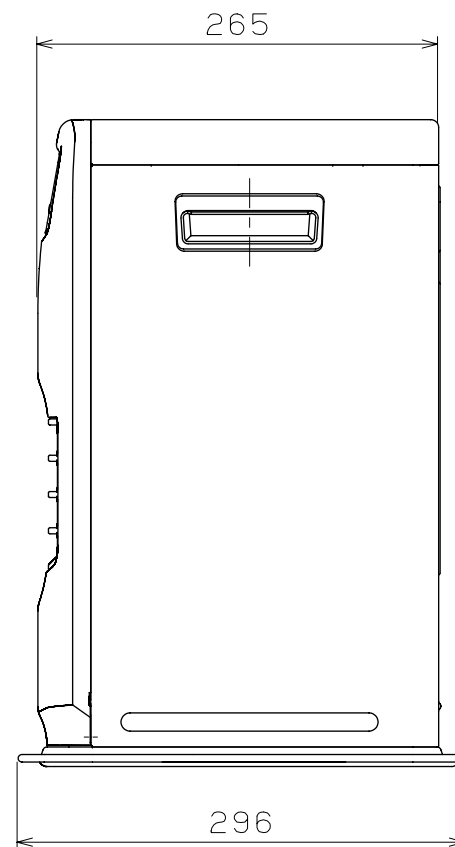
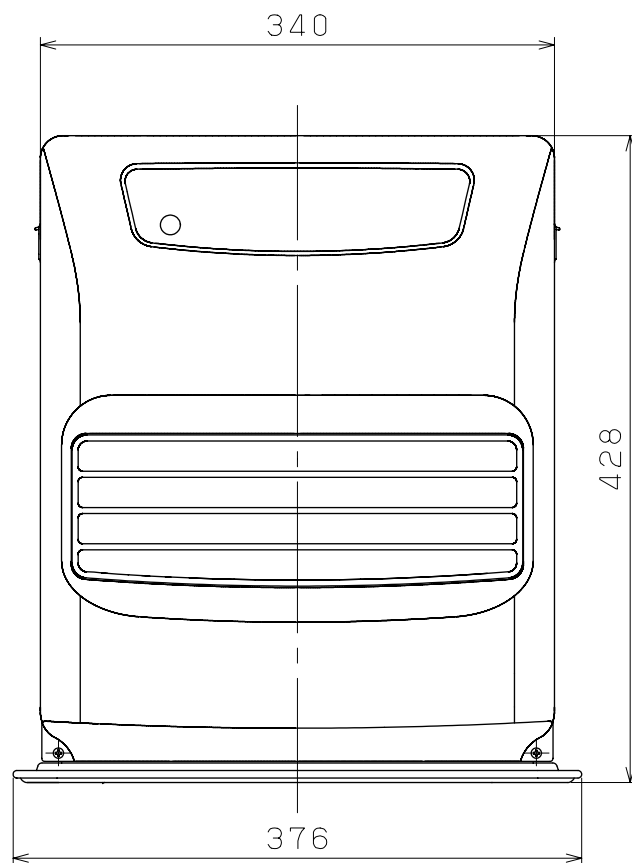
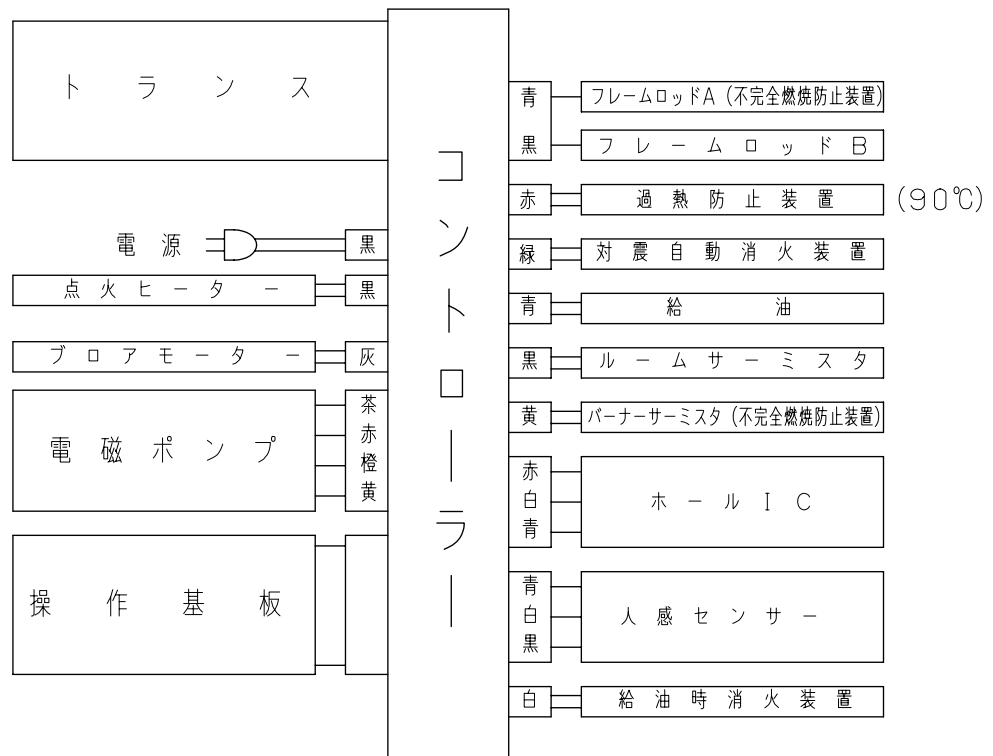


型式の呼び		FH-3212T						
種類		ポット式、強制通気形、強制対流形						
点火方式		電気点火						
使用燃料		灯油 (JIS1号)						
燃料消費量	最大	3.19 kW (0.310 L/h)						
	最小	0.79 kW (0.077 L/h)						
暖房出力	最大	3.19 kW						
	最小	0.79 kW						
油タンク容量		5 L						
燃焼継続時間	最大燃焼時	16.1 時間						
	最小燃焼時	64.9 時間						
暖房の目安 (最大)	コンクリート	12 畳 (20.0 m <sup>2</sup> ) まで						
	木造	9 畳 (15.0 m <sup>2</sup> ) まで						
外形寸法		高さ428mm 幅376mm 奥行296mm (置台を含む)						
質量		7.7 kg						
電源電圧及び周波数		100 V 50/60 Hz						
定格消費電力	点火時最大	950/950 W (点火初期に短時間発生)						
	点火時	320/320 W						
	最大燃焼時	11/12 W						
	最小燃焼時	5/6 W						
待機時消費電力		0.6/0.6 W						
騒音値※ (正面)	最大	34 dB						
	最小	18 dB						
電流ヒューズ		4 A						
安全装置		対震自動消火装置、点火安全装置、燃焼制御装置						
		過熱防止装置(90℃)、停電安全装置						
		不完全燃焼防止装置 (フレームロッドA、バーナーサーミスタ方式)						
		消し忘れ消火装置、気密油タンクの給油時消火装置						
梱包寸法		高さ477mm 幅424mm 奥行334mm (2.4才)						
※騒音値の数値はJIS測定方法 (JIS S3031) に基づく正面値です。								
製品仕様書		型名	FH-3212T		単位	1/3	株式会社 長府製作所	A
		名称	石油ファンヒーター		mm			



製品仕様書

型名	FH-3212T	単位	2/3	株式会社 長府製作所	A
名称	石油ファンヒーター	mm			



製品仕様書	型名	FH-3212T	単位	3/3	株式会社 長府製作所	A
	名称	石油ファンヒーター	mm			