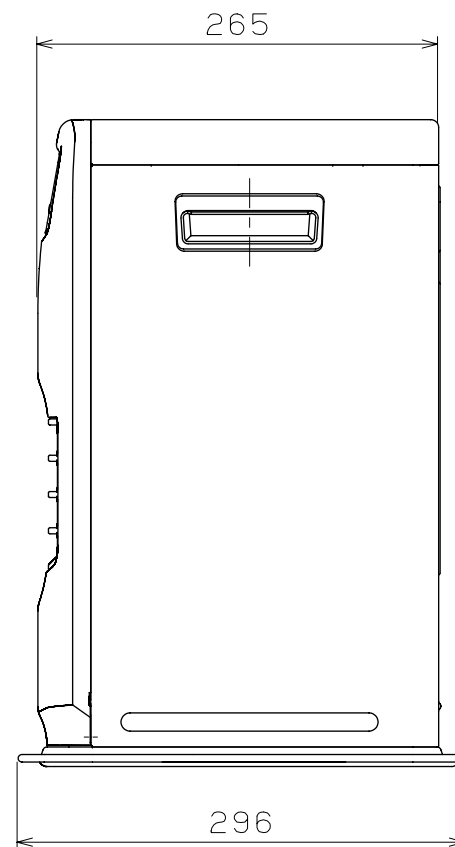
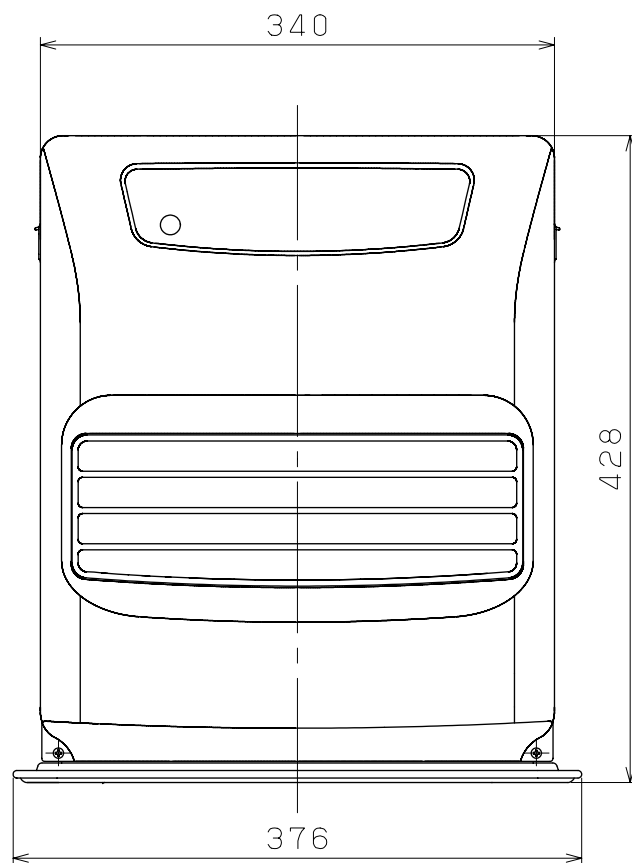
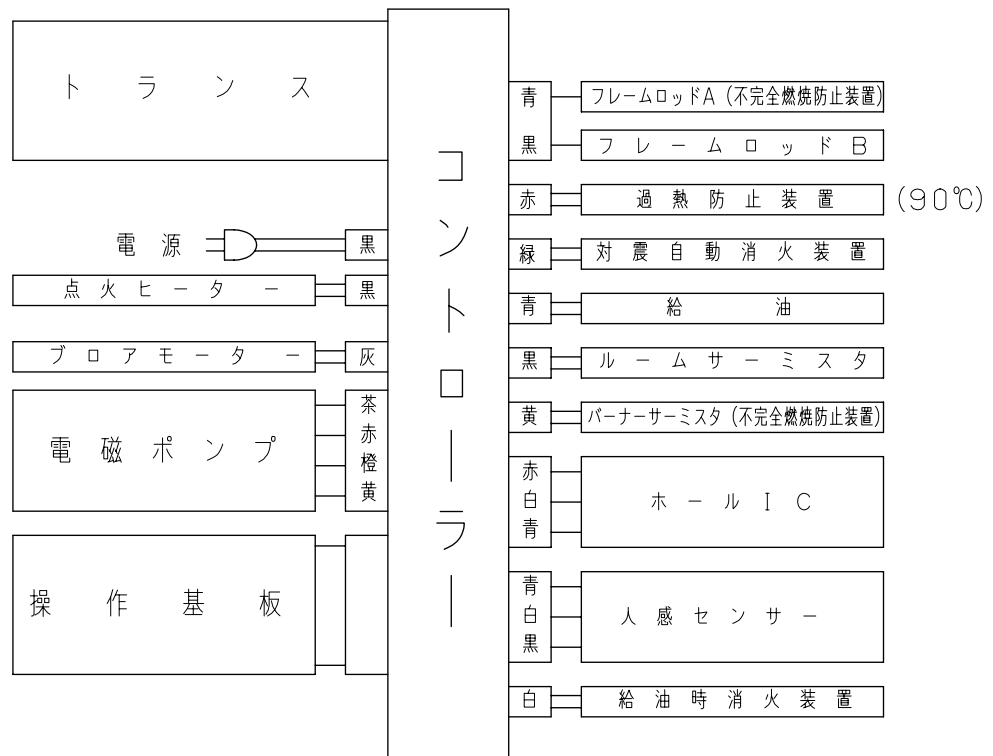


型 式 の 呼 び		FH-3313T						
種 類		ポット式、強制通気形、強制対流形						
点 火 方 式		電気点火						
使 用 燃 料		灯油 (JIS1号)						
燃 料 消 費 量	最 大	3.25 kW (0.316 L/h)						
	最 小	0.79 kW (0.077 L/h)						
暖 房 出 力	最 大	3.25 kW						
	最 小	0.79 kW						
油 タ ン ク 容 量		5 L						
燃 焼 継 続 時 間	最 大 燃 焼 時	15.8 時間						
	最 小 燃 焼 時	64.9 時間						
暖 房 の 目 安 (最 大)	コンクリート	12 畳 (20.0 m ²) まで						
	木 造	9 畳 (15.0 m ²) まで						
外 形 寸 法		高さ428mm 幅376mm 奥行296mm (置台を含む)						
質 量		7.7 kg						
電 源 電 圧 及 び 周 波 数		100 V 50/60 Hz						
定 格 消 費 電 力	点 火 時 最 大	950/950 W (点火初期に短時間発生)						
	点 火 時	320/320 W						
	最 大 燃 焼 時	11/12 W						
	最 小 燃 焼 時	5/6 W						
待 機 時 消 費 電 力		0.6/0.6 W						
騒 音 値 (正 面) ※	最 大	34 dB						
	最 小	18 dB						
電 流 ヒ ュ ー ズ		4 A						
安 全 装 置		対震自動消火装置、点火安全装置、燃焼制御装置						
		過熱防止装置(90℃)、停電安全装置						
		不完全燃焼防止装置 (フレームロッドA、バーナーサーミスタ方式)						
		消し忘れ消火装置、気密油タンクの給油時消火装置						
梱 包 寸 法		高さ477mm 幅424mm 奥行334mm (2.4才)						
※騒音値の数値はJIS測定方法 (JIS S3031) に基づく正面値です。								
製 品 仕 様 書		型名	FH-3313T		単位	1/3	株式会社 長府製作所	A
		名称	石油ファンヒーター		mm			



製品仕様書

型名	FH-3313T	単位	2/3	株式会社 長府製作所	A
名称	石油ファンヒーター	mm			



製品仕様書	型名	FH-3313T	単位	3/3	株式会社 長府製作所	A
	名称	石油ファンヒーター	mm			