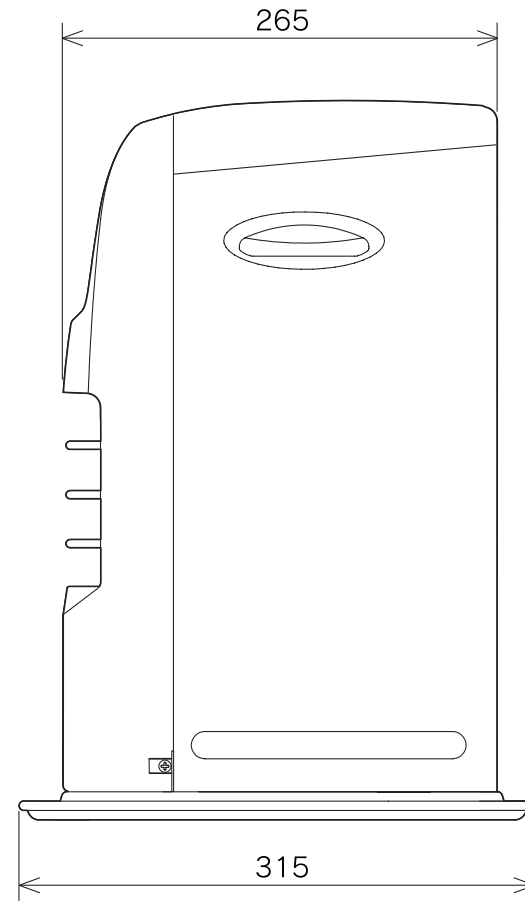
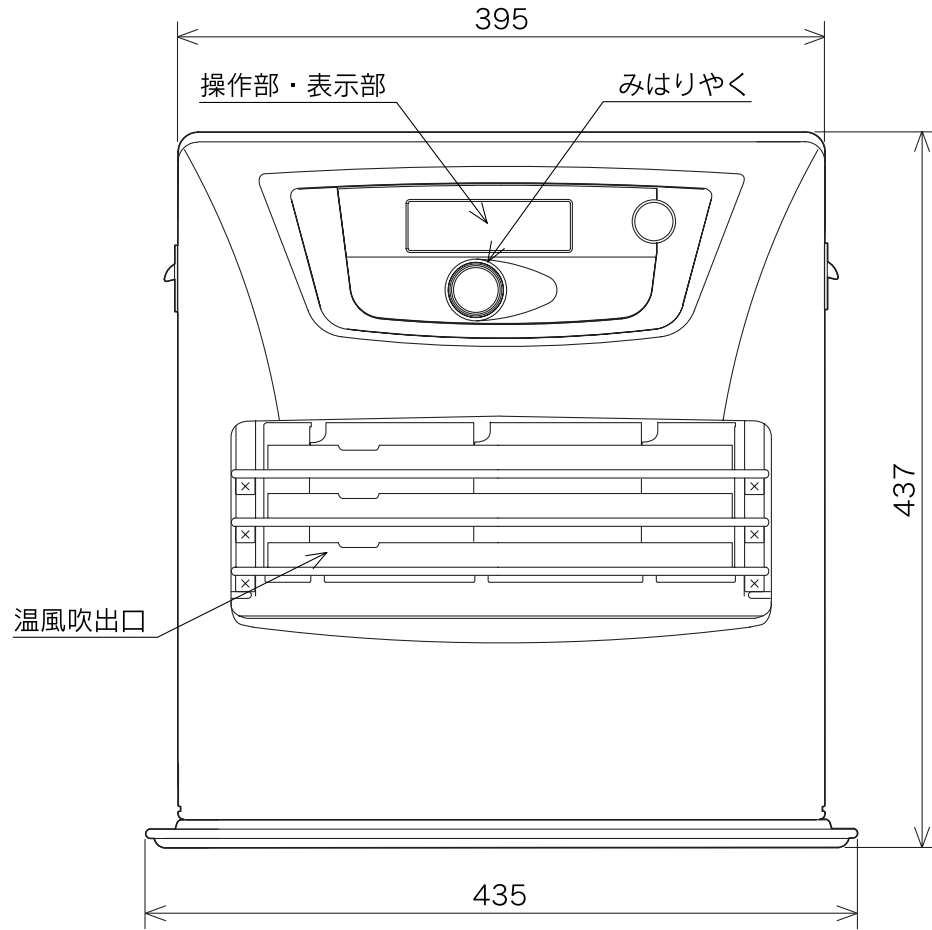
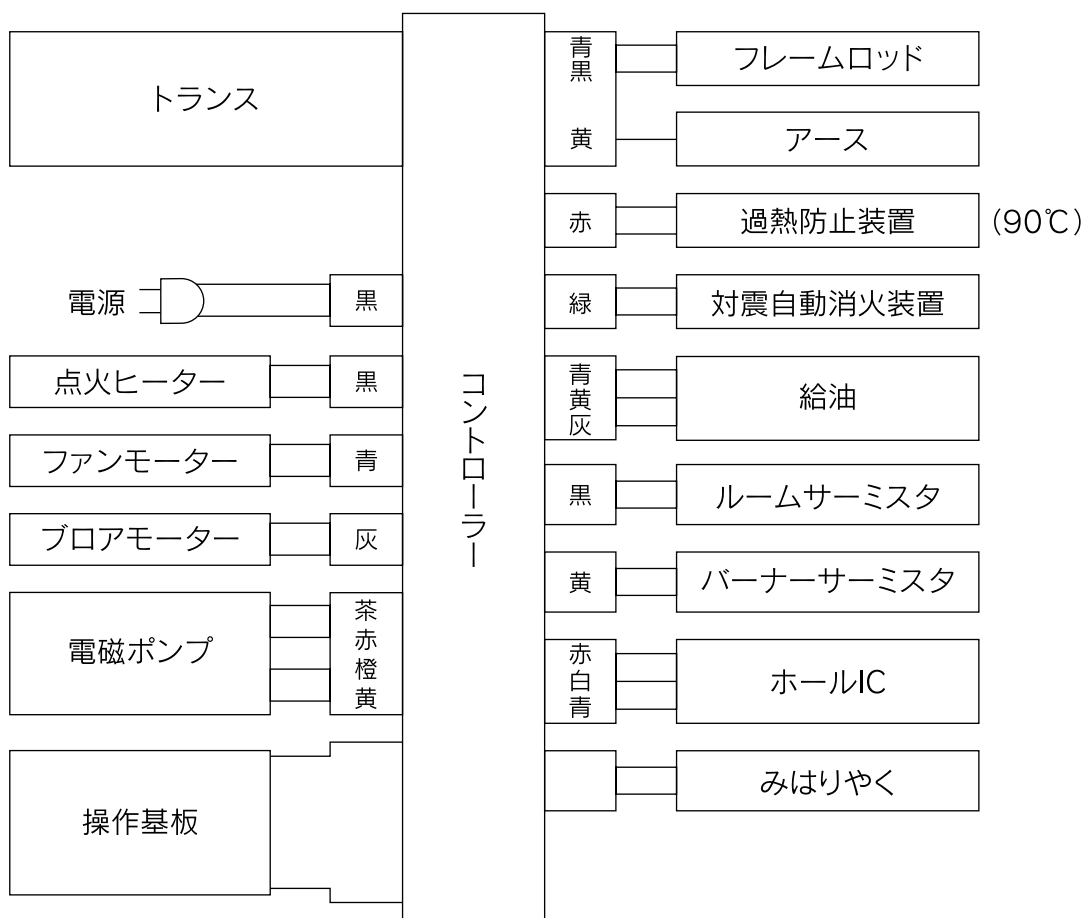


型 式 の 呼 び		F H - 3 6 0 7 T					
種 類		ポット式、強制通気形、強制対流形					
点 火 方 式		電気点火					
使 用 燃 料		灯油 (J I S 1号)					
燃 料 消 費 量	最 大	0 . 3 5 0 L / h					
	最 小	0 . 0 9 9 L / h					
暖 房 出 力	最 大	3 . 6 0 k W					
	最 小	1 . 0 2 k W					
油 タ ン ク 容 量		7 . 0 L					
燃 焼 継 続 時 間	最 大 燃 焼 時	2 0 . 0 時 間					
	最 小 燃 焼 時	7 0 . 7 時 間					
暖 房 の 目 安 (最 大)	コ ン ク リ ー ト	1 3 畳 (2 1 . 5 m ²) まで					
	木 造	1 0 畳 (1 6 . 5 m ²) まで					
外 形 寸 法		高 さ 4 3 7 m m 幅 4 3 5 m m 奥 行 3 1 5 m m (置 台 を 含 む)					
質 量		1 1 . 0 k g					
電 源 電 圧 及 び 周 波 数		1 0 0 V 5 0 / 6 0 H z					
定 格 消 費 電 力	点 火 時 最 大	9 5 0 / 9 5 0 W (点 火 初 期 に 短 時 間 発 生)					
	点 火 時	3 2 0 / 3 2 0 W					
	最 大 燃 焼 時	2 1 / 2 0 W					
	最 小 燃 焼 時	1 6 / 1 5 W					
待 機 時 消 費 電 力		0 . 8 / 0 . 7 W					
騒 音 値 (正 面)	最 大	3 7 d B					
	最 小	2 3 d B					
電 流 ヒ ュ ー ズ		4 A					
安 全 装 置		対震自動消火装置、点火安全装置、燃焼制御装置					
		過熱防止装置 (9 0)、停電安全装置、不完全燃焼防止装置					
		消し忘れ消火装置					
梱 包 寸 法		高 さ 4 7 7 m m 幅 4 7 3 m m 奥 行 3 5 3 m m (2 . 8 才)					
<p>騒音値の数値は J I S 測定方法 (J I S S 3 0 3 1) に基づく正面値です。 連続不完全燃焼通知機能及び再点火防止機能を有していません。 十分に換気しないで不完全燃焼防止装置が作動を繰り返すと、死亡事故に至るおそれがあります。 給油時消火機能を有していません。給油時に消火しないと火災のおそれがあります。</p>							
製 品 仕 様 書		型名	F H - 3 6 0 7 T	単位	1 / 3	株式会社 長府製作所	A
		名称	石油ファンヒーター	mm			



製品仕様書	型名	FH-3607T	単位	2/3	株式会社 長府製作所	A
	名称	石油ファンヒーター	mm			



製品仕様書	型名	FH-3607T	単位	3/3	株式会社 長府製作所	A
	名称	石油ファンヒーター	mm			