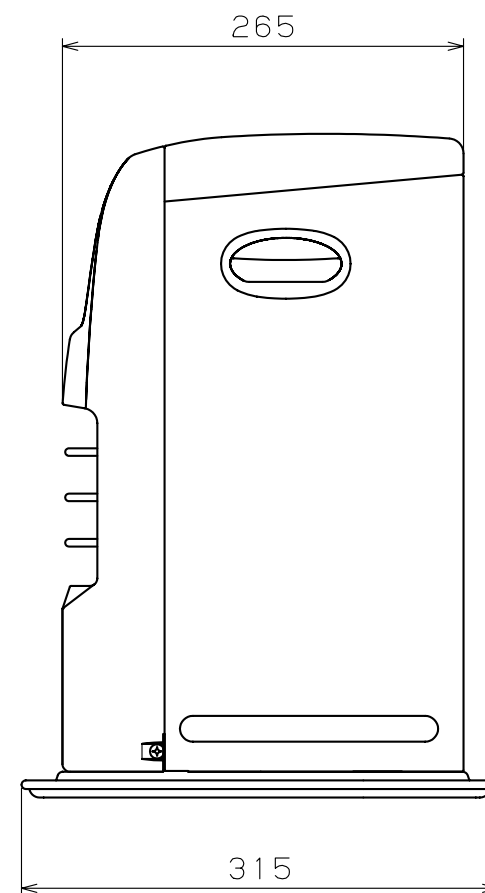
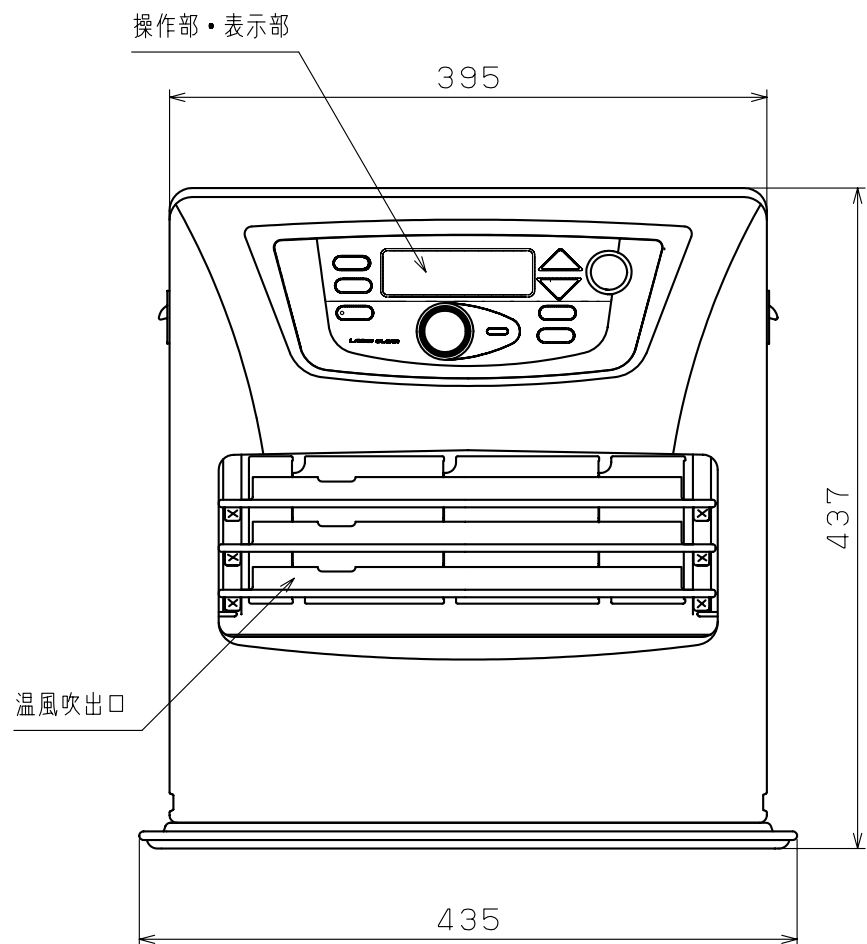
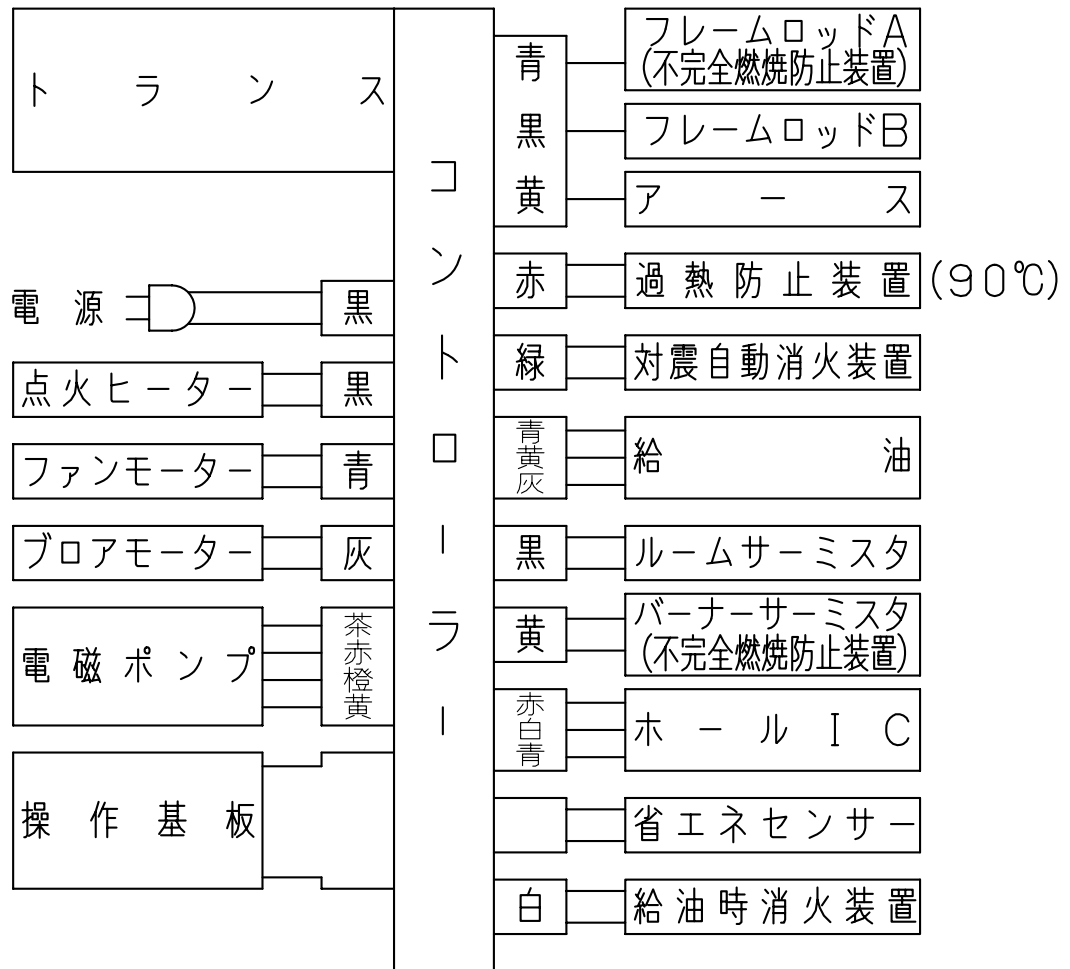


型 式 の 呼 び		F H - 3 6 0 9 T						
種 類		ポット式、強制通気形、強制対流形						
点 火 方 式		電気点火						
使 用 燃 料		灯油 ( J I S 1 号 )						
燃 料 消 費 量	最 大	3 . 6 0 k W ( 0 . 3 5 0 L / h )						
	最 小	1 . 0 2 k W ( 0 . 0 9 9 L / h )						
暖 房 出 力	最 大	3 . 6 0 k W						
	最 小	1 . 0 2 k W						
油 タ ン ク 容 量		7 . 0 L						
燃 焼 継 続 時 間	最 大 燃 焼 時	2 0 . 0 時 間						
	最 小 燃 焼 時	7 0 . 7 時 間						
暖 房 の 目 安 ( 最 大 )	コ ン ク リ ー ト	1 3 畳 ( 2 1 . 5 m <sup>2</sup> ) まで						
	木 造	1 0 畳 ( 1 6 . 5 m <sup>2</sup> ) まで						
外 形 寸 法		高 さ 4 3 7 m m 幅 4 3 5 m m 奥 行 3 1 5 m m ( 置 台 を 含 む )						
質 量		1 1 . 0 k g						
電 源 電 圧 及 び 周 波 数		1 0 0 V 5 0 / 6 0 H z						
定 格 消 費 電 力	点 火 時 最 大	9 5 0 / 9 5 0 W ( 点 火 初 期 に 短 時 間 発 生 )						
	点 火 時	3 2 0 / 3 2 0 W						
	最 大 燃 焼 時	2 1 / 2 0 W						
	最 小 燃 焼 時	1 6 / 1 5 W						
待 機 時 消 費 電 力		0 . 8 / 0 . 7 W						
騒 音 値 ( 正 面 )	最 大	3 7 d B						
	最 小	2 3 d B						
電 流 ヒ ュ ー ズ		4 A						
安 全 装 置		対震自動消火装置、点火安全装置、燃焼制御装置						
		過熱防止装置 ( 9 0 )、停電安全装置、不完全燃焼防止装置						
		消し忘れ消火装置、気密油タンクの給油時消火装置						
温 風 温 度 ( 実 測 値 )		最 大 燃 焼 時 4 7 . 4 最 小 燃 焼 時 3 0 . 5						
梱 包 寸 法		高 さ 4 7 7 m m 幅 4 7 3 m m 奥 行 3 5 3 m m ( 2 . 8 才 )						
騒音値の数値は J I S 測定方法 ( J I S S 3 0 3 1 ) に基づく正面値です。 温風温度は J I S 測定方法 ( J I S S 3 0 3 1 ) に基づいて測定しています。								
製 品 仕 様 書		型 名	F H - 3 6 0 9 T		単 位	1 / 3	株 式 会 社 長 府 製 作 所	A
		名 称	石 油 フ ァ ン ヒ ー タ ー		mm			



製品仕様書

型名	FH-3609T	単位	2/3	株式会社 長府製作所	A
名称	石油ファンヒーター	mm			



製品仕様書	型名	FH-3609T	単位	3/3	株式会社 長府製作所	A
	名称	石油ファンヒーター	mm			