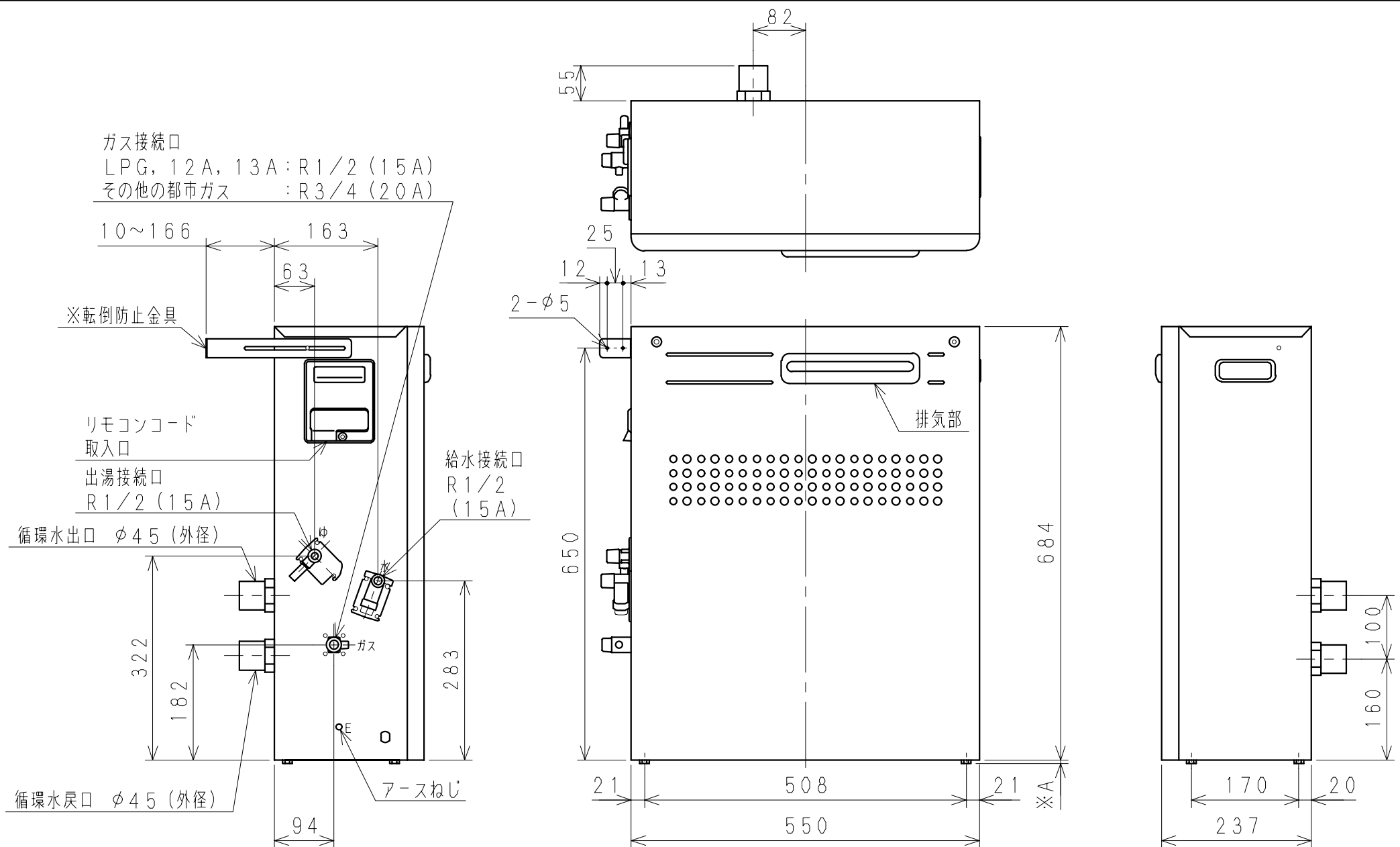
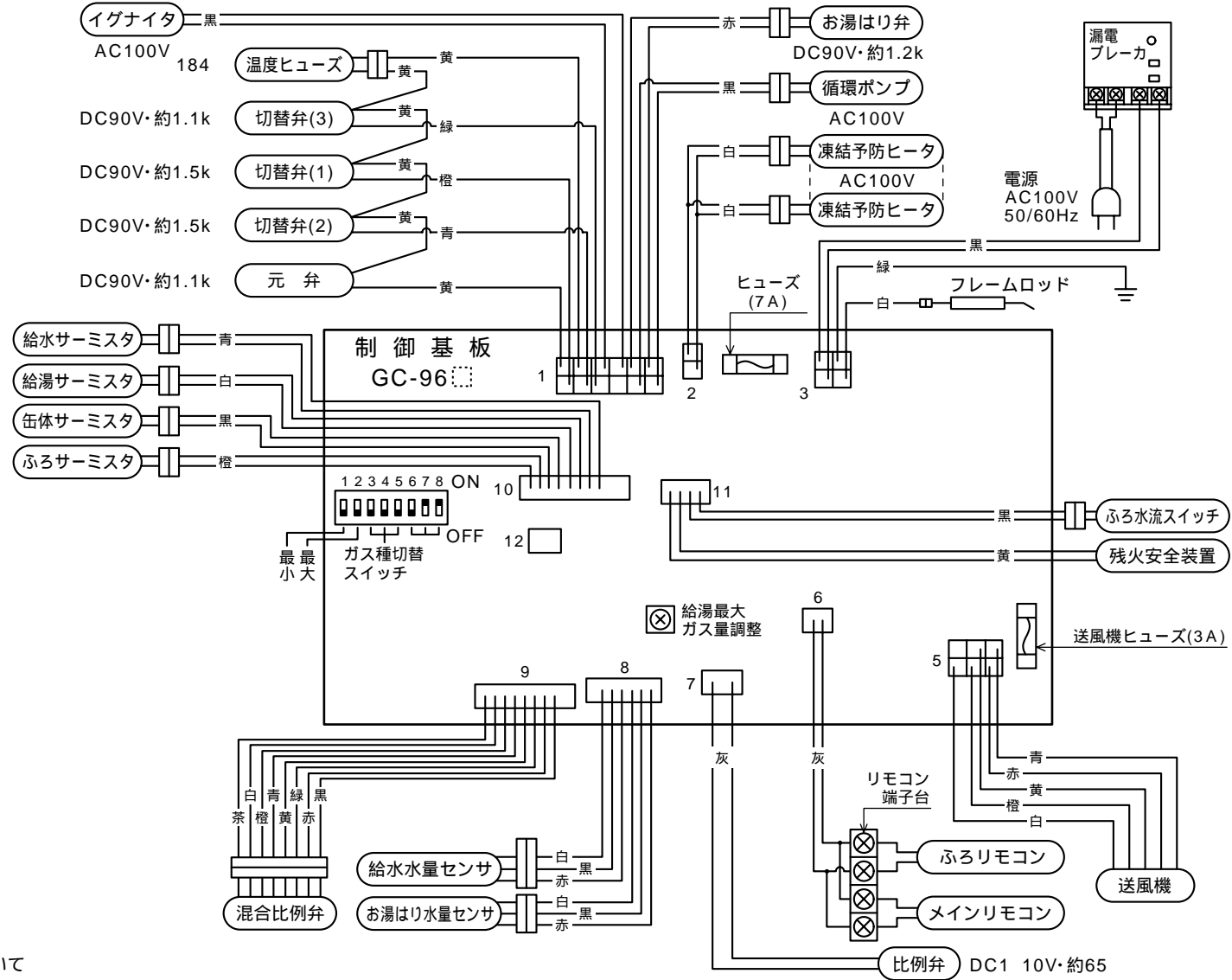


品名		追焚付ガス給湯器						
型名		G F K - 1 6 1 4 A						
区分	設置方式	屋外式						
	設置形態	据置設置型						
	給湯方式	先止め式、比例弁制御方式						
	浴そうとの関係	隣接設置型(強制循環式)						
	お湯はり方式	残り湯検知自動お湯はり方式						
点火方式		連続放電点火式						
外装材質		塗装溶融亜鉛めっき鋼板						
出湯能力(水温+25 上昇)		3 ~ 1 6 L / min						
最低作動水圧		1 9 . 6 kPa (0 . 2 kgf / cm ²)						
最低作動水量		3 . 2 L / min						
定格電圧・定格周波数		A C 1 0 0 V 5 0 / 6 0 Hz						
消費電力		1 3 8 / 1 6 6 W						
		凍結予防ヒータ作動時ヒータ消費電力 2 0 5 W リモコンの運転スイッチが「切」のとき 2 . 4 W						
電源コードの長さ		2 . 0 m						
接続径	ガス	L P ガス都市ガス (1 2 A ・ 1 3 A) R 1 / 2 (1 5 A) その他の都市ガス R 3 / 4 (2 0 A)						
	給水	R 1 / 2 (1 5 A)						
	出湯	R 1 / 2 (1 5 A)						
	ふる	4 5 mm (外径)						
排気温度		2 6 0 以下						
安全装置		立ち消え安全装置、残火安全装置、停電安全装置、漏電ブレーカ 熱交換部損傷安全装置(温度ヒューズ184)、電流ヒューズ(7A) 送風機ヒューズ(3A)、凍結予防装置、過圧逃し弁						
外形寸法		高さ684mm 幅550mm 奥行237mm						
質量		2 9 kg						
梱包時の外形寸法		高さ803mm 幅706mm 奥行407mm (8 . 3 才)						
使用ガス		1 時間あたりのガス消費量kW(kcal/h)				出湯能力(最大時L/min) 【水圧150kPa(1.53kgf/cm ²)】		
		給湯・ふる 同時使用	給湯		ふる	水温+ 25 上昇	水温+ 40 上昇	
最大	最小(参考値)							
都市ガス	L 1	1 2 A	40.3 (34,700)	32.2 (27,700)	6.5 (5,600)	16.8 (14,400)	1 4 . 9	9 . 3
		1 3 A	43.3 (37,200)	34.6 (29,800)	7.0 (6,000)	18.0 (15,500)	1 6 . 0	1 0 . 0
		6 A	43.3 (37,200)	34.9 (30,000)	5.6 (4,800)	14.0 (12,000)	1 6 . 0	1 0 . 0
	L 2	6 B	43.3 (37,200)	34.9 (30,000)	6.2 (5,300)	14.0 (12,000)	1 6 . 0	1 0 . 0
		6 C						
		7 C						
	L 2	5 A	43.3 (37,200)	34.9 (30,000)	5.6 (4,800)	12.7 (10,900)	1 6 . 0	1 0 . 0
		5 A N						
5 B								
	5 C	43.3 (37,200)	34.9 (30,000)	6.2 (5,300)	14.0 (12,000)	1 6 . 0	1 0 . 0	
	転換13A	43.3 (37,200)	34.9 (30,000)	5.8 (5,000)	14.0 (12,000)	1 6 . 0	1 0 . 0	
L P ガス		43.3 (3.09kg/h)	34.6 (2.47kg/h)	7.0 (0.50kg/h)	18.0 (1.29kg/h)	1 6 . 0	1 0 . 0	
・出湯能力は湯水混合の計算値です。 ・ガスはJISに規定する標準ガス、標準圧力での値です。 ・転換13Aは低カロリーガス(6A, L1, L2, 5C)から13Aへ転換(熱量変更)された仕様を示します。								
区分名		O						
エネルギー消費効率(LP・13A)		8 0 . 8 %						
熱効率	ふる(LP・13A)	8 1 . 6 %						
	給湯(LP・13A)	8 0 . 6 %						
製品仕様書		型名	G F K - 1 6 1 4 A			単位	1 / 4	
		名称	追焚付ガス給湯器			mm	株式会社 長府製作所 A	



※A寸法は最小8~最大25です。
 ※転倒防止金具は右、左のいずれか1箇所に取り付け可能です。
 この図は機器の左側に取り付けた場合です。

製品仕様書	型名	GFK-1614A	単位	2/4	株式会社 長府製作所	A
	名称	強制追焚付ガス給湯器	mm			



ガス種切替スイッチ(3.4.5番)の位置について

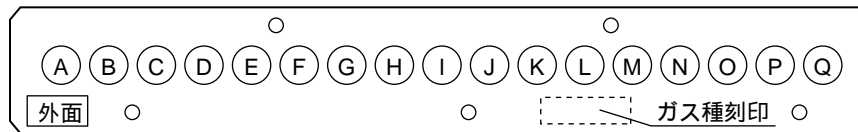
ON	1 2 3 4 5 6 7 8	1 2 3 4 5 6 7 8	1 2 3 4 5 6 7 8	1 2 3 4 5 6 7 8	1 2 3 4 5 6 7 8	1 2 3 4 5 6 7 8
OFF	LPG	12A・13A	6A	L1(6B・6C・7C)	L2(5A・5AN・5B)	5C

- ・配線図中の電圧や抵抗値や温度の数値は参考値です。
- ・制御基板番号の...には、符号が入ることがあります。
- ・T(転換13A)は低カロリーガス(6A,L1,L2,5C)から13Aへ転換(熱量変更)された熱変13A仕様を示します。

製品仕様書	型名	GFK-1614A	単位	3/4	株式会社 長府製作所	A
	名称	強制追焚付ガス給湯器	mm			

ガス種	ガス消費量 LPG kW(kg/h) TG kW(kcal/h)				ノズル径 (mm)		ダンパ	設定圧力 Pa(mmH ₂ O)					比例弁電流 (mA)		比例弁 ユニット	ガス種 切替 スイッチ
	給湯		ふろ	給湯・ふろ 同時最大	上側	下側		給湯		ふろ	給湯・ふろ 同時最大	強制 最大	強制 最大	給湯 最小		
	最大	最小 【参考値】						最大	最小							
LPG	34.6 (2.47)	7.0 (0.50)	18.0 (1.29)	43.3 (3.09)	0.65 (2穴)	1.25	-	363±15 (37±1.5)	157±5 (16±0.5)	157±10 (16±1)	520±15 (53±1.5)	667±10 (68±1)	114	20	LPG	LPG
13A	34.6 (29,800)	7.0 (6,000)	18.0 (15,500)	43.3 (37,200)	0.8 (2穴)	1.55	-	333±15 (34±1.5)	157±5 (16±0.5)	157±10 (16±1)	451±15 (46±1.5)	677±10 (69±1)	105	20	13A	13A
12A	32.2 (27,700)	6.5 (5,600)	16.8 (14,400)	40.3 (34,700)	0.8 (2穴)	1.55	-	333±15 (34±1.5)	157±5 (16±0.5)	157±10 (16±1)	451±15 (46±1.5)	677±10 (69±1)	105	20	13A	13A
6A	34.9 (30,000)	5.6 (4,800)	14.0 (12,000)	43.3 (37,200)	-	4	下記参照	289±15 (29.5±1.5)	93±5 (9.5±0.5)	436±15 (44.5±1.5)	431±15 (44±1.5)	534±10 (54.5±1)	128	20	L1	6A
L1 (6B,6C,7C)	34.9 (30,000)	6.2 (5,300)	14.0 (12,000)	43.3 (37,200)	-	4	下記参照	230±15 (23.5±1.5)	88±5 (9.0±0.5)	407±15 (41.5±1.5)	382±15 (39±1.5)	490±10 (50±1)	118	20	L1	L1
L2 (5A,5AN,5B)	34.9 (30,000)	5.6 (4,800)	12.7 (10,900)	43.3 (37,200)	-	4	下記参照	265±15 (27±1.5)	88±5 (9.0±0.5)	456±15 (46.5±1.5)	441±15 (45±1.5)	530±10 (54±1)	131	20	L1	L2
5C	34.9 (30,000)	6.2 (5,300)	14.0 (12,000)	43.3 (37,200)	-	4	下記参照	260±15 (26.5±1.5)	88±5 (9.0±0.5)	485±15 (49.5±1.5)	392±15 (40±1.5)	534±10 (54.5±1)	122	20	L1	5C
転換13A	34.9 (30,000)	5.8 (5,000)	14.0 (12,000)	43.3 (37,200)	-	1.75	6A・L1・L2・5C 用と同じ	412±15 (42±1.5)	147±5 (15±0.5)	731±15 (74.5±1.5)	652±15 (66.5±1.5)	888±10 (90.5±1)	130	20	T	T

ガス種	ダンパ(mm)																
	A	B	C	D	E	F	G	H	I	J	K	L	M	N	O	P	Q
6A L2	9.5	9.0	9.0	9.0	9.0	8.0	9.5	10.0	10.0	10.0	10.0	9.0	9.0	9.0	9.0	9.0	9.0
L1 5C	8.5	8.0	8.0	8.0	8.0	7.0	8.5	8.5	8.5	8.5	8.0	8.0	8.0	7.5	7.5	8.0	8.0



・ 転換13Aは低カロリーガス(6A,L1,L2,5C)から13Aへ転換(熱量変更)された仕様を示します。
 ・ ガス設定圧力の確認は給湯最小と強制最大の値を参照して下さい。

製品仕様書	型名	GFK-1614A		単位	4/4	株式会社 長府製作所	B
	名称	強制追焚付ガス給湯器		mm			