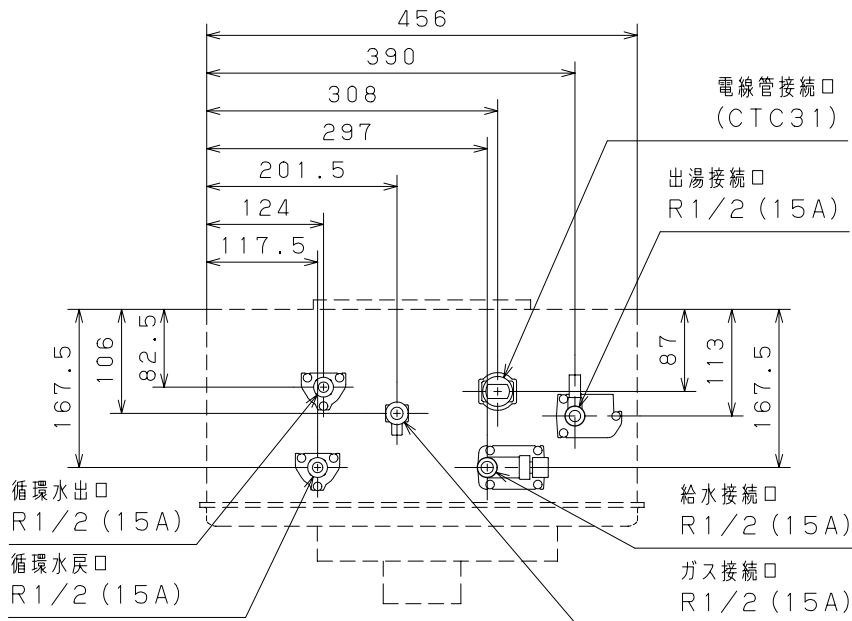
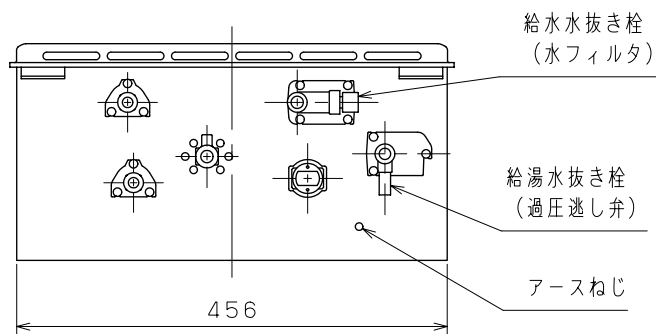
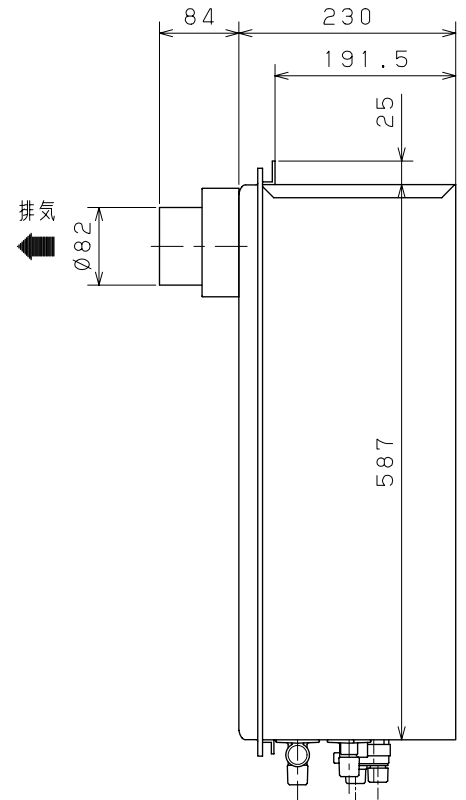
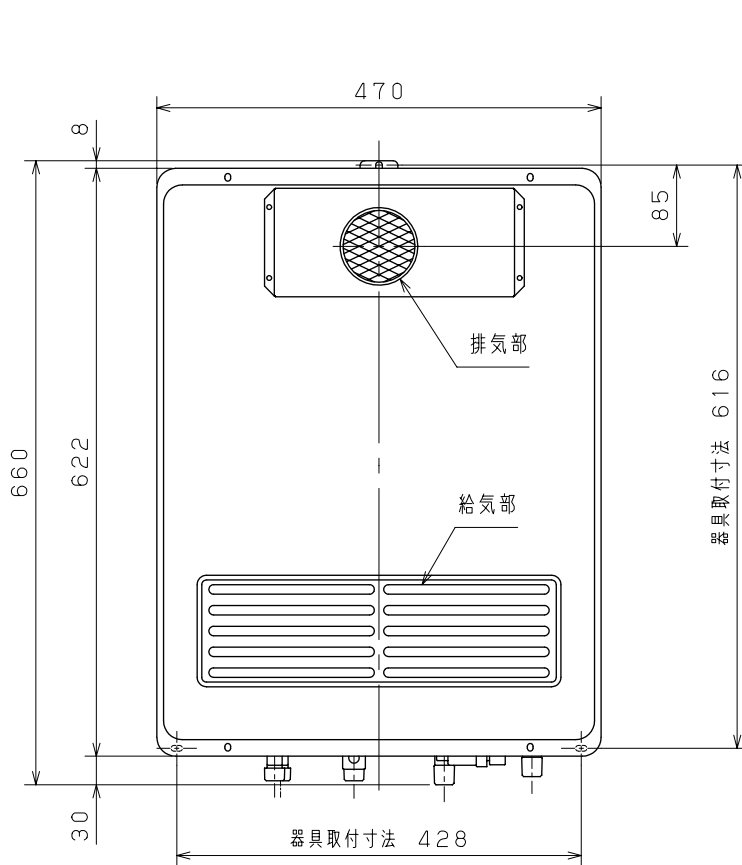


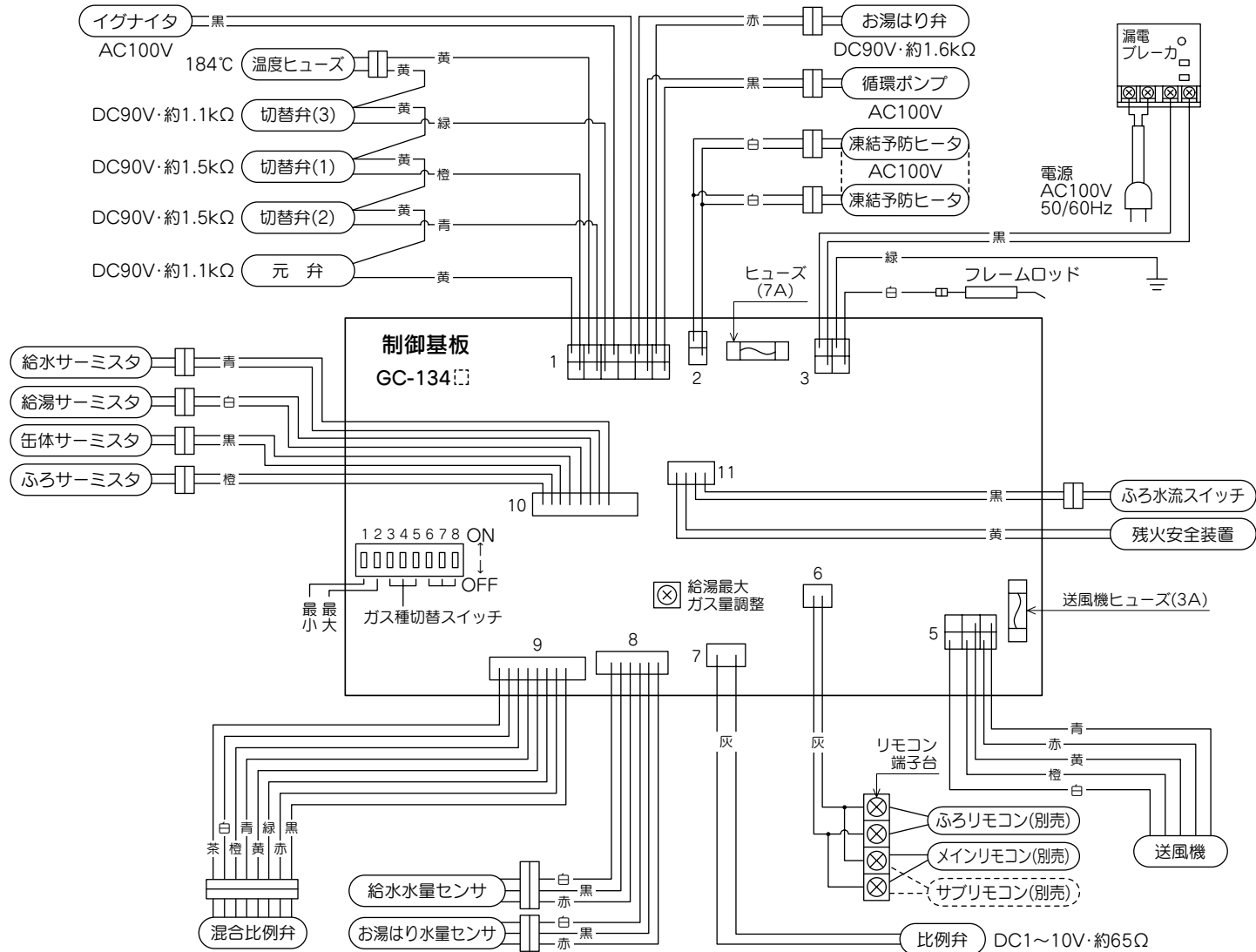
品名	強制追焚付ガス給湯器							
型名	GFK-1616WKAT							
区分	設置方式	屋外式						
	設置形態	PS扉内設置型						
	給湯方式	先止め式、比例弁制御方式						
	浴そうとの関係	強制循環式						
	お湯はり方式	残り湯検知自動お湯はり方式						
点火方式	連続放電点火式							
外装材質	塗装溶融亜鉛めっき鋼板							
出湯能力(水温+25℃上昇)	3~16L/min							
最低作動水圧	19.6kPa(0.2kgf/cm <sup>2</sup> )							
最低作動水量	3.2L/min							
定格電圧・定格周波数	AC100V 50/60Hz							
消費電力	138/166W							
	凍結予防ヒータ作動時 ヒータ消費電力 151W							
待機時消費電力	インターホンリモコン・音声ガイド付リモコンの場合: 2.4W 音声ガイドなしリモコンの場合: 1.7W							
電源コードの長さ	1.65m							
接続径	ガス	R1/2(15A)						
	給水	R1/2(15A)						
	出湯	R1/2(15A)						
	ふろ	R1/2(15A)						
	電気	φ32(電線管オネジCTC31)						
排気温度	260℃以下							
安全装置	立ち消え安全装置、残火安全装置、停電安全装置、漏電ブレーカ 熱交換部損傷安全装置(温度ヒューズ184℃)、電流ヒューズ(7A) 送風機ヒューズ(3A)、凍結予防装置、過圧逃し弁							
外形寸法	高さ622mm 幅470mm 奥行230mm							
質量(満水時)	26kg(28kg)							
梱包時の外形寸法	高さ760mm 幅540mm 奥行330mm(4.9才)							
使用ガス	1時間あたりのガス消費量kW(kcal/h)					出湯能力(最大時L/min) 【水圧150kPa(1.53kgf/cm <sup>2</sup> )】		
	給湯・ふろ 同時使用	給湯		ふろ	水温+ 25℃上昇	水温+ 40℃上昇		
		最大	最小(参考値)					
都市ガス	12A	40.3 (34,700)	32.0 (27,500)	6.5 (5,600)	16.8 (14,400)	14.9	9.3	
	13A	43.3 (37,200)	34.4 (29,600)	7.0 (6,000)	18.0 (15,500)	16.0	10.0	
LPガス		43.3 (3.09kg/h)	34.4 (2.45kg/h)	7.0 (0.50kg/h)	18.0 (1.29kg/h)	16.0	10.0	
・出湯能力は湯水混合の計算値です。 ・ガスはJISに規定する標準ガス、標準圧力での値です。								
区分名	O							
エネルギー消費効率(LP・13A)	81.1%							
熱効率	ふろ(LP・13A)	80.7%						
	給湯(LP・13A)	81.2%						
製品仕様書	型名	GFK-1616WKAT			単位	1/4	株式会社 長府製作所	B
	名称	強制追焚付ガス給湯器			mm			



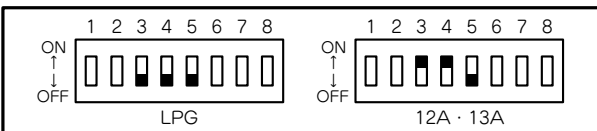
【機器上方よりの透視図】



製品仕様書	型名	GFK-1616WKAT	単位	2/4	株式会社 長府製作所	A
	名称	強制追焚付ガス給湯器	mm			



ガス種切替スイッチ(3・4・5番)について



・配線図中の電圧や抵抗値や温度の数値は参考値です。  
 ・制御基板番号の□には、符号が入ることがあります。

<b>製品仕様書</b>	型名	GFK-1616WKAT	単位	3/4	株式会社 長府製作所	A
	名称	強制追焚付ガス給湯器	mm			

ガス種	ガス消費量 LPG kW(kg/h) TG kW(kcal/h)				ノズル径 (mm)		1次圧 Pa (mmH2O)	設定圧力(2次圧) Pa(mmH2O)					比例弁電流 (mA)			比例弁 ユニット (ノズル ホルダ 付)	ガス種 切換 スイッチ
	給湯		ふろ	給湯・ふろ 同時最大	上側	下側		給湯		ふろ	給湯・ふろ 同時使用	強制 最大時 【参考値】	給湯・ふろ 同時使用	強制 最小	強制 最大時 【参考値】		
	最大	最小 【参考値】						最大	最小								
LPG	34.4 (2.45)	7.0 (0.50)	18.0 (1.29)	43.3 (3.09)	0.65 (2穴)	1.25	2800 (286)	363±15 (37±1.5)	157±5 (16±0.5)	157±10 (16±1)	539±15 (55±1.5)	686±10 (70±1)	116	20	133	LPG	LPG
13A	34.4 (29,600)	7.0 (6,000)	18.0 (15,500)	43.3 (37,200)	0.8 (2穴)	1.55	2000 (204)	343±15 (35±1.5)	157±5 (16±0.5)	157±10 (16±1)	471±15 (48±1.5)	696±10 (71±1)	112	20	135	13A	13A
12A	32.0 (27,500)	6.5 (5,600)	16.8 (14,400)	40.3 (34,700)				353±15 (35±1.5)	157±5 (16±0.5)	157±10 (16±1)	471±15 (48±1.5)	696±10 (71±1)	112	20	135		

注)・ノズルダンパはありません。

製品仕様書	型名	GFK - 1616WKAT	単位	4 / 4	株式会社 長府製作所	A
	名称	強制追焚付ガス給湯器	mm			