

CHOFU

ガスふろ給湯器〈PS扉内設置型〉

型名 **GFK-1616WKAT**
GFK-2016WKAT・**GFK-2016WKAT-K**
GFK-2416WKAT・**GFK-2416WKAT-K**

工事説明書

●ここに示した事項は、危害・損害の程度によって次のように分類されます。いずれも安全に関する重大な内容を記載していますので、必ず守ってください。

危険	この表示を無視して作業を誤った場合に、作業員またはその作業後の不具合によって使用者が死亡、重傷を負う危険、または火災の危険が差し迫って生じることが想定される内容を示しています。
警告	この表示を無視して作業を誤った場合に、作業員またはその作業後の不具合によって使用者が死亡、重傷を負う可能性、または火災の可能性が想定される内容を示しています。
注意	この表示を無視して作業を誤った場合に、作業員またはその作業後の不具合によって使用者が軽傷を負う可能性、または物的損害の発生が想定される内容を示しています。

●絵表示には次のような意味があります。

	一般的な禁止		必ず行うこと		アースを接続すること
--	--------	--	--------	--	------------

危険

機器の仕様の確認

- この機器は屋外設置型ですので、絶対に屋内や浴室内に設置しないでください。
- 設置後、周囲を波板などで囲んで屋内のような状態にしないでください。火災のおそれや不完全燃焼を起こし一酸化炭素中毒の原因になります。
- 誤ってガス接続口に給水配管を接続した場合は、そのまま配管を接続し直して機器を使用しないでください。ガス漏れ・爆発・火災の原因になります。

処置方法 誤って配管した場合は、ガス回路のすべての部品交換が必要です。

警告

設置工事は専門の資格者が行う

- ガス配管接続工事には専門の資格や技術が必要です。
- 機器の設置や移設および付帯工事はお買い求めの販売店に依頼し、お客様ご自身で設置しないでください。

工事されるかたへ

- 機器を正しく、安全にご使用いただくためにこの「工事説明書」をよくお読みの上、指定された工事を行ってください。
- 機器の設置の際には「ガス機器の設置基準及び実務指針」（日本ガス機器検査協会刊）に基づいて行い、火災予防条例・電気設備に関する技術基準・電気工事・水道工事はそれぞれ指定の工事店に依頼するなど法令の基準を守ってください。
- 設置工事終了後、「設置工事後の点検・確認」、「試運転」の項に基づいて必ず再確認を行ってください。
- 給排気について
 - ・給排気が充分できる場所に設置してください。
 - ・この機器は排気延長できません。
 - ・周囲の壁や天井などが不燃物の場合でも排ガスによる汚れを防止するために、できるだけ離して設置してください。
 - ・積雪で機器の給気部や排気部がふさがれるおそれがある場合は、給排気に影響がないように防雪の処置を行ってください。

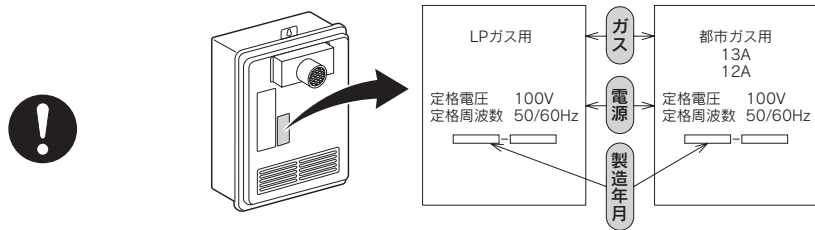
注意

- 作業時は手袋などの保護具を着用してください。

設置前のご注意

設置する機器の確認

- この機器は家庭用です。家庭用以外に使用すると保証の対象外になります。
- 機器の銘板に表示してあるガスの種類(ガスグループ)および電源(電圧・周波数)以外では使用しないでください。表示以外のガスで使用すると、不完全燃焼・爆発着火・火災・故障の原因になります。



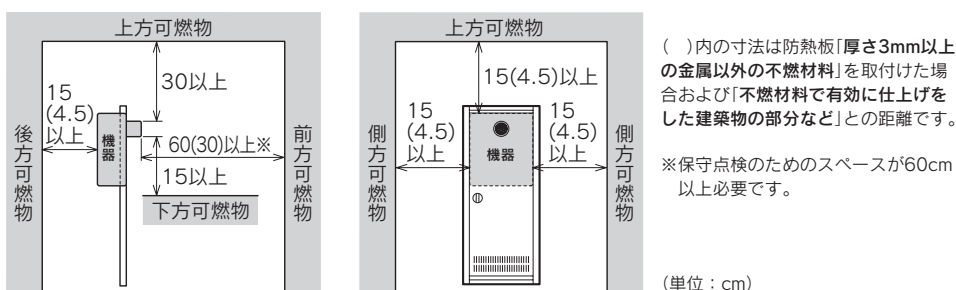
設置場所の確認

一般的な注意事項

- 設置場所はお客様とよく相談して決めてください。
- 設置場所の選定
 - ・機器の使用頻度が高い場所の近く
 - ・運転音が隣家の迷惑にならない場所
 - ・排ガスが自家や隣家に入らない場所
 - ・排ガスで悪影響を受ける物がない場所(植物やペットなど)
- 石灰分の多い水質(硬水)地域では、お湯を使った後は取扱説明書に従った操作が必要です。

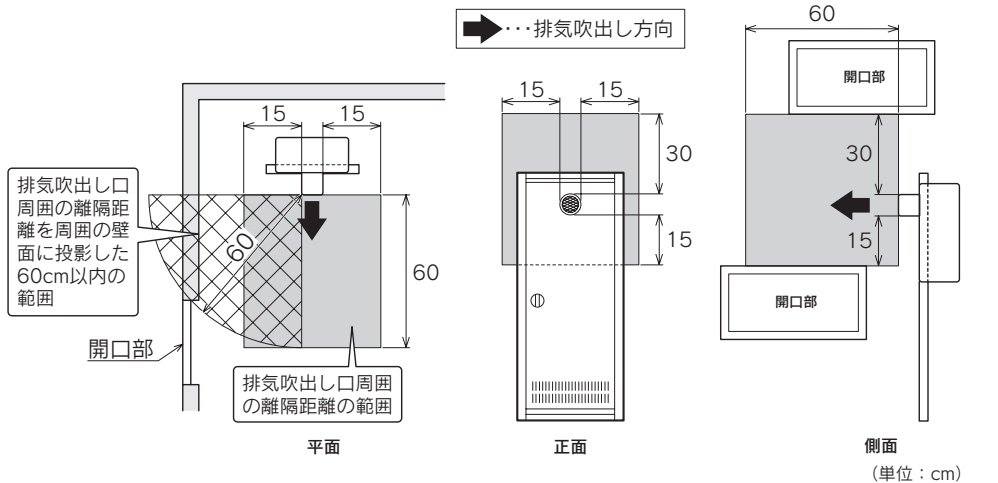
火災予防

- ガソリン・ベンジン・接着剤などの引火性の危険物を扱う場所には設置しないでください。
- 可燃性ガスの漏れるおそれのある場所には設置しないでください。万一ガスが漏れて機器の周囲にたまると、火災の原因になることがあります。
- 機器を設置する場所の周囲の壁や天井などが防火上安全なものであることを確認し、防火上有効な間隔をとることができる場所に設置してください。
- 機器の周囲の可燃物(可燃材料・燃焼材料または準不燃材料による仕上げをした建物の部分も含む)とは、次の離隔距離をとってください。

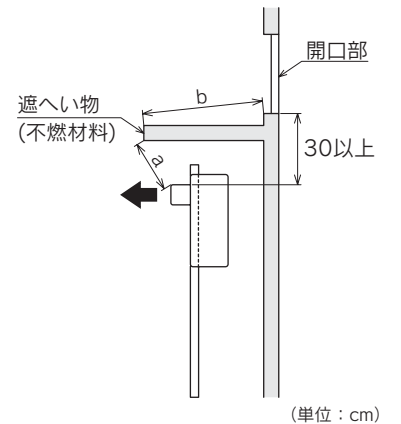


注意

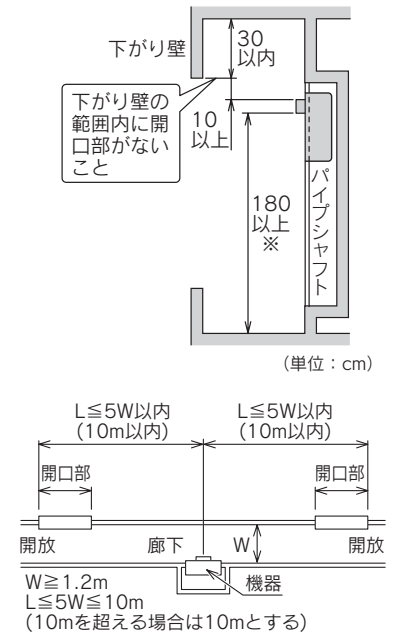
- 排ガスが家の中に入らないように、できるだけ窓などの建物開口部から離れた場所に設置してください。
- 排気吹出し口から図の寸法を壁面に投影した範囲内に、燃焼排ガスが室内に流入するおそれのある建物開口部がないことが必要です。ただし、排気吹出し口から60cm以上離れた部分は除きます。



- 排気吹出し口と建物開口部との離隔距離が30cm以上確保できない場合は、図のように有効な遮へい物を設けてください。上方に有効な遮へい物を設けた場合の離隔距離は図のa+bを60cm以上確保してください。



- 建物の外壁や窓(ガラス・サッシ・網戸など)に排ガスがあたる位置には、機器の設置をしないでください。燃焼排ガス中の水蒸気の結露による変色・腐食・破損などの原因になります。
- 排ガスによって加熱されると困るもの(植木・ペット・耐熱性が低い樹脂など)の周囲には機器を設置しないでください。植木が枯れたり、ペットなどに悪影響をおよぼす場合があります。
- パイプシャフトの設置基準や各地の火災予防条例などに従って設置してください。
- パイプシャフトの前面扉などの上部および下部に各々100cm²以上の開口部(換気口)を設けてください。
- 廊下で下がり壁のある場合は、下がり壁の寸法が30cm以内であることを確認してください。
 ※排気部(排気吹出し口)高さ180cm以上+排気部上端から下がり壁までの高さ10cm以上が確保できれば、下がり壁寸法は30cmを超えても設置できます。
- 集合住宅の共用片廊下では有効な避難通路を120cm以上確保してください。また排気吹出し口高さを床面より180cm以上確保してください。
- 廊下が壁や窓などで一部閉鎖されている部分に設置する場合は開口部を設けてください。
 - ・開口部は機器の排気部の中心より左右にそれぞれ廊下幅の5倍の範囲内に設けてください。
 - (廊下幅の5倍が10mを超える場合は10m以内に設けてください。)
 - ・開口部の横幅および有効面積は下記としてください。
 横幅………113cm以上(16号)、136cm以上(20号・24号)
 有効面積…1.69m²以上(16号)、2.04m²以上(20号・24号)
 - ・設置計画で、左右両方に開口部を設けられない場合は、左右いずれか一つにまとめることができます。
 横幅………226cm以上(16号)、271cm以上(20号・24号)
 有効面積…3.38m²以上(16号)、4.07m²以上(20号・24号)



設置場所の周辺

- 美容院・クリーニング店・工場などで使用する業務用薬品(アンモニア・イオウ・塩素・エチレン化合物・酸類など)を使用する場所または腐食性ガスが発生する場所には設置しないでください。不完全燃焼の原因になります。
- 換気扇・レンジフード・冷暖房機器などからの風が機器に影響を与える場所には設置しないでください。不完全燃焼の原因になります。
- ガスメーター・ガス配管・ガス容器・電気設備の真下や近く(2m以内)には設置しないでください。
- 共用片廊下の集合住宅では階段室への設置はできません。
- できるだけ隣家から離して設置してください。壁などの反響によって音が大きくなる場合がありますので注意してください。

保守や点検のためのスペース

- 機器の点検や修理ができるように十分なスペースを確保してください。また前方だけでなく下方にもスペースを設けてください。

接地(アース)

- アース工事を確実に行ってください。アースが不完全な場合は、感電するおそれがあります。



お願い

工事されるかたへ


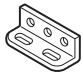


- この工事説明書は工事終了後、取扱説明書と共に必ずお客様にお渡しく下さい。
- この機器には必ず別売の浴室リモコンを取付けてください。取付けないと操作ができません。

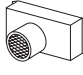

上水道を使用する

- 地下水・井戸水・温泉水を使用すると、水質によっては故障することがあります。この場合の修理は保証期間内でも有料になります。

付属品の確認

● 梱包されている付属品に不足がないことを確認してください。

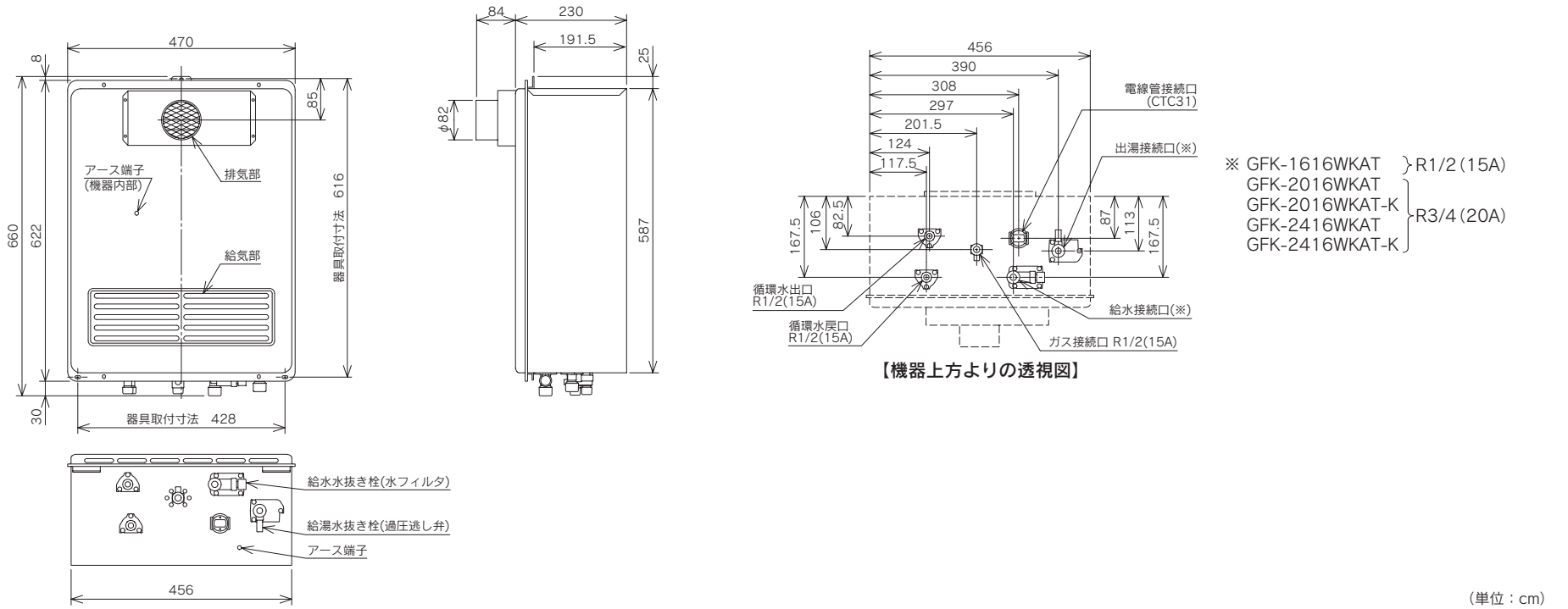
			
金枠取付用ねじ (3本)	本体固定金具 (2個)	本体固定金具用ねじ (4本)	取扱説明書 (保証書付) 工事説明書

別梱包	
	
排気グリル (パッキン付)	排気グリル用ねじ (4本)

別売部品

- リモコンセット CR-23P(CMR-2321P・YST-2319P)
- 増設リモコン CMR-2321S(CR-23P・23V用)
- リモコンセット CR-23V(CMR-2321V・YST-2319V)
- 増設リモコン CMR-2321S(CR-23P・23V用)
- 浴室リモコン YST-2319V
- リモコンセット CR-48(CMR-2900・YST-2900)
- 浴室リモコン YST-2900
- リモコンセット CR-18(CMR-2205・YST-2205)
- 増設リモコン CMR-2203S(CR-18用)
- 浴室リモコン YST-2205
- リモコンパイプセット
- リモコンコード
- 一口循環口
- パイプシャフト金枠 (扉直付設置用)
- 器具取付用金枠
- 銅管口付部品セット

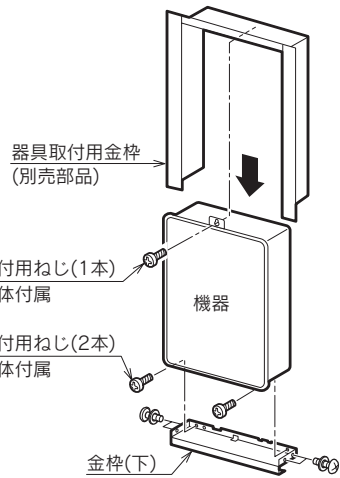
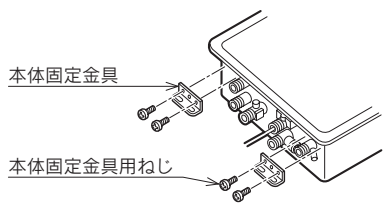
外形寸法図



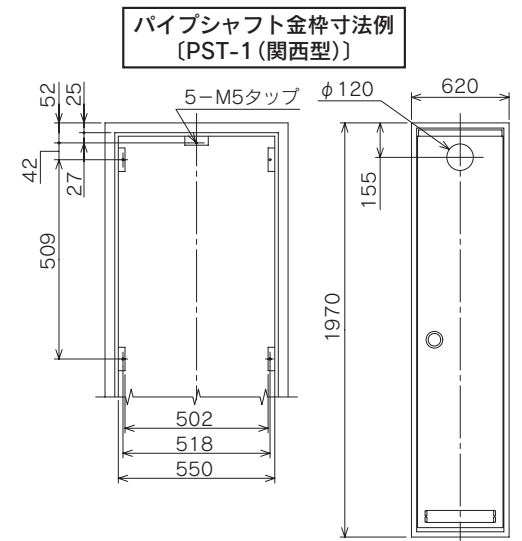
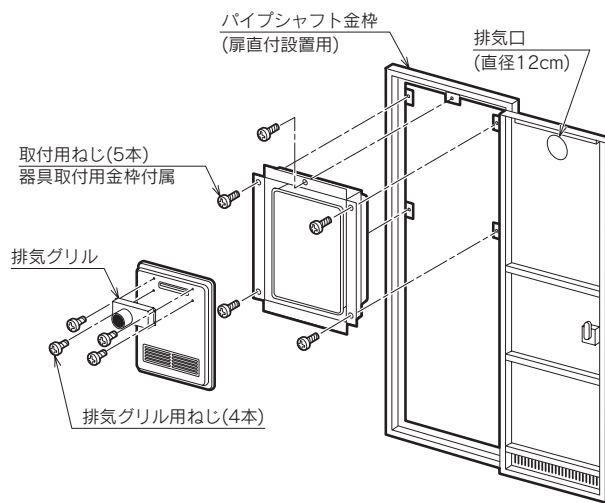
機器の設置

● この機器は「建築基準法施行令」に基づき転倒防止などの措置を講ずる必要がありますので、「工事説明書」に従って機器を建築物に固定してください。
 ● 満水時の機器は約28kgの質量があります。

1. パイプシャフト金枠 (別売部品) を取付けます。
2. 機器の前パネルのねじ (4本) をはずし、前パネルを取りはずします。
3. 本体固定金具 (2個) を機器底面に本体固定金具用ねじ (4本) で固定します。



4. 器具取付用金枠 (別売部品) からねじ (4本) をはずして金枠 (下) を取りはずします。
5. 取りはずした金枠 (下) を金枠取付用ねじ (2本) で機器に取付けます。
6. 残りの金枠を機器上方よりスライドさせてセットし、金枠取付用ねじ (1本) で機器に固定します。
7. 取りはずしたねじ (4本) で金枠を固定します。
8. 器具取付用金枠を取付けた機器を金枠付属の取付用ねじ (5本) でパイプシャフト金枠に固定します。



- パイプシャフト内設置の扉の上下に有効面積100cm²以上の換気口を設けてください。
- 各地域の消防署や水道局によりパイプシャフトの様式・大きさ・換気口の有無などの規制がありますので注意してください。

9. 「給水・出湯配管工事」、「電気配線工事」(2/2 表参照) を行います。
10. 排気グリルを排気グリル用ねじ (4本) で前パネルに取付けます。
11. 前パネルをはずしたねじ (4本) で機器に元通りに取付けます。

給水・出湯・配管工事

注意

- 配管工事は各市町村水道局 (課) の指定工事店に依頼し、規定に従って工事を行ってください。
- 配管はすべて保温してください。(フレキシブルチューブも含む)
- 出湯配管は脱酸銅管またはステンレス管をおすすめします。塩ビ管は使用している間に破裂するおそれがあります。また、銅管は赤錆発生の原因になりますので、使用しないでください。

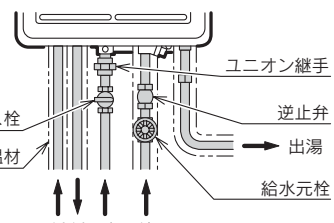
配管上の注意

- 上水道に直結する場合は、水道局 (課) の認可が必要です。詳しくは所轄の水道局 (課) に確認してください。
- 配管材料やシール材などは各市町村水道局 (課) 承認のものを使用してください。
- 配管は取りはずしができるような部材を使用して接続してください。
- フレキシブルチューブは各地域の水道条例によって規制されている場合がありますので注意してください。
- 配管を機器の接続口と接続する場合は、必ずスパナなどを接続口にかけて、機器内に無理な力がかからないように注意して接続してください。
- 混合水栓はその混合水栓の仕様に従って配管してください。
- 給水配管と出湯配管の接続を間違えないようにしてください。
- 配管途中に空気だまりができないようにしてください。
- 給水・出湯配管接続口径

GFK-1616WKAT	R1/2 (15A)
GFK-2016WKAT・GFK-2016WKAT-K GFK-2416WKAT・GFK-2416WKAT-K	R3/4 (20A)

給水配管

- バーナーが点火するためには毎分3.2リットル以上の水量が必要です。
- この機器の最低作動水圧は19.6kPa (0.2kgf/cm²) です。機器の能力を充分に使用するためには、配管圧損を含まずに147kPa (1.5kgf/cm²) 以上の給水圧力が必要です。快適に使用するためのめやすは、給湯栓を開けたときの給水圧力が1階に給湯する場合は196kPa (2.0kgf/cm²) 以上、2階に給湯する場合は245kPa (2.5kgf/cm²) 以上がそれぞれ必要です。



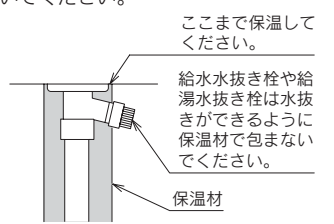
- 機器の給水接続口の近くには必ず逆止弁と給水元栓を取付けてください。また、給水接続口と逆止弁の間の配管には塩ビ管は絶対使用しないでください。
- 機器に接続する前には必ず水を流して配管内のゴミを排出してください。
- 定期点検
この機器は給水用具 (逆流防止装置) を内蔵しています。機器を安心して長くご使用いただくために、給水用具 (逆流防止装置) に関しては (社) 日本水道協会発行の「給水用具の維持管理指針」に基づいて4~6年に1回程度の定期点検をお客様におすすめください。

出湯配管

- 機器は使用頻度が高い場所の近くに取付け、出湯配管はできるだけ短くしてください。
- 水抜きが簡単にできるように配管し、もしできない場合には配管の途中にドレン栓を取付けて水抜きができるようにしてください。
- 水抜きや空気抜きを容易にするために1/100~1/200程度の先上がり勾配にしてください。なお鳥居配管は空気だまりができませんので絶対にしないでください。
- 階上に配管する場合は余分に給水圧力が必要です。
- 混合水栓は通水抵抗の少ないもの、またシャワーヘッドは圧力損失の少ないものを使用してください。やけど防止のためサーモスタット付混合水栓の使用をおすすめします。

凍結予防

- 配管は必ず保温材 (グラスウール厚み25mm以上同等品) で保温し、フレキシブルチューブを使用している場合は、フレキシブルチューブも必ず保温してください。
- 給水・出湯接続口の根本まで保温してください。
- 水抜きが容易にできるように、給水水抜き栓や給湯水抜き栓は保温材で包まないでください。
- 凍結のおそれがある地域では市販の電気ヒータを配管やバルブ類に巻いて、充分な保温を行ってください。保温が充分でないで凍結予防処置を行っても効果がありません。
- パイプシャフト内の配管には電気ヒータが巻けませんので、凍結のおそれがある地域では保温材を厚くしてください。
- 保温材の端面は防水処理を行ってください。
- 凍結予防工事を完全に行っても、お客様が凍結予防を実行しないと凍結することがあります。取扱説明書に従い、実際に操作して説明してください。



ふろ配管工事

据付けの基準寸法

機器より浴そうが高い場合(上限)

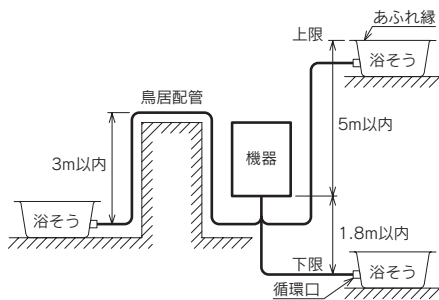
- 機器の底面と浴そうのあふれ縁は5m以内

機器より浴そうが低い場合(下限)

- 機器の底面と浴そうの循環口は1.8m以内

機器と浴そうの間に鳥居配管がある場合

- 浴そうの循環口から3m以内で1箇所のみ



ふろ配管の条件

- 配管はできるだけ短くなるように施工してください。配管が長いほど、また配管の曲がりが多いほど沸き上がりが遅くなります。ユニットバスの場合は、ユニットバス内での引き回しに約2~3m必要です。
 - ・銅管φ12.7mmの場合は片道15m、10曲がり
 - ・樹脂管10Aの場合は片道15m
- 接続できる浴そうは1箇所のみです。

ふろ配管の注意

- ふろ配管部品は別売です。
- ふろ配管には必ず銅管または樹脂管を使用してください。接続できる配管は下記です。
 - ・銅管φ12.7mm同等品…別売部品：ベアチューブ・ハイブリッドホース・ツインチューブ
市販品：φ12.7mm(3/8)ベアチューブ(ベア被覆銅管)
 - ・樹脂管10A…市販品：内圧200kPa(2kgf/cm²)以上で80℃の温度に耐える仕様のもの
- 循環水出口と循環水戻口は樹脂製ですので、接続時は締めすぎなどに注意してください。
- 一口循環口は当社純正部品を使用し、一口循環口付属の工事説明書に従って工事を行ってください。当社純正部品を使用しないと、機器が正常に使用できないことがあります。詳しくはお近くの工場・支店・営業所にお問い合わせください。

ふろ配管の接続

- 銅配管の場合は別売の銅管口ウ付部品セットを使用し、パッキンを忘れずに入れてください。
- 樹脂配管の場合は内径φ8mm以上の継手を使用し、途中でつながらないようにしてください。
- 機器に接続する前に必ず配管内のゴミを排出してください。
- 循環接続口は樹脂製のためねじ山の破損に注意し、最初に配管側の継手を手で仮締めしてください。
- 締め込み量は手で仮締めをしアタリが出てから、ゴムパッキンの場合は約1/2回転、それ以外のパッキンの場合は約1/6回転程度をめやすにしてください。締め込みすぎると接続口およびパッキンを破損するおそれがあります。
- 保温および凍結予防のために必ず保温工事を行ってください。
- 配管を機器に接続する場合は、必ずスパナ・パイプレンチなどを接続口にかけて、機器内に無理な力がかからないように注意して接続してください。

電気配線工事

警告

- 絶対に電源ケーブルを切断して延長しないでください。火災や感電の原因になります。
- 電源ケーブルは束ねたまま使用しないでください。また、余った電源ケーブルやアース線は機器内に入れてください。火災の原因になります。
- 電源ケーブルが熱交換器・バーナーなどの燃焼部・ヒータに接触しないように配線してください。

電源周波数

- この機器は50Hz・60Hz共用です。

電気配線

- 電源は必ずAC100Vを使用してください。絶対に200Vに接続しないでください。機器が破損します。
- 電気配線は電力会社の指定工事店に依頼してください。
- 配線は2種可とう電線管で保護し、パイプシャフト内では電源ケーブルおよびリモコンコードを切断して接続しないでください。
- 電線管がパイプシャフト内壁面を貫通する部分および機器との接続部分はコーキング材でシールし、パイプシャフトの外と気密が保たれるように処置してください。
- パイプシャフト内および内壁面にはスイッチボックスを使用しないでください。ただし、防爆構造のものはこの限りではありません。
- パイプシャフト内の電気配線を行う場合は、電気設備に関する技術基準に従って防爆工事を行ってください。
- 分電盤にアースが接続できない場合は、D種接地工事を行ってください。

パイプシャフト内の電源配線

1. 機器の前パネルのねじ(4本)をはずし、前パネルを取りはずします。
2. 電源コードを固定しているコードクリップのねじを緩めてはずします。
3. 漏電ブレーカの電源用端子から電源コードを取りはずします。
4. 機器底面の電線管接続口から電源ケーブルを入れます。

パイプシャフト用100V電源ケーブル

ビニルキャブタイヤケーブル(VCT・3心)

5. 電源ケーブル黒・白を電源用として機器内の電源用端子に、他の色をアース用として図のアース端子に接続します。
6. 電源ケーブルを電源コードを固定していたコードクリップで固定します。

電圧降下

- 電圧が降下すると故障や誤動作の原因になります。

接地(アース)

- アース工事を確実に行ってください。アースが不完全な場合は、感電するおそれがあります。
- 分電盤にアースが接続できない場合は電気設備に関する技術基準に基づき、D種接地工事を行ってください。(接地抵抗100Ω以下)
- アース線はガス管・水道管・避雷針・電話のアース線に接続しないでください。
- アース線を機器に接続する場合は、機器底面のアース端子も使用できます。

埋設に適する場所

- 湿気の多い場所

埋設を避ける場所

- 地下埋設物のある場所(ガス管・水道管・地下ケーブル・引込管など)
- 避雷針や電話のアースから2m以内
- ガスや酸などで腐食するおそれがある場所
- 人通りの多い場所



リモコンの接続

警告

- リモコンコードが熱交換器・バーナーなどの燃焼部・ヒータに接触しないように配線してください。
- 余ったリモコンコードは機器外でまとめ、機器内に入れてください。また、リモコンコードを切断して使用するときは、樹脂スリーブ付のY形端子を使用してください。

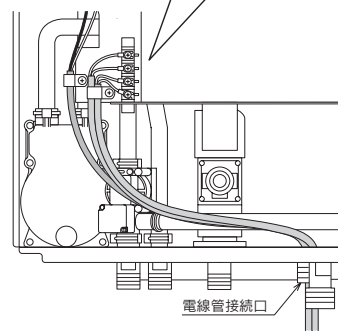
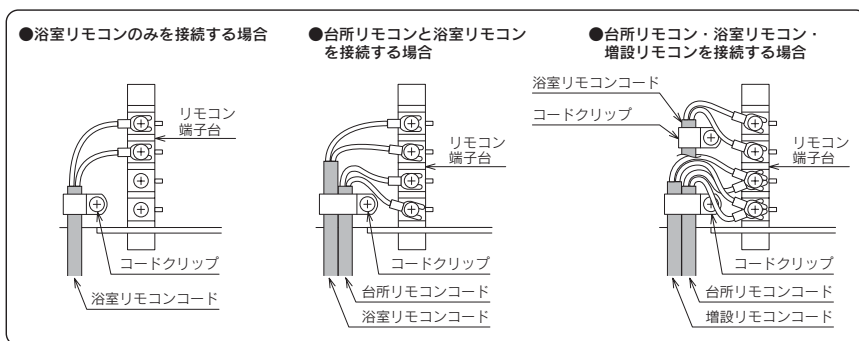
- この機器には別売の台所リモコン・浴室リモコン・増設リモコンが接続できます。
- 別売の浴室リモコンは必ず取付けてください。取付けないと操作ができません。
- 機器とリモコンの接続は小勢力回路の工事に該当し、電気工事士の資格がなくてもできますが、電気設備に関する技術基準に従って工事を行ってください。
- リモコンコードは分電盤の専用ブレーカを「切」にした状態で接続してください。

リモコンの取付け

リモコンの取付けはリモコン付属の「工事説明書」をご覧ください。

機器との接続

1. 分電盤の専用ブレーカが「切」になっていることを確認します。
2. 機器底面の電線管接続口からリモコンコードを入れます。
3. リモコンコードを制御基板左横の4Pの端子台にそれぞれ接続します。リモコンコードは無極性ですので＋はありません。ドライバーなどが他の電子部品に接触しないように注意してください。
4. リモコンコードをコードクリップでしっかりと固定します。



5. 前パネルを「電気配線工事」の1ではずしたねじ(4本)で機器に元通り取付けます。

ガス配管工事

危険

- 誤ってガス接続口に給水配管を接続した場合は、そのまま配管を接続し直して機器を使用しないでください。ガス漏れ・爆発・火災の原因になります。

処置方法 誤って配管した場合は、ガス回路のすべての部品交換が必要です。

警告

- ガス配管はゴム管を使用しないでください。ガス漏れや火災の原因になります。

ガス栓

- 機器を設置する場所にガス栓がない場合、またはあっても位置や寸法などが適切でない場合には新設・移設・交換などが必要ですので、ガス供給事業者にご相談ください。
- 機器のガス接続口の近くには必ず機器専用のガス栓を取付けてください。

ガス配管

- ガス配管径はR1/2(15A)です。
- 機器とガス配管を接続する場合は必ずユニオン継手を使用してください。
- ねじ接続のガス配管接続工事については有資格者による工事が必要です。
- ガス配管の接続はガス供給事業者の指定する工事店で、指定の材料や基準に従って工事を行ってください。

LPガス用容器

- LPガスを使用する場合は50kg型容器を2本以上併設してください。また機器からは2m以上離して設置してください。
- 長時間の連続使用・他のガス器具との同時使用・冬期のガス発生量が低下することを考慮して適切に増加してください。
- LPガス用調整器はガス消費量に合った家庭用や業務用の低圧調整器を使用し、工業用の中・高圧用は絶対に使用しないでください。

設置工事後の点検・確認

- 設置工事が終わりましたら、もう一度確認してください。

機器およびその周辺

- 可燃物との距離および防火上の処置は充分ですか。
- 点検や修理など保守や管理上必要なスペースはありますか。
- 設置条件を満たしていますか。



電気配線

- 電源およびリモコンの配線は、指定された工事で行われていますか。
- 配線した端子部のねじはよく締まっていますか。
- D種接地工事はされていますか。

給水・出湯配管

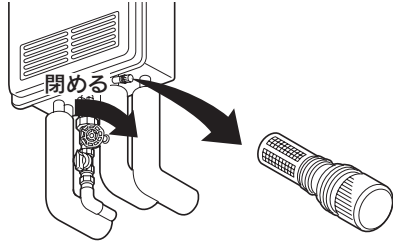
- 給水元栓を開けて、すべての給湯性を開け水が出ることを確認した後、すべての給湯栓を閉め、しばらく放置して水漏れがないことを調べてください。
- このとき分電盤の専用ブレーカを「入」にしないでください。

ガス配管

- ガス栓を開け、各接続部にガス漏れがないことを調べてください。

水フィルタの掃除

- 給水元栓を閉め水フィルタ(給水水抜き栓)を取りはずして掃除し、元通りに取付けてください。
- 給水元栓を開け、給水接続口の水フィルタから水漏れがないことを確認します。



試 運 転

- 正しく設置されていることを確認した後、次の要領でお客様と一緒に試運転を行ってください。

試運転の準備

- 1.給水元栓、ガス栓を全開にします。
- 2.分電盤の専用ブレーカを「入」にします。
- 3.通水を充分行った後、給水元栓を閉めて、給水水抜き栓(水フィルタ)につまったゴミや切粉などを取除いてください。(「取扱説明書」参照)

試運転

- 1.給湯運転の確認
 - ・バーナーの点火や消火は確実ですか。(リモコンの燃焼表示で確認してください。)
 - 初めて点火する場合はガス配管内の空気が抜けるまで点火しません。
 - 点火するまで操作を繰り返してください。
 - ・お湯の温度を調節できますか。
 - お湯の温度が変化することを確認してください。
- 2.ふろ自動運転の確認
 - ・浴そうに水や湯がない状態で、ふろ自動運転を行ってください。
 - ・ふろ自動運転が正常に作動しますか。
 - お湯はりが終了し、保温運転するまで確認してください。

※正常に運転しない場合は取扱説明書を参照してください。

試運転終了後の処置

- 試運転後、お客様がすぐに使用されない場合は必ず水を抜いてください。(「取扱説明書」参照)
- 機器や配管内に残った水をお客様が使用されるまで放置すると、凍結して機器が破損したり、熱交換器内の水が変質することがあります。

お客様への説明

- 取扱説明書に従って取扱方法をお客様に説明してください。
- 保証書に必ず必要事項をご記入ください。
- また、取扱説明書に従い「アフターサービス」について説明してください。
- この工事説明書は工事終了後、取扱説明書と共に必ずお客様にお渡しください。