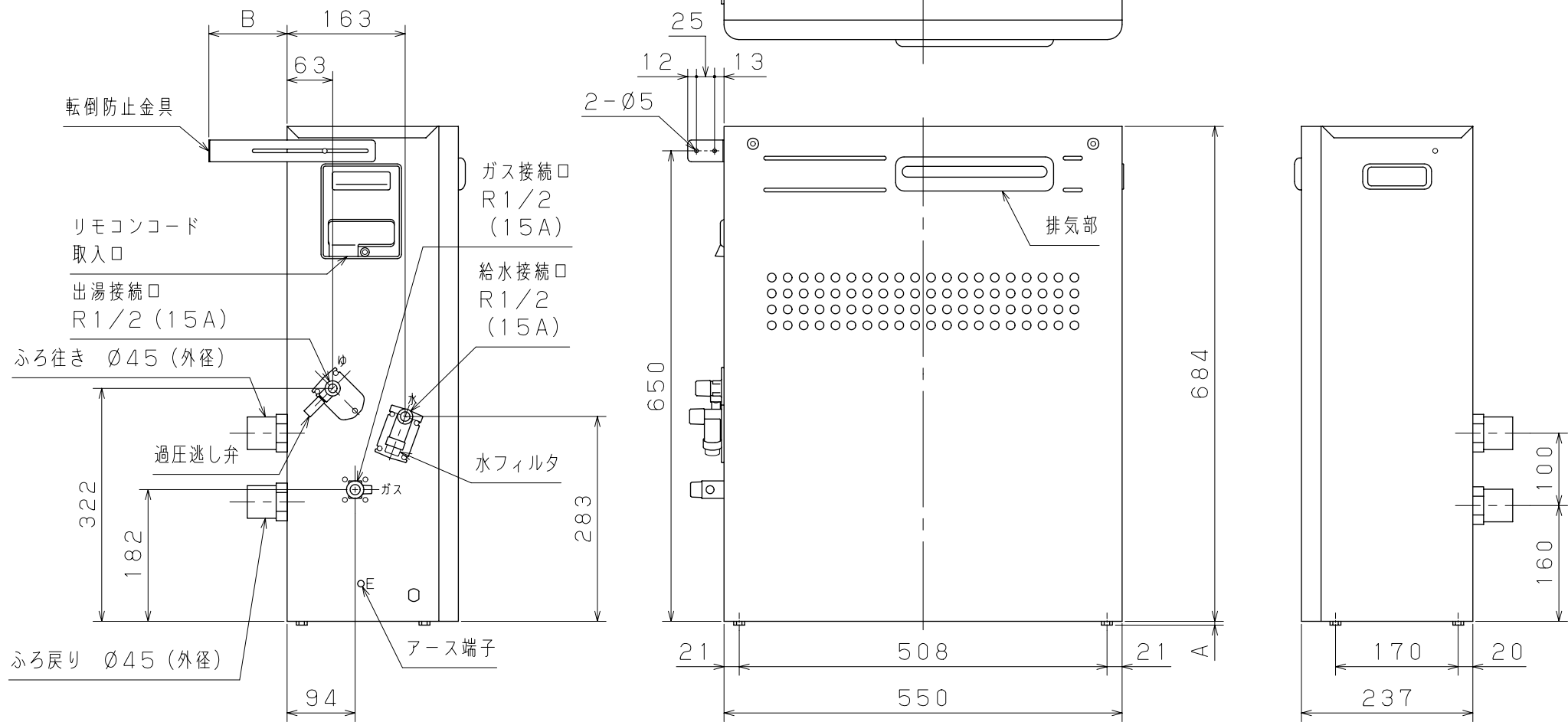
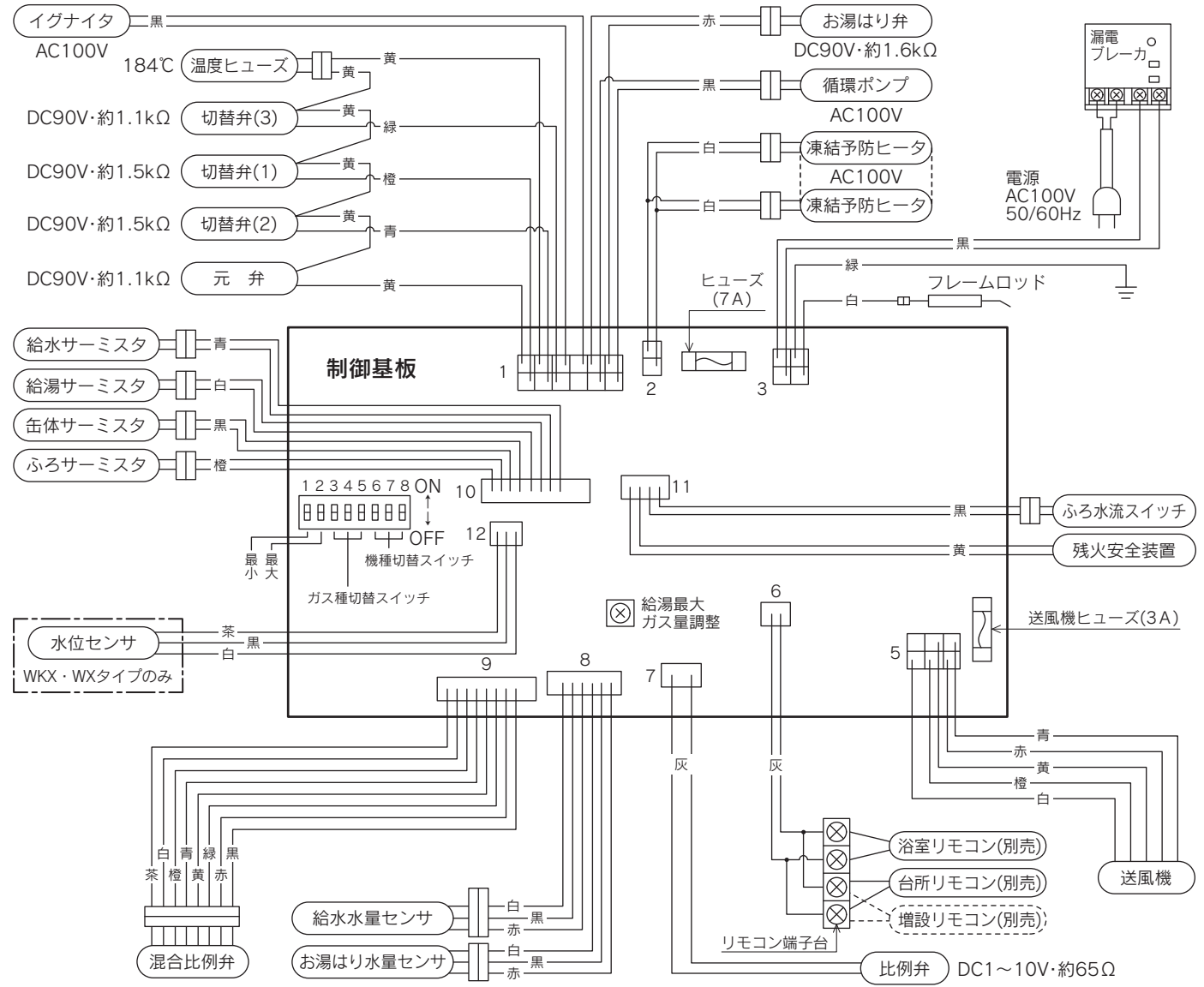


| | | | | | | | |
|--|------------|---|--------------------|-------------------|--------------------|--|--------------------|
| 品 名 | | ガスふろ給湯器 | | | | | |
| 型 名 | | G F K - 1 6 1 7 A | | | | | |
| 区 分 | 設 置 方 式 | 屋外式 | | | | | |
| | 設 置 形 態 | 据置設置型 | | | | | |
| | 給 湯 方 式 | 先止め式、比例弁制御方式 | | | | | |
| | 浴そうとの関係 | 浴そう隣接設置型（強制循環式） | | | | | |
| | ふろ自動タイプ | オート | | | | | |
| 点 火 方 式 | | 連続放電点火式 | | | | | |
| 外 装 材 質 | | 塗装溶融亜鉛めっき鋼板 | | | | | |
| 出湯能力(水温+25 上昇) | | 3 ~ 1 6 L / min | | | | | |
| 最 低 作 動 水 圧 | | 1 9 . 6 kPa (0 . 2 kgf / cm ²) | | | | | |
| 最 低 作 動 水 量 | | 3 . 2 L / min | | | | | |
| 定格電圧・定格周波数 | | A C 1 0 0 V 5 0 / 6 0 Hz | | | | | |
| 消費電力 | 最 大 時 | 1 3 8 / 1 6 6 W | | | | | |
| | 凍結予防ヒータ | 2 0 5 W | | | | | |
| | 待 機 時 | カラー液晶リモコンの場合：2 . 7 W インターホンリモコンの場合：2 . 4 W 音声リモコンの場合：1 . 9 W カンタンリモコンの場合：1 . 6 W | | | | | |
| 電 源 コ ー ド の 長 さ | | 約 2 . 0 m | | | | | |
| 接 続 径 | ガ ス | R 1 / 2 (1 5 A) | | | | | |
| | 給 水 | R 1 / 2 (1 5 A) | | | | | |
| | 出 湯 | R 1 / 2 (1 5 A) | | | | | |
| | ふ ろ | 4 5 mm (外 径) | | | | | |
| 排 気 温 度 | | 2 6 0 以下 | | | | | |
| 安 全 装 置 | | 立ち消え安全装置、残火安全装置、停電安全装置、漏電ブレーカ 熱交換部損傷安全装置(温度ヒューズ184)、電流ヒューズ(7A) 送風機ヒューズ(3A)、凍結予防装置、過圧逃し弁 | | | | | |
| 外 形 寸 法 | | 高さ684mm 幅550mm 奥行237mm | | | | | |
| 質 量 (満 水 時) | | 2 9 kg (3 1 kg) | | | | | |
| 梱包時の外形寸法 | | 高さ803mm 幅706mm 奥行407mm (8 . 3 才) | | | | | |
| 使 用 ガ ス | | 1 時間あたりのガス消費量kW(kcal/h) | | | | 出湯能力(最大時L/min) 【水圧150kPa(1.53kgf/cm ²)】 | |
| | | 給湯・ふろ 同時使用 | 給湯 | | ふろ | 水温+ 25 上昇 | 水温+ 40 上昇 |
| 最大 | 最小(参考値) | | | | | | |
| 都市ガス | 1 2 A | 40.3 (34,700) | 32.0 (27,500) | 6.5 (5,600) | 16.8 (14,400) | 1 4 . 9 | 9 . 3 |
| | 1 3 A | 43.3 (37,200) | 34.4 (29,600) | 7.0 (6,000) | 18.0 (15,500) | 1 6 . 0 | 1 0 . 0 |
| L P ガ ス | | 43.3 (3.09kg/h) | 34.4 (2.45kg/h) | 7.0 (0.50kg/h) | 18.0 (1.29kg/h) | 1 6 . 0 | 1 0 . 0 |
| <ul style="list-style-type: none"> ・出湯能力は湯水混合の計算値です。 ・ガスはJ I Sに規定する標準ガス、標準圧力での値です。 | | | | | | | |
| 区 分 名 (省 エ ネ 法) | | O | | | | | |
| エネルギー消費効率(LP・13A) | | 8 1 . 1 % | | | | | |
| 熱効率 | ふろ(LP・13A) | 8 0 . 7 % | | | | | |
| | 給湯(LP・13A) | 8 1 . 2 % | | | | | |
| 製 品 仕 様 書 | | 型名 | G F K - 1 6 1 7 A | | | 単位 | 1 / 4 株式会社 長府製作所 A |
| | | 名称 | ガスふろ給湯器 | | | mm | |

- ※A寸法は最小6~最大20です。
- ※転倒防止金具は左右側面後方(2ヶ所)に取付けできます。
- ※B寸法は、最小150(離隔距離)~最大166です。
別売部品の転倒防止金具延長アダプタを使用すると、
316まで設置が可能になります。
- ※水フィルタは水抜き栓を兼ねています。
- ※過圧逃し弁は水抜き栓を兼ねています。



| | | | | | | |
|-------|----|-----------|----|-----|------------|---|
| 製品仕様書 | 型名 | GFK-1617A | 単位 | 2/4 | 株式会社 長府製作所 | A |
| | 名称 | ガスふろ給湯器 | mm | | | |



| 型名 | 制御基板 |
|--------------|----------|
| GFK-2417WKX | GC-168□□ |
| GFK-2017WKX | |
| GFK-2417WX | |
| GFK-2417WKA | |
| GFK-2017WKA | |
| GFK-1617WKA | |
| GFK-2417WA | |
| GFK-2017WA | |
| GFK-1617WA | |
| GFK-2017A | |
| GFK-1617A | GC-169□□ |
| GFK-2417WKAT | |
| GFK-1617WKAT | |

配線図中の電圧・抵抗値・温度の数値は参考値です。
基板番号の□□には、符号が入る場合があります。

| 製品仕様書 | 型名 | 別記 | 単位 | 3/4 | 株式会社 長府製作所 | A |
|-------|----|---------|----|-----|------------|---|
| | 名称 | | mm | | | |
| | | ガスふろ給湯器 | | | | |

| ガス種 | ガス消費量 LPG kW(kg/h) TG kW(kcal/h) | | | | ノズル径 (mm) | | 1次圧 Pa (mmH2O) | 設定圧力(2次圧) Pa(mmH2O) | | | | | 比例弁電流 (mA) | | | 比例弁 ユニット (ノズル ホルダ 付) | ガス種 切換 スイッチ |
|-----|--|----------------|------------------|------------------|--------------|------|----------------------|------------------------|-------------------|------------------|--------------------|--------------------|---------------|----------|--------------------|----------------------------------|-------------------|
| | 給湯 | | ふろ | 給湯・ふろ 同時最大 | 上側 | 下側 | | 給湯 | | ふろ | 給湯・ふろ 同時使用 | 強制 最大時 【参考値】 | 給湯・ふろ 同時使用 | 強制 最小 | 強制 最大時 【参考値】 | | |
| | 最大 | 最小 【参考値】 | | | | | | 最大 | 最小 | | | | | | | | |
| LPG | 34.4 (2.45) | 7.0 (0.50) | 18.0 (1.29) | 43.3 (3.09) | 0.65 (2穴) | 1.25 | 2800 (286) | 363±15 (37±1.5) | 157±5 (16±0.5) | 157±10 (16±1) | 520±15 (53±1.5) | 666±10 (68±1) | 112 | 20 | 132 | LPG | LPG |
| 13A | 34.4 (29,600) | 7.0 (6,000) | 18.0 (15,500) | 43.3 (37,200) | 0.8 (2穴) | 1.55 | 2000 (204) | 333±15 (34±1.5) | 157±5 (16±0.5) | 157±10 (16±1) | 451±15 (46±1.5) | 677±10 (69±1) | 111 | 20 | 136 | 13A | 13A |
| 12A | 32.0 (27,500) | 6.5 (5,600) | 16.8 (14,400) | 40.3 (34,700) | | | | 333±15 (34±1.5) | 157±5 (16±0.5) | 157±10 (16±1) | 451±15 (46±1.5) | 677±10 (69±1) | 111 | 20 | 136 | | |

注)・ノズルダンパはありません。

| | | | | | | |
|-------|----|-----------|----|-----|------------|---|
| 製品仕様書 | 型名 | GFK-1617A | 単位 | 4/4 | 株式会社 長府製作所 | A |
| | 名称 | ガスふろ給湯器 | mm | | | |