

# CHOFU

## ガスふろ給湯器〈屋外据置型（浴そう隣接設置型）〉

型名 **GFK-1617A**  
**GFK-2017A**

# 工事説明書

- 本書では、人への危害や財産への損害を未然に防止するため、安全に関する重要な内容を次のように分類して記載していますので、必ずお守りください。

<b>危険</b>	この表示を無視して作業を誤った場合に、作業員またはその作業後の不具合によって使用者が死亡、重傷を負う危険、または火災の危険が差し迫って生じることが想定される内容を示しています。
<b>警告</b>	この表示を無視して作業を誤った場合に、作業員またはその作業後の不具合によって使用者が死亡、重傷を負う可能性、または火災の可能性が想定される内容を示しています。
<b>注意</b>	この表示を無視して作業を誤った場合に、作業員またはその作業後の不具合によって使用者が軽傷を負う可能性、または物的損害の発生が想定される内容を示しています。

- 絵表示には次のような意味があります。

	一般的な禁止		必ず行うこと		電源プラグを抜くこと		アースを接続すること
--	--------	--	--------	--	------------	--	------------

### 危険

#### 機器の仕様の確認

- この機器は屋外設置型ですので、絶対に屋内や浴室内に設置しないでください。
- 設置後、周囲を波板などで囲んで屋内のような状態にしないでください。火災のおそれや不完全燃焼を起こし一酸化炭素中毒の原因になります。
- 誤ってガス接続口に給水配管を接続した場合は、そのまま配管を接続し直して機器を使用しないでください。ガス漏れ・爆発・火災の原因になります。

#### 処置方法

誤って配管した場合は、ガス回路のすべての部品交換が必要です。

### 警告

#### 設置工事は専門の資格者が行う

- ガス配管接続工事には専門の資格や技術が必要です。
- 機器の設置や移設および付帯工事はお買い求めの販売店に依頼し、お客様ご自身で設置しないでください。

#### 工事されるかたへ

- 機器を正しく、安全にご使用いただくためにこの「工事説明書」をよくお読みの上、指定された工事を行ってください。
- 機器の設置の際には「ガス機器の設置基準及び実務指針」（日本ガス機器検査協会刊）に基づいて行い、火災予防条例・電気設備に関する技術基準・電気工事・水道工事はそれぞれ指定の工事店に依頼するなど法令の基準を守ってください。
- 設置工事終了後、「設置工事後の点検・確認」、「試運転」の項に基づいて必ず再確認を行ってください。
- 給排気について
  - ・給排気が充分できる場所に設置してください。
  - ・壁などに囲まれた場所への設置は不完全燃焼の原因となります。
  - ・積雪で機器の給気部や排気部がふさがれるおそれがある場合は、給排気に影響がないように防雪の処置を行ってください。

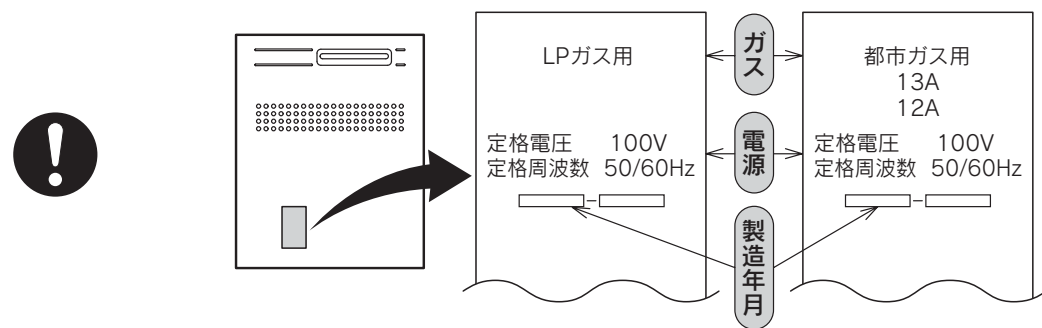
### 注意

- 作業時は手袋などの保護具を着用してください。けがの原因になります。

#### 設置前のご注意

#### 設置する機器の確認

- この機器は家庭用です。家庭用以外に使用すると保証の対象外になります。
- 機器の銘板に表示してあるガスの種類（ガスグループ）および電源（電圧・周波数）以外では使用しないでください。表示以外のガスで使用すると、不完全燃焼・爆発着火・火災・故障の原因になります。



#### 設置場所の確認

##### 一般的な注意事項

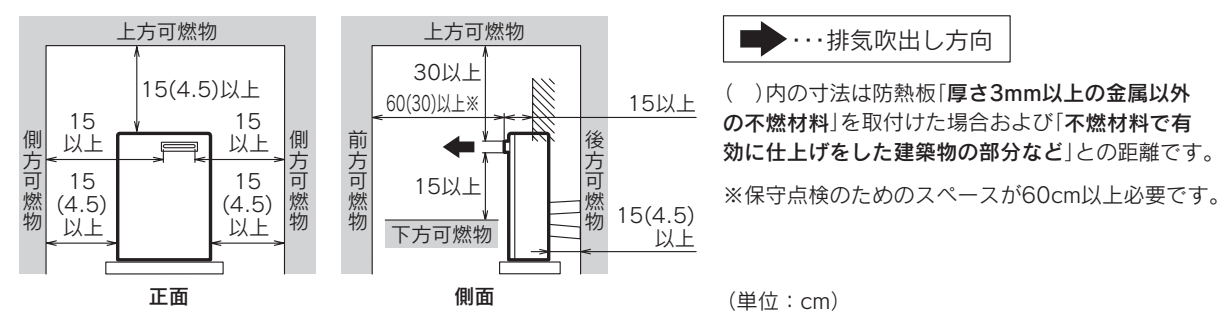
- 設置場所はお客様とよく相談して決めてください。
- 設置場所の選定
  - ・機器の使用頻度が高い場所の近く
  - ・運転音（燃焼音・送風機・循環ポンプ）が隣家の迷惑にならない場所
  - ・排ガスが自家や隣家に入らない場所
  - ・排ガスで悪影響を受ける物がない場所（植物やペットなど）
- 石灰分の多い水質（硬水）地域では、お湯を使った後は取扱説明書に従った操作が必要です。

##### 火災予防

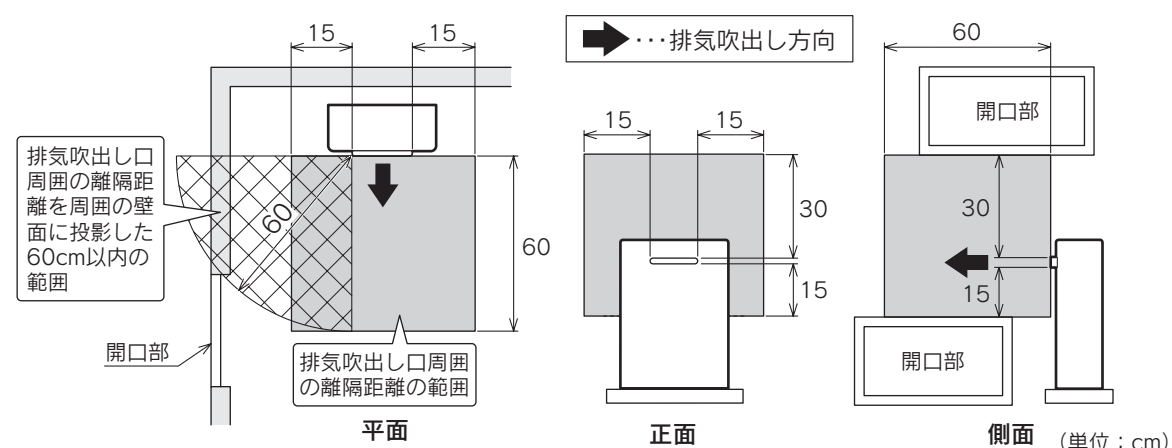
- ガソリン・ベンジン・接着剤などの引火性の危険物を扱う場所には設置しないでください。
- 可燃性ガスの漏れるおそれのある場所には設置しないでください。万一ガスが漏れて機器の周囲にたまると、火災の原因になることがあります。

### 注意

- 機器を設置する場所の周囲の壁や天井などが防火上安全なものであることを確認し、防火上有効な間隔をとることができる場所に設置してください。
- 機器の周囲の可燃物（可燃材料・燃焼材料または準不燃材料による仕上げをした建物の部分も含む）とは、次の離隔距離をとってください。

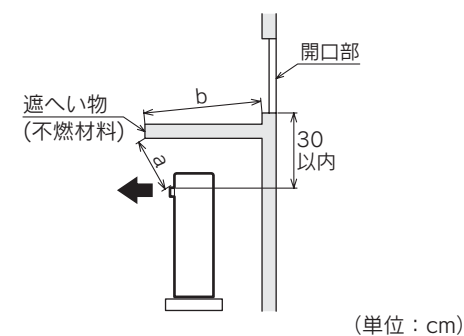


- 排ガスが家の中に入らないように、できるだけ窓などの建物開口部から離れた場所に設置してください。
- 排気吹き出し口から図の寸法を壁面に投影した範囲内に、燃焼排ガスが室内に流入するおそれのある建物開口部がないことが必要です。ただし、排気吹き出し口から60cm以上離れた部分は除きます。

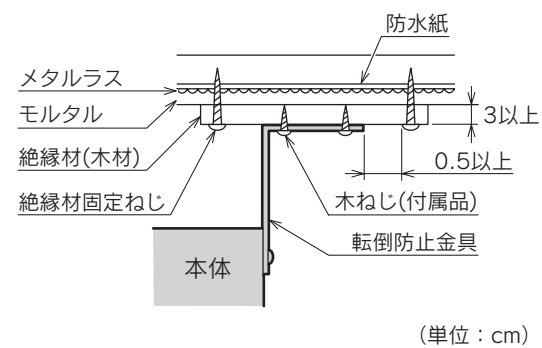


建物開口部とは、建物に設ける窓やドアなどでガス機器の使用時に可動し開口するもの（引き違い窓・すべり出し窓・開きドアなど）および常時開放されている換気口などをいい、明かり取り用に設ける開閉できない窓・片引き窓の固定されている部分・ガス機器使用時は閉鎖されていると考えられる窓・引き違い窓で動かないようになっている部分・逆流防止用のダンパーが装備されている換気口などは開口部とみなしません。

- 排気吹き出し口と建物開口部との離隔距離が30cm以上確保できない場合は、図のように有効な遮へい物を設けてください。上方に有効な遮へい物を設けた場合の離隔距離は図のa+b=60cm以上確保してください。



- 建物の外壁や窓（ガラス・サッシ・網戸など）に排ガスがあたる位置には、機器の設置を避けるか、排気カバーを取付けて排気の吹き出し方向の変更処置を行ってください。燃焼排ガス中の水蒸気の結露による変色・腐食・破損などの原因になります。
- 排ガスによって加熱されると困るもの（植木・ペット・耐熱性が低い樹脂など）の周囲には機器を設置しないでください。植木が枯れたり、ペットなどに悪影響をおよぼす場合があります。
- 穴あけの際は壁穴の配線や配管に注意してください。
- メタルラス張りやワイヤラス張りなどの壁に取付ける場合は機器とメタルラスやワイヤラスなどが電氣的に接触しないように設置してください。（電気設備に関する技術基準）



#### 設置場所の周辺

- 美容院・クリーニング店・工場などで使用する業務用薬品（アンモニア・イオウ・塩素・エチレン化合物・酸類など）を使用する場所または腐食性ガスが発生する場所には設置しないでください。不完全燃焼・火災・故障の原因になります。
- 換気扇・レンジフード・冷暖房機器などからの風が機器に影響を与える場所には設置しないでください。不完全燃焼の原因になります。
- ガスメーター・ガス配管・ガス容器・電気設備の真下や近くには設置しないでください。
- 階段や避難口の正面から水平距離5m以内には設置しないでください。
- 排水のしにくい場所には設置しないでください。
- できるだけ隣家から離して設置してください。壁などの反響によって音が大きくなる場合がありますので注意してください。

#### 保守や点検のためのスペース

- 機器の点検や修理ができるように十分なスペースを確保してください。

#### 接地（アース）

- アース工事を確実に行ってください。アースが不完全な場合は、感電するおそれがあります。



### お願い

#### 工事されるかたへ

- この工事説明書は工事終了後、取扱説明書と共に必ずお客様にお渡しください。
- この機器には必ず別売の浴室リモコンを取付けてください。取付けないと操作ができません。

#### 上水道を使用する

- 地下水・井戸水・温泉水を使用すると、水質によっては故障することがあります。この場合の修理は保証期間内でも有料になります。



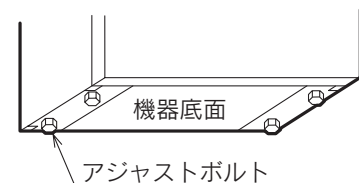
## 付属品の確認

- 梱包されている付属品に不足がないことを確認してください。

湯止めキャップ	循環口フィルタ	連結ゴム (2個)	ワイヤークランプ (4個)
転倒防止金具 (木ねじ 2本, フィッシャープラグ 2個)	過圧逃し弁排水用	取扱説明書 (保証書付) 工事説明書	
転倒防止金具 (木ねじ 2本, フィッシャープラグ 2個)	ピニルホース (金具付)	取扱説明書 (保証書付) 工事説明書	

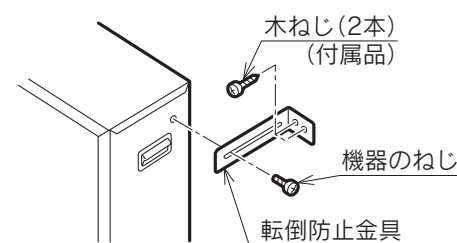
## 機器の設置

- この機器は「建築基準法施行令」に基づき転倒防止などの措置を講ずる必要がありますので、「工事説明書」に従って機器を建築物に固定してください。
- 機器は必ず水平に設置してください。もし水平にならない場合は機器底面のアジャストボルトを回して水平になるように調節します。
- 付属の転倒防止金具を使用して機器を壁に固定します。



### 機器の固定

1. 機器側面の左右どちらかのねじ(1本)を取りはずします。
2. 取りはずしたねじで転倒防止金具を取付けます。
3. 転倒防止金具を付属の木ねじ(2本)で壁に固定します。コンクリートやモルタルなどの壁に固定する場合は、付属のフィッシャープラグを使用してください。



下穴径	穴深さ
6mm	40mm

※この図は機器に向かって右側に取付ける場合です。

## 別売部品

- インターホンリモコン
  - リモコンセット CR-70P(CMR-3010P・YST-3010P)
  - リモコンセット CR-58P(CMR-2522P・YST-2522P)
- 音声リモコン
  - リモコンセット CR-64V(CMR-2710V・YST-2710V)
  - 浴室リモコン YST-2710V
- カンタンリモコン
  - リモコンセット CR-48(CMR-2900・YST-2900)
  - 浴室リモコン YST-2900
- 増設リモコン CMR-2801S
- リモコンパイプセット
- リモコンコード
- 排気カバー
- 接続金具K型
- ストロングパイプ(ステンレスまたは銅製)
- ステンパイプ(φ45mm)
- 給湯金具アッシー
- ゴムエルボ(φ45mm)
- 転倒防止金具延長アダプタ

## 給水・出湯配管工事

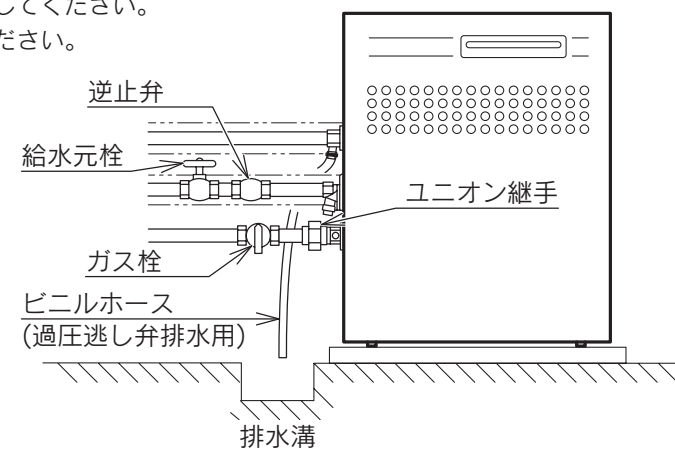
### 注意

- 配管工事は各市町村水道局(課)の指定工事店に依頼し、規定に従って工事を行ってください。
- 配管はすべて保温してください。(フレキシブルチューブも含む)
- 出湯配管は脱酸銅管またはステンレス管をおすすめします。塩ビ管は使用している間に破裂するおそれがあります。また、銅管は赤錆発生の原因になりますので、使用しないでください。

### 配管上の注意

- 上水道に直結する場合は、水道局(課)の認可が必要です。詳しくは所轄の水道局(課)に確認してください。
- 配管材料やシール材などは各市町村水道局(課)承認のものを使用してください。
- 配管は取りはずしができるような部材を使用して接続してください。
- フレキシブルチューブは各地域の水道条例によって規制されている場合がありますので注意してください。
- 配管を機器の接続口に接続する場合は、必ずスパナなどを接続口にかけて、機器に無理な力がかからないように注意してください。
- 混合水栓はその混合水栓の仕様に従って配管してください。
- 給水配管と出湯配管の接続を間違えないようにしてください。
- 配管途中に空気だまりができないようにしてください。
- 給水・出湯配管接続口径

GFK-1617A	R1/2(15A)
GFK-2017A	R3/4(20A)



### 給水配管

- バーナーが点火するためには毎分3.2リットル以上の水量が必要です。
- この機器の最低作動水圧は19.6kPa(0.2kgf/cm<sup>2</sup>)です。機器の能力を十分に使用するためには、配管圧損を含まずに147kPa(1.5kgf/cm<sup>2</sup>)以上の給水圧力が必要です。快適に使用するためのめやすは、給湯栓を開けたときの給水圧力が1階に給湯する場合は196kPa(2.0kgf/cm<sup>2</sup>)以上、2階に給湯する場合は245kPa(2.5kgf/cm<sup>2</sup>)以上がそれぞれ必要です。
- 機器の給水接続口の近くには必ず逆止弁と給水元栓を取付けてください。また、給水接続口と逆止弁の間の配管には塩ビ管は絶対に使用しないでください。
- 機器に接続する前には必ず水を流して配管内のゴミを排出してください。
- 定期点検  
この機器は給水用具(逆流防止装置)を内蔵しています。機器を安心して長くご使用いただくために、給水用具(逆流防止装置)に関しては(公社)日本水道協会発行の「給水用具の維持管理指針」に基づいて4~6年に1回程度の定期点検をお客様におすすめください。

### 出湯配管

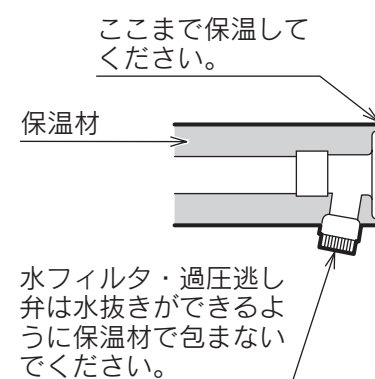
- 機器は使用頻度が高い場所の近くに取付け、出湯配管はできるだけ短くしてください。
- 水抜きが簡単にできるように配管し、もしできない場合には配管の途中にドレン栓を取付けて水抜きができるようにしてください。
- 水抜きや空気抜きを容易にするために1/100~1/200程度の先上がり勾配にしてください。なお鳥居配管は空気だまりができますので絶対にしないでください。
- 階上に配管する場合は余分に給水圧力が必要です。
- 混合水栓は通水抵抗の少ないもの、またシャワーヘッドは圧力損失の少ないものを使用してください。やけど防止のためサーモスタット付混合水栓の使用をおすすめします。

### 凍結予防

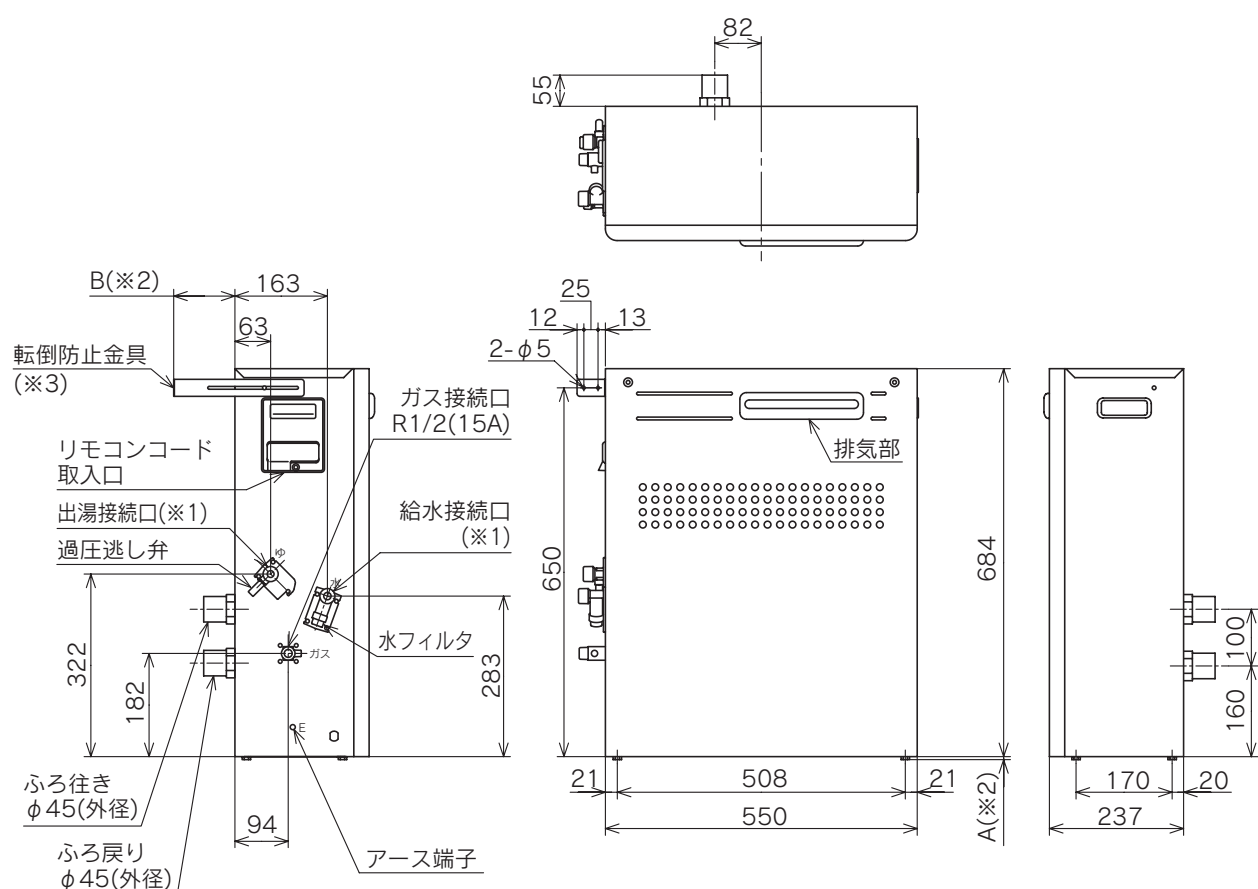
### 注意

- 市販の電気ヒータを使用する場合は、配管の材質に適応したものを使用してください。適応しないヒータを使用すると配管が凍結したり発火したりするおそれがあります。

- 配管は必ず保温材(グラスウール厚み25mm以上同等品)で保温し、フレキシブルチューブを使用している場合は、フレキシブルチューブも必ず保温してください。
- 配管の保温は水漏れ確認後に行ってください。
- 給水・出湯接続口の根元まで保温してください。
- 水抜きが容易にできるように、水フィルタ・過圧逃し弁は保温材で包まないでください。※水フィルタ・過圧逃し弁はエアチャージ栓を兼ねています。
- 凍結のおそれがある地域では市販の電気ヒータを配管やバルブ類に巻いて、十分な保温を行ってください。保温が不十分だと凍結予防処置を行っても効果がありません。
- 市販の電気ヒータを使用する場合は、配管の材質に適応したものを使用し、ヒータの説明書に従い正しく取付けてください。
- 保温材の端面は防水処理を行ってください。
- 凍結予防工事を完全に行っても、お客様が凍結予防を実行しないと凍結することがあります。取扱説明書に従い、実際に操作して説明してください。



## 外形寸法図



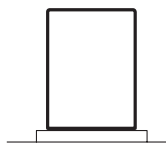
- ※1 GFK-1617A: R1/2(15A)  
GFK-2017A: R3/4(20A)
- ※2 ・A寸法は最小6~最大20です。  
・B寸法は最小150(離隔距離)~最大166です。  
別売部品の延長アダプターを使用すると、316まで設置が可能になります。
- ※3 転倒防止金具は左右側面後方(2箇所)に取付けできます。

(単位: mm)

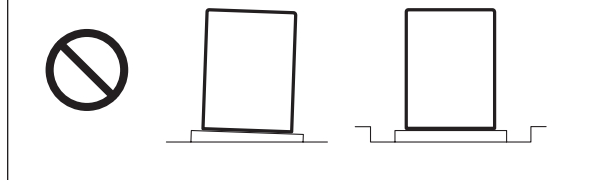
## 設置場所の工事

- 機器は必ず水平な設置台上に設置してください。また設置床面は凹地にしないでください。水やゴミがたまって不完全燃焼や故障の原因になります。
- 床面は本体重量がかかりますので、金属以外の不燃性で丈夫な設置台を設けてください。
- 機器が水につかる場所や排水が悪い場所には設置しないでください。

正しい例



悪い例



## ふろ配管工事

### 浴そう循環金具

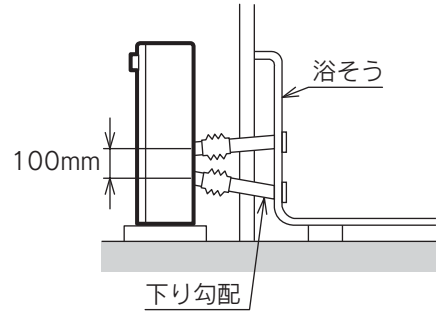
- 浴そうに取付ける循環金具は次のものを使用してください。

純正部品 (別売部品)	ストロングパイプ(ステンレスまたは銅製) 接続金具K型
----------------	--------------------------------

- 上記以外の循環金具を使用すると、湯止めキャップや循環口フィルタを取付けることができない場合があります。湯止めキャップをつけない場合、ふろの沸き上げ温度・保温温度・お湯はり量が安定しくなくなります。

### 機器と浴そうの接続

- 配管の長さは片道2mまで、曲げの数は2箇所まで可能です。
- 下側の循環口が浴そうの曲面部にかからないように注意してください。
- 連結ゴムは絶対に壁に埋め込まないでください。
- 連結ゴムは機器の循環口と循環パイプに25mm以上差し込み、必ず付属のワイヤークランプで締めてください。
- 下側の循環パイプを下り勾配にしてください。異音の原因になります。



### 湯止めキャップの交換と循環口フィルタの取付け

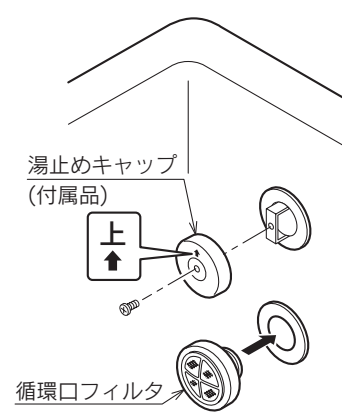
#### 湯止めキャップの交換

- 1.別売のストロングパイプや接続金具K型の上側の循環口に組付いている湯止めキャップをはずします。
- 2.浴そうの上側の循環口に付属の湯止めキャップを上向きに取付けます。  
※付属の湯止めキャップは、接続金具K型や旧型ストロングパイプにはそのまま取付け可能ですが、ストロングパイプに取付ける場合は別売の給湯金具アッシーが必要です。

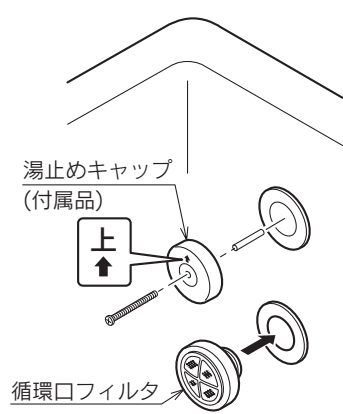
#### 循環口フィルタの取付け

浴そうの下側の循環口に付属の循環口フィルタを取付けます。

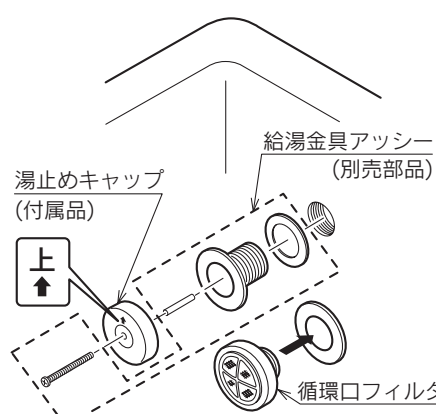
#### 接続金具K型の場合



#### 旧型ストロングパイプの場合



#### ※ストロングパイプの場合



## 電気配線工事

### 警告

- 電源コードが取付いている位置から1.7m以内にコンセントがないときは、電力会社の指定工事店に依頼し、所定の電気配線をしてください。絶対に電源コードを切断して延長しないでください。火災や感電の原因になります。
- 電源コードは束ねたまま使用しないでください。また、余った電源コードやアース線は機器内に入れてください。火災の原因になります。

### 電源周波数

- この機器は50Hz・60Hz共用です。

### 電気配線

- 電源は必ずAC100Vを使用してください。絶対に200Vに接続しないでください。機器が破損します。
- 電気配線は電力会社の指定工事店に依頼してください。
- 機器を設置する場所に電源コンセントがない場合、あるいはあっても位置や容量が適切でない場合は、新設や移設または交換してください。
- 防水コンセント(JIS防雨形)を設置してください。
- 防水コンセントは地面から30cm以上の位置に取付けてください。
- ガス管および水道管とコンセントは10cm以上離してください。
- 防水コンセントにアースが接続できない場合はD種接地工事を行ってください。

### 電圧降下

- 電圧が降下すると故障や誤動作の原因になります。

### 接地(アース)

- アース工事を確実に行ってください。アースが不完全な場合は、感電のおそれがあります。
- 機器側面にアース端子があります。電気設備に関する技術基準に基づき、D種接地工事を行ってください。(接地抵抗100Ω以下)
- アース線はガス管・水道管・避雷針・電話のアース線に接続しないでください。

#### 埋設に適する場所

- 湿気の多い場所

#### 埋設を避ける場所

- 地下埋設物のある場所(ガス管・水道管・地下ケーブル・引込管など)
- 避雷針や電話のアースから2m以内
- ガスや酸などで腐食のおそれがある場所
- 人通りの多い場所



## リモコンの接続

### 警告

- 余ったリモコンコードは機器外でまとめ、機器内に入れてください。また、リモコンコードを切断して使用するときは、樹脂スリーブ付のY形端子を使用してください。発煙・発火・故障の原因になります。

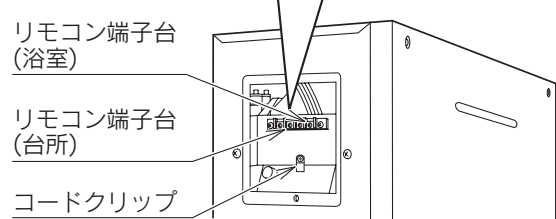
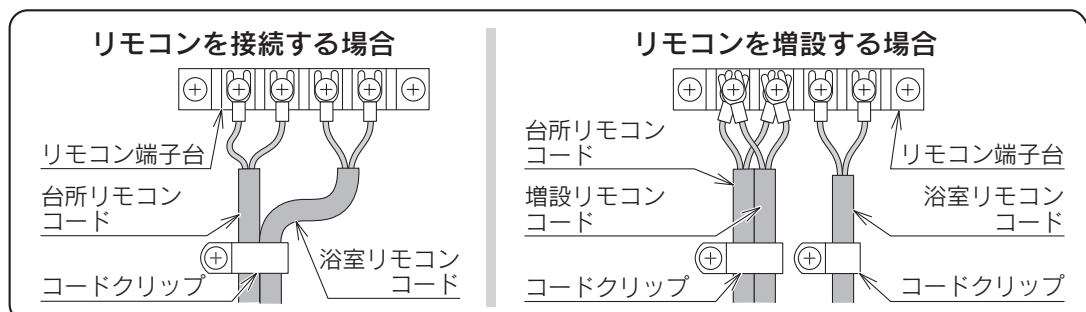
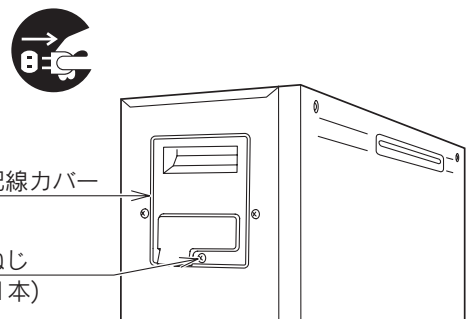
- この機器には別売の台所リモコン・浴室リモコン・増設リモコンが接続できます。
- 別売の浴室リモコンは必ず取付けてください。取付けないと操作ができません。
- 機器とリモコンの接続は小勢力回路の工事に該当し、電気工事士の資格がなくてもできますが、電気設備に関する技術基準に従って工事を行ってください。
- リモコンコードは電源プラグを抜いた状態で接続してください。

### リモコンの取付け

リモコンの取付けはリモコン付属の「工事説明書」をご覧ください。

### 機器との接続

- 1.電源プラグをコンセントから抜きます。分電盤に接続している場合は専用スイッチを「切」にします。
- 2.機器左側面の配線カバーのねじ(1本)をはずし、配線カバーを取りはずします。
- 3.リモコンコードをリモコン端子台に接続します。リモコンコードは無極性ですので、+はありません。



- 4.リモコンコードをコードクリップでしっかりと固定します。
  - 浴室リモコンのみを接続する場合  
既存のコードクリップで固定してください。
  - 台所リモコン・浴室リモコンを接続する場合  
台所リモコン付属のコードクリップで固定してください。
  - 台所リモコン・浴室リモコン・増設リモコンを接続する場合  
台所リモコンまたは増設リモコン付属のコードクリップで台所リモコンコードと増設リモコンコードと一緒に固定し、浴室リモコンコードは既存のコードクリップで固定してください。
- 5.配線カバーを元通りに取付けます。

## ガス配管工事

### 危険

- 誤ってガス接続口に給水配管を接続した場合は、そのまま配管を接続し直して機器を使用しないでください。ガス漏れ・爆発・火災の原因になります。

#### 処置方法

誤って配管した場合は、ガス回路のすべての部品交換が必要です。

### ガス接続に必要な資格について

- ガス接続工事(取付け・取りはずし)は、都市ガスとLPガスで必要な資格が異なります。

#### 都市ガス用機器の場合

内管工事士・簡易内管施工士・ガス機器設置スペシャリスト・ガス可とう管接続工事監督者のいずれかの資格を有するかたが施工を行ってください。

#### LPガス用機器の場合

液化石油ガス設備士の資格を有するかたが施工を行ってください。  
※ガス機器設置スペシャリストは「燃焼器用ホース」の交換のみ施工することができます。  
なお、液化石油ガス設備工事を行う事業者は、事業所ごとに所在地を管轄する都道府県知事に「特定液化石油ガス設備工事事業開始届書」を提出する必要があります。

### ガス栓

- 機器を設置する場所にガス栓がない場合、またはあっても位置や寸法などが適切でない場合には新設・移設・交換などが必要ですので、ガス供給事業者に相談してください。
- 機器のガス接続口の近くには必ず機器専用のガス栓を取付けてください。

### ガス配管

- ガス配管径はR1/2(15A)です。
- 機器とガス配管を接続する場合は必ずユニオン継手を使用してください。
- ねじ接続のガス配管接続工事については有資格者による工事が必要です。
- ガス配管の接続はガス供給事業者の指定する工事店で、指定の材料や基準に従って工事を行ってください。
- ガス配管はゴム管を使用しないでください。ガス漏れや火災の原因になります。

### LPガス用容器

- LPガスを使用する場合は50kg型容器を2本以上併設してください。また機器からは2m以上離して設置してください。
- 長時間の連続使用・他のガス器具との同時使用・冬期のガス発生量が低下することを考慮して適切に増加してください。
- LPガス用調整器はガス消費量に合った家庭用や業務用の低圧調整器を使用し、工業用の中・高圧用は絶対に使用しないでください。



## 設置工事後の点検・確認

- 設置工事が終わりましたら、もう一度確認してください。

### 機器およびその周辺

- 可燃物との距離および防火上の処置は充分ですか。
- 点検や修理など保守や管理上必要なスペースはありますか。
- 設置条件を満たしていますか。



### 電気配線

- 電源およびリモコンの配線は、指定された工事で行われていますか。
- リモコンコードの端子部のねじはよく締まっていますか。
- D種接地工事は行われていますか。

### 給水・出湯配管

- 給水元栓を開けて、すべての給湯栓を開け水が出ることを確認した後、すべての給湯栓を閉め、しばらく放置して水漏れがないことを調べてください。  
このとき電源プラグはコンセントに差し込まないでください。

### ガス配管

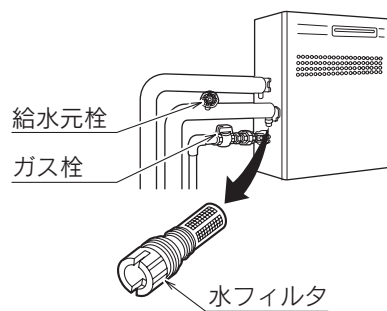
- ガス栓を開け、各接続部にガス漏れがないことを調べてください。

## 試運転

- 正しく設置されていることを確認した後、次の要領でお客様と一緒に試運転を行ってください。

### 試運転の準備

1. 給水元栓、ガス栓を全開にします。
2. 電源プラグをコンセントに差し込みます。
3. 通水を充分行った後、給水元栓を閉めて、水フィルタにつまったゴミや切粉などを取除いてください。〔取扱説明書〕参照



### 試運転

1. 給湯運転の確認
    - ・バーナーの点火・消火は確実ですか。  
(リモコンの燃焼表示で確認してください。)
    - 初めて点火する場合はガス配管内の空気が抜けるまで点火しません。  
点火するまで操作を繰り返してください。
    - ・お湯の温度を調節できますか。  
お湯の温度が変化することを確認してください。
  2. ふろ自動運転の確認
    - ・浴そうに水や湯がない状態で、ふろ自動運転を行ってください。
    - ・ふろ自動運転が正常に終了しましたか。  
お湯はり終了し、リモコンのふろ自動スイッチまたはふろ自動ランプが点滅から点灯に変わるまで確認してください。
- ※正常に運転しない場合は取扱説明書を参照してください。

### 試運転終了後の処置

- 試運転後、お客様がすぐに使用されない場合は必ず水を抜いてください。〔取扱説明書〕参照  
機器や配管内に残った水をお客様が使用されるまで放置すると、凍結して機器が破損したり、熱交換器内の水が変質することがあります。

### お客様への説明

- 取扱説明書に従って取扱方法をお客様に説明してください。
- 保証書に必ず必要事項をご記入ください。  
また、取扱説明書に従い「アフターサービス」について説明してください。
- この工事説明書は工事終了後、取扱説明書と共に必ずお客様にお渡しください。