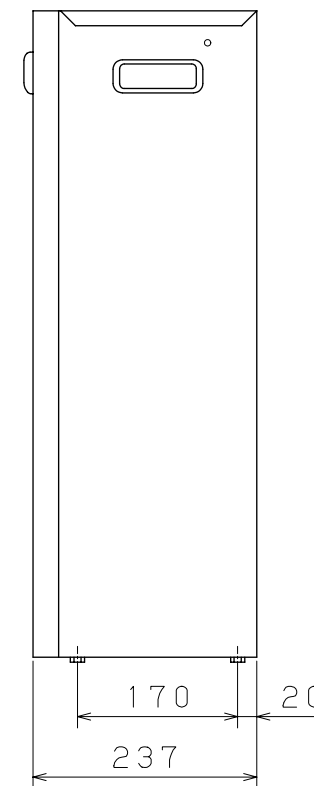
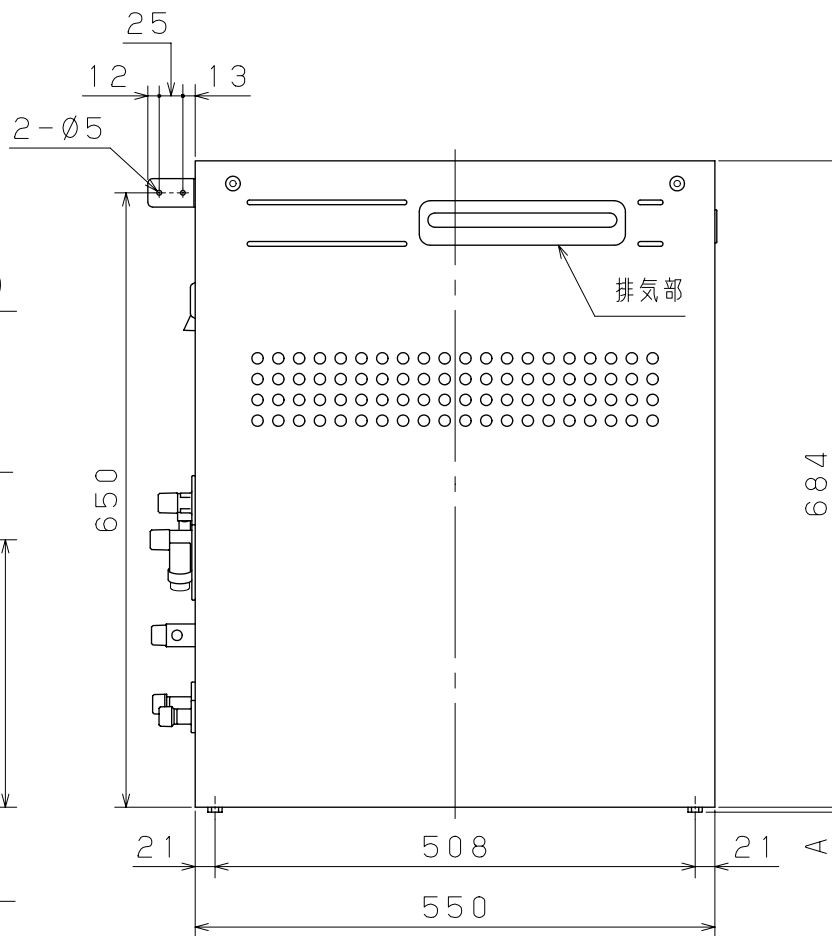
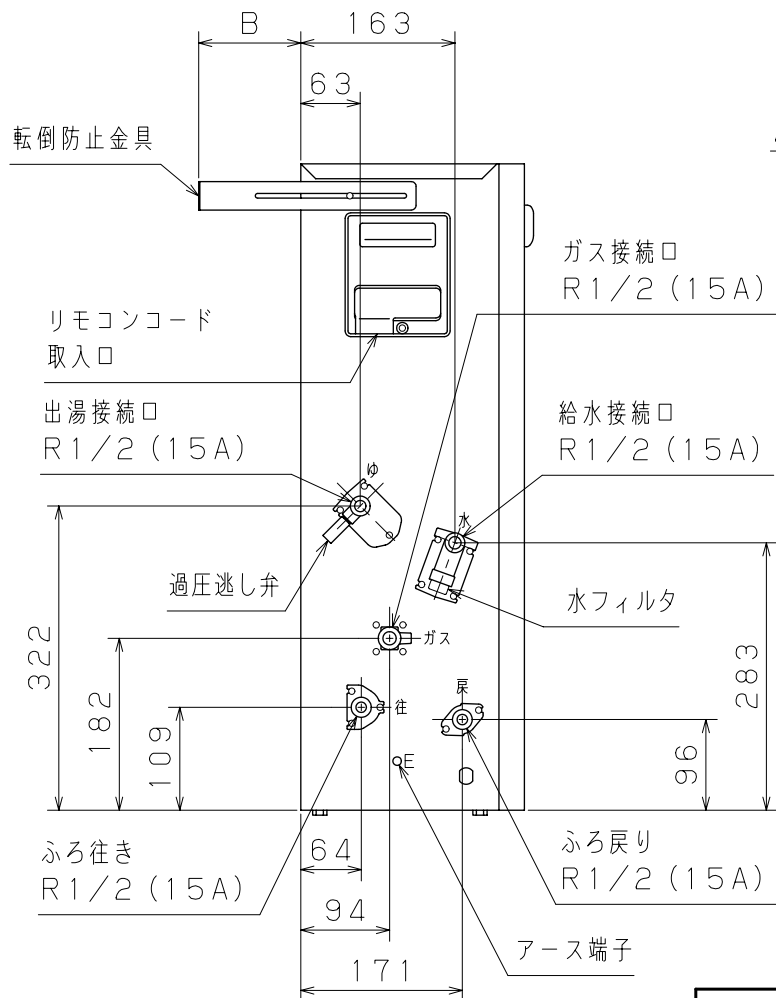
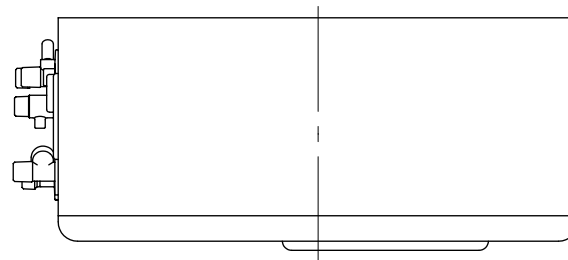
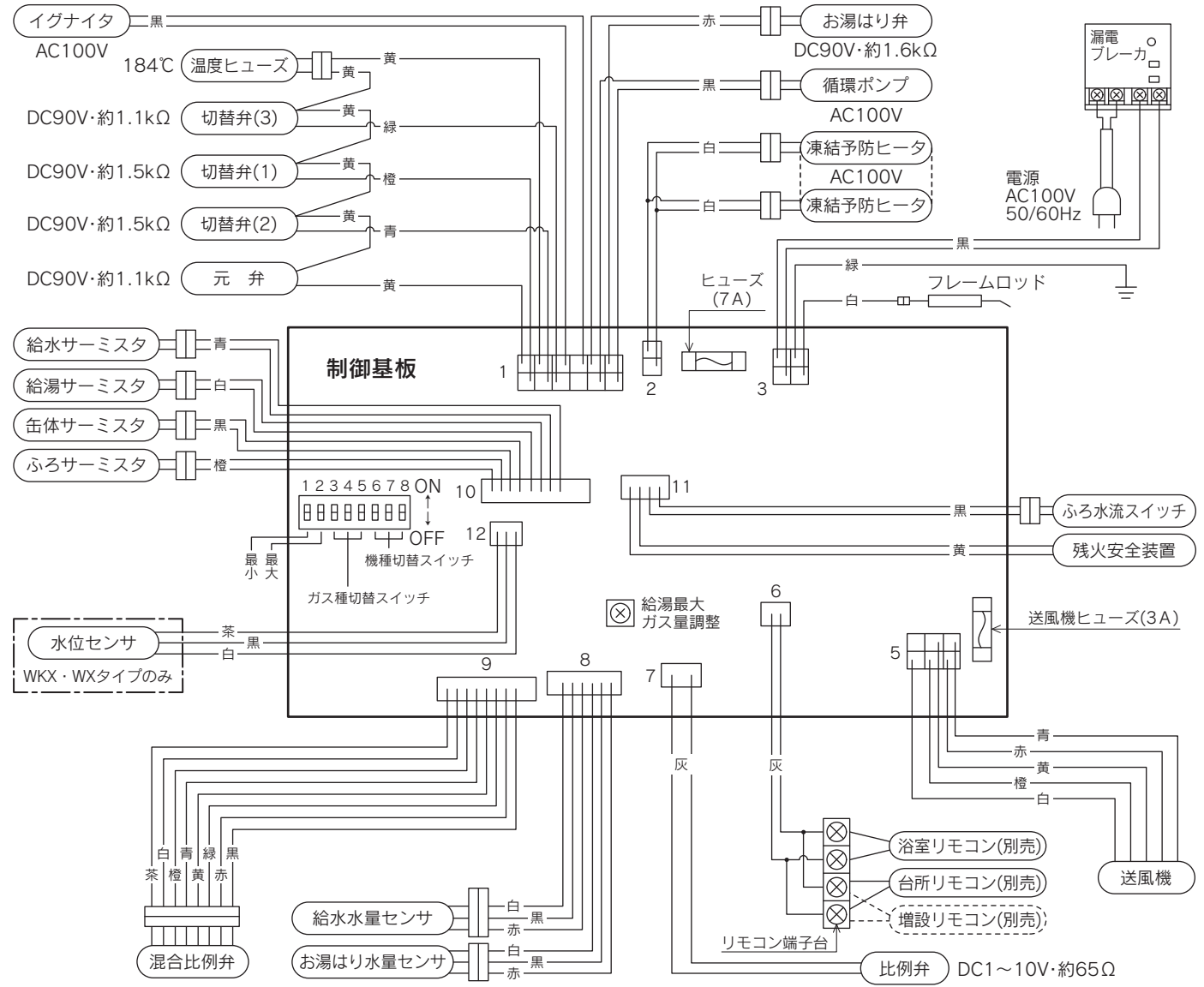


品名		ガスふろ給湯器							
型名		GFK-1617WA							
区分	設置方式	屋外式							
	設置形態	据置設置型							
	給湯方式	先止め式、比例弁制御方式							
	浴そうとの関係	設置フリー（強制循環式）							
	ふろ自動タイプ	オート							
点火方式		連続放電点火式							
外装材質		塗装溶融亜鉛めっき鋼板							
出湯能力（水温+25 上昇）		3～16L/min							
最低作動水圧		19.6kPa（0.2kgf/cm ² ）							
最低作動水量		3.2L/min							
定格電圧・定格周波数		AC100V 50/60Hz							
消費電力	最大時	138/166W							
	凍結予防ヒータ	205W							
	待機時	カラー液晶リモコンの場合：2.7W インターホンリモコンの場合：2.4W 音声リモコンの場合：1.9W カンタンリモコンの場合：1.6W							
電源コードの長さ		約2.0m							
接続径	ガス	R1/2（15A）							
	給水	R1/2（15A）							
	出湯	R1/2（15A）							
	ふろ	R1/2（15A）							
排気温度		260 以下							
安全装置		立ち消え安全装置、残火安全装置、停電安全装置、漏電ブレーカ 熱交換部損傷安全装置（温度ヒューズ184）、電流ヒューズ（7A） 送風機ヒューズ（3A）、凍結予防装置、過圧逃し弁							
外形寸法		高さ684mm 幅550mm 奥行237mm							
質量（満水時）		29kg（31kg）							
梱包時の外形寸法		高さ803mm 幅706mm 奥行407mm（8.3才）							
使用ガス		1時間あたりのガス消費量kW(kcal/h)				出湯能力（最大時L/min） 【水圧150kPa(1.53kgf/cm ²)】			
		給湯・ふろ 同時使用	給湯		ふろ	水温+ 25 上昇	水温+ 40 上昇		
最大	最小(参考値)								
都市ガス	12A	40.3 (34,700)	32.0 (27,500)	6.5 (5,600)	16.8 (14,400)	14.9	9.3		
	13A	43.3 (37,200)	34.4 (29,600)	7.0 (6,000)	18.0 (15,500)	16.0	10.0		
LPガス		43.3 (3.09kg/h)	34.4 (2.45kg/h)	7.0 (0.50kg/h)	18.0 (1.29kg/h)	16.0	10.0		
<ul style="list-style-type: none"> ・出湯能力は湯水混合の計算値です。 ・ガスはJISに規定する標準ガス、標準圧力での値です。 									
区分名(省エネ法)		O							
エネルギー消費効率(LP・13A)		81.1%							
熱効率	ふろ(LP・13A)	80.7%							
	給湯(LP・13A)	81.2%							
製品仕様書		型名	GFK-1617WA			単位	1/4	株式会社 長府製作所	A
		名称	ガスふろ給湯器			mm			

- ※A寸法は最小6~最大20です。
- ※転倒防止金具は左右側面後方(2ヶ所)に取付けできます。
- ※B寸法は、最小10(離隔距離)~最大166です。
別売部品の転倒防止金具延長アダプタを使用すると、
316まで設置が可能になります。
- ※水フィルタは水抜き栓を兼ねています。
- ※過圧逃し弁は水抜き栓を兼ねています。



製品仕様書	型名	GFK-1617WA	単位	2/4	株式会社 長府製作所	A
	名称	ガスふろ給湯器	mm			



型名	制御基板
GFK-2417WKX	GC-168□□
GFK-2017WKX	
GFK-2417WX	
GFK-2417WKA	
GFK-2017WKA	
GFK-1617WKA	
GFK-2417WA	
GFK-2017WA	
GFK-1617WA	
GFK-2017A	
GFK-1617A	GC-169□□
GFK-2417WKAT	
GFK-1617WKAT	

配線図中の電圧・抵抗値・温度の数値は参考値です。
基板番号の□□には、符号が入る場合があります。

製品仕様書	型名	別記	単位	3/4	株式会社 長府製作所	A
	名称		mm			
		ガスふろ給湯器				

ガス種	ガス消費量 LPG kW(kg/h) TG kW(kcal/h)				ノズル径 (mm)		1次圧 Pa (mmH2O)	設定圧力(2次圧) Pa(mmH2O)					比例弁電流 (mA)			比例弁 ユニット (ノズル ホルダ 付)	ガス種 切換 スイッチ
	給湯		ふろ	給湯・ふろ 同時最大	上側	下側		給湯		ふろ	給湯・ふろ 同時使用	強制 最大時 【参考値】	給湯・ふろ 同時使用	強制 最小	強制 最大時 【参考値】		
	最大	最小 【参考値】						最大	最小								
LPG	34.4 (2.45)	7.0 (0.50)	18.0 (1.29)	43.3 (3.09)	0.65 (2穴)	1.25	2800 (286)	363±15 (37±1.5)	157±5 (16±0.5)	157±10 (16±1)	520±15 (53±1.5)	666±10 (68±1)	112	20	132	LPG	LPG
13A	34.4 (29,600)	7.0 (6,000)	18.0 (15,500)	43.3 (37,200)	0.8 (2穴)	1.55	2000 (204)	333±15 (34±1.5)	157±5 (16±0.5)	157±10 (16±1)	451±15 (46±1.5)	677±10 (69±1)	111	20	136	13A	13A
12A	32.0 (27,500)	6.5 (5,600)	16.8 (14,400)	40.3 (34,700)				333±15 (34±1.5)	157±5 (16±0.5)	157±10 (16±1)	451±15 (46±1.5)	677±10 (69±1)	111	20	136		

注)・ノズルダンパはありません。

製品仕様書	型名	GFK-1617WA	単位	4/4	株式会社 長府製作所	A
	名称	ガスふろ給湯器	mm			