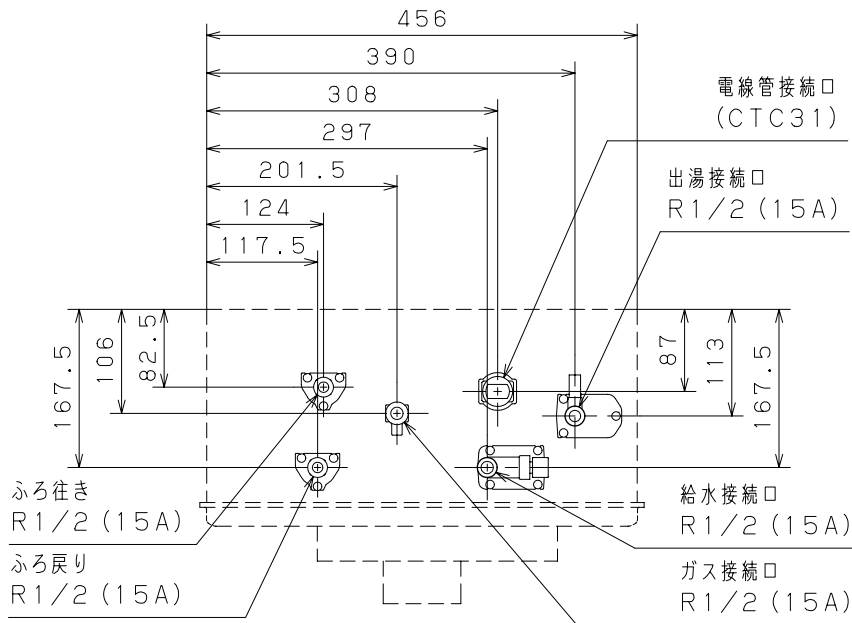
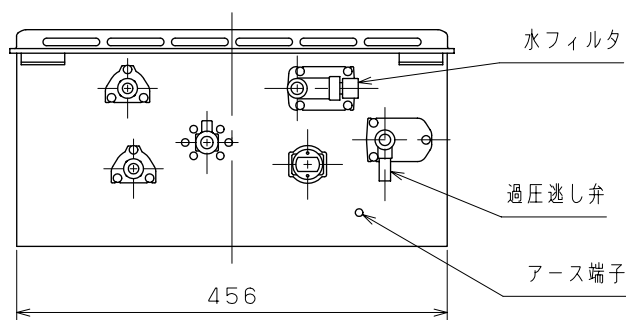
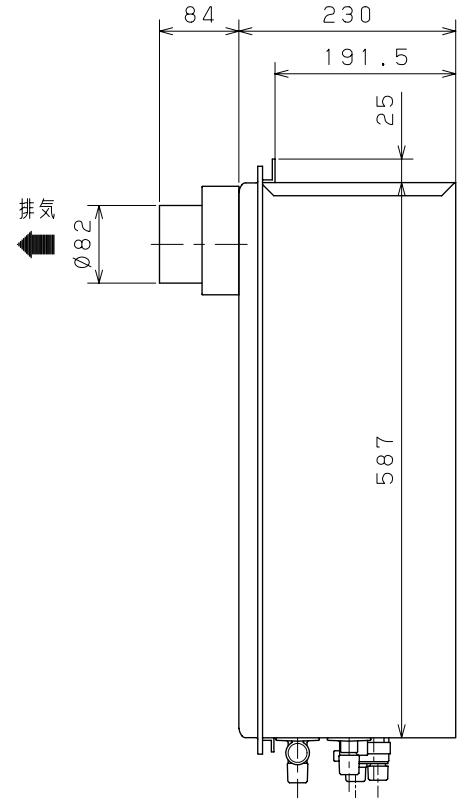
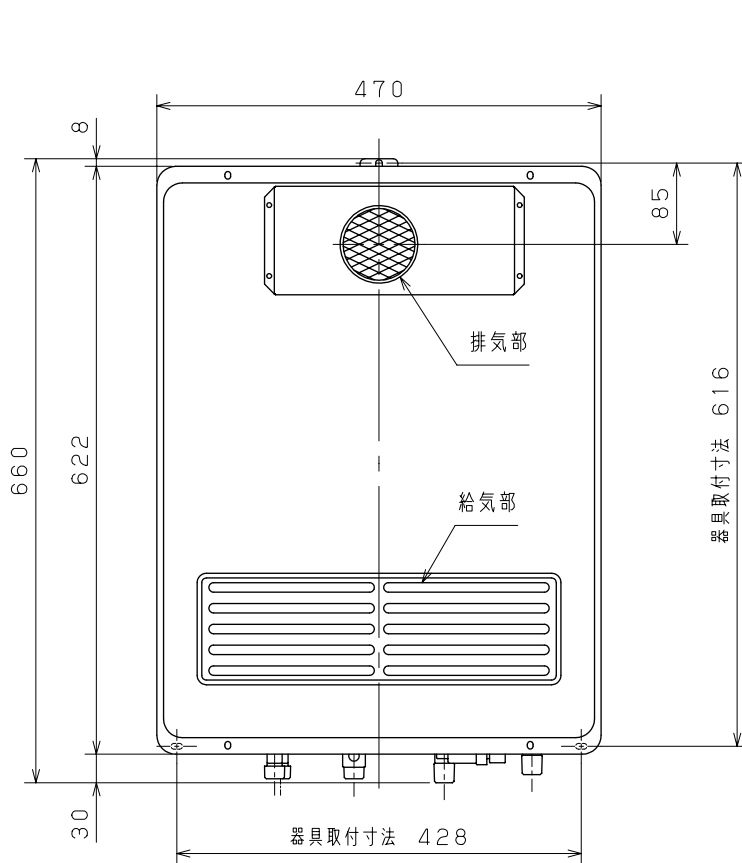


品名		ガスふろ給湯器					
型名		G F K - 1 6 1 7 W K A T					
区分	設置方式	屋外式					
	設置形態	P S扉内設置型					
	給湯方式	先止め式、比例弁制御方式					
	浴そうとの関係	設置フリー（強制循環式）					
	ふろ自動タイプ	オート					
点火方式		連続放電点火式					
外装材質		塗装溶融亜鉛めっき鋼板					
出湯能力（水温+25 上昇）		3 ~ 16L/min					
最低作動水圧		19.6 kPa (0.2 kgf/cm ²)					
最低作動水量		3.2L/min					
定格電圧・定格周波数		AC100V 50/60Hz					
消費電力	最大時	138/166W					
	凍結予防ヒータ	151W					
	待機時	カラー液晶リモコンの場合：2.7W インターホンリモコンの場合：2.4W 音声リモコンの場合：1.9W カンタンリモコンの場合：1.6W					
電源コードの長さ		約1.65m					
接続径	ガス	R1/2 (15A)					
	給水	R1/2 (15A)					
	出湯	R1/2 (15A)					
	ふろ	R1/2 (15A)					
	電気	32 (電線管オネジCTC31)					
排気温度		260 以下					
安全装置		立ち消え安全装置、残火安全装置、停電安全装置、漏電ブレーカ 熱交換部損傷安全装置（温度ヒューズ184）、電流ヒューズ（7A） 送風機ヒューズ（3A）、凍結予防装置、過圧逃し弁					
外形寸法		高さ622mm 幅470mm 奥行230mm					
質量（満水時）		26kg (28kg)					
梱包時の外形寸法		高さ760mm 幅540mm 奥行330mm (4.9才)					
使用ガス		1時間あたりのガス消費量kW(kcal/h)				出湯能力（最大時L/min） 【水圧150kPa(1.53kgf/cm ²)】	
		給湯・ふろ 同時使用	給湯		ふろ	水温+ 25 上昇	水温+ 40 上昇
最大	最小(参考値)						
都市ガス	12A	40.3 (34,700)	32.0 (27,500)	6.5 (5,600)	16.8 (14,400)	14.9	9.3
	13A	43.3 (37,200)	34.4 (29,600)	7.0 (6,000)	18.0 (15,500)	16.0	10.0
LPガス		43.3 (3.09kg/h)	34.4 (2.45kg/h)	7.0 (0.50kg/h)	18.0 (1.29kg/h)	16.0	10.0
・出湯能力は湯水混合の計算値です。 ・ガスはJISに規定する標準ガス、標準圧力での値です。							
区分名(省エネ法)		O					
エネルギー消費効率(LP・13A)		81.1%					
熱効率	ふろ(LP・13A)	80.7%					
	給湯(LP・13A)	81.2%					
製品仕様書		型名	G F K - 1 6 1 7 W K A T			単位	1/6 株式会社 長府製作所 B
		名称	ガスふろ給湯器			mm	

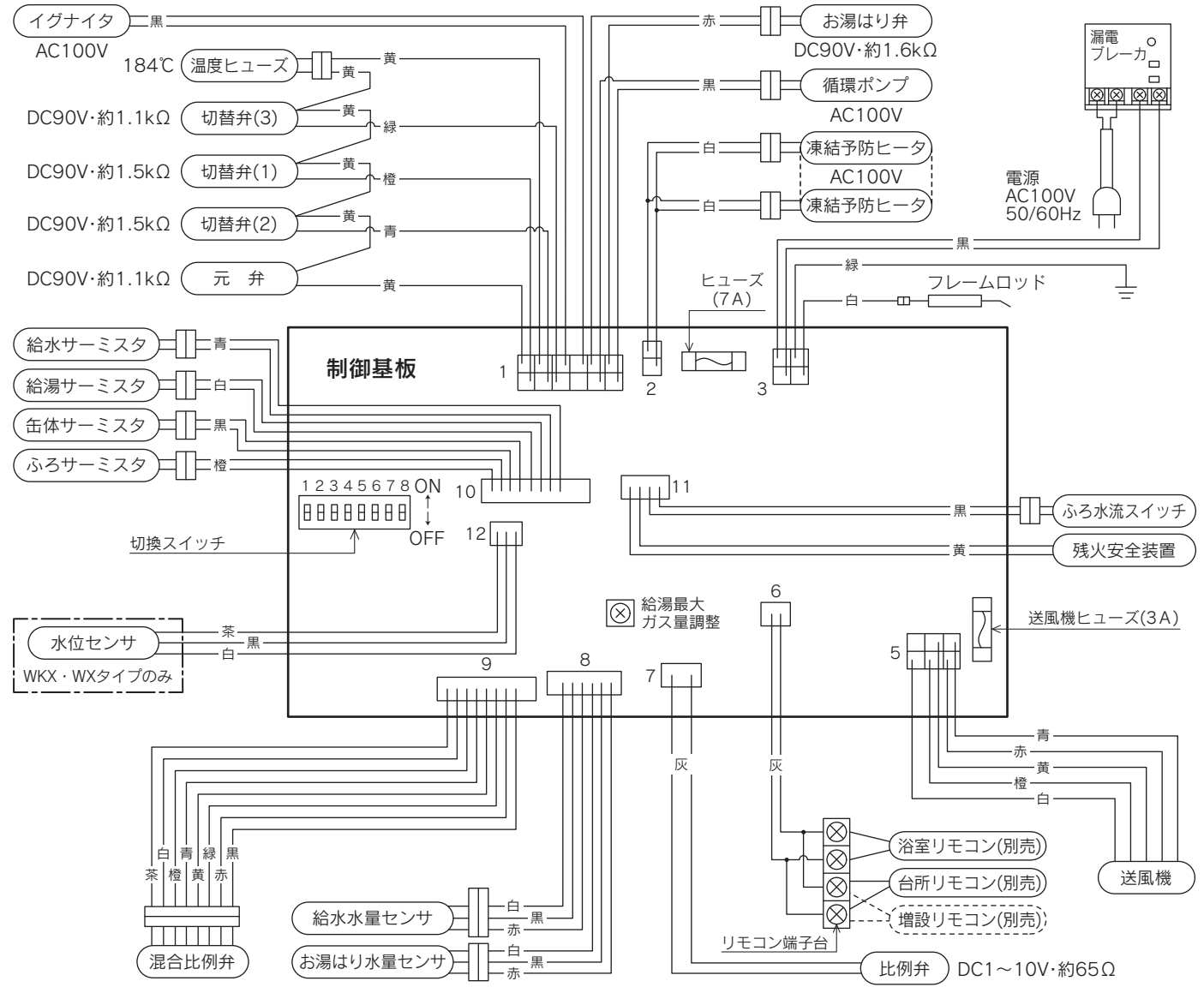


【機器上方よりの透視図】



※水フィルタは水抜き栓を兼ねています。
 ※過圧逃し弁は水抜き栓を兼ねています。

製品仕様書	型名	GFK-1617WKAT	単位	2/6	株式会社 長府製作所	B
	名称	ガスふろ給湯器	mm			



型名	制御基板
GFK-2417WKX	GC-168□□
GFK-2017WKX	
GFK-2417WKA	
GFK-2017WKA	
GFK-1617WKA	GC-169□□
GFK-2417WKAT	
GFK-2017WKAT	
GFK-1617WKAT	

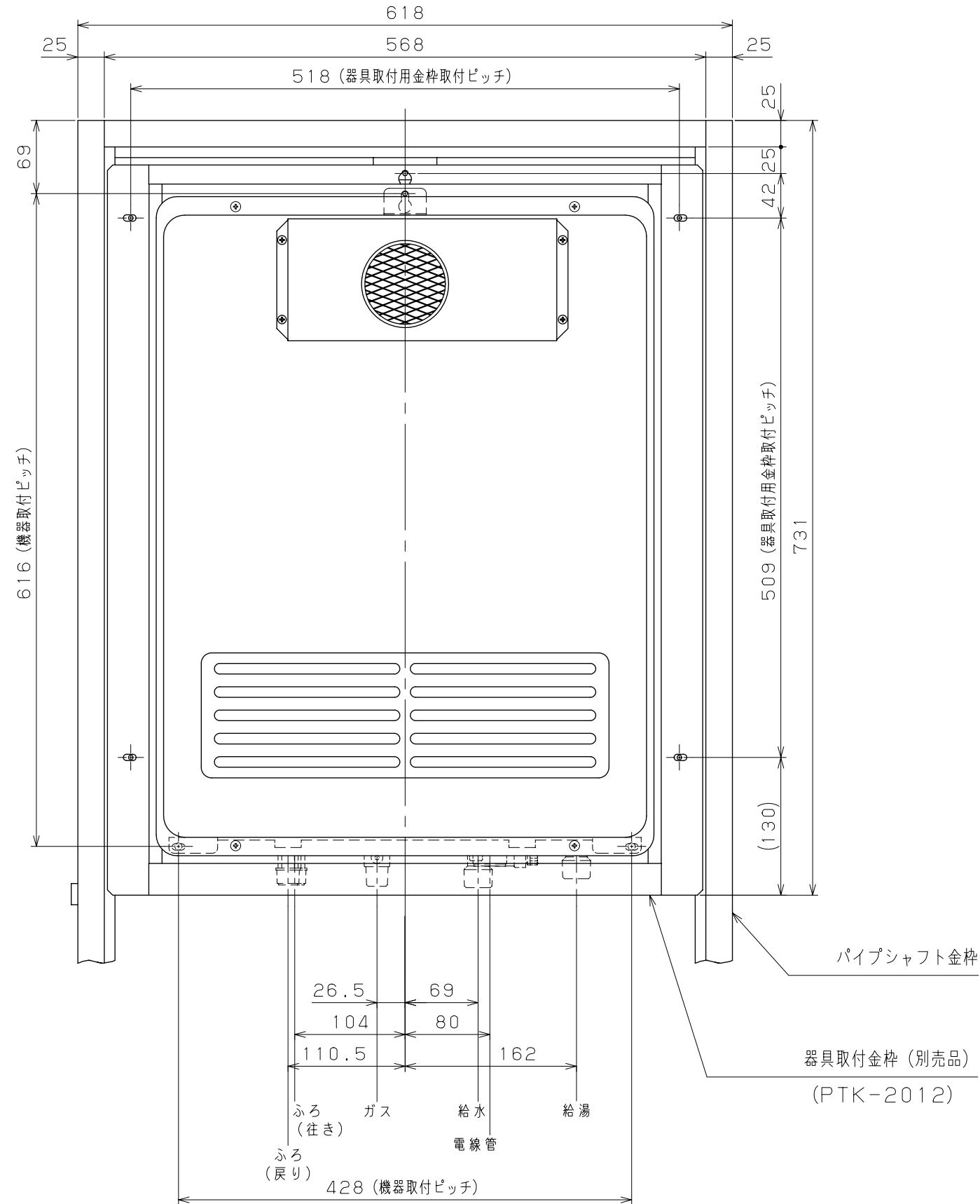
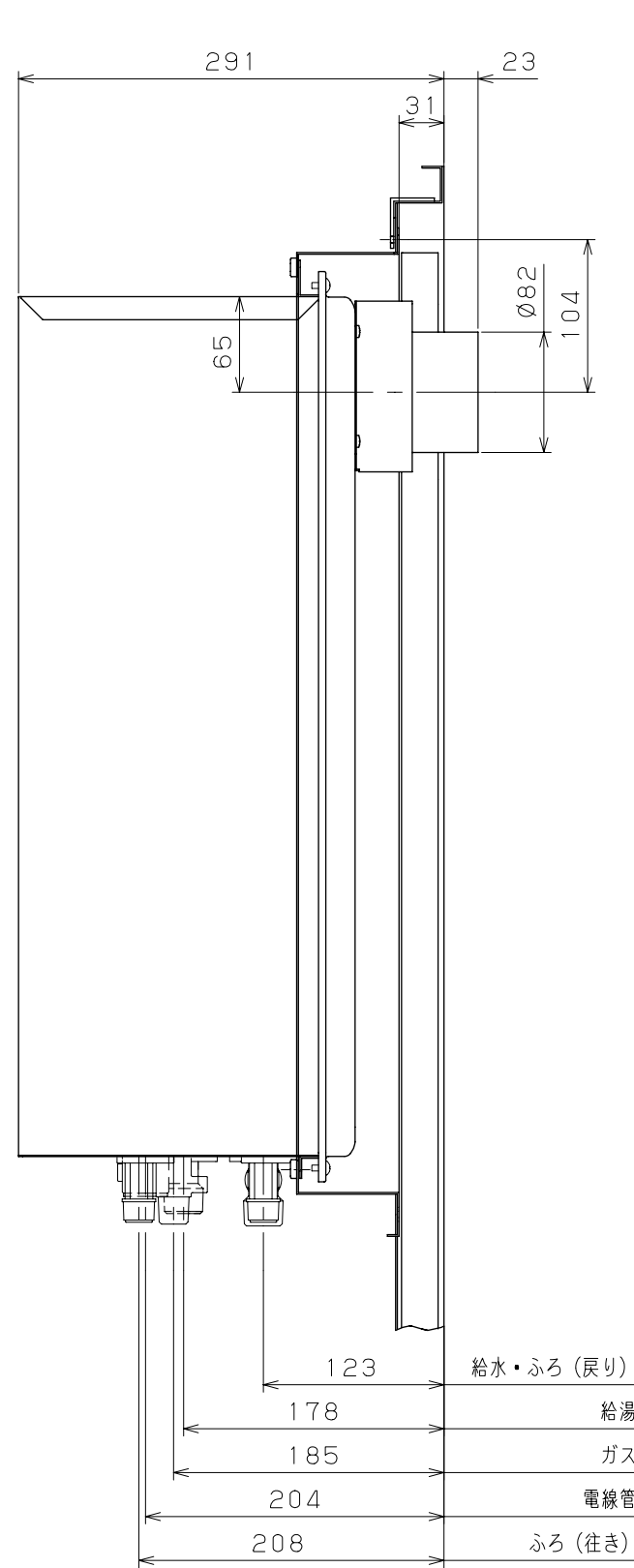
配線図中の電圧・抵抗値・温度の数値は参考値です。
基板番号の□には、符号が入る場合があります。

製品仕様書	型名	別記	単位	3/6	株式会社 長府製作所	B
	名称		mm			
		ガスふろ給湯器				

ガス種	ガス消費量 LPG kW(kg/h) TG kW(kcal/h)				ノズル径 (mm)		1次圧 Pa (mmH2O)	設定圧力(2次圧) Pa(mmH2O)					比例弁電流 (mA)			比例弁 ユニット (ノズル ホルダ 付)	ガス種 切換 スイッチ
	給湯		ふろ	給湯・ふろ 同時最大	上側	下側		給湯		ふろ	給湯・ふろ 同時使用	強制 最大時 【参考値】	給湯・ふろ 同時使用	強制 最小	強制 最大時 【参考値】		
	最大	最小 【参考値】						最大	最小								
LPG	34.4 (2.45)	7.0 (0.50)	18.0 (1.29)	43.3 (3.09)	0.65 (2穴)	1.25	2800 (286)	363±15 (37±1.5)	157±5 (16±0.5)	157±10 (16±1)	539±15 (55±1.5)	686±10 (70±1)	116	20	133	LPG	LPG
13A	34.4 (29,600)	7.0 (6,000)	18.0 (15,500)	43.3 (37,200)	0.8 (2穴)	1.55	2000 (204)	343±15 (35±1.5)	157±5 (16±0.5)	157±10 (16±1)	471±15 (48±1.5)	696±10 (71±1)	112	20	135	13A	13A
12A	32.0 (27,500)	6.5 (5,600)	16.8 (14,400)	40.3 (34,700)				353±15 (35±1.5)	157±5 (16±0.5)	157±10 (16±1)	471±15 (48±1.5)	696±10 (71±1)	112	20	135		

注)・ノズルダンパはありません。

製品仕様書	型名	GFK - 1617WKAT	単位	4 / 6	株式会社 長府製作所	B
	名称	ガスふろ給湯器	mm			



PS扉内設置関連図 (尺度1/5)

型名	GFK-2417WKAT
型名	GFK-2017WKAT
型名	GFK-1617WKAT

製品仕様書	型名	別記	単位	6/6	株式会社 長府製作所	A
	名称	ガスふろ給湯器	mm			