

品名	ガスふろ給湯器							
型名	GFK-1650A							
区分	設置方式	屋外式						
	設置形態	据置設置型						
	給湯方式	先止め式、比例弁制御方式						
	浴そうとの関係	浴そう隣接設置型(強制循環式)						
	ふろ自動タイプ	オート						
点火方式	連続放電点火式							
外装材質	塗装溶融亜鉛めっき鋼板							
出湯能力(水温+25℃上昇)	2.5~16L/min							
使用水圧	150~1000kPa(1.5~10kgf/cm ²) <推奨水圧 約200~500kPa(約2.0~5.0kgf/cm ²)>							
最低作動水圧	9.8kPa(0.1kgf/cm ²)							
最低作動水量	2.5L/min							
定格電圧・定格周波数	AC100V 50/60Hz							
消費電力	最大時	110W						
	凍結予防ヒータ	155W						
	待機時	タッチパネルリモコンの場合: 3.6W インターホンリモコンの場合: 2.5W 音声リモコンの場合: 2.1W カンタンリモコンの場合: 1.9W						
電源コードの長さ	約2.0m							
接続径	ガス	R1/2(15A)						
	給水	R1/2(15A)						
	出湯	R1/2(15A)						
	ふろ	φ45mm(外径)						
排気温度	260℃以下							
安全装置	立ち消え安全装置、残火安全装置、停電安全装置、漏電ブレーカ 熱交換部損傷安全装置(温度ヒューズ)、電流ヒューズ、沸騰防止装置 凍結予防装置、過圧逃し弁、逆流防止装置、誘導雷保護装置、空だき防止装置							
外形寸法	高さ638mm 幅540mm 奥行248mm							
質量(満水時)	25.0kg(25.5kg)							
梱包時の外形寸法	高さ800mm 幅730mm 奥行420mm(8.8才)							
使用ガス	1時間あたりのガス消費量kW(kcal/h)					出湯能力(最大時L/min)		
	給湯・ふろ 同時使用	給湯		ふろ	水温+ 25℃上昇	水温+ 40℃上昇		
		最大	最小(参考値)					
都市ガス	12A	39.1 (33,700)	31.7 (27,300)	4.7 (4,000)	13.0 (11,200)	14.9	9.3	
	13A	42.0 (36,100)	34.0 (29,200)	5.0 (4,300)	14.0 (12,000)	16.0	10.0	
LPガス		42.0 (3.00kg/h)	34.0 (2.43kg/h)	5.0 (0.36kg/h)	14.0 (1.00kg/h)	16.0	10.0	
<ul style="list-style-type: none"> ・出湯能力は湯水混合の計算値です。 ・ガスはJISに規定する標準ガス、標準圧力での値です。 								
区分名(省エネ法)	○							
エネルギー消費効率(LP・13A)	83.0%							
熱効率	ふろ(LP・13A)	83.0%						
	給湯(LP・13A)	83.0%						
製品仕様書	型名	GFK-1650A			単位	1/5	株式会社 長府製作所	A
	名称	ガスふろ給湯器			mm			

■本製品の設置・転倒防止の措置は、国土交通省告示第1447号「建築設備の構造耐力上安全な構造方法を定める件の一部を改正する件」に対応しています。

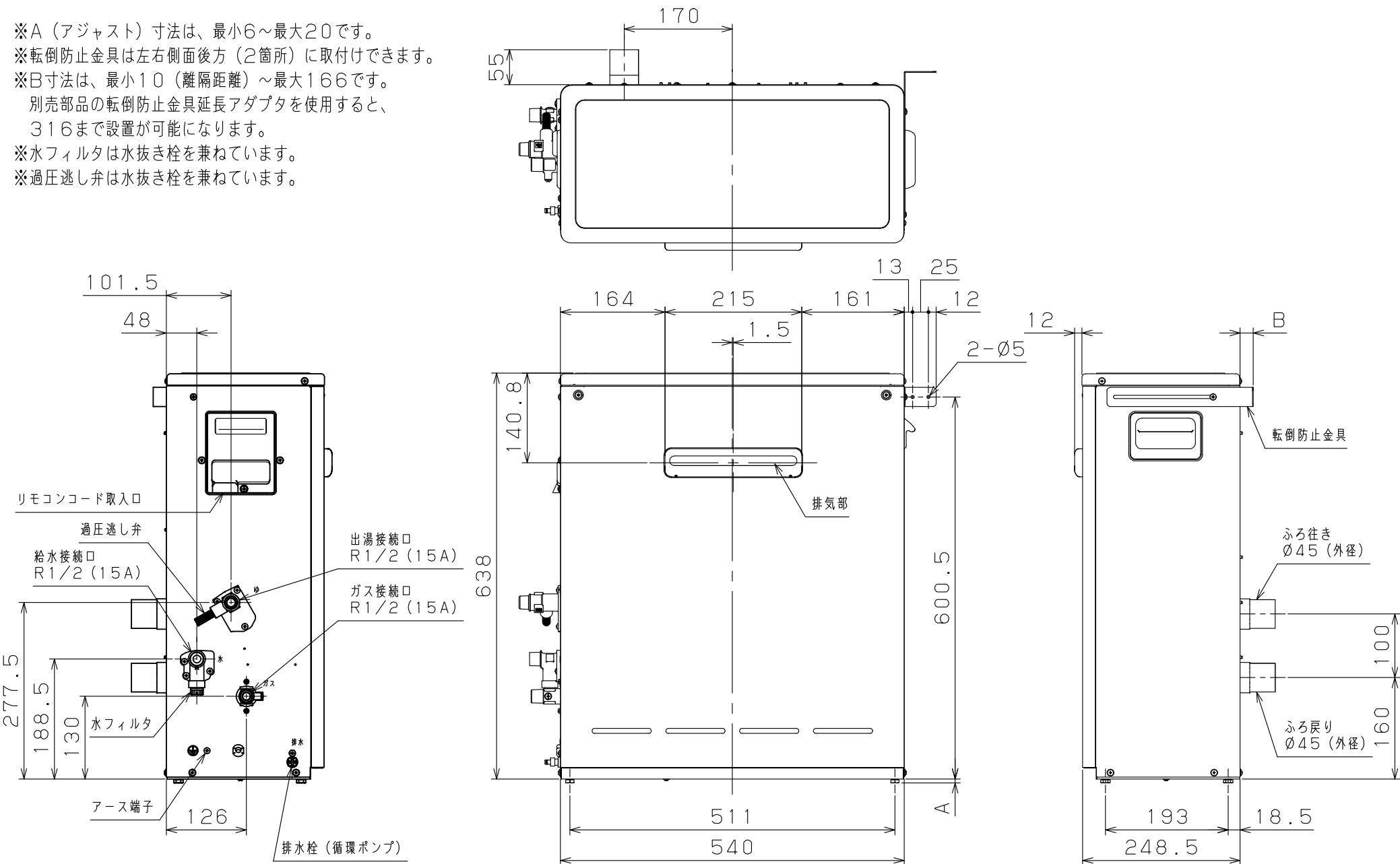
■固定方法と部材仕様

固定場所	部材仕様	設置種別	部材寸法	固定本数	引張り耐力	備考	適応告示
木壁固定	木ねじ	壁掛け	Φ4.8×32	4	0.3kN/本以上 (木下地 15mm)	JIS B 1112	三
		据置(上部固定有り)		2			二
RC 壁固定 ALC 壁固定	①木ねじ ②フィッシャープラグ	壁掛け	①Φ4.8×32 ②SX 6×30	4	0.3kN/本以上	木ねじ+プラグ の組合せ	三
		据置(上部固定有り)		2	合計 0.6kN 以上		二
PS 固定	小ねじ	標準	M5×10	3	0.5kN/本以上	—	三

型名
GFK-****WX
GFK-****WA
GFK-****A

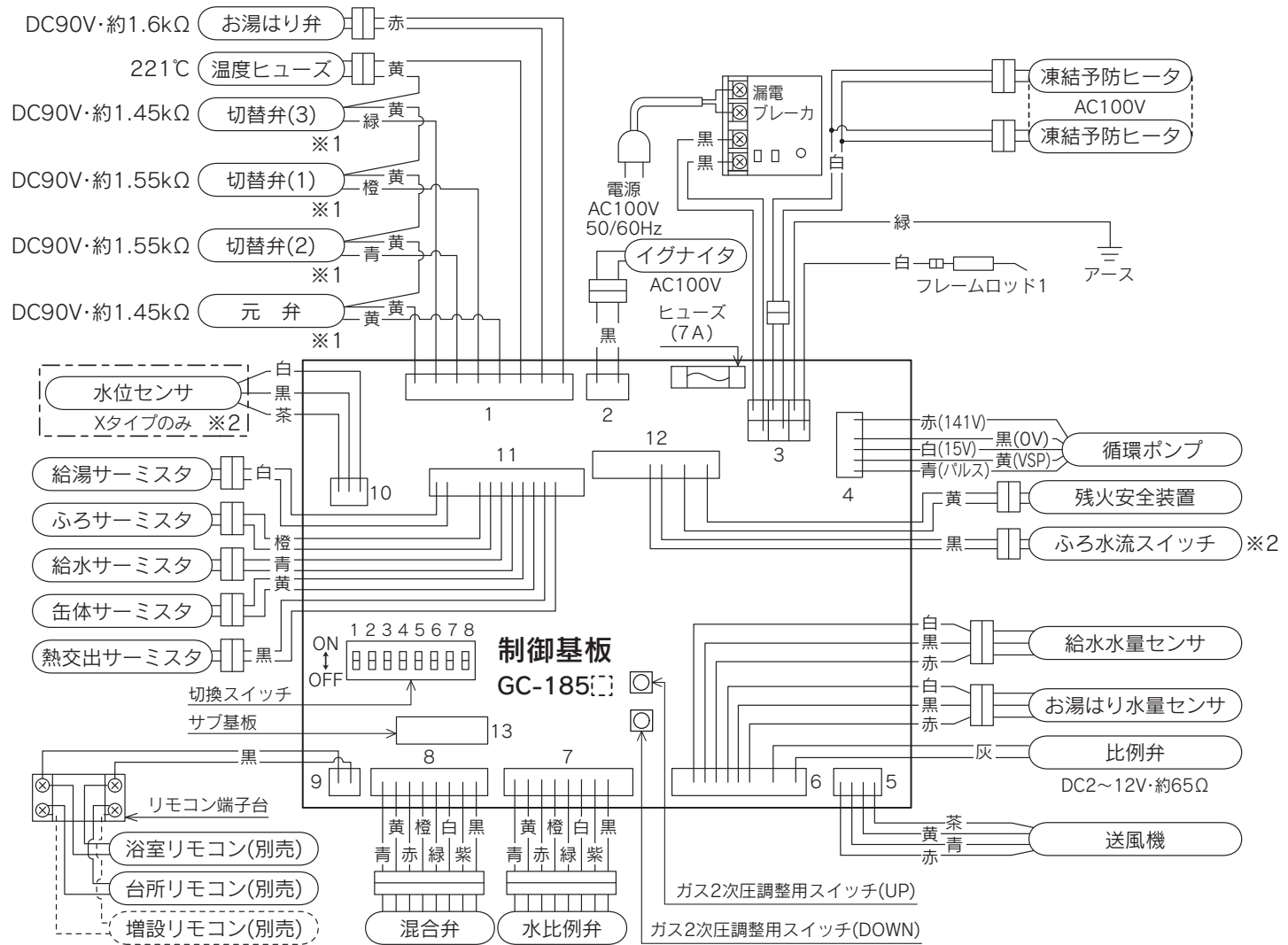
製品仕様書	型名	別記	単位	2/5	株式会社 長府製作所	A
	名称	ガスふろ給湯器	mm			

※A (アジャスト) 寸法は、最小6~最大20です。
 ※転倒防止金具は左右側面後方 (2箇所) に取付けできます。
 ※B寸法は、最小10 (離隔距離) ~最大166です。
 別売部品の転倒防止金具延長アダプタを使用すると、
 316まで設置が可能になります。
 ※水フィルタは水抜き栓を兼ねています。
 ※過圧逃し弁は水抜き栓を兼ねています。



製品仕様書

型名	GFK-1650A	単位	3/5	株式会社 長府製作所	C
名称	ガスふろ給湯器	mm			



※1 「切替弁(1)」・「切替弁(2)」・「切替弁(3)」・「元弁」は一体品です。
 ※2 Xタイプは、「水位センサ」と「ふろ水流スイッチ」は一体品です。

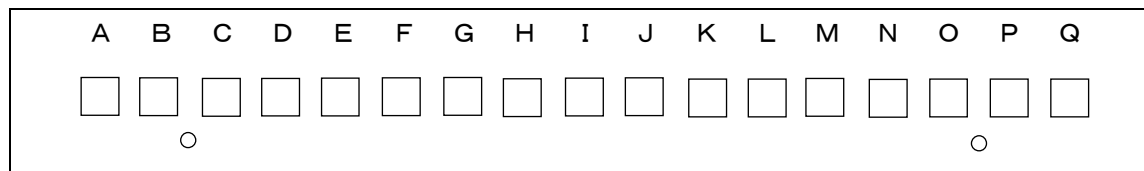
型名
GFK-1650WA
GFK-2050WA
GFK-2450WA
GFK-2450WX
GFK-1650A
GFK-2050A

配線図中の電圧・抵抗値・温度の数値は参考値です。
 基板番号の□には、符号が入る場合があります。

製品仕様書	型名	別記	単位	4/5	株式会社 長府製作所	A
	名称		mm			
		ガスふろ給湯器				

ガス種	ガス消費量 LPG kW(kg/h) TG kW(kcal/h)				ノズル径 (mm)		1次圧 Pa (mmH ₂ O)	設定圧力(2次圧) Pa (mmH ₂ O)					比例弁電流 (mA)		比例弁 ユニット (ノズル ホルダ付)	ガス種 切換 スイッチ
	給湯		ふろ (最大)	給湯・ ふろ 同時最大	上側	下側		給湯		ふろ 【強制 最小値】	給湯・ ふろ 同時最大	強制 最大時	給湯・ ふろ 同時最大 【参考値】	強制 最小 時		
	最大	最小 【参考値】						最大	最小 【参考値】							
LPG	34.0 (2.43)	5.0 (0.36)	14.0 (1.00)	42.0 (3.00)	φ0.7	φ1.0	2800 (286)	590	300	215	850	1240 (126)	143	45	LPG	LPG
13A	34.0 (29,200)	5.0 (4,300)	14.0 (12,000)	42.0 (36,100)	φ0.9	φ1.35	2000 (204)	480	295	185	680	980 (100)	128	40	13A	13A
12A	31.7 (27,300)	4.7 (4,000)	13.0 (11,200)	39.1 (33,700)				480	295	185	680	980 (100)	128	40		

ガス種	ダンパ (mm) 【横×縦】																
	A	B	C	D	E	F	G	H	I	J	K	L	M	N	O	P	Q
LPG 13A・12A	10.4×18.5	10.4×18.5	10.4×18.5	10.4×19.5	10.4×19.5	10.4×19.5	10.4×19.5	10.4×19.5	10.4×19.5	10.4×20.5	10.4×20.5	10.4×20.5	10.4×20.5	10.4×20.5	10.4×20.5	10.4×20.5	10.4×20.5



製品仕様書	型名	GFK-1650A	単位	5/5	株式会社 長府製作所	A
	名称	ガスふろ給湯器	mm			