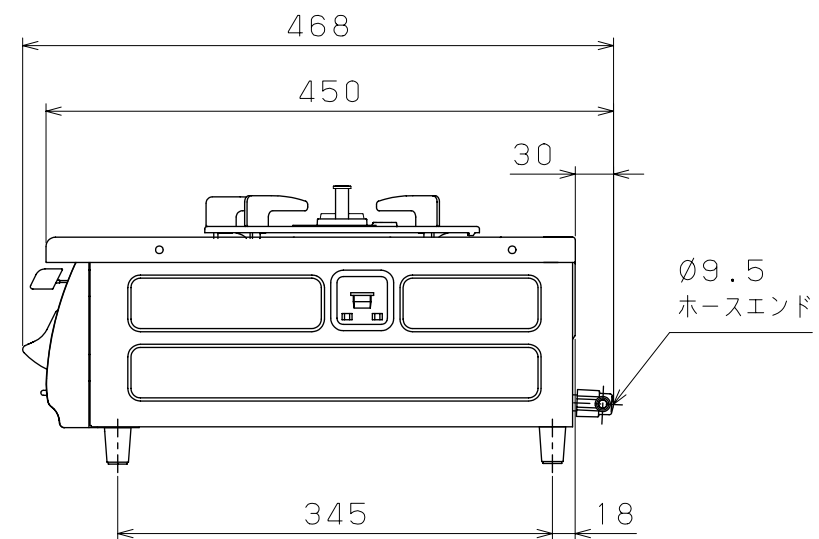
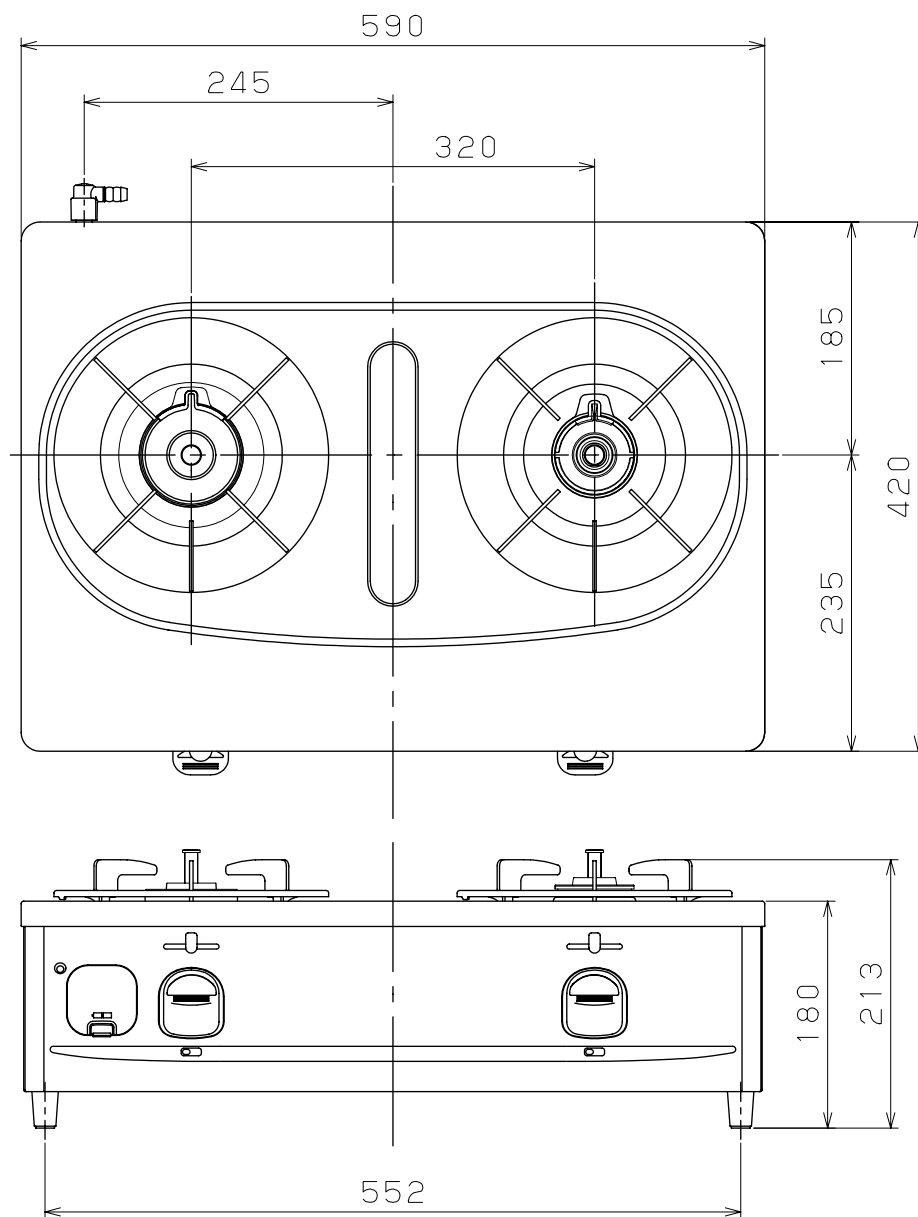


型 名		G T P - 2 4 0 0						
型 式 の 呼 び		P A - K 2 2 C F - L						
種 類		ガスこんろ						
点 火 方 式		連続放電点火						
外 形 寸 法		高さ213mm 幅590mm 奥行468mm						
質 量		7.2kg						
接 続	ガ ス	9.5mmガス用ゴム管						
	電 源	DC3.0V(乾電池単1形1.5V 2個)						
安 全 装 置		立消え安全装置、焦げつき消火機能、消し忘れ消火機能、調理油過熱防止装置						
付 属 部 品		乾電池単1形1.5V(2個)、取扱説明書(保証書付)						
梱 包 寸 法		高さ245mm 幅654mm 奥行515mm (3.0才)						
使 用 ガ ス		1時間あたりのガス消費量kW(kcal/h)						
		個別ガス消費量		全点火時 ガス消費量				
		標準バーナ	強火力バーナ					
都市ガス	12A	2.75 (2,370)	3.93 (3,380)	6.43 (5,530)				
	13A	2.95 (2,540)	4.20 (3,610)	6.90 (5,930)				
L P ガ ス		2.45 (0.175 kg/h)	4.20 (0.30 kg/h)	6.50 (0.464 kg/h)				
区 分 名		A						
エネルギー 消費効率	12A・13A	56.3%(こんろ部加重平均値)						
	L P	56.3%(こんろ部加重平均値)						
製 品 仕 様 書		型名	G T P - 2 4 0 0		単位	1/2	株式会社 長府製作所	A
		名称	ガステーブル		mm			



製品仕様書

型名
名称

GTP-2400
ガステーブル

単位
mm

2/2

株式会社 長府製作所

A