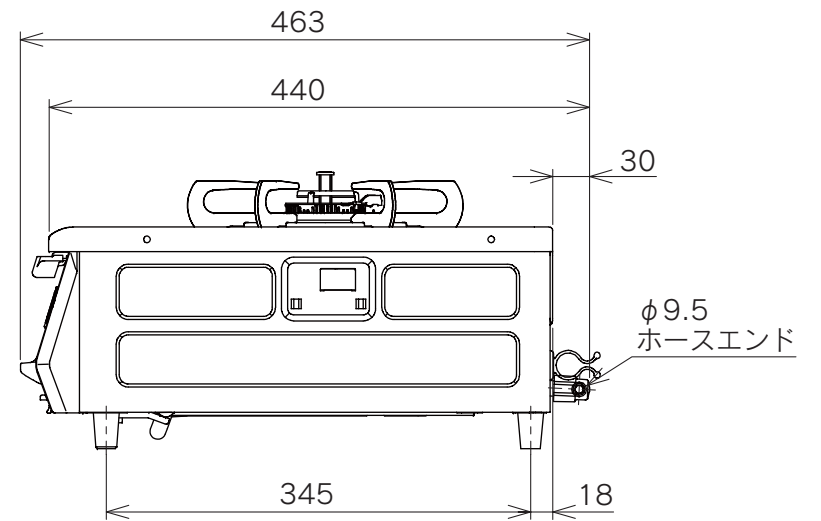
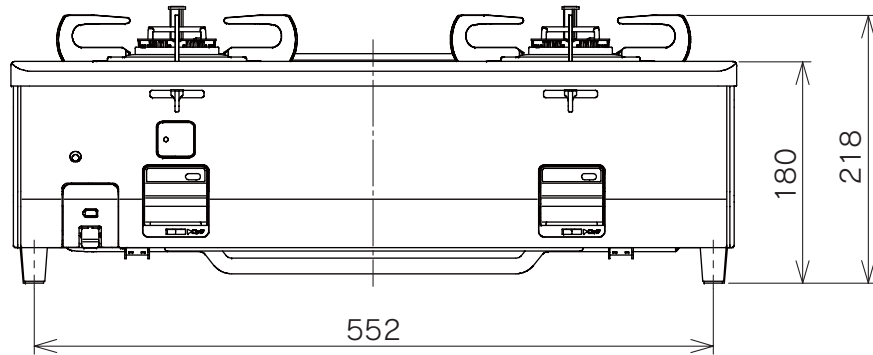
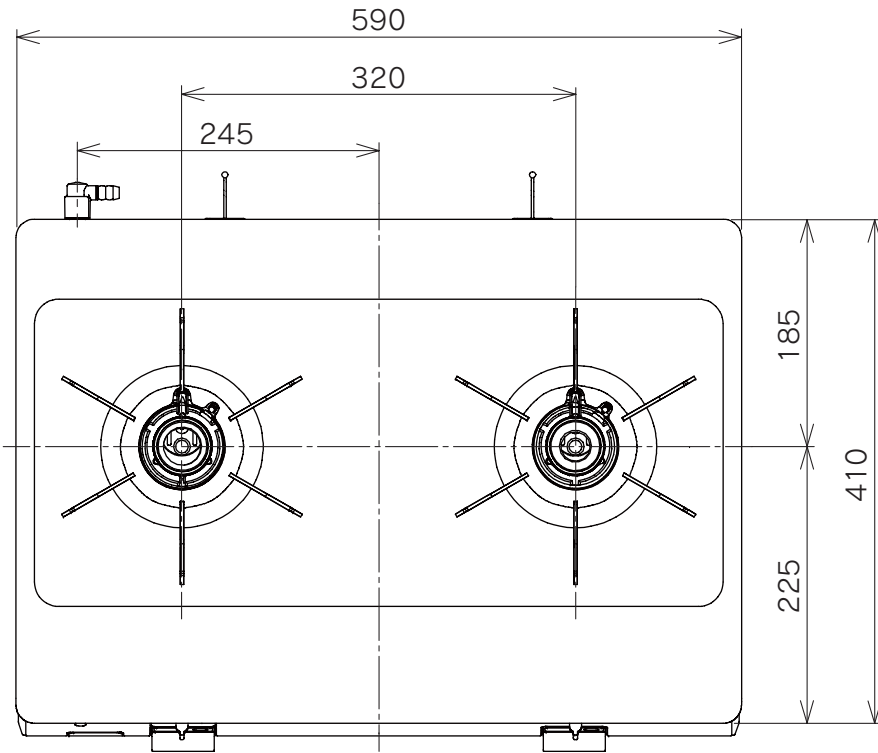


型 名		GTP-2500					
型式の呼び		PA-209B-L					
種 類		ガスこんろ					
点 火 方 式		連続放電点火					
外 形 寸 法		高さ218mm 幅590mm 奥行463mm					
質 量		6.9kg					
接 続	ガ ス	φ9.5mmガス用ゴム管					
	電 源	DC3.0V (乾電池単1形1.5V 2個)					
安 全 装 置		立消え安全装置、焦げつき消火機能、消し忘れ消火機能、調理油過熱防止装置、チャイルドロック					
付 属 部 品		乾電池単1形1.5V (2個)、取扱説明書 (保証書付)					
梱 包 寸 法		高さ245mm 幅654mm 奥行515mm (3.1才)					
使 用 ガ ス		1時間あたりのガス消費量kW					
		個別ガス消費量			全点火時 ガス消費量		
		標準バーナ	強火力バーナ				
都市ガス	12A	2.75	3.93	6.34			
	13A	2.95	4.20	6.80			
L P ガ ス		2.95	4.20	6.80			
区 分 名		A					
エネルギー 消費効率	12A・13A	56.3% (こんろ部加重平均値)					
	LP	56.3% (こんろ部加重平均値)					
製 品 仕 様 書		型名	GTP-2500	単位	1/2	株式会社 長府製作所	A
		名称	ガステーブル	mm			



製品仕様書	型名	GTP-2500	単位	2/2	株式会社 長府製作所	A
	名称	ガステーブル	mm			