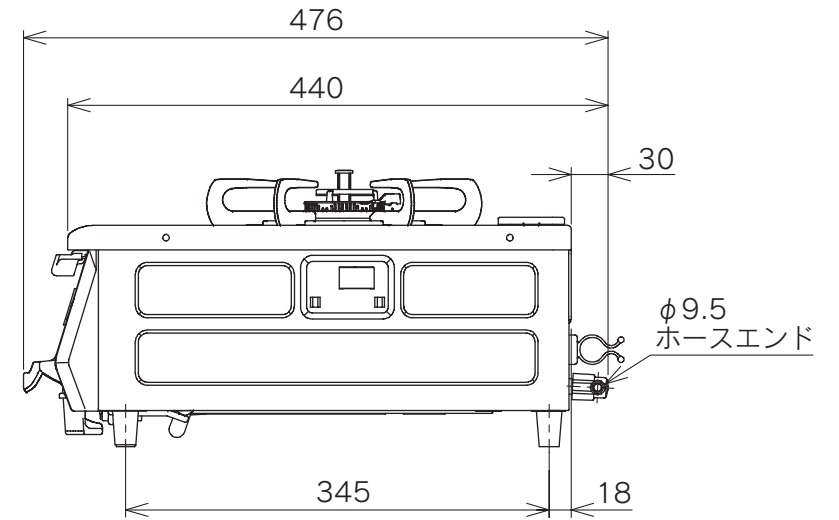
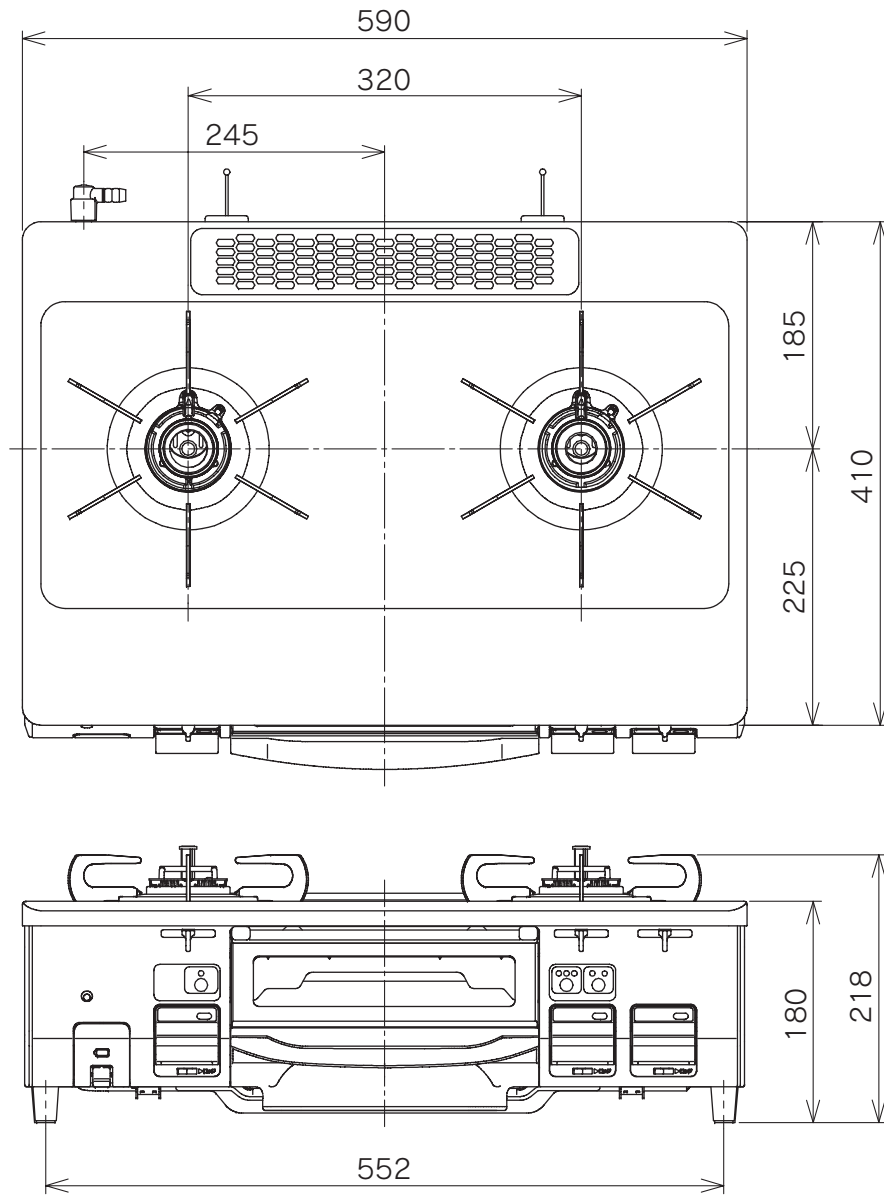


型 名		GTP-3700						
型式の呼び		PAN39VA-L						
種 類		ガスグリル付こんろ						
点 火 方 式		連続放電点火						
外 形 寸 法		高さ218mm 幅590mm 奥行476mm						
質 量		10.4kg						
接 続	ガ ス	φ9.5mmガス用ゴム管						
	電 源	DC3.0V (乾電池単1形1.5V 2個)						
安 全 装 置		立消え安全装置、焦げつき消火機能、消し忘れ消火機能、調理油過熱防止装置、グリル排気口遮炎装置、チャイルドロック						
付 属 部 品		乾電池単1形1.5V (2個)、取扱説明書 (保証書付)						
梱 包 寸 法		高さ245mm 幅654mm 奥行515mm (3.1才)						
使 用 ガ ス		1時間あたりのガス消費量kW						
		個別ガス消費量			全点火時 ガス消費量			
		標準バーナ	強火力バーナ	グリル				
都市ガス	12A	2.75	3.93	1.22	7.55			
	13A	2.95	4.20	1.3	8.1			
L P ガ ス		2.95	4.20	1.3	8.1			
区 分 名		C			J			
エネルギー 消費効率	12A・13A	56.3% (こんろ部加重平均値)			167wh (グリル部)			
	LP	56.3% (こんろ部加重平均値)			167wh (グリル部)			
製 品 仕 様 書		型名	GTP-3700		単位	1/2	株式会社 長府製作所	A
		名称	ガステーブル		mm			



製品仕様書	型名	GTP-3700	単位	2/2	株式会社 長府製作所	A
	名称	ガステーブル	mm			