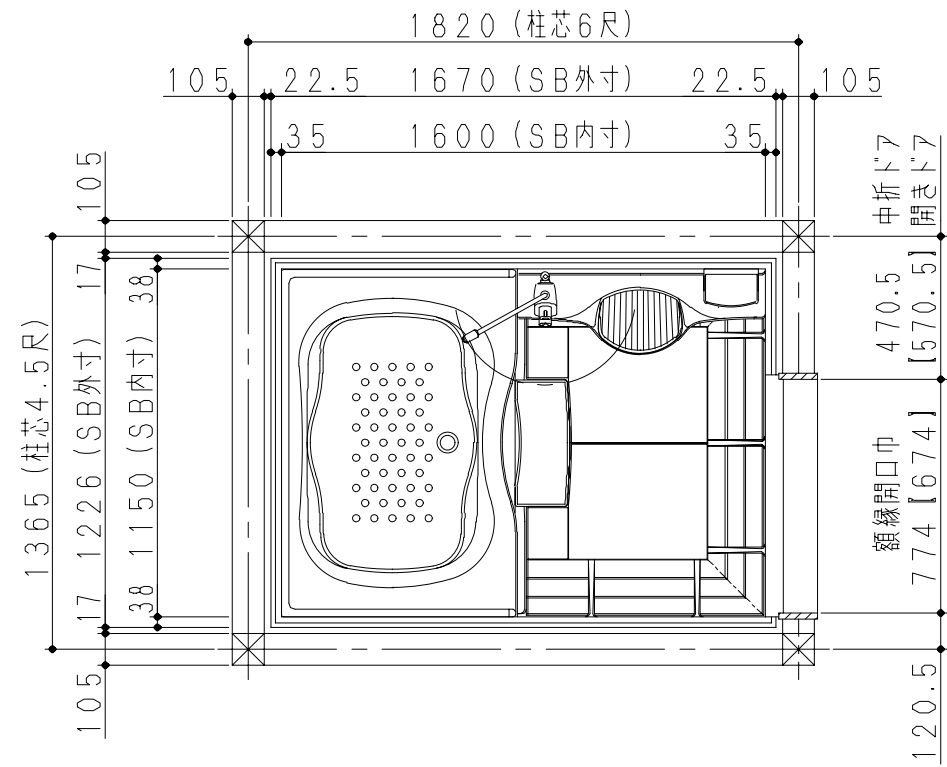


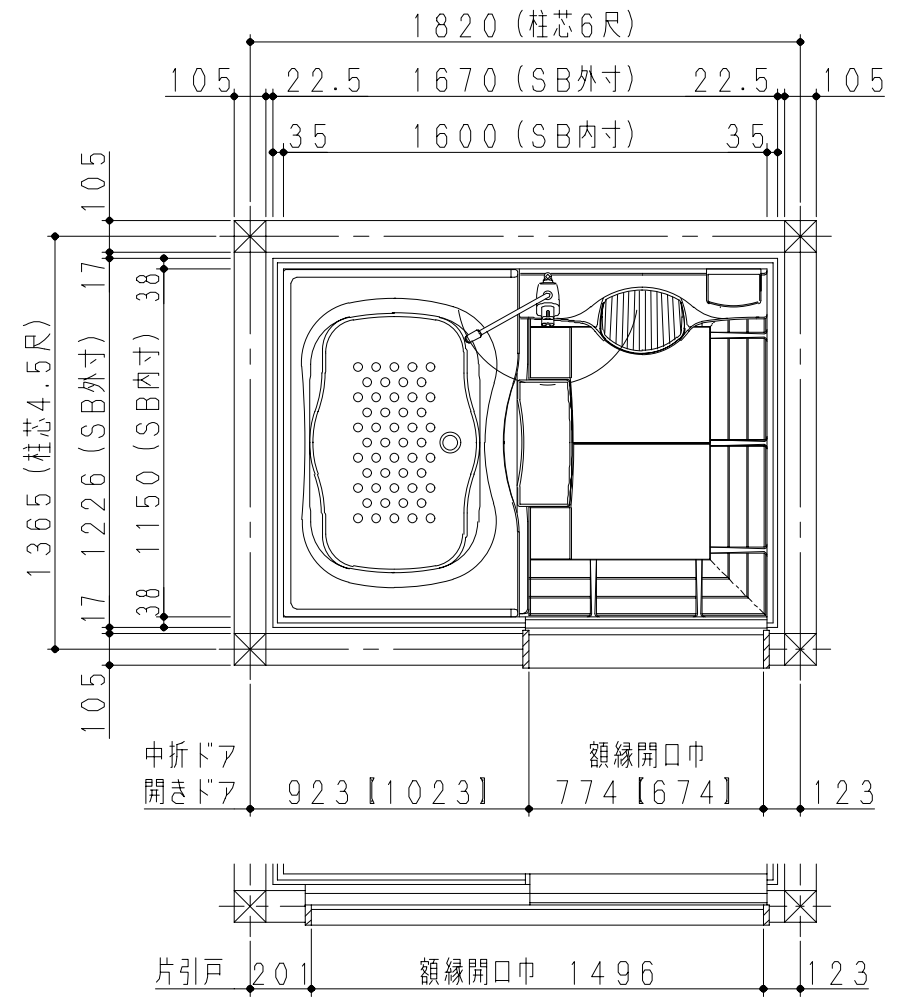
型式		GYK - 1216LFM	GYK - 1216LFE				
外形寸法		1230(W) × 1680(D) × 2419(H)					
室内寸法		1150(W) × 1600(D) × 2008(H)					
浴槽	CPB	1150型FRP浴槽(不飽和ポリエステル) 満水容量: 230L					
	AMB	1150型人造大理石浴槽(アクリル) 保温材付 満水容量: 230L					
洗い場		水切りフローア- / FRP(不飽和ポリエステル)					
カウンター		洗面器置きカウンター(ABS)					
エプロン		スチロール樹脂: HIPS					
壁		PET鋼板サンドイッチパネル					
天井		フラット天井(塩ビ鋼板)					
鏡		ロングミラー: 350(W) × 960(H)					
シャワー水栓		デッキ型サーモ水栓	デッキ型サーモ水栓				
		カウンター一体型サーモ水栓					
照明		防湿型60W白熱灯 × 1					
換気扇		天井用換気扇(ダクト接続口径 100)					
排水トラップ		ABS樹脂製: 接続口径50A(洗い場)					
ドア		中折ドア(枠: アルミ押し出し成型品 / 面材: スチロール樹脂)					
付属品		化粧棚					
製品仕様書		型名	GYK - 1216LF	単位	1/5	株式会社長府製作所	A
		名称	システムバス 基本仕様表		mm		

《平面図》

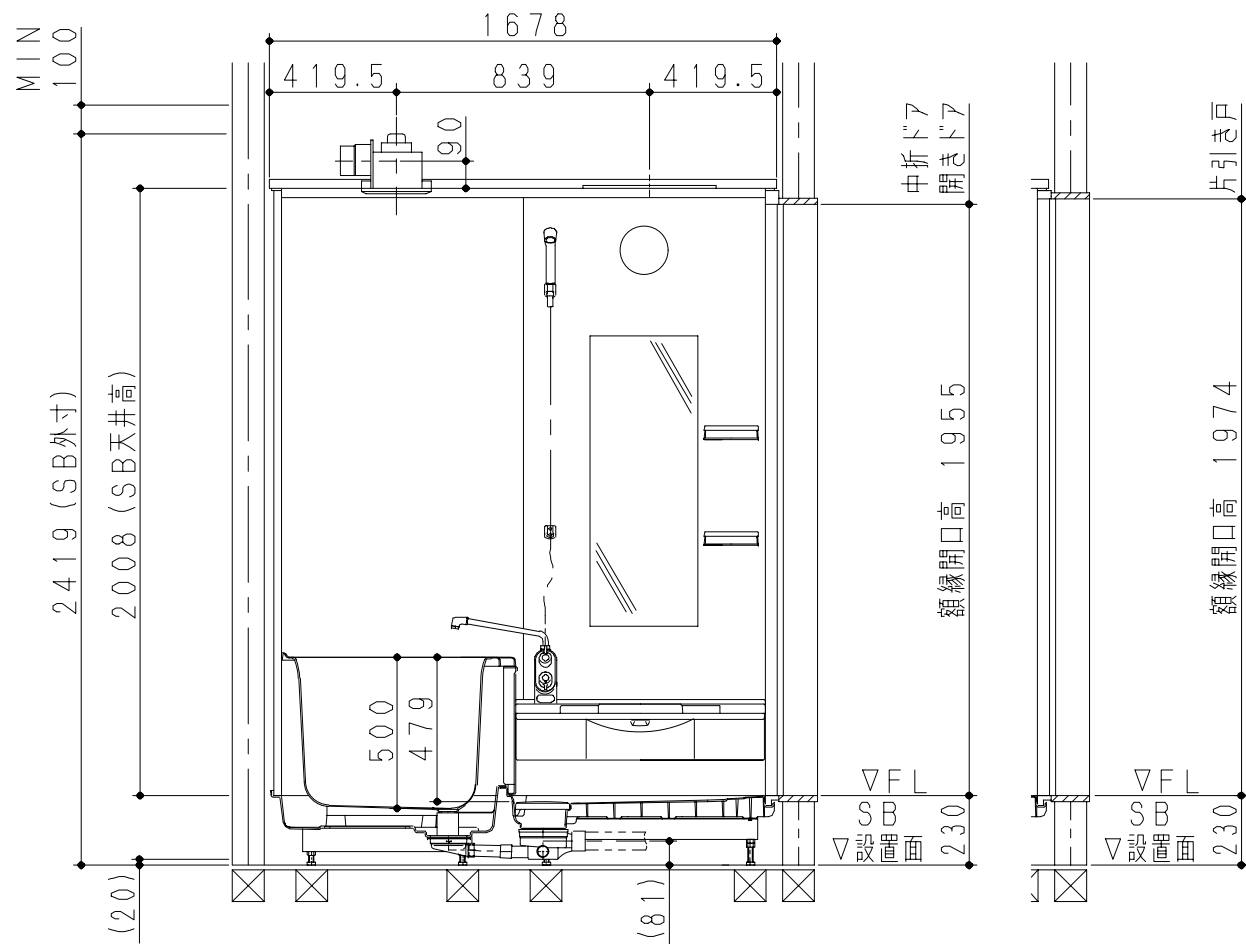
CL



SL



《立面図》



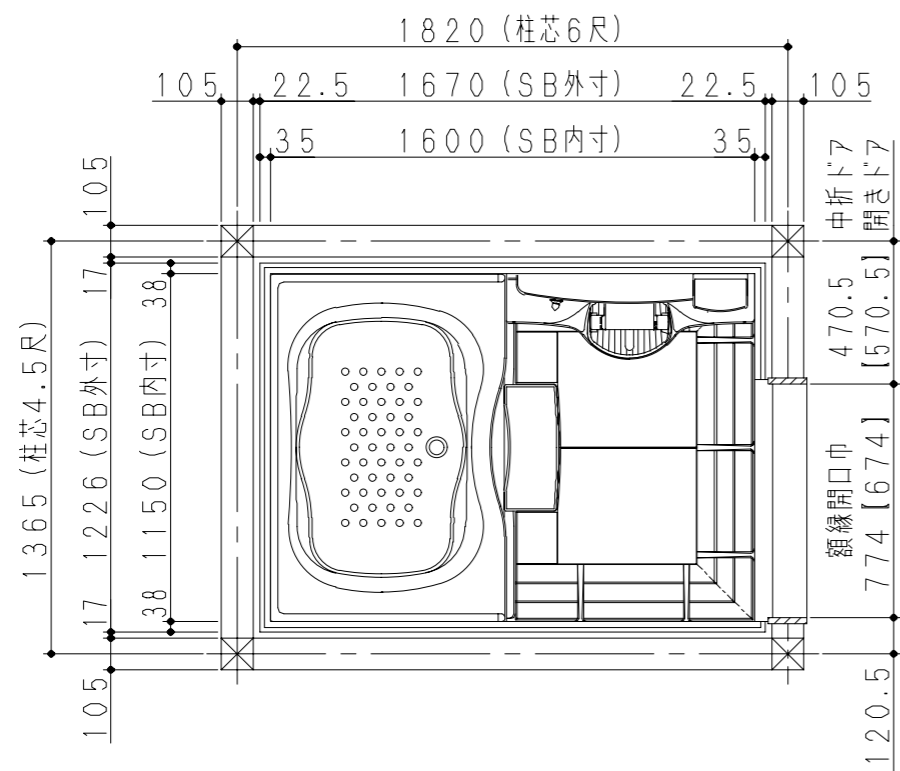
- 注) 1. 【 】内寸法は、700巾ドアの場合を示します。
 2. 片引戸は、壁種M：メタルサンドイッチパネル仕様のSLタイプに取付可能です。
 CLタイプ、および、壁種E：メタルシートサンドイッチパネル仕様には取付できません。
 3. 小物棚は、壁種M：メタルサンドイッチパネル仕様のみです。

デッキ型サーモ水栓仕様

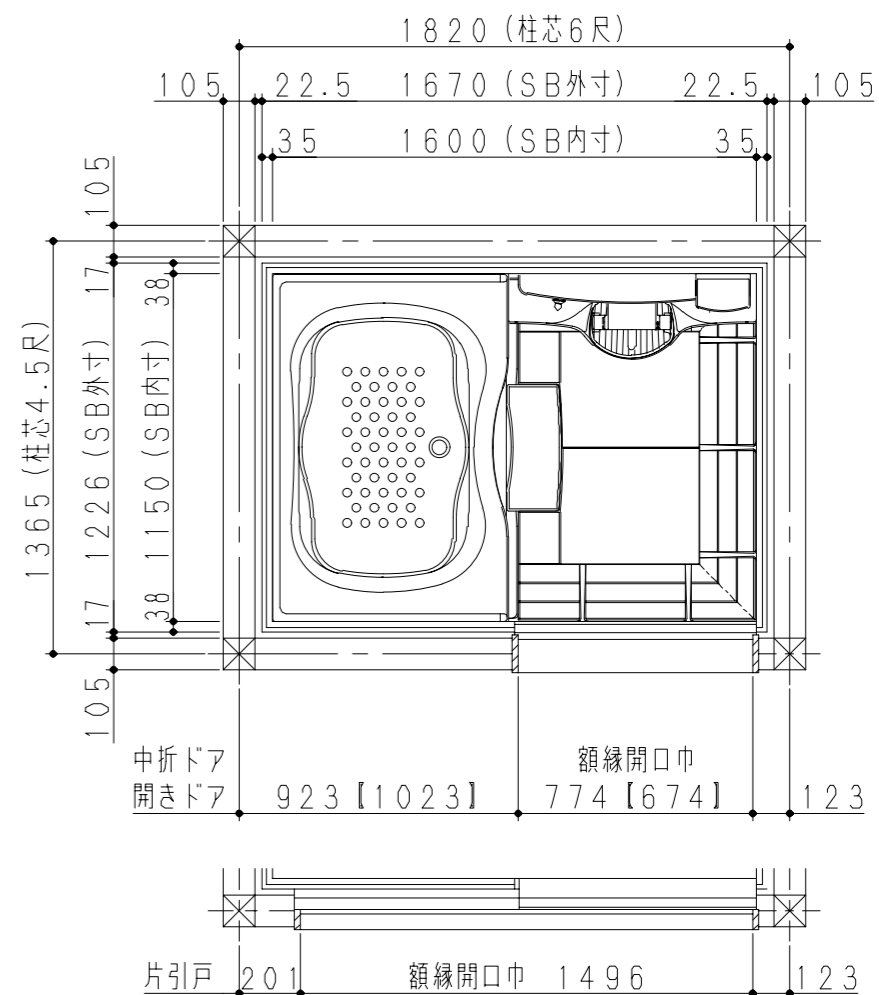
製品仕様書	型名	GYK-1216LF-CL/SL	単位	2/5	株式会社 長府製作所	A
	名称	システムバス寸法図 基本納まり図	mm			

《平面図》

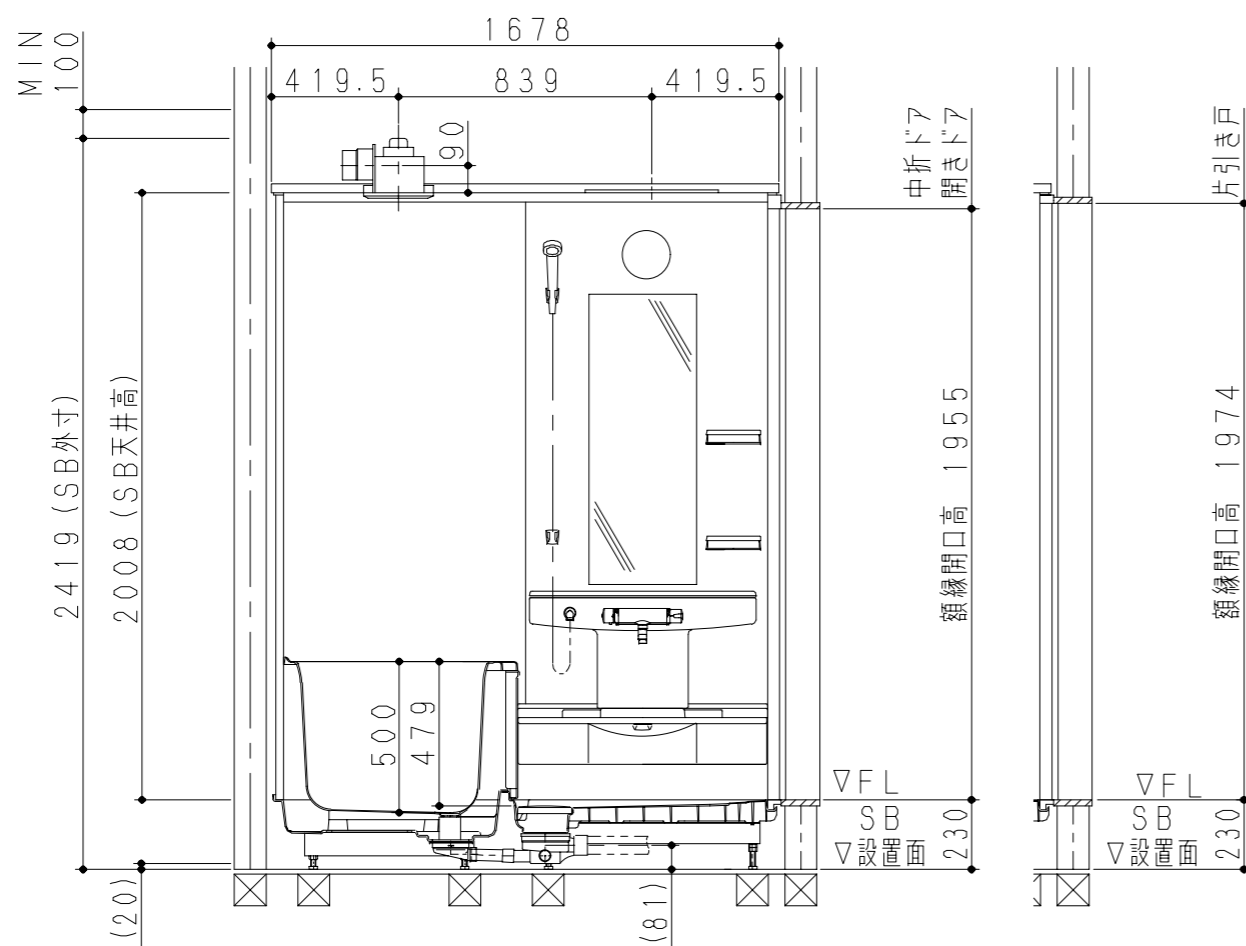
CL



SL



《立面図》



- 注) 1. 【 】内寸法は、700巾ドアの場合を示します。
 2. 片引戸は、SLタイプに取付可能です。
 CLタイプには取付できません。

壁種E：メタルシートサンドイッチパネル仕様には、
 カウンター一体型サーモ水栓の設定はありません。

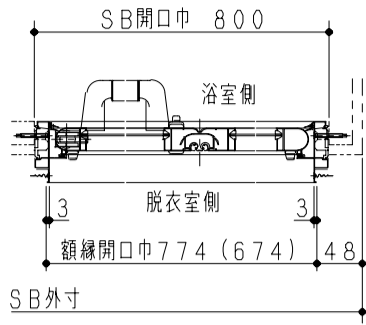
カウンター一体型サーモ水栓仕様

製品仕様書	型名	GYK-1216LF-CL/SL	単位	3/5	株式会社 長府製作所	A
	名称	システムバス寸法図 基本納まり図	mm			

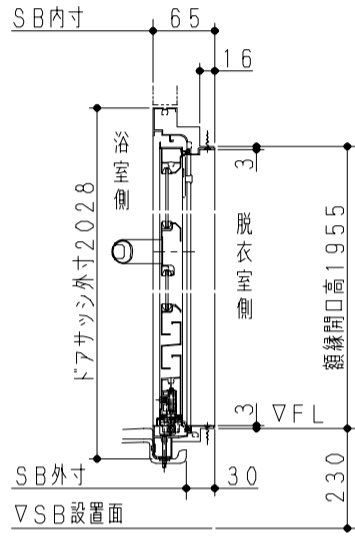
《ドア納まり図》

中折ドア

・横断面図

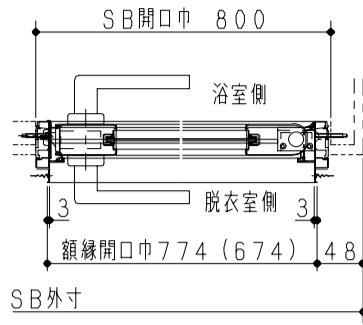


・縦断面図

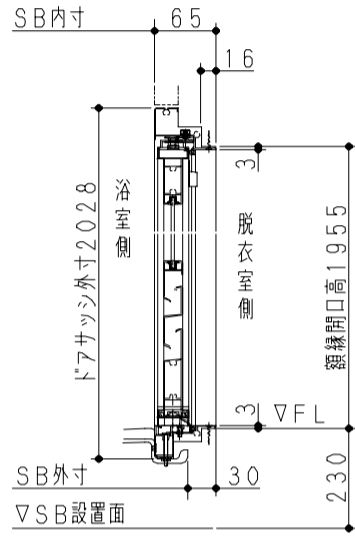


開きドア

・横断面図

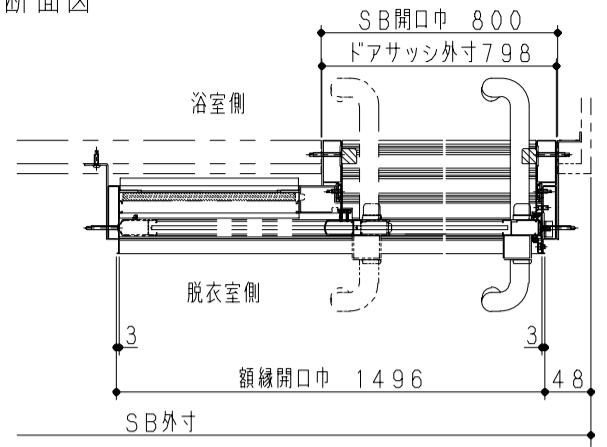


・縦断面図

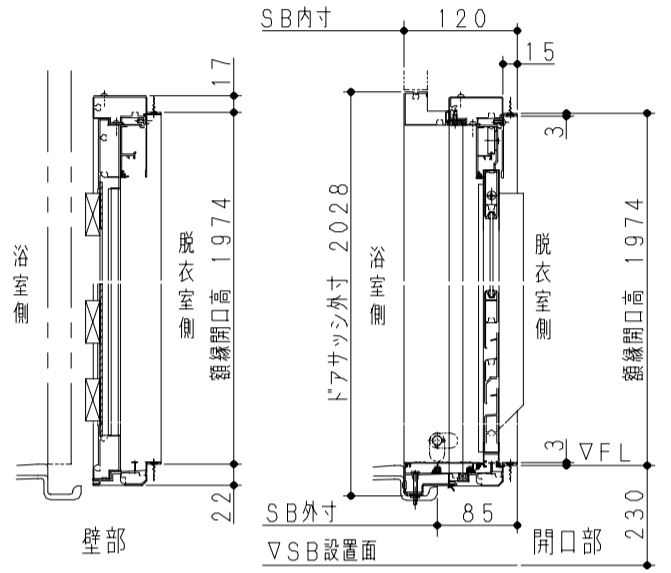


片引戸

・横断面図



・縦断面図

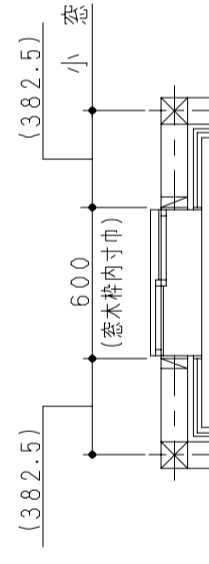
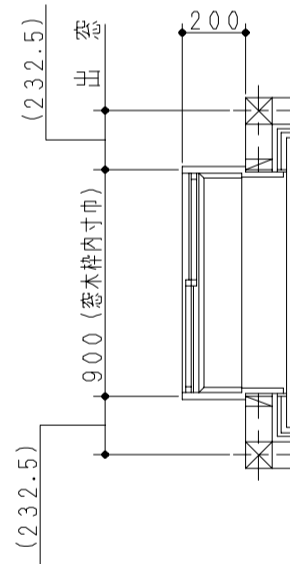
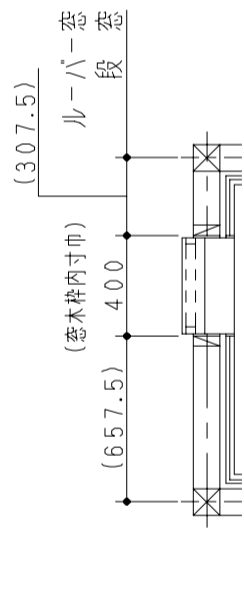
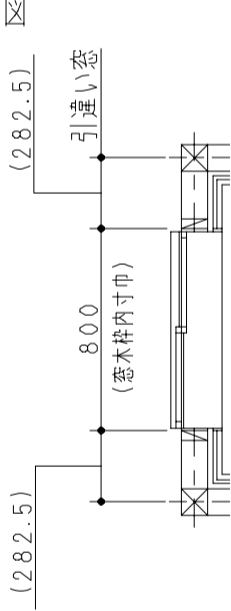


注) 片引戸は、壁種M：メタルサンドイッチパネル仕様のみです。

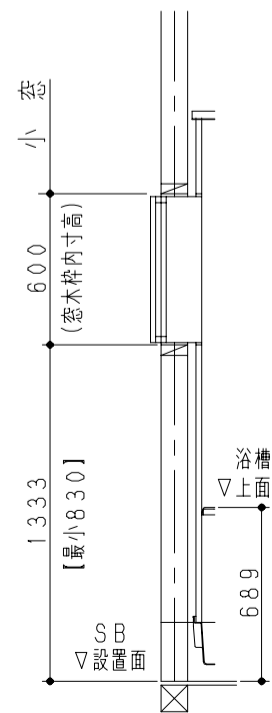
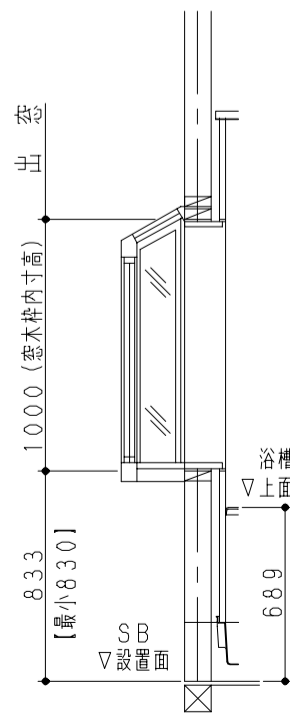
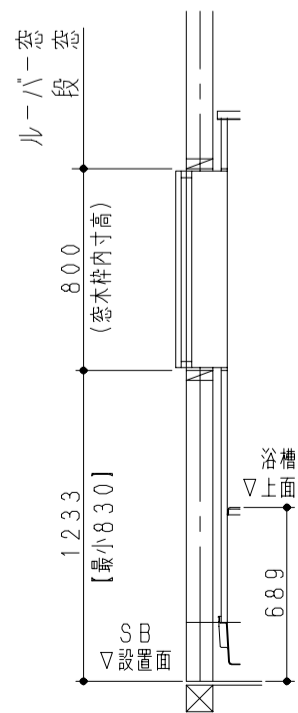
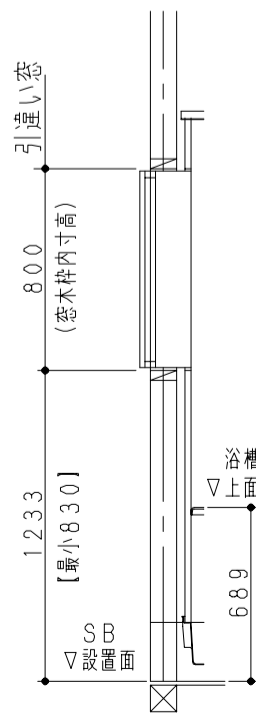
《窓納まり図》

注) 窓はすべて別売です。

・平面図

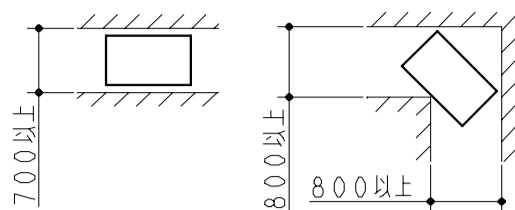


・立面図



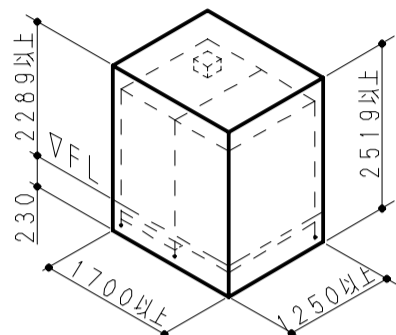
1 搬入について

システムバスの搬入経路及び開口は、下記の通りです。
設置される場所までの寸法を確認してください。

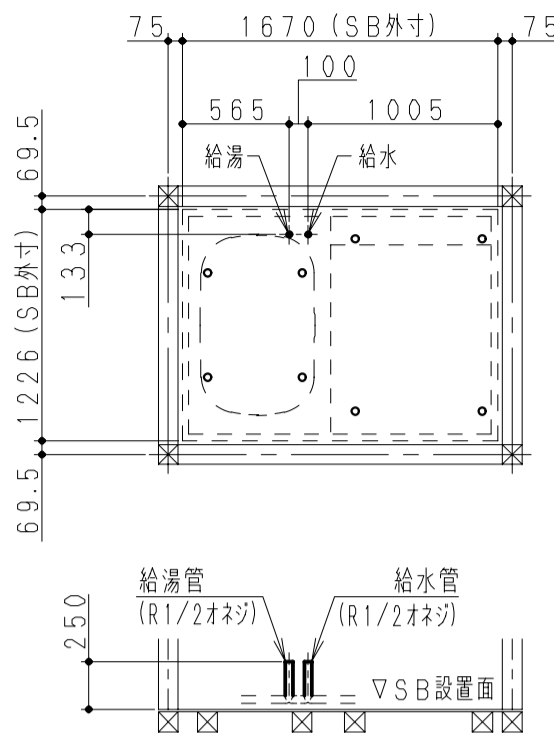


2 設置スペース

システムバスの外寸法を確認の上、設置場所の確認をしてください。
改装工事等では組立てできないことがあります。

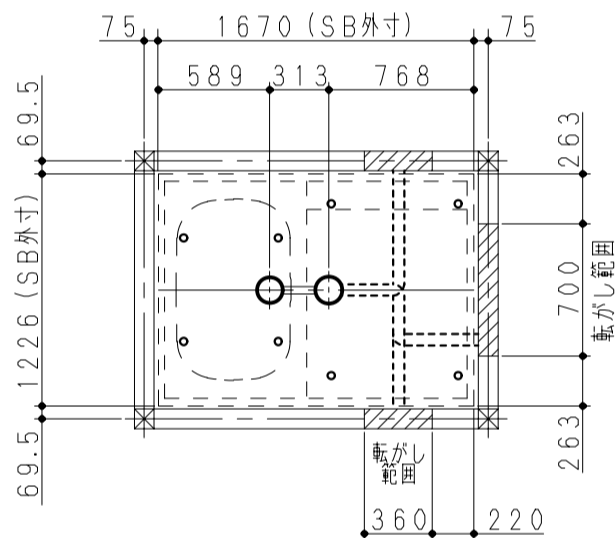


4 給水・給湯管



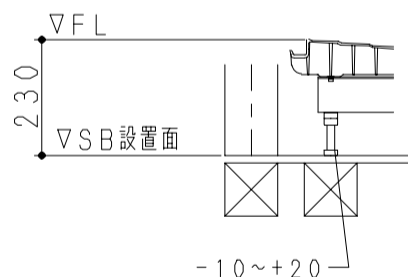
5 排水管工事

洗い場側に転がし配管用の排水経路を確保してください。

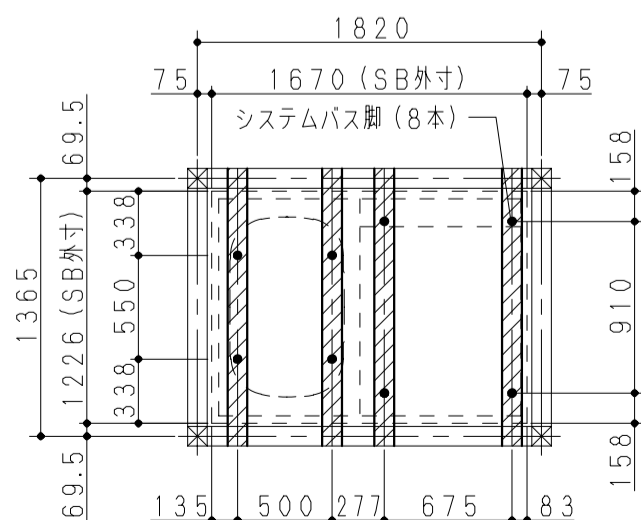


3 基礎工事

システムバスの重量（使用時）は、約700kgとなります。地耐力に十分な基礎工事の配慮をお願いします。



◆根太の設置



6 換気扇位置（暖房乾燥換気扇を除く）

天井の換気扇取付口に取付けてください。ダクトは、排出側に下り勾配をつけ、ダクト本体は支持してください。

