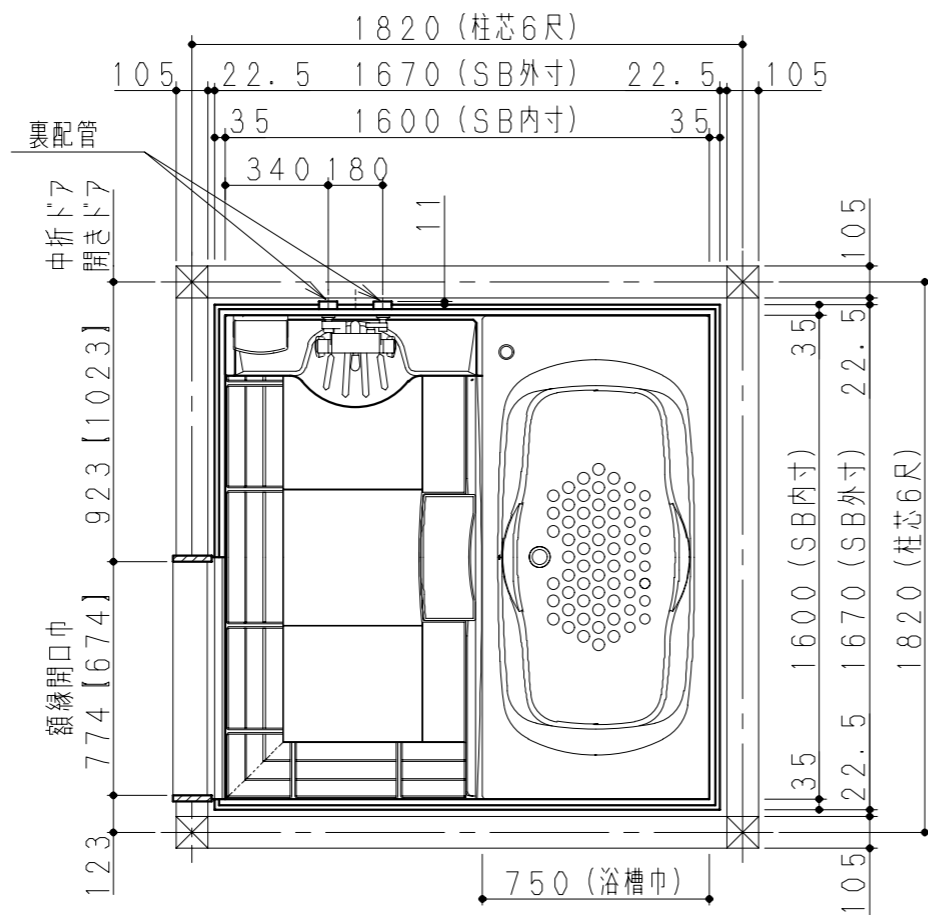
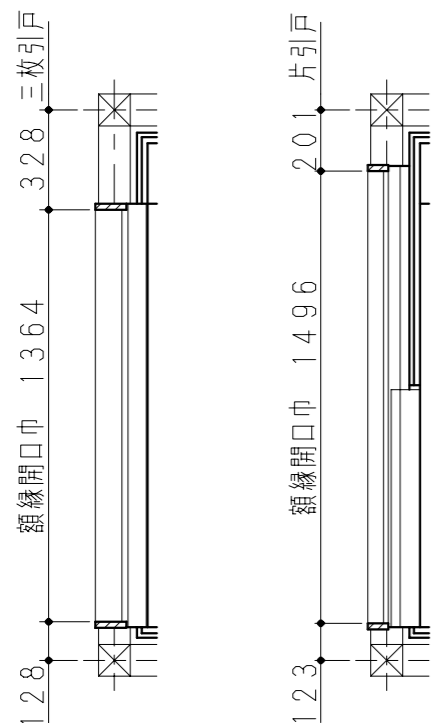


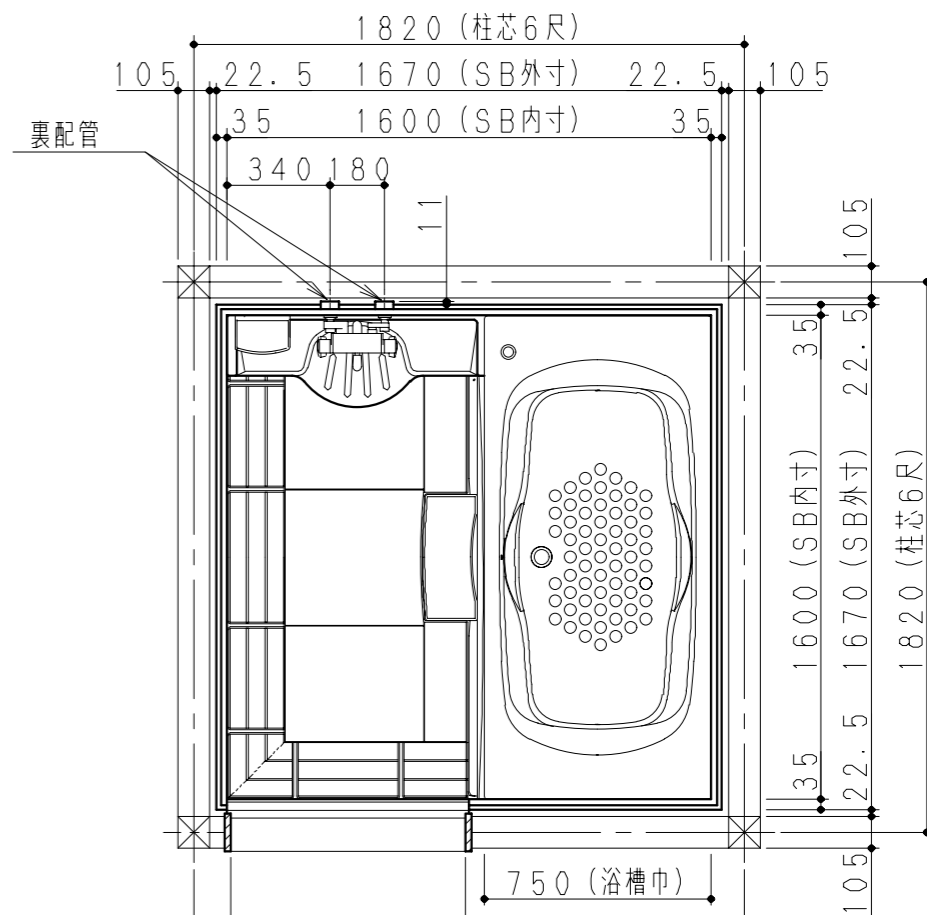
型式	GYK - 1616MF - S						
外形寸法	1680(W) × 1680(D) × 2474(H)						
室内寸法	1600(W) × 1600(D) × 2008(H)						
浴槽	CPB	1600型FRP浴槽(不飽和ポリエステル樹脂) 満水容量: 310L					
	AMB	1600型人造大理石浴槽(アクリル樹脂) 満水容量: 298L					
洗い場	水切りフロア / FRP(不飽和ポリエステル)						
カウンター	洗面器置きカウンター(ABS)						
エプロン	スチロール樹脂: HIPS						
壁	PET鋼板サンドイッチパネル						
天井	フラット天井(塩ビ鋼板)						
鏡	356(W) × 965(H)						
	楕円型: 400(W) × 700(H)						
シャワー水栓	サーモ水栓						
	デッキ型サーモ水栓						
	カウンター一体型サーモ水栓						
照明	防湿型60W白熱灯 × 1						
換気扇	天井用換気扇(ダクト接続口径 100)						
排水トラップ	ABS樹脂製: 接続口径50A(洗い場 × 1、浴槽 × 1)						
ドア	中折ドア(枠: アルミ押し出し成型品 / 面材: スチロール樹脂)						
窓枠	ホワイト(ABS樹脂)						
付属品	化粧棚 I型ソフト握りバー(L600)						
製品仕様書	型名	GYK - 1616MF - S		単位	1/9	株式会社長府製作所	A
	名称	システムバス 基本仕様表		mm			

《平面図》

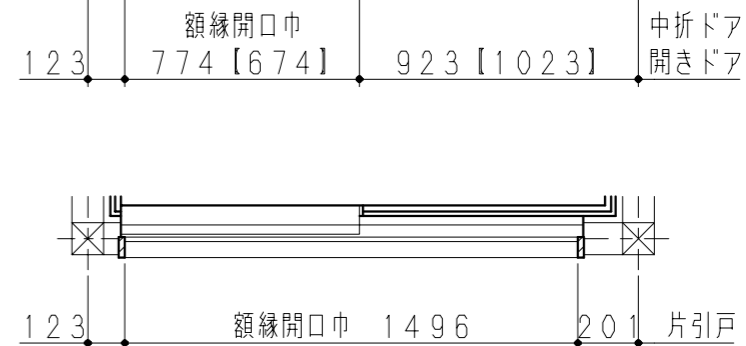
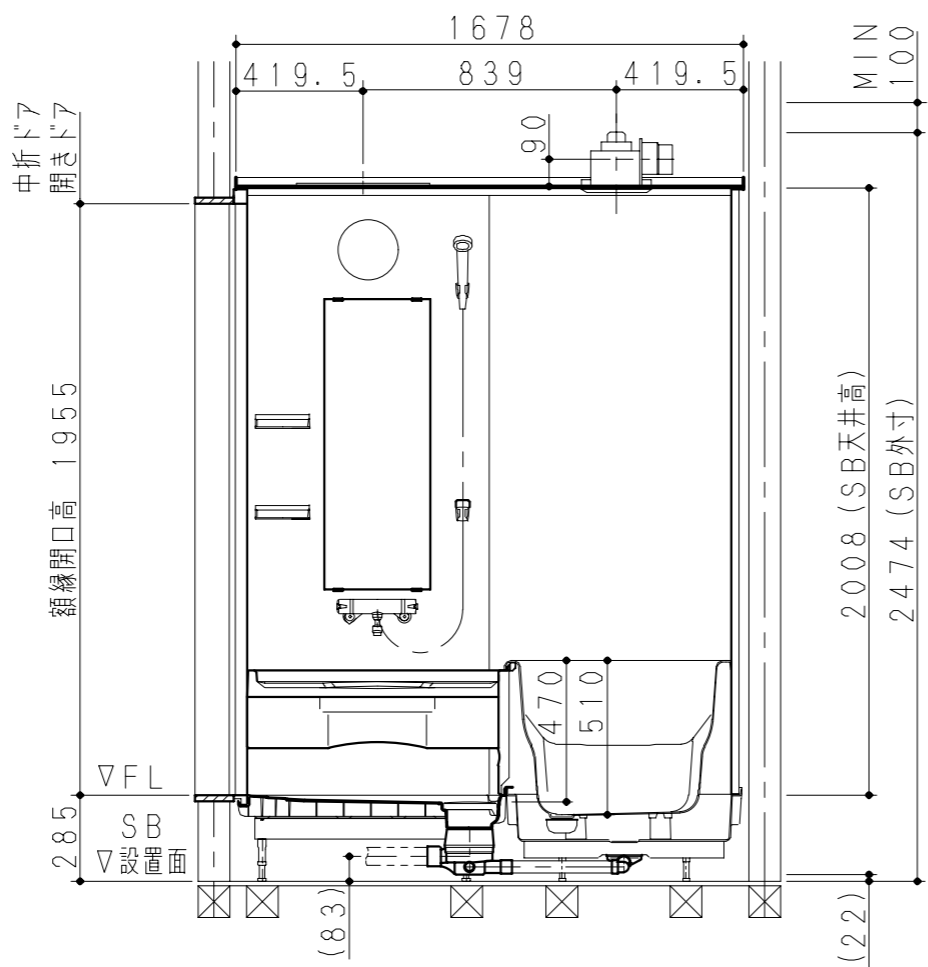
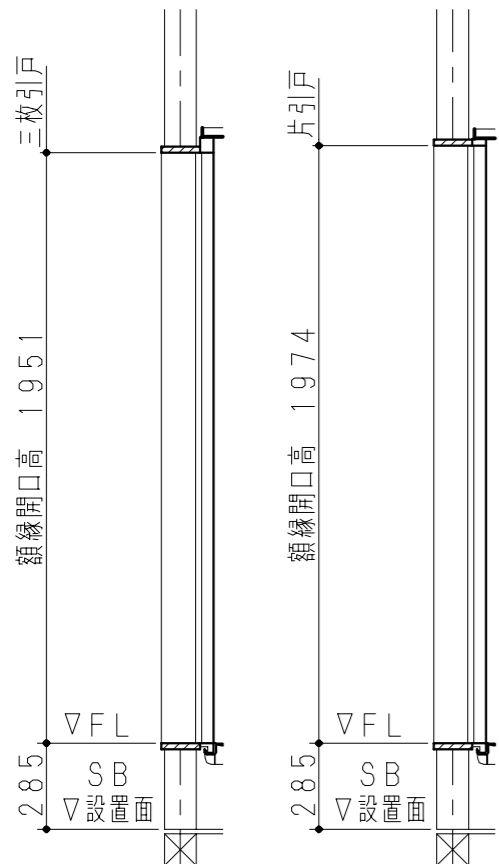
CR



SR



《立面図》



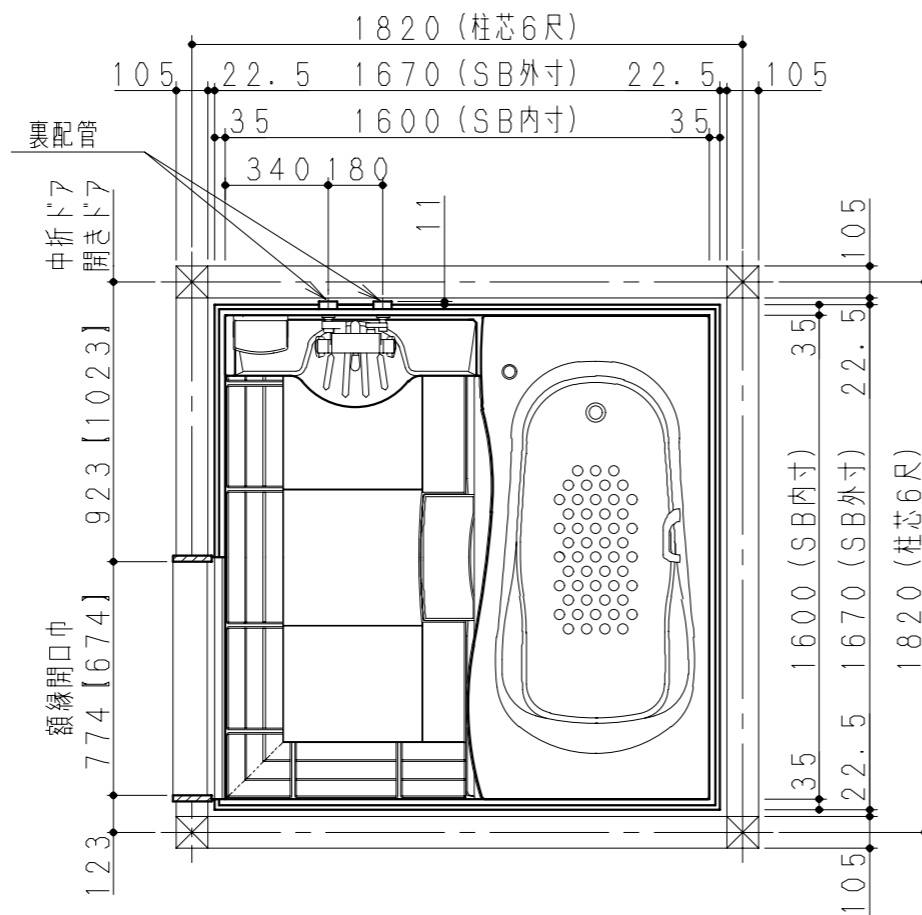
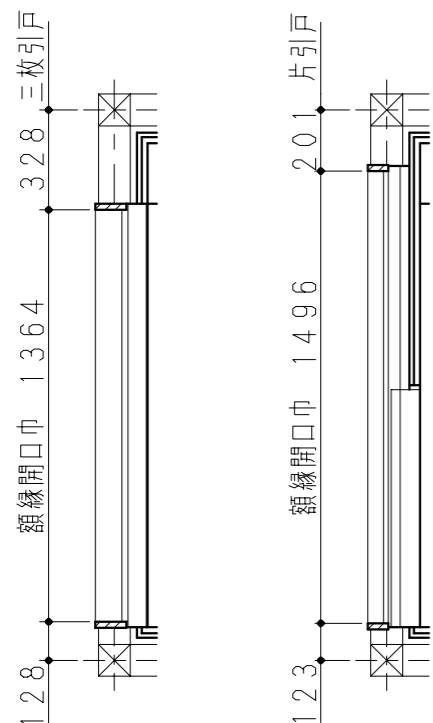
注) 【 】内寸法は、700巾ドアの場合を示します。

CPB-1600S浴槽仕様

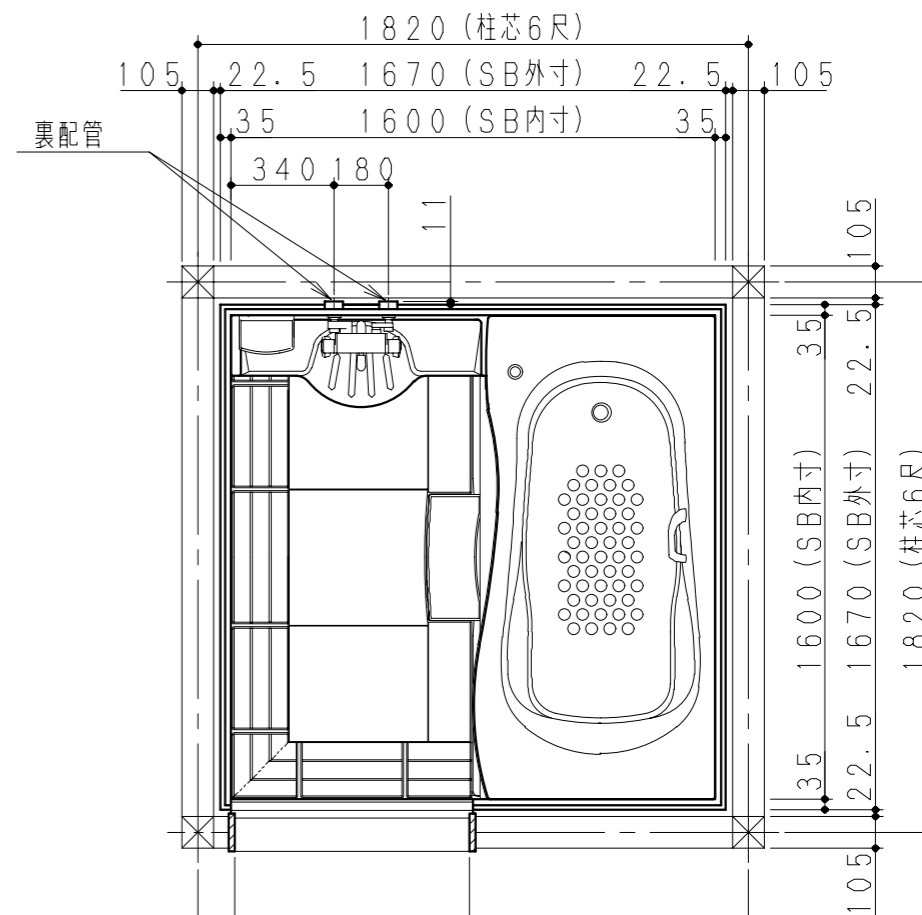
製品仕様書	型名	GYK-1616MF-S-CR/SR	単位	2/9	株式会社 長府製作所	A
	名称	システムバス寸法図 基本納まり図	mm			

《平面図》

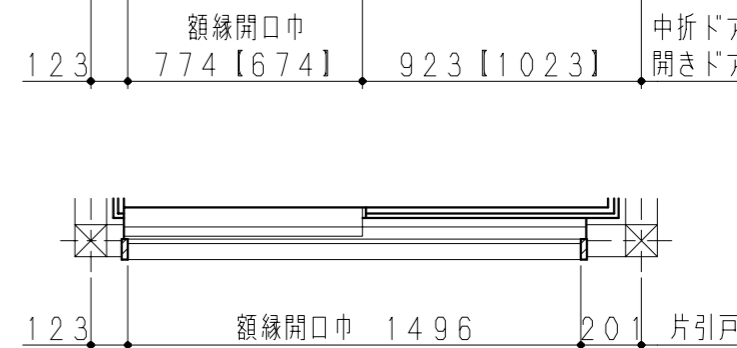
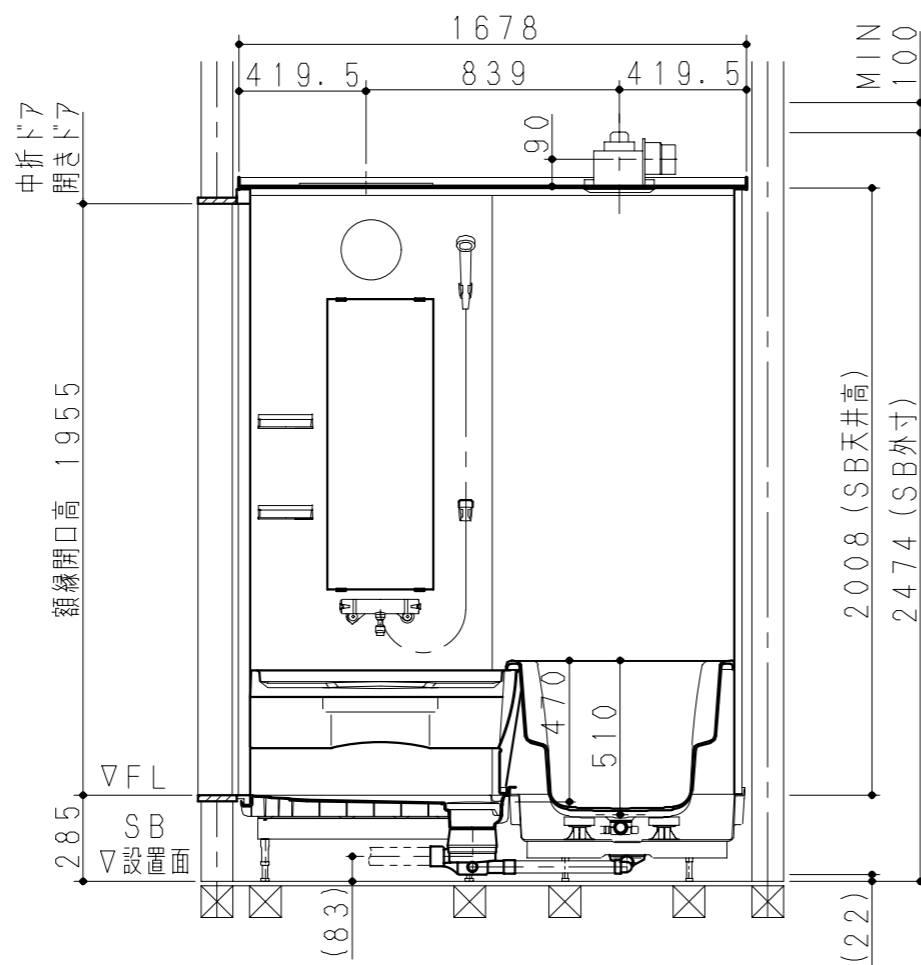
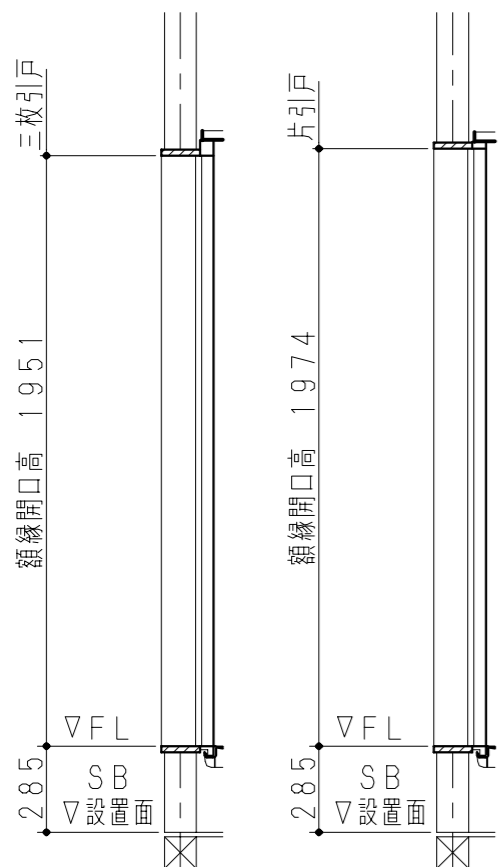
CR



SR



《立面図》



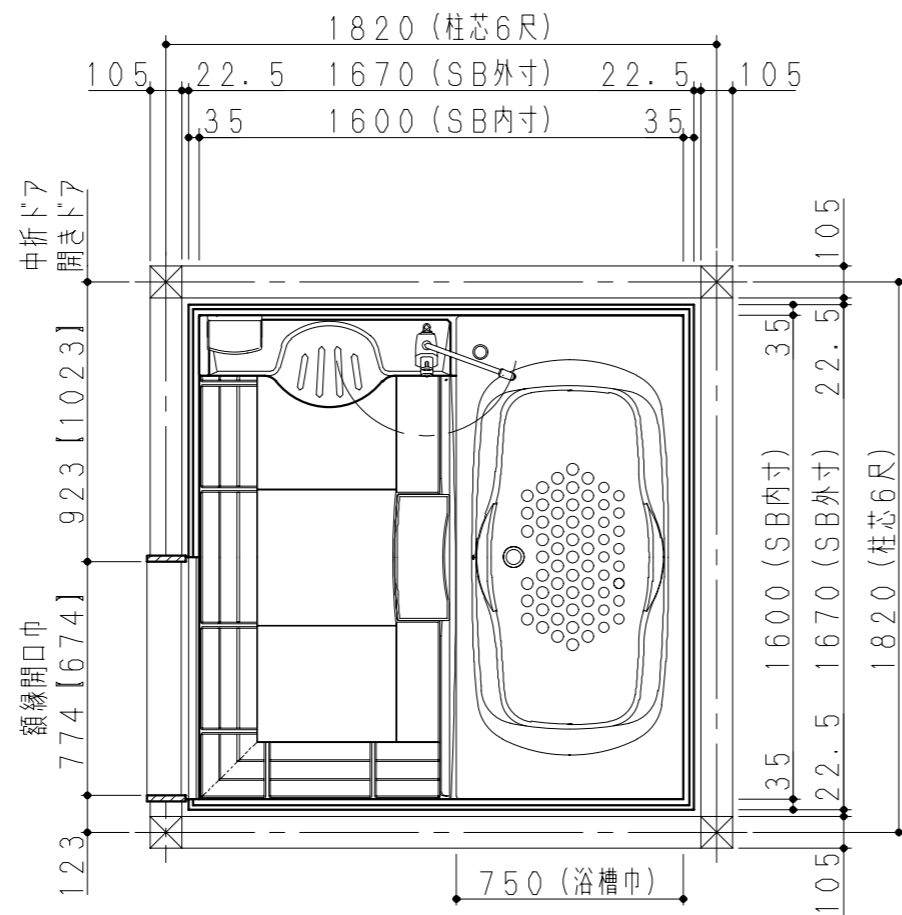
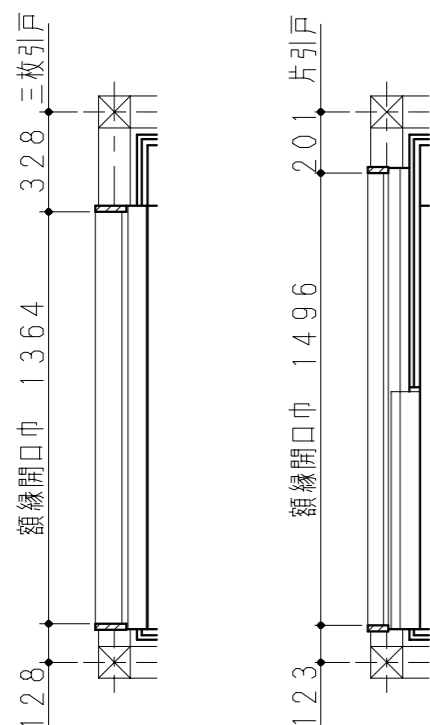
注) 【 】内寸法は、700巾ドアの場合を示します。

AMB-1600S浴槽仕様

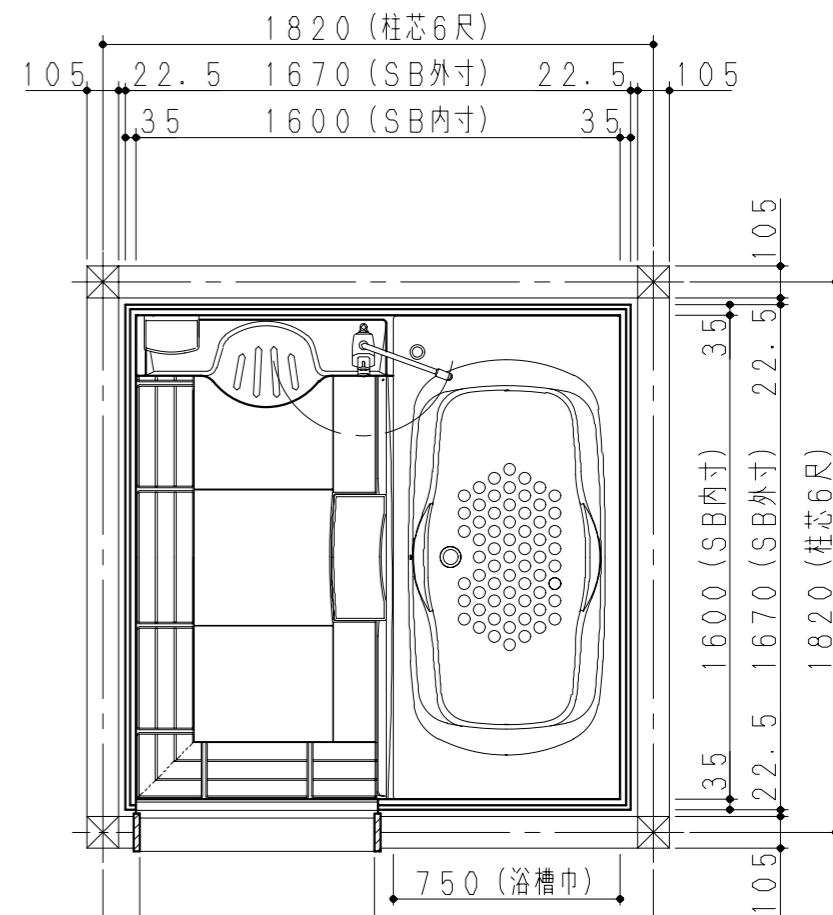
製品仕様書	型名	GYK-1616MF-S-CR/SR	単位	3/9	株式会社 長府製作所	A
	名称	システムバス寸法図 基本納まり図	mm			

《平面図》

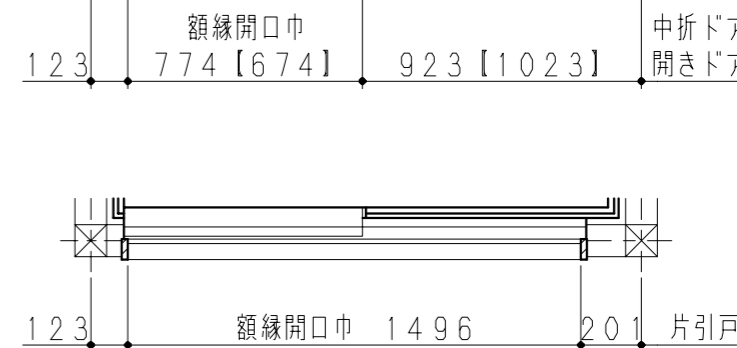
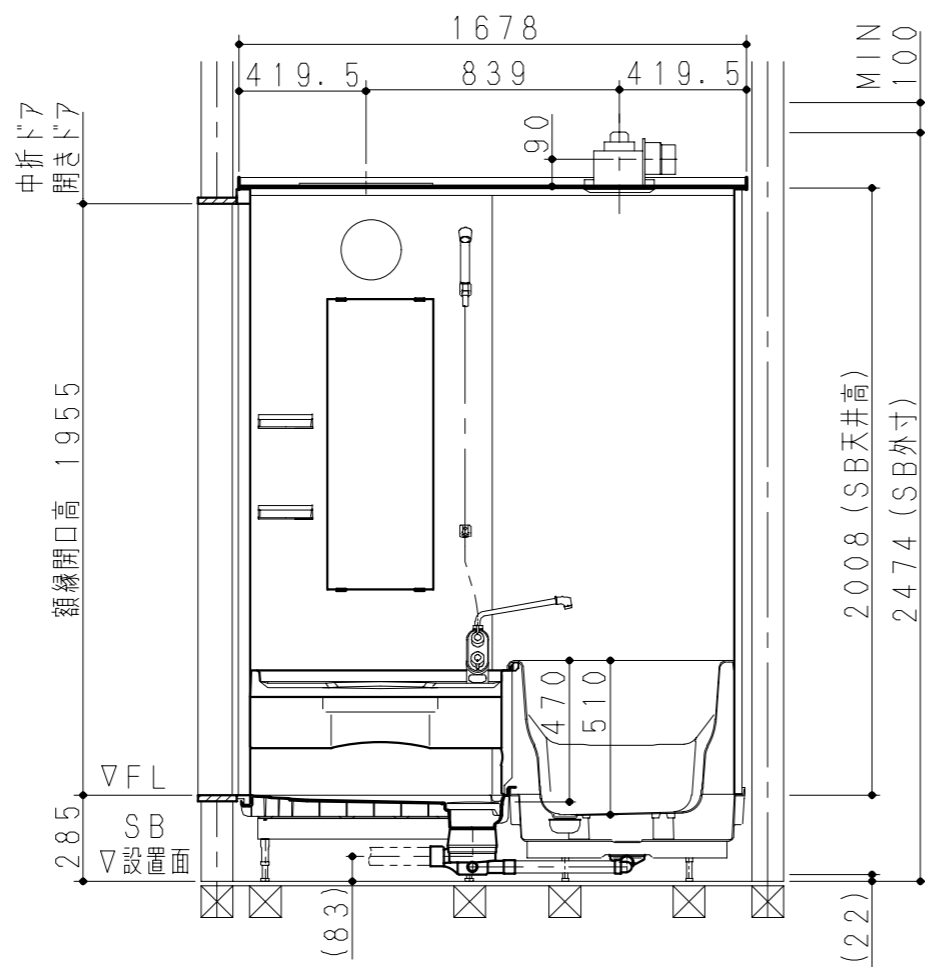
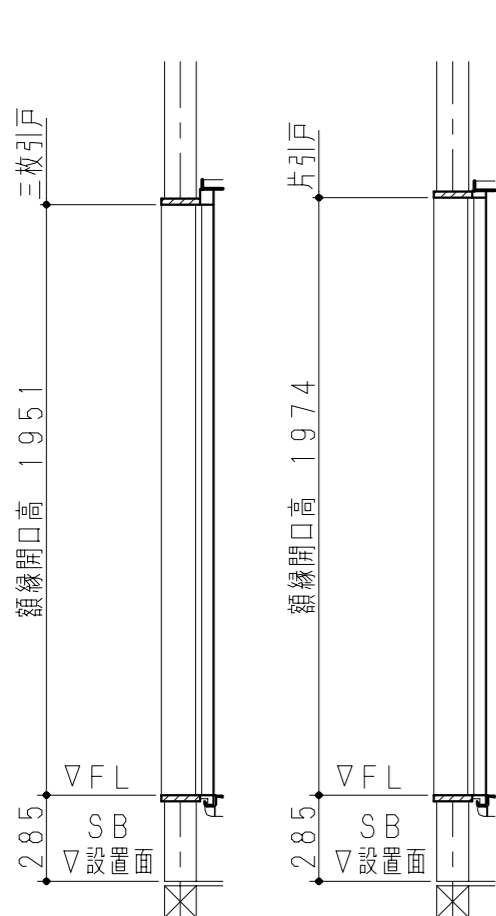
CR



SR



《立面図》



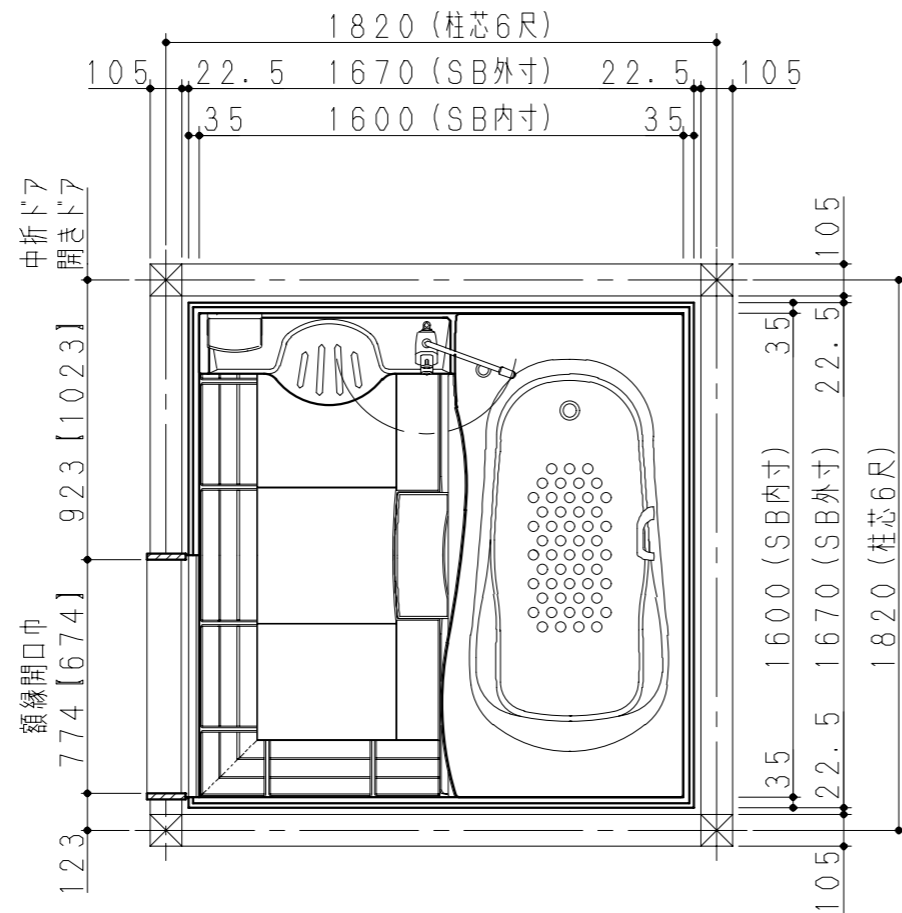
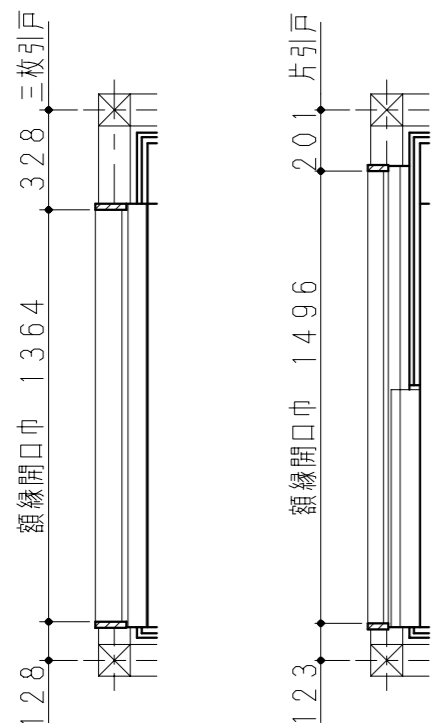
注) 【 】内寸法は、700巾ドアの場合を示します。

CPB-1600S浴槽、デッキ型サーモ水栓仕様

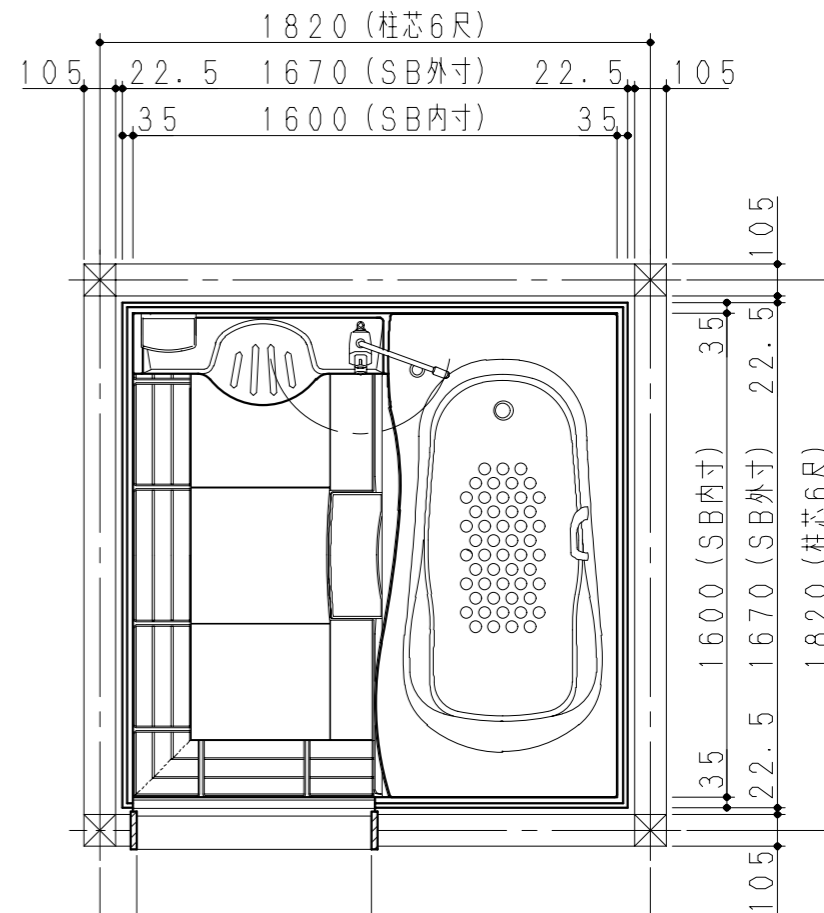
製品仕様書	型名	GYK-1616MF-S-CR/SR	単位	4/9	株式会社 長府製作所	A
	名称	システムバス寸法図 基本納まり図	mm			

《平面図》

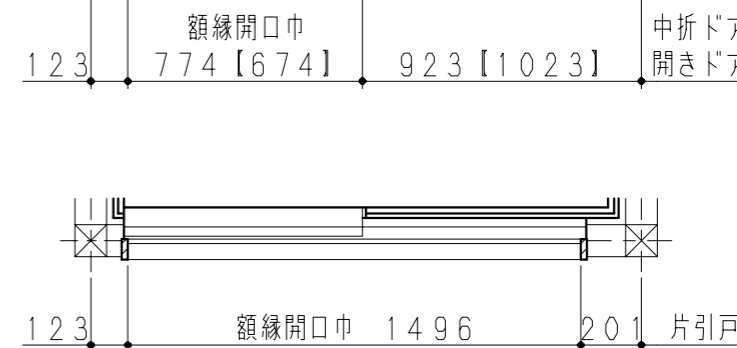
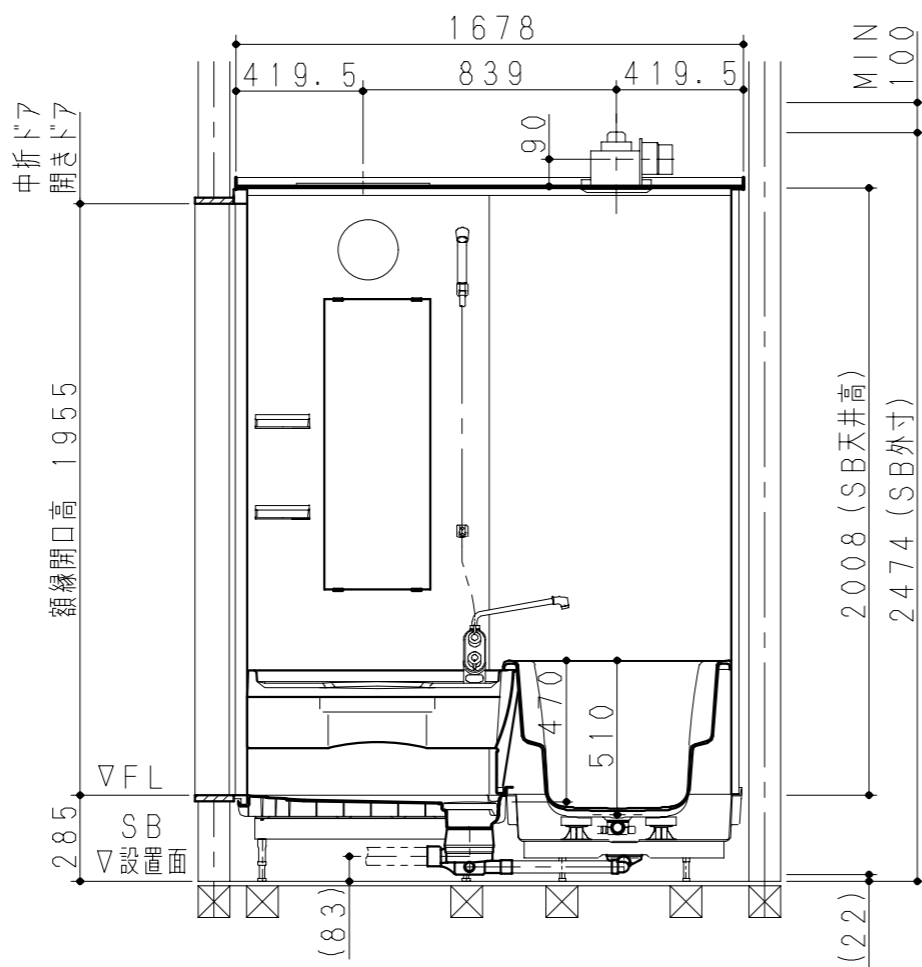
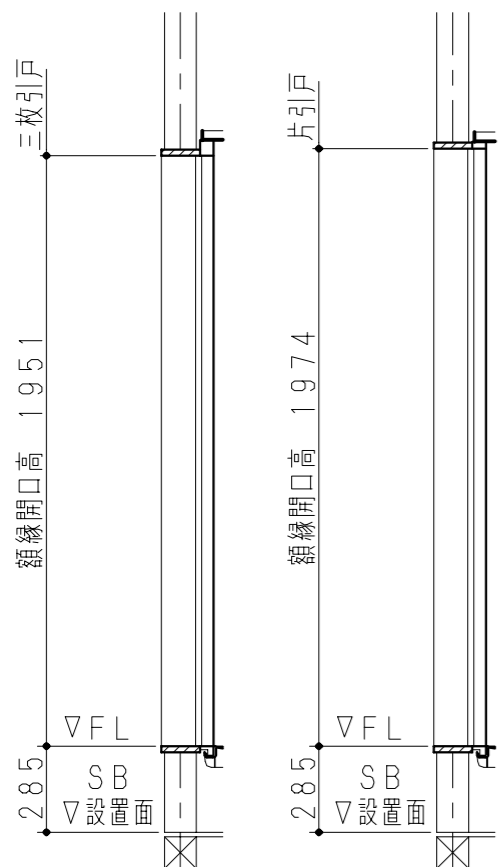
CR



SR



《立面図》



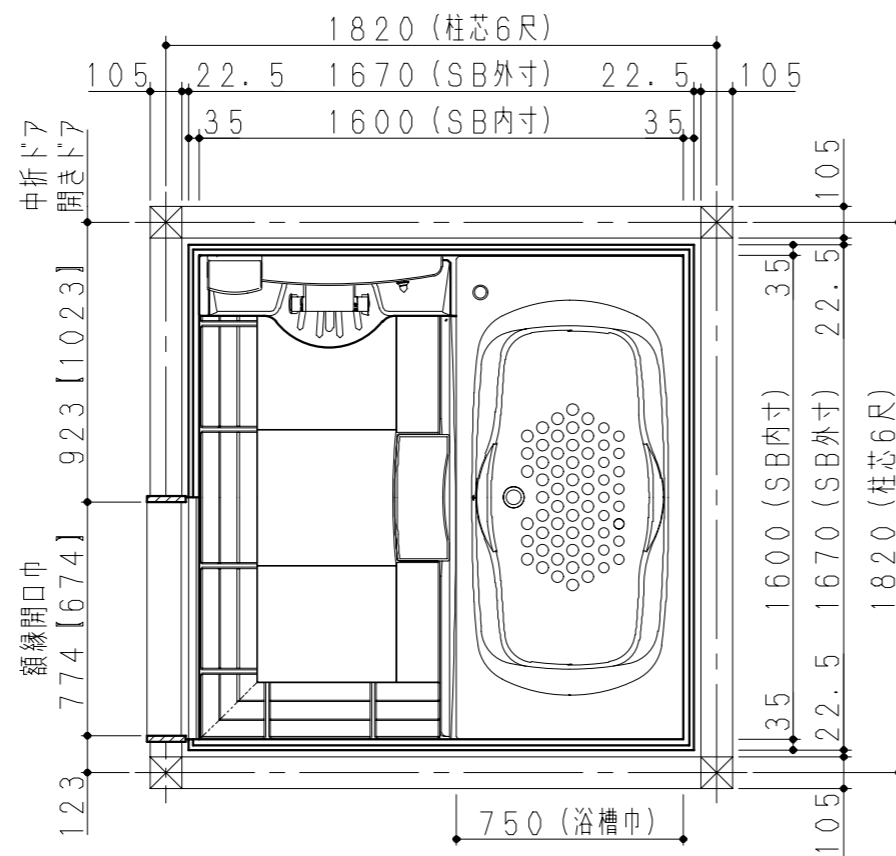
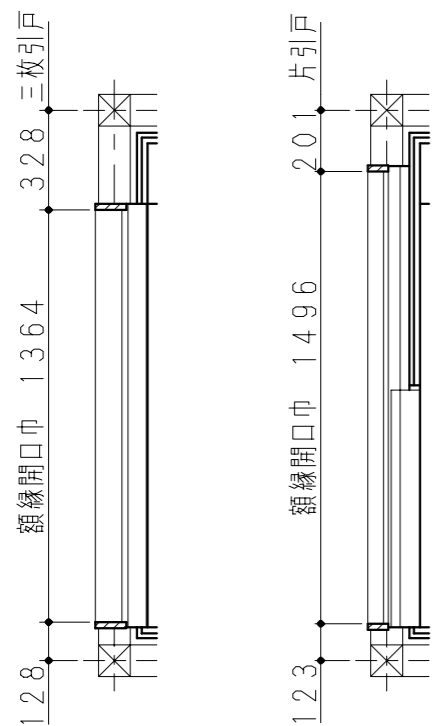
注) 【 】内寸法は、700巾ドアの場合を示します。

AMB-1600S浴槽、デッキ型サーモ水栓仕様

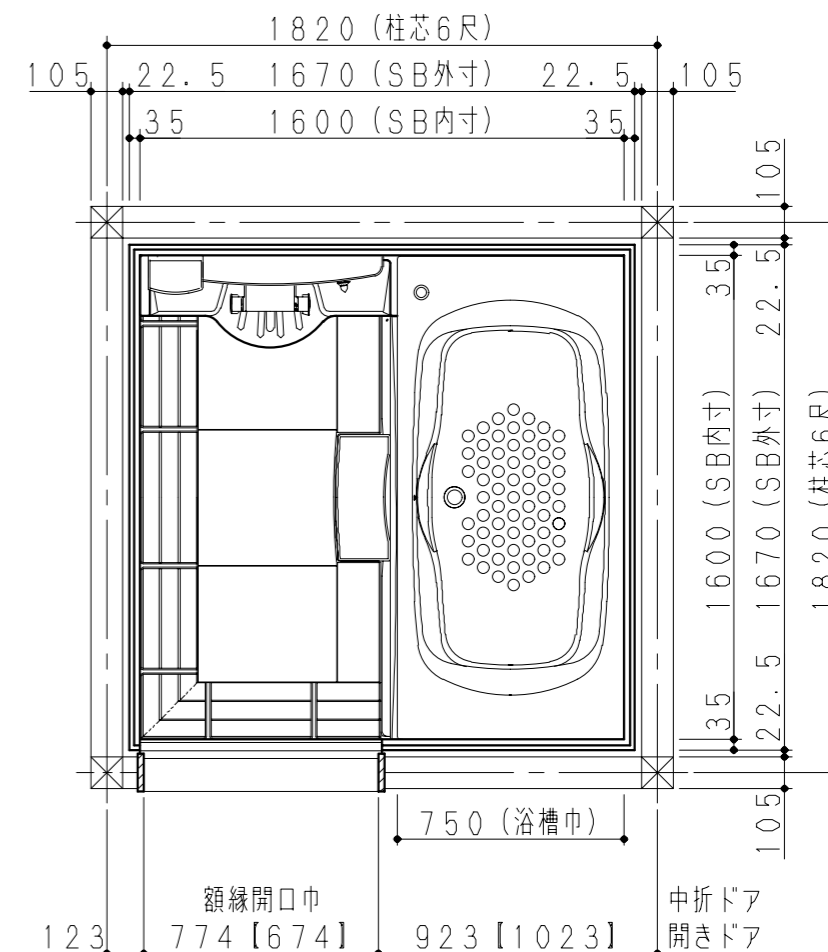
製品仕様書	型名	GYK-1616MF-S-CR/SR	単位	5/9	株式会社 長府製作所	A
	名称	システムバス寸法図 基本納まり図	mm			

《平面図》

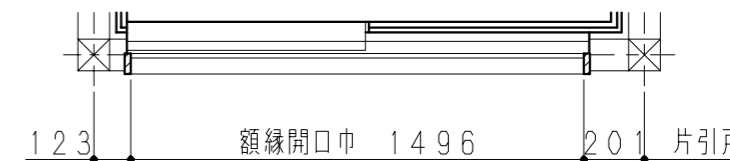
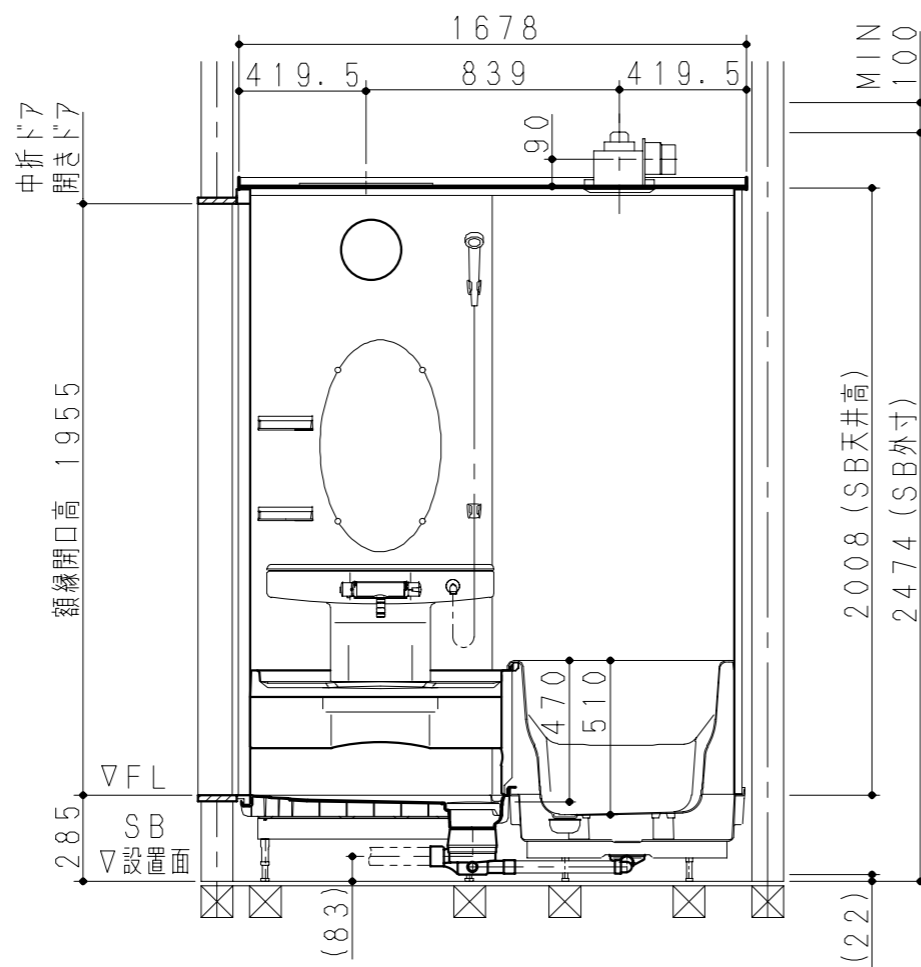
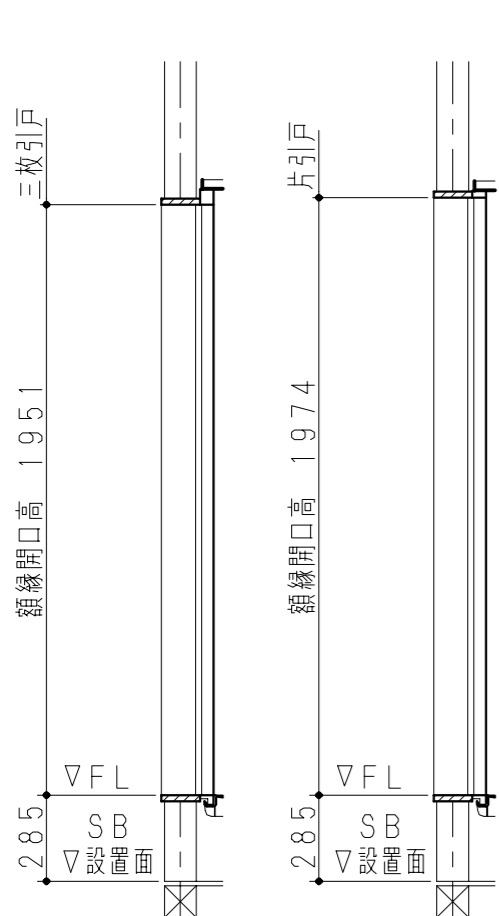
CR



SR



《立面図》



注) 【 】内寸法は、700巾ドアの場合を示します。

CPB-1600S浴槽、カウンター一体型サーモ水栓仕様

製品仕様書

型名 GYK-1616MF-S-CR/SR  
名称 システムバス寸法図 基本納まり図

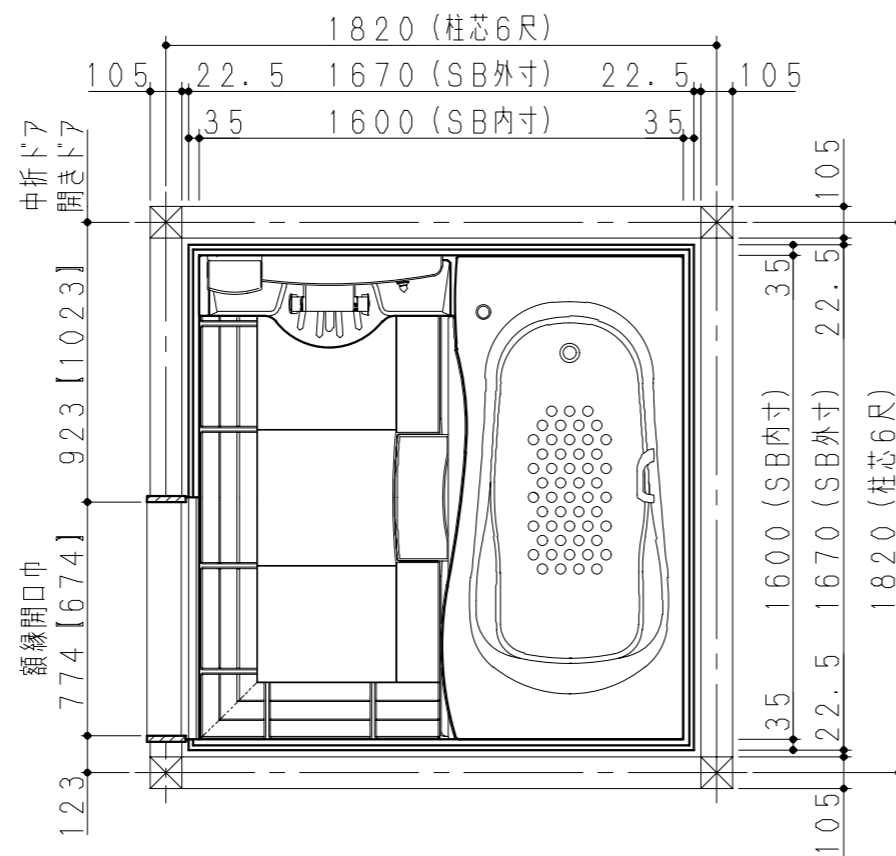
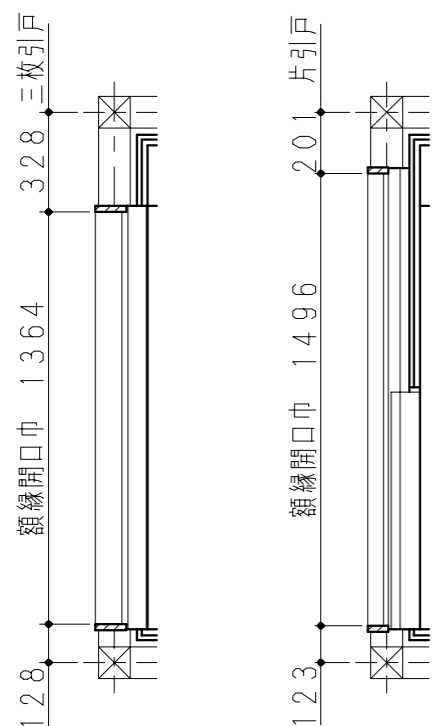
単位 mm  
6/9

株式会社 長府製作所

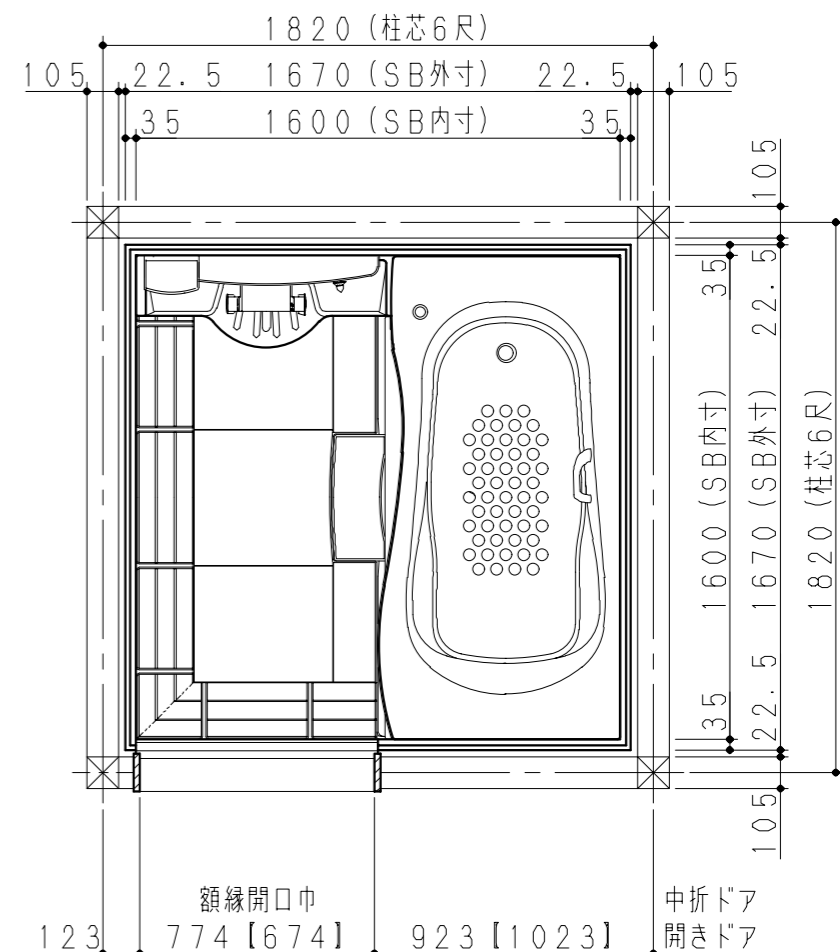
A

《平面図》

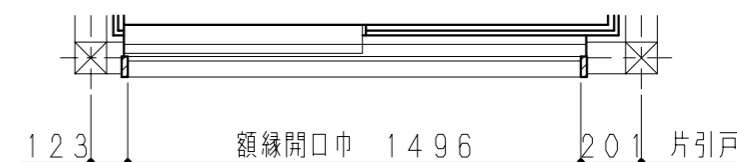
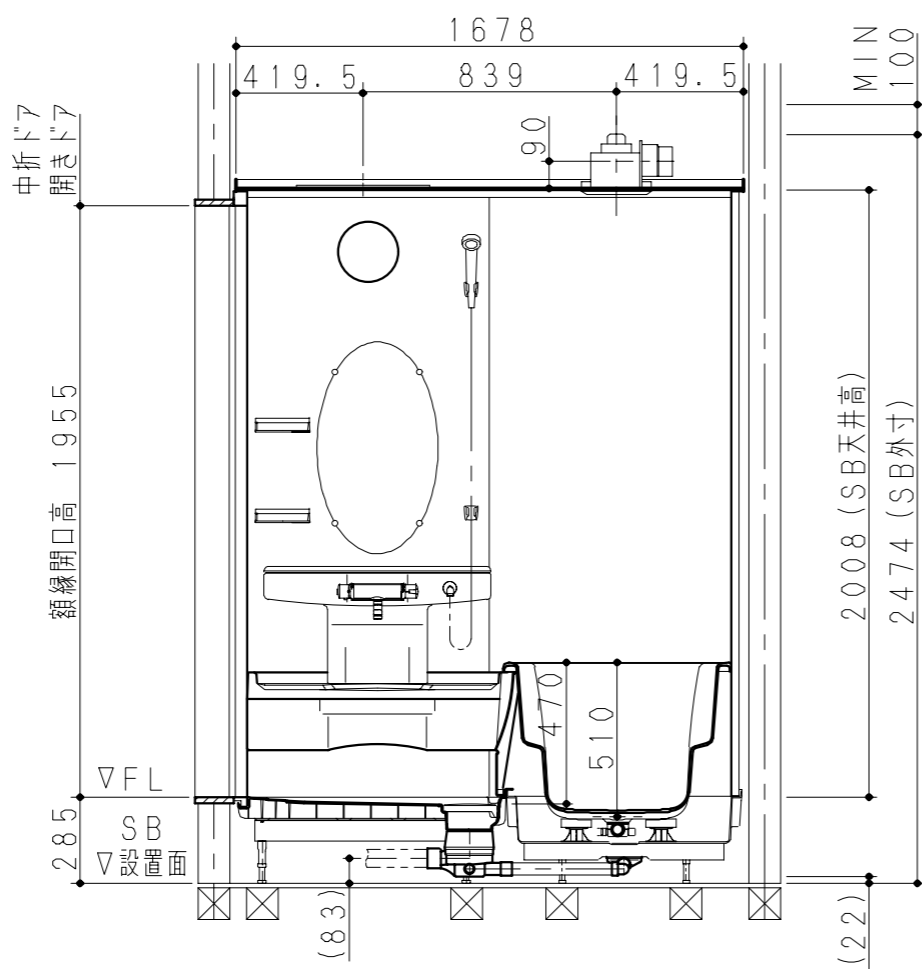
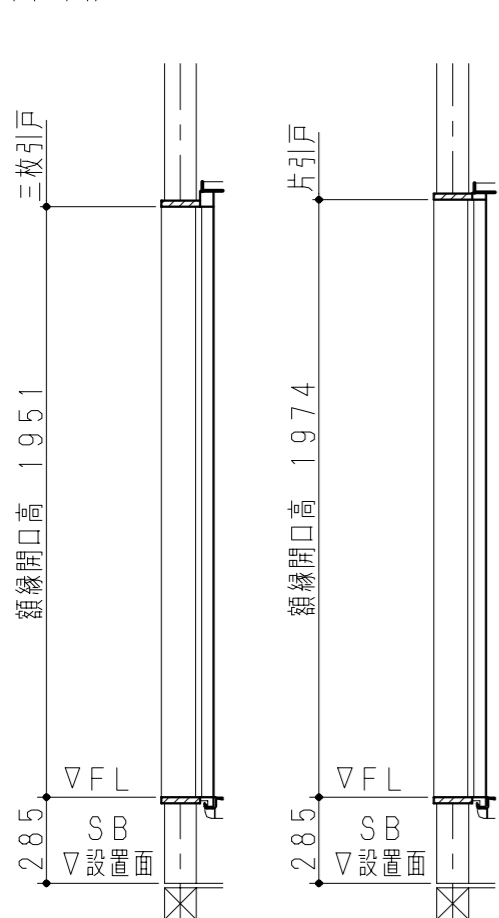
CR



SR



《立面図》



注) 【 】内寸法は、700巾ドアの場合を示します。

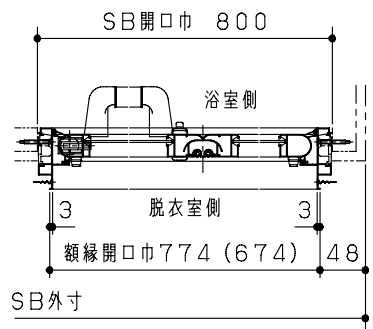
AMB-1600S浴槽、カウンター一体型サ-モ水栓仕様

製品仕様書	型名	GYK-1616MF-S-CR/SR	単位	7/9	株式会社 長府製作所	A
	名称	システムバス寸法図 基本納まり図	mm			

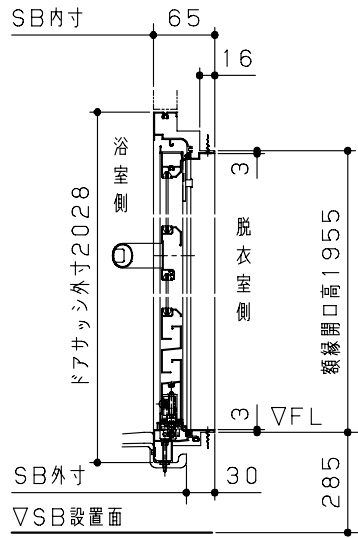
# 《ドア納まり図》

## 中折ドア

・横断面図

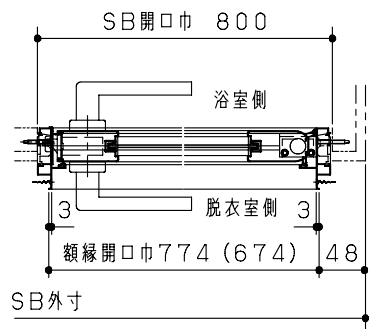


・縦断面図

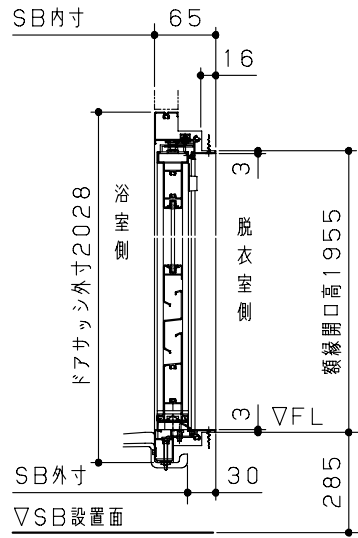


## 開きドア

・横断面図

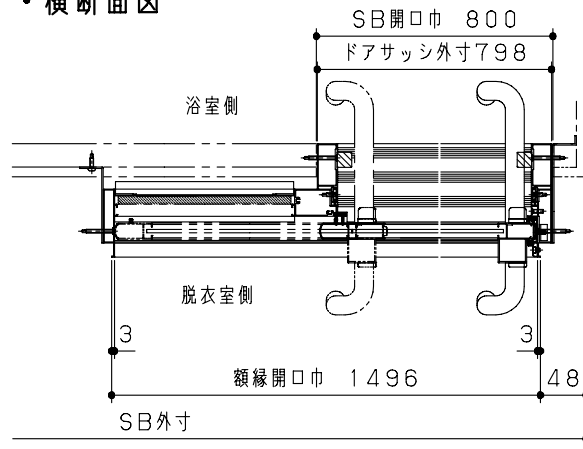


・縦断面図

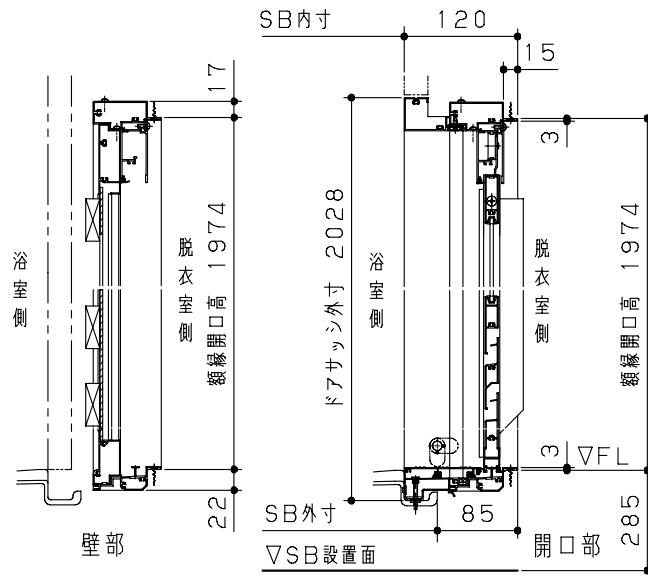


## 片引戸

・横断面図

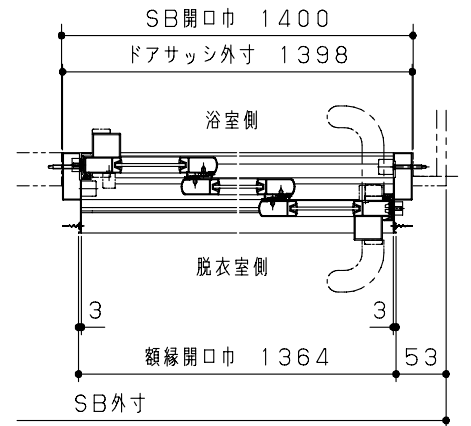


・縦断面図

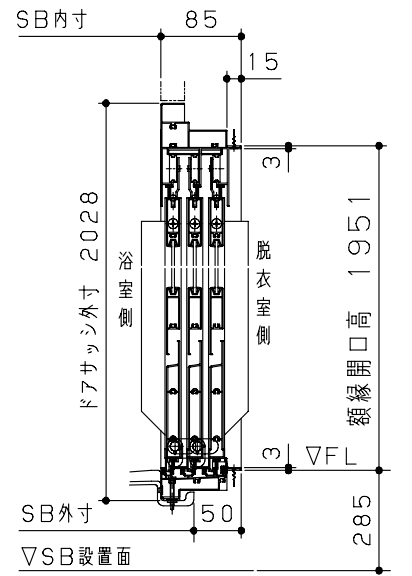


## 三枚引戸

・横断面図

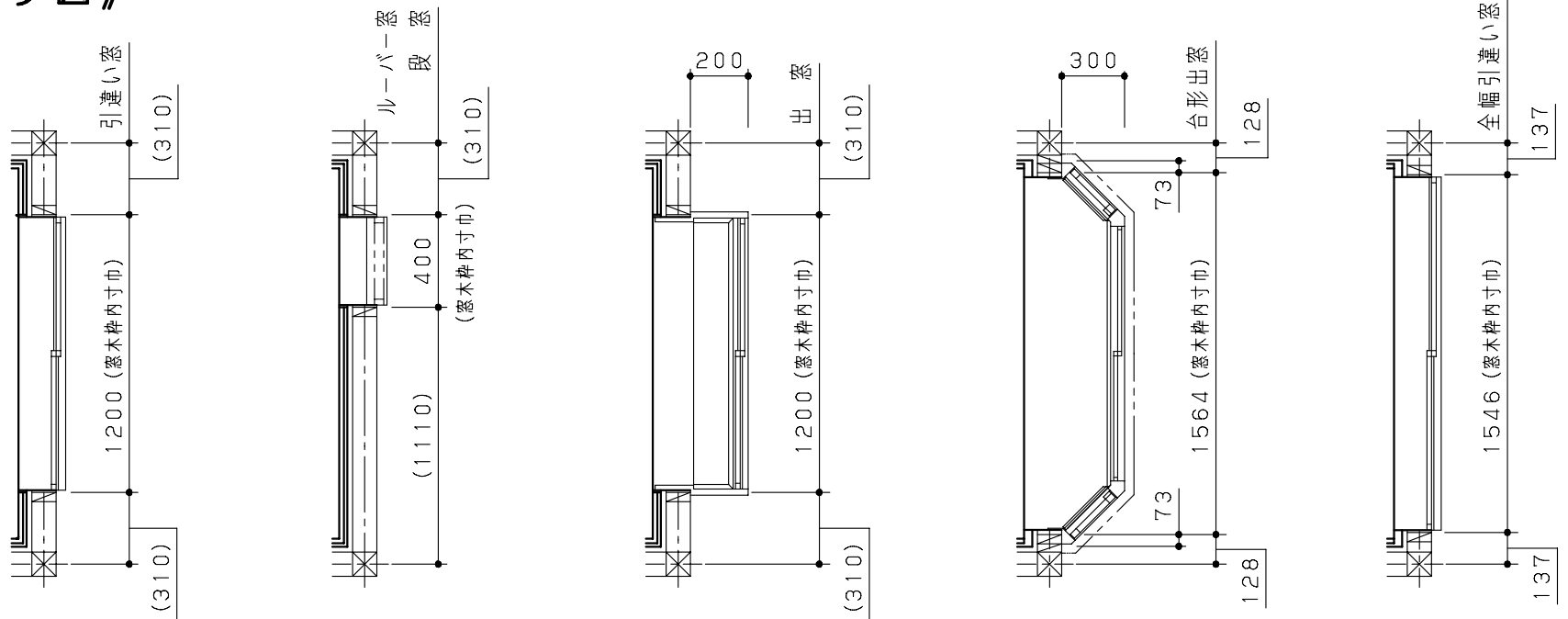


・縦断面図

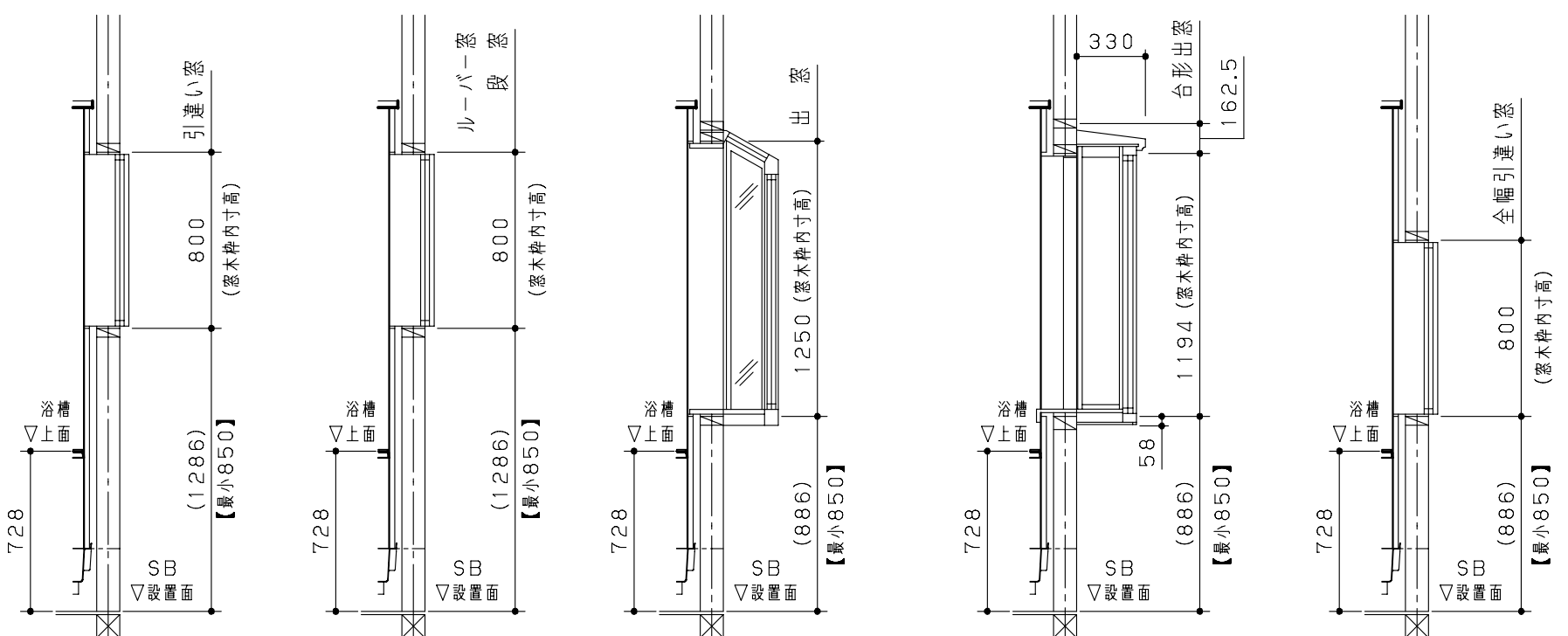


# 《窓納まり図》 注) 窓はすべて別売です。

・平面図



・立面図

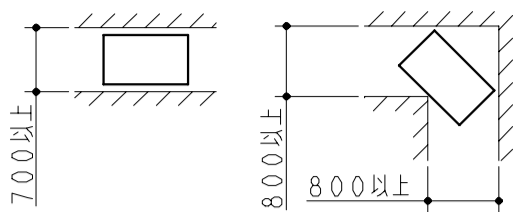


製品仕様書	型名	GYK-1616MF-S-CR/SR	単位	8/9	株式会社 長府製作所	B
	名称	システムバス寸法図 ドア・窓納まり図	mm			



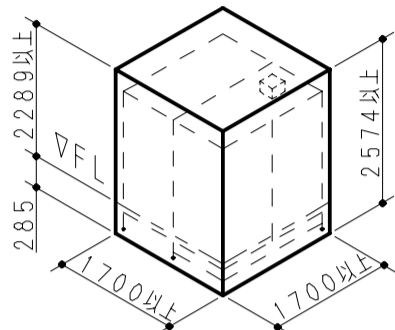
1 搬入について

システムバスの搬入経路及び開口は、下記の通りです。  
設置される場所までの寸法を確認してください。

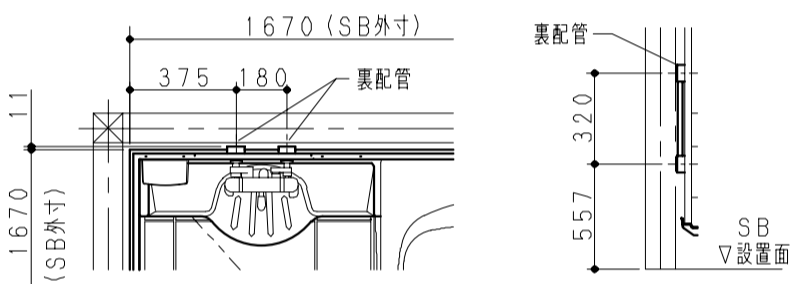


2 設置スペース

システムバスの外寸法を確認の上、設置場所の確認をしてください。  
改装工事等では組立てできないことがあります。

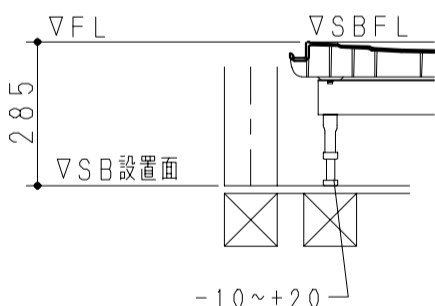


壁付けサーモ水栓仕様の場合、給水、給湯の裏配管がシステム外寸よりはみ出します。下図を参照の上、設置場所を確認してください。

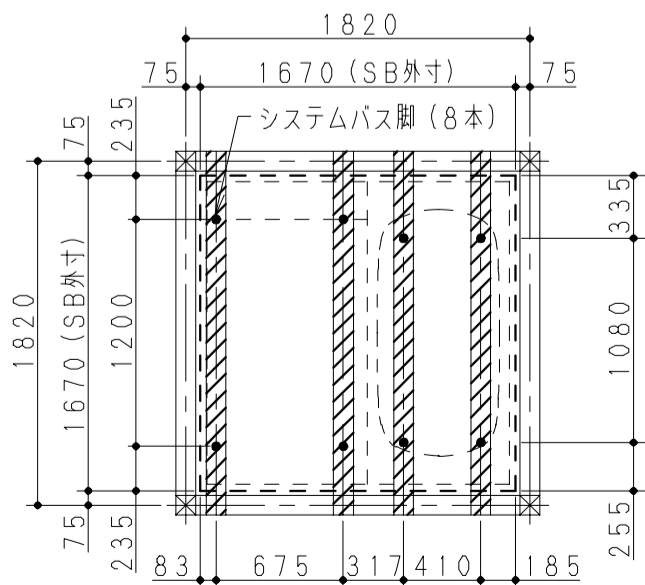


3 基礎工事

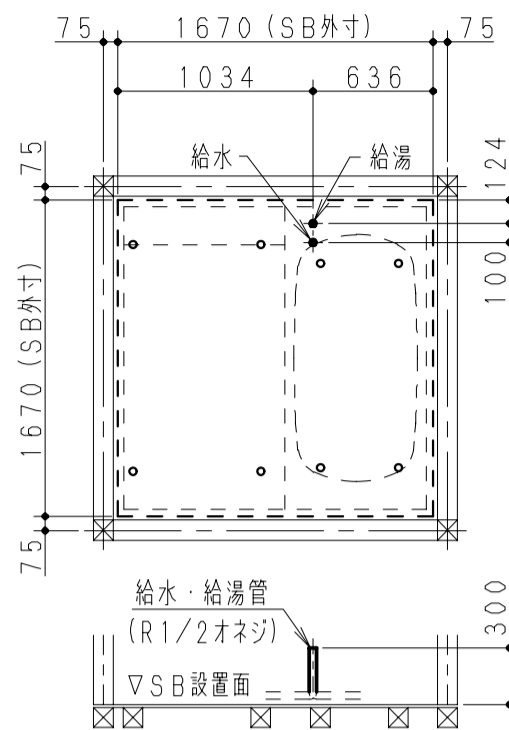
システムバスの重量（使用時）は、約750kgとなります。地耐力に十分な基礎工事の配慮をお願いします。



◆根太の設置

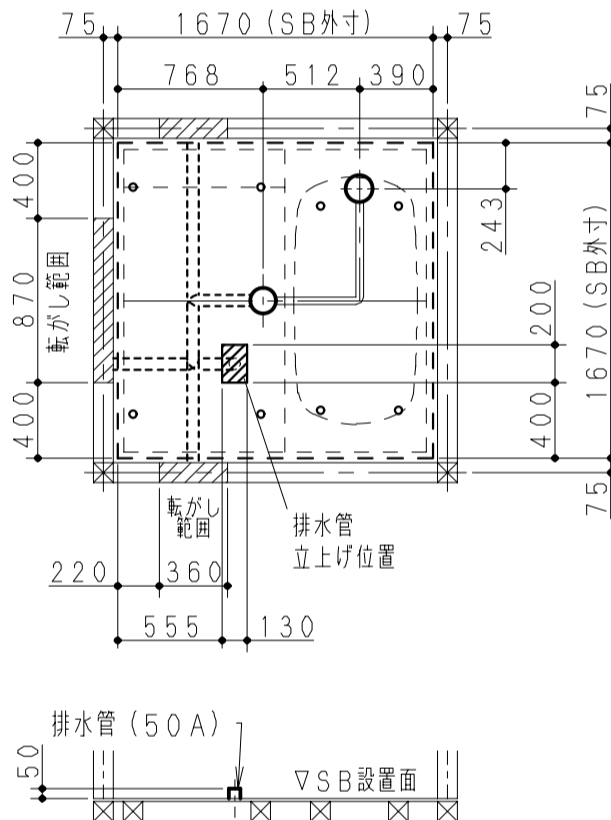


4 給水・給湯管



5 排水管工事

システムバスの設置前工事として所定位置までの排水管の引き込み、設置後に接続工事をお願いします。  
転がし配管の場合は洗い場側に排水管経路を確保してください。



6 換気扇位置（暖房乾燥換気扇を除く）

天井の換気扇取付口に取付けてください。ダクトは、排出側に下り勾配をつけ、ダクト本体は支持してください。

