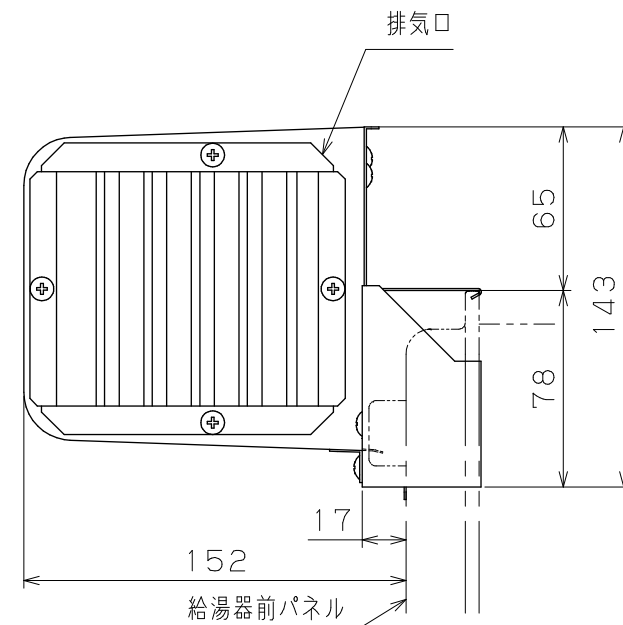
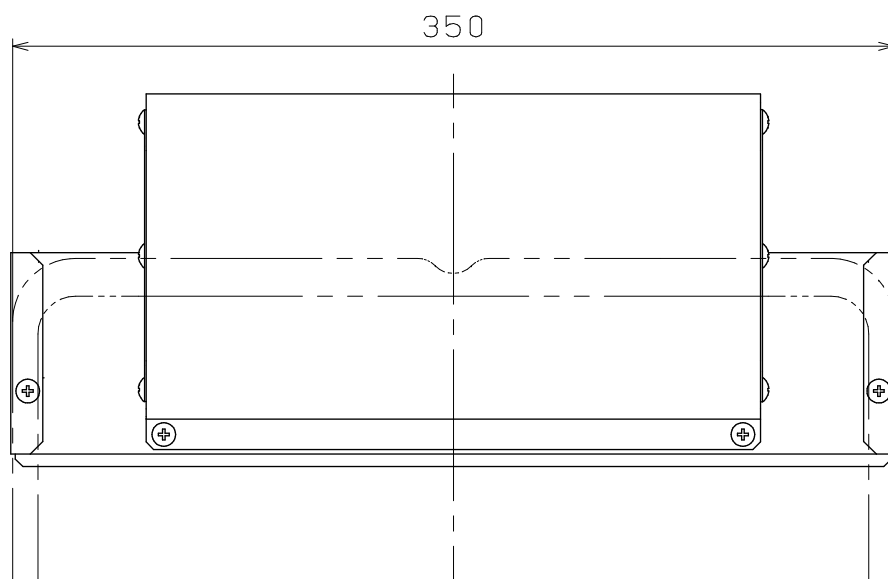
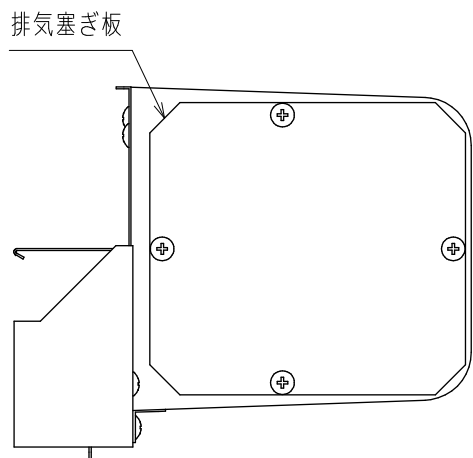


出荷時は右側排気になっています。
 ●左側排気の場合は、排気塞ぎ板と排気口を入れ替えて取付けます。



製品仕様書	型名	HK-13	単位	1/1	株式会社 長府製作所	B
	名称	排気カバー (側方排気)	mm			