

CHOFU 側方排気カバー


型名 HK-13 工事説明書

住宅設備機器総合メーカー
株式会社 長府製作所



●本社 〒752-8555 山口県下関市長府扇町2-1 ☎(083)248-1111
FAX (083)248-1906

特に注意していただきたいこと

●ここに示した「注意」には次の意味があります。



注意 この表示を無視して作業を誤った場合に、作業者またはその作業後の不具合によって使用者が軽傷を負う可能性、または物的損害の発生が想定される内容を示しています。

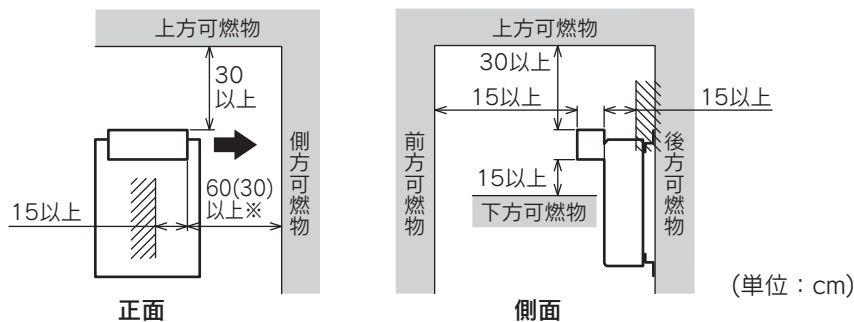


- 側方排気カバーを正しく取付けていただくために、この「工事説明書」をよくお読みの上、指定された工事を行ってください。
- 金属部の端面でけがをしないように注意してください。
- 作業時は手袋などの保護具を着用してください。けがの原因になります。

- この工事説明書は工事終了後、必ずお客様にお渡しください。
- 製品改良により、本体・仕様などが説明書の内容と異なる場合がありますので、あらかじめご了承ください。

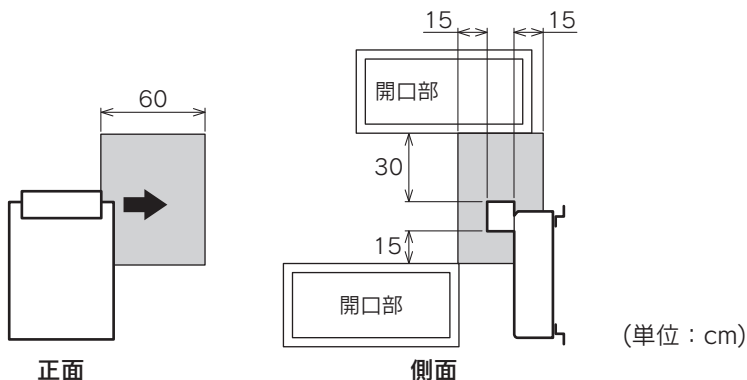
排気カバーと可燃物との離隔距離

- 周囲の可燃物(可燃材料・燃焼材料または準不燃材料による仕上げをした建物の部分も含む)とは、図の離隔距離をとってください。火災のおそれがあります。



排気カバーと開口部との離隔距離

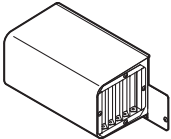
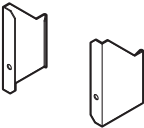


- 排気吹き出し口から図の寸法を壁面に投影した範囲内に、排ガスが室内に流入するおそれのある建物開口部がないことが必要です。ただし、排気吹き出し口が60cm以上離れた部分は除きます。



➡：排気吹き出し方向 ※()内の寸法は防熱板「厚さ3mm以上の金属以外の不燃材料」を取付けた場合および「不燃材料で有効に仕上げをした建築物の部分など」の距離です。

部品の確認

- 梱包されている部品に不足がないことを確認してください。

| | | | |
|---|---|---|---|
|  |  |  |  |
| 側方排気カバー | 排気カバー取付具 | 取付用ねじ(2本) | 工事説明書 |

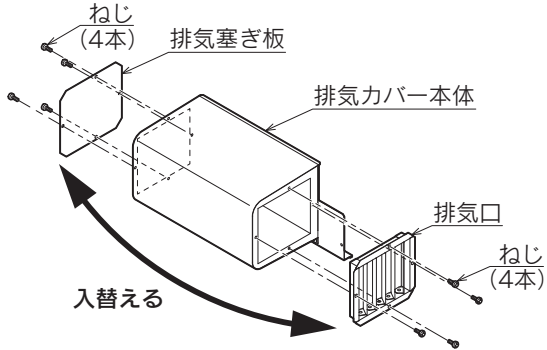
取 付 け

出荷時は右側排気になっています。

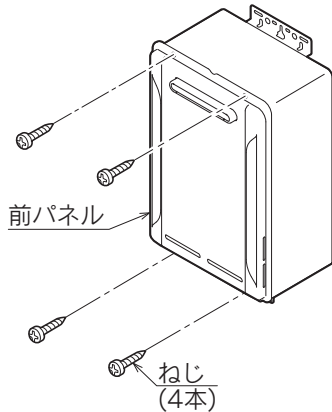
●左側排気の場合は、排気塞ぎ板と排気口を入替えて取付けます。

(排気塞ぎ板側ねじ4本、排気口側ねじ4本)

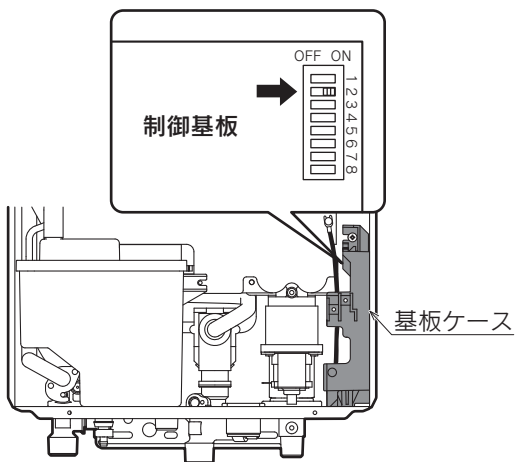
排気口は、排気方向が斜め前になるように取付けます。



1. 前パネルを固定しているねじ(4本)をはずして、前パネルをはずします。

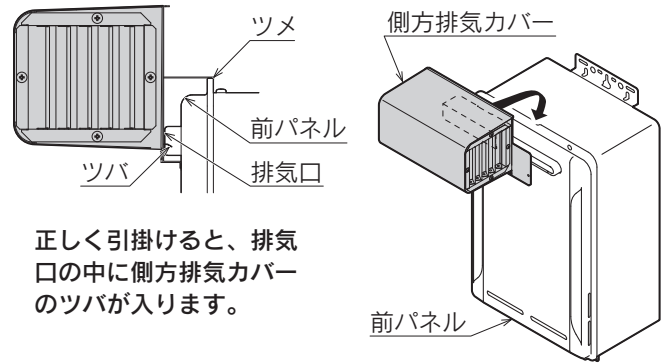


2. 制御基板の切換スイッチ2番を「ON」にします。切換スイッチ2番以外は操作しないでください。



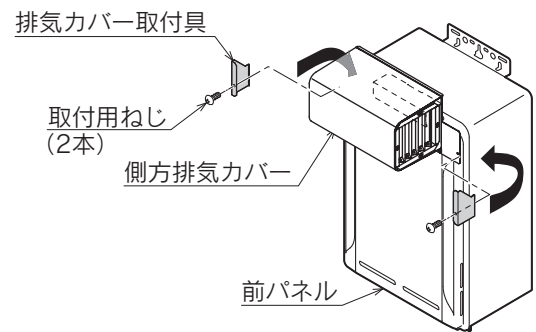
3. 前パネルを1ではずしたねじ(4本)で元通り取付けます。

4. 側方排気カバーのツメを前パネルの中心に引掛けます。



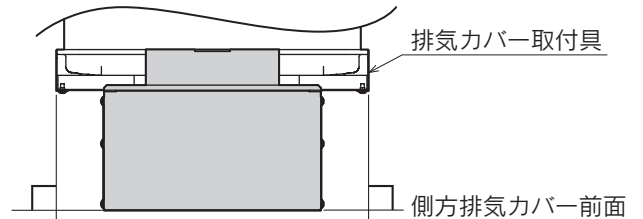
正しく引掛けると、排気口の中に側方排気カバーのツバが入ります。

5. 排気カバー取付具を前パネルの側面(左右2箇所)に引掛け、排気カバー取付具と側方排気カバーを付属の取付用ねじで仮固定します。

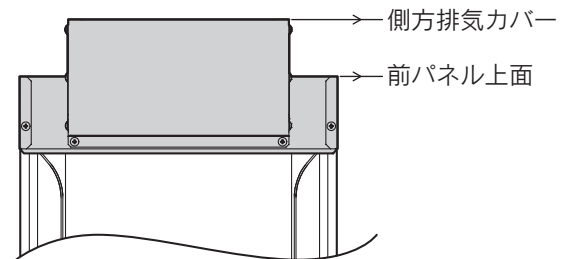


6. 図のように取付位置を調整します。

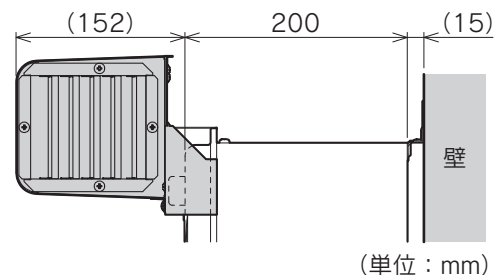
(1) 上から見て、排気カバー取付具と側方排気カバー前面が直角であること。



(2) 正面から見て、前パネル上面と側方排気カバーが平行であること。



7. 位置が決まったら取付用ねじを締め込んで、側方排気カバーを固定します。



(単位: mm)