

CHOFU 上方排気カバー

型名 HK-18 工事説明書

住宅設備機器総合メーカー
株式会社 長府製作所



●本社 〒752-8555 山口県下関市長府扇町2-1 ☎(083)248-1111
FAX(083)248-1906

特に注意していただきたいこと

- 本書では、人への危害や財産への損害を未然に防止するため、安全に関する重要な内容を次のように記載していますので、必ずお守りください。



注意 この表示を無視して作業を誤った場合に、作業者またはその作業後の不具合によって使用者が軽傷を負う可能性、または物的損害の発生が想定される内容を示しています。



注意

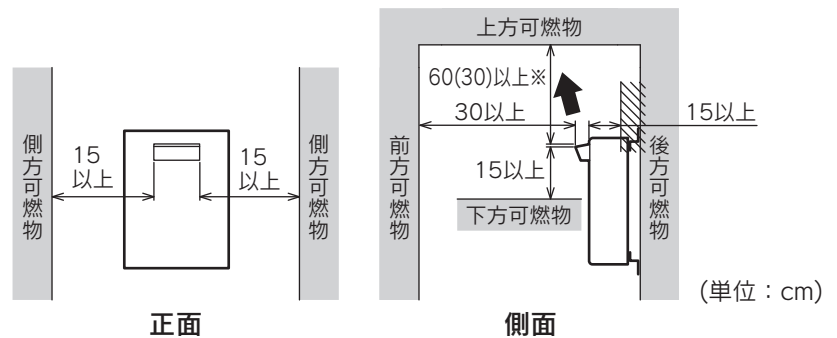
- 上方排気カバーを正しく取付けていただくために、この「工事説明書」をよくお読みの上、指定された工事を行ってください。
 - 金属部の端面でけがをしないように注意してください。
 - 作業時は手袋などの保護具を着用してください。けがの原因になります。
- この工事説明書は工事終了後、必ずお客様にお渡しください。
- 製品改良により、本体・仕様などが説明書の内容と異なる場合がありますので、あらかじめご了承ください。

➡：排気吹出し方向

排気カバーと可燃物との離隔距離

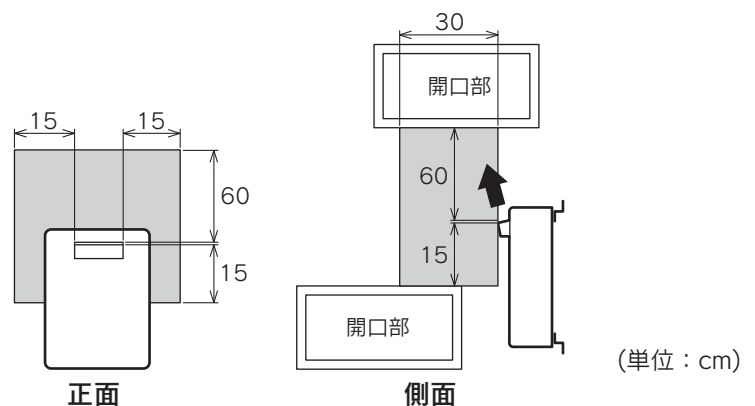
- 周囲の可燃物(可燃材料・燃焼材料または準不燃材料による仕上げをした建物の部分も含む)とは、図の離隔距離をとってください。火災のおそれがあります。

※()内の寸法は防熱板「厚さ3mm以上の金属以外の不燃材料」を取付けた場合および「不燃材料で有効に仕上げをした建築物の部分など」の距離です。



排気カバーと開口部との離隔距離

- 排気吹出し口から図の寸法を壁面に投影した範囲内に、排ガスが室内に流入するおそれのある建物開口部がないことが必要です。ただし、排気吹出し口から60cm以上離れた部分は除きます。



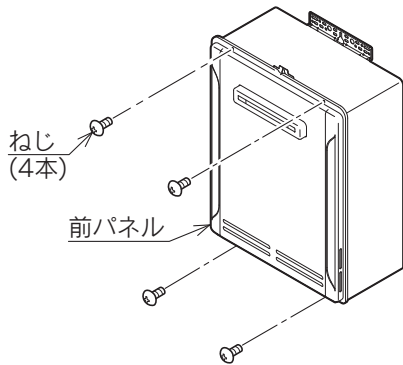
部品の確認

- 梱包されている部品に不足がないことを確認してください。

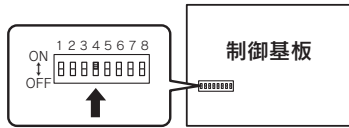
上方排気カバー	排気カバー取付具	取付用ねじ(2本)	工事説明書

取 付 け

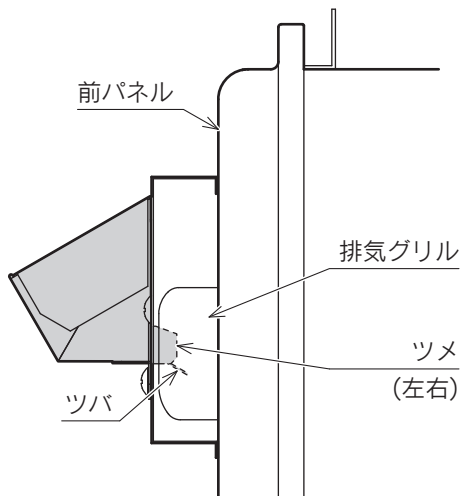
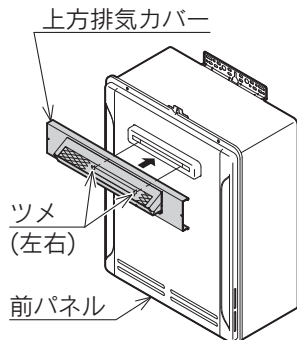
1. 前パネルを固定しているねじ(4本)をはずして、前パネルをはずします。



2. 制御基板の切換スイッチ4を「ON」にします。
切換スイッチ4以外は操作しないでください。

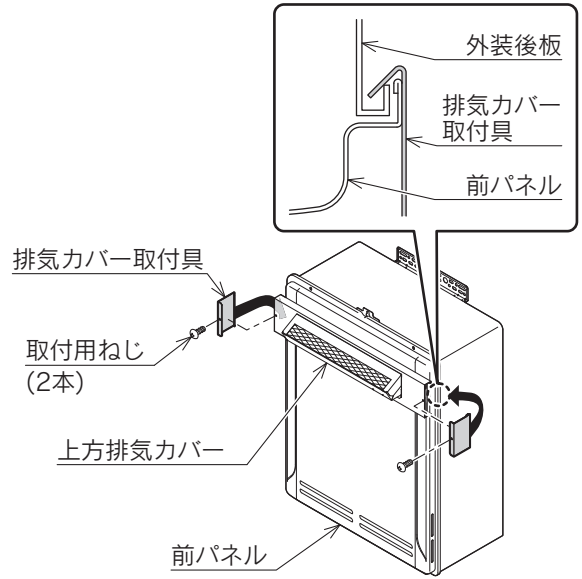


3. 前パネルを1ではずしたねじ(4本)で元通りに取付けます。
4. 上方排気カバーのツメ(左右)を排気グリルの排気口に差し込みます。

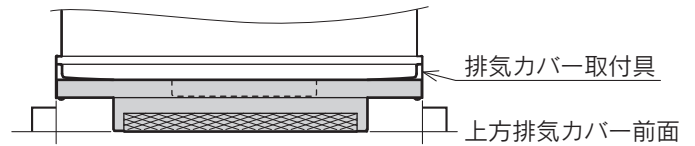


排気グリルの排気口にツメ(左右)とツバを差し込みます。

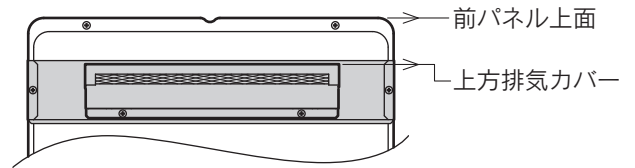
5. 排気カバー取付具を前パネルの側面(左右2箇所)から外装後板に引掛け、排気カバー取付具と上方排気カバーを付属の取付用ねじで仮固定します。



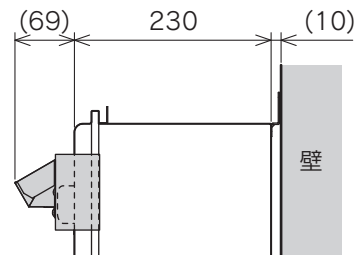
6. 図のように取付位置を調整します。
(1) 上から見て、排気カバー取付具と上方排気カバー前面が直角であること。



- (2) 正面から見て、前パネル上面と上方排気カバーが平行であること。



7. 位置が決まったら取付用ねじを締め込んで、上方排気カバーを固定します。



(単位：mm)