

温度にいちばん敏感、な企業でありたい。



もっと、快適創造企業へ

あらゆる人たちが快適と感じる温度に、
もっと敏感な企業でありたい。

私たち長府製作所は、
長年培った給湯や空調などの技術を活かし、
もっと「人と地球にやさしい快適さ」を
創造する企業を目指します。

目次

石油ストーブ・床暖房の特長	3
特長機能一覧	4
ラインアップ一覧	5

ゼータス イング [Gモデル]

FF式 床暖房内蔵	11
FF式	12

ゼータス イング

FF式 床暖房内蔵	13
FF式	15

カベック

FF式 床暖房内蔵	21
煙突式 床暖房内蔵	23
カベックツイン	25
FF式	26
FF式 コンパクトタイプ	29

FF式温風

FF式 コンパクトタイプ	31
FF式	33

カベック

煙突式	35
-----	----

煙突式

丸型・角型	39
-------	----

開放式

開放式	41
-----	----

オイルサーバー	43
---------	----

関連部品	45
------	----

ソフト床暖房パネル関連部品	50
---------------	----

FF式の壁穴あけ寸法図	51
-------------	----

延長部材一覧	54
--------	----

仕様一覧	56
------	----

使用上の注意	58
--------	----

機種の説明やエラーコードなど、
 詳細な情報がスマートフォンなどで
 すぐにわかる快適機能!



機種の取扱説明書や万一のエラー時の対処法など詳細情報がスマートフォンなどですぐわかるので便利。
 どなたにも使いやすく、ご利用いただけるようになりました。

搭載機種のQRコードを読み取ることでできること



取扱説明書

操作方法や各種機能設定など、当該機種の取扱説明書がご覧いただけます。



エラーコード一覧

万一のエラー時、その場でエラー内容の確認ができ、処置方法なども閲覧できます。

*QRコードは(株)デンソーウェーブの登録商標です。

PSCマーク(特定製品)について

(カタログ表記の)

石油ストーブが、消費生活用製品安全法の特定製品に指定されました。製造・輸入事業者は、国が定めた安全基準を満たし、PSCマークを表示したうえで販売しなければなりません。販売事業者は、石油ストーブにPSCマークが表示されていることを確認したうえで販売しなければなりません。(2011年4月1日からは、PSCマークのない石油ストーブは販売できなくなりました。)PSCマークとは、消費生活用製品安全法の特定製品として指定された製品が、国が定めた技術基準省令に適合していることを示すマークです。製造・輸入事業者が検査し、国が定めた技術基準に適合していることを示すものです。

*本カタログ中の「特定製品」該当品は灯油の消費量が12kW以下の石油暖房機です。



設計上の標準使用期間とは 設計上の標準使用期間 ○年

製品ごとに設定した設計的に想定した標準的な使用により安全上支障が生ずるおそれ
 が著しく少ないことを確認した期間で、該当機種にその期間を示しています。



省エネ性マーク

このマークは省エネ性(エネルギー消費効率および省エネルギー基準達成率)の記載を明示するものです。商品をお選びになる時のご参考にしてください。「省エネルギー基準達成率」は、省エネ法に定められた年度の基準に対する達成率を示しています。達成率100%以上の場合、マークをグリーンで表示しています。



グリーン購入法について

本カタログに掲載の石油暖房機は、2001年4月から施行されたグリーン購入法(国などによる環境物品などの調達に関する法律)が定める基準をクリアする環境に配慮した製品です。(FF-288CTS、KLRタイプは除く)

低待機消費電力

待機時消費電力が自社基準値1W以下を達成した商品です。長時間暖房をしない時には自動的に表示部・操作部の表示を消灯させて、消費電力の低減を図ります。

排熱利用の床暖房

ヒートサイクル床暖房システムは燃焼排熱を熱交換器に送り込み、床暖房用温水を作り出すシステムです。通常廃棄される燃焼排熱を有効利用し、効率よく床暖房運転をします。(カベックツインを除く)

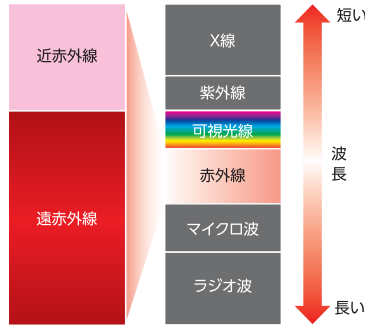
最小火力

最小火力設定が低く、室温変化に応じたきめ細かな火力調整ができます。
 ◎最少油量0.13L/h機種：FFR-3811BL、FF-3512TL
 ◎最少油量0.15L/h機種：FF-4212TL

遠赤外線の効果で 身体を芯からあたためます。

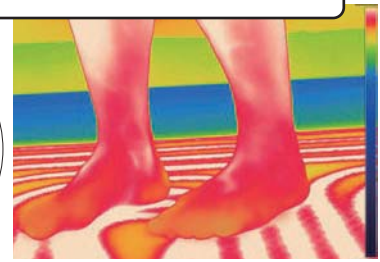
遠赤外線とは…

たとえば、太陽光が当たると暖かくなります。その中には物をあたためることができる波長があります。ゼータス イングからうまれる遠赤外線の効果は、身体をあたため心地よい暖房空間をつくりだします。



遠赤外線ふく射と床暖房のクロスふく射でお部屋全体を快適に暖房

足もとから伝わるあたたかさで快適!



床暖房で使われるソフト床暖房パネルからも遠赤外線放射はされており、効果はより高まります。床暖房では足もとからあたためる「頭寒足熱(下記参照)」により、マイルドなあたたかさの快適空間をつくります。

遠赤外線の効果で暖かさ持続!

陽だまりのあたたかさと同じように、衣服や肌にあたって直接暖まる遠赤外線は通風がないので快適クリーン。ゼータス イングの優れた遠赤効果で温風暖房より室温設定を抑えて運転しても同等の暖房感を得られ、燃料消費量を抑えることができます。

たとえば、室温設定を1℃下げると、

1シーズンで消費油量を**約87L抑えられ**
約10,700円お得!

【算定条件】UFH-703SX燃焼比較
試験地:北海道旭川リビング33㎡、
熱損失係数:3.5W/㎡K、暖房期間:9月~5月
◎灯油価格123円/L(税込)(2025年1月6日 全国平均店頭価格 資源エネルギー庁公表)
■暖房室温設定21℃時/総灯油消費量1,060L
■暖房室温設定22℃時/総灯油消費量1,147L



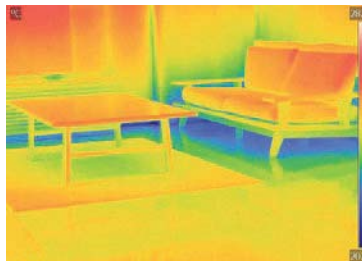
室内空間をやさしくあたためる

ふく射暖房効果で、快適!

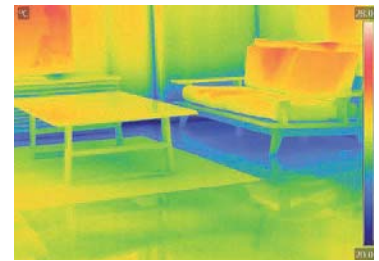
ストーブからの暖かさが床面や壁面などにも伝わり、部屋全体から暖かさを感じることができます。家族が集まるリビングにも最適な暖房です。

温風暖房(エアコン)の場合…

上方から温風だけの暖房の場合、風が届きにくかったり、床面全体まで暖まりづらく、また、強運転時の温風で室内のほこりが舞いやすくなります。



ストーブ暖房(ふく射)試験 FFR-703SX
当社試験住宅にて運転開始1時間後撮影
※設定条件:当社試験住宅リビングルーム、設定温度28℃



エアコン暖房(温風)試験
当社試験住宅にて運転開始1時間後撮影
※設定条件:当社試験住宅リビングルーム、設定温度28℃、暖房能力3.1kW×2台

床暖房

床暖房は石油ストーブの燃焼排熱を利用して温めた温水(不凍液)をソフト床暖房パネルに循環させる省エネ暖房です。足もとをあたためるので体感温度が高く感じられ、室内設定温度を低めにすることが可能です。

冬を心地よく
過ごす暖房

『頭寒足熱』で
マイルドなあたたかさ。

足もとがあためられると体感温度が高くなるため、ストーブの省エネ運転が可能です。室内全体の暖めすぎを防ぎ、快適空間を保ちます。

床暖房の場合

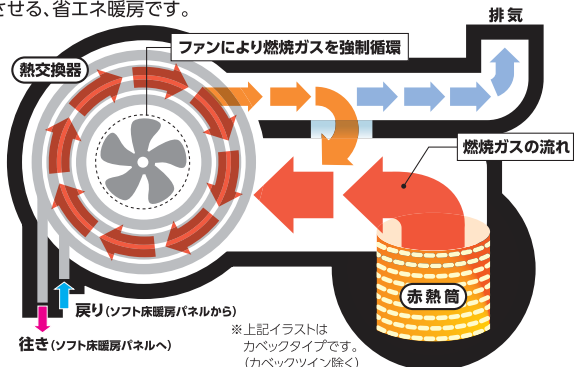


床面の温度に対して頭上は熱くならないので長時間暖房しても頭がボーッしたりのぼせたりしません。

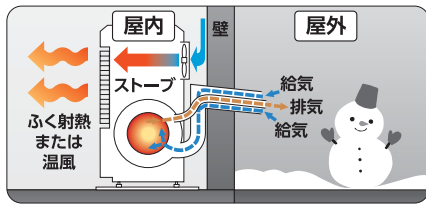
燃焼排熱を有効利用

省エネ快適床暖房

ストーブの燃焼排熱を利用し、不凍液を温めてソフト床暖房パネルに循環させる、省エネ暖房です。



クリーンな空気でお部屋を暖める **FF式ストーブ** は定期的な換気が不要で室温が安定!



FF式ってどんなストーブ?

燃焼用の空気を室外から強制的に取り入れ、発生した熱を送風ファンで室内へ送り出し、排気は給排気筒を通して室外に出す方式。灯油の燃焼に伴う水蒸気の影響(結露の原因)もなく、使用時に定期的な換気は必要ありません。

換気が不要* だから室温がいつも安定!




















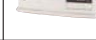


FF式ストーブは燃焼用の空気を外から取り入れるので、部屋の窓を開けて換気する必要がないため、換気による室温の低下がなく安定した温度を維持しやすくなります。








































特長機能一覧

制御	マイコンインバーター 快適な室温を自動調節するマイコンインバーター制御です。	マイコン制御 運転スイッチを押すと、後はマイコンが暖房をコントロール。	ルームサーモ 室温を自動調節するルームサーモ(ストーブ本体固定型)が付いています。	ルームセンサー コード付室温センサーで任意の場所に取り付けられます。	■インバーターとは、マイコンの指令で電磁ポンプの運転周波数を切り換え、最大燃焼から最小燃焼まできめ細かく制御する方式です。									
	床暖房	ヒートサイクル 微小燃焼でも5畳分の床暖房が可能。2部屋床暖房も可能です。	サブヒーター内蔵 プラス3畳分のソフト床暖房パネルを暖める電気ヒーター。単独使用も可能です。	2回路ヘッダー付 本体後面に2回路ヘッダーを設置。2部屋床暖房などに便利です。	ストーブ単独切換可 ストーブ単独も床暖房併用もワンタッチでスムーズに切り換えられます。	前面給水 本体前面に給水口がありますので、水の補給がラクラク。	給水検知 タンク内の水量を自動検出し、給水どきをお知らせします。	燃焼	リニアロータリーバーナー 環境対応型バーナーで、電力消費量と灯油消費量を低減しました。	ハイブリッドバーナー セラミックヒーターの導入で、点火がスピーディーです。	メタルドームバーナー ヒートバック機構でヒーター通電を抑える、省電力型気化式バーナーです。	青火燃焼 効率の良いクリーンな青火燃焼です。	エコプラスモード 暖めすぎと凍結防止効果のある2種類の運転モードを搭載。	セーブ運転 暖めすぎを抑え、室温が設定温度より2℃アップすると自動消火。室温が下がると再点火。
対流ファン付 ふく射熱と対流ファンによる温風のダブル暖房。		火力無段階 火力無段階調節が可能です。	風向4方向 ルーバーの向きを上下左右に変更可能です。	スイングルーバー ルーバーが左右に動き、温風を室内全体に広げます。	温風下吹出し マイルドな温風が本体下側から吹き出します。	微小燃焼 きめ細やかに暖める微小燃焼。	ワンタッチ微小 ワンタッチで微小燃焼に変更できます。(カベックタイプは手動運転時)							
2段階燃焼 燃焼は強弱の2段階に切り換えられます。		新快速暖房立上り リニアロータリーバーナーの採用で、点火から本燃焼までの時間を短縮しました。	快速暖房立上り ハイブリッドバーナーの採用で、点火から本燃焼までの時間を従来の約1/3に短縮しました。	寒いとき速暖 自動運転開始時に室温が10℃以下の場合、最大火力で設定温度に到達するまでの時間を早めます。	最少油量0.13L/h 最小火力設定が低く、室温変化に応じたきめ細かな火力調整ができます。	最少油量0.15L/h 最小火力設定が低く、室温変化に応じたきめ細かな火力調整ができます。	サポート速暖 ふく射と微温風の効果で速くお部屋を暖めます。							
自動・手動切換可 自動運転(室温セット)・手動運転(油量調節)どちらでもOK。		曜日指定・予約 希望する曜日・時刻(1週間以内)の運転予約ができます。	早起きタイマー 起床時間にお部屋があたまるように、設定時刻前に運転を開始します。	2wayタイマー 異なる運転開始時刻を2つのボタンで選択できます。	24時間デジタルタイマー 希望時刻に運転開始。通常は現在時刻をデジタルで表示。	24時間残タイマー 運転開始までの残時間を表示するデジタル式のタイマーです。	おはようタイマー 寒い朝などお目覚め前の希望時刻に運転を開始します。							
おやすみタイマー おやすみ前などあらかじめ設定した時間運転し、その後停止するタイマーです。		切タイマー 運転停止の時間を設定する機能です。	ワンタッチポケット 使いやすい飛び出し式の操作部。ワンタッチで開きます。	チャイルドロック 子供による誤操作を防止するセーフティ機能です。	トップコントロール 上部に操作部があり、立ったままでOKのトップコントロール。	光るデカボタン ランプが付いた大きな操作ボタンで、押しやすく見やすい。	フェイルリカバリー 運転スイッチを「切」、1秒以内に再度「入」で燃焼を継続します。							
点字ボタン 操作部に点字サインを採用しています。		音声お知らせ機能 操作に合わせた音声でお知らせします。	10年メモリーバックアップ 電源プラグを抜いても約10年間時計が持続します。	デジタル温度表示 設定した室温、現在の室温をデジタルでそれぞれ表示。	設定床温デジタル表示 設定切換を押した時、設定床温を表示。	アラーム音 スイッチ操作やストーブの異常などをアラーム音でお知らせします。	チェックモード表示 運転が自動停止した時、原因を数字などでお知らせします。							
おしえてNaviプラス 1日やシーズンなどの灯油・電力消費量を表示します。		くっきり液晶 黒い液晶に白文字がはっきり見える液晶採用。	アラーム音 スイッチ操作やストーブの異常などをアラーム音でお知らせします。	チェックモード表示 運転が自動停止した時、原因を数字などでお知らせします。	チェックモードガイド 運転が自動停止した時、原因を音声でお知らせします。	運転モニター 運転状況が一目でわかりやすくなりました。	おしえてNavi 1日やシーズンなどの灯油消費量を表示します。							
低待機電力 操作部表示を消灯し、待機時消費電力を低く抑えます。		ビルトイン 上面閉塞で埋込設置が可能。お部屋も広く使えます。	熱くならない天板 ストーブの上面から熱気が出ない上面閉塞設計。	ほこりセンサー フィルターのつまりを感知して、お掃除どきをお知らせします。	置台一体型 一体型により、下皿にほこりが入らずお手入れが容易になりました。	薄型設計 スリムボディで重量も軽量化。お部屋も広く使えます。	堅牢設計 外板・前(上)面板、板厚1.2mm採用の堅牢設計です。							
背面カバー付 ストーブの背面を保護する背面カバー付です。		静音設計 燃焼音をおさえたい静音タイプです。	別置タンク接続可 別売の部品を取り付ければ別置タンクが接続可能です。	油タンク内蔵 油タンクが本体に内蔵されています。	油タンク付 油タンクが本体についています。(丸型はダイヤルロック付)	うす型給排気筒同梱 コンパクトなうす型給排気筒付き。建物の美観に合います。	うす型給排気筒取付可能 別売のうす型給排気筒を取付けることができます。							
排気管抜け検知装置 排気管が万一抜けした場合、自動的に消火する検知機能です。		煙突左右取付 設置場所に応じて煙突は左右どちらでもOKです。	煙突2方向取付可 設置場所に応じて煙突を上面・右側面どちらにも取り付け可能です。	対震自動消火装置 強い地震、衝撃を受けた時、自動消火します。	停電安全装置 停電の際は自動消火します。	過熱防止装置 天板側面にほこりが付いたときなどの過熱を検知して自動消火する安全装置です。	不完全燃焼防止装置A 燃焼状態を監視する安全装置を備えています。							
不完全燃焼防止装置 COセンサーにて燃焼状態を監視する安全装置を備えています。*ストーブ以外の燃焼ガスにも影響を受けます。	連続不完全燃焼通知機能 連続して4回を上限として不完全燃焼防止装置が作動した後は、連続して作動したことを使用者へお知らせする機能です。	再点火防止機能 連続不完全燃焼通知機能が作動した後、さらに連続して、3回を上限として不完全燃焼防止装置が作動した後は、通常の操作により、再び点火する状態にならないようにする機能です。	点検時期お知らせ機能(タイムスタンプ) 一般的使用で8年(相当)使用経過後(設計標準使用期間、燃焼時間20,000時間)、点検時期をお知らせする機能です。	e-マニュアル・QRコード掲載 本体に掲示のQRコードをスマートフォンなどで読み取ることで、機器の詳細情報をご覧いただけます。										
































ラインアップ一覧

床暖房内蔵タイプ

種別	製品タイプ	バーナーの種類	品名	暖房のめやす／暖房出力 ※暖房のめやすは寒冷地です。	e-マニュアル QRコード掲載	音声 お知らせ	熱く ならない 天板	待機時 消費電力 (W)
FF式	 3年保証	 リニアロータリーバーナー	 UFH-G7040SX 掲載ページ▶P11	木造(戸建) 18 畳 コンクリート(集合) 29 畳 暖房出力(ストーブ単) 6.02~2.12kW(5,180~1,820kcal/h)	 QRコード掲載			0.7
			 UFH-703SX 掲載ページ▶P14	木造(戸建) 18 畳 コンクリート(集合) 29 畳 暖房出力(ストーブ単) 6.64~2.12kW(5,710~1,820kcal/h)				 QRコード掲載
		 リニアロータリーバーナー	 UFH-703RX 掲載ページ▶P14	木造(戸建) 18 畳 コンクリート(集合) 29 畳 暖房出力(ストーブ単) 6.64~2.12kW(5,710~1,820kcal/h)	 QRコード掲載	0.4		
FF式	kabec	 ハイブリッドバーナー	 UFH-6432UKF  UFH-6412URF  UFH-6411URF 掲載ページ▶P21・22	木造(戸建) 17 畳 コンクリート(集合) 26 畳 暖房出力(ストーブ単) 6.21~1.42kW(5,340~1,220kcal/h)	 QRコード掲載	 (UKF)		0.8
			 UFH-7732UKC  UFH-7712URC  UFH-7711URC 掲載ページ▶P23・24	木造(戸建) 20 畳 コンクリート(集合) 32 畳 暖房出力(ストーブ単) 6.71~1.52kW(5,770~1,310kcal/h)				 QRコード掲載

種別	製品タイプ	バーナーの種類	品名	暖房のめやす／暖房出力 ※暖房のめやすは寒冷地です。	e-マニュアル QRコード掲載	音声 お知らせ	熱く ならない 天板	低待機 消費電力 (W)		
FF式	 3年保証	 リニアロータリーバーナー	 FFR-G7040SX 掲載ページ▶P12	木造(戸建) 18 畳 コンクリート(集合) 29 畳 暖房出力 6.98~2.12kW(6,000~1,820kcal/h)	 QRコード掲載			0.7		
			 FFR-703SX 掲載ページ▶P16	木造(戸建) 18 畳 コンクリート(集合) 29 畳 暖房出力 6.98~2.12kW(6,000~1,820kcal/h)				 QRコード掲載	0.4	
		 リニアロータリーバーナー	 FFR-703RX 掲載ページ▶P16	木造(戸建) 18 畳 コンクリート(集合) 29 畳 暖房出力 6.98~2.12kW(6,000~1,820kcal/h)	 QRコード掲載	0.4				
	FF式	kabec	 ハイブリッドバーナー	 FFR-G5640SX 掲載ページ▶P12	木造(戸建) 15 畳 コンクリート(集合) 23 畳 暖房出力 5.59~2.07kW(4,810~1,780kcal/h)	 QRコード掲載			0.7	
				 FFR-7032KF  FFR-7012RF  FFR-7011RF 掲載ページ▶P27・28	木造(戸建) 18 畳 コンクリート(集合) 29 畳 暖房出力 7.00~1.61kW(6,020~1,380kcal/h)				 QRコード掲載	0.8
				 FFR-5511BL 掲載ページ▶P29	木造(戸建) 14 畳 コンクリート(集合) 23 畳 暖房出力 5.47~1.59kW(4,700~1,300kcal/h)					0.6
				 FFR-4511BL 掲載ページ▶P29	木造(戸建) 12 畳 コンクリート(集合) 19 畳 暖房出力 4.49~1.50kW(3,860~1,290kcal/h)					0.6
				 FFR-5511KL 掲載ページ▶P30	木造(戸建) 15 畳 コンクリート(集合) 23 畳 暖房出力 5.50~1.59kW(4,730~1,370kcal/h)					0.7
				 FFR-3811BL 掲載ページ▶P30	木造(戸建) 10 畳 コンクリート(集合) 16 畳 暖房出力 3.80~1.16kW(3,270~1,000kcal/h)					0.6
				 FFR-3811BL 掲載ページ▶P30	木造(戸建) 10 畳 コンクリート(集合) 16 畳 暖房出力 3.80~1.16kW(3,270~1,000kcal/h)					0.6
煙突式	kabec	 ハイブリッドバーナー	 KSH-7032KC  KSH-7012RC  KSH-7011RC 掲載ページ▶P36・37	木造(戸建) 18 畳 コンクリート(集合) 29 畳 暖房出力 7.00~1.56kW(6,020~1,340kcal/h)	 QRコード掲載	 (KC)		0.8		
			 KSH-4811KL 掲載ページ▶P38	木造(戸建) 13 畳 コンクリート(集合) 20 畳 暖房出力 4.83~1.41kW(4,150~1,210kcal/h)					0.7	

ラインアップ一覧

種別	製品タイプ	バーナーの種類	品名	暖房のめやす／暖房出力 ※暖房のめやすは寒冷地です。(開放式は温暖地)	e-マニュアル	熱く ならない 天板	待機時 消費電力 (W)
FF式	温風	コンパクト 	 FF-5211TL 掲載ページ▶P32	木造(戸建) 14畳 / コンクリート(集合) 22畳 暖房出力 5.22~1.46kW(4,490~1,250kcal/h)		●	0.6
		コンパクト 	 FF-4212TL 掲載ページ▶P32	木造(戸建) 11畳 / コンクリート(集合) 18畳 暖房出力 4.23~1.33kW(3,640~1,140kcal/h)		●	0.6
		コンパクト 	 FF-3512TL 掲載ページ▶P32	木造(戸建) 9畳 / コンクリート(集合) 15畳 暖房出力 3.49~1.16kW(2,993~1,000kcal/h)		●	0.6/0.7
		メタルドーム バーナー	 FF-5010TL 掲載ページ▶P32	木造(戸建) 13畳 / コンクリート(集合) 21畳 暖房出力 5.00~1.75kW(4,300~1,500kcal/h)		●	1.0
		ポット式	 FF-11000BF 掲載ページ▶P33	木造(戸建) 29畳 / コンクリート(集合) 45畳 暖房出力 11.0~3.44kW(9,460~2,960kcal/h)		●	0.7
		ポット式	 FF-7000BF 掲載ページ▶P33	木造(戸建) 19畳 / コンクリート(集合) 31畳 暖房出力 7.41~3.04kW(6,370~2,610kcal/h)		●	0.7
		ポット式	 FF-5000BF 掲載ページ▶P33	木造(戸建) 15畳 / コンクリート(集合) 24畳 暖房出力 5.81~3.04kW(5,000~2,610kcal/h)		●	0.7
		圧力噴霧式	 FF-15000GBF 掲載ページ▶P34	木造(戸建) 41畳 / コンクリート(集合) 65畳 暖房出力 15.9kW(13,700kcal/h)		●	0.6
			 FF-18000CTS 掲載ページ▶P34	木造(戸建) 45畳 / コンクリート(集合) 72畳 暖房出力 17.6~6.79kW(15,140~5,840kcal/h)		●	0.6
		圧力噴霧式	 FF-288CTS 掲載ページ▶P34	木造(戸建) 75畳 / コンクリート(集合) 119畳 暖房出力 大燃焼29.1/小燃焼23.2kW(25,000/20,000kcal/h)		●	13
煙突式	丸型	ポット式	 KSH-2BS-SK5 / K5 掲載ページ▶P39	木造(戸建) 42畳 / コンクリート(集合) 67畳 暖房出力 16.3~3.57kW(14,040~3,070kcal/h)			1.3/0.6
		ポット式	 KSH-5BS-SK6 / K6 掲載ページ▶P39	木造(戸建) 29畳 / コンクリート(集合) 45畳 暖房出力 11.0~2.86kW(9,460~2,460kcal/h)			1.3/0.6
		ポット式	 KSH-8BS-K9 掲載ページ▶P40	木造(戸建) 19畳 / コンクリート(集合) 30畳 暖房出力 7.37~1.17kW(6,340~1,010kcal/h)			1.3/0.6
		ポット式	 KSH-10BS-K8 掲載ページ▶P40	木造(戸建) 16畳 / コンクリート(集合) 26畳 暖房出力 6.21~1.10kW(5,340~950kcal/h)			1.3/0.6
	角型	ポット式	 KSH-10K8 掲載ページ▶P40	木造(戸建) 19畳 / コンクリート(集合) 30畳 暖房出力 7.33~1.15kW(6,300~990kcal/h)			0
開放式	業務用		 KLR-1930 掲載ページ▶P42	木造(戸建) 48畳 / コンクリート(集合) 66畳 暖房出力 18.73~5.86kW(16,110~5,040kcal/h)			0.7
			 KLR-1930N 掲載ページ▶P42	木造(戸建) 48畳 / コンクリート(集合) 66畳 暖房出力 18.73~5.86kW(16,110~5,040kcal/h)		●	0.7
			 KLR-1230 掲載ページ▶P42	木造(戸建) 31畳 / コンクリート(集合) 43畳 暖房出力 12.3~4.63kW(10,580~3,980kcal/h)			0.7
			 KLR-1230N 掲載ページ▶P42	木造(戸建) 31畳 / コンクリート(集合) 43畳 暖房出力 12.3~4.63kW(10,580~3,980kcal/h)		●	0.7

**煙突ストーブ・FFストーブ
設置場所・使用環境のご注意**



マントルピース内に据え付けしないでください。

ストーブが故障したり、火災の原因になります。FFストーブのビルトイン対応機種は設置できる場合があります。カタログの離隔距離をご確認ください。(防火性能認証品をご確認ください)

ベチカに据え付けたり、煙突をベチカに接続したりしないでください。

ストーブが故障したり、火災の原因になります。



「省エネマーク」を適用しています。(詳しくは2ページをご覧ください。)



ゼータス イング
[Gモデル]



ゼータス イング
[G-model]

暖かさのクオリティを追求。
信頼の「リニアローターバーナー」で
ぬくもりに抱かれる室内へ。

ゼータス イング [G-model]



ゼータス イング [Gモデル]

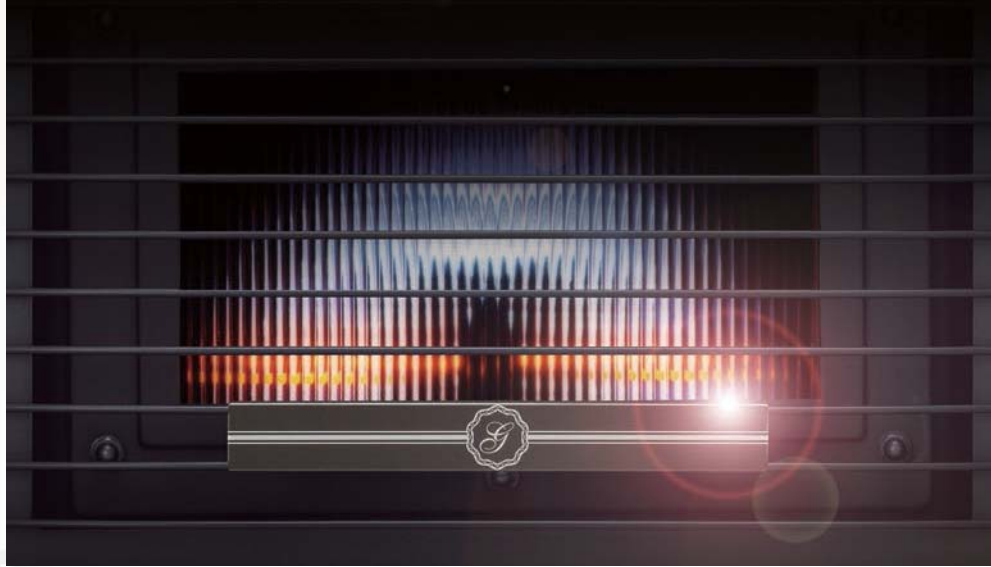
ゼータス イング

カベック

FF式温風

煙突式

開放式



**インテリア性も兼ね備えた
その革新的なデザインは、様々な空間にフィットする。**

従来のゼータス イングの機能を踏襲しながらも、使いやすさがさらに向上したゼータス イング[G-model]。「チェックモードガイド」でエラー内容を音声でお知らせするなど安全性にも配慮し、そのフォルムは様々なリビングにも調和しやすいデザインで、上質かつ快適な暖房空間をつくります。

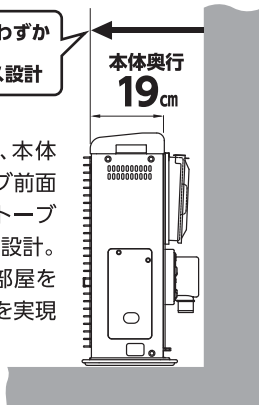
**遠赤外線のおく射効果+微温風が
身体を芯から心地よくあたためます。**

ゼータス イングの優れた遠赤効果で従来機種より室温設定を抑えて運転しても同等の暖房感を得られ、燃料消費量を抑えることができ省エネにも効果的です。おく射暖房はストーブ本体からだけでなく、ストーブからの暖かさが床面や壁面などにも伝わり、部屋全体から暖かさを感じることができます。

**壁からストーブ前面までは
わずか30cm!
薄型設計のゼータス イングで
お部屋を広々使えます。**

壁からストーブ前面までわずか
30cmの省スペース設計

FFR-G7040SXタイプは、本体の奥行19cm、壁からストーブ前面までわずか30cmと石油ストーブの中でも抜群の省スペース設計。薄型ゼータス イングでお部屋を広々使い、快適な暖房空間を実現します。



ゼータス イングシリーズは
安心の3年保証!

- ※保証期間は保証書に記載されたお買上げ日より3年間です。
- ※正常な使用状態で保証期間中に故障した場合には、無償で修理いたします。
- ※保証期間内に故障し、無償修理を受ける場合には、保証書をご提示のうえ、お買上げの販売店に依頼してください。なお離島および離島に準ずる遠隔地への出張修理を行った場合には、出張に要する実費を申し受けます。また、本品を直接送付される場合の送料は、お客様の負担となります。
- ※次のような状態で故障した場合は保証期間内でも修理は有償となります。
 - 使用上の誤りおよび不当な修理や改造による故障および損傷
 - 取扱説明書、本体表示などによらないで使用された場合、または適切な点検・手入れを行わなかったことにより発生した不具合
 - お買上げ後の取付場所の移動、輸送、落下などによる故障および損傷
 - 火災、地震、水害、落雷、その他の天変地異、公害および変質灯油、不純灯油、異質油(灯油以外の油または混入)による故障および損傷
 - 業務用としての使用、車両、船舶への搭載など一般家庭用以外に使用された場合の故障および損傷
 - 保証書にお買上げ年月日、お客様名、販売店名の記入のない場合、あるいは字句を書き替えられた場合。通信販売などで購入した場合は、商品の送り状・領収書などの提示がない場合
 - 保証書の提示がない場合
 - 点検整備、および消耗品(オイル、各種パッキン類、ゴム製送油管)の交換をされる場合
 - 定期点検の費用



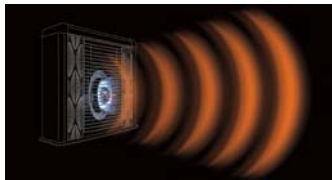
ゼータス イング [G-model]

遠赤外線のふく射効果+微温風で、お部屋を快適に保ちます。

長年の信頼と実績、 「リニアローターバーナー」



消費電力の少ないDCモーターを採用。また、バーナー部の熱を回収するヒートバック機構により低消費電力を実現しています。



ON スピーディーに点火

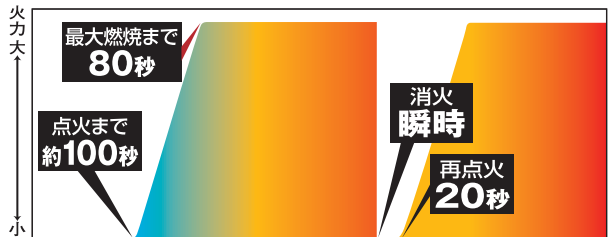


点火までわずか100秒。点火から最大燃焼まで80秒とスピーディーに火力がアップするので、帰宅時などでもすぐにお部屋あたたか。



運転OFFですぐに消火

消火が瞬時なので、急な外出や万一の災害発生時などでもすぐに消火ができます。



※室温・外気温により点火時間は変動します。

暮らしにフィットする 快適設計



暖房運転停止せず床暖房へ切り換え

「ゼータス イング」床暖房なら、操作パネルでストーブ単独運転から床暖房へ、消火する必要もなくワンタッチで切り換えることができます。(床暖房タイプのみ)



薄型設計

本体奥行きは19cmと、スリムな薄型設計はお部屋で場所を取りません。(数値はキャビネットサイズ)



省電力設計

待機時消費電力は0.7Wと徹底して経済性にこだわった省電力設計です。



10年メモリーバックアップ

電源プラグを抜いても、「現在時刻」「タイマー設定時刻」「室温設定」「運転モード設定」を最長約10年間記憶しています。



今日の灯油
使用量です

音声お知らせ機能搭載で 使いやすい!

運転の入/切や各種設定の変更などをした場合に「音声」でお知らせします。



火力を微小に
変更しました



タイマー1を
セットしました



大きなボタンで押しやすい! 液晶表示も見やすい操作部



エラーの際に状態を音声でお知らせ!

チェックモードガイド

エラーが起きた場合は表示部でお知らせ。さらに「おしえて」ボタンを押すことで、エラー表示の内容を音声で詳しくお知らせする機能です。

停電がありました。
異常がないことを確認してから再運転してください。

強い振動を受けました。
異常がないことを確認してから再運転してください。

灯油がなくなりました。
ストーブに灯油が供給されているか確認してください。

設定できる時間が2つに増えて便利! 2wayタイマー運転

いつものお目覚め時刻(タイマー1)と、そのほかの任意の時刻(タイマー2)の2種類のタイマー運転がお選びいただけます。タイマー2は点火1時間後に自動消火します。



機種の説明やエラーコードなど、詳細な情報がスマートフォンなどですぐわかるので実用的!

e-マニュアル SUNPOT

機種の取扱説明書、万が一のエラーの対処法など詳細情報がスマートフォンなどですぐわかるので便利。どなたにも使いやすくご利用いただけるようになりました。

搭載機種のQRコード読み取りでできること



取扱説明書

操作方法や各種機能設定など、当該機種の取扱説明書をご覧ください。



エラーコード一覧

万が一のエラー時、その場でエラー内容の確認ができ、処置方法なども閲覧できます。

※QRコードは(株)デンソーウェブの登録商標です。

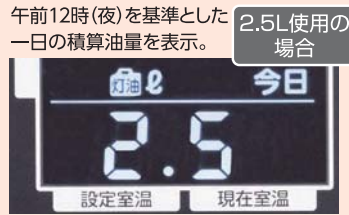
消費油量・電力量表示機能



おしえてNavi⁺プラス

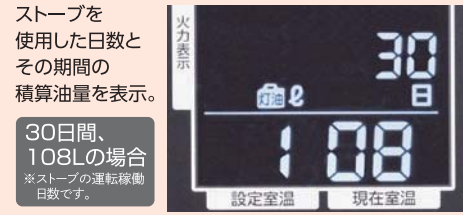
従来の表示機能(設定温度や現在温度など)はそのままに「おしえてNaviプラス」を搭載!本日の消費油量・電力量、また積算の消費油量・電力量をボタンひとつで表示できます。積算は任意でセッティングすることができるので、年間の使用量やシーズンまたは月ごとの使用量など使い方は様々です。見えるからエコできる、見えるからエコになる、環境のことを考えた提案です。

今日積算モード



※時計合わせをしていないと表示されません。

連続積算モード



※消費油量・電力量はおおよそのめやすです。

エコプラス モード1

お部屋の快適さをきめ細かく調節し暖めすぎを防ぐ、エコ運転機能です。

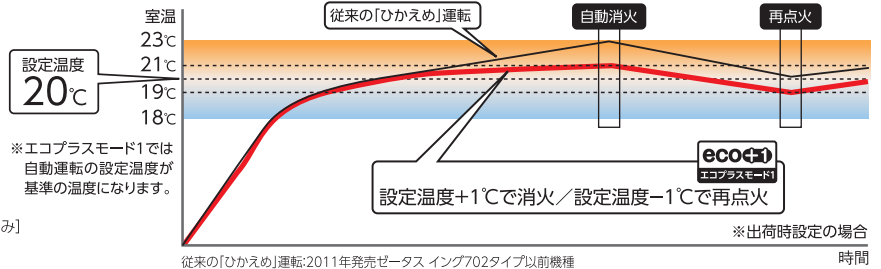
eco+1



冷え込んだお部屋をすばやく暖める快適制御で、設定した室温より1℃上がると自動で消火、設定室温より1℃下がると再点火。環境にやさしくお部屋の暖めすぎを防ぐエコ機能です。

※消火する温度を変更することも可能です。
[消火温度範囲:設定室温±0℃~+3℃で1℃刻み]

■設定温度20℃の場合



従来の「ひかえめ」運転:2011年発売ゼータス イング702タイプ以前機種

エコプラス モード2

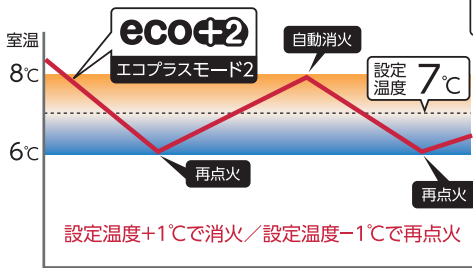
お部屋の快適さをとことん追求した、冬に便利な快適機能です。

eco+2



冬期間の特に冷え込む夜間などに便利な機能。設定温度を下限3℃まで下げることができ、夜間から翌朝の通常運転まで、室内が大幅に冷え込まないので、灯油消費量を抑えつつ快適な室温を実現します。

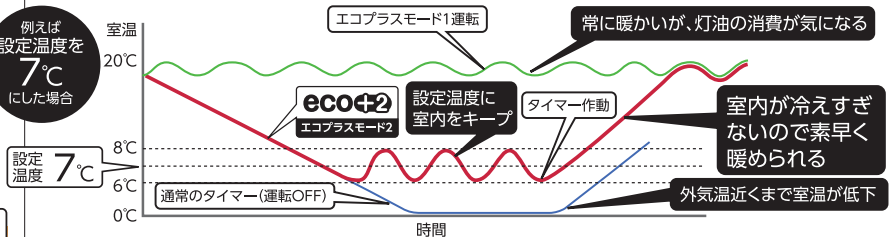
■設定温度7℃の場合



※エコプラスモード2の出荷時の設定温度は5℃です。
※エコプラスモード2の設定温度は3℃から[自動運転設定温度-1℃]まで設定可能です。

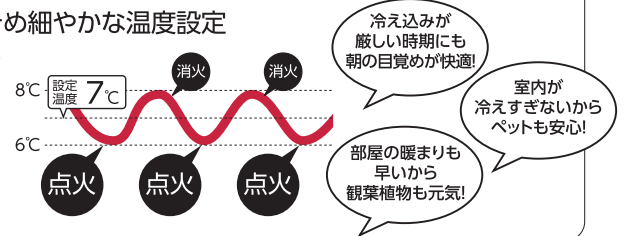
エコプラスタイマー使用イメージ

従来の機種は最低設定温度が12℃まででしたが、ゼータス イングは **下限を3℃まで設定可能!**



冬の室内を快適に保つ、きめ細やかな温度設定

設定温度から1℃下がると点火、設定温度から1℃上がると消火を繰り返し、灯油使用量を抑えながらも室内の温度をキープ。冬の室内を快適に保つ、きめ細やかな温度設定機能です。





POINT
おすすめポイント

- 2つのエコモード
- 消費油量・電力量表示 おしえてNavi⁺プラス
- 低待機消費電力 0.7W
- ワンタッチ 微小運転
- 音声お知らせ
- 10年メモリーバックアップ

QRコードで確認できます

取扱説明書
エラーコード一覧

詳しくは
P.2

スマホから製品情報をチェック!



リニアロータリーバーナー



高地使用可能
標高1,200mまで
(高地設定切換必要)

天井が熱くなりません



(W)ホワイト

お手入れしやすい。
置台一体型

- ルームセンサー付
- マイコンインバーター
- ビルトイン

PSC対応品 設計上の標準使用期間 8年

暖房のめやす	寒冷地	18 <small>(29.5㎡)</small> 畳まで	29 <small>(48㎡)</small> 畳まで
	温暖地	18畳(29.5㎡)まで	25畳(41.5㎡)まで
暖房出力	6.98~2.12kW(6,000~1,820kcal/h)		

防火性能認証品

FFR-G7040SX E

(W) [662653]4931643 471079

在庫僅少品 FFR-G7040SX D (W) [662530]4931643 469069

希望小売価格 **¥276,100** (税抜¥251,000)

- 本体外形寸法 / 高さ615×幅789×奥行308mm
- 質量 / 27kg
- 燃料消費量 / 8.13~2.47kW(0.79~0.24L/h)
- 給排気筒径 / 60mm ●延長管径 / 40mm
- 油タンク別置式(別売) ◎うす型給排気筒(FWT-6Z-2)同梱
- 背面カバー別売(48ページ参照)

目標年度 2006年
省エネ基準達成率 100%
エネルギー消費効率 86.0%



※ゴム製送油管1.0m付(Eタイプ)、1.2m付(Dタイプ) ※写真はFFR-G7040SX Eです。

POINT
おすすめポイント

- 2つのエコモード
- 消費油量・電力量表示 おしえてNavi⁺プラス
- 低待機消費電力 0.7W
- ワンタッチ 微小運転
- 音声お知らせ
- 10年メモリーバックアップ

QRコードで確認できます

取扱説明書
エラーコード一覧

詳しくは
P.2

スマホから製品情報をチェック!



リニアロータリーバーナー



高地使用可能
標高1,200mまで
(高地設定切換必要)

天井が熱くなりません



(W)ホワイト

お手入れしやすい。
置台一体型

- ルームセンサー付
- マイコンインバーター
- ビルトイン

PSC対応品 設計上の標準使用期間 8年

暖房のめやす	寒冷地	15 <small>(25㎡)</small> 畳まで	23 <small>(38㎡)</small> 畳まで
	温暖地	14畳(23㎡)まで	20畳(33㎡)まで
暖房出力	5.59~2.07kW(4,810~1,780kcal/h)		

防火性能認証品

FFR-G5640SX E

(W) [662654]4931643 471086

在庫僅少品 FFR-G5640SX D (W) [662531]4931643 469076

希望小売価格 **¥201,300** (税抜¥183,000)

- 本体外形寸法 / 高さ615×幅559×奥行293mm
- 質量 / 21kg
- 燃料消費量 / 6.50~2.42kW(0.632~0.235L/h)
- 給排気筒径 / 60mm ●延長管径 / 40mm
- 油タンク別置式(別売) ◎うす型給排気筒(FWT-6Z-2)同梱
- 背面カバー別売(48ページ参照)

目標年度 2006年
省エネ基準達成率 100%
エネルギー消費効率 86.0%

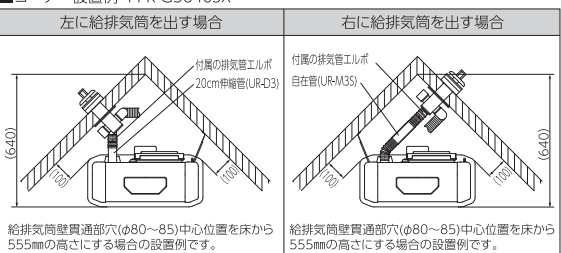
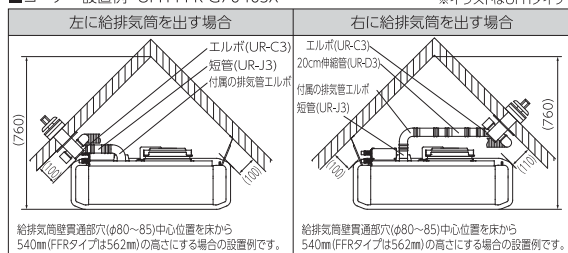


※ゴム製送油管1.0m付(Eタイプ)、1.2m付(Dタイプ) ※写真はFFR-G5640SX Eです。

■コーナー設置例 UFH-FFR-G7040SX

※イラストはUFHタイプ

■コーナー設置例 FFR-G5640SX



※図は設置の一例です。給排気筒の穴位置により使用する部材が変わります。延長設定や壁との固定、離隔距離などはストーブに付属の工事説明書に従ってください。他の設置例は54ページを参照ください。



ゼータス イング [Gモデル]

ゼータス イング

カベック

FF式 温風

煙突式

開放式

POINT
おすすめポイント

2つの
エコモード

消費油量表示
おしえてNavi

低待機消費電力
0.4W

ワンタッチ
微小運転

高地使用可能
標高1,200mまで
(高地設定切替必要)

QRコードで確認できます
取扱説明書
エラーコード一覧
詳しくは
P.2
スマホから製品情報をチェック!



天板が熱く
なりません

天板が熱く
なりません



(BR) スコッチブラウン

床暖房内蔵タイプ

*ゴム製送油管1.0m付(Eタイプ)、1.2m付(Dタイプ) *写真はUFH-703SX Eです。

ルームセンサー付
床暖房内蔵
マイコンインバーター
ビルトイン
PSC 対応品
設計上の 標準使用期間 8年

暖房のめやす 寒冷地 温暖地	木造戸建	18畳 (29.5m ²)まで	コンクリート集合	29畳 (48m ²)まで
	18畳 (29.5m ²)まで	25畳 (41.5m ²)まで		
暖房出力	床暖房適用畳数	最大燃焼時 7.5畳	最小燃焼時 3畳	[回路は最大2回路まで]
	同時使用	6.98~2.12kW (6,000~1,820kcal/h)		
	ストーブ単独	6.02~2.12kW (5,180~1,820kcal/h)		
	床暖房出力	1.16~0.47kW (1,000~400kcal/h)		

*寒冷地の床暖房適用畳数は3畳までで1回路のみのご使用となります。

防火性能認証品

UFH-703SX E

(BR) [662656]4931643 471109
(SB) [662655]4931643 471093

希望小売価格 **¥353,100** (税抜¥321,000)

在庫僅少品 **UFH-703SX D** (BR) [662533]4931643 469090
(SB) [662532]4931643 469083

希望小売価格 **¥342,100** (税抜¥311,000)

目標年度 2006年
省エネ基準達成率 100%
エネルギー消費効率 86.0%



- 本体外形寸法/高さ615×幅741×奥行320mm
- 質量/35kg
- 燃料消費量/8.12~2.47kW (0.789~0.24L/h)
- 給排気筒径/60mm ●延長管径/40mm
- 油タンク別置式(別売) ◎うす型給排気筒(FWTT-6Z-2)同梱
- 背面カバー別売(48ページ参照)
- ソフト床暖房パネル別売(50ページ参照)

POINT
おすすめポイント

2つの
エコモード

消費油量表示
おしえてNavi

低待機消費電力
0.4W

ワンタッチ
微小運転

高地使用可能
標高1,200mまで
(高地設定切替必要)

QRコードで確認できます
取扱説明書
エラーコード一覧
詳しくは
P.2
スマホから製品情報をチェック!



天板が熱く
なります



(SB) シェルブロン

床暖房内蔵タイプ

*ゴム製送油管1.0m付(Eタイプ)、1.2m付(Dタイプ) *写真はUFH-703RX Eです。

ルームセンサー付
床暖房内蔵
マイコンインバーター
PSC 対応品
設計上の 標準使用期間 8年

暖房のめやす 寒冷地 温暖地	木造戸建	18畳 (29.5m ²)まで	コンクリート集合	29畳 (48m ²)まで
	18畳 (29.5m ²)まで	25畳 (41.5m ²)まで		
暖房出力	床暖房適用畳数	最大燃焼時 7.5畳	最小燃焼時 3畳	[回路は最大2回路まで]
	同時使用	6.98~2.12kW (6,000~1,820kcal/h)		
	ストーブ単独	6.64~2.12kW (5,710~1,820kcal/h)		
	床暖房出力	1.16~0.47kW (1,000~400kcal/h)		

*寒冷地の床暖房適用畳数は3畳までで1回路のみのご使用となります。

UFH-703RX E

(SB) [662657]4931643 471116

希望小売価格 **¥339,900** (税抜¥309,000)

在庫僅少品 **UFH-703RX D** (SB) [662534]4931643 469106

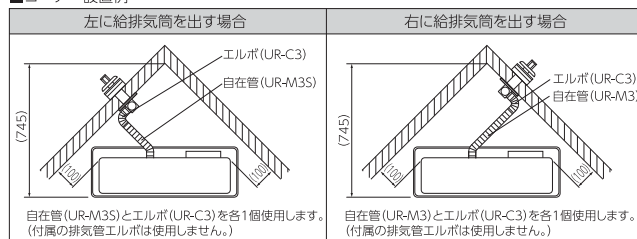
希望小売価格 **¥328,900** (税抜¥299,000)

目標年度 2006年
省エネ基準達成率 100%
エネルギー消費効率 86.0%

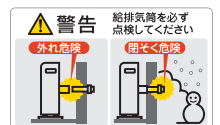
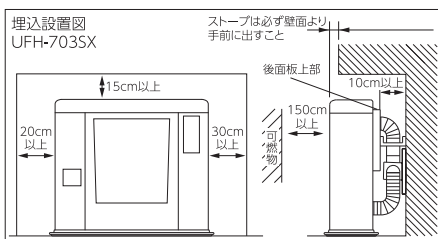


- 本体外形寸法/高さ595×幅741×奥行310mm
- 質量/33kg
- 燃料消費量/8.12~2.47kW (0.789~0.24L/h)
- 給排気筒径/60mm ●延長管径/40mm
- 油タンク別置式(別売) ◎うす型給排気筒(FWTT-6Z-2)同梱
- 背面カバー別売(48ページ参照)
- ソフト床暖房パネル別売(50ページ参照)

■コーナー設置例



*図は設置の一例です。給排気筒の穴位置により使用する部材が変わります。延長設定や壁との固定、離隔距離などはストーブに付属の工事説明書に従ってください。*ストッパーリング2個、断熱カバーを必ずご使用ください。



ゼータスイングリッド
ゼータスイングリッド
カベック
FF式温風
煙突式
開放式

POINT
おすすめポイント

2つの
エコモード

消費油量表示
おしえてNavi*

低待機消費電力
0.4W

ワンタッチ
微小運転

高地使用可能
標高1,200mまで
(高地設定切換必要)

QRコードで確認できます
取扱説明書
エラーコード一覧
詳しくは
P.2
スマホから製品情報をチェック!



天板が熱く
なりません

ルームセンサー付
マイコンインバーター
ビルトイン
PSC 対応品
設計上の 標準使用期間 8 年

暖房の のびやす さ	寒冷地 木造戸建 暖房地	18畳 (29.5m) まで	29畳 (48m) まで
		18畳 (29.5m)まで	25畳 (41.5m)まで
暖房出力		6.98~2.12kW (6,000~1,820kcal/h)	



(BR) スコッチブラウン

(SB) シェルブロン

天板が熱く
なりません

お手入れ
しやすい。
置台
一体型

※ゴム製送油管1.0m付(Eタイプ)、1.2m付(Dタイプ) ※写真はFFR-703SX Eです。



省エネ 基準年度 2006年
省エネ基準達成率 100%
エネルギー消費効率 86.0%

防火性能認証品

FFR-703SX E

(BR) [662659]4931643 471130
(SB) [662658]4931643 471123

在庫便少品 **FFR-703SX D** (BR) [662536]4931643 469120
(SB) [662535]4931643 469113

希望小売価格 **¥261,800** (税抜¥238,000)

- 本体外形寸法/高さ615×幅741×奥行310mm
- 質量/30kg
- 燃料消費量/8.13~2.47kW (0.79~0.24L/h)
- 給排気筒径/60mm ●延長管径/40mm
- 油タンク別置式(別売) ◎うす型給排気筒(FWVT-6Z-2)同梱
- 背面カバー別売(48ページ参照)

POINT
おすすめポイント

2つの
エコモード

消費油量表示
おしえてNavi*

低待機消費電力
0.4W

ワンタッチ
微小運転

高地使用可能
標高1,200mまで
(高地設定切換必要)

QRコードで確認できます
取扱説明書
エラーコード一覧
詳しくは
P.2
スマホから製品情報をチェック!



天板が熱く
なります

ルームセンサー付
マイコンインバーター
ビルトイン
PSC 対応品
設計上の 標準使用期間 8 年

暖房の のびやす さ	寒冷地 木造戸建 暖房地	18畳 (29.5m) まで	29畳 (48m) まで
		18畳 (29.5m)まで	25畳 (41.5m)まで
暖房出力		6.98~2.12kW (6,000~1,820kcal/h)	



(SB) シェルブロン

お手入れ
しやすい。
置台
一体型

※ゴム製送油管1.0m付(Eタイプ)、1.2m付(Dタイプ) ※写真はFFR-703RX Eです。



省エネ 基準年度 2006年
省エネ基準達成率 100%
エネルギー消費効率 86.0%

FFR-703RX E

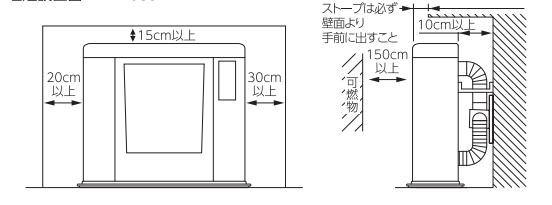
(SB) [662660]4931643 471147

在庫便少品 **FFR-703RX D** (SB) [662537]4931643 469137

希望小売価格 **¥248,600** (税抜¥226,000)

- 本体外形寸法/高さ595×幅741×奥行310mm
- 質量/28kg
- 燃料消費量/8.13~2.47kW (0.79~0.24L/h)
- 給排気筒径/60mm ●延長管径/40mm
- 油タンク別置式(別売) ◎うす型給排気筒(FWVT-6Z-2)同梱
- 背面カバー別売(48ページ参照)

埋込設置図 FFR-703SX



石油ストーブ kabec

カベックシリーズ



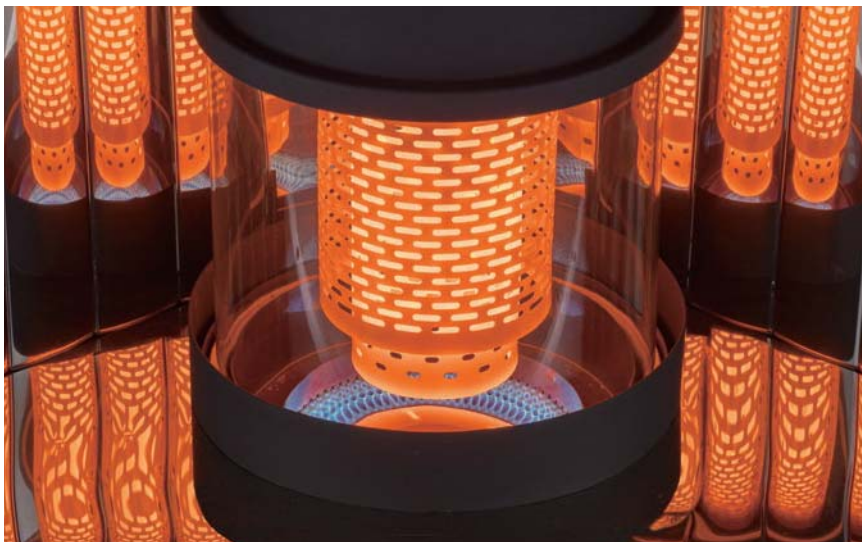
新型カベック登場!^(※1)

遠赤ユニット

「遠赤ユニット」の搭載により遠赤外線放射量がアップしました。
遠赤外線を放射するストーブ正面の黒色放熱面積が37%^(※2)増加。

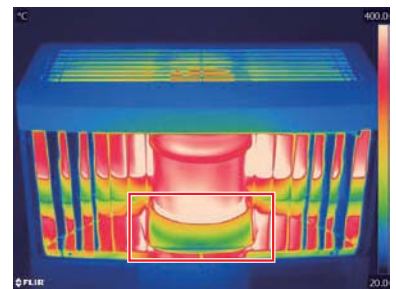
赤熱筒下部に搭載した「遠赤ユニット」により遠赤外線放射量が増加し、からだ全体があたたまります。お部屋の壁や床もあたたまり、設定温度を抑えても体感温度を維持できるため、灯油消費量削減にもつながります。

※1:カベックUKF・URF・UKC・URC・KF・RF・KC・RC末尾Eタイプ
※2:新機種UFH-6412URF Eタイプと従来機種UFH-6411URF Dタイプ比較

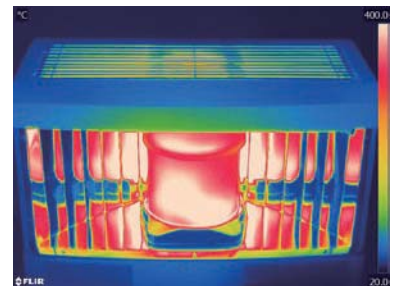


サーモグラフ比較

従来機種より表面温度^(※3)が約100℃高くなります。

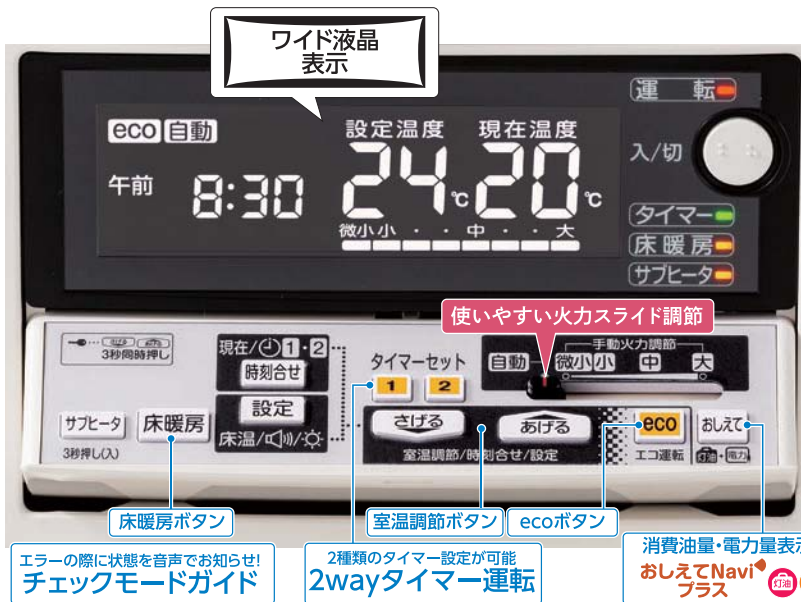


UFH-6412URF E (遠赤ユニット搭載)



UFH-6411URF D

当社試験住宅にて運転開始1時間後撮影
※3:赤熱筒下部の部品(新型カベックでは「遠赤ユニット」)の表面温度



UFH-6432UKFタイプ[P21] / UFH-7732UKCタイプ[P23]
FFR-7032KFタイプ[P27] / KSH-7032KCタイプ[P36]



多彩なパターンの音声お知らせ
運転の入/切や各種設定の変更などを多彩なパターンの「音声」でわかりやすくお知らせします。

POINT 大きくて見やすい液晶表示!
おすすめポイント

視認性バツグンの文字サイズ!



POINT おすすめポイント
一体型の置台で、下皿にほこりが入ることなくお手入れも容易です。

お手入れしやすい! 置台一体型

■UFH-6412URF[P22]、UFH-7712URC[P24]、
FFR-7012RF[P28]、KSH-7012RC[P37]



■FFR-5511KL[P30]、KSH-4811KL[P38]



使いやすくて便利&エコな機能が満載!

UFH-6432UKFタイプ[P21] / UFH-7732UKCタイプ[P23]
FFR-7032KFタイプ[P27] / KSH-7032KCタイプ[P36]



特に寒い日に活躍!
寒いとき速暖

自動運転開始時の室温が10℃以下の場合、設定室温の-2℃になるまで最大火力で燃焼。設定室温までの到達時間を早めます。



起きたい時間にお部屋あたたか
早起きタイマー

従来のタイマーは設定時刻に運転を開始しますが、設定時刻に暖まる様に設定時刻前より燃焼開始。起床時にお部屋あたたかの快適機能です。*設定が必要になります。*自動運転時のみ



音声お知らせ

運転の入/切や各種設定の変更などをした場合にさまざまなパターンの「音声」でわかりやすくお知らせします。

灯油代が気になるとき...



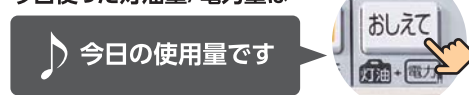
床暖房をしたい場合、もう少し足もとをあたためたい...
(床暖房内蔵タイプのみ)



消費油量・電力量表示機能

おしえてNavi+
灯油 電力

今日使った灯油量/電力量は...



ボタンひとつで本日・昨日・使用期間内の消費油量・電力量を表示。使用状況がひと目でわかります。
*消費油量・電力量はおおよそのめやすです。

今日積算モード

午前12時(夜)を基準とした一日の積算油量・電力量を表示。

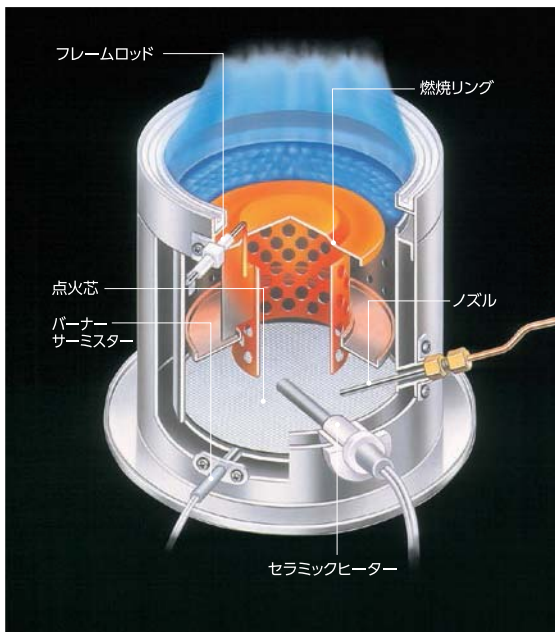
連続積算モード

ストーブを使用した日数とその期間の積算油量・電力量を表示。

石油ストーブ kabec

カベックシリーズ

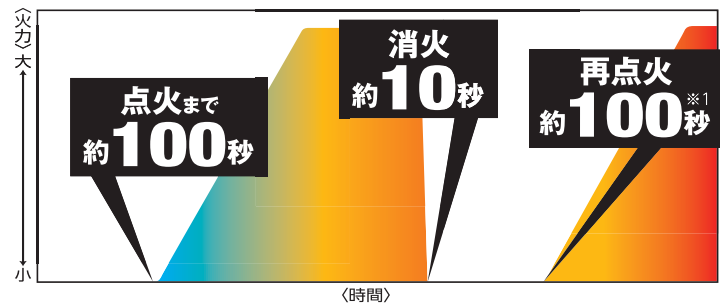
HB ハイブリッドバーナー



セラミックヒーター採用で、
点火・消火・再点火時間が大幅短縮!

点火まで 約 100 秒	消火 約 10 秒	再点火 約 100 秒 ^{※1}
------------------------	---------------------	-------------------------------------

セラミックヒーターでバーナーを温める予熱気化方式でスピードアップ。お待たせ知らずのスピード消火で安全、まさかの時も安心です。すみやかに反応するノズル方式により、再点火もスピーディー。



※室温・外気温により点火時間は変動します。※1 消火直後の再点火は、点火までに消火回路が働いている2分間がプラスされます。

燃焼排熱を有効活用するパワフル床暖房

ヒートサイクルシステム

微小燃焼でも5畳分の床暖房が可能な、ヒートサイクルシステムを採用。

燃焼排熱をリサイクル

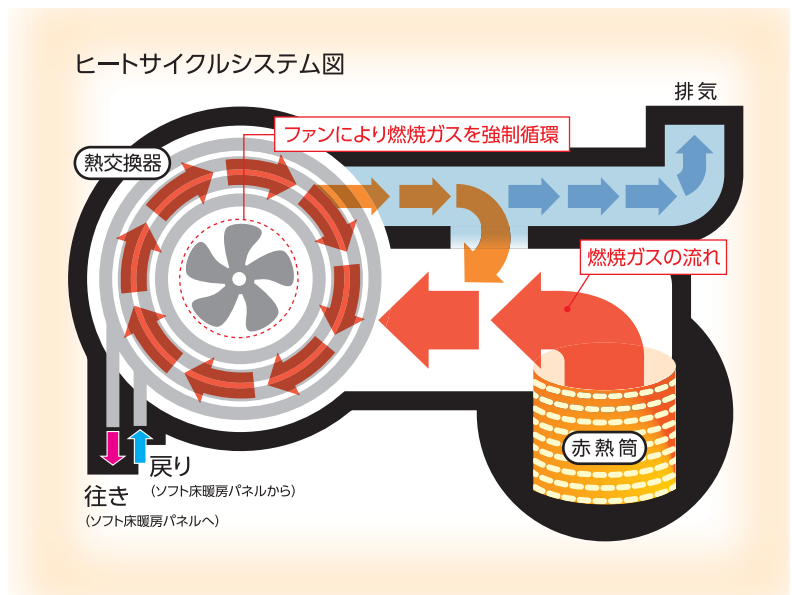
燃焼排熱を熱交換器に送り込み、その熱を有効活用して床暖房用温水を作り出すシステムです。

快適コントロール設計

快適な暖かさを保つためのこまやかな温度調節が行えます。

スムーズな操作切り換え

床暖房使用からストーブ単独使用へ、あるいは併用へ、それぞれの切り替えがスムーズ。一時消火の必要もありません。



床暖房内蔵

FF式・煙突式石油ストーブ

kabec [カベック]

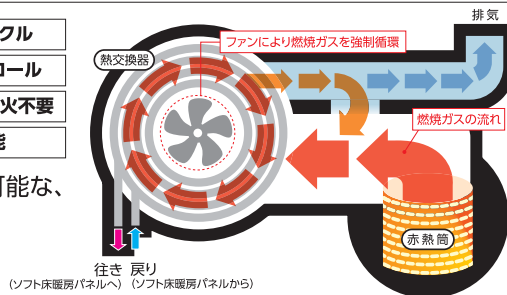


燃焼排熱を有効活用するパワフル床暖房

ヒートサイクルシステム

- 燃焼排熱をリサイクル
- 適切な温度コントロール
- 床暖房切換に一時消火不要
- 2回路対応可能

微小燃焼でも5畳分の床暖房が可能な、ヒートサイクルシステムを採用。



ハイブリッドバーナー

すばやい点火で最大火力までもスピーディーな速暖バーナーを搭載しています。

エコ運転

設定した温度に応じて自動消火し、室温が下がると再点火。きめ細やかな調整で快適空間を保ちます。

■UFH-6432UKF/UFH-7732UKC



50パターン以上の音声お知らせ

UKF/UKCタイプは運転の入/切や各種設定の変更などをさまざまなパターンの「音声」でわかりやすくお知らせします。

POINT おすすめポイント

UKF/UKCタイプは、お手入れしやすい「置台一体型」を採用!

一体型の置台を採用することで、下皿にほこりが入ることがないので、普段のお手入れも楽です。



■UFH-6412URF/UFH-7712URC



■UFH-6411URF/UFH-7711URC



POINT
おすすめポイント

低待機消費電力
0.8W

消費油量・電力量表示
おしえてNavi⁺プラス

音声
お知らせ

2箇所[※]で床暖房可能!
2回路ヘッダー付

高地使用可能
標高1,500mまで
(高地設定切替必要)

QRコードで確認できます
取扱説明書
エラーコード一覧
詳しくは
P.2
スマホから製品情報をチェック!

点火まで
約100秒!
ハイブリッドバーナー

ヒート
サイクル
床暖房

遠赤ユニット
黒色ふく射面積
(当社比)
39%UP



(W)ホワイト

(SG)シルバーグレー

お手入れ
しやすい!
置台
一体型

*ゴム製送油管1.0m付

- ワイド液晶表示
- 2wayタイマー
- マイコンインバーター
- エコ運転
- 火カスライド調節
- サブヒーター内蔵

PSC
対応品 設計上の
標準使用期間 8年



操作部の詳しい説明はP.20

省エネ基準達成率
100%
エネルギー消費効率
86.0%



暖房のめやす	寒冷地	17 ^(28m) 畳まで	26 ^(43m) 畳まで	
	温暖地	16畳(26.5m)まで	23畳(38m)まで	
床暖房適用畳数	最大燃焼時	11畳	最小燃焼時	5畳
暖房出力	同時使用	6.35~2.44kW(5,460~2,100kcal/h)		
	ストーブ単独	6.21~1.42kW(5,340~1,220kcal/h)		
床暖房出力	1.63~0.87kW(1,400~750kcal/h)			

UFH-6432UKF E

(W) [662663]4931643 471185
(SG) [662664]4931643 471192

希望小売価格 **¥344,300** (税抜¥313,000)

- 本体外形寸法/高さ590×幅750×奥行392mm
- 質量/36kg
- 燃料消費量/7.22~2.04kW(0.702~0.198L/h)
- 給排気筒径/70mm ●延長管径/49mm
- 油タンク別置き(別売) ◎うす型給排気筒(FW7-7M-6)同梱
- 背面カバー別売(49ページ参照)
- ソフト床暖房パネル別売(50ページ参照)

POINT
おすすめポイント

低待機消費電力
0.8W

消費油量・電力量表示
おしえてNavi⁺プラス

音声
お知らせ

2箇所[※]で床暖房可能!
2回路ヘッダー付

高地使用可能
標高1,500mまで
(高地設定切替必要)

E-マニュアル 詳しくは
P.2
スマホから製品情報をチェック!

点火まで
約100秒!
ハイブリッドバーナー

ヒート
サイクル
床暖房



(W)ホワイト

(SG)シルバーグレー

お手入れ
しやすい!
置台
一体型

*ゴム製送油管1.2m付

- ワイド液晶表示
- 2wayタイマー
- マイコンインバーター
- エコ運転
- 火カスライド調節
- サブヒーター内蔵

PSC
対応品 設計上の
標準使用期間 8年



操作部の詳しい説明はP.20

省エネ基準達成率
100%
エネルギー消費効率
86.0%



暖房のめやす	寒冷地	17 ^(28m) 畳まで	26 ^(43m) 畳まで	
	温暖地	16畳(26.5m)まで	23畳(38m)まで	
床暖房適用畳数	最大燃焼時	11畳	最小燃焼時	5畳
暖房出力	同時使用	6.35~2.44kW(5,460~2,100kcal/h)		
	ストーブ単独	6.21~1.42kW(5,340~1,220kcal/h)		
床暖房出力	1.63~0.87kW(1,400~750kcal/h)			

UFH-6432UKF D

(W) [662539]4931643 469151
(SG) [662540]4931643 469168

希望小売価格 **¥333,300** (税抜¥303,000)

- 本体外形寸法/高さ590×幅750×奥行401mm
- 質量/37kg
- 燃料消費量/7.22~2.04kW(0.702~0.198L/h)
- 給排気筒径/70mm ●延長管径/49mm
- 油タンク別置き(別売) ◎うす型給排気筒(FW7-7M-6)同梱
- 背面カバー別売(49ページ参照)
- ソフト床暖房パネル別売(50ページ参照)

特長・機能

詳しくは
P.4

マイコンインバーター	2回路ヘッダー付	ヒートサイクル床暖房	ハイブリッドバーナー	給水検知	前筒給水	ストープ差動検出	2wayタイマー	ワイド液晶表示	マイコンインバーター	エコ運転	火カスライド調節	サブヒーター内蔵	PSC対応品	設計上の標準使用期間	省エネ基準達成率	エネルギー消費効率	GREEN	低待機電力	置台一体型	静音設計	排気筒抜け検知装置	排気筒安全装置	過熱防止装置	不完全燃焼防止装置	再燃防止機能	再燃防止機能	長時間お知らせ機能	リモコン
●	●	●	●	●	●	●	●	●	●	●	●	●	●	8年	100%	86.0%	●	●	●	●	●	●	●	●	●	●	●	●
UFH-6432UKF	●	●	●	●	●	●	●	●	●	●	●	●	●	8年	100%	86.0%	●	●	●	●	●	●	●	●	●	●	●	
UFH-6412URF	●	●	●	●	●	●	●	●	●	●	●	●	●	8年	100%	86.0%	●	●	●	●	●	●	●	●	●	●	●	
UFH-6411URF	●	●	●	●	●	●	●	●	●	●	●	●	●	8年	100%	86.0%	●	●	●	●	●	●	●	●	●	●	●	

- ソフト床暖房パネル以外の放熱器への接続は禁止。●ソフト床暖房パネル関連部材については、50ページをご覧ください。●給排気管延長の場合は延長設定が必要です。
- 商品写真は最大燃焼時の状態を撮影したものです。●不完全燃焼防止装置は、本体以外の排ガスなどにより作動する場合があります。
- ゴム製送油管は屋外では使用できません。

関連部品▶P.45~ ソフト床暖房パネル▶P.50 寸法図▶P.51~ 仕様一覧▶P.56

POINT
おすすめポイント

低待機消費電力
0.8W

火力
スライド調節

高地使用可能
標高1,500mまで
(高地設定切替必要)

QRコードで確認できます
取扱説明書
エラーコード一覧
詳しくは
P.2
スマホから製品情報をチェック!

点火まで
約100秒!
ハイブリッドバーナー

ヒート
サイクル
床暖房

遠赤ユニット
黒色ふく射面積
(当社比)
37%UP



(W)ホワイト

*ゴム製送油管1.0m付

- 見やすい液晶ディスプレイ
- 光るデカボタン
- マイコンインバーター
- エコ運転
- 火力スライド調節

PSC 設計上の
対応品 標準使用期間 8年



操作部の詳しい説明はP.20

暖房のめやす	寒冷地	17 <small>(28m)まで</small> 畳	コンクリート集合	26 <small>(43m)まで</small> 畳
	温暖地	16畳(26.5m)まで		23畳(38m)まで
床暖房適用畳数	最大燃焼時 11畳		最小燃焼時 5畳	
暖房出力	同時使用	6.35~2.44kW(5,460~2,100kcal/h)		
	ストーブ単独	6.21~1.42kW(5,340~1,220kcal/h)		
床暖房出力	1.63~0.87kW(1,400~750kcal/h)			

UFH-6412URF E

(W) [662669]4931643 471246

希望小売価格 **¥330,000**(税抜¥300,000)

- 本体外形寸法/高さ590×幅700×奥行367mm(置台を含まない)
- 質量/32kg
- 燃料消費量/7.22~2.04kW(0.702~0.198L/h)
- 給排気筒径/70mm ●延長管径/49mm
- 油タンク別置き(別売) ◎うす型給排気筒(FWT-7M-6)同梱
- 背面カバー別売(49ページ参照)
- ソフト床暖房パネル別売(50ページ参照)

目標年度
2006年

省エネ基準達成率
100%

エネルギー消費効率
86.0%



POINT
おすすめポイント

低待機消費電力
0.8W

火力
スライド調節

高地使用可能
標高1,500mまで
(高地設定切替必要)

E-マニュアル
SUNPOT
詳しくは
P.2
スマホから製品情報をチェック!

点火まで
約100秒!
ハイブリッドバーナー

ヒート
サイクル
床暖房



(W)ホワイト

*ゴム製送油管1.2m付

- 見やすい液晶ディスプレイ
- 光るデカボタン
- マイコンインバーター
- エコ運転
- 火力スライド調節
- 静音設計

PSC 設計上の
対応品 標準使用期間 8年



操作部の詳しい説明はP.20

暖房のめやす	寒冷地	17 <small>(28m)まで</small> 畳	コンクリート集合	26 <small>(43m)まで</small> 畳
	温暖地	16畳(26.5m)まで		23畳(38m)まで
床暖房適用畳数	最大燃焼時 11畳		最小燃焼時 5畳	
暖房出力	同時使用	6.35~2.44kW(5,460~2,100kcal/h)		
	ストーブ単独	6.21~1.42kW(5,340~1,220kcal/h)		
床暖房出力	1.63~0.87kW(1,400~750kcal/h)			

在庫僅少品

UFH-6411URF D

(W) [662542]4931643 469182

希望小売価格 **¥320,100**(税抜¥291,000)

- 本体外形寸法/高さ590×幅700×奥行376mm(置台を含まない)
- 質量/33kg
- 燃料消費量/7.22~2.04kW(0.702~0.198L/h)
- 給排気筒径/70mm ●延長管径/49mm
- 油タンク別置き(別売) ◎うす型給排気筒(FWT-7M-6)同梱
- 背面カバー別売(49ページ参照)
- ソフト床暖房パネル別売(50ページ参照)

目標年度
2006年

省エネ基準達成率
100%

エネルギー消費効率
86.0%



POINT
おすすめポイント

低待機消費電力
0.8W

火力
スライド調節

点火まで
約100秒!
ハイブリッドバーナー

「ヒート
サイクル
床暖房」

遠赤ユニット
黒色ふく射面積
(当社比)
45%UP



(W)ホワイト

※高ドラフト(集合煙突など)の場合は、ダンパーとT型付ドラフトレギュレーター(別売・48ページ参照)を併用してご使用ください。
※ゴム製送油管1.0m付

- 見やすい液晶ディスプレイ
- 光るデカポタン
- マイコンインバーター
- エコ運転
- 煙突左右取付
- 火力スライド調節

PSC
対応品 設計上の
標準使用期間 8年



操作部の詳しい説明はP.20



目標年度
2006年
省エネ基準達成率
100%
エネルギー消費効率
69.0%

QRコードで確認できます

取扱説明書
エラーコード一覧

詳しくは
P.2

スマホから製品情報をチェック!

暖房の めやす	寒冷地	20 <small>(33m)</small> 畳まで	32 <small>(53m)</small> 畳まで
	温暖地	20畳(33m)まで	27畳(44.5m)まで
床暖房適用畳数		最大 燃焼時 12畳	最小 燃焼時 5畳
暖房 出力	同時使用	7.66~2.34kW(6,590~2,010kcal/h)	
	ストーブ単独	6.71~1.52kW(5,770~1,310kcal/h)	
床暖房出力		1.74~0.87kW(1,500~750kcal/h)	

UFH-7712URC E

(W) [662671]4931643 471260

希望小売価格 **¥282,700**(税抜¥257,000)

- 本体外形寸法/高さ595×幅700×奥行367mm(置台を含まない)
- 質量/30kg
- 燃料消費量/9.72~2.26kW(0.945~0.220L/h)
- 煙突呼び径/106(3.5寸)
- 壁固定金具別売(WFS) ■油タンク別置式(別売)
- 背面カバー別売(49ページ参照)
- ノフト床暖房パネル別売(50ページ参照)

POINT
おすすめポイント

低待機消費電力
0.8W

火力
スライド調節

点火まで
約100秒!
ハイブリッドバーナー

「ヒート
サイクル
床暖房」



(W)ホワイト

※高ドラフト(集合煙突など)の場合は、ダンパーとT型付ドラフトレギュレーター(別売・48ページ参照)を併用してご使用ください。
※ゴム製送油管1.2m付

- 見やすい液晶ディスプレイ
- 光るデカポタン
- マイコンインバーター
- エコ運転
- 煙突左右取付
- 火力スライド調節

PSC
対応品 設計上の
標準使用期間 8年



操作部の詳しい説明はP.20



目標年度
2006年
省エネ基準達成率
100%
エネルギー消費効率
69.0%

E-マニュアル 詳しくは
P.2

スマホから製品情報をチェック!

暖房の めやす	寒冷地	20 <small>(33m)</small> 畳まで	32 <small>(53m)</small> 畳まで
	温暖地	20畳(33m)まで	27畳(44.5m)まで
床暖房適用畳数		最大 燃焼時 12畳	最小 燃焼時 5畳
暖房 出力	同時使用	7.66~2.34kW(6,590~2,010kcal/h)	
	ストーブ単独	6.71~1.52kW(5,770~1,310kcal/h)	
床暖房出力		1.74~0.87kW(1,500~750kcal/h)	

UFH-7711URC D

(W) [662544]4931643 469205

希望小売価格 **¥273,900**(税抜¥249,000)

- 本体外形寸法/高さ595×幅700×奥行376mm(置台を含まない)
- 質量/30kg
- 燃料消費量/9.72~2.26kW(0.945~0.220L/h)
- 煙突呼び径/106(3.5寸)
- 壁固定金具別売(WFS) ■油タンク別置式(別売)
- 背面カバー別売(49ページ参照)
- ノフト床暖房パネル別売(50ページ参照)

商品写真の煙突は本体価格に含まれておりません。

⚠️ 注意

- マンツルピース内に据付けたり、ベチカに煙突を接続したりしないでください。ストーブが故障したり、火災の原因になります。
- 煙突式ストーブを使用している室内で換気扇を使用しないでください。立ち消えて爆発燃焼するおそれがあります。換気扇を使用する場合は、必ず適正な空気取入口を設けてください。
- ストーブや煙突には通気力を低下させる熱交換器などは付けしないでください。
- ストーブをご使用の部屋では、スプレーなどは使わないでください。
- 揮発性シリコン配合の枝毛防止コートや化粧品・つや出し剤などは、点火ミスや途中消火など故障の原因となりますので、ストーブをお使いの部屋ではご使用にならないでください。
- 衣類などの乾燥には使用しないでください。

カベックツイン

石油 温水暖房システム

ストーブ用と温水暖房用の独立2バーナーを搭載した、多機能コンパクトなセントラル温水暖房システム。

温水暖房ボイラを内蔵したカベックツインは、独立2バーナー方式により「ストーブ単独」、「温水暖房単独」、「ストーブ+温水暖房」の使い分けが可能です。



カベックツインについて詳しくは「温水暖房・融雪システム」カタログをご覧ください。

防火性能認証品

セントラル温水暖房システム

カベックツインで作りに出した温水は、循環しながら各部屋の放熱器へと運ばれます。空間特性やライフスタイルなどに応じて放熱器を自由にコーディネートしていただけます。

※パネルラジエーターは密閉配管のみ

2バーナー3モード

ストーブ用と温水暖房用の2つのバーナーにより、3つのモード(設定)で使い分けが可能です。運転切替を行うことで、いつでも快適な暖かさを保つことができます。

ビルトイン

本体上面が熱くならないタイプで、窓下や壁面凹部のデッドスペースなどを活かした埋込設置が可能です。お部屋の印象がスッキリし、スペースも広々使えます。

温水暖房単独出力	ストーブ単独出力	同時使用出力
5.23~1.35kW (4,500~1,160kcal/h)	4.65~1.69kW (4,000~1,450kcal/h)	9.88~3.03kW (8,500~2,610kcal/h)



(W) ホワイト

※ゴム製送油管1.2m付

カベックツイン 強制給排気タイプ

◎うす型給排気筒(FWT-7M-6)同梱 **高地使用可能** PSC対応品 設計上の標準使用期間 **8年**

防火性能認証品 標高1,500mまで (高地設定切替必要)

UFH-994TBFS A1
(W) [662138] 4931643 462879
希望小売価格 **¥466,400** (税抜¥424,000)

UFH-994TBFM A1
(W) [662137] 4931643 462862
希望小売価格 **¥486,200** (税抜¥442,000)

暖房のめやす	寒冷地	26畳 (43m ²)まで	25畳 (41.5m ²)まで	41畳 (67.5m ²)まで	35畳 (58.0m ²)まで
	温暖地				
暖房適用量数		最大燃焼時 30 畳			
暖房出力	同時使用	9.88~3.03kW (8,500~2,610kcal/h)			
	ストーブ単独	4.65~1.69kW (4,000~1,450kcal/h)			
	温水暖房単独	5.23~1.35kW (4,500~1,160kcal/h)			

省エネ基準達成率 **100%**
エネルギー消費効率 **86.0%**

自標年度 2006年

GREEN

品名	床暖房適用量数	外形寸法 高さ×幅×奥行 (キャビネット寸法) (mm)	燃料消費量 (kW(L/h))			消費電力 (AC100V・50/60Hz)(W)			暖房効率 (%)	区分名	本体 水容量 (L)	システム 最大水容量 (L)	温水配管 接続径	質量 (kg)	温水出口温度 [高温設定時] (℃)	ポンプ全揚程 (50/60Hz) (m)
			温水暖房単独時	ストーブ単独時	同時使用時	点火時	燃焼時	待機時								
UFH-994TBFS	最大燃焼時 30畳まで	590×700×466 (置台含まない)	温水暖房単独時	6.69~1.85(0.65~0.18)	370/390	72/88	1.2/1.1	86.0	B	2.4	40	G1/2 オネジ	41	40~64 [72]	6.0/7.9	
			ストーブ単独時	5.41~2.04(0.526~0.198)	335/340	44/46										
			同時使用時	12.1~3.89(1.176~0.378)	670/680	87/103										
UFH-994TBFM	最大燃焼時 30畳まで	590×700×466 (置台含まない)	温水暖房単独時	6.69~1.85(0.65~0.18)	410/440	112/136	1.2/1.1	86.0	B	1.3	70 (ET541-10使用時)	G1/2 オネジ	41	40~64 [72]	5.8/7.0	
			ストーブ単独時	5.41~2.04(0.526~0.198)	335/340	42/45										
			同時使用時	12.1~3.89(1.176~0.378)	715/750	127/151										

- 給排気管延長の場合は延長設定が必要です。
- ※床暖房適用量数は、1畳あたり150kcal/h(174W)で換算しています。●給排気筒径70mm・給排気筒壁貫通穴径83mm~96mm(φ80mm既設の穴取付可能)●延長管径49mm
- 床暖房パネルは、最低8畳以上敷設し、その回路は閉止しないシステムを組んでください。8畳未満の場合は、1.16kW(1,000kcal/h)以上のパネルヒーターなどを併用し、閉止回路を設けないシステムとしてください。床暖房パネルのみ8畳未満の使用や、回路が閉止するシステムでの使用はできません。
- ソフト床暖房パネルは使用不可。●本カタログに掲載の製品については50ページに掲載の当社純正温水暖房用不凍液をご使用ください。●ゴム製送油管は屋外では使用できません。

カベックツイン密閉配管タイプ関連部品

膨張タンク

UFH-994TBFM用

ETT564H
[773128]4931643 029607
¥29,480(税抜¥26,800)

- タンク容量/4L
- システム最大水容量/カベックツイン使用時:30L以下
- 本体外形寸法/高さ83×幅591×奥行121mm
- 封入圧/0.05MPa

膨張タンク

UFH-994TBFM用

ET541-10
[773127]4931643 029621
¥20,020(税抜¥18,200)

- タンク容量/10L
- システム最大水容量/カベックツイン使用時:70L以下
- 本体外形寸法/高さ385×幅239mm
- 封入圧/0.05MPa

配管セット

UFH-994TBFM用

HSM-CM
[773292]4931643 105462
¥32,230(税抜¥29,300)

TBFMタイプの後、裏に取り付けて使用。
給水口、排水口、圧力ゲージ、ノブ、カバー付。

カベックツイン関連部品

背面カバー

HMK-97T
[775032]4931643 020987
¥8,910(税抜¥8,100)

適用機種:カベックツインタイプ。
ストーブの背面をカバーします。
配管セット(HSM-CM)使用時は使用できません。



関連部品▶P.45~

寸法図▶P.52

仕様一覧▶P.56

FF式

FF式石油ストーブ

kabec [カベック]



ゼータスイング®モデル

ゼータスイング

カベック

FF式温風

煙突式

開放式

ハイブリッドバーナー

セラミックヒーター採用で、点火・消火・再点火時間が大幅短縮！
セラミックヒーターでバーナーを温める予熱気化方式でスピードアップ。
お待たせ知らずのスピード消火で安全、まさかの時も安心です。
すみやかに反応するノズル方式により、再点火もスピーディーになりました。

点火まで 約 100 秒	消火 約 10 秒	再点火 約 100 秒 ^{※1}
------------------------	---------------------	-------------------------------------

※室温・外気温により点火時間は変動します。※1 消火直後の再点火は、点火までに消火回路が働いている2分間がプラスされます。



2wayタイマー

異なる運転開始時刻を2つのボタンで
選択できます。(KFタイプ)

エコ運転

設定した温度に応じて自動消火し、
室温が下がると再点火。
きめ細やかな調整で快適空間を保ちます。

■FFR-7032KF

ワイド液晶表示

eco自動

設定温度 現在温度

午前 8:30 24℃ 20℃

微小小・中・大

運転 入/切

タイマー

使いやすい火カスライド調節

現在/時刻合せ 1・2

タイマーセット 自動 微小小 中 大

さげる あげる

室温調節/時刻合せ/設定

eco おしえて

室温調節ボタン ecoボタン

消費油量・電力量表示 おしえてNavi プラス

エラーの際に状態を音声でお知らせ！
チェックモードガイド

2種類のタイマー設定が可能
2wayタイマー運転

46パターンの 音声お知らせ

KFタイプは運転の入/切や各種設定の変更などを
さまざまなパターンの「音声」でわかりやすくお知らせします。

POINT おすすめポイント

KFタイプは、お手入れしやすい
「置台一体型」を採用!

一体型の置台を採用することで、下皿にほこりが入ることが
ないので、普段のお手入れも楽です。

お手入れしやすい! 置台一体型



■FFR-7012RF

見やすいくっきり液晶ディスプレイ

光るデカボタン

使いやすい火カスライド調節

傾斜をつけ操作しやすく、
ひと目で運転状況が
把握できる新操作部。

タイマー ecoボタン 室温設定

■FFR-7011RF

見やすいくっきり液晶ディスプレイ

光るデカボタン

使いやすい火カスライド調節

タイマー ecoボタン 室温設定

POINT
おすすめポイント

低待機消費電力
0.8W

消費油量・電力量表示
おしえてNavi⁺プラス

音声
お知らせ

高地使用可能
標高1,500mまで
(高地設定切替必要)

QRコードで確認できます
取扱説明書
エラーコード一覧
詳しくは
P.2
スマホから製品情報をチェック!

点火まで
約100秒!
ハイブリッドバーナー

連赤ユニット
黒色ふく射面積
(当社比)
46%UP



(W) ホワイト

(SG) シルバーグレー

お手入れ
しやすい!
置台
一体型

*ゴム製送油管1.0m付

ワイド液晶
表示
2wayタイマー
マイコンインバーター
エコ運転
火カスライド調節

PSC
対応品 設計上の
標準使用期間 8年



操作部の詳しい説明はP.26

省エネ基準達成率
100%
エネルギー消費効率
86.0%



暖房のめやす	寒冷地	18畳 (29.5m)まで	29畳 (48m)まで
	温暖地	18畳 (29.5m)まで	25畳 (41.5m)まで
暖房出力	7.00~1.61kW(6,020~1,380kcal/h)		

FFR-7032KF E

(W) [662665]4931643 471208
(SG) [662666]4931643 471215

希望小売価格 **¥253,000**(税抜¥230,000)

- 本体外形寸法/高さ590×幅750×奥行389mm
- 質量/28kg
- 燃料消費量/8.14~2.16kW(0.791~0.21L/h)
- 給排気筒径/70mm ●延長管径/49mm
- 油タンク別置き(別売) ◎うす型給排気筒(FWTT-7M-6)同梱
- 背面カバー別売(49ページ参照)

POINT
おすすめポイント

低待機消費電力
0.8W

消費油量・電力量表示
おしえてNavi⁺プラス

音声
お知らせ

高地使用可能
標高1,500mまで
(高地設定切替必要)

e-マニュアル
sunpot
詳しくは
P.2
スマホから製品情報をチェック!

点火まで
約100秒!
ハイブリッドバーナー



(W) ホワイト

(SG) シルバーグレー

お手入れ
しやすい!
置台
一体型

*ゴム製送油管1.2m付

ワイド液晶
表示
2wayタイマー
マイコンインバーター
エコ運転
火カスライド調節

PSC
対応品 設計上の
標準使用期間 8年



操作部の詳しい説明はP.26

省エネ基準達成率
100%
エネルギー消費効率
86.0%



暖房のめやす	寒冷地	18畳 (29.5m)まで	29畳 (48m)まで
	温暖地	18畳 (29.5m)まで	25畳 (41.5m)まで
暖房出力	7.00~1.61kW(6,020~1,380kcal/h)		

FFR-7032KF D

(W) [662545]4931643 469212
(SG) [662546]4931643 469229

希望小売価格 **¥253,000**(税抜¥230,000)

- 本体外形寸法/高さ590×幅750×奥行389mm
- 質量/29kg
- 燃料消費量/8.14~2.16kW(0.791~0.21L/h)
- 給排気筒径/70mm ●延長管径/49mm
- 油タンク別置き(別売) ◎うす型給排気筒(FWTT-7M-6)同梱
- 背面カバー別売(49ページ参照)

特長・機能

詳しくは
P.4

マイコンインバーター	ワイド液晶表示	2wayタイマー	マイコンインバーター	エコ運転	火カスライド調節	PSC対応品	設計上の標準使用期間8年	省エネ基準達成率100%	エネルギー消費効率86.0%
FFR-7032KF	●	●	●	●	●	●	●	●	●
FFR-7012RF	●	●	●	●	●	●	●	●	●
FFR-7011RF	●	●	●	●	●	●	●	●	●

- 給排気管延長の場合は延長設定が必要です。●商品写真は最大燃焼時の状態を撮影したものです。
- 不完全燃焼防止装置は、本体以外の排ガスなどにより作動する場合があります。
- ゴム製送油管は屋外では使用できません。

関連部品▶P.45~

寸法図▶P.52

仕様一覧▶P.56

POINT
おすすめポイント

低待機消費電力
0.8W

火力
スライド調節

高地使用可能
標高1,500mまで
(高地設定切替必要)

QRコードで確認できます

取扱説明書
エラーコード一覧

詳しくは
P.2

スマホから製品情報をチェック!

点火まで
約100秒!
ハイブリッドバーナー

遠赤ユニット
黒色ふく射面積
(当社比)
45%UP



(W)ホワイト

- 見やすい液晶ディスプレイ
- 光るデカボタン
- マイコンインバーター
- エコ運転
- 火力スライド調節

PSC
対応品

設計上の
標準使用期間 8年



操作部の詳しい説明はP.26

暖房のめやす	寒冷地	18畳 (29.5m)まで	29畳 (48m)まで
	温暖地	18畳 (29.5m)まで	25畳 (41.5m)まで
暖房出力	7.00~1.61kW(6,020~1,380kcal/h)		

FFR-7012RF E

(W) [662670]4931643 471253

希望小売価格 **¥237,600** (税抜¥216,000)

- 本体外形寸法/高さ590×幅700×奥行364mm(置台を含まない)
- 質量/26kg
- 燃料消費量/8.14~2.16kW(0.791~0.21L/h)
- 給排気筒径/70mm ●延長管径/49mm
- 油タンク別置式(別売) ◎うす型給排気筒(FWT-7M-6)同梱
- 背面カバー別売(49ページ参照)

目標年度
2006年

省エネ基準達成率
100%

エネルギー消費効率
86.0%



*ゴム製送油管1.0m付

POINT
おすすめポイント

低待機消費電力
0.8W

火力
スライド調節

高地使用可能
標高1,500mまで
(高地設定切替必要)

e-マニュアル
sunpot

詳しくは
P.2

スマホから製品情報をチェック!

点火まで
約100秒!
ハイブリッドバーナー



(W)ホワイト

- 見やすい液晶ディスプレイ
- 光るデカボタン
- マイコンインバーター
- エコ運転
- 火力スライド調節

PSC
対応品

設計上の
標準使用期間 8年



操作部の詳しい説明はP.26

暖房のめやす	寒冷地	18畳 (29.5m)まで	29畳 (48m)まで
	温暖地	18畳 (29.5m)まで	25畳 (41.5m)まで
暖房出力	7.00~1.61kW(6,020~1,380kcal/h)		

(在庫僅少品)

FFR-7011RF D

(W) [662548]4931643 469243

希望小売価格 **¥237,600** (税抜¥216,000)

- 本体外形寸法/高さ590×幅700×奥行364mm(置台を含まない)
- 質量/27kg
- 燃料消費量/8.14~2.16kW(0.791~0.21L/h)
- 給排気筒径/70mm ●延長管径/49mm
- 油タンク別置式(別売) ◎うす型給排気筒(FWT-7M-6)同梱
- 背面カバー別売(49ページ参照)

目標年度
2006年

省エネ基準達成率
100%

エネルギー消費効率
86.0%



*ゴム製送油管1.2m付



ゼータスイング®モデル

ゼータスイング

カベック

FF式温風

煙突式

開放式

■FFR-5511・4511・3811BLタイプ

使いやすい
2wayタイマー運転!

いつものお目覚め時刻(タイマー1)と、そのほかの任意の時刻(タイマー2)の2種類のタイマー運転がご覧いただけます。タイマー2は点火1時間後に自動消火します。



POINT
おすすめポイント

低待機消費電力
0.7W

高地使用可能
標高1,500mまで
(高地設定切換必要)

E-マニュアル P.2
スマホから製品情報をチェック!

点火
約100秒!
ハイブリッドバーナー



(W)ホワイト

- 見やすい液晶ディスプレイ
- ルームセンサー付
- マイコンインバーター
- エコ運転

PSC
対応品 設計上の
標準使用期間 8年

暖房のめやす	寒冷地	15 (25m)まで	コンクリート集合	23 (38m)まで
	温暖地	14畳(23m)まで		20畳(33m)まで
暖房出力 5.50~1.59kW(4,730~1,370kcal/h)				

FFR-5511KL C

(W) [662461]4931643 467812
(SG) [662462]4931643 467829

希望小売価格 **¥195,800** (税抜¥178,000)

- 本体外形寸法/高さ625×幅516×奥行308mm
- 質量/19kg
- 燃料消費量/6.39~1.85kW(0.621~0.18L/h)
- 給排気筒径/50mm ●延長管径/40mm
- 油タンク別置き(別売) ◎うす型給排気筒(FWT-6W-1)同梱
- 背面カバー別売(49ページ参照)

POINT
おすすめポイント

低待機消費電力
0.6W

最少油量
0.13L/h



高地使用可能
標高1,500mまで
(高地設定切換必要)

E-マニュアル P.2
スマホから製品情報をチェック!

点火
約100秒!
ハイブリッドバーナー

天板が熱くなりません



(W)ホワイト

- 見やすい液晶ディスプレイ
- ルームセンサー付
- マイコンインバーター
- エコ運転
- 静音設計

PSC
対応品 設計上の
標準使用期間 8年

暖房のめやす	寒冷地	10 (16.5m)まで	コンクリート集合	16 (26.5m)まで
	温暖地	10畳(16.5m)まで		14畳(23m)まで
暖房出力 3.80~1.16kW(3,270~1,000kcal/h)				

FFR-3811BL C

(W) [662458]4931643 467621

希望小売価格 **¥166,100** (税抜¥151,000)

- 本体外形寸法/高さ546×幅432×奥行278mm
- 質量/14kg
- 燃料消費量/4.37~1.34kW(0.425~0.13L/h)
- 給排気筒径/50mm ●延長管径/40mm
- 油タンク別置き(別売) ◎うす型給排気筒(FWT-6W-1)同梱
- 背面カバー別売(49ページ参照)

特長・機能

詳しくは P.4

FFR-5511KL	FFR-3811BL	ecoボタン	自動/手動	見やすいディスプレイ	運転ボタン	2wayタイマー	設定切換	室温・火力設定	室温/時刻調節	低・高送り	3秒高送り	入切
●	●	●	●	●	●	●	●	●	●	●	●	●

- 給排気管延長の場合は延長設定が必要です。●商品写真は最大燃焼時の状態を撮影したものです。
- うす型給排気筒FWT-6W-1の給排気管延長部材は延長管径40mmを使用します。●不完全燃焼防止装置は、本体以外の排ガスなどにより作動する場合があります。
- ゴム製送油管は屋外では使用できません。



関連部品▶P.45~ 寸法図▶P.52 仕様一覧▶P.56

FF式 FF式石油ストーブ 温風 コンパクトタイプ



ハイブリッドバーナー

セラミックヒーター採用で、点火・消火・再点火時間が大幅短縮！
セラミックヒーターでバーナーを温める予熱気化方式でスピードアップ。
お待たせ知らずのスピード消火で安全、まさかの時も安心です。
すみやかに反応するノズル方式により、再点火もスピーディーになりました。

点火まで 約 100 秒	消火 約 10 秒	再点火 約 100 秒 ^{※1}
------------------------	---------------------	-------------------------------------

※室温・外気温により点火時間は変動します。※1 消火直後の再点火は、点火までに消火回路が働いている2分間がプラスされます。



2wayタイマー

異なる運転開始時刻を2つのボタンで
選択できます。(FF-5211TL、4212・3512TLタイプ)

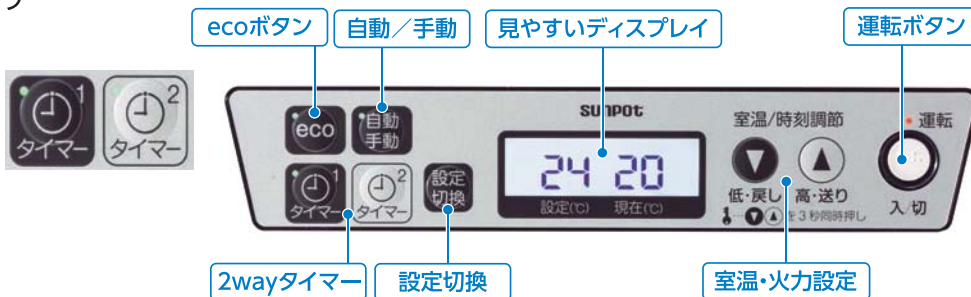
エコ運転

設定した温度に応じて自動消火し、室温が下がると
再点火。きめ細やかな調整で快適空間を保ちます。
(FF-5211TL、4212・3512TLタイプ)

FF-5211TL、4212・3512TLタイプ

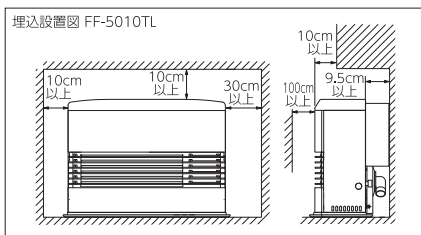
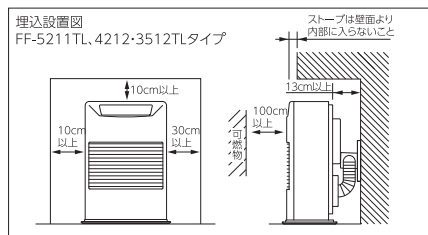
使いやすい 2wayタイマー運転!

いつものお目覚め時刻(タイマー1)と、
そのほかの任意の時刻(タイマー2)の2
種類のタイマー運転がお選びいただけ
ます。タイマー2は点火1時間後に自動消
火します。



特長・機能

機能	FF-5211TL	FF-4212TL	FF-3512TL	FF-5010TL
ecoボタン	●	●	●	●
自動/手動	●	●	●	●
見やすいディスプレイ	●	●	●	●
運転ボタン	●	●	●	●
2wayタイマー	●	●	●	●
設定切換	●	●	●	●
室温・火力設定	●	●	●	●
点検時期お知らせ機能	●	●	●	●
再点火防止機能	●	●	●	●
連続不完全燃焼通知機能	●	●	●	●
不完全燃焼防止装置	●	●	●	●
過熱防止装置	●	●	●	●
燃焼安全装置	●	●	●	●
燃焼自動消火装置	●	●	●	●
排気管抜け検知装置	●	●	●	●
うす型給排気管同梱	●	●	●	●
静音設計	●	●	●	●
静音タイプ	●	●	●	●
ヒルトイン	●	●	●	●
低待機電力	●	●	●	●
運転モーター	●	●	●	●
チタフトモード表示	●	●	●	●
デジタル温度表示	●	●	●	●
デジタルバーナー	●	●	●	●
チャイルドロック	●	●	●	●
24時間デジタルタイマー	●	●	●	●
おやすみタイマー	●	●	●	●
2wayタイマー	●	●	●	●
自動/手動切替可	●	●	●	●
最少消費電力13Wh	●	●	●	●
最少消費電力13Wh	●	●	●	●
快速暖房立ち上がり	●	●	●	●
温風下吹き出し	●	●	●	●
微小燃焼	●	●	●	●
再点火運転	●	●	●	●
エコ運転	●	●	●	●
デジタルバーナー	●	●	●	●
ハイブリッドバーナー	●	●	●	●
ルーバーシャッター	●	●	●	●
マニュアルバーナー	●	●	●	●



- うす型給排気筒には壁貫通スリーブセットは必要ありません。●給排気管延長の場合は延長設定が必要です。
- 標高1,000m以上でのご使用や給排気筒延長設置の場合は調整が必要となる場合がありますのでお買い求めの販売店にご相談ください。
- ※うす型給排気筒FWT-6W-1の給排気管延長部材は延長管径40mmを使用します。
- 不完全燃焼防止装置は、本体以外の排ガスなどにより作動する場合があります。
- ゴム製送油管は屋外では使用できません。

関連部品▶P.45～ 寸法図▶P.53 仕様一覧▶P.57



POINT
おすすめポイント

低待機消費電力
0.6W



高地使用可能
標高1,500mまで
(高地設定切替必要)

E-マニュアル 詳しくは P.2
スマホから製品情報をチェック!

点火まで
約100秒!
ハイブリッドバーナー



(W)ホワイト

お手入れ
しやすい!
置台
一体型

見やすい液晶ディスプレイ
ルームセンサー付
マイコンインバーター
エコ運転
ビルトイン

PSC
対応品 設計上の
標準使用期間 **8年**

暖房のめやす	寒冷地	14畳 ^(23m) まで	コンパクト兼用	22畳 ^(36.5m) まで
	温暖地	14畳(23m)まで		19畳(31.5m)まで
暖房出力		5.22~1.46kW(4,490~1,250kcal/h)		

防火性能認証品

FF-5211TL C

(W) [662465]4931643 467850

希望小売価格 **¥192,500** (税抜¥175,000)

- 本体外形寸法/高さ600×幅490×奥行307mm
- 質量/21kg
- 燃料消費量/6.00~1.72kW(0.583~0.167L/h)
- 給排気筒径/50mm ●延長管径/40mm
- 油タンク別置式(別売) ◎うす型給排気筒(FWT-6W-1)同梱
- 背面カバー別売(49ページ参照)

目標年度
2006年
省エネ基準達成率
101%
エネルギー消費効率
87.0%



※ゴム製送油管1.2m付

POINT
おすすめポイント

低待機消費電力
0.6W



高地使用可能
標高1,500mまで
(高地設定切替必要)

E-マニュアル 詳しくは P.2
スマホから製品情報をチェック!

点火まで
約100秒!
ハイブリッドバーナー



(W)ホワイト

お手入れ
しやすい!
置台
一体型

見やすい液晶ディスプレイ
ルームセンサー付
マイコンインバーター
エコ運転
ビルトイン

PSC
対応品 設計上の
標準使用期間 **8年**

暖房のめやす	寒冷地	11畳 ^(18m) まで	18畳 ^(29.5m) まで
	温暖地	11畳(18m)まで	15畳(25m)まで
暖房出力		4.23~1.33kW(3,640~1,140kcal/h)	

防火性能認証品

FF-4212TL D

(W) [662551]4931643 469274

希望小売価格 **¥183,700** (税抜¥167,000)

- 本体外形寸法/高さ600×幅440×奥行303mm
- 質量/17kg
- 燃料消費量/4.86~1.54kW(0.472~0.15L/h)
- 給排気筒径/50mm ●延長管径/40mm
- 油タンク別置式(別売) ◎うす型給排気筒(FWT-6W-1)同梱
- 背面カバー別売(49ページ参照)

目標年度
2006年
省エネ基準達成率
101%
エネルギー消費効率
87.0%



※ゴム製送油管1.2m付 ※写真はFF-4212TL Dです。

暖房のめやす	寒冷地	9畳 ^(15m) まで	15畳 ^(25m) まで
	温暖地	9畳(15m)まで	13畳(21.5m)まで
暖房出力		3.49~1.16kW(2,993~1,000kcal/h)	

防火性能認証品 静音設計

FF-3512TL D

(W) [662553]4931643 469298

希望小売価格 **¥178,200** (税抜¥162,000)

- 本体外形寸法/高さ600×幅440×奥行303mm
- 質量/17kg
- 燃料消費量/4.01~1.34kW(0.39~0.13L/h)
- 給排気筒径/50mm ●延長管径/40mm
- 油タンク別置式(別売) ◎うす型給排気筒(FWT-6W-1)同梱
- 背面カバー別売(49ページ参照)

POINT
おすすめポイント

低待機消費電力
1.0W

高地使用可能
標高1,500mまで
(高地設定切替必要)

E-マニュアル 詳しくは P.2
スマホから製品情報をチェック!



(W)ホワイト

お手入れ
しやすい!
置台
一体型

ルームセンサー付
マイコンインバーター
セーブ運転
ビルトイン
使いやすい3種タイマー

PSC
対応品 設計上の
標準使用期間 **8年**

暖房のめやす	寒冷地	13畳 ^(21.5m) まで	21畳 ^(34.5m) まで
	温暖地	13畳(21.5m)まで	18畳(29.5m)まで
暖房出力		5.00~1.75kW(4,300~1,500kcal/h)	

防火性能認証品

FF-5010TL C

(W) [662468]4931643 467881

希望小売価格 **¥236,500** (税抜¥215,000)

- 本体外形寸法/高さ480×幅680×奥行323mm
- 質量/20kg
- 燃料消費量/5.81~2.04kW(0.565~0.198L/h)
- 給排気筒径/50mm ●延長管径/40mm
- 油タンク別置式(別売) ◎うす型給排気筒(FWT-6W-1)同梱
- ◎背面カバー付

目標年度
2006年
省エネ基準達成率
100%
エネルギー消費効率
86.0%



※ゴム製送油管1.2m付

ゼータスイング(6モデル)

ゼータスイング

カベック

FF式温風

煙突式

開放式

FF式 FF式石油ストーブ 温風

曜日指定・予約暖房

1週間先までの運転予約で、
きめ細かな暖房プランを実現する快適機能です。
(FF-11000・7000・5000BF、15000GBF、18000CTS)

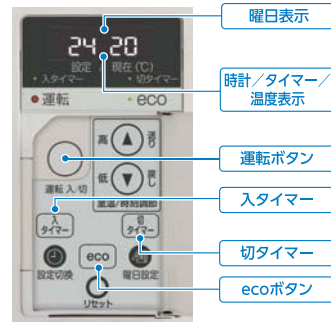
ビルトイン

上面閉塞設計で、室内の凹スペースに埋込み
設置ができます。
(FF-11000・7000・5000BF、15000GBF)

マイコンインバーター

室内の温度を自動コントロールする、
マイコンインバーターを採用。
(FF-11000・7000・5000BF、18000CTS)

■FF-11000BF・7000BF・5000BF、 FF-15000GBF、 FF-18000CTS



集中制御運転は(U)タイプストーブをご使用ください。
詳しくは弊社支店・営業所までお問い合わせください。

耐震計画基準対応品

金具にてストーブ本体を壁・床面に固定することにより、官庁施設の地震災害およびその二次災害に対する安全性に関する基本的事項を定めた「官庁施設の総合耐震計画基準」に対応します。



(W)アイボリーホワイト

POINT
おすすめポイント

低待機消費電力
0.7W

高地使用可能
標準設置の場合、標高2,000mまで。
(高地設定切換必要)
防火性能認証品

- ルームセンサー付
- マイコンインバーター
- エコ運転
- 曜日指定予約暖房
- ビルトイン
- 見やすい液晶表示

*ゴム製送油管1.0m付(Eタイプ)、2.5m付(Bタイプ) ※写真はFF-11000BF Eです。

暖房のめやす	寒冷地 28畳(46m)まで	標準地 29(48m)畳まで	温暖地 39畳(64.5m)まで	45(74.5m)畳まで
--------	-------------------	-------------------	---------------------	--------------

暖房出力 11.0~3.44kW(9,460~2,960kcal/h)

業務用

FF-11000BF E

(W) [662644]4931643 470980

希望小売価格 **¥316,800** (税抜¥288,000)

在庫僅少品 **FF-11000BF B** (W) [662005]4931643 461605

希望小売価格 **¥289,300** (税抜¥263,000)

別売くうす型給排気筒>
FWT-6ZR [771265] 4931643 433442 ¥11,770(税抜¥10,700)

- 本体外形寸法/高さ594×幅800×奥行349mm(置台を含まない)
- 質量/40kg
- 燃料消費量/12.7~3.95kW(1.233~0.384L/h)
- 給排気筒径/60mm
- 延長管径/40mm
- 油タンク別置き(別売)
- うす型給排気筒(別売)
- ◎背面カバー付

省エネ基準達成率 **100%**
エネルギー消費効率 **86.7%**

目標年度 2006年

暖房のめやす	寒冷地 19畳(31.5m)まで	標準地 19(31.5m)畳まで	温暖地 26畳(43m)まで	31(51m)畳まで
--------	---------------------	---------------------	-------------------	------------

暖房出力 7.41~3.04kW(6,370~2,610kcal/h)

PSC 設計上の標準使用期間 **8**年

FF-7000BF E

(W) [662645]4931643 470997

希望小売価格 **¥264,000** (税抜¥240,000)

在庫僅少品 **FF-7000BF B** (W) [662007]4931643 461629

希望小売価格 **¥247,500** (税抜¥225,000)

別売くうす型給排気筒>
FWT-6ZR [771265] 4931643 433442 ¥11,770(税抜¥10,700)

- 本体外形寸法/高さ594×幅800×奥行349mm(置台を含まない)
- 質量/40kg
- 燃料消費量/8.52~3.50kW(0.828~0.340L/h)
- 給排気筒径/60mm
- 延長管径/40mm
- 油タンク別置き(別売)
- うす型給排気筒(別売)
- ◎背面カバー付

省エネ基準達成率 **101%**
エネルギー消費効率 **87.0%**

目標年度 2006年

暖房のめやす	寒冷地 15畳(25m)まで	標準地 15(25m)畳まで	温暖地 21畳(34.5m)まで	24(39.5m)畳まで
--------	-------------------	-------------------	---------------------	--------------

暖房出力 5.81~3.04kW(5,000~2,610kcal/h)

PSC 設計上の標準使用期間 **8**年

FF-5000BF E

(W) [662646]4931643 471000

希望小売価格 **¥238,700** (税抜¥217,000)

在庫僅少品 **FF-5000BF B** (W) [662009]4931643 461643

希望小売価格 **¥223,300** (税抜¥203,000)

別売くうす型給排気筒>
FWT-6ZR [771265] 4931643 433442 ¥11,770(税抜¥10,700)

- 本体外形寸法/高さ594×幅800×奥行349mm(置台を含まない)
- 質量/40kg
- 燃料消費量/6.68~3.50kW(0.649~0.340L/h)
- 給排気筒径/60mm
- 延長管径/40mm
- 油タンク別置き(別売)
- うす型給排気筒(別売)
- ◎背面カバー付

省エネ基準達成率 **101%**
エネルギー消費効率 **87.0%**

目標年度 2006年

特長・機能

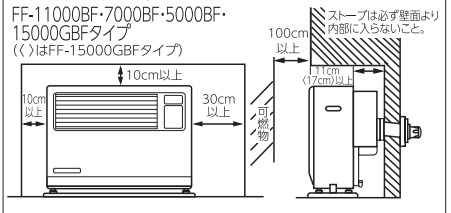
詳しくは P.4

FF-11000BF	マイコンインバーター	ルームセンサー	エコ運転	24時間予約暖房	24時間デジタルタイマー	チャイルドロック	フェイルリカバリー	デジタル温度表示	省エネ表示	リモコン表示	低待機電力	壁掛け可能	壁面カバー付	標準設計	ビルトイン	高床防炎機能	高床防炎機能	連続不完全燃焼通知機能	不完全燃焼防止装置	過熱防止装置	燃焼安全装置	対面自動火災装置	排気管抜け検知装置	うす型給排気筒付可能	
FF-7000BF	●	●	●	●	●	●	●	●	●	●	●	●	●	●	●	●	●	●	●	●	●	●	●	●	●
FF-5000BF	●	●	●	●	●	●	●	●	●	●	●	●	●	●	●	●	●	●	●	●	●	●	●	●	●

●ゴム製送油管は屋外では使用できません。

関連部品▶P.45~ 寸法図▶P.53 仕様一覧▶P.57

埋込設置図 温風ビルトインタイプ



●標高1,000m以上(FF-11000BFは標高500m以上)でのご使用や給排気筒延長設置の場合は調整が必要となることがありますのでお問い合わせの販売店にご相談ください。
●標準給排気筒については46ページをご覧ください。
●不完全燃焼防止装置は、本体以外の排ガスなどにより作動する場合があります。
●暖房のめやすに合った機種選定をしてください。小さな部屋で使用された場合、部屋の温度が上がり過ぎ、希望の室温が保てなくなる場合や給排気筒トップが汚れる場合、臭いや機器の故障につながる場合があります。

ゼータスイング(モデル)

ゼータスイング

カベック

FF式温風

煙突式

開放式

煙突式

半密閉式石油ストーブ

kabec [カベック]



ハイブリッドバーナー

セラミックヒーター採用で、点火・消火・再点火時間が大幅短縮！
セラミックヒーターでバーナーを温める予熱気化方式でスピードアップ。
お待たせ知らずのスピード消火で安全、まさかの時も安心です。
すみやかに反応するノズル方式により、再点火もスピーディーになりました。



点火まで 約 100 秒	消火 約 10 秒	再点火 約 100 秒 ^{※1}
------------------------	---------------------	-------------------------------------

※室温・外気温により点火時間は変動します。※1 消火直後の再点火は、点火までに消火回路が働いている2分間がプラスされます。

2wayタイマー

異なる運転開始時刻を2つのボタンで
選択できます。(KCタイプ)

エコ運転

設定した温度に応じて自動消火し、
室温が下がると再点火。
きめ細やかな調整で快適空間を保ちます。

■KSH-7032KC

ワイド液晶表示

使いやすい火カスライド調節

室温調節ボタン ecoボタン

エラーの際に状態を音声でお知らせ!
チェックモードガイド

2種類のタイマー設定が可能
2wayタイマー運転

消費油量・電力量表示
おしえてNavi Plus

■KSH-7012RC

見やすくっきり液晶ディスプレイ 光るデカボタン

使いやすい火カスライド調節

タイマー ecoボタン 室温設定

傾斜をつけ操作しやすく、ひと目で運転状況が把握できる新操作部。

■KSH-7011RC

見やすくっきり液晶ディスプレイ 光るデカボタン

使いやすい火カスライド調節

タイマー ecoボタン 室温設定

43パターンの
音声お知らせ

KCタイプは運転の入/切や各種設定の
変更などをさまざまなパターンの「音声」で
わかりやすくお知らせします。

POINT
おすすめポイント

低待機消費電力
0.8W

消費油量・電力量表示
おしえてNavi⁺プラス

音声
お知らせ

QRコードで確認できます

取扱説明書
エラーコード一覧

詳しくは
P.2

スマホから製品情報をチェック!

点火まで
約100秒!
ハイブリッドバーナー

選赤ユニット
黒色ふく射面積
(当社比)
57%UP



(W)ホワイト

お手入れ
しやすい!
置台
一体型

※高ドラフト(集合煙突など)の場合は、ダンパーとT型付ドラフトレギュレーター(別売・48ページ参照)を併用してご使用ください。
※ゴム製送油管1.0m付

- ワイド液晶表示
- 2wayタイマー
- マイコンインバーター
- エコ運転
- 火カスライド調節
- 煙突左右取付
- 静音設計

PSC
対応品 設計上の
標準使用期間 8年



操作部の詳しい説明はP.35

目標年度
2006年

省エネ基準達成率
100%
エネルギー消費効率
69.0%



暖房のめやす	寒冷地	18畳 ^(29.5m) まで	コンパクト集合	29畳 ^(48m) まで
	温暖地	18畳(29.5m)まで		25畳(41.5m)まで
暖房出力		7.00~1.56kW(6,020~1,340kcal/h)		

KSH-7032KC E

(W) [662668]4931643 471239

希望小売価格 **¥201,300**(税抜¥183,000)

- 本体外形寸法/高さ595×幅750×奥行381mm
- 質量/25kg
- 燃料消費量/10.1~2.26kW(0.986~0.220L/h)
- 煙突呼び径/106(3.5寸)
- 油タンク別置式(別売)
- 背面カバー別売(49ページ参照)

POINT
おすすめポイント

低待機消費電力
0.8W

消費油量・電力量表示
おしえてNavi⁺プラス

音声
お知らせ

E-マニュアル 詳しくは
P.2

スマホから製品情報をチェック!

点火まで
約100秒!
ハイブリッドバーナー



(W)ホワイト

お手入れ
しやすい!
置台
一体型

※高ドラフト(集合煙突など)の場合は、ダンパーとT型付ドラフトレギュレーター(別売・48ページ参照)を併用してご使用ください。
※ゴム製送油管1.2m付

- ワイド液晶表示
- 2wayタイマー
- マイコンインバーター
- エコ運転
- 火カスライド調節
- 煙突左右取付
- 静音設計

PSC
対応品 設計上の
標準使用期間 8年



操作部の詳しい説明はP.35

目標年度
2006年

省エネ基準達成率
100%
エネルギー消費効率
69.0%



暖房のめやす	寒冷地	18畳 ^(29.5m) まで	コンパクト集合	29畳 ^(48m) まで
	温暖地	18畳(29.5m)まで		25畳(41.5m)まで
暖房出力		7.00~1.56kW(6,020~1,340kcal/h)		

KSH-7032KC D

(W) [662549]4931643 469250

希望小売価格 **¥201,300**(税抜¥183,000)

- 本体外形寸法/高さ595×幅750×奥行381mm
- 質量/25kg
- 燃料消費量/10.1~2.26kW(0.986~0.220L/h)
- 煙突呼び径/106(3.5寸)
- 油タンク別置式(別売)
- 背面カバー別売(49ページ参照)

特長・機能

詳しくは
P.4

KSH-7032KC

- 煙突関連部品別売(48ページ参照)
- 商品写真は最大燃焼時の状態を撮影したものです。
- ゴム製送油管は屋外では使用できません。

- マイコンインバーター
- ルームサーモ
- ハイブリッドバーナー
- 香気燃焼
- 微小燃焼
- 快速暖房立ち上がり
- 寒いとき暖房
- 自動非動作検知
- 再起動タイマー
- 2wayタイマー
- 双扉開閉タイマー
- おしえてNavi⁺プラス
- ワイド液晶表示
- 光る赤いバーナー
- マイコンインバーター
- デジタル温度表示
- デジタル温度表示
- 量お知らせ機能
- マイコンインバーター
- 省エネ表示
- 静音設計
- 煙突左右取付
- 対露自動付装置
- 停電安全装置
- 停電復帰お知らせ機能
- リモコン対応

商品写真の煙突は本体価格に含まれておりません。

注意

- マンダロピース内に据付けたり、ベチカに煙突を接続したりしないでください。ストーブが故障したり、火災の原因になります。
- 煙突式ストーブを使用している室内で換気扇を使用しないでください。立ち消えて燃焼燃焼するおそれがあります。換気扇を使用する場合は、必ず適正な空気取入口を設けてください。
- ストーブや煙突には通気力を低下させる熱交換器などは付けないでください。
- ストーブをご使用の部屋では、スプレーなどは使わないでください。
- 揮発性シリコン配合の被毛防止コートや化粧品・つや出し剤などは、点火ミスや途中消火など故障の原因となりますので、ストーブをお使いの部屋ではご使用にならないでください。
- 衣類などの乾燥には使用しないでください。

関連部品▶P.48~

仕様一覧▶P.57

POINT
おすすめポイント

低待機消費電力
0.7W

点火まで
約100秒!
ハイブリッドバーナー



(W)ホワイト

※高ドラフト(集合煙突など)の場合は、ダンパーとT型付ドラフトレギュレーター(別売・48ページ参照)を併用してご使用ください。
※ゴム製送油管1.2m付



- 見やすい液晶ディスプレイ
- マイコンインバーター
- 静音設計
- エコ運転
- PSC対応品
- 設計上の標準使用期間 8年

E-マニュアル 詳しくは P.2
スマホから製品情報をチェック!

暖房のめやす	寒冷地	13 (21.5m)まで	13 (21.5m)まで	20 (33m)まで
	温暖地	13 (21.5m)まで	17 (28m)まで	17 (28m)まで
暖房出力		4.83~1.41kW (4,150~1,210kcal/h)		

KSH-4811KL C

(W) [662463]4931643 467836

希望小売価格 **¥149,600** (税抜¥136,000)

目標年度 2006年
省エネ基準達成率 **100%**
エネルギー消費効率 **69.0%**

- 本体外形寸法/高さ619×幅496×奥行270mm(置台を含まない)
- 質量/18kg
- 燃料消費量/7.00~2.04kW(0.68~0.198L/h)
- 煙突呼び径/106(3.5寸)
- 油タンク別置式(別売)



商品写真の煙突は本体価格に含まれておりません。

⚠注意

- マンツルピース内に据付けたり、ペチカに煙突を接続したりしないでください。ストーブが故障したり、火災の原因になります。
- 煙突式ストーブを使用している室内で換気扇を使用しないでください。立ち消えして爆発燃焼するおそれがあります。換気扇を使用する場合は、必ず適正な空気取入口を設けてください。
- ストーブや煙突には通気力を低下させる熱交換器などは付けしないでください。
- ストーブをご使用の部屋では、スプレーなどは使わないでください。
- ◎揮発性シリコン配合の枝毛防止コートや化粧品・つや出し剤などは、点火ミスや途中消火など故障の原因となりますので、ストーブをお使いの部屋ではご使用にならないでください。
- 衣類などの乾燥には使用しないでください。

煙突式

半密閉式石油ストーブ

丸型・角型



ゼータスイング「モデル」

ゼータスイング

カベック

FF式温風

煙突式

開放式

火力無段階



暖房のめやす	寒冷地	42畳 (69.5m ²)まで	67畳 (110.5m ²)まで
	温暖地		
暖房出力 16.3~3.57kW(14,040~3,070kcal/h)			

油タンク(19.2L)付 業務用

KSH-2BS-SK5 A1

[662050]4931643 462046

希望小売価格 **¥199,100** (税抜¥181,000)



省エネ基準達成率 102%

エネルギー消費効率 66.0%



- 本体外形寸法／
※高さ913×幅672×奥行450mm(置台を含まない)
- 質量／40kg(タンク空時)
- 燃料消費量／
24.7~6.17kW(2.4~0.6L/h)
- 煙突呼び径／106(3.5寸)

火力無段階



暖房のめやす	寒冷地	29畳 (48m ²)まで	45畳 (74.5m ²)まで
	温暖地		
暖房出力 11.0~2.86kW(9,460~2,460kcal/h)			

油タンク(14L)付 業務用

KSH-5BS-SK6 A1

[662052]4931643 462060

希望小売価格 **¥163,900** (税抜¥149,000)



省エネ基準達成率 100%

エネルギー消費効率 66.8%



- 本体外形寸法／
※高さ757×幅590×奥行400mm(置台を含まない)
- 質量／30kg(タンク空時)
- 燃料消費量／
16.5~4.94kW(1.6~0.48L/h)
- 煙突呼び径／106(3.5寸)

火力無段階



暖房のめやす	寒冷地	42畳 (69.5m ²)まで	67畳 (110.5m ²)まで
	温暖地		
暖房出力 16.3~3.57kW(14,040~3,070kcal/h)			

■油タンク別置式(別売) 業務用

KSH-2BS-K5 A1

[662049]4931643 462039

希望小売価格 **¥177,100** (税抜¥161,000)

※ゴム製送油管2.5m付



省エネ基準達成率 102%

エネルギー消費効率 66.0%



- 本体外形寸法／
※高さ953×幅649×奥行484mm(置台を含まない)
- 質量／34kg
- 燃料消費量／
24.7~6.17kW(2.4~0.6L/h)
- 煙突呼び径／106(3.5寸)

火力無段階



暖房のめやす	寒冷地	29畳 (48m ²)まで	45畳 (74.5m ²)まで
	温暖地		
暖房出力 11.0~2.86kW(9,460~2,460kcal/h)			

■油タンク別置式(別売) 業務用

KSH-5BS-K6 A1

[662051]4931643 462053

希望小売価格 **¥143,000** (税抜¥130,000)

※ゴム製送油管2.5m付



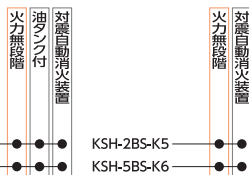
省エネ基準達成率 100%

エネルギー消費効率 66.8%



- 本体外形寸法／
※高さ757×幅560×奥行410mm(置台を含まない)
- 質量／24kg
- 燃料消費量／
16.5~4.94kW(1.6~0.48L/h)
- 煙突呼び径／106(3.5寸)

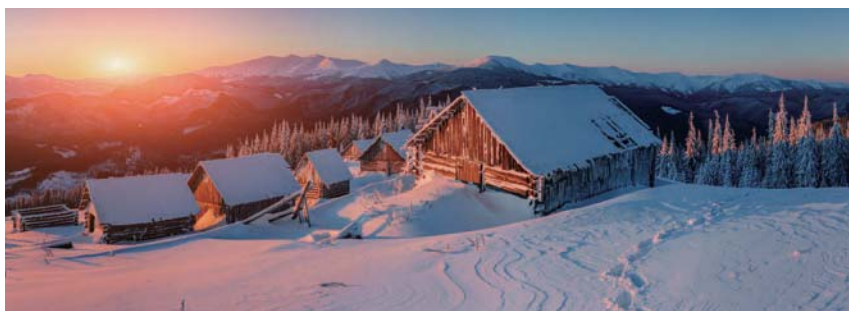
特長・機能



- ※印の外形寸法にはトップガードは含まれておりません。●煙突関連品別売(48ページ参照)
- 商品写真は最大燃焼時の状態を撮影したものです。
- ゴム製送油管は屋外では使用できません。

関連部品▶P.48~

仕様一覧▶P.57



ゼータスインク®モデル

ゼータスインク

カベック

FF式温風

煙突式

開放式

火力無段階 微小燃焼
PSC対応品 設計上の標準使用期間8年

暖房のめやす
寒冷地 19畳 (31.5m)まで
木造戸建
温暖地 30畳 (49.5m)まで
コンクリート系戸建
暖房出力 7.37~1.17kW(6,340~1,010kcal/h)



KSH-8BS-K9 C

[662470]4931643 467904
希望小売価格 **¥103,400** (税抜¥94,000)

※ゴム製送油管2.5m付
目標年度2006年
省エネ基準達成率 **100%**
エネルギー消費効率 **67.6%**
GREEN

- 本体外形寸法/
※高さ588×幅530×奥行360mm(置台を含まない)
- 質量/18.8kg
- 燃料消費量/
10.9~1.85kW(1.06~0.18L/h)
- 煙突呼び径/106(3.5寸)

火力無段階 微小燃焼
PSC対応品 設計上の標準使用期間8年

暖房のめやす
寒冷地 16畳 (26.5m)まで
木造戸建
温暖地 26畳 (43m)まで
コンクリート系戸建
暖房出力 6.21~1.10kW(5,340~950kcal/h)



KSH-10BS-K8 C

[662471]4931643 467911
希望小売価格 **¥99,000** (税抜¥90,000)

※ゴム製送油管2.5m付
目標年度2006年
省エネ基準達成率 **100%**
エネルギー消費効率 **67.1%**
GREEN

- 本体外形寸法/
※高さ535×幅530×奥行360mm(置台を含まない)
- 質量/16.8kg
- 燃料消費量/
9.26~1.85kW(0.9~0.18L/h)
- 煙突呼び径/106(3.5寸)

火力無段階 微小燃焼
PSC対応品 設計上の標準使用期間8年

暖房のめやす
寒冷地 19畳 (31.5m)まで
木造戸建
温暖地 30畳 (49.5m)まで
コンクリート系戸建
暖房出力 7.33~1.15kW(6,300~990kcal/h)



KSH-10K8 C

[662472]4931643 467928
希望小売価格 **¥136,400** (税抜¥124,000)

※ゴム製送油管2.5m付
目標年度2006年
省エネ基準達成率 **104%**
エネルギー消費効率 **69.8%**
GREEN

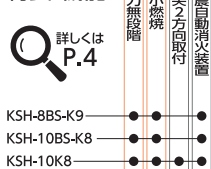
- 本体外形寸法/
※高さ570×幅610×奥行362mm(置台を含まない)
- 質量/25.5kg
- 燃料消費量/
10.5~1.85kW(1.02~0.18L/h)
- 煙突呼び径/106(3.5寸)

商品写真の煙突は本体価格に含まれておりません。

注意

- マントルピース内に据付けたり、ペチカに煙突を接続したりしないでください。ストーブが故障したり、火災の原因になります。
- 煙突式ストーブを使用している室内で換気扇を使用しないでください。立ち消えて爆発燃焼するおそれがあります。換気扇を使用する場合は、必ず適正な空気取入口を設けてください。
- ストーブや煙突には通気力を低下させる熱交換器などは付けしないでください。
- ストーブをご使用の部屋では、スプレーなどは使わないでください。
◎揮発性シリコン配合の枝毛防止コートや化粧品、つや出し剤などは、点火ミスや途中消火など故障の原因となりますので、ストーブをお使いの部屋ではご使用にならないでください。
◎理・美容院など、スプレーや化学薬品を扱う場所でのご使用はおやめください。
◎塗装・繊維工場などでは使用できません。
- 衣類などの乾燥には使用しないでください。

特長・機能



- ※印の外形寸法にはトップガードは含まれておりません。
- 煙突関連品別売(48ページ参照)
- 商品写真は最大燃焼時の状態を撮影したものです。
- ゴム製送油管は屋外では使用できません。

関連部品▶P.48~ 仕様一覧▶P.57

開放式 石油ストーブ

大空間をパワフルに暖房。
高地での使用にも適した開放式。

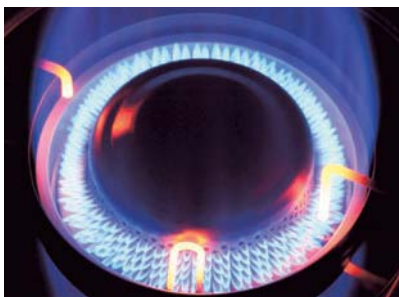


信頼と実績ある長持ちバーナー

家庭用石油ストーブにも搭載の実績あるリニアロータリーバーナーを採用。高地での使用にも適しており、大空間もパワフルにあたためます。



リニアロータリーバーナー



標高2,000mまで使用可能、高地でも活躍!

山荘やロッジなど、標高2,000mまでの高地での使用にも対応しています。(高地設定切り替えが必要です。通常の使用範囲では標高400mまでとなります。)



運転音が気にならない燃焼音

運転時の燃焼音を低減しながら、パワフルに大空間を暖めます。

最小火力時	最大火力時
34dB	50dB
【図書館の中:40dB】 【ささやき声:30dB】	【普通の会話:60dB】 【静かな事務所内:50dB】
※KLR-1930の場合	

業界トップクラスの省エネタイプ*

業界トップクラス*の低消費電力化を実現。待機時の消費電力は0.7W、長時間使用することが多い最小火力時は23Wと、大幅に低減しました。

消費電力	KLR-1930(AC100V・50/60Hz)
最大火力時	43/43W
最小火力時	23/23W
待機時消費電力	0.7/0.7W

*開放式石油ストーブ・暖房出力19kWクラス(2025年8月現在)

■KLRタイプ

- タイマー**
30分単位、最長24時間セットできるタイマーで寒い朝対策に。
- 注ぎやすい前面給油口**
- 運転ボタン**
ON/OFFの状態がわかるクリック感のあるスイッチ。
- 設定切換**
自動・手動運転切換もワンタッチで楽々。
- 温度/火力設定**
自動運転では、センサーで室温を検知し、設定温度に合わせて火力を調節。手動運転では小〜大まで8段階の火力が選べます。



開放式

POINT
おすすめポイント

待機消費電力
0.7W

高地使用可能
標高2,000mまで
(高地設定切換必要)



リニアローターバーナー

天板が熱く
なりません



エンジメタリック

- マイコンインバーター
- ルームサーモ内蔵
- 24時間残タイマー
- 対流ファン付

和の空間にも調和する
エンジメタリック

注ぎやすい
前面給油口



※写真はKLR-1930 A1です。

暖房の目安
木造戸建 48畳 (79m) まで
コンクリート戸建 66畳 (109m) まで

暖房出力 18.73~5.86kW (16,110~5,040kcal/h)

油タンク (18L) 付

業務用

KLR-1930 A1

[662064]4931643 462169

希望小売価格 **¥143,000** (税抜¥130,000)

- 本体外形寸法 / 高さ698×幅468×奥行555mm (置台を含まない)
- 質量 / 20.5kg (油タンク空時)
- 燃料消費量 / 18.73~5.86kW (1.82~0.57L/h)

暖房の目安
木造戸建 31畳 (51m) まで
コンクリート戸建 43畳 (71m) まで

暖房出力 12.3~4.63kW (10,580~3,980kcal/h)

油タンク (18L) 付

業務用

KLR-1230 A1

[662066]4931643 462183

希望小売価格 **¥129,800** (税抜¥118,000)

- 本体外形寸法 / 高さ649×幅468×奥行555mm (置台を含まない)
- 質量 / 20kg (油タンク空時)
- 燃料消費量 / 12.3~4.63kW (1.20~0.45L/h)

POINT
おすすめポイント

待機消費電力
0.7W

高地使用可能
標高2,000mまで
(高地設定切換必要)



リニアローターバーナー

天板が熱く
なります



エンジメタリック

- マイコンインバーター
- ルームサーモ内蔵
- 24時間残タイマー

和の空間にも調和する
エンジメタリック

注ぎやすい
前面給油口



※写真はKLR-1930N A1です。

暖房の目安
木造戸建 48畳 (79m) まで
コンクリート戸建 66畳 (109m) まで

暖房出力 18.73~5.86kW (16,110~5,040kcal/h)

油タンク (18L) 付

業務用

KLR-1930N A1

[662065]4931643 462176

希望小売価格 **¥136,400** (税抜¥124,000)

- 本体外形寸法 / 高さ715×幅468×奥行555mm (置台を含まない)
- 質量 / 19.0kg (油タンク空時)
- 燃料消費量 / 18.73~5.86kW (1.82~0.57L/h)

暖房の目安
木造戸建 31畳 (51m) まで
コンクリート戸建 43畳 (71m) まで

暖房出力 12.3~4.63kW (10,580~3,980kcal/h)

油タンク (18L) 付

業務用

KLR-1230N A1

[662067]4931643 462190

希望小売価格 **¥125,400** (税抜¥114,000)

- 本体外形寸法 / 高さ666×幅468×奥行555mm (置台を含まない)
- 質量 / 18.5kg (油タンク空時)
- 燃料消費量 / 12.3~4.63kW (1.20~0.45L/h)

特長・機能

詳しくは
P.4

マイコンインバーター	ルームサーモ	リニアローターバーナー	対流ファン付	自動燃焼切替	24時間残タイマー	デジタル温度表示	チルトモード表示	別置油タンク内蔵	油タンク内蔵	不発熱燃焼防止装置 A	停電安全装置	過熱防止装置
KLR-1930	●	●	●	●	●	●	●	●	●	●	●	●
KLR-1930N	●	●	●	●	●	●	●	●	●	●	●	●
KLR-1230	●	●	●	●	●	●	●	●	●	●	●	●
KLR-1230N	●	●	●	●	●	●	●	●	●	●	●	●

仕様一覧▶P.57

■開放・関連部品

オイルレベラー

LR-OL
[886852]4931643 448781
¥27,940 (税抜¥25,400)

別置式油タンクを使用する場合に取付けます。
ゴム製送油管 (長さ2.5m) 同梱
※屋外部分および埋設部分には、
付属のゴム製送油管は使用できません。

鍵スイッチ

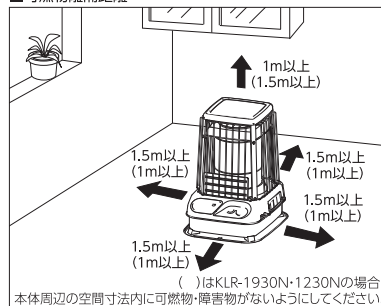
KG-174
[775179]4931643 174574
¥3,960 (税抜¥3,600)

キャリングテーブル

LR-C2
[775231]4931643 448798
¥10,230 (税抜¥9,300)

[注意] キャリングテーブルに本体を載せたまま、燃焼運転はしないでください。火災のおそれがあります。本体を移動する場合のみご使用ください。また、移動時の灯油こぼれにご注意ください。移動後は必ずストップバーを操作してキャスターを固定してください。オイルレベラーとキャリングテーブルを併用しないでください。

■可燃物離隔距離



注意事項 必ずお読みください。

- 換気のできない場所では酸欠となり使えません。
- 開放タイプですから使用中は必ず換気 (1時間に1~2回程度) して、新鮮な空気を補給してください。
- 開放式をご使用の部屋では、スプレーなどは使わないでください。
◎揮発性シリコン配合の枝毛防止コートや化粧品・つや出し剤などは、点火ミスや途中消火など故障の原因となりますので、開放式をお使いの部屋ではご使用にならないでください。
◎塗装・織物工場などでは使用できません。
- 不良灯油 (変質灯油、不純灯油) は、絶対に使用しないでください。異常燃焼や故障の原因になります。

警告

換気必要
1時間に1~2回
運るとき消火
スプレー缶厳禁

注意
変質した持ち越し灯油
使用厳禁

危険

ガソリン厳禁
使用燃料: 灯油
KEROSENE
ONLY

ゼータスイング (6モデル)

ゼータスイング

カベック

FF式温風

煙突式

開放式

オイルサーバー

[灯油自動供給装置]

油タンクから各階の暖房機への集中給油が可能で、
灯油供給の自動化・省力化が図れます。

- 1台で灯油を最高10m(806タイプは8m)の高さまで自動給油が可能。
- 操作は簡単。自動給油によりわずらわしさから解放されます。
- 豊富な貯油量で、あふれ防止・空運転防止・過熱防止装置付きで安全対策も万全。
- ペーンポンプ方式採用。
- 本体タンク灯油残量はランプ表示にて確認可能。

- オイルサーバーの吸い上げ量を算出する場合は、燃焼機器の最大燃料消費量合計が、特性図より求めたオイルサーバーの吸い上げ量の1/3を超えないようにしてください。
- 出口側配管はφ8銅管を使用してください。
- オイルサーバーから燃焼機器までは自然落差によって灯油が流れます。燃焼機器設置床面より2m以内の高さになるように据え付けてください。詳しくは使用する燃焼機器の工事説明書などに従って設置してください。
- 電源プラグ形状は、屋内据付タイプI字型・屋内外兼用据付タイプI字型です。

OS-806 / 806U

最高揚程8m、吸い上げ量15L/h。低消費タイプ燃焼機器に最適なコンパクトタイプ。



屋内据付タイプ

OS-806 A1 [662153]4931643 463029

希望小売価格 **¥51,700** (税抜¥47,000)

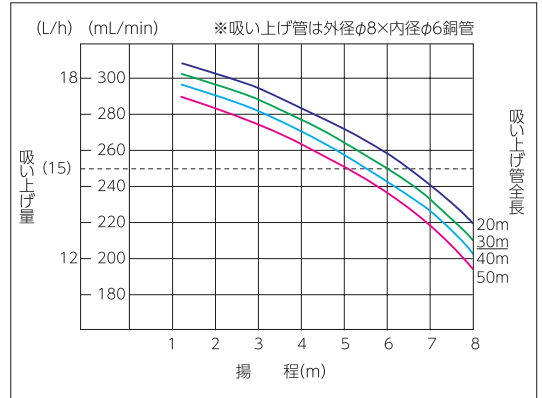
屋内外兼用据付タイプ

OS-806U A1 [662154]4931643 463036

希望小売価格 **¥53,900** (税抜¥49,000)

- 揚程/最高8m(外径8mm銅管)
- 吸い上げ能力/15L/h以上(揚程6m、全長30mのとき)
- 供給燃料/灯油(JIS1号灯油)
- 貯油槽容量/0.9L(使用最大時0.53L)
- 電源/AC100V・50/60Hz
- 消費電力/14/13W
- 質量/約3.5kg
- 安全装置:ダブルあふれ防止スイッチ、空運転防止装置、連続運転防止装置、過熱防止装置(温度ヒューズ)、電流ヒューズ(3A)
- 配管方法:樹脂スリーブによる外径φ8mm銅管(IN側およびOUT側)銅管継手(ジョイントナット)とオリングによる外径φ10mm銅管またはφ9.52mm銅管接続(戻り管)

■吸い上げ特性



OS-303 / 303U

最高揚程10m、吸い上げ量22.8L/h。高所の設置も可能なオールマイティタイプ。



屋内据付タイプ

OS-303 A1 [662155]4931643 463043

希望小売価格 **¥63,800** (税抜¥58,000)

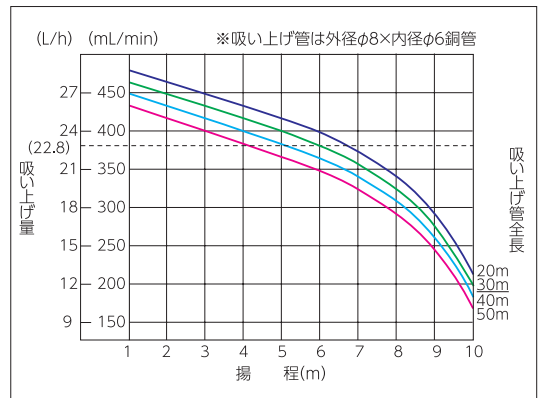
屋内外兼用据付タイプ

OS-303U A1 [662156]4931643 463050

希望小売価格 **¥66,000** (税抜¥60,000)

- 揚程/最高10m(外径8mm銅管)
- 吸い上げ能力/22.8L/h以上(揚程6m、全長30mのとき)
- 供給燃料/灯油(JIS1号灯油)
- 貯油槽容量/3.4L(使用最大時2.5L)
- 電源/AC100V・50/60Hz
- 消費電力/14/13W
- 質量/約4.3kg
- 安全装置:ダブルあふれ防止スイッチ、空運転防止装置、連続運転防止装置、過熱防止装置(温度ヒューズ)、電流ヒューズ(3A)
- 配管方法:樹脂スリーブによる外径φ8mm銅管(IN側およびOUT側)銅管継手(ジョイントナット)とオリングによる外径φ10mm銅管またはφ9.52mm銅管接続(戻り管)

■吸い上げ特性



OS-303UP

最高揚程10m、吸い上げ量30L/h。大型ボイラにも使用可能な安定の供給能力。



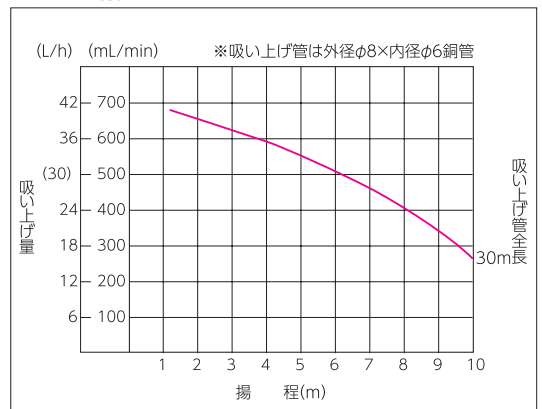
屋内外兼用据付タイプ

OS-303UP A1 [662157]4931643 463067

希望小売価格 **¥71,500** (税抜¥65,000)

- 揚程/最高10m(外径8mm銅管)
- 吸い上げ能力/30L/h以上(揚程6m、全長30mのとき)
- 供給燃料/灯油(JIS1号灯油)
- 貯油槽容量/3.4L(使用最大時2.5L)
- 電源/AC100V・50/60Hz
- 消費電力/14/13W
- 質量/約4.4kg
- 安全装置:ダブルあふれ防止スイッチ、空運転防止装置、連続運転防止装置、過熱防止装置(温度ヒューズ)、電流ヒューズ(3A)
- 配管方法:樹脂スリーブによる外径φ8mm銅管(IN側およびOUT側)銅管継手(ジョイントナット)とオリングによる外径φ10mm銅管またはφ9.52mm銅管接続(戻り管)

■吸い上げ特性



- オイルサーバーにはあふれ防止スイッチを内蔵しておりますが、さらに安全性を高めるため戻り管を配管してください。また戻り配管を必ず接続しなければならない地域もありますので、各地の消防署にお問い合わせください。

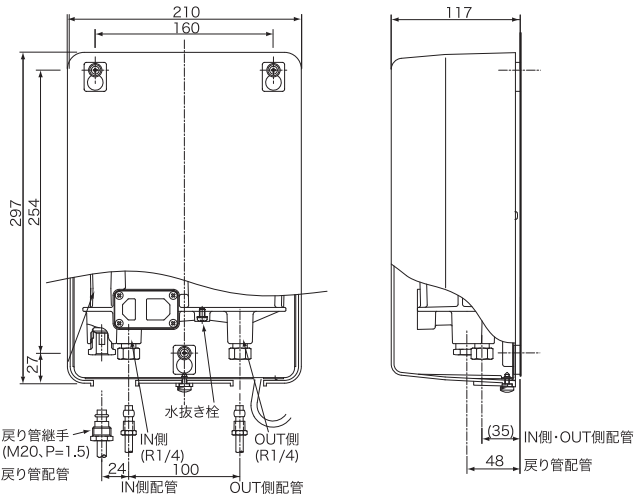
オイルサーバー

[灯油自動供給装置]

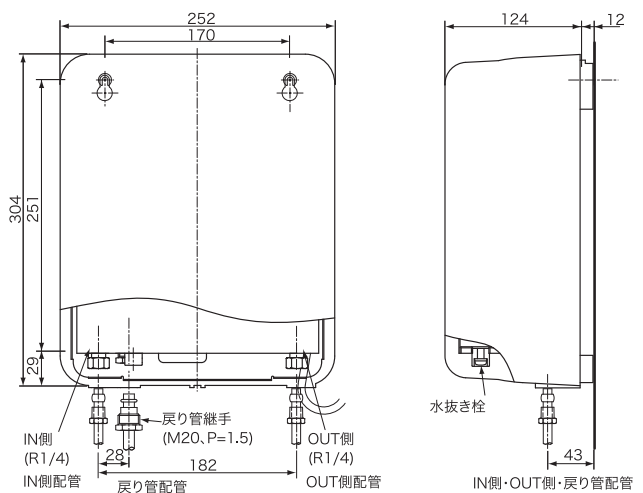
単位:mm

■寸法図

OS-806 / 806U

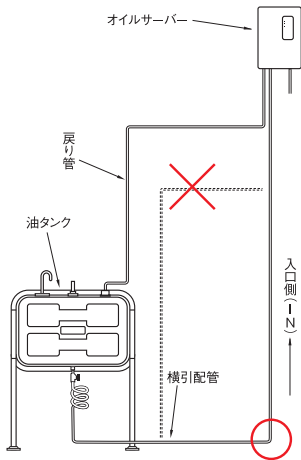


OS-303 / 303U / 303UP

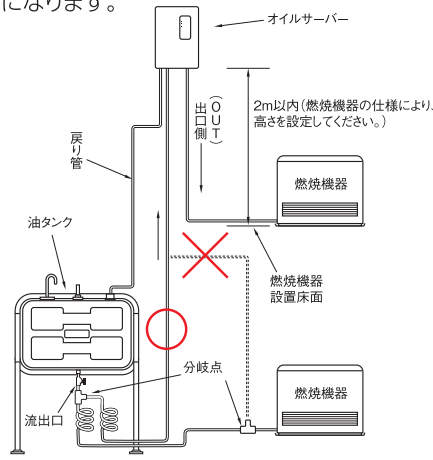


⚠ 配管上の注意 [一般的な油タンクの場合]

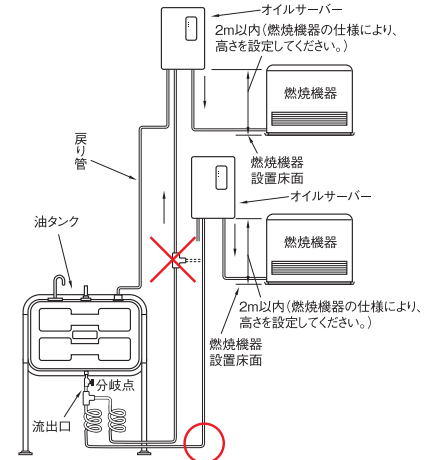
入口側 (IN) の横引配管はできるだけ油タンクの下で行い、空気漏れを防ぐためなるべく継ぎ目を設けないようにしてください。



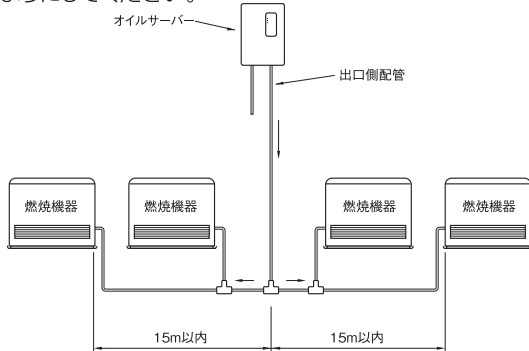
油タンクから1階燃焼機器へは自然落差、2階燃焼機器はオイルサーバーによる給油の場合は、配管の分岐を油タンク灯油流出口直下付近で行ってください。燃焼機器近辺での分岐は、1階燃焼機器側への給油不足になり燃焼トラブルの原因になります。



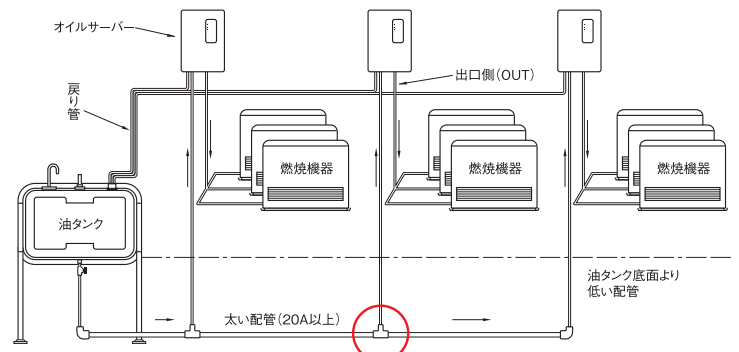
オイルサーバーを2台以上設置する場合は、立ち上がり配管途中での分岐をせずに、油タンク灯油流出口直下付近で行ってください。



給油する燃焼機器の台数が多く、また、出口側配管長が20m以上の場合、オイルサーバーをできるだけ中間に設置してください。このとき片側配管で15mを超えないようにしてください。



油タンク1基から数台のオイルサーバーに供給する場合は、必ず油タンク底面線より下で太い横引配管を取り各オイルサーバーに分岐してください。



関連部品

■FFストーブ・給排気筒別適用機種

給排気筒径 (mm)	延長管径 (mm)	給排気筒壁貫通穴径 (mm)	うす型給排気筒対応壁厚* (mm)	適用機種
50	40	67~80 (65mm既設の穴取付け可能)	130~280 [FWT-6W-1]	FF式石油ストーブ うす型給排気筒(Wタイプ)同梱機種 FFR-5511BL FFR-4511BL FFR-5511KL FFR-3811BL FF-5211TL FF-4212TL FF-3512TL FF-5010TL
60	40	80~85 (75mm既設の穴取付け可能)	120~230 [FWT-6Zタイプ]	床暖房内蔵FF式石油ストーブ うす型給排気筒(Zタイプ)同梱機種 UFH-G7040SX UFH-703SX UFH-703RX FF式石油ストーブ うす型給排気筒(Zタイプ)同梱機種 給排気筒別売機種(ZタイプまたはSタイプ) FFR-G7040SX FFR-703SX FFR-G5640SX FFR-703RX FF-11000BF FF-7000BF FF-5000BF
70	49	83~96 (80mm既設の穴取付け可能)	110~240 [FWT-7M-6]	床暖房内蔵FF式石油ストーブ うす型給排気筒(Mタイプ)同梱機種 UFH-6432UKF UFH-6412・6411URF UFH-994TBFS・TBFM FF式石油ストーブ うす型給排気筒(Mタイプ)同梱機種 給排気筒別売機種(MタイプまたはSタイプ) FFR-7032KF FFR-7012・7011RF FF-15000GBF FF-18000CTS
120	80	135~140	235以下 [FT-15S6]	FF式石油ストーブ 給排気筒別売機種 FF-288CTS

■FFストーブ・給排気管延長セット ※範囲は付属スペーサー使用時です。

対応商品	延長セット(ステンレス管使用)					延長セット(給気ホース使用)																																																																																															
	50cm延長セット	1m延長セット	2m延長セット	3m延長セット	2m延長セット																																																																																																
給排気筒径(φ)	50					50																																																																																															
延長管径(φ)	40					40																																																																																															
給排気筒径(φ)	70					70																																																																																															
延長管径(φ)	49					49																																																																																															
■セット内容部品明細	<table border="1"> <tr><th>部品名</th><th>数量</th></tr> <tr><td>50cm伸縮管</td><td>2本</td></tr> <tr><td>変形エルボC</td><td>1本</td></tr> <tr><td>給排気管固定金具</td><td>1セット</td></tr> <tr><td>排気管断熱カバー(50cm)</td><td>1巻</td></tr> <tr><td>ストッパーリング</td><td>3個</td></tr> <tr><td>M4×25ねじ</td><td>1本</td></tr> <tr><td>3.8×13木ねじ</td><td>2本</td></tr> </table>	部品名	数量	50cm伸縮管	2本	変形エルボC	1本	給排気管固定金具	1セット	排気管断熱カバー(50cm)	1巻	ストッパーリング	3個	M4×25ねじ	1本	3.8×13木ねじ	2本	<table border="1"> <tr><th>部品名</th><th>数量</th></tr> <tr><td>1m伸縮管</td><td>2本</td></tr> <tr><td>変形エルボC</td><td>1本</td></tr> <tr><td>給排気管固定金具</td><td>2セット</td></tr> <tr><td>排気管断熱カバー(1m)</td><td>1巻</td></tr> <tr><td>ストッパーリング</td><td>3個</td></tr> <tr><td>M4×25ねじ</td><td>2本</td></tr> <tr><td>3.8×13木ねじ</td><td>4本</td></tr> </table>	部品名	数量	1m伸縮管	2本	変形エルボC	1本	給排気管固定金具	2セット	排気管断熱カバー(1m)	1巻	ストッパーリング	3個	M4×25ねじ	2本	3.8×13木ねじ	4本	<table border="1"> <tr><th>部品名</th><th>数量</th></tr> <tr><td>1m伸縮管</td><td>2本</td></tr> <tr><td>50cm伸縮管</td><td>4本</td></tr> <tr><td>変形エルボC</td><td>1本</td></tr> <tr><td>エルボ</td><td>4個</td></tr> <tr><td>給排気管固定金具</td><td>4セット</td></tr> <tr><td>排気管断熱カバー(2m)</td><td>1巻</td></tr> <tr><td>ストッパーリング</td><td>11個</td></tr> <tr><td>M4×25ねじ</td><td>4本</td></tr> <tr><td>3.8×13木ねじ</td><td>8本</td></tr> </table>	部品名	数量	1m伸縮管	2本	50cm伸縮管	4本	変形エルボC	1本	エルボ	4個	給排気管固定金具	4セット	排気管断熱カバー(2m)	1巻	ストッパーリング	11個	M4×25ねじ	4本	3.8×13木ねじ	8本	<table border="1"> <tr><th>部品名</th><th>数量</th></tr> <tr><td>1m伸縮管</td><td>4本</td></tr> <tr><td>50cm伸縮管</td><td>4本</td></tr> <tr><td>変形エルボC</td><td>1本</td></tr> <tr><td>エルボ</td><td>4個</td></tr> <tr><td>給排気管固定金具</td><td>5セット</td></tr> <tr><td>排気管断熱カバー(3m)</td><td>1巻</td></tr> <tr><td>ストッパーリング</td><td>13個</td></tr> <tr><td>M4×25ねじ</td><td>5本</td></tr> <tr><td>3.8×13木ねじ</td><td>10本</td></tr> </table>	部品名	数量	1m伸縮管	4本	50cm伸縮管	4本	変形エルボC	1本	エルボ	4個	給排気管固定金具	5セット	排気管断熱カバー(3m)	1巻	ストッパーリング	13個	M4×25ねじ	5本	3.8×13木ねじ	10本	<table border="1"> <tr><th>部品名</th><th>数量</th></tr> <tr><td>1m伸縮管</td><td>1本</td></tr> <tr><td>50cm伸縮管</td><td>2本</td></tr> <tr><td>エルボ</td><td>2個</td></tr> <tr><td>給排気管固定金具</td><td>4セット</td></tr> <tr><td>排気管断熱カバー(2m)</td><td>1巻</td></tr> <tr><td>ストッパーリング</td><td>5個</td></tr> <tr><td>給気ホース(2m)</td><td>1本</td></tr> <tr><td>接続カフス</td><td>1本</td></tr> <tr><td>M4×12ねじ(FL-20Nタイプ)</td><td>4本</td></tr> <tr><td>M4×25ねじ(FR-20Nタイプ)</td><td>4本</td></tr> <tr><td>3.8×13木ねじ</td><td>8本</td></tr> </table>	部品名	数量	1m伸縮管	1本	50cm伸縮管	2本	エルボ	2個	給排気管固定金具	4セット	排気管断熱カバー(2m)	1巻	ストッパーリング	5個	給気ホース(2m)	1本	接続カフス	1本	M4×12ねじ(FL-20Nタイプ)	4本	M4×25ねじ(FR-20Nタイプ)	4本	3.8×13木ねじ	8本
部品名	数量																																																																																																				
50cm伸縮管	2本																																																																																																				
変形エルボC	1本																																																																																																				
給排気管固定金具	1セット																																																																																																				
排気管断熱カバー(50cm)	1巻																																																																																																				
ストッパーリング	3個																																																																																																				
M4×25ねじ	1本																																																																																																				
3.8×13木ねじ	2本																																																																																																				
部品名	数量																																																																																																				
1m伸縮管	2本																																																																																																				
変形エルボC	1本																																																																																																				
給排気管固定金具	2セット																																																																																																				
排気管断熱カバー(1m)	1巻																																																																																																				
ストッパーリング	3個																																																																																																				
M4×25ねじ	2本																																																																																																				
3.8×13木ねじ	4本																																																																																																				
部品名	数量																																																																																																				
1m伸縮管	2本																																																																																																				
50cm伸縮管	4本																																																																																																				
変形エルボC	1本																																																																																																				
エルボ	4個																																																																																																				
給排気管固定金具	4セット																																																																																																				
排気管断熱カバー(2m)	1巻																																																																																																				
ストッパーリング	11個																																																																																																				
M4×25ねじ	4本																																																																																																				
3.8×13木ねじ	8本																																																																																																				
部品名	数量																																																																																																				
1m伸縮管	4本																																																																																																				
50cm伸縮管	4本																																																																																																				
変形エルボC	1本																																																																																																				
エルボ	4個																																																																																																				
給排気管固定金具	5セット																																																																																																				
排気管断熱カバー(3m)	1巻																																																																																																				
ストッパーリング	13個																																																																																																				
M4×25ねじ	5本																																																																																																				
3.8×13木ねじ	10本																																																																																																				
部品名	数量																																																																																																				
1m伸縮管	1本																																																																																																				
50cm伸縮管	2本																																																																																																				
エルボ	2個																																																																																																				
給排気管固定金具	4セット																																																																																																				
排気管断熱カバー(2m)	1巻																																																																																																				
ストッパーリング	5個																																																																																																				
給気ホース(2m)	1本																																																																																																				
接続カフス	1本																																																																																																				
M4×12ねじ(FL-20Nタイプ)	4本																																																																																																				
M4×25ねじ(FR-20Nタイプ)	4本																																																																																																				
3.8×13木ねじ	8本																																																																																																				
FR-5S4 [393106]4931643 220806 ¥10,010(税抜¥9,100)	FR-10S4 [393114]4931643 220837 ¥14,080(税抜¥12,800)	FR-20S4 [393115]4931643 220912 ¥27,940(税抜¥25,400)	FR-30S4 [774713]4931643 220875 ¥35,310(税抜¥32,100)	FR-20N1 [662638]4931643 470690 ¥21,230(税抜¥19,300) (伸縮式給気ホース使用機器の接続用関連部材含む)																																																																																																	
FL-5S4 [393107]4931643 220813 ¥11,330(税抜¥10,300)	FL-10S4 [393108]4931643 220844 ¥15,400(税抜¥14,000)	FL-20S4 [393109]4931643 220905 ¥30,580(税抜¥27,800)	FL-30S4 [774714]4931643 220882 ¥39,380(税抜¥35,800)	FL-20N1 [662639]4931643 470706 ¥22,990(税抜¥20,900)																																																																																																	

■うす型給排気筒(Zタイプ)関連部材

対応商品	うす型給排気筒(Z)	うす型給排気筒(Z)直出付	うす型厚壁用トップ(Z)	うす型厚壁用トップ(Z)	うす型給排気筒延長アダプター(Z)
給排気筒径(φ)	120~230		255	355	200
延長管径(φ)	40				59
対応壁厚	94		115		30
付属スペーサー使用時	12~23cm		22~33cm	32~43cm	32~43cm
付属スペーサー不使用時	15~25cm		25~35cm	35~45cm	15~25cm
60	FWT-6Z-2 [810985]4931643 458773 ¥11,770(税抜¥10,700)	FWT-6ZR [771265]4931643 433442 ¥11,770(税抜¥10,700)	W-6ZL-2M [885057]4931643 433466 ¥8,140(税抜¥7,400)	W-6ZL-2L [885058]4931643 433473 ¥8,360(税抜¥7,600)	FWT-6ZB-1 [887362]4931643 447272 ¥2,860(税抜¥2,600)
対応商品	うす型給排気筒スペーサー(Z)	うす型給排気筒スペーサー(ワード付)(Z)			
給排気筒径(φ)	30				
延長管径(φ)	129				
対応壁厚	未満に使用、1個あたり3cm				
60	FWT-6WS [809760]4931643 315533 ¥880(税抜¥800)	FWK-6ZS [775094]4931643 423580 ¥1,100(税抜¥1,000)			

関連部品

■うす型給排気筒(Wタイプ)関連部材

単位:mm

対応商品	うす型給排気筒(W)	うす型厚壁用トップ(W)	うす型給排気筒延長アダプター(W)	うす型給排気筒スペーサー(W)
給排気筒径(φ)	延長管径(φ) 			
50	対応壁厚 付属スペーサー使用時 13~25cm 付属スペーサー不使用 15~28cm	※うす型給排気筒延長アダプター(W)との組み合わせでは使用できません。 対応壁厚 スペーサー1個使用時 19~31cm スペーサー不使用 22~34cm	※機種や使用条件により3個使用できない場合、または調整が必要な場合があります。詳しくは営業所へお問い合わせください。 壁厚30~41cm、1本で16cmまで延長。	対応壁厚未満に使用、1個あたり3cm。
40	FWT-6W-1 [809586]4931643 405623 ¥11,330(税抜¥10,300)	FWT-6W-2M [774788]4931643 315519 ¥8,030(税抜¥7,300)	FWT-6WB [882797]4931643 315526 ¥2,860(税抜¥2,600)	FWT-6WS [809760]4931643 315533 ¥880(税抜¥800)

■うす型給排気筒(Mタイプ)関連部材

単位:mm

対応商品	うす型給排気筒(M)直出付	うす型厚壁用トップ(M)	うす型給排気筒延長アダプター(M)	うす型給排気筒スペーサー(M)	氷結防止フード	
給排気筒径(φ)	延長管径(φ) 					
70	対応壁厚 付属スペーサー使用時 11~21cm 付属スペーサー不使用 14~24cm	※うす型給排気筒延長アダプター(M)との組み合わせでは使用できません。 対応壁厚 スペーサー1個使用時 21~31cm スペーサー不使用 24~34cm	※うす型給排気筒延長アダプター(M)との組み合わせでは使用できません。 対応壁厚 スペーサー1個使用時 31~41cm スペーサー不使用 34~44cm	※機種や使用条件により3個使用できない場合、または調整が必要な場合があります。詳しくは営業所へお問い合わせください。 壁厚24~34cm 1本で13cmまで延長。	(対応壁厚未満に使用、1個あたり3cm)	
49	FWT-7M-6 [774826]4931643 427618 ¥12,760(税抜¥11,600)	W-7L-2M [774786]4931643 023681 ¥8,360(税抜¥7,600)	W-7L-2L [774787]4931643 023698 ¥8,690(税抜¥7,900)	FWT-7B [803359]4931643 022899 ¥2,860(税抜¥2,600)	FWT-6WS [809760]4931643 315533 ¥880(税抜¥800)	FWK-7M [775092]4931643 125194 ¥29,260(税抜¥26,600)

■標準給排気筒(Sタイプ)関連部材

単位:mm

対応商品	標準給排気筒直出付				
給排気筒径(φ)					
60	FT-6S4 [774686]4931643 024060 ¥6,710(税抜¥6,100)		FLT-6A4 [192829]4931643 024107 ¥8,030(税抜¥7,300) (壁厚29~53cm)	FLT-6B4 [774692]4931643 105929 ¥13,090(税抜¥11,900) (壁厚55~90cm)	FLT-6L4 [192830]4931643 105936 ¥14,080(税抜¥12,800) (壁厚90~120cm)
70	FT-7S4 [774685]4931643 024053 ¥7,370(税抜¥6,700)	FT-7H4 [774688]4931643 024084 ¥8,030(税抜¥7,300)	FLT-7A4 [192831]4931643 024114 ¥8,690(税抜¥7,900) (壁厚30~54cm)	FLT-7B4 [774691]4931643 099570 ¥15,950(税抜¥14,500) (壁厚55~90cm)	FLT-7L4 [192832]4931643 024138 ¥15,950(税抜¥14,500) (壁厚90~120cm)
対応商品	壁貫通スリーブセット	壁貫通スリーブアダプター	スリーブふた		
給排気筒径(φ)					
60	スリーブふた2個付属。(SR-2A) 樹脂キャップ2個付属。(SL-2A) 標準用壁厚20cm	壁厚23~35cmの場合は壁貫通スリーブアダプター1個使用。1個で15cmまで延長。	給排気筒を取外した時の壁貫通スリーブのふたです。		
40	SR-2A [810013]4931643 016058 ¥3,960(税抜¥3,600)	SR-B [810461]4931643 016065 ¥2,090(税抜¥1,900)	UR-E [804083]4931643 019721 ¥1,100(税抜¥1,000)		
70	SL-2A [810014]4931643 016089 ¥4,070(税抜¥3,700)	SL-B [810462]4931643 016126 ¥2,200(税抜¥2,000)	UL-E [810451]4931643 015525 ¥1,320(税抜¥1,200)		

関連部品

■FFストーブ・給排気管延長部材

単位:mm

対応商品	1m伸縮管	50cm伸縮管	20cm伸縮管	エルボ	変形エルボC	短管
延長管径(φ)						
	延長する場合の単品部品。	延長する場合の単品部品。	延長する場合の単品部品。	給排気管の曲がり部分の接続に使用します。	延長する場合の給気管と給排気筒を接続する場合に使用します。	給排気管をわずかに延長する場合に使用します。
40	UR-A3 (ストッパーリング付) [882804] 4931643 421753 ¥3,080 (税抜¥2,800) 有効全長 58.7~101.7cm	UR-B3 (ストッパーリング付) [882805] 4931643 421760 ¥2,530 (税抜¥2,300) 有効全長 33.7~51.7cm	UR-D3 (ストッパーリング付) [882806] 4931643 421784 ¥1,430 (税抜¥1,300) 有効全長 18.7~21.5cm	UR-C3 (ストッパーリング付) [882807] 4931643 421777 ¥1,650 (税抜¥1,500)	UR-QC3 (ストッパーリング付) [882808] 4931643 421791 ¥2,200 (税抜¥2,000)	UR-J3 (ストッパーリング付) [882809] 4931643 421807 ¥1,100 (税抜¥1,000)
49	UL-A3 (ストッパーリング付) [810299] 4931643 421678 ¥3,630 (税抜¥3,300) 有効全長 58.7~101.7cm	UL-B3 (ストッパーリング付) [810300] 4931643 421685 ¥2,750 (税抜¥2,500) 有効全長 33.7~51.7cm	UL-D3 (ストッパーリング付) [810301] 4931643 421708 ¥1,870 (税抜¥1,700) 有効全長 18.7~21.5cm	UL-C3 (ストッパーリング付) [810302] 4931643 421692 ¥2,090 (税抜¥1,900)	UL-QC3 (ストッパーリング付) [810017] 4931643 421715 ¥2,530 (税抜¥2,300)	UL-J3 (ストッパーリング付) [810303] 4931643 421722 ¥1,100 (税抜¥1,000)

対応商品	自在管(50cm)	自在管(35cm)	接続カフス	接続直カフス	接続Lカフス	固定金具(じゃばら用)	固定金具(ステンレス用)
延長管径(φ)							
	給排気管の曲がり部分の接続に使用します。	給排気管の曲がり部分の接続に使用します。	給気ホースを延長する場合の接続に使用します。	給気ホースを給排気筒に接続する場合に使用します。	給気ホースを給排気筒に接続する場合に使用します。	*写真はUR-Fです。 排気管と給気ホースを固定する金具。	排気管と給気管を固定する金具。
40	UR-M3 (ストッパーリング付) [804071] 4931643 421814 ¥2,530 (税抜¥2,300)	UR-M3S (ストッパーリング付) [804070] 4931643 421821 ¥2,090 (税抜¥1,900)	UM-I [804079] 4931643 015211 ¥528 (税抜¥480)	UR-I2 [804080] 4931643 092366 ¥528 (税抜¥480)	UR-K [804081] 4931643 092373 ¥671 (税抜¥610)	UR-F [804073] 4931643 092328 ¥1,320 (税抜¥1,200)	UR-FS2 [804074] 4931643 015341 ¥1,540 (税抜¥1,400)
49	UL-M3 (ストッパーリング付) [804088] 4931643 421739 ¥3,080 (税抜¥2,800)	UL-M3S (ストッパーリング付) [804087] 4931643 421746 ¥2,530 (税抜¥2,300)	UL-I [804095] 4931643 015624 ¥528 (税抜¥480)	UL-I2 [804096] 4931643 023292 ¥671 (税抜¥610)	UL-K [804097] 4931643 015655 ¥803 (税抜¥730)	UL-F [804090] 4931643 015532 ¥1,320 (税抜¥1,200)	UL-FS2 [804091] 4931643 015563 ¥1,650 (税抜¥1,500)

対応商品	給気ホース			ストッパーリング	断熱カバー	抜け検知リード線
延長管径(φ)						
	必要な長さに切断して使用する給気用ホースです。(カフス、エルボ、オス・オスジョイント)			給排気管の抜け防止に使用します。	排気管にかぶせて、やけどなどを防ぎます。	給排気管を延長の場合に使用する抜け検知リード線。
40	UR-1H3(1m) [662632] 4931643 470638 ¥5,060 (税抜¥4,600)	UR-2H3(2m) [662633] 4931643 470645 ¥7,920 (税抜¥7,200)	UR-3H3(3m) [662634] 4931643 470652 ¥10,230 (税抜¥9,300)	UR-L [804072] 4931643 015372 ¥264 (税抜¥240)	UL-GN [804075] 4931643 220783 ¥4,730 (税抜¥4,300)	FR-3Z(3m) [775009]4931643 371201 ¥517 (税抜¥470) FR-1(1m) [803365]4931643 016133 ¥363 (税抜¥330)
49	UL-1H2(1m)(在庫僅少品) [804092] 4931643 015594 ¥3,740 (税抜¥3,400) UL-1H3(1m) [662635] 4931643 470669 ¥5,390 (税抜¥4,900)	UL-2H2(2m)(在庫僅少品) [804093] 4931643 015600 ¥5,170 (税抜¥4,700) UL-2H3(2m) [662636] 4931643 470676 ¥8,580 (税抜¥7,800)	UL-3H3(3m) [662637] 4931643 470683 ¥11,220 (税抜¥10,200)	UL-L [804089] 4931643 015679 ¥264 (税抜¥240)	UL-GN [804075] 4931643 220783 ¥4,730 (税抜¥4,300)	FR-3Z(3m) [775009]4931643 371201 ¥517 (税抜¥470) FR-1(1m) [803365]4931643 016133 ¥363 (税抜¥330)

■FF-288CTS用給排気筒関連部材

*FR-3Z:両端丸端子、ネジ付FR-1:端子なし

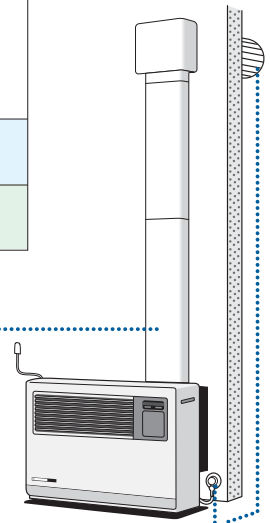
対応商品	給排気筒セット	延長アダプター				給排気筒スペーサー	給排気筒延長セット														
給排気筒径(φ)							■セット内容部品明細 <table border="1"> <thead> <tr> <th>部品名</th> <th>数量</th> </tr> </thead> <tbody> <tr> <td>伸縮管</td> <td>2本</td> </tr> <tr> <td>支持金具</td> <td>1セット</td> </tr> <tr> <td>排気管カバー</td> <td>1個</td> </tr> <tr> <td>90°エルボ</td> <td>1個</td> </tr> <tr> <td>ストッパーリング</td> <td>5個</td> </tr> </tbody> </table>			部品名	数量	伸縮管	2本	支持金具	1セット	排気管カバー	1個	90°エルボ	1個	ストッパーリング	5個
部品名	数量																				
伸縮管	2本																				
支持金具	1セット																				
排気管カバー	1個																				
90°エルボ	1個																				
ストッパーリング	5個																				
120	FT-15S6 [774947] 4931643 426871 ¥55,770 (税抜¥50,700) 壁厚130~235mm以下 ホース長さ750mm	FT-A-1 [774948] 4931643 426888 ¥9,130 (税抜¥8,300) 壁厚235~390mm以下、 235~285mmまでは スペーサーを使用	FT-B-1 [774949] 4931643 426895 ¥10,780 (税抜¥9,800) 壁厚390~495mm以下	FT-C-1 [774950] 4931643 426901 ¥12,430 (税抜¥11,300) 壁厚495~600mm以下	FT-S [774944] 4931643 100726 ¥16,720 (税抜¥15,200) 壁厚0~130mm以下	FB-4S6(40cm延長) [774951] 4931643 426918 ¥33,110 (税抜¥30,100) 延長範囲255~425mm	FB-7S6(70cm延長) [774952] 4931643 426932 ¥42,570 (税抜¥38,700) 延長範囲405~725mm	FB-13S6(130cm延長) [774953] 4931643 426949 ¥48,290 (税抜¥43,900) 延長範囲700~1,300mm													
対応商品	90°エルボ	45°エルボ	短管	給排気筒保護ガード																	
給排気筒径(φ)																					
120	UB-C6-90 [774954] 4931643 426956 ¥11,440 (税抜¥10,400)	UB-C6-45 [774955] 4931643 426963 ¥11,550 (税抜¥10,500)	UB-A6-65 [774956] 4931643 426970 ¥11,440 (税抜¥10,400)	FGLW-L-1 [775220] 4931643 437204 ¥24,200 (税抜¥22,000)																	

関連部品

単位:mm

対応商品	屋内配管・給排気筒カバー	屋内配管・直力カバー	屋内配管・Lカバー	屋内配管・内コーナーカバー
延長管径(㎜)				
40	SGE-L1 [775084]4931643 016874 ¥8,030(税抜¥7,300)	SGE-L2 [775085]4931643 016881 ¥15,950(税抜¥14,500)	SGE-L3 [775086]4931643 016898 ¥8,030(税抜¥7,300)	SGE-L4 [775087]4931643 016904 ¥8,030(税抜¥7,300)
49	SGE-L1 [775084]4931643 016874 ¥8,030(税抜¥7,300)	SGE-L2 [775085]4931643 016881 ¥15,950(税抜¥14,500)	SGE-L3 [775086]4931643 016898 ¥8,030(税抜¥7,300)	SGE-L4 [775087]4931643 016904 ¥8,030(税抜¥7,300)
対応商品	屋内配管・外コーナーカバー	屋内配管・メカシカバー		
延長管径(㎜)				
40	SGE-L5 [775088]4931643 016911 ¥8,030(税抜¥7,300)	SGE-L6 [775089]4931643 016928 ¥11,110(税抜¥10,100)		
49	SGE-L5 [775088]4931643 016911 ¥8,030(税抜¥7,300)	SGE-L6 [775089]4931643 016928 ¥11,110(税抜¥10,100)		

●屋内配管カバーを使用する場合、給気管も必ずステンレス管をご使用ください。



単位:mm

壁貫通コック	うす型給排気筒保護ガード	給排気筒保護ガード
SOC-1 [775026]4931643 393784 ¥6,050(税抜¥5,500) 屋外タンクと屋内ストープを、壁を通して接続する場合に使用します。	FGLW-M-2 [775217]4931643 437181 ¥18,370(税抜¥16,700) <壁固定式>	FGLW-2-2 [775216]4931643 437198 ¥18,370(税抜¥16,700) <壁固定式>

FF保護ガード	固定金具[耐震計画基準対応]			
SG-PGB [775170]4931643 020819 ¥13,310(税抜¥12,100)(袖毛付) FF-15000GBFタイプ:11000・7000・5000BF用 高さ338×幅550×奥行100mm	SG-18000 [775173]4931643 458032 ¥22,770(税抜¥20,700)(袖毛付) FF-18000CTS用 高さ322×幅450×奥行114mm	TKS-15G-1 [662488] 4931643 468161 ¥4,400(税抜¥4,000) FF-15000GBFタイプ用	TKS-BF [774071] 4931643 418449 ¥3,300(税抜¥3,000) FF-11000・7000・5000BF用	TKS-CTS [774073] 4931643 432476 ¥3,300(税抜¥3,000) FF-18000CTS用

■ゼータス イング関連部品

背面カバー						床遮熱板
HMK-UG70 [774056] 4931643 447289 ¥11,990(税抜¥10,900) UFH-G7040SX用	HMK-FG70 [774057] 4931643 447296 ¥11,990(税抜¥10,900) FFR-G7040SX用	HMK-FG56 [775060] 4931643 457516 ¥11,990(税抜¥10,900) FFR-G5640SX用	HMK-U70SX [775063] 4931643 460486 ¥10,670(税抜¥9,700) UFH-703SX用	HMK-70 [775064] 4931643 460608 ¥10,670(税抜¥9,700) UFH-703RX・FFR-703タイプ用	HMK-56SX-1 [775055] 4931643 442130 ¥10,120(税抜¥9,200) FFR-5635SX用	YG-Z [810893] 4931643 423597 ¥2,750(税抜¥2,500) ゼータス イング703タイプ用

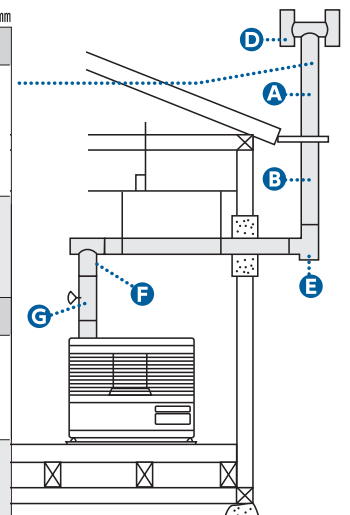
■煙突式カベック関連部品

煙突式カベック用壁固定金具
WFS [774665] 4931643 022837 ¥1,320(税抜¥1,200) 地震などによる転倒防止に使用します。 カベック煙突タイプ用。

■煙突関連部材<煙突呼び径106(3.5寸)用>

単位:mm

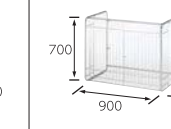
煙突セット	A直筒	B半直筒	Cエルボ
SS-35-1 [774664] 4931643 396051 ¥33,770(税抜¥30,700) (セット価格)	SS-35A-1 [774673] 4931643 396068 ¥11,440(税抜¥10,400) (4本セット価格)	SS-35C-1 [774675] 4931643 396082 ¥6,050(税抜¥5,500) (4本セット価格)	SS-35B-1 [774674] 4931643 396075 ¥1,980(税抜¥1,800)
D煙突トップ	E T型継手(ふた付)	F T型ドラフトレギュレーター	Gダンパー
SS-35E-1 [774679] 4931643 396129 ¥6,380(税抜¥5,800)	SS-35D-1 [774676] 4931643 396099 ¥2,970(税抜¥2,700)	SS-35DR-1 [774677] 4931643 396105 ¥4,290(税抜¥3,900)	SS-35DP [774680] 4931643 406439 ¥4,400(税抜¥4,000)



関連部品



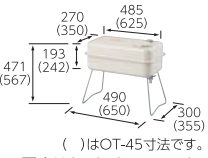
■FFストーブ・関連部品

単位:mm

ガード			シーズンオフカバー		
			 <p>カバーをご使用になる時は必ず電源プラグをコンセントから抜いてください。</p>		
SGL [775165] 4931643 017352 ¥43,340 (税抜¥39,400) 高さ900×幅900×奥行900mm	SGM [775166] 4931643 017369 ¥21,670 (税抜¥19,700) 高さ685×幅910×奥行650mm	SGK [810304] 4931643 017376 ¥16,720 (税抜¥15,200) 高さ700×幅900×奥行520~660mm 適用機種FFタイプ、カベックタイプ用	SK-43CTS [775307] 4931643 018434 ¥6,050 (税抜¥5,500) <アイボリー> FF-4212-3512TLタイプ用	SK-15GL [775300] 4931643 018335 ¥6,710 (税抜¥6,100) <アイボリー> FF-15000GBFタイプ用	SK-1601 (在庫僅少品) [775305] 4931643 095671 ¥11,330 (税抜¥10,300) <アイボリー> FF-1601TSタイプ用
不注意による接触を防ぐガードです。					
背面カバー		カギ付操作パネル(緊急停止スイッチ付)		ストーブ台	
 <p>ストーブの背面をカバーします。</p> <p>※写真はHMK-30RFです。</p>		 <p>※現場取付けとなります。 ※写真はKGPS-Bです。</p>		 <p>※写真はSD-A3です。</p>	
HMK-113 [775030] 4931643 016324 ¥11,990 (税抜¥10,900) UFH-6432UKF、6412-6411URF UFH-7732UKC、7712-7711URC FFR-7032KF、7012-7011RF KSH-7032KC、7012-7011RCタイプ用	HMK-52 [775052] 4931643 439338 ¥10,120 (税抜¥9,200) FFR-5511-4511BL FF-5211TLタイプ用	KGPS-18000 [775181]4931643 458025 ¥9,680 (税抜¥8,800) FF-18000CTS B用	KGPS-B [662297]4931643 465153 ¥7,370 (税抜¥6,700) FF-15000GBF B用、 11000-7000-5000BF B用	SD-L3 [775320] 4931643 435019 ¥45,430 (税抜¥41,300) FF-4212-3512TLタイプ用	SD-A3 [775311] 4931643 106148 ¥45,430 (税抜¥41,300) FF-15000GBFタイプ用
HMK-30RF [775034] 4931643 025098 ¥10,120 (税抜¥9,200) FFR-3811BLタイプ用	HMK-42 [775050] 4931643 435002 ¥10,120 (税抜¥9,200) FF-4212-3512TLタイプ用	KGPS-18E [662674]4931643 471291 ¥9,680 (税抜¥8,800) FF-18000CTS E用	KGPS-E [662673]4931643 471284 ¥7,370 (税抜¥6,700) FF-15000GBF E用、 11000-7000-5000BF E用	SD-S3 [775312] 4931643 106131 ¥45,430 (税抜¥41,300) FF-11000-7000-5000タイプ用	SD-D3 [775319] 4931643 106117 ¥48,400 (税抜¥44,000) FF-18000CTSタイプ用
HMK-61RF [775035] 4931643 029546 ¥10,120 (税抜¥9,200) FFR-5511KLタイプ用	HMK-181 [775031] 4931643 016362 ¥10,670 (税抜¥9,700) FF-18000-185CTSタイプ用	固定金具[対震計画基準対応]			
		 <p>※イラストはTKS-SDAです。</p>		TKS-SDA [662492] 4931643 468208 ¥6,050 (税抜¥5,500) SD-A3用	TKS-SDD [662494] 4931643 468222 ¥14,300 (税抜¥13,000) SD-D3用
				TKS-SDS [662493] 4931643 468215 ¥6,050 (税抜¥5,500) SD-S3用	MOVES-1 (在庫僅少品) [775332]4931643 436788 MOVES-FF [662689]4931643 471444 ¥15,950 (税抜¥14,500)
バルブカバー					
 <p>※アンカーボルトでの固定は必ず行ってください。</p>					
				BK-S3 [775323] 4931643 106155 ¥25,080 (税抜¥22,800)	BK-D3 [775322] 4931643 106162 ¥25,080 (税抜¥22,800) BK-S3:FF-4212TLタイプ、11000-7000-5000BF用 BK-D3:FF-15000GBFタイプ、18000CTS用

■油タンク

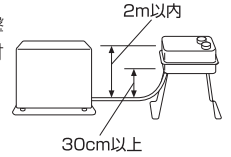
単位:mm

屋外据置型		
 <p>220 (346) 965 (1250) 397 (388) ※35 (※348) ※833 (※1100)</p> <p>()はOT-198寸法です。 ※印はアンカー穴ピッチ(アンカー穴径12mm) ※写真はOT-90です。</p>	 <p>220 965 397 ※357 ※833</p> <p>※印はアンカー穴ピッチ(アンカー穴径12mm)</p>	<p>ステンレス外表</p>
OT-198 (195L)[190119] ¥72,600 (税抜¥66,000) オイルストレーナ同梱 高さ1,250×幅1,140×奥行388mm	OT-90 (82L)[190189] ¥37,400 (税抜¥34,000) オイルストレーナ無し 高さ965×幅871×奥行397mm 給油口フィルターが必要です。 給油口フィルター M-120 [924080] ¥1,320 (税抜¥1,200)	SOT-901 (82L)[190208] ¥62,700 (税抜¥57,000) オイルストレーナ無し 高さ965×幅871×奥行397mm
屋内据置型		
 <p>270 (350) 485 (625) 471 (567) 193 (242) 490 (650) 300 (353)</p> <p>()はOT-45寸法です。 ※写真はST-25SD A1です。</p>	ST-25SD A1 (21.8L) [662378]4931643 466143 ¥18,370 (税抜¥16,700) 高さ471×幅520×奥行305mm 別売部品のゴム製送油管が必要です。 ゴム製送油管(長さ2.5m) [部品コード803726] ¥1,870 (税抜¥1,700)	OT-45 (38L)[190145] ¥22,000 (税抜¥20,000) 高さ567×幅650×奥行355mm 別途下記部品が必要です。 油ゴムホース用口金一式 [800215] ¥792 (税抜¥720) 内訳:口金(タケノコ)、ワイヤークランプφ15、 フレアナット1/4B×φ8(銅パイプ兼用) ゴム製送油管(長さ2.5m) [部品コード803726] ¥1,870 (税抜¥1,700)

- 油タンクの規制の内容は、各地域によって火災予防条例が異なりますので事前に消防署にお問い合わせください。
- 屋外設置の油タンクは直射日光のあたらない場所、湿気の少ない場所、火気がない場所に設置してください。
- 据置型の油タンクから機器までは自然落差によって灯油が流れます。油タンクの高さは、使用する機器の取扱説明書などに従って設置してください。
- ゴム製送油管は屋外で使用しないでください。ひび割れを生じて油漏れの原因になります。

油タンクの組立てと据付け

- 油タンクを油タンク付属の取扱説明書に従って組み立ててください。
- 油タンクの油面がストーブ設置床面より30cm以上2m以内の高さになるように据え付けてください。
※FF-288CTS除く。
- 油タンクは熱・振動・衝撃の少ない場所に据え付けてください。



ベースタンク <油切れ検知装置付>		固定金具[対震計画基準対応]		送油管	
 <p>370 147 950</p> <p>※写真はST-FPS Dです。</p>	 <p>514 138 702</p> <p>※受注生産品</p>	 <p>※イラストはTKS-FGS-1です。</p>		ゴム製送油管 (長さ2.5m) [部品コード803726] ¥1,870 (税抜¥1,700) (屋内用)	
ST-FPS D (14L電磁ポンプ付) [662296] 4931643 465146 FF-11000-7000-5000BF B/Eタイプ用 ¥117,150 (税抜¥106,500) 高さ147×幅950×奥行370mm	ST-F185-1 (18L電磁ポンプ付)(在庫僅少品) [774405] 4931643 434180 ¥131,780 (税抜¥119,800) FF-18000CTS用 高さ138×幅702×奥行514mm	TKS-FPS-1 [662490] 4931643 468185 ¥6,050 (税抜¥5,500) ST-FPS D用	TKS-F185-1 [662491] 4931643 468192 ¥14,300 (税抜¥13,000) ST-F185-1用		
ST-FGS A1 (14L) [662379] 4931643 466150 ¥117,150 (税抜¥106,500) FF-15000GBFタイプ用 高さ147×幅950×奥行445mm	※現行以前の機種に取付けする場合、取付け方法が異なる可能性があります。 詳しくは当社支店・営業所へお問い合わせください。				

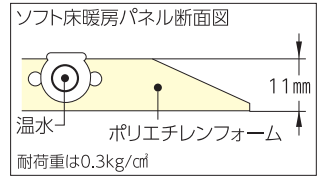
ソフト床暖房パネル

1回路1枚まで

●カベックツイン・温水ポイラには使用できません。

軽量でクッション性に富んだスポンジ製。スペースのバリエーションも豊富です。

- ソフト床暖房パネルはストーブ本体と同一階での使用としてください。
(床暖房内蔵ストーブを1階に設置し、2階にソフト床暖房パネルのような設置はできません。)
- ソフト床暖房パネル使用の場合、使用部材が安定するまでの間は循環液が減少します。時々補充液を補充してください。
- ソフト床暖房パネルは床材の下への敷設はできません。



(付属品)
ソフト床暖房パネル補修用セット1セット 単位:mm

4.5畳用	3畳用(左右取付兼用)	3畳用(正方形)	2畳用
FHP-S6-45 A1 [662373]4931643 466099 ¥109,780(税抜¥99,800) ●外形寸法/幅2,550×長さ2,550×厚さ11mm ●質量/10kg ●保有水量/3L ●使用温度/70℃以下	FHP-S6-30C A1 [662374]4931643 466105 ¥76,450(税抜¥69,500) ●外形寸法/幅1,700×長さ2,550×厚さ11mm ●質量/8kg ●保有水量/2.4L ●使用温度/70℃以下	FHP-S6-30 A1 [662375]4931643 466112 ¥76,450(税抜¥69,500) ●外形寸法/幅2,080×長さ2,080×厚さ11mm ●質量/7kg ●保有水量/1.9L ●使用温度/70℃以下	FHP-S6-20 A1 [662376]4931643 466129 ¥51,150(税抜¥46,500) ●外形寸法/幅1,700×長さ1,700×厚さ11mm ●質量/5kg ●保有水量/1.6L ●使用温度/70℃以下

■ソフト床暖房パネル関連部品

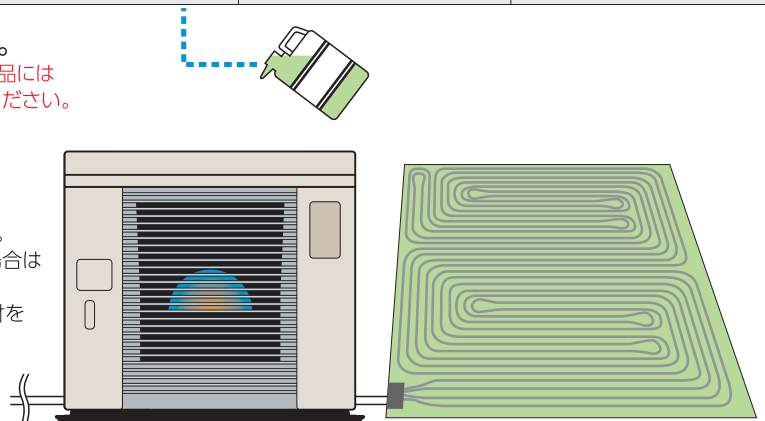
単位:mm

チューブゴム用着脱継手	ソフト床暖房パネル補修用セット	ワンタッチクランプ
FHK-T [773093]4931643 441850 ¥5,940(税抜¥5,400) (外径12.7mm用) ゴム管とゴム管がワンタッチで取りはずしできます。	FHP-T6 [773114]4931643 116369 ¥671(税抜¥610) FHP-S6タイプ用。	FHA-OR3 [773109]4931643 423115 ¥330(税抜¥300)(10ヶ入) (外径12.7mm用) ゴム配管の固定用。
ツインチューブゴム	調整弁ヘッダー	
		FHH-2V2 [773058] 4931643 008978 ¥10,120(税抜¥9,200) 1回路を2回路に分岐する場合に使用。 外径8mm。
FHT-10R -1 [773053]4931643 262608 ¥15,950(税抜¥14,500) (外径12.7mm)(10m巻) ソフト床暖房パネルと熱源の配管に使用。 (簡易配管用)		

不凍液				補充液
FHF-2K 40 (2L入) [773099]4931643 101181 ¥1,980(税抜¥1,800) プロピレングリコール濃度40%	FHF-5K 40 (5L入) [773100]4931643 101198 ¥4,400(税抜¥4,000) プロピレングリコール濃度40%	FHF-20K 50 (20L入) [773097]4931643 413123 ¥14,850(税抜¥13,500) プロピレングリコール濃度50%	FHF-20K 40 (20L入) [773098]4931643 439246 ¥14,080(税抜¥12,800) プロピレングリコール濃度40%	FHF-S2 (2L入) [773056]4931643 027160 ¥1,650(税抜¥1,500) 不凍液が蒸発して水位が下がったときに補充。

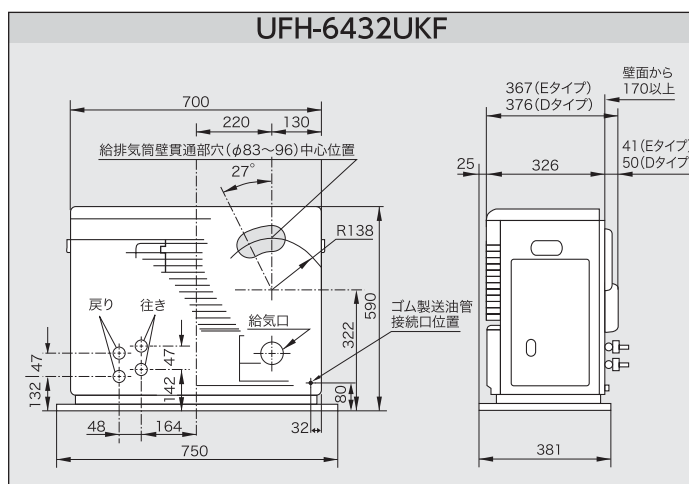
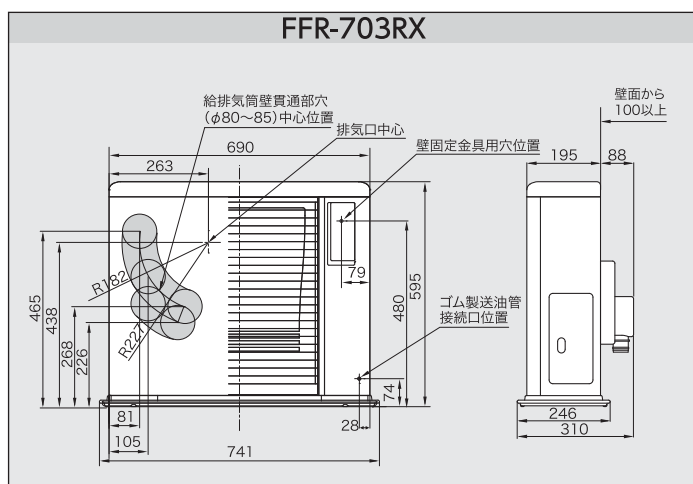
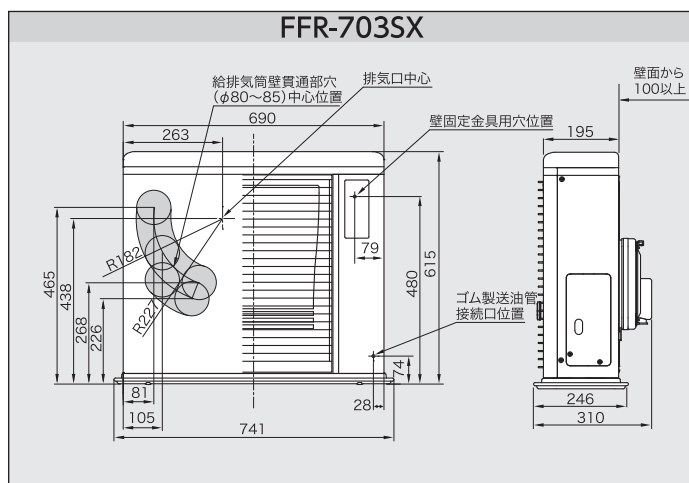
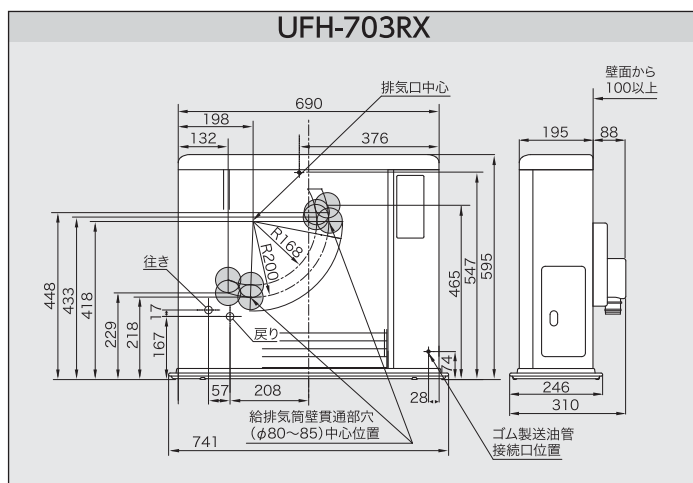
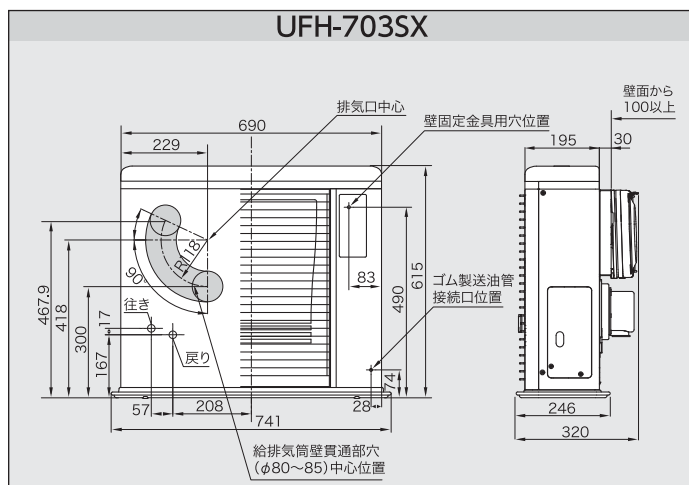
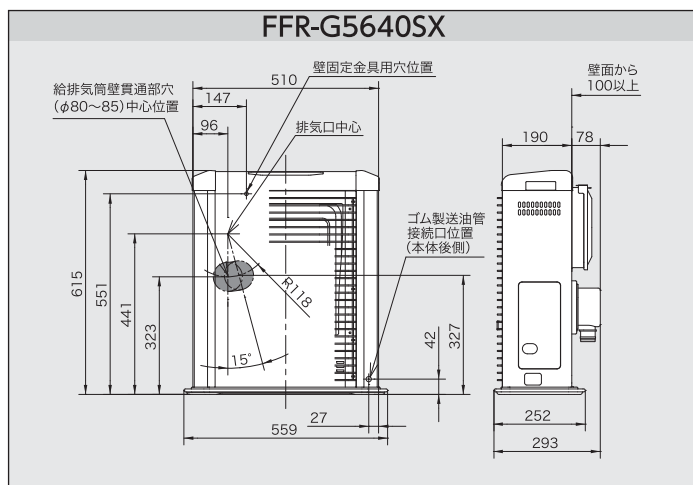
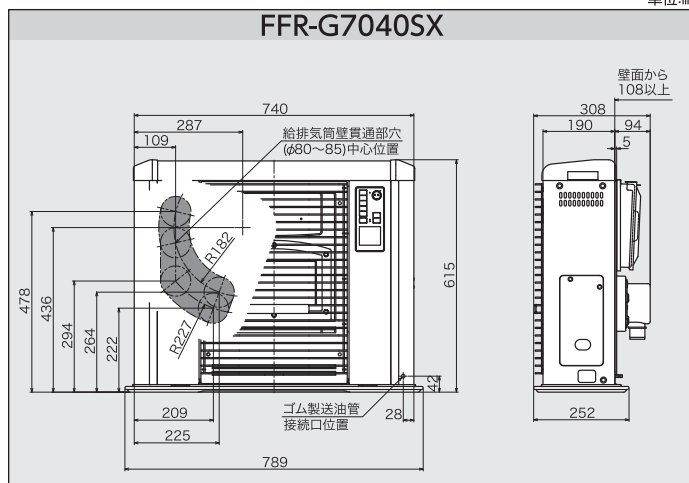
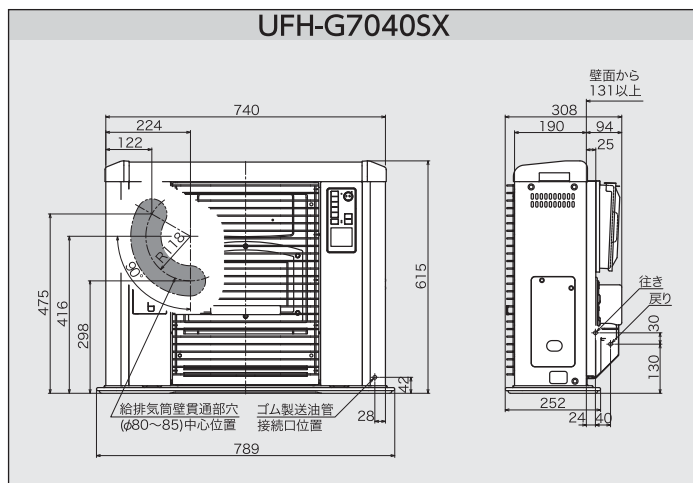
■不凍液については次の点にご留意ください。

- 1.不凍液は凍結防止および腐食・錆防止のため、カタログ掲載の製品には当社純正品を必ずご使用ください。使用後は定期的に変換してください。
 - 2.不凍液は高温高濃度で、高温部に触れますと燃焼します。濃度を守ってご使用ください。
 - 3.温水温度が高いほど蒸発量が多くなりますが、不凍液の成分は蒸発しません。不凍液を一定量入れた後、蒸発によって水位が下がった場合は、補充液を補充してください。蒸発によって水位が下がった場合の補充で、補充液を使用する場合は6~7年、水を使用する場合は2~3年で交換してください。
- ソフト床暖房パネル設置については、当社純正の床暖房関連部材を必ずご使用ください。
- 他社製品・部材と当社製品・部材との混合使用は、機能に支障をきたす場合がありますのでご注意ください。
- 車両用の不凍液のご使用は避けてください。



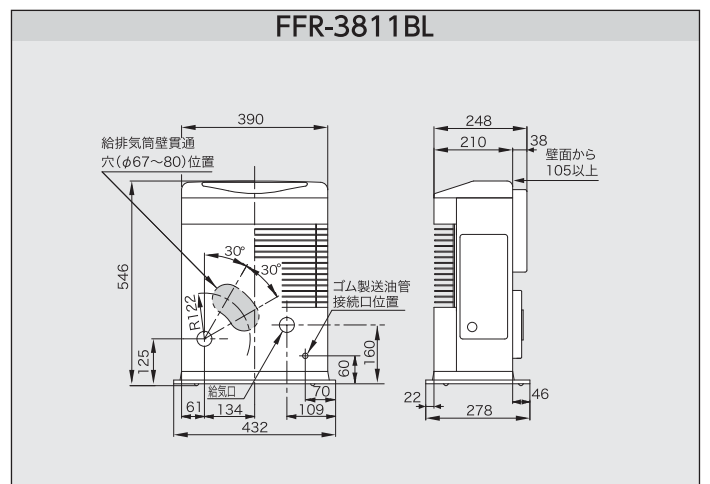
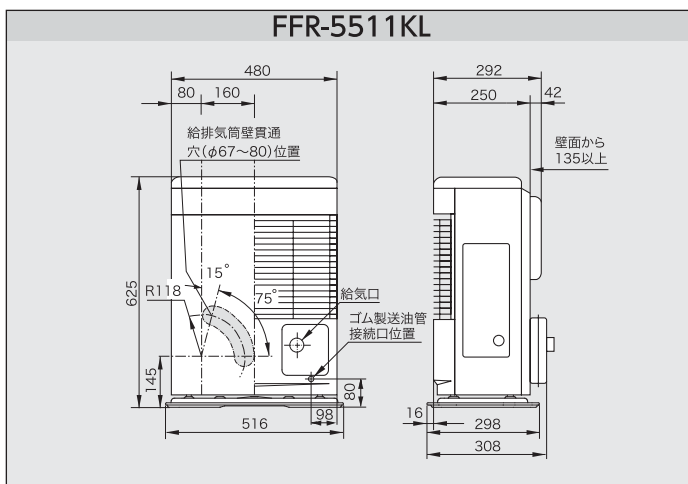
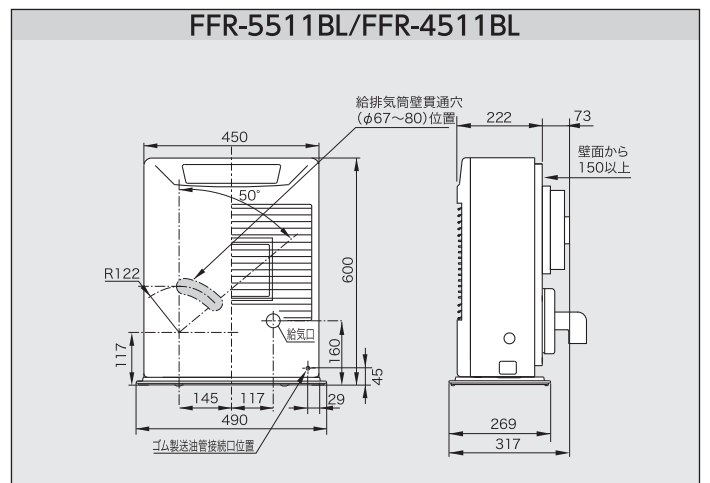
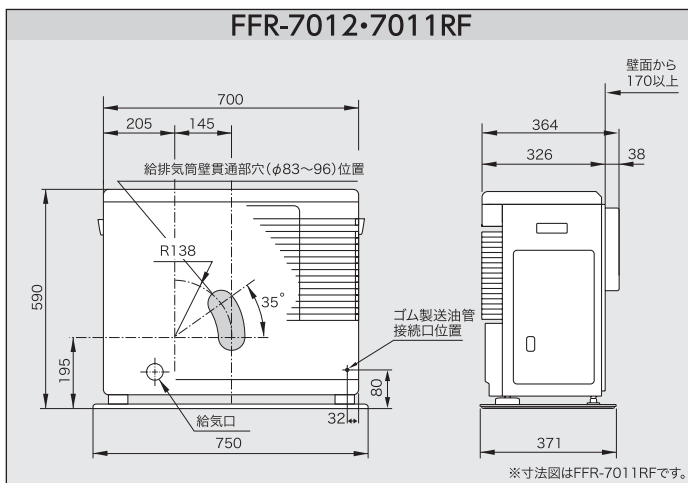
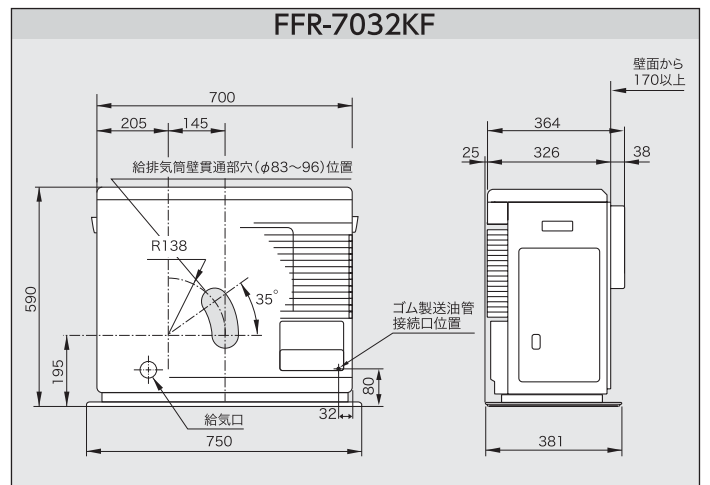
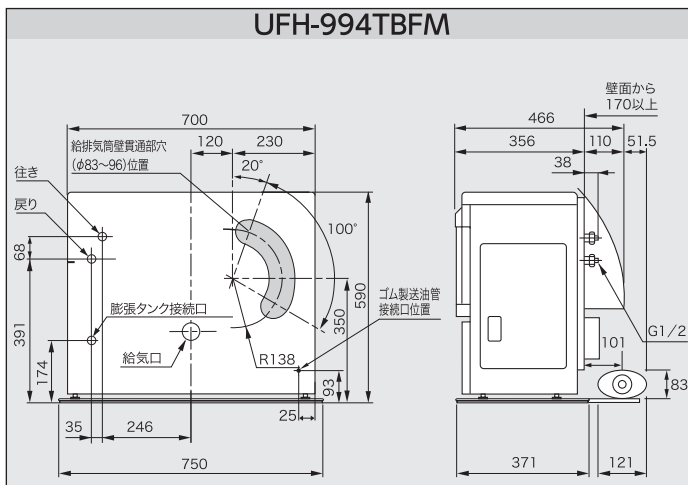
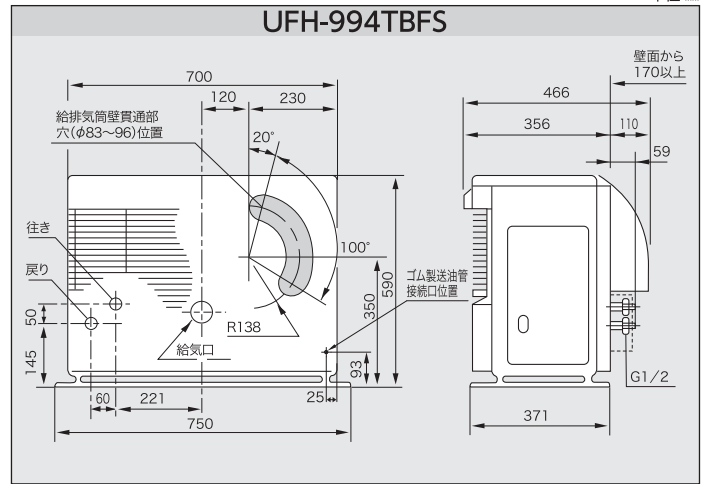
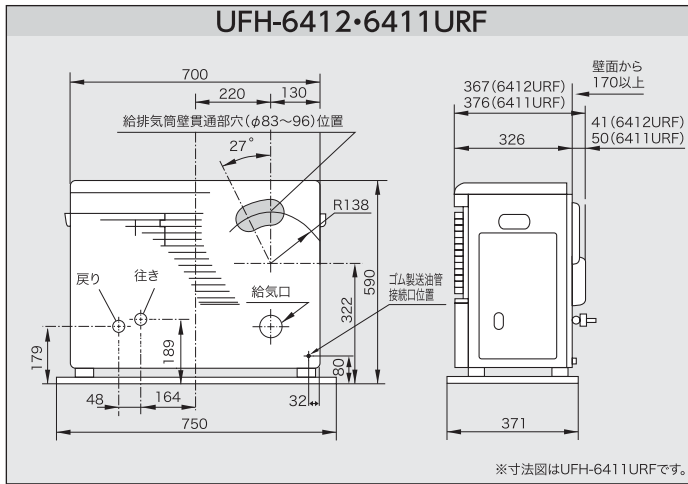
FF式の壁穴あけ寸法図

単位:mm



FF式の壁穴あけ寸法図

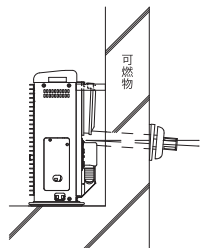
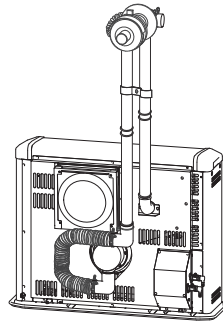
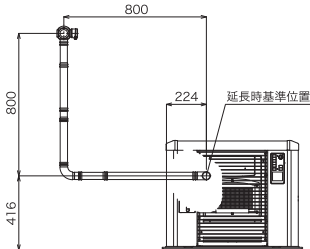
単位:mm



延長部材一覧

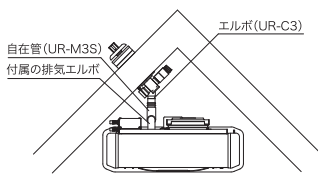
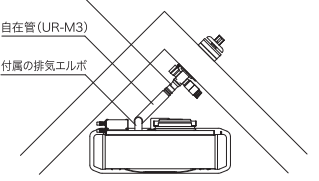
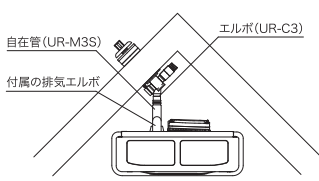
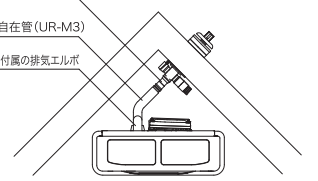
※断熱カバーを必ずご使用ください。

ゼータスイングシリーズ【ゼータスイング[Gモデル]、ゼータスイング】

標準設置例 UFH-G7040SX	延長設置例 UFH-G7040SX	左延長配管設置例 UFH-G7040SX
 <p>うす型給排気筒 FWT-6Z-2 給排気筒取付け壁厚範囲:120~230mm</p>	 <p>延長管径:40mm</p> <ul style="list-style-type: none"> ●1mまで FR-10S4 1m延長セット×1 FR-1 抜け検知リード線(1m)×1 ●2mまで FR-20S4 2m延長セット×1 FR-1 抜け検知リード線(1m)×1 	 <p>延長管径:40mm</p> <p>FR-20Nタイプ 2m延長セット(給気ホース使用)×1 [エルボは1個、 ストッパーリングは1個余ります。]</p>

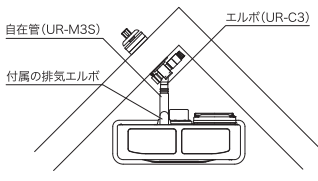
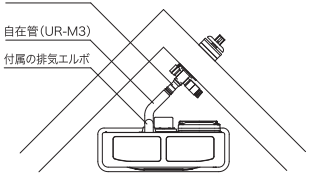
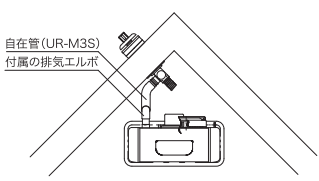
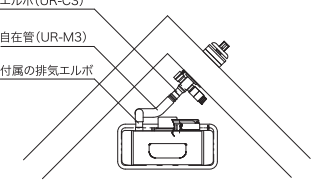
コーナー設置例 UFH-G7040SX、FFR-G7040SX

コーナー設置例 UFH-703SX、UFH-703RX

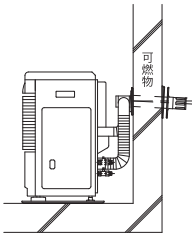
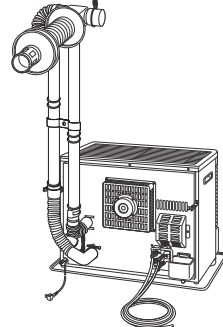
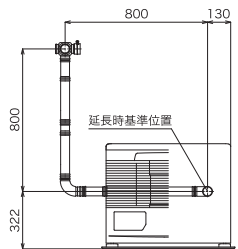
左に給排気筒を出す場合	右に給排気筒を出す場合	左に給排気筒を出す場合	右に給排気筒を出す場合
 <p>自在管(UR-M3S) 付属の排気エルボ</p> <p>エルボ(UR-C3)</p> <p>UR-C3 エルボ×1 UR-M3S 自在管(35cm)×1 ストープ付属の排気エルボ×1 ストープ付属のストッパーリング×1</p>	 <p>自在管(UR-M3) 付属の排気エルボ</p> <p>エルボ(UR-C3)</p> <p>UR-C3 エルボ×1 UR-M3 自在管(50cm)×1 ストープ付属の排気エルボ×1 ストープ付属のストッパーリング×1</p>	 <p>自在管(UR-M3S) 付属の排気エルボ</p> <p>エルボ(UR-C3)</p> <p>UR-C3 エルボ×1 UR-M3S 自在管(35cm)×1 ストープ付属の排気エルボ×1 ストープ付属のストッパーリング×1</p>	 <p>自在管(UR-M3) 付属の排気エルボ</p> <p>エルボ(UR-C3)</p> <p>UR-C3 エルボ×1 UR-M3 自在管(50cm)×1 ストープ付属の排気エルボ×1 ストープ付属のストッパーリング×1</p>

コーナー設置例 FFR-703SX、FFR-703RX

コーナー設置例 FFR-G5640SX

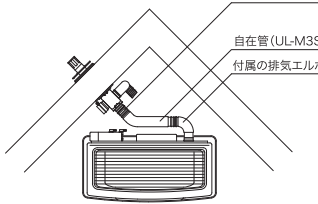
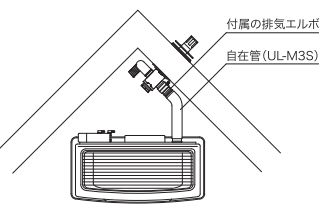
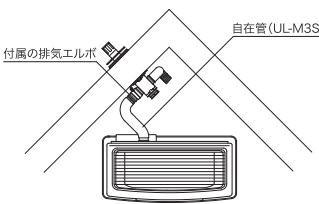
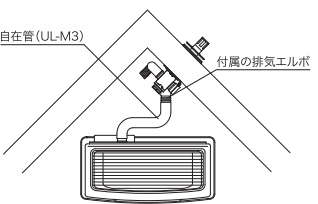
左に給排気筒を出す場合	右に給排気筒を出す場合	左に給排気筒を出す場合	右に給排気筒を出す場合
 <p>自在管(UR-M3S) 付属の排気エルボ</p> <p>エルボ(UR-C3)</p> <p>UR-C3 エルボ×1 UR-M3S 自在管(35cm)×1 ストープ付属の排気エルボ×1 ストープ付属のストッパーリング×1</p>	 <p>自在管(UR-M3) 付属の排気エルボ</p> <p>エルボ(UR-C3)</p> <p>UR-C3 エルボ×1 UR-M3 自在管(50cm)×1 ストープ付属の排気エルボ×1 ストープ付属のストッパーリング×1</p>	 <p>自在管(UR-M3S) 付属の排気エルボ</p> <p>エルボ(UR-C3)</p> <p>UR-M3S 自在管(35cm)×1 ストープ付属の排気エルボ×1 ストープ付属のストッパーリング×1</p>	 <p>自在管(UR-M3) 付属の排気エルボ</p> <p>エルボ(UR-C3)</p> <p>UR-C3 エルボ×1 UR-M3 自在管(50cm)×1 ストープ付属の排気エルボ×1 ストープ付属のストッパーリング×1</p>

カベックシリーズ【カベック[床暖房内蔵]、カベック】

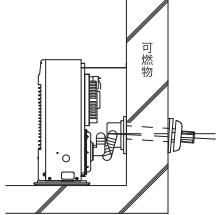
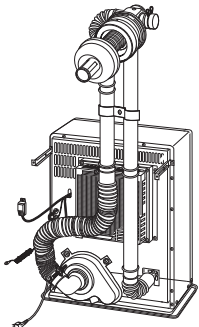
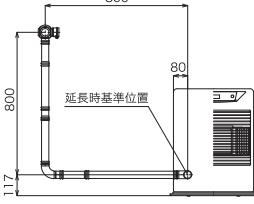
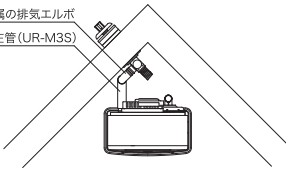
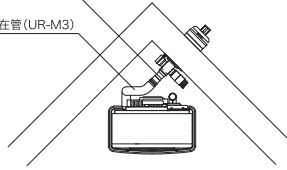
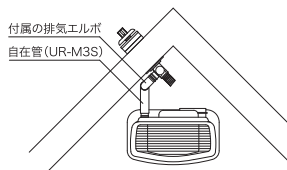
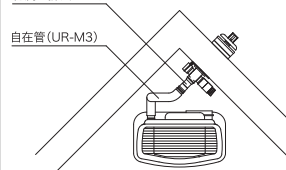
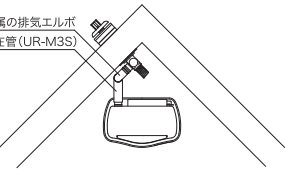
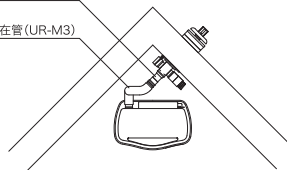
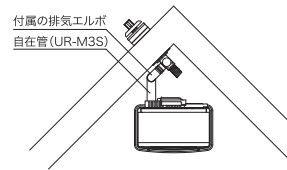
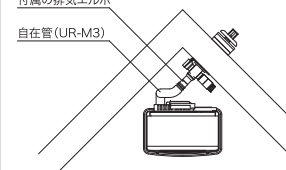
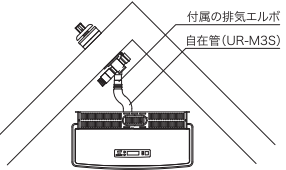
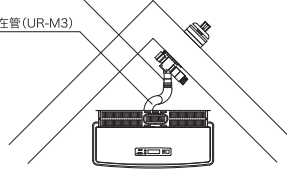
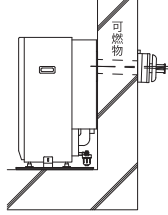
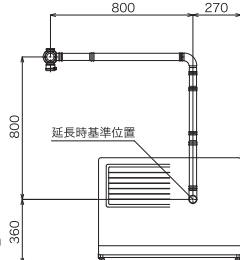
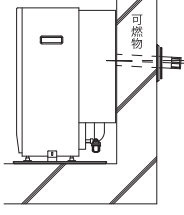
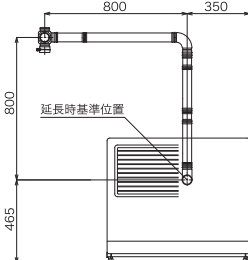
標準設置例 UFH-6432UKF	延長設置例 UFH-6432UKF	左延長配管設置例 UFH-6432UKF
 <p>うす型給排気筒 FWT-7M-6 給排気筒取付け壁厚範囲:110~210mm</p>	 <p>延長管径:49mm</p> <ul style="list-style-type: none"> ●1mまで FL-10S4 1m延長セット×1 FR-1 抜け検知リード線(1m)×1 ●2mまで FL-20S4 2m延長セット×1 FR-1 抜け検知リード線(1m)×1 	 <p>延長管径:49mm</p> <p>FL-20Nタイプ 2m延長セット(給気ホース使用)×1 [エルボは1個、 ストッパーリングは1個余ります。]</p>

コーナー設置例 UFH-6432UKF、UFH-6412・6411URF

コーナー設置例 FFR-7032KF、FFR-7012・7011RF

左に給排気筒を出す場合	右に給排気筒を出す場合	左に給排気筒を出す場合	右に給排気筒を出す場合
 <p>エルボ(UL-C3)</p> <p>自在管(UL-M3S) 付属の排気エルボ</p> <p>UL-C3 エルボ×1 UL-M3S 自在管(35cm)×1 ストープ付属の排気エルボ×1 ストープ付属のストッパーリング×1</p>	 <p>付属の排気エルボ</p> <p>自在管(UL-M3S)</p> <p>UL-M3S 自在管(35cm)×1 ストープ付属の排気エルボ×1 ストープ付属のストッパーリング×1</p>	 <p>付属の排気エルボ</p> <p>自在管(UL-M3S)</p> <p>UL-M3S 自在管(35cm)×1 ストープ付属の排気エルボ×1 ストープ付属のストッパーリング×1</p>	 <p>自在管(UL-M3) 付属の排気エルボ</p> <p>UL-M3 自在管(50cm)×1 ストープ付属の排気エルボ×1 ストープ付属のストッパーリング×1</p>

※断熱カバーを必ずご使用ください。

カベックシリーズ【カベックコンパクトタイプ】、FF式温風【温風コンパクトタイプ】			
標準設置例 FFR-5511BL	延長設置例 FFR-5511BL	左延長配管設置例 FFR-5511BL	
 <p>うす型給排気筒 FWT-6W-1 給排気筒取付け壁厚範囲:130~250mm</p>	 <p>延長管径:40mm</p> <ul style="list-style-type: none"> ●1mまで FR-10S4 1m延長セット×1 FR-1 抜け検知リード線(1m)×1 ●2mまで FR-20S4 2m延長セット×1 FR-1 抜け検知リード線(1m)×1 	 <p>延長管径:40mm</p> <p>FR-20Nタイプ 2m延長セット(給気ホース使用)×1 [エルボは1個、 ストッパーリングは1個余ります。]</p>	
コーナー設置例 FFR-5511BL、FFR-4511BL		コーナー設置例 FFR-5511KL	
左に給排気筒を出す場合	右に給排気筒を出す場合	左に給排気筒を出す場合	右に給排気筒を出す場合
 <p>付属の排気エルボ 自在管(UR-M3S)</p> <p>UR-M3S 自在管(35cm)×1 ストープ付属の排気エルボ×1 ストープ付属のストッパーリング×1</p>	 <p>付属の排気エルボ 自在管(UR-M3)</p> <p>UR-M3 自在管(50cm)×1 ストープ付属の排気エルボ×1 ストープ付属のストッパーリング×1</p>	 <p>付属の排気エルボ 自在管(UR-M3S)</p> <p>UR-M3S 自在管(35cm)×1 ストープ付属の排気エルボ×1 ストープ付属のストッパーリング×1</p>	 <p>付属の排気エルボ 自在管(UR-M3)</p> <p>UR-M3 自在管(50cm)×1 ストープ付属の排気エルボ×1 ストープ付属のストッパーリング×1</p>
コーナー設置例 FFR-3811BL		コーナー設置例 FF-4212TL、FF-3512TLタイプ	
左に給排気筒を出す場合	右に給排気筒を出す場合	左に給排気筒を出す場合	右に給排気筒を出す場合
 <p>付属の排気エルボ 自在管(UR-M3S)</p> <p>UR-M3S 自在管(35cm)×1 ストープ付属の排気エルボ×1 ストープ付属のストッパーリング×1</p>	 <p>付属の排気エルボ 自在管(UR-M3)</p> <p>UR-M3 自在管(50cm)×1 ストープ付属の排気エルボ×1 ストープ付属のストッパーリング×1</p>	 <p>付属の排気エルボ 自在管(UR-M3S)</p> <p>UR-M3S 自在管(35cm)×1 ストープ付属の排気エルボ×1 ストープ付属のストッパーリング×1</p>	 <p>付属の排気エルボ 自在管(UR-M3)</p> <p>UR-M3 自在管(50cm)×1 ストープ付属の排気エルボ×1 ストープ付属のストッパーリング×1</p>
コーナー設置例 FF-5010TL			
左に給排気筒を出す場合	右に給排気筒を出す場合		
 <p>付属の排気エルボ 自在管(UR-M3S)</p> <p>UR-M3S 自在管(35cm)×1 ストープ付属の排気エルボ×1 ストープ付属のストッパーリング×1</p>	 <p>付属の排気エルボ 自在管(UR-M3)</p> <p>UR-M3 自在管(50cm)×1 ストープ付属の排気エルボ×1 ストープ付属のストッパーリング×1</p>		
FF式温風【温風(FF-11000BF、FF-7000BF、FF-5000BF)、温風(FF-15000GBF)】			
標準設置例 FF-11000BF	左延長配管設置例 FF-11000BF	標準設置例 FF-15000GBF	左延長配管設置例 FF-15000GBF
 <p>うす型給排気筒 FWT-6ZR 給排気筒取付け壁厚範囲:120~230mm</p>	 <p>延長管径:40mm</p> <p>FR-20Nタイプ 2m延長セット(給気ホース使用)×1 [エルボは1個、 ストッパーリングは1個余ります。]</p>	 <p>うす型給排気筒 FWT-7M-6 給排気筒取付け壁厚範囲:110~210mm</p>	 <p>延長管径:49mm</p> <p>FL-20Nタイプ 2m延長セット(給気ホース使用)×1 [エルボは1個、 ストッパーリングは1個余ります。]</p>

仕様一覧

■床暖房ゼータス イング仕様 (掲載ページ11・14)

仕様項目 型式	種類	暖房出力 (kW (kcal/h))			床暖房 適用畳数		燃料 消費量 (kW (L/h))	エネルギー 消費効率 (区分名)	消費電力 (100V・50/60Hz) (W)				本体 水容量 (L)	温水 出口温度 (℃)	外形寸法 高×幅×奥行 (mm)	質量 (kg)	給排 気筒径 (mm)	給排気筒 壁貫通穴径 (mm)	延長 管径 (mm)	
		ストーブ・床暖房 同時使用	ストーブ 単独使用	床暖房出力	最大	最小			点火時	床暖房・ストーブ 同時運転 最大～最小	ストーブ 単独運転 最大～最小	サブヒーター 単独運転								待機時
UFH-G7040SX	回転霧化式・ 強制給排気形 強制対流形	6.98～2.12 (6,000～1,820)	6.02～2.12 (5,180～1,820)	1.16～0.47 (1,000～400)	7.5畳	3畳	8.12～2.47 (0.789～0.24)	86.0% (B)	870/870	64/67～40/46	43/41～31/29	510/515	0.7	1.4	40～60	615×789 ×308	33	60	80～85	40
UFH-703SX	回転霧化式・ 強制給排気形 強制対流形	6.98～2.12 (6,000～1,820)	6.02～2.12 (5,180～1,820)	1.16～0.47 (1,000～400)	7.5畳	3畳	8.12～2.47 (0.789～0.24)	86.0% (B)	860/870	64/70～46/46	44/42～27/21	—	0.4	1.2	40～60	615×741 ×320	35	60	80～85	40
UFH-703RX	回転霧化式・ 強制給排気形 強制対流形	6.98～2.12 (6,000～1,820)	6.64～2.12 (5,710～1,820)	1.16～0.47 (1,000～400)	7.5畳	3畳	8.12～2.47 (0.789～0.24)	86.0% (B)	860/870	64/70～32/38	46/44～13/13	—	0.4	1.2	40～60	595×741 ×310	33	60	80～85	40

■ゼータス イング仕様 (掲載ページ12・16)

仕様項目 型式	種類	暖房出力 (kW (kcal/h))	燃料消費量 (kW (L/h))	エネルギー消費効率 (区分名)	消費電力 (100V・50/60Hz) (W)			外形寸法 高×幅×奥行 (mm)	質量 (kg)	給排気筒径 (mm)	給排気筒壁貫通穴径 (mm)	延長管径 (mm)
					点火時	燃焼時最大～最小	待機時					
FFR-G7040SX	回転霧化式・強制給排気形 強制対流形	6.98～2.12 (6,000～1,820)	8.13～2.47 (0.79～0.24)	86.0% (B)	860/855	45/43～21/22	0.7	615×789×308	27	60	80～85	40
FFR-G5640SX	回転霧化式・強制給排気形 強制対流形	5.59～2.07 (4,810～1,780)	6.50～2.42 (0.632～0.235)	86.0% (B)	860/855	41/39～31/28	0.7	615×559×293	21	60	80～85	40
FFR-703SX	回転霧化式・強制給排気形 強制対流形	6.98～2.12 (6,000～1,820)	8.13～2.47 (0.79～0.24)	86.0% (B)	840/850	46/44～27/21	0.4	615×741×310	30	60	80～85	40
FFR-703RX	回転霧化式・強制給排気形 強制対流形	6.98～2.12 (6,000～1,820)	8.13～2.47 (0.79～0.24)	86.0% (B)	840/850	46/44～13/13	0.4	595×741×310	28	60	80～85	40

■FF式床暖房カベック仕様 (掲載ページ21・22)

仕様項目 型式	種類	暖房出力 (kW (kcal/h))			床暖房 適用畳数		燃料 消費量 (kW (L/h))	エネルギー 消費効率 (区分名)	消費電力 (100V・50/60Hz) (W)				本体 水容量 (L)	温水 出口温度 (℃)	外形寸法 高×幅×奥行 (mm)	質量 (kg)	給排 気筒径 (mm)	給排気筒 壁貫通穴径 (mm)	延長 管径 (mm)	
		ストーブ・床暖房 同時使用	ストーブ 単独使用	床暖房出力	最大	最小			点火時	床暖房・ストーブ 同時運転 最大～最小	ストーブ 単独運転 最大～最小	サブヒーター 単独運転								待機時
UFH-6432UKF E	ポット式 強制給排気形 強制対流形	6.35～2.44 (5,460～2,100)	6.21～1.42 (5,340～1,220)	1.63～0.87 (1,400～750)	11畳	5畳	7.22～2.04 (0.702～0.198)	86.0% (B)	335/340	68/68 ～48/51	42/42 ～17/17	510/511	0.8	1.7	30～70	590×750 ×392	36	70	83～96 (80既設の 穴取付け可能)	49
UFH-6432UKF D	ポット式 強制給排気形 強制対流形	6.35～2.44 (5,460～2,100)	6.21～1.42 (5,340～1,220)	1.63～0.87 (1,400～750)	11畳	5畳	7.22～2.04 (0.702～0.198)	86.0% (B)	335/340	68/68 ～48/51	42/42 ～17/17	510/511	0.8	1.7	30～70	590×750 ×401	37	70	83～96 (80既設の 穴取付け可能)	49
UFH-6412URF	ポット式 強制給排気形 強制対流形	6.35～2.44 (5,460～2,100)	6.21～1.42 (5,340～1,220)	1.63～0.87 (1,400～750)	11畳	5畳	7.22～2.04 (0.702～0.198)	86.0% (B)	335/340	68/68 ～48/51	42/42 ～17/17	—	0.8	1.7	30～70	590×700 ×367 (※1)	32	70	83～96 (80既設の 穴取付け可能)	49
UFH-6411URF	ポット式 強制給排気形 強制対流形	6.35～2.44 (5,460～2,100)	6.21～1.42 (5,340～1,220)	1.63～0.87 (1,400～750)	11畳	5畳	7.22～2.04 (0.702～0.198)	86.0% (B)	335/340	68/68 ～48/51	42/42 ～17/17	—	0.8	1.7	30～70	590×700 ×376 (※1)	33	70	83～96 (80既設の 穴取付け可能)	49

(※1) 置台を含まない寸法です。

■煙突式床暖房カベック仕様 (掲載ページ23・24)

仕様項目 型式	種類	暖房出力 (kW (kcal/h))			床暖房 適用畳数		燃料 消費量 (kW (L/h))	エネルギー 消費効率 (区分名)	消費電力 (100V・50/60Hz) (W)				本体 水容量 (L)	温水 出口温度 (℃)	外形寸法 高×幅×奥行 (mm)	質量 (kg)	煙突 呼び径	
		ストーブ・床暖房 同時使用	ストーブ 単独使用	床暖房出力	最大	最小			点火時	床暖房・ストーブ 同時運転 最大～最小	ストーブ 単独運転 最大～最小	サブヒーター 単独運転						待機時
UFH-7732UKC E	ポット式 強制通気形 自然対流形	7.66～2.34 (6,590～2,010)	6.71～1.52 (5,770～1,310)	1.74～0.87 (1,500～750)	12畳	5畳	9.72～2.26 (0.945～0.220)	69.0% (C)	320/320	45/49 ～41/45	17/17 ～12/12	510/511	0.8	1.7	30～70	595×750 ×392	32	106 (3.5寸)
UFH-7732UKC D	ポット式 強制通気形 自然対流形	7.66～2.34 (6,590～2,010)	6.71～1.52 (5,770～1,310)	1.74～0.87 (1,500～750)	12畳	5畳	9.72～2.26 (0.945～0.220)	69.0% (C)	320/320	45/49 ～41/45	17/17 ～12/12	510/511	0.8	1.7	30～70	595×750 ×401	32	106 (3.5寸)
UFH-7712URC	ポット式 強制通気形 自然対流形	7.66～2.34 (6,590～2,010)	6.71～1.52 (5,770～1,310)	1.74～0.87 (1,500～750)	12畳	5畳	9.72～2.26 (0.945～0.220)	69.0% (C)	320/320	45/49 ～41/45	17/17 ～12/12	—	0.8	1.7	30～70	595×700 ×367 (※1)	30	106 (3.5寸)
UFH-7711URC	ポット式 強制通気形 自然対流形	7.66～2.34 (6,590～2,010)	6.71～1.52 (5,770～1,310)	1.74～0.87 (1,500～750)	12畳	5畳	9.72～2.26 (0.945～0.220)	69.0% (C)	320/320	45/49 ～41/45	17/17 ～12/12	—	0.8	1.7	30～70	595×700 ×376 (※1)	30	106 (3.5寸)

(※1) 置台を含まない寸法です。

■カベックツイン仕様 (掲載ページ25)

仕様項目 型式	種類	暖房出力 (kW (kcal/h))			床暖房 適用畳数	燃料 消費量 (kW (L/h))	エネルギー 消費効率 (区分名)	消費電力 (100V・50/60Hz) (W)				本体 水容量 (L)	温水出口温度 (高温設定時) (℃)	外形寸法 高×幅×奥行 (mm)	質量 (kg)	給排 気筒径 (mm)	給排気筒 壁貫通穴径 (mm)	延長 管径 (mm)			
		ストーブ・温水 同時使用	ストーブ 単独使用	温水暖房 出力				ストーブ・温水 同時使用 点火時	ストーブ 単独使用 燃焼時	温水暖房出力 点火時	燃焼時								待機時		
UFH-994TBFS	ポット式 強制給排気形 強制対流形	9.88～3.03 (8,500～2,610)	4.65～1.69 (4,000～1,450)	5.23～1.35 (4,500～1,160)	最大 30畳	12.1～1.85 (1.176～0.18)	86.0% (B)	670/680	87/103 ～66/85	335/340	44/46	370/390	72/88	1.2/1.1	2.4	40～64 [72]	590×700 ×466 (※1)	41	70	83～96 (80既設の 穴取付け可能)	49
UFH-994TBFM	ポット式 強制給排気形 強制対流形	9.88～3.03 (8,500～2,610)	4.65～1.69 (4,000～1,450)	5.23～1.35 (4,500～1,160)	最大 30畳	12.1～1.85 (1.176～0.18)	86.0% (B)	715/750	127/151 ～106/133	335/340	42/45	410/440	112/136	1.2/1.1	1.3	40～64 [72]	590×700 ×466 (※1)	41	70	83～96 (80既設の 穴取付け可能)	49

(※1) 置台を含まない寸法です。

■FF式カベック仕様 (掲載ページ27～30)

仕様項目 型式	種類	暖房出力 (kW (kcal/h))	燃料消費量 (kW (L/h))	エネルギー消費効率 (区分名)	消費電力 (100V・50/60Hz) (W)			外形寸法 高×幅×奥行 (mm)	質量 (kg)	給排気筒径 (mm)	給排気筒壁貫通穴径 (mm)	延長管径 (mm)
					点火時	燃焼時最大～最小	待機時					
FFR-7032KF E	ポット式・強制給排気形 強制対流形	7.00～1.61 (6,020～1,380)	8.14～2.16 (0.791～0.21)	86.0% (B)	335/340	42/42～17/17	0.8	590×750×389	28	70	83～96 (80既設の穴取付け可能)	49
FFR-7032KF D	ポット式・強制給排気形 強制対流形	7.00～1.61 (6,020～1,380)	8.14～2.16 (0.791～0.21)	86.0% (B)	335/340	42/42～17/17	0.8	590×750×389	29	70	83～96 (80既設の穴取付け可能)	49
FFR-7012RF	ポット式・強制給排気形 強制対流形	7.00～1.61 (6,020～1,380)	8.14～2.16 (0.791～0.21)	86.0% (B)	335/340	42/42～17/17	0.8	590×700×364 (※1)	26	70	83～96 (80既設の穴取付け可能)	49
FFR-7011RF	ポット式・強制給排気形 強制対流形	7.00～1.61 (6,020～1,380)	8.14～2.16 (0.791～0.21)	86.0% (B)	335/340	42/42～17/17	0.8	590×700×364 (※1)	27	70	83～96 (80既設の穴取付け可能)	49
FFR-5511BL	ポット式・強制給排気形 強制対流形	5.47～1.59 (4,700～1,370)	6.36～1.85 (0.618～0.18)	86.0% (B)	330/330	39/39～28/29	0.6	600×490×317	21	50	67～80 (65既設の穴取付け可能)	40
FFR-4511BL	ポット式・強制給排気形 強制対流形	4.49～1.50 (3,860～1,290)	5.22～1.75 (0.507～0.17)	86.0% (B)	330/330	37/37～21/23	0.6	600×490×317	21	50	67～80 (65既設の穴取付け可能)	40
FFR-5511KL	ポット式・強制給排気形 強制対流形	5.50～1.59 (4,730～1,370)	6.39～1.85 (0.621～0.18)	86.0% (B)	335/340	45/43～26/30	0.7	625×516×308	19	50	67～80 (65既設の穴取付け可能)	40
FFR-3811BL	ポット式・強制給排気形 強制対流形	3.80～1.16 (3,270～1,000)	4.37～1.34 (0.425～0.13)	87.0% (B)	330/330	37/34～24/26	0.6	546×432×278	14	50	67～80 (65既設の穴取付け可能)	40

(※1) 置台を含まない寸法です。

仕様一覧

■FF式温風仕様(掲載ページP32・33・34)

仕様項目 型式	種類	暖房出力 (kW(kcal/h))	燃料消費量 (kW(L/h))	エネルギー消費効率 (区分名)	消費電力(100V・50/60Hz)(W)			外形寸法 高×幅×奥行(mm)	質量 (kg)	給排気筒径 (mm)	給排気筒壁貫通穴径 (mm)	延長管径 (mm)
					点火時	燃焼時最大～最小	待機時					
FF-5211TL	ポット式・強制給排気形 ・強制対流形	5.22～1.46 (4,490～1,250)	6.00～1.72 (0.583～0.167)	87.0%(B)	320/320	40/40～28/26	0.6	600×490×307	21	50	67～80 (65既設の穴取付け可能)	40
FF-4212TL	ポット式・強制給排気形 ・強制対流形	4.23～1.33 (3,640～1,140)	4.86～1.54 (0.472～0.15)	87.0%(B)	340/340	36/34～25/27	0.6	600×440×303	17	50	67～80 (65既設の穴取付け可能)	40
FF-3512TL	ポット式・強制給排気形 ・強制対流形	3.49～1.16 (2,993～1,000)	4.01～1.34 (0.39～0.13)	87.0%(B)	335/330	34/32～18/19	0.6/0.7	600×440×303	17	50	67～80 (65既設の穴取付け可能)	40
FF-5010TL	気化式・強制給排気形 ・強制対流形	5.00～1.75 (4,300～1,500)	5.81～2.04 (0.565～0.198)	86.0%(B)	780/780	46/44～33/31	1.0	480×680×323	20	50	67～80 (65既設の穴取付け可能)	40
FF-11000BF	ポット式・強制給排気形 ・強制対流形	11.0～3.44 (9,460～2,960)	12.7～3.95 (1.233～0.384)	86.7%(B)	122/125	58/72～39/43	0.7	594×800×349 (※1)	40	60	80～85 (75既設の穴取付け可能)	40
FF-7000BF	ポット式・強制給排気形 ・強制対流形	7.41～3.04 (6,370～2,610)	8.52～3.50 (0.828～0.340)	87.0%(B)	119/120	51/54～33/37	0.7	594×800×349 (※1)	40	60	80～85 (75既設の穴取付け可能)	40
FF-5000BF	ポット式・強制給排気形 ・強制対流形	5.81～3.04 (5,000～2,610)	6.68～3.50 (0.649～0.340)	87.0%(B)	119/120	43/50～33/37	0.7	594×800×349 (※1)	40	60	80～85 (75既設の穴取付け可能)	40
FF-15000GBF	圧力噴霧式・強制給排気形 ・強制対流形	15.9(13,700)	18.5(1.8)	86.0%(B)	74/76	85/92	0.6	700×800×445 (※1)	47	70	83～96 (80既設の穴取付け可能)	49
FF-18000CTS	回転霧化式・強制給排気形 ・強制対流形	17.6～6.79 (15,140～5,840)	20.2～7.72 (1.966～0.750)	87.0%(B)	615/615	138/155～73/71 735/750※	0.6	1,730×450×420 (※1)	67	70	83～96 (80既設の穴取付け可能)	49
FF-288CTS	圧力噴霧式・強制給排気形 ・強制対流形	29.1 / 23.2 (25,000 / 20,000)	33.9 / 27.1 (3.29 / 2.63)	—	86/83	380/490	13	1,850×1,000×450	150	120	135～140	80

※気化ヒーターON時。(※1)置台を含まない寸法です。

■煙突式カベック仕様(掲載ページP36～38)

仕様項目 型式	種類	暖房出力 (kW(kcal/h))	燃料消費量 (kW(L/h))	エネルギー消費効率 (区分名)	消費電力(100V・50/60Hz)(W)			外形寸法 高×幅×奥行(mm)	質量 (kg)	煙突 呼び径
					点火時	燃焼時最大～最小	待機時			
KSH-7032KC	ポット式・強制通気形 自然対流形	7.00～1.56 (6,020～1,340)	10.1～2.26 (0.986～0.220)	69.0%(C)	320/325	17/17～12/12	0.8	595×750×381	25	106 (3.5寸)
KSH-7012RC	ポット式・強制通気形 自然対流形	7.00～1.56 (6,020～1,340)	10.1～2.26 (0.986～0.220)	69.0%(C)	320/325	17/17～12/12	0.8	595×700×326 (※1)	22	106 (3.5寸)
KSH-7011RC	ポット式・強制通気形 自然対流形	7.00～1.56 (6,020～1,340)	10.1～2.26 (0.986～0.220)	69.0%(C)	320/325	17/17～12/12	0.8	595×700×326 (※1)	22	106 (3.5寸)
KSH-4811KL	ポット式・強制通気形 自然対流形	4.83～1.41 (4,150～1,210)	7.00～2.04 (0.68～0.198)	69.0%(C)	306/306	17/17～12/12	0.7	619×496×270 (※1)	18	106 (3.5寸)

(※1)置台を含まない寸法です。

■煙突式丸型・角型仕様(掲載ページP39・40)

仕様項目 型式	種類	暖房出力 (kW(kcal/h))	燃料消費量 (kW(L/h))	エネルギー消費効率 (区分名)	消費電力(100V・50/60Hz)(W)			外形寸法 高×幅×奥行(mm)	質量 (kg)	煙突呼び径
					点火時	燃焼時	待機時			
KSH-2BS-SK5	ポット式・強制通気形 ・自然対流形	16.3～3.57 (14,040～3,070)	24.7～6.17 (2.4～0.6)	66.0%(E)	100/98.5	18/16.5	1.3/0.6	913×672×450 (※1)	40 [油タンク空時]	106(3.5寸)
KSH-5BS-SK6	ポット式・強制通気形 ・自然対流形	11.0～2.86 (9,460～2,460)	16.5～4.94 (1.6～0.48)	66.8%(E)	100/98.5	18/16.5	1.3/0.6	757×590×400 (※1)	30 [油タンク空時]	106(3.5寸)
KSH-2BS-K5	ポット式・強制通気形 ・自然対流形	16.3～3.57 (14,040～3,070)	24.7～6.17 (2.4～0.6)	66.0%(E)	100/98.5	18/16.5	1.3/0.6	953×649×484 (※1)	34	106(3.5寸)
KSH-5BS-K6	ポット式・強制通気形 ・自然対流形	11.0～2.86 (9,460～2,460)	16.5～4.94 (1.6～0.48)	66.8%(E)	100/98.5	18/16.5	1.3/0.6	757×560×410 (※1)	24	106(3.5寸)
KSH-8BS-K9	ポット式・強制通気形 ・自然対流形	7.37～1.17 (6,340～1,010)	10.9～1.85 (1.06～0.18)	67.6%(D)	96/95	18.5/17	1.3/0.6	588×530×360 (※1)	18.8	106(3.5寸)
KSH-10BS-K8	ポット式・強制通気形 ・自然対流形	6.21～1.10 (5,340～950)	9.26～1.85 (0.9～0.18)	67.1%(D)	96/95	18.5/17	1.3/0.6	535×530×360 (※1)	16.8	106(3.5寸)
KSH-10K8	ポット式・強制通気形 ・自然対流形	7.33～1.15 (6,300～990)	10.5～1.85 (1.02～0.18)	69.8%(D)	98/95	17/15	0	570×610×362 (※1)	25.5	106(3.5寸)

※印の外形寸法にはトップガードは含まれておりません。(※1)置台を含まない寸法です。

■開放式仕様(掲載ページP42)

仕様項目 型式	種類	暖房出力 (kW(kcal/h))	燃料消費量 (kW(L/h))	消費電力(100V・50/60Hz)(W)			油タンク容量 (L)	外形寸法 高×幅×奥行(mm)	質量 (kg)
				点火時	燃焼時最大～最小	待機時			
KLR-1930	回転霧化式・強制対流形	18.73～5.86 (16,110～5,040)	18.73～5.86 (1.82～0.57)	24/29	43/43～23/23 最大860/860W※	0.7	18	698×468×555 (※1)	20.5 [油タンク空時]
KLR-1930N	回転霧化式・自然対流形	18.73～5.86 (16,110～5,040)	18.73～5.86 (1.82～0.57)	24/29	29/32～17/18 最大860/860W※	0.7	18	715×468×555 (※1)	19.0 [油タンク空時]
KLR-1230	回転霧化式・強制対流形	12.3～4.63 (10,580～3,980)	12.3～4.63 (1.20～0.45)	23/26	37/39～25/27 最大860/860W※	0.7	18	649×468×555 (※1)	20.0 [油タンク空時]
KLR-1230N	回転霧化式・自然対流形	12.3～4.63 (10,580～3,980)	12.3～4.63 (1.20～0.45)	23/26	25/27～16/17 最大860/860W※	0.7	18	666×468×555 (※1)	18.5 [油タンク空時]

※気化ヒーターON時(※1)置台を含まない寸法です。

■エネルギー消費効率区分

B:石油ストーブ・密閉式・強制対流式 C:石油ストーブ・半密閉式・放射式 D:石油ストーブ・半密閉式・放射式以外のもの(※1)置台を含まない寸法です。
E:石油ストーブ・半密閉式・放射式以外のもの(※1)置台を含まない寸法です。

暖房のめやすについて

- ①「寒冷地」とは、室内外温度差が30℃の地域(札幌など)を指し、「温暖地」とは、室内外温度差が15℃の地域(東京、大阪など)を指します。
 - ②寒冷地の「木造(戸建)」とは、二重窓、断熱材(グラスウール)75mmの木造戸建住宅、「コンクリート(集合)」とは、二重窓、断熱材(ポリスチレンフォーム)30mmのコンクリート集合住宅を指します。これ以上の高断熱住宅では、木造で約1.2倍、コンクリートで約1.5倍の広さまでがめやすとなります。
 - ③温暖地の「木造(戸建)」とは、木造戸建住宅、「コンクリート(集合)」とは、コンクリート集合住宅を指します。いずれも一重窓で断熱材なしの建物です。断熱材が施してある場合は約1.2倍の広さまでがめやすとなります。
- なお、このカタログの開放式石油ストーブ(開放タイプ)の暖房のめやすは、温暖地を基準にしております。
- 上記の諸条件・諸数値は、(一社)日本ガス石油機器工業会の自主基準によります。

【暖房機適室基準値】

寒冷地	木造(戸建)住宅1畳当り:392W(1㎡当り:237W)
	コンクリート(集合)住宅1畳当り:246W(1㎡当り:149W)
温暖地	木造(戸建)住宅1畳当り:398W(1㎡当り:240W)
	コンクリート(集合)住宅1畳当り:288W(1㎡当り:174W)

【床暖房敷設置数基準値】

床暖房における床パネル敷設置数
 床暖房内蔵ストーブ…(床パネル1畳当り:151W(130kcal/h))
 カベックツイン…(床パネル1畳当り:174W(150kcal/h))

【出力表示の計算方法】

(kW)=燃料消費量(L/h)×46,300(kJ/kg)×0.8×暖房機のエネルギー消費効率÷3,600
 (kcal/h)=(kW)×860(kcal/kWh)

FF式ストーブの設置

設置場所の選定

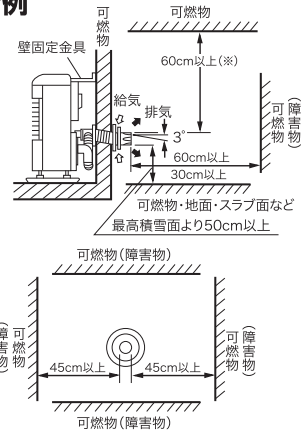
- ストーブの据付けは、火災予防条例に従ってください。
- 給排気工事をとまないので、屋外に面した壁ぎわに設置してください。お部屋の温度分布を均一にするためには、窓ぎわの設置が効果的です。(暖房機関係)
- ストーブを後面で固定できる場所を選定してください。
- 給排気筒が正しく屋外に出せる所を選んでください。給排気筒を集合煙突には絶対に取付けしないでください。
- 積雪の多い地方では、給排気筒トップが雪でふさがれないような場所を選定してください。また、風がよどむような場所は、燃焼ガスを再度吸い込んで不完全燃焼をおこすことがありますので、さけてください。
- ルームセンサーをストーブに接触させたり、ねじなどを使用してストーブに取付けたりしないでください。
- 室内空気の汚れが多い場合、過熱防止装置が作動しやすくなるので、注意してください。
- 温風吹出口の付近に火災報知器がある場所には据付けしないでください。火災報知器が誤作動する原因になります。

給排気筒の取付け

- 買い換えの際には、古い給排気部品は、必ず新しいものにお取り換えください。
- 給気ホースは排気管にあたらぬように取付けてください。
- 給排気筒の給気口、排気口の差込みは間違えないでください。
- 排気管抜け検知リード線は必ず給排気筒に接続してください。
- 2階および高層階へFFタイプを取り付ける場合、あとから給排気筒のメンテナンス、交換作業が困難と思われる場所への設置はご遠慮ください。

暖房機給排気筒標準据付け例

- 給排気筒トップは正しく屋外に出してください。
- 給排気筒の取付けは傾斜をもたせ、必ず下り勾配としてください。
- 給排気筒トップの周辺に可燃物や障害物のある場所には設置しないでください。火災や不完全燃焼の原因になります。
- 給排気筒トップの上方および両側に燃焼ガス排出を阻止する障害物が無いようにしてください。
- 雪の多い地方では、最高積雪面より50cm以上離れる場所に、給排気筒を取付けてください。
- 屋外側の給排気筒取り出し部分は、雨水が入らないように必ずコーキングしてください。



注(※)不燃材を使用する場合は、30cm以上とする。
その他の寸法は、不燃材であっても性能維持のため図の寸法とする。

ストーブ本体周辺の空間

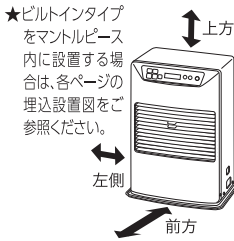
本体周辺の空間寸法は正しくとってください。

- 下記の空間寸法内に可燃物・障害物がないようにしてください。
- 設置した後のアフターサービスや日常の点検が容易にできるように決められている本体周辺の空間寸法は必ず確保してください。なお後側の空間寸法は各ストーブにより異なります。

●空間寸法例 ★はビルトインタイプ

形名	(cm)				
	前方	上方	左側	右側	
ゼータタイプ	★UFH-703SX, FFR-G5640SX・703SX	150以上	15以上	20以上	30以上
	★UFH-G7040SX	150以上	10以上	20以上	30以上
	★FFR-G7040SX	150以上	10以上	10以上	30以上
	UFH-703RX, FFR-703RX	150以上	60以上	25以上	30以上
床暖房カバー	UFH-6432UKF, 6412-6411URF	150以上	150以上	※30以上	30以上
カベック	FFR-7032KF, 7012-7011RF, 5511KL	150以上	150以上	※30以上	30以上
	FFR-3811BL	150以上	60以上	※30以上	30以上
温風	★FFR-5511・4511BL	100以上	10以上	10以上	30以上
	★FF-5211TL, 4212-3512TLタイプ	100以上	10以上	10以上	30以上
	★FF-5010TL	100以上	10以上	10以上	30以上
	★FF-15000GBF	100以上	10以上	10以上	30以上
	★FF-11000, 7000, 5000BF	100以上	10以上	10以上	30以上
	FF-18000CTS	150以上	60以上	20以上	30以上
FF-288CTS	100以上	100以上	15以上	60以上	

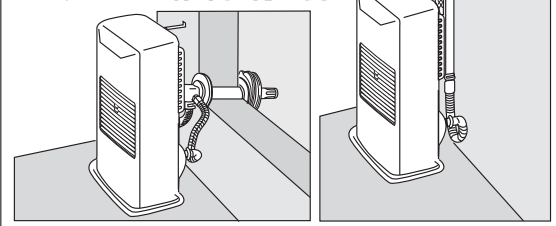
※ストーブの側面は壁面から30cm以上離してください。
10~30cmに近づける場合は、必ず付属の遮熱板を取り付けてください。



FF式ストーブ延長据付け例

- 給排気管延長可能範囲は、長さ3m・途中の曲がりは3カ所までです。この範囲で設置してください。
- ストッパーリングは給・排気管の各接続部に差込んでください。
- 排気断熱カバーはストッパーリングの上にかぶせてください。

FF式ストーブ標準据付け例



煙突式ストーブの設置

据付け場所の選定

(ストーブの据付けは、火災予防条例に従ってください。)

次のような点にご注意のうえ据付けてご使用ください。

- 燃えやすいものや障害物のない場所。
- 水平で安定のよい、しっかりした場所。
- 電源は家庭用100Vの電源コンセントをご使用ください。(電源コードの有効長さは約2mです。)

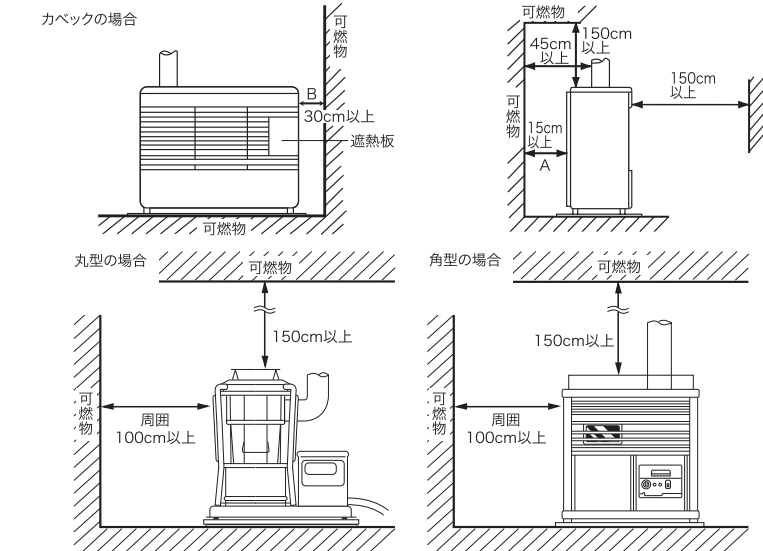
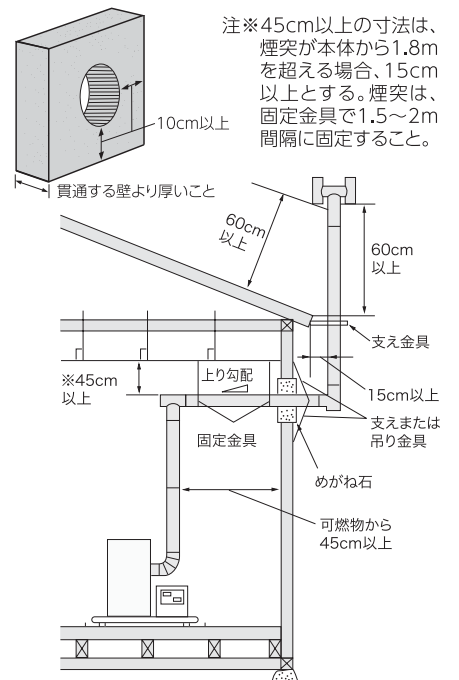
※A寸法は15cm以上、B寸法は30cm以上と示していますが、煙突と可燃物との離隔距離でも規制されます。

⚠注意

- マントルピース内に据付けたり、ベチカに煙突を接続したりしないでください。ストーブが故障したり、火災の原因になります。
- 煙突式ストーブを使用している室内で換気扇を使用しないでください。立ち消えて爆発燃焼するおそれがあります。換気扇を使用する場合は、必ず適正な空気取入口を設けてください。
- ストーブや煙突には通気力を低下させる熱交換器などは付けしないでください。

煙突の取付図

(地区により異なることがあるので火災予防条例を参照すること。)煙突の先端から水平距離1m以内に建物の軒がある場合は、その軒から60cm以上高くすること。煙突の先端から1m以内に建物の開口部(窓)がないこと。



石油暖房機の「点検・取替えめやす年数は8年」※点検取替えめやす8年はいくまでも標準使用下におけるものであり、使用条件・使用頻度によっては短い期間での点検・取替えが必要になります。


お客様へ——安全・安心のためのお願い 石油暖房機器のご使用にあたり、安全・安心のためのチェックやアフターサービスの定期点検をお願いしています。

安全にお使いいただくために

- やかんやなべなどを載せないでください。振動や接触などによってやかんやなべの熱湯や水がこぼれ、やけどやストーブの故障の原因となります。
- 燃料は必ず灯油 (JIS1号灯油) を使用してください。
- 変質灯油、汚れた灯油、水の混じった灯油、ガソリンなどは、絶対に使用しないでください。故障 (燃焼不良) や事故の原因になります。
- 温風およびぶく射熱に直接長時間あたらさないでください。低温やけどや脱水症状になるおそれがあります。
- 床暖房、パネルヒーターなどの場合、皮膚の同じ部分を長時間、触れつづけないでください。比較的低い温度 (40℃~50℃) でも低温やけどのおそれがあります。
- ゴム製送油管は、3年をめどに交換してください。(ゴム製送油管は屋外では使用できません。)
- 不完全燃焼防止装置は、本体以外の排ガスなどにより作動する場合があります。

点検について


1. 定期点検を受けてください。
 - 石油燃焼機器は、使用される場所や条件、また使用時間により消耗・劣化する部分がありますので、専門業者による定期点検を受けてください。
 - 定期点検は安全にお使いいただくために製品の状態を診断するものです。定期点検は2シーズン毎に1回受けてください。
 - 点検に要する費用は有料となりますので販売店にご相談ください。点検結果、部品交換および修理などが必要な場合は、処置内容および費用についてお客様にご相談申しあげます。
 - 定期点検をおすすめします。
 - 送油経路の油漏れや異音、臭いをはじめ機器に異常や故障があった場合は、販売店または専門業者に点検修理をご相談ください。お客様ご自身の修理は危険な場合がありますので、絶対になさらないでください。



安全に関するご注意!

ご使用前に「取扱説明書」をよくお読みのうえ、正しくお使いください。

<ul style="list-style-type: none"> ■ ガソリン厳禁 ■ スプレー缶厳禁 ■ 換気必要 ■ 使用禁止 	<ul style="list-style-type: none"> ● 石油機器には、必ず灯油をご使用ください。 ● ガソリンなど揮発性の高い油は、絶対に使用しないでください。 ● スプレー缶やカセットコンロ用ボンベなどを温風や熱気にあたる場所に放置しないでください。熱で缶の圧力が上がり爆発し、危険です。 ● 開放式タイプはお部屋の空気を使って燃やす開放燃焼式ですから、時々 (1時間に1~2回程度) 窓を開けて換気してください。 ● 器具は居室の暖房用としてつくられたものですので、乾燥室、温室、飼育室などでは絶対に使用しないでください。
-------------------------------------------------------------------------------------------------------------------------------------------	-------------------------------------------------------------------------------------------------------------------------------------------------------------------------------------------------------------------------------------------------------------------------------------------------------------------------------------



愛情点検

★長年ご使用の機器は、ぜひ点検を! 本カタログ掲載製品の補修用性能部品の保有期間は製造打ち切り後10年です。(オイルサーバーは7年)


<p style="text-align: center;">こんな症状は ありませんか</p> <ul style="list-style-type: none"> ● 油漏れがある。 ● 排ガスの臭いがしたり、目がチカチカする。 ● 運転中異常な音がる。 ● 黒煙を出して燃える。 ● その他の異常や故障がある。 	➔	<p style="text-align: center;">ご使用中止</p> <p>このような症状の場合は使用を中止し、事故防止のため使用をせずスイッチを切りコンセントから電源プラグを抜いて、お求めの販売店または石油機器技術管理士などに、点検修理をご相談ください。ご自分での修理は危険な場合がありますから、絶対なさらないでください。</p>
-----------------------------------------------------------------------------------------------------------------------------------------------------------------------------------------------------------------------	---	-------------------------------------------------------------------------------------------------------------------------------------------------------------------------------------





満タン&灯油プラス1缶運動

- 製品改良のため、デザイン・仕様の一部を変更することがあります。
- 商品の色調・大きさは、写真および印刷の関係上実物とは多少異なる場合があります。あらかじめご了承ください。



このマークは、一般財団法人日本燃焼機器検査協会が行う燃焼機器などの検査または認証に合格した事を証明するものです。石油燃焼機器をお買い求めの際は、このマークがついている事を確かめください。



一般社団法人
日本化石油燃焼器具工業会
石油連盟
— 石油機器の普及に努めています —

● 一般のお客様からのお問い合わせは、右記フリーダイヤルへ 携帯電話からは 0570-666-339 (通話料金ががかかります) ※電話番号をよくお確かめのうえ、お掛け間違いのないようにお願いします。

0120-925-339

修理に関するお問い合わせ **24時間365日受付**

商品に関するお問い合わせ 平日 8:10~18:00
土日祝 8:10~17:00

● お客様から取得いたしました個人情報、お客様へのお問い合わせ対応を目的として利用し、適切に管理します。修理業務等を委託する場合や正当な理由がある場合を除き、第三者に開示・提供いたしません。

特約店 ご用命はアフターサービスのゆきとどいた当店へ。

株式会社 長府製作所

- 工場・営業部・ショールーム (*印を除く)
- | | | | |
|-----|-----------|-------------------|------------------------------------------------------------------------------------------------------------|
| 本社 | 〒752-8555 | 下関市長府扇町2-1 | TEL (083) 248-1111
FAX (083) 248-1906
TEL (0198) 37-1115
TEL (028) 667-6111
TEL (077) 588-4111 |
| 花巻 | 〒025-0301 | * 花巻市北湯口第2地割1番地26 | |
| 宇都宮 | 〒321-3231 | 宇都宮市清原工業団地30番 | |
| 滋賀 | 〒520-2394 | 野洲市野洲1473-1 | |
- 支店/営業所・ショールーム (*印を除く)
- | | | | |
|--------|-----------|--------------------|--------------------|
| 札幌支店 | 〒065-0042 | * 札幌市東区本町2条10-1-25 | TEL (011) 785-1211 |
| 東京支店 | 〒160-0022 | 新宿区新宿5-14-6 | TEL (03) 5369-3511 |
| 大阪支店 | 〒564-0053 | 吹田市江の木町18-27 | TEL (06) 6338-7111 |
| 福岡支店 | 〒812-0024 | 福岡市博多区綱場町9-20 | TEL (092) 273-2811 |
| 釧路営業所 | 〒085-0051 | * 釧路市光錫町8-1 | TEL (0154) 22-5821 |
| 帯広営業所 | 〒080-0023 | * 帯広市西13条南11-9 | TEL (0155) 22-1335 |
| 旭川営業所 | 〒070-8002 | * 旭川市神楽2条9-3-10 | TEL (0166) 74-4585 |
| 函館営業所 | 〒041-0851 | * 函館市本通4-17-25 | TEL (0138) 53-2583 |
| 青森営業所 | 〒030-0131 | * 青森市問屋町2-18-18 | TEL (017) 738-4141 |
| 盛岡営業所 | 〒020-0122 | 盛岡市みたけ5-15-50 | TEL (019) 641-0811 |
| 秋田営業所 | 〒010-0914 | * 秋田市保戸野千代田町15-17 | TEL (018) 824-3421 |
| 仙台営業所 | 〒980-0012 | 仙台市青葉区錦町1-4-6 | TEL (022) 264-0311 |
| 埼玉営業所 | 〒352-0001 | * 新座市東北2-24-3 | TEL (048) 471-8420 |
| 横浜営業所 | 〒224-0003 | 横浜市都筑区中川中央1-36-21 | TEL (045) 912-3111 |
| 千葉営業所 | 〒261-0001 | 千葉市美浜区幸町2-24-32 | TEL (043) 248-4111 |
| 名古屋営業所 | 〒465-0095 | 名古屋市名東区高社1-72-1 | TEL (052) 779-2111 |
| 金沢営業所 | 〒921-8550 | 金沢市玉鉾4-17 | TEL (076) 292-3111 |
| 松本営業所 | 〒390-0852 | * 松本市大字島立354-1 | TEL (0263) 63-2111 |
| 香川営業所 | 〒764-8510 | 仲多度郡多度津町東港町7-8 | TEL (0877) 33-2311 |
| 岡山営業所 | 〒700-0976 | 岡山市北区辰巳3-111 | TEL (086) 245-1111 |
| 広島営業所 | 〒732-0811 | 広島市南区段原1-1-1 | TEL (082) 261-5111 |
| 沖縄営業所 | 〒901-2101 | 浦添市西原3-18-10 | TEL (098) 877-3111 |