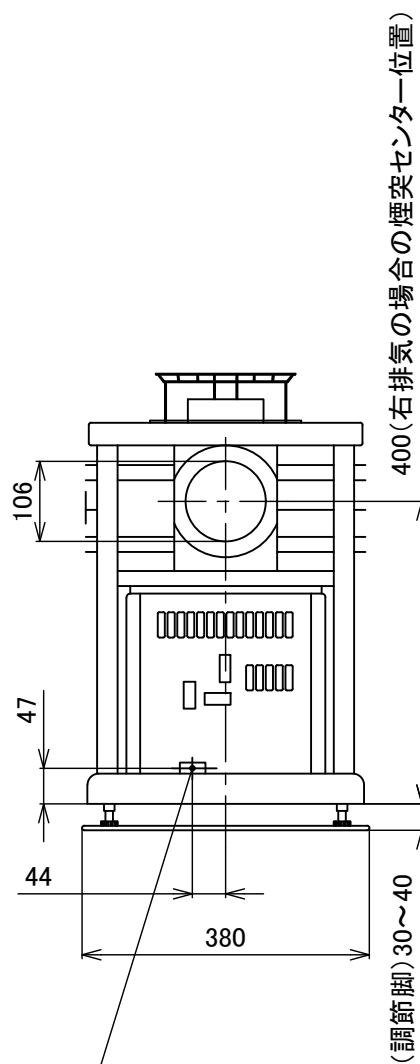
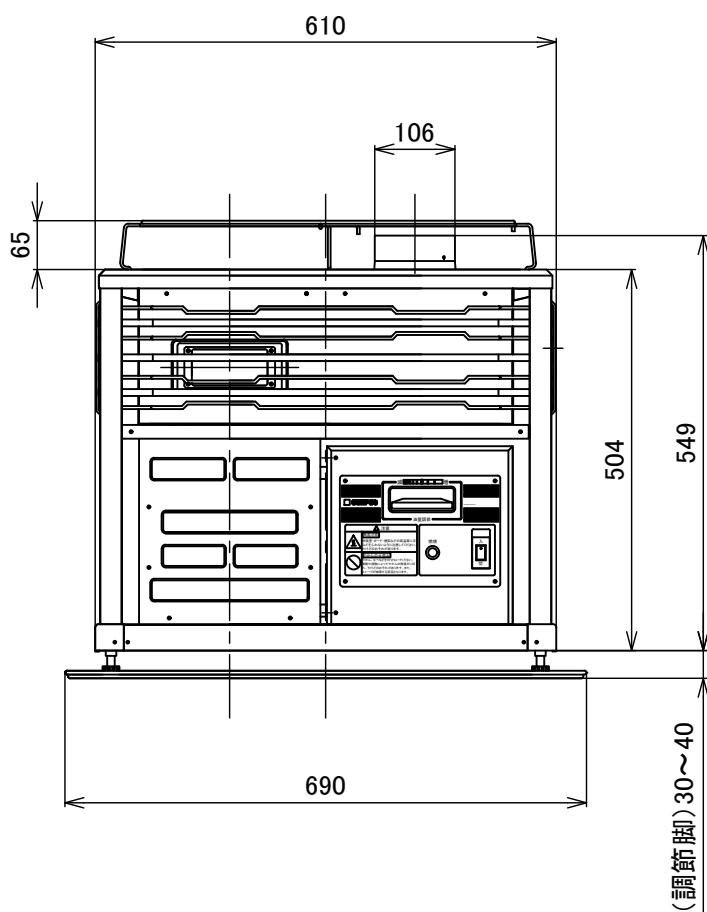
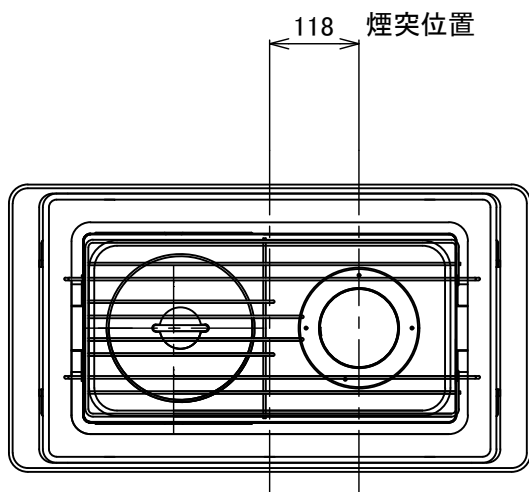


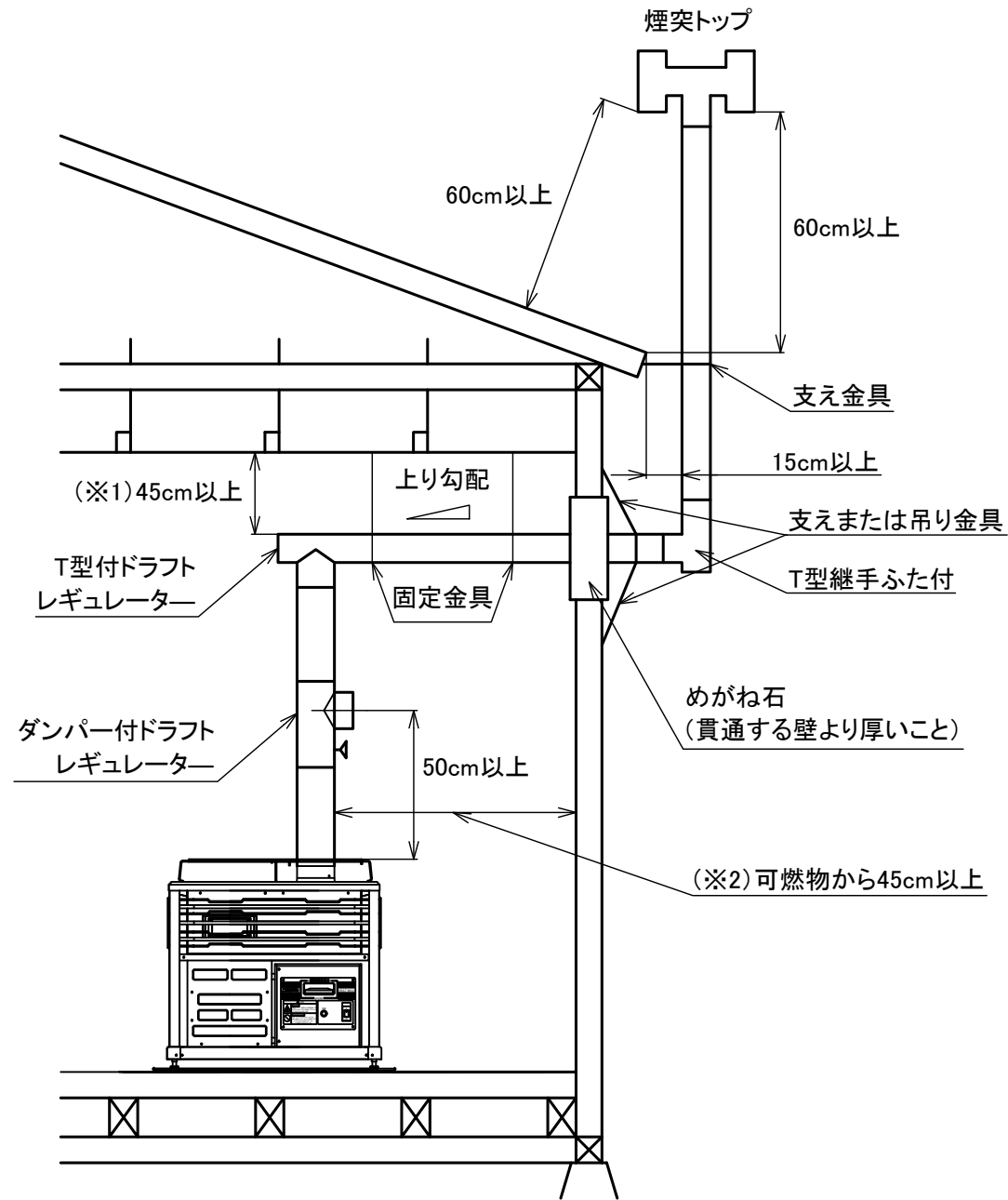
仕様							
型式の呼び	KSH-10K8						
種類	ポット式、強制通気形、自然対流形						
点火方式	電気点火						
使用燃料	灯油(JIS 1号灯油)						
燃焼状態			最大	最小			
燃料消費量	10.5kW(1.02L/h)		1.85kW(0.18L/h)				
発熱量	37,780kJ/h		6,670kJ/h				
熱効率	69.8%(目盛大)		62.1%(目盛微小)				
暖房出力	7.33kW(6.300kcal/h)		1.15kW(990kcal/h)				
暖房のめやす	温暖地	木造:19畳(31.5m <sup>2</sup> )、コンクリート:26畳(43m <sup>2</sup> )					
	寒冷地	木造:19畳(31.5m <sup>2</sup> )、コンクリート:30畳(49.5m <sup>2</sup> )					
外形寸法(置台含む)※1	高さ:570mm、幅:690mm、奥行:380mm						
質量	25.5kg						
電源電圧・周波数	100V・50/60Hz						
定格消費電力(50/60Hz)	点火時:98/95W、燃焼時:17/15W						
待機時消費電力	0/0W						
騒音値	最大36dB						
煙突の呼び径	106(3寸5分)						
標準ドラフト値(最大燃焼時)	-11.8Pa(-1.2mmH <sub>2</sub> O)						
排気温度	490°C(最大燃焼時)						
安全装置	対震自動消火装置、停電安全装置						
付属品	置台(1)、ゴム製送油管(1)、ワイヤーバンド(2)、補助ガード(1) トップガード(1)、4×10タッピンねじ(1)、取扱説明書(保証書付)(1)						
梱包寸法	高さ:655mm、幅715mm、奥行:425mm(7.2才)						
<p>※1 トップガードの高さ(52mm)は含みません。</p> <p>●燃料消費量、暖房出力、定格消費電力は、JIS S 2039に基づく値です。</p> <p>●暖房のめやすは、一般社団法人 日本ガス石油機器工業会の自主基準によります。</p>							
製品仕様書	型名	KSH-10K8 C		単位	1/4	株式会社 長府製作所	A
	名称	半密閉式石油ストーブ(煙突式)		mm			



送油ホース接続口

製品仕様書	型名	KSH-10K8 C	単位	2/4	株式会社 長府製作所	A
	名称	半密閉式石油ストーブ(煙突式)	mm			

■標準据付寸法【単位:mm】

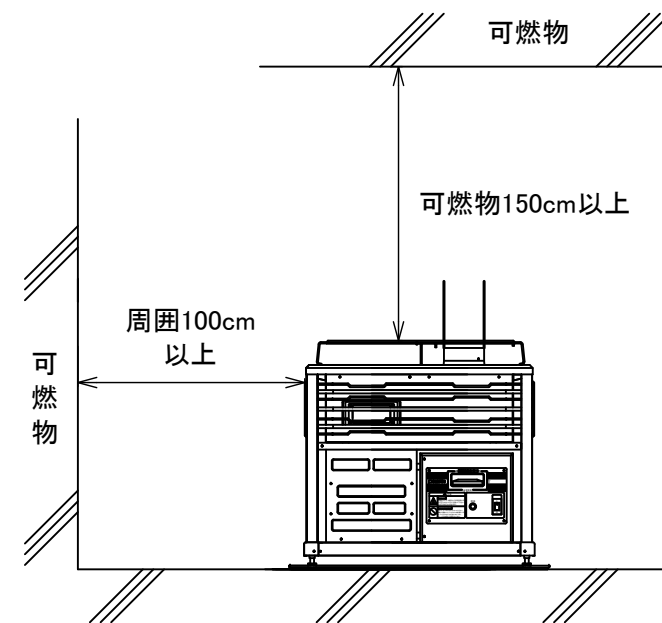


※機器外長さ  
電源コード:約2m

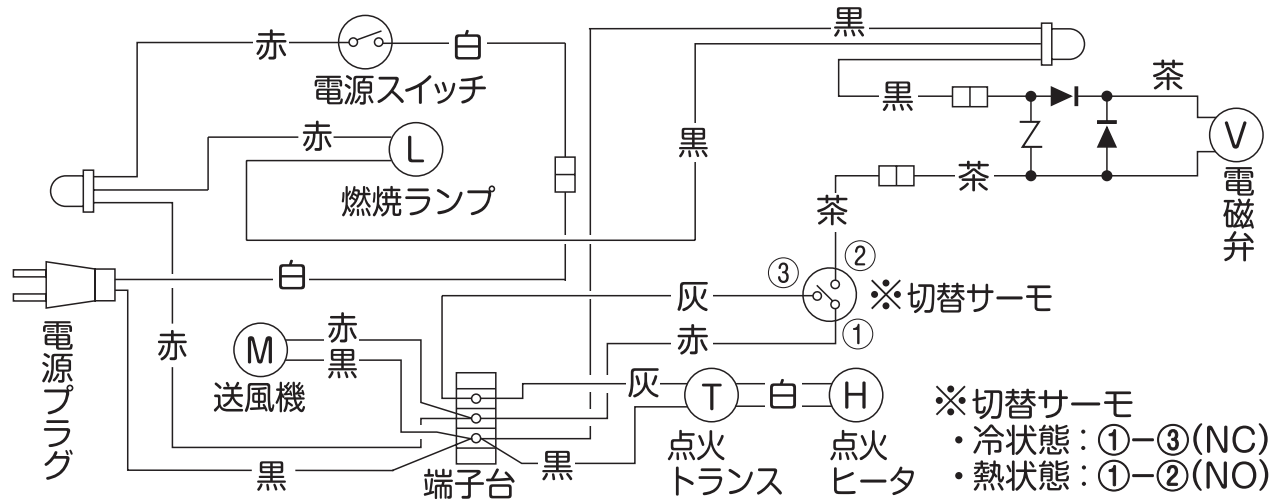
- 煙突の先端から水平距離1m以内に建物の軒がある場合は、その軒から60cm以上高くすること。  
煙突の先端1m以内に建物の開口部(窓)がないこと。
- 煙突が可燃性の壁などを貫通する部分は必ずめがね石を使用してください。
- 小屋裏、天井裏などにある部分は金属以外の不燃材料で防火上有効な被覆を行ってください。
- 可燃性の壁、天井、小屋裏、天井裏などを貫通する部分 およびその付近では煙突の接続はしないでください。
- 図では可燃物までの離隔距離を示していますが、保守点検や性能維持のため、不燃物などの場合も図の離隔距離としてください。
- 煙突は固定金具で1.5~2m間隔に固定すること。

注(※1) 煙突が本体から1.8mを超える場合、15cm以上とする。

(※2) 45cm以上と示していますが、ストーブと可燃物との離隔距離でも規制されます。



製品仕様書	型名	KSH-10K8 C	単位	3/4	株式会社 長府製作所	B
	名称	半密閉式石油ストーブ(煙突式)	mm			



製品仕様書	型名	KSH-10K8 C	単位	4/4	株式会社 長府製作所	A
	名称	半密閉式石油ストーブ (煙突式)	mm			