

施工関連資料

index

■ エコキュート

施工について	P67~P70
寸法図	P71~P73
仕様表	P74~P79
性能表示	P80
別売部品	P86~P88

■ 電気温水器

施工について	P81~P83
寸法図	P84・P85
仕様表	P83
別売部品	P89・P90

特長
リモコン
選び方
ラインアップ
ecoとくフルオート
エコキュート(ヒートポンプ式)
高圧パワー給湯フルオート
フルオート
オート
給湯専用
塩害地仕様
寒冷地仕様

特長
選び方
ラインアップ
リモコン
フルオート
オート
給湯専用

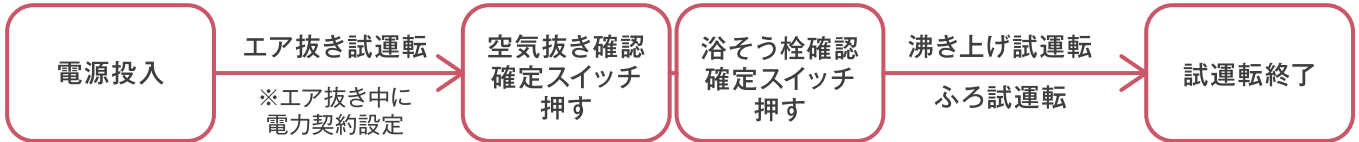
施工関連
IHヒータリング

オート試運転がよりスピーディーに

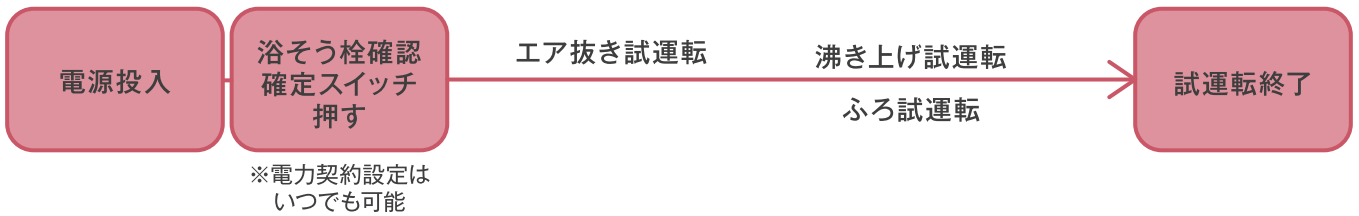
●リモコン操作忘れによる時間ロス軽減

オート試運転の途中で必要だったリモコン操作を、オート試運転開始直後に変更しました。
(ecoとくフルオート,フルオートの場合)

02シリーズ



04シリーズ



梱包

ダンボール梱包の採用で 施工性UP

搬入および開梱作業を容易にするために貯湯ユニットにはダンボール梱包を採用しています。



配管

配管作業がスムーズに

配管接続位置が貯湯ユニット設置面より約660mmの高さで、配管作業がスムーズに行えます。
(スリム・角型の場合)

※薄型は約530mm



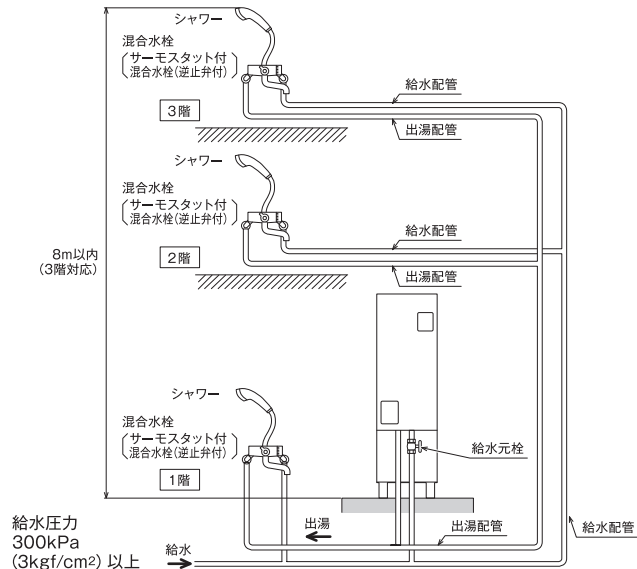
当社製末尾04シリーズ

エコキュートの施工について

給湯特殊配管例

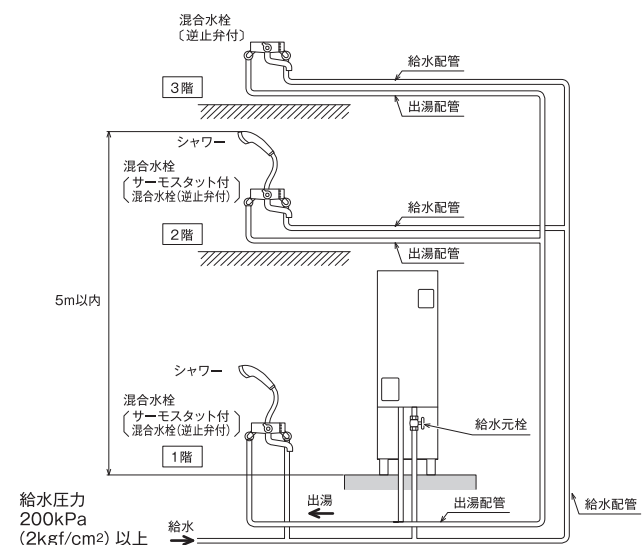
高圧パワー給湯 (300kPa仕様) の場合

- シャワーヘッドの種類によっては、3階での性能を満足に出せない場合があります。

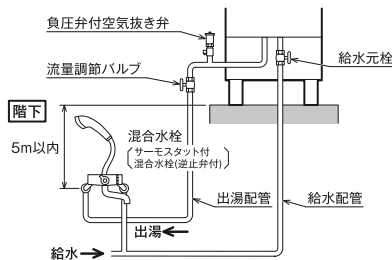


その他 (高圧力170kPa仕様) の場合

- 3階ではシャワーは使用できません。
(手洗い程度であれば使用できますが、
洗髪洗面化粧台は使用できません。)



階下給湯の場合



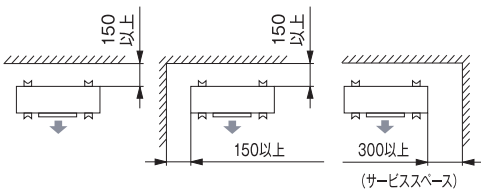
- 混合水栓と機器の設置面の高低差は、5m以内にしてください。5mを超えると、負圧によるタンクの破損や空気の混ざったお湯が出て飛び散る原因になります。
- 出湯配管の途中に流量調節バルブ(現地手配)と負圧弁付空気抜き弁(別売部品)を取り付けてください。
- 空気の混ざったお湯が出る場合は機器への給水量が不足しています。流量調節バルブで給水量と出湯量のバランスを調節してください。

据付場所について (単位:mm)

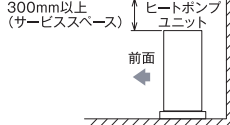
■ ヒートポンプユニット据付所要スペース

吹出側に障害物がない場合

【上から見た図】

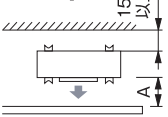


【横から見た図】

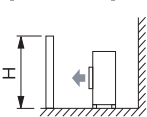


吹出側に障害物がある場合

【上から見た図】



【横から見た図】

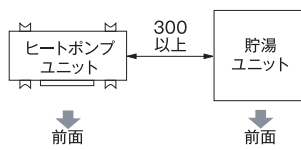


機種名	H	A
3104タイプ	1200mm以下の場合	350mm以上
3704タイプ	1200mmを超える場合	600mm以上
4604タイプ		
5504タイプ	1200mm以下の場合	200mm以上
	1200mmを超える場合	300mm以上

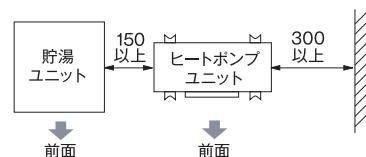
※壁側に吹出口を向けると、壁が汚れる場合があります。
※風通しが悪く、吹き出した風を再び吸い込む場合は、加熱能力が低下する場合があります。

■ ヒートポンプユニットと貯湯ユニット間の据付所要スペース (スリム型・角型)

標準配管 (左配管)



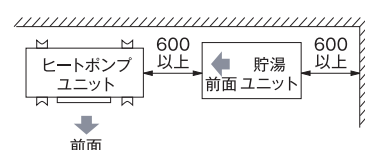
逆配管 (右配管)



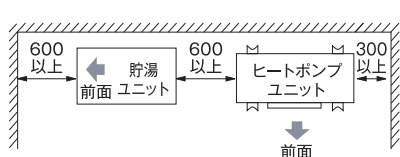
※貯湯ユニットの上方にサービススペースとして200mm以上必要です。

■ ヒートポンプユニットと貯湯ユニット間の据付所要スペース (薄型)

標準配管 (左配管)



逆配管 (右配管)

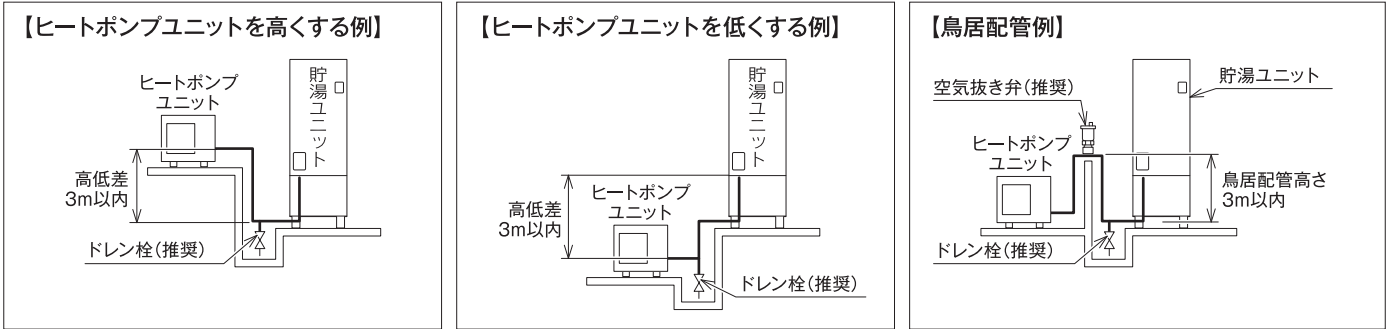


注意 ・運転音が隣家の迷惑にならない場所に据付けてください。

・別売の防雪カバーを取り付ける場合は壁との距離を200mm以上にしてください。

特長
リモコン
選び方
ラインアップ
エコとくフルオート
エコキュート (ヒートポンプ式)
高圧パワー給湯フルオート
フルオート
オート
給湯専用
塩害地仕様
寒冷地仕様
特長
選び方
ラインアップ
リモコン
フルオート
オート
給湯専用
施工関連
IHヒューター

ヒートポンプユニットと貯湯ユニット間の配管制約



①銅管(φ12.7)

	配管長	曲り箇所	高低差
EHP-5504BZ	片道15mまで	5曲がりまで	3mまで
その他	片道25mまで		

②アルミ三層管・架橋ポリエチレン管・フッ素樹脂ホース

	配管長	曲り箇所	高低差
EHP-5504BZ	片道15mまで	5曲がりまで	3mまで
その他	片道20mまで		

貯湯ユニット基礎工事

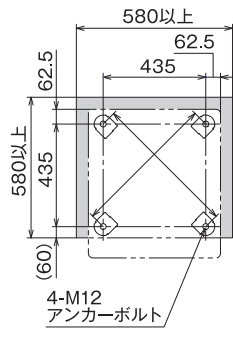
(単位: mm)

【転倒防止措置について】

「建築基準法施行令」に基づき、給湯設備を2013年4月1日以降に施工する場合、転倒防止措置として給湯器を建物又は基礎に固定することが義務化されました。つきましては、各機器に付属されている工事説明書に従い正しく施工してください。

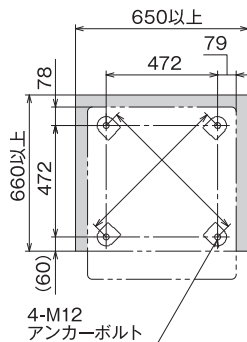
●3104A・3704Aタイプの場合

【基礎の大きさ】
580以上×580以上



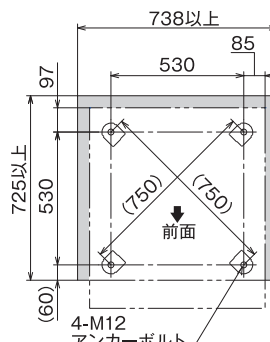
●3704B・4604Bタイプの場合

【基礎の大きさ】
650以上×660以上



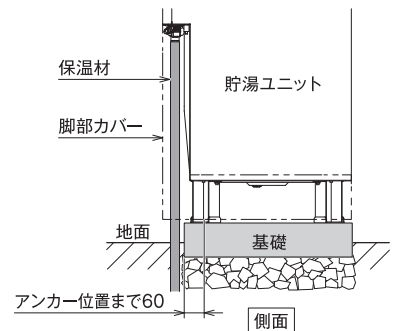
●5504Bタイプの場合

【基礎の大きさ】
738以上×725以上



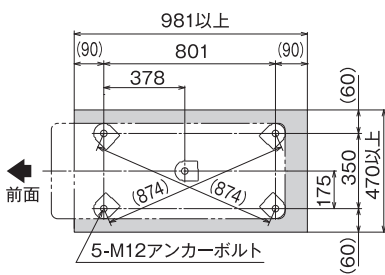
●地中配管を基礎の外側から立上げる場合

※ この場合、前脚のアンカー位置は基礎から60mmにしてください。



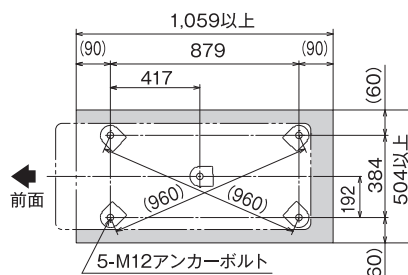
●3704Cタイプの場合

基礎の大きさ: 470以上×981以上



●4604Cタイプの場合

基礎の大きさ: 504以上×1,059以上



※アンカーボルトの位置がひし形にならないように、対角寸法が同じであることを確認してください。(単位: mm)

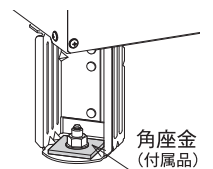
上部振れ止め金具(別売部品)の取付け

- 2階以上に設置する場合は、上部振れ止め金具で貯湯ユニットを固定してください。
- 上部振れ止め金具を取付ける場合は、上部振れ止め金具付属の工事説明書に従って取付けてください。

脚の固定

- 貯湯ユニットは転倒防止のため脚(スリム型・角型は4箇所、薄型は5箇所)をコンクリート基礎(必要圧縮強度1.8kN/cm²(180kgf/cm²)以上)にアンカーボルト(M12×80)で固定してください。

注意:角座金は設置工事で使用します。貯湯ユニットを木枠からはずす際は角座金を廃棄しないように注意してください。

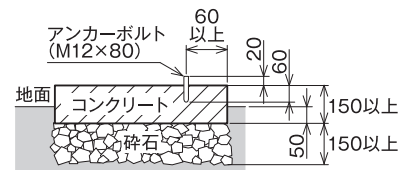


基礎工事について

- 満水時の重量に充分耐える基礎工事を行ってください。

アンカーボルトの引抜力を確保するため、充分な厚さ(深さ)、大きさが必要です。

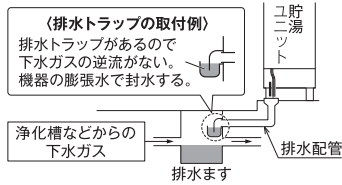
- ①基礎(コンクリート+砕石)の厚さ300mm以上
- ②コンクリートの厚さ150mm
- ③コンクリート圧縮強度1.8kN/cm²以上
- ④基礎の端からアンカーボルトまで60mm以上



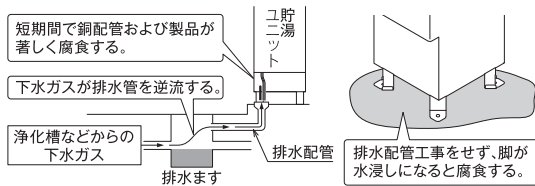
排水配管例

- 排水配管工事は必ず行ってください。貯湯ユニットからは沸き上げ中の膨張水が排水されます。排水配管工事を行わないと排水された膨張水により脚が水浸しになり、腐食して事故の原因になります。
- 排水配管を必ず排水溝に導いてください。
- 浄化槽や下水回路に落とし込みをする場合は、貯湯ユニットおよびヒートポンプユニットの排水配管に、必ず排水トラップを設置してください。排水トラップがないと浄化槽などから下水ガスが逆流し、短期間で銅配管および製品が著しく腐食して水漏れや故障を起こします。(排水トラップに使用する部材や接着剤は耐熱性のあるものを使用してください。)

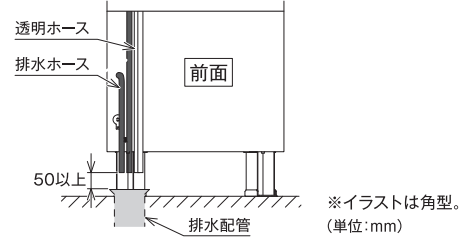
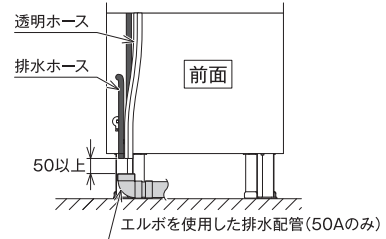
○ 腐食が発生しない正しい施工例



✕ 腐食が発生する誤った施工例



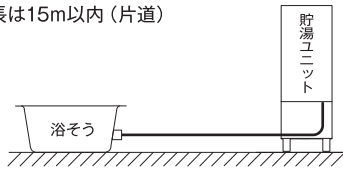
- 排水ホース・透明ホースと排水ホッパーとの間隔は50mm以上必要です。排水ホース・透明ホースを適当な長さに切断して、調整してください。
- 排水配管は90℃以上の耐熱性のある管材50Aを使用して、下り勾配を付けてください。
- 排水ホースが排水ホッパーの真上にならない場合は、真上になるように針金等で固定し、排水される水(湯)が排水ホッパーからこぼれ出ないようにしてください。



ふる配管例

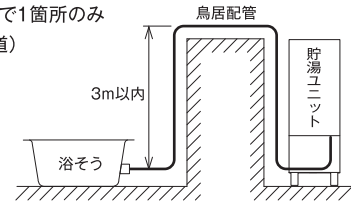
貯湯ユニットと浴そうが同一床面の場合

- 配管の全長は15m以内(片道)



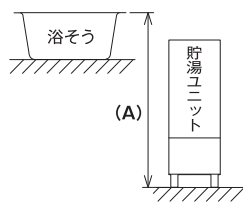
貯湯ユニットと浴そうの間に鳥居配管がある場合

- 浴そうの循環口から3m以内で1箇所のみ
配管の全長は15m以内(片道)



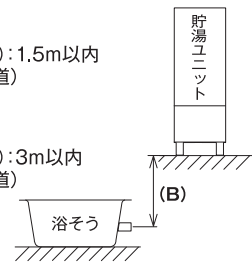
貯湯ユニットより浴そうが高い場合(上限)

- 高圧パワー給湯(300kPa仕様)の場合
 - 浴そうのあふれ縁と貯湯ユニットの設置面(A): 7m以内
配管の全長は15m以内(片道)
- その他(高圧力170kPa仕様)の場合
 - 浴そうのあふれ縁と貯湯ユニットの設置面(A): 4m以内
配管の全長は15m以内(片道)



貯湯ユニットより浴そうが低い場合(下限)

- [フルオートタイプの場合]
 - 浴そうの循環口の中心部と貯湯ユニットの設置面は(B): 1.5m以内
配管の全長は15m以内(片道)
- [オートタイプの場合]
 - 浴そうの循環口の中心部と貯湯ユニットの設置面は(B): 3m以内
配管の全長は15m以内(片道)



■貯湯ユニット～浴そう間配管

フルオート	2本(往・戻)	オート	1本(往)
銅管(φ12.7)	片道15m10曲がりまで [ペアチューブ・スマートホース使用可]		
樹脂管(10A)	片道15mまで		

- 注意**
- イオウ、酸、アルカリを含んだ入浴剤や洗剤は、熱交換器や内部配管が腐食の原因になりますので使用しないでください。
 - 浴そうや洗面台が水中の銅イオンと脂肪分(湯垢)により青く変色することがあります。日頃から湯垢などが残らないようお手入れするとともに、万一着色した場合はクレンザー(強くこすると傷になる場合があります)やアンモニア水(10%溶液)等でふき取ってください。

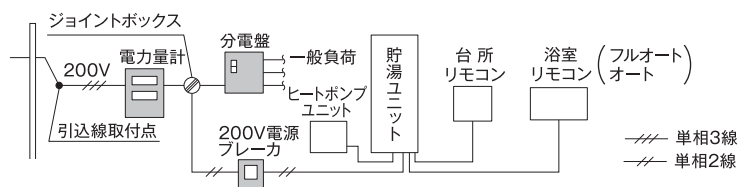
■施工時のご注意 配管長はできる限り短くしてください。放熱ロスが大きくなります。寒冷地では、現地連絡配管の断熱を強化してください。

電気工事について

時間帯別電灯契約

■ブレーカの定格とケーブルの太さ・種類

ブレーカ定格	電源配線の太さ	アース線
20A	3.5mm ² (φ2.0)	2.0mm ² 以上

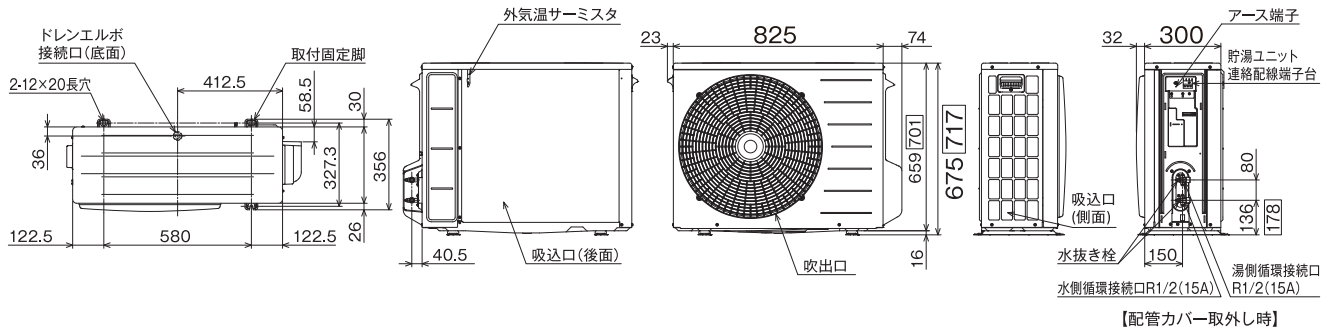


特長
リモコン
選び方
ラインアップ
エコとくフルオート
エコキュート(ヒートポンプ式)
高圧パワー給湯フルオート
フルオート
オート
給湯専用
塩害地仕様
寒冷地仕様
特長
選び方
ラインアップ
リモコン
フルオート
オート
給湯専用
施工関連
IHヒューティング

●ヒートポンプユニット

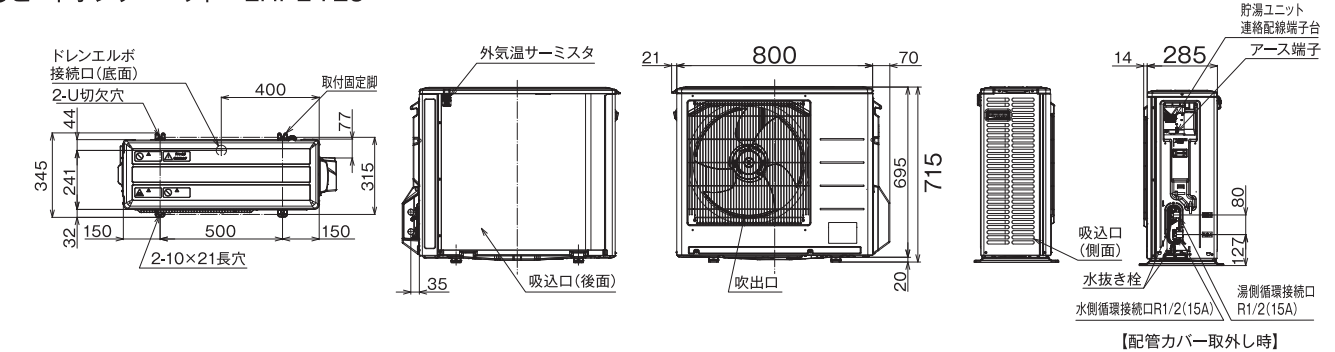
EHPE-4550S、EHPE-4550(E2)、EHPE-4550K、EHPE-6051(E2)、EHPE-6050K

□ は寒冷地仕様(K)の寸法です。



【配管カバー取外し時】

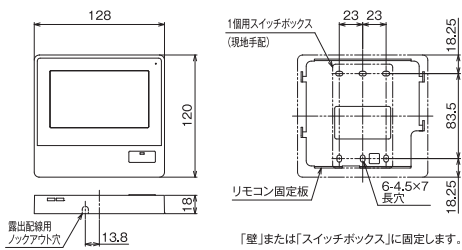
●ヒートポンプユニット EHPE-723



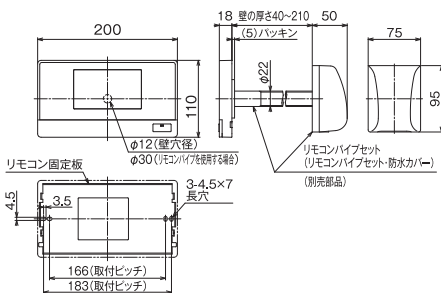
【配管カバー取外し時】

無線LAN対応タッチパネルリモコン

●台所リモコン CMR-3100PM

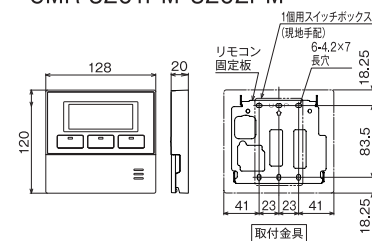


●浴室リモコン YST-3100P

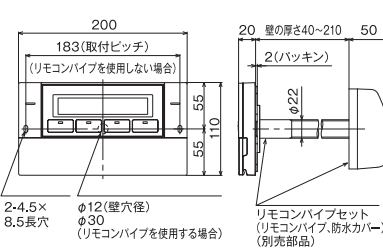


無線LAN対応インターホンリモコン

●台所リモコン CMR-3201PM・3202PM

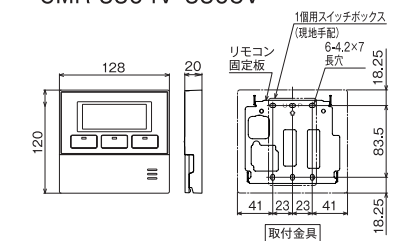


●浴室リモコン YST-3201P・3202P

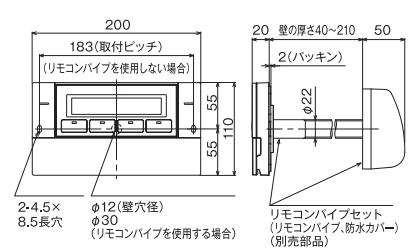


音声リモコン

●台所リモコン CMR-3304V・3305V

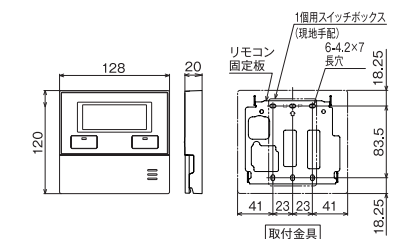


●浴室リモコン YST-3304V



増設リモコン

●増設リモコン CMR-3311SV



仕様表 (JIS C 9220:2018に準拠)

システム型名	EHP									
	3704BZPS	3704AZPS	4604BZPS	3704AZP	4604BZP	3704AZ	4604BZ	5504BZ		
貯湯ユニット型名	ET									
	3704BZPS	3704AZPS	4604BZPS	3704AZP	4604BZP	3704AZ	4604BZ	5504BZ		
ヒートポンプユニット型名	EHPE									
	4550S	4550S	6051	4550S	6051	4550S	6051	723		
システム	適用電力制度	時間帯別電灯/季節別時間帯別電灯対応通電制御型								
	電源	単相200V 50/60Hz								
	最大電流	17A	19A	17A	19A	17A	19A	17A	19A	
	電源容量	20A								
	年間給湯保温効率 (JIS) *1	4.0	3.8	3.5	3.4	3.5	3.4	3.5	3.1	
	寒冷地年間給湯保温効率 (JIS) *2	-								
	年間給湯効率 (JIS) *3	-								
	寒冷地年間給湯効率 (JIS) *4	-								
区分名 (2025年目標年度省エネ基準) *10 エネルギー消費性能計算プログラム (住宅版) JIS効率入力値 *11	E	E	E	E	E	E	E	G		
	4.0	3.8	3.5	3.4	3.5	3.4	3.5	3.1		
貯湯ユニット	設置区分	屋外 (防雨) / 屋内兼用型							屋外 (防雨) 型	
	タンク容量	370L	460L	370L	460L	370L	460L	550L		
	タンク材質	特殊ステンレス鋼板								
	消費電力	熱交循環ポンプ *5	4W							
		ふろ循環ポンプ *5	45W							
		沸き上げポンプ *6	3W	4W	3W	4W	3W	4W	6W	
		制御	4W							
		凍結予防ヒータ	46W							
	給湯温度	給湯側	Lo(水)/約32°C/35°C/37~50°C(1°C刻み)/55°C/60°C							
		浴そう側	約35~48°C(1°C刻み)/60°C							
	沸き上げ温度	「多め」:約75~85°C 「おまかせ」:約65~90°C 「深夜のみ」:約65~90°C								
	最高使用圧力 (減圧弁設定圧力)	340kPa (300kPa)				190kPa (170kPa)				
	外形寸法 (高さ×幅×奥行) (mm)	1,825× 630×730	2,130× 560×630	2,137× 630×730	2,130× 560×630	2,137× 630×730	2,130× 560×630	2,137× 630×730	2,037× 700×800	
質量 (製品質量/満水時質量)	80kg/450kg	71kg/441kg	82kg/542kg	68kg/438kg	78kg/538kg	60kg/430kg	68kg/528kg	82kg/632kg		
安全装置	漏電遮断器									
電流ヒューズ	ヒューズ 250V 5A									
設置可能最低外気温度	-10°C									
ヒートポンプユニット	設置区分	屋外 (防雨) 型								
	中間期 標準 *6	加熱能力/消費電力	4.5kW/0.940kW	6.0kW/1.310kW	4.5kW/0.940kW	6.0kW/1.310kW	4.5kW/0.940kW	6.0kW/1.310kW	7.2kW/1.640kW	
		運転電流	6.0A	8.5A	6.0A	8.5A	6.0A	8.5A	9.2A	
	冬期高温 *7	加熱能力/消費電力	4.5kW/1.50kW	6.0kW/2.00kW	4.5kW/1.50kW	6.0kW/2.00kW	4.5kW/1.50kW	6.0kW/2.00kW	7.2kW/2.50kW	
		ドレンパンヒータ消費電力	-							
	運転音 *8 (音圧レベル)	中間期 *6/冬期高温 *7	51dB/57dB	53dB/58dB	51dB/57dB	53dB/58dB	51dB/57dB	53dB/58dB	57dB/60dB	
	設計圧力	高圧部/低圧部	14.0Mpa/9.0Mpa						14.0Mpa/8.5Mpa	
	外形寸法 (高さ×幅×奥行) (mm) ()はカバーの寸法	675×825(+74)×300							715×800 (+70)×285	
	質量	51kg	53kg	51kg	53kg	51kg	53kg	50kg		
	冷媒名/充填量	R744 (CO2) /1.00kg	R744(CO2)/1.10kg	R744(CO2)/1.00kg	R744(CO2)/1.10kg	R744(CO2)/1.00kg	R744(CO2)/1.10kg	R744(CO2)/1.10kg		
電流ヒューズ	ヒューズ 250V 25A									
設置可能最低外気温度 *9	-10°C									
付属品	ドレンソケット・取扱説明書・工事説明書・保証書									

仕様表別表 (JIS C 9220:2011に準拠) 省エネルギー法に基づく区分名、年間給湯保温効率、運転音 (音圧レベル)

年間給湯保温効率 (JIS) *1	4.0	3.8	3.5	3.4	3.5	3.4	3.1	
区分名 (2017年目標年度省エネ基準) *10	17							25
運転音 (音圧レベル) *8 ヒートポンプユニット 中間期 *6/冬期高温 *7	38dB/44dB	38dB/44dB	40dB/45dB	38dB/44dB	40dB/45dB	38dB/44dB	40dB/45dB	44dB/47dB

特長
リモコン
選び方
ラインアップ
エコトクフルオート
高圧パワー給湯フルオート
フルオート
オート
給湯専用
塩害地仕様
寒冷地仕様
特長
選び方
ラインアップ
リモコン
フルオート
オート
給湯専用
施工関連
IHヒーター

仕様表 (JIS C 9220:2018に準拠)

システム型名			EHP				
	3704CXP	4604CXP	3104AX	3704AX	3704BX	3704BX-I	3704BX-M
貯湯ユニット型名			ET				
	3704CXP	4604CXP	3104AX	3704AX	3704BX	3704BX-I	3704BX-M
ヒートポンプユニット型名			EHPE				
	4550	6051	4550	4550	4550(E2)	4550	

システム	適用電力制度	時間常別電灯/季節別時間常別電灯対応通電制御型					
	電源	単相200V 50/60Hz					
	最大電流	17A	19A			17A	
	電源容量	20A					
	年間給湯保温効率(JIS)※1	3.0		3.1		3.3	
	寒冷地年間給湯保温効率(JIS)※2	—					
	年間給湯効率(JIS)※3	—					
	寒冷地年間給湯効率(JIS)※4	—					
	区分名(2025年目標年度省エネ基準)※10	I	I	C	E	E	E
エネルギー消費性能計算プログラム(住宅版)JIS効率入力値※11	3.0		3.1		3.3		

貯湯ユニット	設置区分	屋外(防雨)型		屋外(防雨)/屋内兼用型				
	タンク容量	370L	460L	310L	370L			
	タンク材質	特殊ステンレス鋼板						
	消費電力	熱交換循環ポンプ※5	4W					
		ふる循環ポンプ※5	45W					
		沸き上げポンプ※6	3W	4W		3W		
		制御	4W					
		凍結予防ヒータ	46W					
	給湯温度	給湯側	Lo(水)/約32°C/35°C/37~50°C(1°C刻み)/55°C/60°C					
		浴そう側	約35~48°C(1°C刻み)/60°C					
	沸き上げ温度	「多め」:約75~85°C 「おまかせ」:約65~90°C 「深夜のみ」:約65~90°C						
	最高使用圧力(減圧弁設定圧力)	340kPa(300kPa)			190kPa(170kPa)			
	外形寸法(高さ×幅×奥行)(mm)	1,840×1,090×445	1,840×1,190×495	1,844×560×630	2,130×560×630		1,825×630×730	
	質量(製品質量/満水時質量)	91kg/461kg	99kg/559kg	55kg/365kg	59kg/429kg	61kg/431kg	62kg/432kg	61kg/431kg
	安全装置	漏電遮断器						
電流ヒューズ	ヒューズ 250V 5A							
設置可能最低外気温度	-10°C							

ヒートポンプユニット	設置区分	屋外(防雨)型						
	中間期標準※6	加熱能力/消費電力	4.5kW/0.990kW	6.0kW/1.310kW		4.5kW/0.990kW		
		運転電流	6.3A	8.5A		6.3A		
	冬期高温※7	加熱能力/消費電力	4.5kW/1.50kW	6.0kW/2.00kW		4.5kW/1.50kW		
		ドレンパンヒータ消費電力	—					
	運転音※8(音響/音圧レベル)	中間期※6/冬期高温※7	51dB/57dB	53dB/58dB		51dB/57dB		
	設計圧力	高圧部/低圧部	14.0Mpa/9.0Mpa					
	外形寸法(高さ×幅×奥行)(mm)()はカバーの寸法	675×825(+74)×300						
	質量	46kg	53kg		46kg			
	冷媒名/充填量	R744(CO ₂)/0.68kg	R744(CO ₂)/1.10kg		R744(CO ₂)/0.68kg			
電流ヒューズ	ヒューズ 250V 25A							
設置可能最低外気温度※9	-10°C							

付属品	ドレンソケット・取扱説明書・工事説明書・保証書					
-----	-------------------------	--	--	--	--	--

仕様表別表 (JIS C 9220:2011に準拠) 省エネルギー法に基づく区分名、年間給湯保温効率、運転音(音圧レベル)

年間給湯保温効率(JIS)※1	3.0	3.1		3.3
区分名(2017年目標年度省エネ基準)※10	18	9		17
運転音(音圧レベル)※8 ヒートポンプユニット 中間期※6/冬期高温※7	38dB/44dB	40dB/45dB		38dB/44dB

仕様表(JIS C 9220:2018に準拠)

システム型名	EHP						
	4604BX (E2)	4604BX-I	3704BA	4604BA (E2)	3704A (E2)	4604B (E2)	3704A-I-E2
貯湯ユニット型名	ET						
	4604BX (E2)	4604BX-I	3704BA	4604BA (E2)	3704A (E2)	4604B (E2)	3704A-I-E2
ヒートポンプユニット型名	EHPE						
	6051(E2)	6051	4550	6051	4550(E2)	6051(E2)	4550E2

システム	適用電力制度	時間帯別電灯/季節別時間帯別電灯対応通電制御型					
	電源	単相200V 50/60Hz					
	最大電流	19A	16A	18A	16A	18A	16A
	電源容量	20A					
	年間給湯保温効率(JIS)※1	3.4				—	
	寒冷地年間給湯保温効率(JIS)※2				—		
	年間給湯効率(JIS)※3	—				3.3	
	寒冷地年間給湯効率(JIS)※4				—		
区分名(2025年目標年度省エネ基準)※10	E	E	E	E	E	E	
エネルギー消費性能計算プログラム(住宅版)JIS効率入力値 ※11	3.4			3.3			

貯湯ユニット	設置区分	屋外(防雨)/屋内兼用型						
	タンク容量	460L	370L	460L	370L	460L	370L	
	タンク材質	特殊ステンレス鋼板						
	消費電力	熱交換ポンプ ※5	4W			—		
		ふろ循環ポンプ ※5	45W			—		
		沸き上げポンプ ※6	4W	3W	4W	3W	4W	3W
		制御			4W			
		凍結予防ヒータ			46W			
	給湯温度	給湯側	Lo(水)/約32°C/35°C/37~50°C(1°C刻み)/55°C/60°C			給湯時:Lo(水)/約32°C/35°C/37~50°C(1°C刻み)/50~75°C(5°C刻み) お湯はり時:約35~48°C(1°C刻み)		
		浴そう側	約35~48°C(1°C刻み)/60°C	約35~48°C(1°C刻み)/60°C/80°C	—			
	沸き上げ温度	「多め」:約75~85°C 「おまかせ」:約65~90°C 「深夜のみ」:約65~90°C						
	最高使用圧力(減圧弁設定圧力)	190kPa(170kPa)						
	外形寸法(高さ×幅×奥行)(mm)	2,137×630×730	1,825×630×730	2,137×630×730	2,130×560×630	2,137×630×730	2,130×560×630	
	質量(製品質量/満水時質量)	67kg/527kg	68kg/528kg	58kg/428kg	64kg/524kg	55kg/425kg	63kg/523kg	
安全装置	漏電遮断器							
電流ヒューズ	ヒューズ 250V 5A							
設置可能最低外気温度	-10°C							

ヒートポンプユニット	設置区分	屋外(防雨)型						
	中間期標準 ※6	加熱能力/消費電力	6.0kW/1.310kW	4.5kW/0.990kW	6.0kW/1.310kW	4.5kW/0.990kW	6.0kW/1.310kW	4.5kW/0.990kW
		運転電流	8.5A	6.3A	8.5A	6.3A	8.5A	6.3A
	冬期高温 ※7	加熱能力/消費電力	6.0kW/2.00kW	4.5kW/1.50kW	6.0kW/2.00kW	4.5kW/1.50kW	6.0kW/2.00kW	4.5kW/1.50kW
	ドレンパンヒータ消費電力	—						
	運転音 ※8(音圧レベル)	中間期 ※6/冬期高温 ※7	53dB/58dB	51dB/57dB	53dB/58dB	51dB/57dB	53dB/58dB	51dB/57dB
	設計圧力	高圧部/低圧部	14.0Mpa/9.0Mpa					
	外形寸法(高さ×幅×奥行)(mm)()はカバーの寸法	675×825(+74)×300						
	質量	53kg	46kg	53kg	46kg	53kg	46kg	
	冷媒名/充填量	R744(CO2)/1.10kg	R744(CO2)/0.68kg	R744(CO2)/1.10kg	R744(CO2)/0.68kg	R744(CO2)/1.10kg	R744(CO2)/0.68kg	
電流ヒューズ	ヒューズ 250V 25A							
設置可能最低外気温度 ※9	-10°C							

付属品	ドレンソケット・取扱説明書・工事説明書・保証書					
-----	-------------------------	--	--	--	--	--

仕様表別表(JIS C 9220:2011に準拠) 省エネルギー法に基づく区分名、年間給湯保温効率、運転音(音圧レベル)

年間給湯保温効率(JIS)※1	3.4			3.3		
区分名(2017年目標年度省エネ基準)※10	17			19		
運転音(音圧レベル)※8 ヒートポンプユニット 中間期 ※6/冬期高温 ※7	40dB/45dB	38dB/44dB	40dB/45dB	38dB/44dB	40dB/45dB	38dB/44dB

特長
リモコン
選び方
ラインアップ
エコキュート
エコキュート(ヒートポンプ式)
高圧パワー給湯フルオート
フルオート
オート
給湯専用
塩害地仕様
寒冷地仕様
特長
選び方
ラインアップ
リモコン
フルオート
オート
給湯専用
施工関連
IHヒューター

仕様表 (JIS C 9220:2018に準拠)

システム型名	EHP						
	4604B-I-E2	3704AZP-K	4604BZP-K	3704AZ-K	4604BZ-K	3704BX-K	4604BX-K
貯湯ユニット型名	ET						
	4604B-I-E2	3704AZP-K	4604BZP-K	3704AZ-K	4604BZ-K	3704BX-K	4604BX-K
ヒートポンプユニット型名	EHPE						
	6051E2	4550K	6050K	4550K	6050K	4550K	6050K

システム	適用電力制度	時間帯別電灯/季節別時間帯別電灯対応通電制御型						
	電源	単相200V 50/60Hz						
	最大電流	18A	17A	19A	17A	19A	17A	19A
	電源容量	20A						
	年間給湯保温効率 (JIS) *1	—	3.4				3.3	3.4
	寒冷地年間給湯保温効率 (JIS) *2	—	3.1				3.0	
	年間給湯効率 (JIS) *3	3.3	—					
	寒冷地年間給湯効率 (JIS) *4	—			—			
	区分名 (2025年目標年度省エネ基準) *10	E	F	F	F	F	F	F
	エネルギー消費性能計算プログラム (住宅版) JIS効率入力値 *11	3.3	3.4				3.3	3.4

貯湯ユニット	設置区分	屋外(防雨)/屋内兼用型							
	タンク容量	460L	370L	460L	370L	460L	370L	460L	
	タンク材質	特殊ステンレス鋼板							
	消費電力	熱交換ポンプ *5	—	4W					
		ふろ循環ポンプ *5	—	45W					
		沸き上げポンプ *6	4W	3W	4W	3W	4W	3W	4W
		制御	4W						
		凍結予防ヒータ	46W	91W					
	給湯温度	給湯側	給湯時:Lo(水)/約32°C/35°C/37~50°C(1°C刻み)/50~75°C(5°C刻み) お湯はり時:約35~48°C(1°C刻み)						
		浴そう側	—	約35~48°C(1°C刻み)/60°C					
	沸き上げ温度	「多め」:約75~85°C 「おまかせ」:約65~90°C 「深夜のみ」:約65~90°C							
	最高使用圧力 (減圧弁設定圧力)	190kPa(170kPa)	340kPa(300kPa)			190kPa(170kPa)			
	外形寸法 (高さ×幅×奥行)(mm)	2,137×630×730	2,130×560×630	2,137×630×730	2,130×560×630	2,137×630×730	1,825×630×730	2,137×630×730	
	質量 (製品質量/満水時質量)	64kg/524kg	68kg/438kg	78kg/538kg	60kg/430kg	68kg/528kg	61kg/431kg	67kg/527kg	
安全装置	漏電遮断器								
電流ヒューズ	ヒューズ 250V 5A								
設置可能最低外気温度	−10°C	−20°C							

ヒートポンプユニット	設置区分	屋外(防雨)型							
	中間期標準 *6	加熱能力/消費電力	6.0kW/1.310kW	4.5kW/0.940kW	6.0kW/1.320kW	4.5kW/0.940kW	6.0kW/1.320kW	4.5kW/0.940kW	6.0kW/1.320kW
		運転電流	8.5A	6.0A	6.9A	6.0A	6.9A	6.0A	6.9A
	冬期高温 *7	加熱能力/消費電力	6.0kW/2.00kW	4.5kW/1.50kW	6.0kW/2.00kW	4.5kW/1.50kW	6.0kW/2.00kW	4.5kW/1.50kW	6.0kW/2.00kW
	ドレンパンヒータ消費電力	—							
	運転音 *8 (音圧レベル)	中間期 *6/冬期高温 *7	53dB/58dB	51dB/57dB	53dB/58dB	51dB/57dB	53dB/58dB	51dB/57dB	53dB/58dB
		設計圧力	高圧部/低圧部 14.0Mpa/9.0Mpa						
	外形寸法 (高さ×幅×奥行)(mm) ()はカバーの寸法	675×825 (+74)×300	717×825(+74)×300						
	質量	53kg	54kg	53kg	54kg	53kg	54kg	54kg	
	冷媒名/充填量	R744(CO2)/1.10kg							
電流ヒューズ	ヒューズ 250V 25A								
設置可能最低外気温度 *9	−10°C	−25°C							

付属品	ドレンソケット・取扱説明書・工事説明書・保証書	取扱説明書・工事説明書・保証書
-----	-------------------------	-----------------

仕様表別表 (JIS C 9220:2011に準拠) 省エネルギー法に基づく区分名、年間給湯(保温)効率、寒冷地年間給湯(保温)効率、運転音(音圧レベル)

年間給湯保温効率 (JIS) *1	—	3.4				3.3	3.4
寒冷地年間給湯保温効率 (JIS)	—	3.1				3.0	
年間給湯効率 (JIS)	3.3	—					
寒冷地年間給湯効率 (JIS)	—	—					
区分名 (2017年目標年度省エネ基準) *10	19	21					
運転音 (音圧レベル) *8 ヒートポンプユニット 中間期 *6/冬期高温 *7	40dB/45dB	38dB/44dB	40dB/45dB	38dB/44dB	40dB/45dB	38dB/44dB	40dB/45dB

仕様表(JIS C 9220:2018に準拠)

システム型名	EHP					
	4604BX-IK	4604B-K	3704AXP-H	4604BXP-H	3704AX-H (E2)	4604BX-H (E2)
貯湯ユニット型名	ET					
	4604BX-IK	4604B-K	3704AXP-H	4604BXP-H	3704AX-H (E2)	4604BX-H (E2)
ヒートポンプユニット型名	EHPE					
	6050K		4550	6051	4550(E2)	6051(E2)

システム	適用電力制度	時間帯別電灯/季節別時間帯別電灯対応通電制御型					
	電源	単相200V 50/60Hz					
	最大電流	19A	18A	17A	19A	17A	19A
	電源容量	20A					
	年間給湯保温効率(JIS)*1	3.4	—	3.3	3.4	3.3	3.4
	寒冷地年間給湯保温効率(JIS)*2	3.0	—	—	—	—	—
	年間給湯効率(JIS)*3	—	3.3	—	—	—	—
	寒冷地年間給湯効率(JIS)*4	—	2.9	—	—	—	—
	区分名(2025年目標年度省エネ基準)*10 エネルギー消費性能計算プログラム (住宅版)JIS効率入力値 *11	F	F	E	E	E	E
	3.4	3.3	3.4	3.3	3.4	3.4	

貯湯ユニット	設置区分	屋外(防雨)/屋内兼用型						
	タンク容量	460L	370L	460L	370L	460L	460L	
	タンク材質	特殊ステンレス鋼板						
	消費電力	熱交換ポンプ *5	4W	—	—	4W	—	—
		ふろ循環ポンプ *5	45W	—	—	45W	—	—
		沸き上げポンプ *6	4W	3W	4W	3W	4W	4W
		制御	4W					
	給湯温度	凍結予防ヒータ	101W	91W	—	15W	—	—
		給湯側	Lo(水)/約32°C/ 35°C/37~50°C (1°C刻み)/55°C/60°C	給湯時:Lo(水)/約32°C/35°C/ 37~50°C(1°C刻み)/ 55~75°C(5°C刻み) お湯はり時: 約35~48°C(1°C刻み)	Lo(水)/約32°C/35°C/37~50°C(1°C刻み)/55°C/60°C			
	浴そう側	約35~48°C(1°C刻み)/60°C	—	約35~48°C(1°C刻み)/60°C				
	沸き上げ温度	「多め」:約75~85°C 「おまかせ」:約65~90°C 「深夜のみ」:約65~90°C						
	最高使用圧力(減圧弁設定圧力)	190kPa(170kPa)		340kPa(300kPa)		190kPa(170kPa)		
	外形寸法 (高さ×幅×奥行)(mm)	2,137× 630×730		2,130× 560×630		2,137× 560×630		
	質量(製品質量/満水時質量)	68kg/528kg	63kg/523kg	68kg/438kg	78kg/538kg	60kg/430kg	68kg/528kg	
安全装置	漏電遮断器							
電流ヒューズ	ヒューズ 250V 5A							
設置可能最低外気温度	-20°C			-10°C				

ヒートポンプユニット	設置区分	屋外(防雨)型						
	中間期標準 *6	加熱能力/消費電力	6.0kW/1.320kW	4.5kW/0.990kW	6.0kW/1.310kW	4.5kW/0.990kW	6.0kW/1.310kW	
		運転電流	6.9A	6.3A	8.5A	6.3A	8.5A	
	冬期高温 *7	加熱能力/消費電力	6.0kW/2.00kW	4.5kW/1.50kW	6.0kW/2.00kW	4.5kW/1.50kW	6.0kW/2.00kW	
	ドレンパンヒータ消費電力	100W						
	運転音 *8 (音圧レベル)	中間期 *6/冬期高温 *7	53dB/58dB	51dB/57dB	53dB/58dB	51dB/57dB	53dB/58dB	
	設計圧力	高圧部/低圧部	14.0Mpa/9.0Mpa					
	外形寸法 (高さ×幅×奥行)(mm) ()はカバーの寸法	717×825(+74)×300			675×825(+74)×300			
	質量	54kg	46kg	53kg	46kg	53kg		
	冷媒名/充填量	R744(CO ₂)/1.10kg	R744(CO ₂)/0.68kg	R744(CO ₂)/1.10kg	R744(CO ₂)/0.68kg	R744(CO ₂)/1.10kg		
電流ヒューズ	ヒューズ 250V 25A							
設置可能最低外気温度 *9	-25°C			-10°C				

付属品	取扱説明書・工事説明書・保証書	ドレンソケット・取扱説明書・工事説明書・保証書
-----	-----------------	-------------------------

仕様表別表(JIS C 9220:2011に準拠) 省エネルギー法に基づく区分名、年間給湯(保温)効率、寒冷地年間給湯(保温)効率、運転音(音圧レベル)

年間給湯保温効率(JIS)*1	3.4	—	3.3	3.4	3.3	3.4
寒冷地年間給湯保温効率(JIS)	3.0	—	—	—	—	—
年間給湯効率(JIS)	—	3.3	—	—	—	—
寒冷地年間給湯効率(JIS)	—	2.9	—	—	—	—
区分名(2017年目標年度省エネ基準)*10	21	23	—	—	17	—
運転音(音圧レベル)*8 ヒートポンプユニット 中間期 *6/冬期高温 *7	40dB/45dB		38dB/44dB	40dB/45dB	38dB/44dB	40dB/45dB

特長
リモコン
選び方
ラインアップ
エコトクフルオート
高圧パワー給湯フルオート
フルオート
オート
給湯専用
塩害地仕様
寒冷地仕様
特長
選び方
ラインアップ
リモコン
フルオート
オート
給湯専用
施工関連
IHヒーター

仕様表 (JIS C 9220:2018に準拠)

システム型名	EHP					
	3704CXP-H	3704CX-H	3704AXP-H-K	4604BXP-H-K	3704AX-H-K	4604BX-H-K
貯湯ユニット型名	ET					
	3704CXP-H	3704CX-H	3704AXP-H-K	4604BXP-H-K	3704AX-H-K	4604BX-H-K
ヒートポンプユニット型名	EHPE					
	4550	4550K	6050K	4550K	6050K	6050K

システム	適用電力制度	時間帯別電灯/季節別時間帯別電灯対応通電制御型					
	電源	単相200V 50/60Hz					
	最大電流	17A		19A		17A 19A	
	電源容量	20A					
	年間給湯保温効率(JIS)※1	3.0		3.3		3.4	
	寒冷地年間給湯保温効率(JIS)※2	—		3.0			
	年間給湯効率(JIS)※3	—		—			
	寒冷地年間給湯効率(JIS)※4	—		—			
	区分名(2025年目標年度省エネ基準)※10	I		F		F	
	エネルギー消費性能計算プログラム(住宅版)JIS効率入力値※11	3.0		3.3		3.4	

貯湯ユニット	設置区分	屋外(防雨)型		屋外(防雨)/屋内兼用型				
	タンク容量	370L		460L		370L 460L		
	タンク材質	特殊ステンレス鋼板						
	消費電力	熱交換ポンプ※5	4W					
		ふろ循環ポンプ※5	45W					
		沸き上げポンプ※6	3W		4W		3W 4W	
		制御	4W					
	給湯温度	給湯側	Lo(水)/約32°C/35°C/37~50°C(1°C刻み)/55°C/60°C					
		浴そう側	約35~48°C(1°C刻み)/60°C					
	沸き上げ温度	「多め」:約75~85°C 「おまかせ」:約65~90°C 「深夜のみ」:約65~90°C						
	最高使用圧力(減圧弁設定圧力)	340kPa(300kPa)	190kPa(170kPa)	340kPa(300kPa)		190kPa(170kPa)		
	外形寸法(高さ×幅×奥行)(mm)	1,840×1,090×445		2,130×560×630	2,137×630×730	2,130×560×630	2,137×630×730	
	質量(製品質量/満水時質量)	92kg/462kg	88kg/458kg	68kg/438kg	78kg/538kg	60kg/430kg	68kg/528kg	
	安全装置	漏電遮断器						
電流ヒューズ	ヒューズ 250V 5A							
設置可能最低外気温度	-10°C		-20°C					

ヒートポンプユニット	設置区分	屋外(防雨)型						
	中間期標準※6	加熱能力/消費電力	4.5kW/0.990kW		4.5kW/0.940kW	6.0kW/1.320kW	4.5kW/0.940kW 6.0kW/1.320kW	
		運転電流	6.3A		6.0A	6.9A	6.0A 6.9A	
	冬期高温※7	加熱能力/消費電力	4.5kW/1.50kW		4.5kW/1.50kW	6.0kW/2.00kW	4.5kW/1.50kW 6.0kW/2.00kW	
	ドレンパンヒーター消費電力	—		100W				
	運転音※8(音圧レベル)	中間期※6/冬期高温※7	51dB/57dB		51dB/57dB	53dB/58dB	51dB/57dB 53dB/58dB	
	設計圧力	高圧部/低圧部	14.0Mpa/9.0Mpa					
	外形寸法(高さ×幅×奥行)(mm)()はカバーの寸法	675×825(+74)×300			717×825(+74)×300			
	質量	46kg		53kg	54kg	53kg	54kg	
	冷媒名/充填量	R744(CO ₂)/0.68kg		R744(CO ₂)/1.10kg				
電流ヒューズ	ヒューズ 250V 25A							
設置可能最低外気温度※9	-10°C		-25°C					

付属品	ドレンソケット・取扱説明書・工事説明書・保証書	取扱説明書・工事説明書・保証書
-----	-------------------------	-----------------

仕様表別表 (JIS C 9220:2011に準拠) 省エネルギー法に基づく区分名、年間給湯(保温)効率、寒冷地年間給湯(保温)効率、運転音(音圧レベル)

年間給湯保温効率(JIS)※1	3.0		3.3		3.4	
寒冷地年間給湯保温効率(JIS)	—		3.0			
年間給湯効率(JIS)	—		—			
寒冷地年間給湯効率(JIS)	—		—			
区分名(2017年目標年度省エネ基準)※10	18		21			
運転音(音圧レベル)※8 ヒートポンプユニット 中間期※6/冬期高温※7	38dB/44dB		38dB/44dB	40dB/45dB	38dB/44dB	40dB/45dB

家庭用ヒートポンプ給湯機の性能表示の変更について (JIS C 9220が改正されました)

家庭用ヒートポンプ給湯機のJIS (JIS C 9220) が2018年3月に改正されました。このカタログは改正されたJISに基づいて性能表示 (年間給湯保温効率 / 年間給湯効率 / 運転音) を行っています。運転音について従来の「音圧レベル (騒音レベル)」はJISで定められた1点を測定したものでしたが、今回採用された「音響パワーレベル」は周囲に発するすべての音響エネルギーを評価したものです。国際的な評価方法の統一を図るため、表示を開始しました。製品の運転音が大きくなった訳ではありません。詳しくは、一般社団法人 日本冷凍空調工業会のホームページをご覧ください。

<https://www.jraia.or.jp>

※試験室での測定値ですので、実際に据え付けた状態での運転音は、周囲環境により異なります。

性能表示

- この仕様値は50/60Hz共通です。
- 停止しているときも、約4~14Wの電力を消費します。(季節によって数値は変わります。)
- 低外気温時は除霜のため加熱能力が低下することがあります。
- 設置可能最高外気温は43℃です。
- 運転特性はJIS C9220に基づいた数値です。
- ※1:年間給湯保温効率 (JIS) は日本産業規格 JIS C9220 に基づき、ヒートポンプ給湯機を運転したときの単位消費電力量あたりの給湯熱量および保温熱量を表したものです。
 - なお、値は「おまかせ」湯量レベル「省エネ」で測定した値であり、実際には地域条件・運転モードの設定や使用条件などにより変わります。
 - 年間給湯保温効率 (JIS) = 1年間で使用する給湯とふる保温に係る熱量 ÷ 1年間で必要な消費電力量
 - 年間給湯保温効率 (JIS) 算出時の条件
 - 着霜期高温加熱条件: 外気温 2℃DB / 1℃WB、給水温度 5℃、沸き上げ温度 90℃ (5504タイプは 85℃)
 - 冬期給湯保温モード条件: 外気温 7℃DB / 6℃WB、給水温度 9℃、沸き上げ温度 65℃ (3704CXP (E2) は 67℃)
 - 着霜期給湯モード条件: 外気温 2℃DB / 1℃WB、給水温度 5℃、沸き上げ温度 3704AZPS、4604タイプ、5504タイプは 65℃、3704CXP は 69℃、その他の 3704タイプは 67℃
- ※2:寒冷地年間給湯保温効率 (JIS) は平成28年省エネルギー基準での3地域 (盛岡) を想定し、年間給湯保温効率 (JIS) を表したものです。
 - 寒冷地冬期高温加熱条件: 外気温 -7℃DB / -8℃WB、給水温度 5℃、沸き上げ温度 85℃
- ※3:年間給湯効率 (JIS) は日本工業規格 JIS C9220 に基づき、ヒートポンプ給湯機を運転したときの単位消費電力量あたりの給湯熱量を表したものです。
 - なお、値は「おまかせ」湯量レベル「省エネ」で測定した値であり、実際には地域条件・運転モードの設定や使用条件などにより変わります。
 - 年間給湯効率 (JIS) = 1年間で使用する給湯に係る熱量 ÷ 1年間で必要な消費電力量
 - 年間給湯効率 (JIS) 算出時の条件
 - 着霜期高温加熱条件: 外気温 2℃DB / 1℃WB、給水温度 5℃、沸き上げ温度 90℃
 - 冬期給湯モード条件: 外気温 7℃DB / 6℃WB、給水温度 9℃、沸き上げ温度 65℃
 - 着霜期給湯モード条件: 外気温 2℃DB / 1℃WB、給水温度 5℃、沸き上げ温度 65℃
- ※4:寒冷地年間給湯効率 (JIS) は平成28年省エネルギー基準での3地域 (盛岡) を想定し、年間給湯効率 (JIS) を表したものです。
 - 寒冷地冬期高温加熱条件: 外気温 -7℃DB / -8℃WB、給水温度 5℃、沸き上げ温度 85℃
- ※5:追いだし運転時
- ※6:中間期加熱条件: 外気温 16℃DB / 12℃WB、給水温度 17℃、出湯温度 65℃
- ※7:冬期高温加熱条件: 外気温 7℃DB / 6℃WB、給水温度 9℃、出湯温度 90℃
- ※8:運転音は、JIS C 9220 に準拠し、反響の少ない無響室で測定した数値です。実際に据付けた状態で測定すると、周囲の騒音や反響を受け、表示数値より大きくなるのが普通です。
 - ヒートポンプ給湯機は、主に人が睡眠している深夜に運転するため、運転音による不眠等が一部報告されています。寝室や隣家に近い場所など騒音が気になる場所には据付けないでください。

騒音等防止を考えた据付けに関して 『騒音等防止を考えた 家庭用ヒートポンプ給湯機の据付けガイドブック』を下記URLより無償ダウンロードできますので参照してください。一般社団法人 日本冷凍空調工業会のホームページ https://www.jraia.or.jp/product/heatpump/t_guide.html

- ※9:ヒートポンプユニットは-20℃から-25℃で沸き上げが可能ですが、タンク全量沸き上げできないことがあります。
- ※10:省エネルギー法の区分名については、下記「省エネルギー法の目標基準値と区分名の表示について」を参照ください。

- 「夜間消費電力量比率」は取扱説明書の仕様表に記載されています。(「給湯モード性能試験時の運転設定方法」は当社ホームページ (<https://www.chofu.co.jp/jis/exam.pdf>) に記載されています。)
- ※11:「エネルギー消費性能計算プログラム (住宅版)」へのJIS効率の入力値は仕様表内「エネルギー消費性能計算プログラム (住宅版) JIS効率入力値」欄に記載されている数値を使用してください。

省エネルギー法の目標基準値と区分名の表示について

省エネ区分、目標基準値一覧表は、一般社団法人日本冷凍空調工業会ホームページに記載されていますので、参照してください。

下記表は長府エコキュートが該当する区分を抜粋しています。

〈2025年目標年度省エネ基準について〉 目標基準値 JIS C9220:2018による

区分				仕様	基準エネルギー消費効率
区分名	想定世帯	貯湯缶数 ^{※12}	貯湯容量		
C	標準	一缶	320L未満	寒冷地仕様以外のもの	3.1
E			320L以上 550L未満		3.5
F			550L以上	寒冷地仕様	2.9
G			—	寒冷地仕様以外のもの	3.2
I		多缶	—	寒冷地仕様以外のもの	3.0

- ※12:貯湯缶数の「多缶」とは、湯水を貯蔵できるタンクの数が多いものを表しています。
- ※13:保温機能とは、ふろの湯を循環加熱する機能の「有」、「無」を表しています。

〈2017年目標年度省エネ基準について〉 目標基準値 JIS C9220:2011による

区分						基準エネルギー消費効率
区分名	想定世帯	貯湯容量	仕様	保温機能 ^{※13}	貯湯缶数	
9	標準	240L以上 320L未満	寒冷地仕様以外のもの	有	一缶	2.8
17		320L以上 550L未満				無
18					多缶	
19		寒冷地仕様以外のもの				無
21			一缶	2.7		
23				2.7		
25			550L以上	寒冷地仕様以外のもの	有	

省エネ基準達成率の表示について



このマークは商品の年間給湯保温効率または年間給湯効率、及び省エネルギー法目標基準値に対する達成率を記載してある場所を明示するものです。商品を選択するときにご参考にしてください。

※省エネルギー法目標基準年度2025年度基準と2017年度基準について併記して表示しています。省エネ性マークの色は基準達成率100%以上の場合はグリーンで、100%未満の場合はオレンジで表示しています。

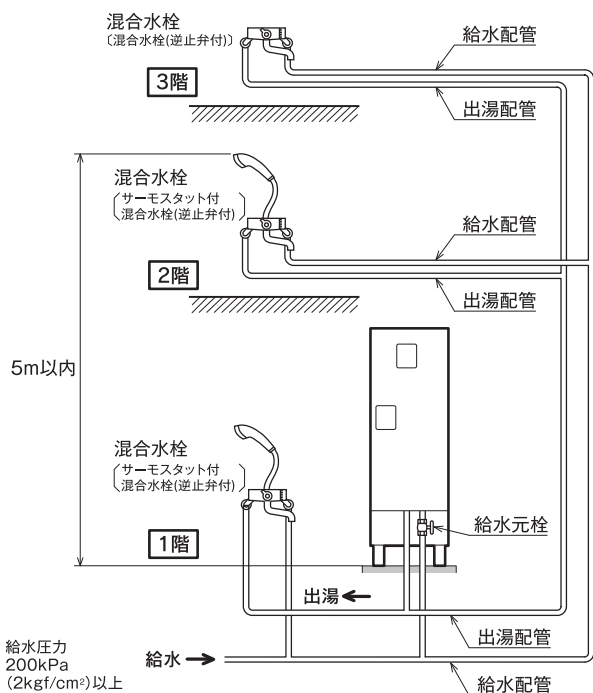
特長
リモコン
選び方
ラインアップ
エコトクフルオート
エコキュート (ヒートポンプ式)
高圧パワー給湯フルオート
フルオート
オート
給湯専用
塩害地仕様
寒冷地仕様
特長
選び方
ラインアップ
リモコン
フルオート
オート
給湯専用
施工関連
IHヒーター

電気温水器の施工について

給湯特殊配管例

● 高圧力170kPa仕様の場合

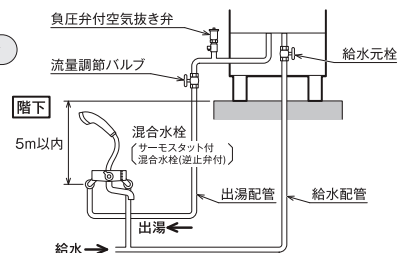
- 3階ではシャワーは使用できません。
(手洗い程度であれば使用できますが、
洗髪洗面化粧台は使用できません。)



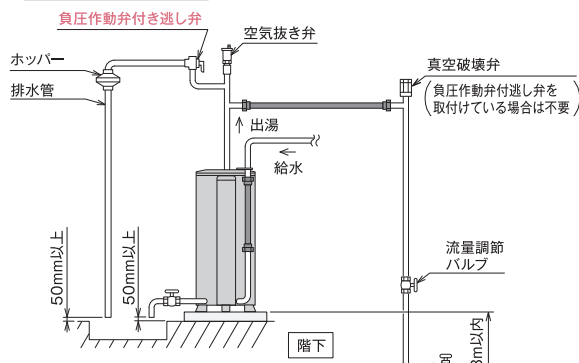
※銅管などで金属配管する場合は、絶縁パイプ(別売部品)の使用をおすすめします。絶縁パイプの長さは、給水側、出湯側のそれぞれ0.5m以上必要です。

● 階下給湯の場合

角型電気温水器の場合



丸型電気温水器の場合

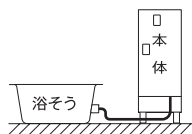


- 混合水栓と機器の設置面の高低差は、5m以内にしてください。5mを超えると、負圧によるタンクの破損や空気の混ざったお湯が出て飛び散る原因になります。
- 出湯配管の途中に流量調節バルブ(現地手配)と負圧弁付空気抜き弁(別売部品)を取り付けてください。
- 空気の混ざったお湯が出る場合は機器への給水量が不足しています。流量調節バルブで給水量と出湯量のバランスを調節してください。
- 丸型は、**負圧作動弁付き逃し弁**を必ず取り付けてください。

ふろ配管例

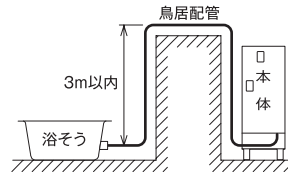
【本体と浴そうが同一床面の場合】

- 配管の全長は15m以内(片道)



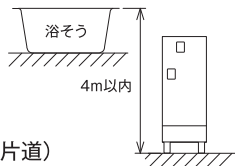
【本体と浴そうの間に鳥居配管がある場合】

- 浴そうの循環口から3m以内で1カ所のみ
配管の全長は15m以内(片道)



【本体より浴そうが高い場合(上限)】

- 浴そうのあふれ縁と本体の設置面は4m以内
配管の全長は15m以内(片道)



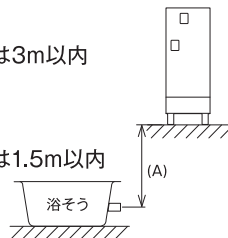
【本体より浴そうが低い場合(下限)】

オートタイプの場合

- 浴そうの循環口の中心部と機器の設置面(A)は3m以内
配管の全長は15m以内(片道)

フルオートタイプの場合

- 浴そうの循環口の中心部と機器の設置面(A)は1.5m以内
配管の全長は15m以内(片道)



■ 本体～浴そう間配管

※銅管など金属配管を使用する場合は、配管途中に絶縁パイプを0.5m以上使用してください。

フルオート	2本(往・戻)
銅管(φ12.7)	片道15m10曲がりまで(ペアチューブ・スマートホース使用可)
樹脂管(10A)	片道15mまで

オート(最高80℃)	1本(往)
銅管(φ12.7)	片道15m10曲がりまで(ペアチューブ・スマートホース使用可)
樹脂管(10A)	片道15mまで

- 注意**
- フルオートの場合イオウ、酸、アルカリを含んだ入浴剤や洗剤は、熱交換器が腐食する原因になりますので使用しないでください。
 - 浴そうや洗面台が水中の銅イオンと脂肪分(湯垢)により青く変色することがあります。日頃から湯垢などが残らないようお手入れするとともに、万一起色した場合はクレンザー(強くこすると傷になる場合があります)やアンモニア水(10%溶液)等でふき取ってください。

■ 施工時のご注意 配管長はできる限り短くしてください。放熱ロスが大きくなります。寒冷地では、現地連絡配管の断熱を強化してください。

施工時のご注意

・高圧力型への給水圧は、200kPa(2kgf/cm²)以上を確保してください。200kPa(2kgf/cm²)を下回ると、高圧力型本来の給湯圧力を発揮することができません。※温水器設置面より下にある浴そう・給湯栓への給湯は配管条件を守ってください。高圧力型は、タンク内圧力が低下すると、本体内の圧力スイッチが作動し、沸き上げを行わなくなります。

本体基礎工事

(単位:mm)

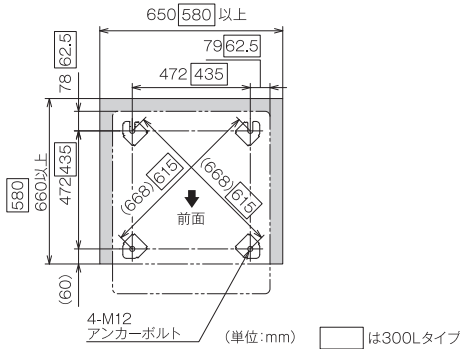
【転倒防止措置について】

「建築基準法施行令」に基づき、給湯設備を2013年4月1日以降に施工する場合、転倒防止措置として給湯器を建物又は基礎に固定することが義務化されました。つきましては、各機器に付属されている工事説明書に従い正しく施工してください。

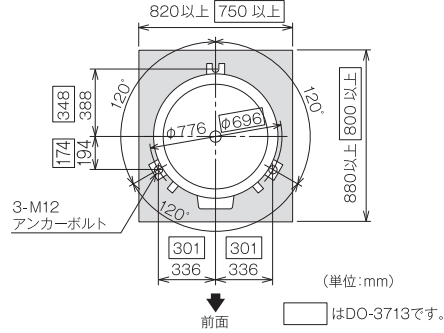
- 本体は転倒防止のため脚(角型は4箇所、丸型は3箇所)をコンクリート基礎(必要圧縮強度1.8kN/cm²(180kgf/cm²)以上にアンカーボルト(M12×80)で固定してください。

角型の場合

● 300・370・460Lタイプ



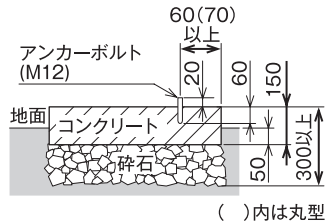
丸型の場合



基礎工事について

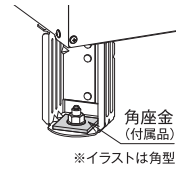
- 満水時の重量に充分耐える基礎工事を行ってください。アンカーボルトの引抜き力を確保するため、充分な厚さ(深さ)、大きさが重要です。

- ①基礎(コンクリート+砕石)の厚さ300mm以上
 - ②コンクリートの厚さ150mm
 - ③コンクリート圧縮強度1.8kN/cm²以上
 - ④基礎の端からアンカーボルトまで60mm以上(角型)
- ※丸型は70mm以上



注意:脚の固定箇所に角座金を使用しないと機器が地震により転倒するおそれがあります。

- ・接着系アンカーを使用するとより強い引抜き力になります。
- ・M12より小さいアンカーボルトを使用すると、必要な引抜き力(12kN)が確保できず、転倒するおそれがあります。(M8、M10のアンカーボルトを使用しないこと。)



上部振れ止め金具(別売部品)の取付け【角型】

- 2階以上に設置する場合は、上部振れ止め金具で本体を固定してください。
- 上部振れ止め金具を取付ける場合は、上部振れ止め金具付属の工事説明書に従って取付けてください。

転倒防止金具(別売部品)の取付け【丸型】

- 2階以上に設置する場合は、転倒防止金具で機器を固定してください。
- 転倒防止金具を取付ける場合は、転倒防止金具付属の工事説明書に従って取付けてください。

排水配管例

(単位:mm)

- 排水配管工事は必ず行ってください。機器からは、沸き上げ中の膨張水が排水されます。排水配管工事を行わないと排水された膨張水により脚が水浸しになり、腐食して事故の原因になります。
- 排水配管を排水溝に導いてください。
- 浄化槽や下水回路への落とし込みをする場合は、機器の排水配管に必ず排水トラップを設置してください。排水トラップがないと浄化槽などから下水ガスが逆流し、短期間で銅配管および製品が著しく腐食して水漏れや故障を起こします。(排水トラップに使用する部材や接着剤は耐熱性のあるものを使用してください。)

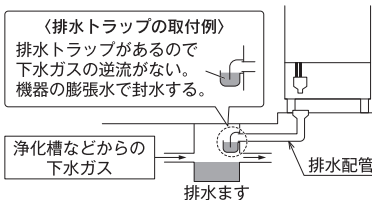
〈角型〉

- 排水ホース・透明ホースと排水ホッパーとの間隔は50mm以上あけて間接排水してください。排水ホース・透明ホースを適切な長さに切断して、調整してください。
- 排水配管は90℃以上の耐熱性のある管材50Aを使用して、下り勾配にしてください。
- 排水ホースが排水管の真上にならない場合は、真上になるように針金などで固定し、排水される水(湯)が排水管からこぼれ出ないようにしてください。

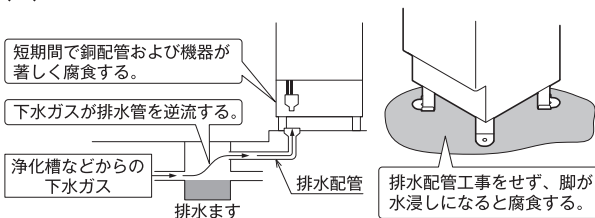
〈丸型〉

- 排水管・排水口と排水溝との間隔は50mm以上必要です。
- 排水配管は90℃以上の耐熱性のある管材を使用してください。
- 排水される水(湯)が排水溝からこぼれ出ないようにしてください。
- 排水口と排水溝の中心位置を確実に合わせてください。

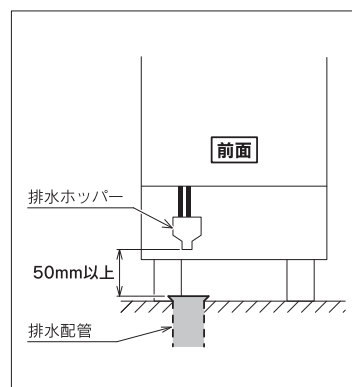
○ 腐食が発生しない 正しい施工例



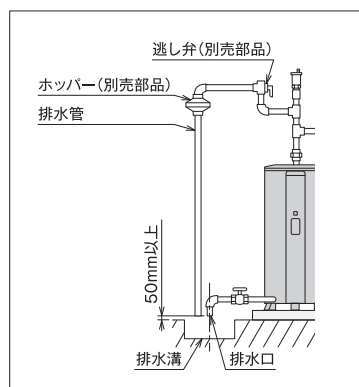
✕ 腐食が発生する 誤った施工例



〈角型〉



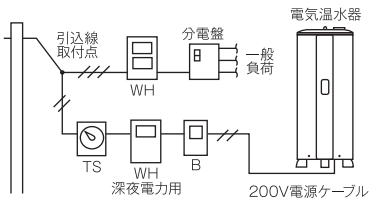
〈丸型〉



特長
リモコン
選び方
ラインアップ
エコトクフルオート
eCoとくフルオート
高圧パワー給湯フルオート
フルオート
オート
給湯専用
塩害地仕様
寒冷地仕様
特長
選び方
ラインアップ
リモコン
フルオート
オート
給湯専用
施工関連
IHヒューター

「深夜電力」で使用する場合

リモコンなし

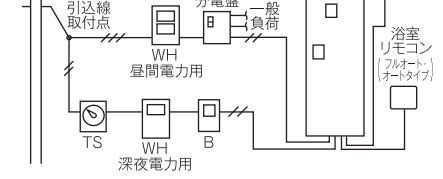


■ブレーカーの定格とケーブルの太さ・種類

型名	定格電圧	ブレーカ定格	電源配線の太さ	アース線
DO-3013GPL	単相200V	30A	5.5mm ² (φ2.6mm)	2.0mm ² 以上
DO-3713 DO-3713GPL	単相200V	30A	5.5mm ² (φ2.6mm)	
DO-4613 DO-4613GPL	単相200V	40A	8mm ² (φ3.2mm)	3.5mm ² 以上

「深夜電力」で使用する場合

リモコンあり

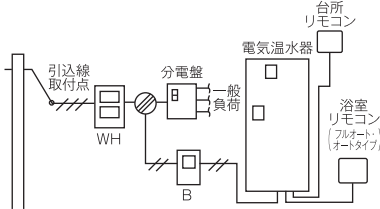


※別途昼間電力が必要となります。下表をご参照ください。
※昼間時間帯の「沸き増し」はできません。

「時間帯別電灯」で使用する場合

「時間帯別電灯」契約で、昼間の「沸き増し」ができます

来客などでいつもよりも多くお湯を使いたい時や、タンク内残湯量が心細い時など万ーの場合に備えて、昼間電力を使って、お湯を沸き増しする機能が使えるようになります。



型名	定格電圧	ブレーカ定格	電源配線の太さ	アース線
DO-3713GPXH	単相200V	40A	8mm ² (φ3.2mm)	3.5mm ² 以上
DO-3713GPAH	単相200V	30A	5.5mm ² (φ2.6mm)	2.0mm ² 以上
DO-4613GPXH	単相200V	40A	8mm ² (φ3.2mm)	3.5mm ² 以上
DO-4613GPAH	単相200V	40A	8mm ² (φ3.2mm)	3.5mm ² 以上
DO-4613GPTH	単相200V	40A	8mm ² (φ3.2mm)	3.5mm ² 以上
DO-3013GPL	単相200V	30A	5.5mm ² (φ2.6mm)	2.0mm ² 以上
DO-3713GPL	単相200V	30A	5.5mm ² (φ2.6mm)	2.0mm ² 以上
DO-4613GPL	単相200V	40A	8mm ² (φ3.2mm)	3.5mm ² 以上
DO-3713	単相200V	30A	5.5mm ² (φ2.6mm)	2.0mm ² 以上
DO-4613	単相200V	40A	8mm ² (φ3.2mm)	3.5mm ² 以上

型名	定格電圧	ブレーカ定格	電源配線の太さ	アース線
DO-3713GPXH	単相200V(深夜電力)	30A	5.5mm ² (φ2.6mm)	2.0mm ² 以上
	単相200V(昼間電力)	15Aまたは20A	φ1.6mm	
DO-3713GPAH	単相200V(深夜電力)	30A	5.5mm ² (φ2.6mm)	2.0mm ² 以上
	単相200V(昼間電力)	15Aまたは20A	φ1.6mm	
DO-4613GPXH	単相200V(深夜電力)	40A	8mm ² (φ3.2mm)	3.5mm ² 以上
	単相200V(昼間電力)	15Aまたは20A	φ1.6mm	
DO-4613GPAH	単相200V(深夜電力)	40A	8mm ² (φ3.2mm)	3.5mm ² 以上
	単相200V(昼間電力)	15Aまたは20A	φ1.6mm	
DO-4613GPTH	単相200V(深夜電力)	40A	8mm ² (φ3.2mm)	3.5mm ² 以上
	単相100Vまたは単相200V(昼間電力)	15Aまたは20A	φ1.6mm	
DO-3013GPL	単相200V(深夜電力)	30A	5.5mm ² (φ2.6mm)	2.0mm ² 以上
	単相100Vまたは単相200V(昼間電力)	15Aまたは20A	φ1.6mm	
DO-3713 DO-3713GPL	単相200V(深夜電力)	30A	5.5mm ² (φ2.6mm)	2.0mm ² 以上
	単相100Vまたは単相200V(昼間電力)	15Aまたは20A	φ1.6mm	
DO-4613 DO-4613GPL	単相200V(深夜電力)	40A	8mm ² (φ3.2mm)	3.5mm ² 以上
	単相100Vまたは単相200V(昼間電力)	15Aまたは20A	φ1.6mm	

[WH] 電力計 [TS] タイムスイッチ [B] 200V電源ブレーカ # 単相3線 # 単相2線 ◎ ジョイントボックス

仕様表

型名	タンク容量	定格消費電力		最高使用圧力	外形寸法 (高さ×幅×奥行)	質量		安全装置	
		発熱体	制御※			本体	満水時		
DO-4613GPTH	460L	5.4kW	—	4W	190kPa (減圧弁設定圧力170kPa)	2137×630×730mm	74kg	534kg	漏電遮断器 温度過昇防止器 圧力スイッチ (DO-4613GPTHのみ)
DO-3013GPL	300L	3.4kW	3W	4W	97kPa (減圧弁設定圧力85kPa)	1800×560×630mm	53kg	353kg	
DO-3713	370L	4.4kW	3W	4W	98kPa (減圧弁設定圧力80kPa)	1765×673×770mm	53kg	423kg	
DO-3713GPL			3W	4W	97kPa (減圧弁設定圧力85kPa)	1825×630×730mm	55kg	425kg	
DO-4613	460L	5.4kW	3W	4W	98kPa (減圧弁設定圧力80kPa)	1702×751×849mm	59kg	519kg	
DO-4613GPL			3W	4W	97kPa (減圧弁設定圧力85kPa)	2137×630×730mm	62kg	522kg	

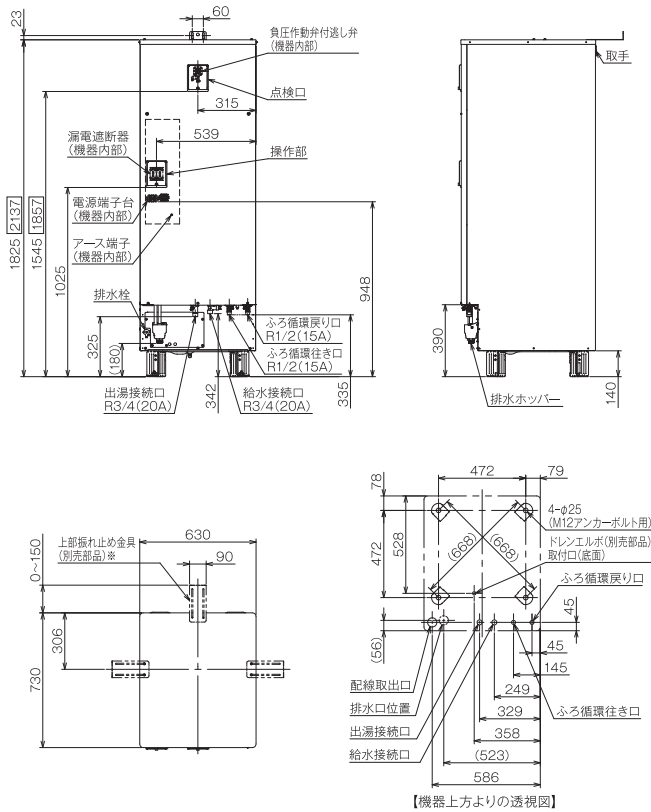
※消費電力左欄リモコンなしの場合、右欄リモコン取付の場合です。

型名	タンク容量	最大消費電力	定格消費電力		ふろ保温消費電力		最高使用圧力	外形寸法 (高さ×幅×奥行)	質量(満水時)	安全装置	
			発熱体	制御	凍結防止ヒータ	熱交換ポンプ					循環ポンプ
DO-3713GPXH	370L	約4.6kW	4.4kW	4W	80W	3W	45W	190kPa (減圧弁 設定圧力 170kPa)	1825×630× 730 (mm)	69(439)kg	漏電遮断器 温度過昇防止器 圧力スイッチ
DO-3713GPAH		約4.5kW				—	—			67(437)kg	
DO-4613GPXH	460L	約5.6kW	5.4kW	80W	3W	45W	2137×630× 730 (mm)		78(538)kg		
DO-4613GPAH		約5.5kW			—	—			76(536)kg		

寸法図(単位:mm)

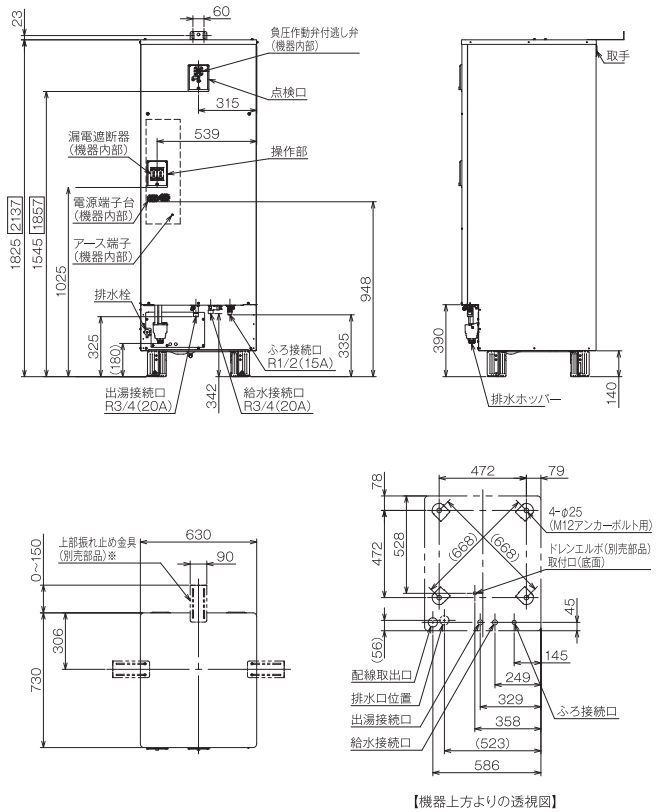
ネジの呼称 R:オネジ(テーパ) G:オネジ(ストレート) Rc:メネジ(テーパ)

●DO-3713GPXH・DO-4613GPXH
(□内の数字はDO-4613GPXHです)



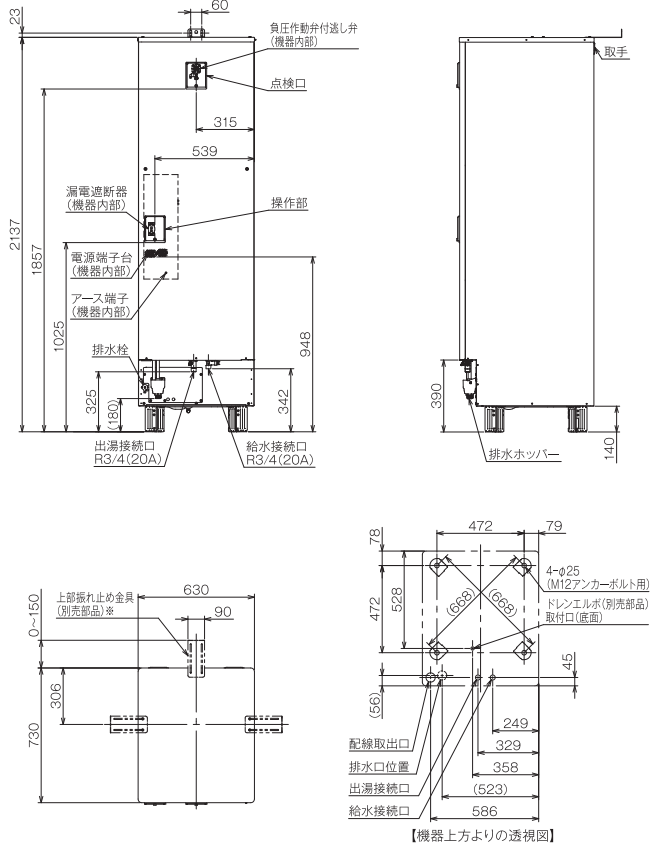
※上部振れ止め金具(別売部品)は右、左、後のいずれか1箇所に取付け可能です。

●DO-3713GPAH・DO-4613GPAH
(□内の数字はDO-4613GPAHです)



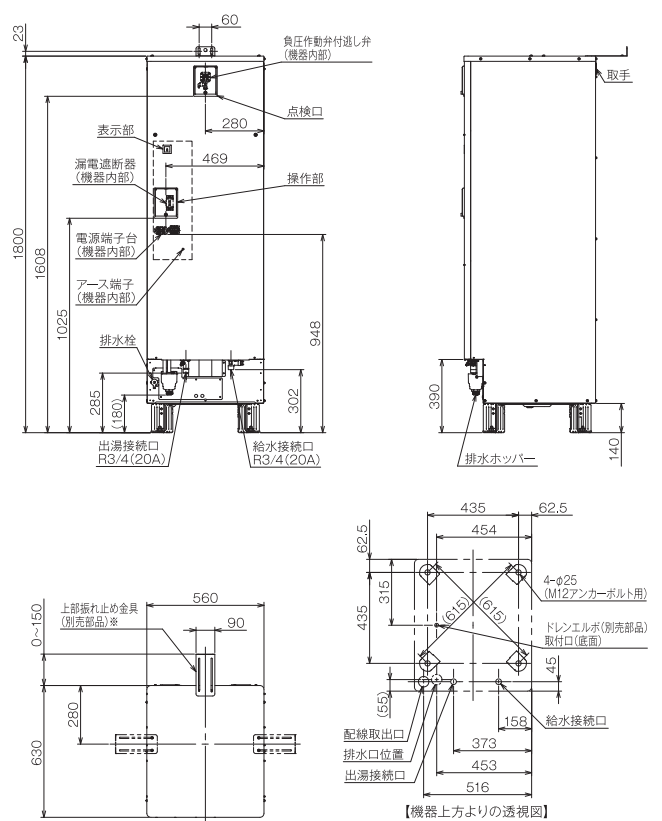
※上部振れ止め金具(別売部品)は右、左、後のいずれか1箇所に取付け可能です。

●DO-4613GPTH



※上部振れ止め金具(別売部品)は右、左、後のいずれか1箇所に取付け可能です。

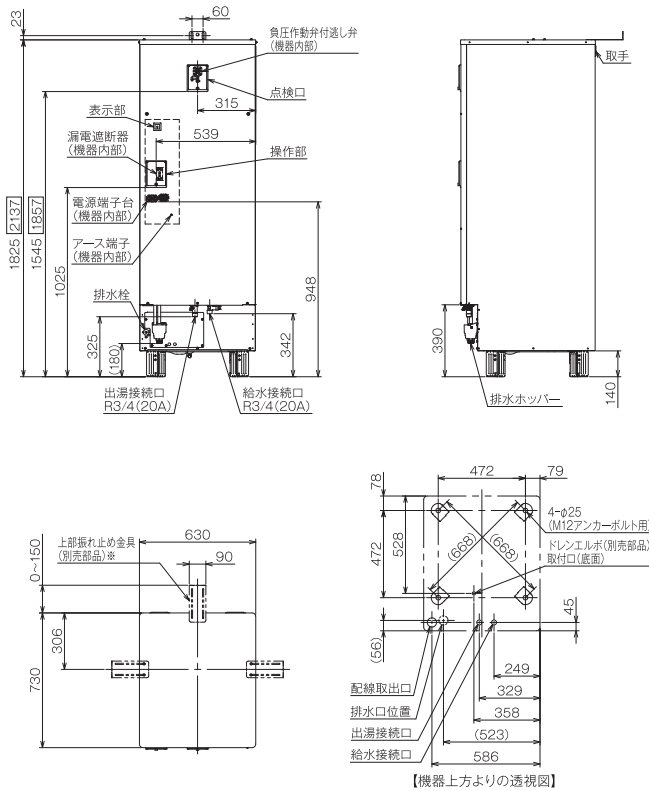
●DO-3013GPL



※上部振れ止め金具(別売部品)は右、左、後のいずれか1箇所に取付け可能です。

●DO-3713GPL・DO-4613GPL

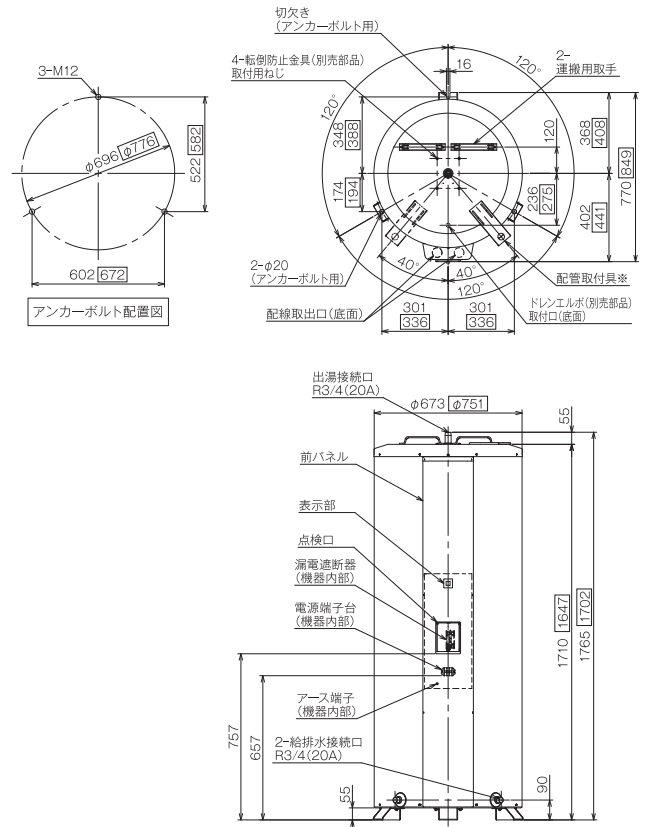
(□内の数字はDO-4613GPLです)



※上部振れ止め金具(別売部品)は右、左、後のいずれか1箇所に取付け可能です。

●DO-3713・DO-4613

(□内の数字はDO-4613です)

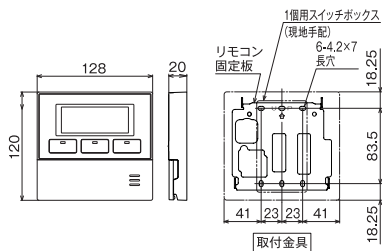


※配管取付具は、左側対称位置に取り付け可能です。

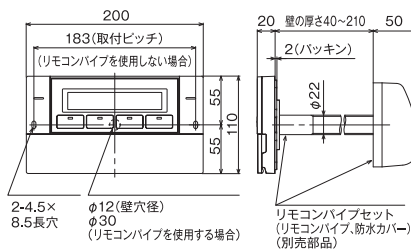
リモコン寸法図

(単位: mm)

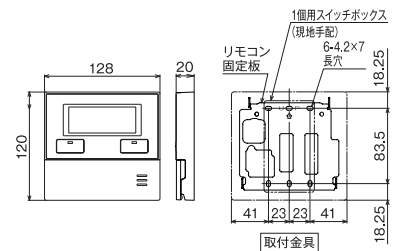
●CMR-3307V



●YST-3307V



●CMR-3308V・3309V・3311SV



別売部品

■ ヒートポンプ接続構成部品

注意 露出している部分には遮光処理が必要です。(保温材部分は不要)

部品番号	品名	型式	希望小売価格	部品番号	品名	型式	希望小売価格			
①	架橋ポリエチレン管 配管セット (ツイン)	ワンタッチ式	VE-KPH1-2(2m)	⑦	アルミ三層管 配管セット (ツイン)	一般地用	VE-ASH-2-10A(2m)	¥20,460(税抜¥18,600)	VE-ASH-2-10A(2m)	¥26,400(税抜¥24,000)
			VE-KPH1-3(3m)			VE-ASH-3-10A(3m)	¥22,000(税抜¥20,000)	VE-ASH-3-10A(3m)	¥29,700(税抜¥27,000)	
			VE-KPH1-5(5m)			VE-ASH-5-10A(5m)	¥26,400(税抜¥24,000)	VE-ASH-5-10A(5m)	¥37,400(税抜¥34,000)	
②	架橋ポリエチレン管(シングル)	VE-KPH-20S(20m)	¥25,520(税抜¥23,200)			寒冷地用	VE-ASH-10-10A(10m)	¥63,250(税抜¥57,500)		
③	架橋ポリエチレン管 接続部品セット	ワンタッチ式	VE-KPH1-BS	¥16,060(税抜¥14,600)			VE-ASH-2K-10A(2m)	¥28,270(税抜¥25,700)		
④	遮光テープ(幅50mm×長さ20m)	CST-20	¥5,280(税抜¥4,800)				VE-ASH-3K-10A(3m)	¥32,780(税抜¥29,800)		
⑤	アルミ三層管 (シングル)	一般地用	VE-ASH-20S	¥40,260(税抜¥36,600)	⑧	銅管用座屈防止材	ZBM-4K	¥1,650(税抜¥1,500)		
		寒冷地用	VE-ASH-20SK	¥52,140(税抜¥47,400)	⑨	面取器(アルミ三層管用)	SFK-10A	¥1,430(税抜¥1,300)		
⑥	アルミ三層管 部材セット	一般地用	VE-ASH-BS	¥17,270(税抜¥15,700)	⑩	フッ素樹脂ホース配管セット (保温材付)	VE-FJH-3-10A(3m)	¥29,480(税抜¥26,800)		
		寒冷地用	VE-ASH-BSK	¥17,930(税抜¥16,300)			VE-FJH-5-10A(5m)	¥41,360(税抜¥37,600)		

① 架橋ポリエチレン管配管セット

ツイン 内径10mm・保温材10mm

ワンタッチ継手
VE-KPH1-2 (2m)
VE-KPH1-3 (3m)
VE-KPH1-5 (5m)

継手×4 (耐熱パッキン付)

継手保温材×4
インシュロック×12

② 架橋ポリエチレン管(シングル20m)

内径10mm・保温材10mm

VE-KPH-20S

③ 架橋ポリエチレン管接続部品セット

ワンタッチ継手
VE-KPH1-BS

継手×4 (耐熱パッキン付)

インシュロック×12

④ 遮光テープ ※1
(幅50mm×長さ20m)

CST-20

⑤ アルミ三層管(シングル20m)

内径10mm・保温材10mm (一般地用)
VE-ASH-20S
内径10mm・保温材20mm (寒冷地用)
VE-ASH-20SK

※面取器(SFK-10A)同梱

※アルミ三層管を曲げる際は、銅管用座屈防止材を必ず使用して下さい。

⑥ アルミ三層管部材セット

内径10mm・保温材10mm

VE-ASH-BS VE-ASH-BSK

半割保温材×4
管末キャップ×4

カバー×4
ナット付アダプター 10A×1/2×4 (耐熱パッキン付)

⑦ アルミ三層管配管セット(保温材付)

内径10mm・保温材10mm (一般地用)
VE-ASH-2-10A(2m)
VE-ASH-3-10A(3m)
VE-ASH-5-10A(5m)
VE-ASH-10-10A(10m)

管末キャップ×2
カバー×4
片端カシメ
継手接続済 (耐熱パッキン付)

内径10mm・保温材20mm (寒冷地用)
VE-ASH-2K-10A(2m)
VE-ASH-3K-10A(3m)
VE-ASH-5K-10A(5m)

半割保温材×4
ナット付アダプター 10A×1/2×2 (耐熱パッキン付)

※アルミ三層管を曲げる際は、銅管用座屈防止材を必ず使用して下さい。

⑧ 銅管用座屈防止材

ZBM-4K

⑨ 面取器(アルミ三層管用)

SFK-10A

※②の切断面仕上げ用として必ず必要です。

⑩ フッ素樹脂ホース配管セット(保温材付)

内径10mm・保温材10mm

VE-FJH-3-10A(3m)
VE-FJH-5-10A(5m)

継手×4 (耐熱パッキン付)

保温材付ホース×2
継手用保温材×4

※1: 遮光テープは架橋ポリエチレン管には直接貼り付けできません。

■ ヒートポンプユニット関連部品

△ 必要に応じて使用いただく部品 ※2: 納期1週間 ※3: 550Lタイプ用

部品番号	品名	型式	希望小売価格	フルオート		オート		給湯専用	
				薄型	スリム	角	角	スリム	角
①	防雪屋根	VE-BY-4520	¥14,740(税抜¥13,400)				△		
②	高置台	50cm K-KHZ105G	¥37,950(税抜¥34,500)				△		
③	高置台	80cm K-KHZ108G	¥50,600(税抜¥46,000)				△ ※2		
④	高置台	100cm K-KHZ1010G	¥55,660(税抜¥50,600)				△ ※2		
⑤	防雪カバー(寒冷地仕様専用)	VE-BC-4530K	¥42,350(税抜¥38,500)	—		△		—	△
⑥	風向調整板	VE-FCB-4530	¥27,830(税抜¥25,300)				△		
⑦	防雪架台(高置台)	80cm GT-124A-A	¥25,300(税抜¥23,000)	—		△ ※2 ※3		—	
⑧	防雪架台(防雪屋根)	GT-124A-B	¥18,700(税抜¥17,000)	—		△ ※2 ※3		—	
⑨	防雪架台(防雪板後・左)	GT-124A-C	¥18,700(税抜¥17,000)	—		△ ※2 ※3		—	
⑩	防雪カバー	GT-127B	¥26,400(税抜¥24,000)	—		△ ※2 ※3		—	
⑪	風向ガイド	GT-137A	¥12,100(税抜¥11,000)	—		△ ※2 ※3		—	
⑫	ファン保護ルーフ	GT-134A	¥3,300(税抜¥3,000)	—		△ ※2 ※3		—	

370L・460Lタイプ用

積雪対応品

① 防雪屋根 VE-BY-4520

② 高置台 K-KHZ105G

③ 高置台 K-KHZ108G (納期1週間)

④ 高置台 K-KHZ1010G (納期1週間)

ヒートポンプユニットを上げることで、積雪による埋没を防止します。

⑤ 防雪カバー(寒冷地仕様専用) VE-BC-4530K

※防雪カバーを取付ける場合は、ヒートポンプユニットを高置台に設置してください。

高置台写真
左: K-KHZ105G
右: K-KHZ108G

⑥ 風向調整板 VE-FCB-4530

室外機の排気の吹き出し方向を4方向(上・下・左・右)に変更できます。

550Lタイプ用

積雪対応品

⑦ 防雪架台(高置台)(EHPE-723用) GT-124A-A

⑧ 防雪架台(防雪屋根)(EHPE-723用) GT-124A-B

⑨ 防雪架台(防雪板後・左)(EHPE-723用) GT-124A-C

⑦ 単体使用可
⑧ GT-124A-Aが必要
⑨ GT-124A-A,Bが必要

⑩ 防雪カバー(EHPE-723用) GT-127B

※防雪カバーを取付ける場合は、ヒートポンプユニットを防雪架台(高置台)に設置してください。

⑪ 風向ガイド(EHPE-723用) GT-137A

室外機の排気の吹き出し方向を4方向(上・下・左・右)に変更できます。

⑫ ファン保護ルーフ(EHPE-723用) GT-134A

特長
リモコン
選び方
ラインナップ
ecoとくフルオート
エコキュート(ヒートポンプ式)
高圧パワー給湯フルオート
フルオート
オート
給湯専用
塩雪地仕様
寒冷地仕様
特長
選び方
ラインナップ
リモコン
フルオート
オート
給湯専用
施工関連
IHヒューティング

■ 追いだし接続構成部材

部品番号	品名	型式	希望小売価格	フルオート			オート
				薄型	スリム	角	角
①	一口循環口ベアチューブ用(ストレート)	YJ-96	¥7,920(税抜¥7,200)	● 選択			—
②	一口循環口ベアチューブ用(L字)	YJ-96L	¥7,920(税抜¥7,200)				
③	一口循環口銅フレア接続用(ストレート)	YJ-56	¥12,540(税抜¥11,400)				
④	一口循環口銅フレア接続用(L字)	YJ-56L	¥12,540(税抜¥11,400)				
⑤	一口循環口架橋ポリエチレン管用(ストレート)	YJ-96B	¥9,460(税抜¥8,600)				
⑥	一口循環口架橋ポリエチレン管用(L字)	YJ-96BL	¥9,460(税抜¥8,600)				
⑦	循環アダプターベアチューブ用	MB2-1-SF	¥34,540(税抜¥31,400)	△ 循環アダプター(マイクロバブル用) タッチパネルリモコンセットでご使用ください。		—	
⑧	循環アダプターベアチューブ用	MB2-1-FL	¥34,540(税抜¥31,400)				
⑨	循環アダプターベアチューブ用	MB2-1-FR	¥34,540(税抜¥31,400)				
⑩	循環アダプター架橋ポリエチレン管用	MB2-1-JS	¥34,540(税抜¥31,400)				
⑪	循環アダプター架橋ポリエチレン管用	MB2-1-JL	¥34,540(税抜¥31,400)				
⑫	循環アダプター架橋ポリエチレン管用	MB2-1-JR	¥34,540(税抜¥31,400)				
⑬	屋外吸気配管セット	OKH-MB	¥11,990(税抜¥10,900)	△			
⑭	浴そうアダプター(ストレート)	YD-11	¥6,710(税抜¥6,100)	—			● 選択
⑮	浴そうアダプター(L字)	YD-11L	¥6,710(税抜¥6,100)				
⑯	高温水遮断装置付浴そうアダプター(ストレート)	YD-21	¥13,310(税抜¥12,100)				
⑰	高温水遮断装置付浴そうアダプター(L字)	YD-21L	¥13,310(税抜¥12,100)				
⑱	銅管口付部品セット(φ12.7)	YJB-CP-3/8	¥2,090(税抜¥1,900)			△	
⑲	樹脂管接続部品セット(φ10)	YJB-PP-10	¥3,190(税抜¥2,900)				
⑳	ベアチューブ	STW-YJ-30cm	¥5,830(税抜¥5,300)			△	△ (1本)
		STW-YJ-50cm	¥6,380(税抜¥5,800)				
		STW-YJ-1m	¥6,820(税抜¥6,200)				
		STW-YJ-1.5m	¥7,920(税抜¥7,200)				
		STW-YJ-2m	¥9,130(税抜¥8,300)				
⑳	スマートホース(20m)	CSH-20	¥62,040(税抜¥56,400)				
㉑	スマートホース接続部品セット	YJB-HB-15	¥3,080(税抜¥2,800)			△	
㉒	スマートホース接続部品セットL	YJB-HB-15-L	¥4,180(税抜¥3,800)				
㉓	架橋ポリエチレン管(シングル)	VH-PE10A-80	¥29,040(税抜¥26,400)			△	
㉔	保温材付ベア管(50m)	PET10A-HZ-50	¥49,940(税抜¥45,400)		△		—
㉕	遮光テープ(幅50mm×長さ20m)	CST-20	¥5,280(税抜¥4,800)				
㉖	遮熱管(50m)	CU2-14	¥11,880(税抜¥10,800)				
㉗	化粧カバー(循環口ふさぎ板)	GT-M	¥2,640(税抜¥2,400)			△	
		GT-L	¥3,190(税抜¥2,900)				

ベアチューブ用一口循環口		銅フレア接続用一口循環口				架橋ポリエチレン管用一口循環口	
① 一口循環口(ストレート) YJ-96 接続口径 G1/2	② 一口循環口(L字タイプ) YJ-96L 接続口径 G1/2	③ 一口循環口(ストレート) YJ-56 1/2 ^B 袋ナット 1/2 ^B 袋ナット 1/2 ^B パッキン×4 1/2 フレアニップル×4	④ 一口循環口(L字タイプ) YJ-56L 1/2 ^B 袋ナット 1/2 ^B 袋ナット 1/2 ^B パッキン×4 フレアナット×4	⑤ 一口循環口(ストレート) YJ-96B	⑥ 一口循環口(L字タイプ) YJ-96BL	⑬ マイクロバブル関連屋外吸気配管セット OKH-MB	
マイクロバブル用 循環アダプターMB2-1 吸気フィルターセットφ4×3mホース付 ※浴そうによっては取付できない場合があります。詳しくは弊社までお問い合わせください。							
ベアチューブ用			架橋ポリエチレン管用 (※給湯器側接続に⑩接続部品セットが必要です。)				
⑦ 循環アダプター MB2-1-SF	⑧ 循環アダプター MB2-1-FL	⑨ 循環アダプター MB2-1-FR	⑩ 循環アダプター MB2-1-JS	⑪ 循環アダプター MB2-1-JL	⑫ 循環アダプター MB2-1-JR	● 在来工法の場合には必要です。	
⑭ 浴そうアダプター(ストレート) YD-11	⑮ 浴そうアダプター(L字タイプ) YD-11L	⑯ 高温水遮断装置付浴そうアダプター(ストレート) YD-21	⑰ 高温水遮断装置付浴そうアダプター(L字タイプ) YD-21L				
⑱ 銅管口付部品セット(φ12.7) YJB-CP-3/8 1/2 ^B ×φ12.7×4 1/2 ^B パッキン×4	⑲ 樹脂管接続部品セット(φ10) YJB-PP-10 1/2 ^B ×10A×4 ピンバンド×4	⑳ ベアチューブ STW-YJ 30cm・STW-YJ 50cm STW-YJ 1m・STW-YJ 1.5m STW-YJ 2m・STW-YJ 3m ※給湯・給水配管には使用不可 ※フレキニップル、パッキン付	㉑ スマートホース CSH-20(20m)	㉒ スマートホース接続部品セット YJB-HB-15 1/2 ^B パッキン×4 1/2 ^B 袋ナット付 タケノコ×4 ピンバンド×4	㉓ スマートホース接続部品セットL YJB-HB-15-L 1/2 ^B パッキン×4 ピンバンド×4 1/2 ^B 袋ナット付 タケノコL型×4		
㉔ 架橋ポリエチレン管(樹脂管・10A×80m) VH-PE10A-80 ふる配管部材	㉕ 保温材付ベア管(50m) PET10A-HZ-50	㉖ 遮光テープ ※1 (幅50mm×長さ20m) CST-20	㉗ 遮熱管(50m) CU2-14	㉘ 化粧カバー(循環口ふさぎ板) GT-M 200角 GT-L 300角 ※イラストはGT-M			

注意 露出している部分には遮光処理が必要です。(保温材部分は不要) ※1: 遮光テープは架橋ポリエチレン管には直接貼り付けできません。

別売部品

●必要部品 △必要に応じて使用いただく部品

■ その他構成部材

部品番号	品名	型式	希望小売価格	フルオート			オート	給湯専用	
				薄型	スリム	角	角	スリム	角
①	増設リモコン	CMR-3311SV	¥22,000(税抜¥20,000)	△					
②	リモコンコード(2心) (台所・増設リモコン用)	RK-3P-5(5m)	¥2,090(税抜¥1,900)	●			●		
		RK-3P-8(8m)	¥2,860(税抜¥2,600)	●			●		
		RK-3P-15(15m)	¥4,730(税抜¥4,300)	●			●		
		RK-3P-20(20m)	¥6,380(税抜¥5,800)	●			●		
③	リモコンコード(2心) (浴室リモコン用)	KFR-3P-5(5m)	¥2,090(税抜¥1,900)	●			-		
		KFR-3P-8(8m)	¥2,860(税抜¥2,600)	●			-		
		KFR-3P-15(15m)	¥4,730(税抜¥4,300)	●			-		
		KFR-3P-20(20m)	¥6,380(税抜¥5,800)	●			-		
④	リモコンパイプセット	RPS-1	¥1,980(税抜¥1,800)	△			-		
⑤	アース棒	B-3	¥3,300(税抜¥3,000)	●戸建て住宅必要					
⑥	脚部カバー	(ET-5504B用)	VE-KC-55B	¥20,570(税抜¥18,700)	-	△		-	
		(ET-4604C用)	VE-KC-46C	¥18,150(税抜¥16,500)	△	-		-	
		(ET-3704C用)	VE-KC-37C	¥18,150(税抜¥16,500)	△	-		-	
		(ET-□□04Aシリーズ用)	VE-KC-A	¥12,100(税抜¥11,000)	-	△	-	△	-
		(ET-□□04Bシリーズ用)	VE-KC-3746B	¥13,310(税抜¥12,100)	-	-	△	-	△
⑦	配管カバー	(ET-5504B用)	VE-HC-55B	¥11,880(税抜¥10,800)	-	△		-	
		(ET-4604C用)	VE-HC-46C	¥8,470(税抜¥7,700)	△	-		-	
		(ET-3704C用)	VE-HC-37C	¥8,470(税抜¥7,700)	△	-		-	
		(ET-□□04Aシリーズ用)	VE-HC-A	¥6,050(税抜¥5,500)	-	△	-	△	-
		(ET-□□04Bシリーズ用)	VE-HC-3746B	¥7,260(税抜¥6,600)	-	-	△	-	△
⑧	アンカーボルトセット	4本入	VE-AB-4	¥3,960(税抜¥3,600)	-	△		-	
		5本入	VE-AB-5	¥4,620(税抜¥4,200)	△	-		-	
⑨	上部振れ止め金具	(ET-4604C用)	VE-TB-46C	¥10,230(税抜¥9,300)	△	-		-	
		(ET-3704C用)	VE-TB-37C	¥8,250(税抜¥7,500)	△	-		-	
		(ET-□□04A・Bシリーズ用)	VE-TB-AB	¥2,200(税抜¥2,000)	-	△		-	
⑩	脚固定金具	2セット入	VE-KK-2	¥5,280(税抜¥4,800)	-	△		-	
⑪	木質床固定金具		VE-MYK-4	¥26,400(税抜¥24,000)	-	△		※寒冷地で屋内に貯湯ユニットを設置する場合に使用します。	
⑫	かさ上げ金具	4個入	VE-KAK-1	¥21,340(税抜¥19,400)	-	△		-	
⑬	ドレンエルボセット		VE-DE-2	¥2,200(税抜¥2,000)	-	△		-	
⑭	アイブロック(ボルトセット入)		ESD-400N	¥1,760/個(税抜¥1,600/個)	△(2個)			-	
⑮	配管洗浄剤	500g入(1回分)		¥2,860(税抜¥2,600)	△		-		
⑯	凍結防止器 (エコフィットヒーター)	EFH0.5(0.5m, 3.8W)		¥7,920(税抜¥7,200)	△				
		EFH0.75(0.75m, 5.6W)		¥8,360(税抜¥7,600)	△				
		EFH1(1m, 7.5W)		¥8,800(税抜¥8,000)	△				
		EFH1.5(1.5m, 11.3W)		¥9,680(税抜¥8,800)	△				
		EFH2(2m, 15W)		¥10,560(税抜¥9,600)	△				
⑰ HEMS基板セット			VE-KS-1	¥24,200(税抜¥22,000)	△				
⑱	砂こし器 (井戸水対応用)		SFP2-25	¥21,120(税抜¥19,200)	-	△	-	△	
⑲	砂こし器 (井戸水対応用)		SFS2-25[受発注品]	¥63,690(税抜¥57,900)	-	△	-	△	
⑳	簡易水質検査セット	2セット入		¥2,750(税抜¥2,500)	-	△	-	△	
㉑	負圧弁付空気抜き弁(1/2B)			¥20,900(税抜¥19,000)	●階下給湯の場合必要				

<p>① 増設リモコン CMR-3311SV</p> 	<p>② リモコンコード (台所・増設リモコン用) RK-3P(2心) 5m・8m・15m・20m</p> 	<p>③ リモコンコード (浴室リモコン用) KFR-3P(2心) 5m・8m・15m・20m</p> 	<p>④ リモコンパイプセット RPS-1</p> 	<p>⑤ アース棒 B-3</p> 	<p>⑥ 脚部カバー VE-KC-55B VE-KC-46C VE-KC-37C VE-KC-A VE-KC-3746B</p> <p>※写真はVE-KC-3746B</p> 
<p>⑦ 配管カバー VE-HC-55B VE-HC-A VE-HC-46C VE-HC-3746B VE-HC-37C</p> <p>※写真はVE-HC-3746B ※貯湯ユニット本体の脚部廻りはカバーできません。</p> 	<p>⑧ アンカーボルト(拡張式) (脚部固定用) VE-AB-4(4本入) VE-AB-5(5本入) ねじ:M12 (ステンレス製)</p> 	<p>⑨ 上部振れ止め金具 (ET-4604C用) VE-TB-46C (ET-3704C用) VE-TB-37C (ET-□□04A・B用) VE-TB-AB</p> 	<p>⑩ 脚固定金具(2セット入) VE-KK-2</p> 		
<p>⑪ 木質床固定金具 VE-MYK-4</p> <p>固定金具×4 ナット(M12)×4 血木ネジ (5.1×50)×32</p> 	<p>⑫ かさ上げ金具 (集合住宅設置用) VE-KAK-1 (4個入)</p> 	<p>⑬ ドレンエルボセット VE-DE-2</p> 	<p>⑭ アイブロック ESD-400N</p> <p>※2個必要</p> 	<p>⑮ 配管洗浄剤 500g入 (1回分)</p> 	
<p>⑯ 凍結防止器(エコフィットヒーター) EFH0.5 EFH0.75 EFH1 EFH1.5 EFH2</p> 	<p>⑰ HEMS基板セット VE-KS-1</p> <p>(DR-105PM, 113PM, 114PM)を選択し、無線LANでインターネットに接続する場合は不要です)</p> 	<p>⑱ 砂こし器 SFP2-25</p> 	<p>⑲ 砂こし器 SFS2-25</p> <p>[受発注品]</p> 	<p>⑳ 簡易水質検査セット(2セット入)</p> <ul style="list-style-type: none"> 標準色シート(全硬度、pH) 各1枚 バックテスト(全硬度用) 2本入 バックテスト(pH用) 2本入 水質検査報告書 2枚 説明書他 <p>×2 全硬度用 ×2 pH用</p> 	<p>㉑ 負圧弁付 空気抜き弁 (1/2B)</p> 

特長
リモコン
選び方
ラインアップ
エコヒートフルオート
エコヒートフルオート
高圧パワー給湯フルオート
フルオート
オート
給湯専用
塩害地仕様
寒冷地仕様
特長
選び方
ラインアップ
リモコン
フルオート
オート
給湯専用
施工関連
IHヒーター

■ 追いだき接続構成部材

部品番号	品名	型式	希望小売価格	フルオートタイプ		オートタイプ	
				DO-3713GPXH	DO-4613GPXH	DO-3713GPAH	DO-4613GPAH
①	一口循環口(ストレート)	YJ-96	¥7,920(税抜¥7,200)	● 選択			
②	一口循環口(L字)	YJ-96L	¥7,920(税抜¥7,200)				
③	一口循環口架橋ポリエチレン管用(ストレート)	YJ-96B	¥9,460(税抜¥8,600)				
④	一口循環口架橋ポリエチレン管用(L字)	YJ-96BL	¥9,460(税抜¥8,600)				
⑤	浴そうアダプター(ストレート)	YD-11	¥6,710(税抜¥6,100)	—		● 選択	
⑥	浴そうアダプター(L字)	YD-11L	¥6,710(税抜¥6,100)				
⑦	高温水遮断装置付 浴そうアダプター(ストレート)	YD-21	¥13,310(税抜¥12,100)	—		● 選択	
⑧	高温水遮断装置付 浴そうアダプター(L字)	YD-21L	¥13,310(税抜¥12,100)				
⑨	銅管口付部品セット(φ12.7)	YJB-CP-3/8	¥2,090(税抜¥1,900)			△	
⑩	樹脂管接続部品セット(φ10)	YJB-PP-10	¥3,190(税抜¥2,900)			△	
⑪	ペアチューブ	STW-YJ-30cm	¥5,830(税抜¥5,300)	△			△ (1本)
		STW-YJ-50cm	¥6,380(税抜¥5,800)				
		STW-YJ-1m	¥6,820(税抜¥6,200)				
		STW-YJ-1.5m	¥7,920(税抜¥7,200)				
		STW-YJ-2m	¥9,130(税抜¥8,300)				
⑫	スマートホース(20m)	CSH-20	¥62,040(税抜¥56,400)				
⑬	スマートホース接続部品セット	YJB-HB-15	¥3,080(税抜¥2,800)			△	
⑭	スマートホース接続部品セットL	YJB-HB-15-L	¥4,180(税抜¥3,800)			△	
⑮	架橋ポリエチレン管(シングル)	VH-PE10A-80	¥29,040(税抜¥26,400)			△	
⑯	保温材付ペア管(50m)	PET10A-HZ-50	¥49,940(税抜¥45,400)	△			—
⑰	遮光テープ(幅50mm×長さ20m)	CST-20	¥5,280(税抜¥4,800)			△	
⑱	遮熱管(50m)	CU2-14	¥11,880(税抜¥10,800)			△	
⑲	化粧カバー(循環口ふさぎ板)	GT-M(200角)	¥2,640(税抜¥2,400)			△	
		GT-L(300角)	¥3,190(税抜¥2,900)			△	

① 一口循環口 (ストレート) YJ-96 接続口径G1/2 	② 一口循環口 (L字タイプ) YJ-96L 接続口径G1/2 	③ 一口循環口 架橋ポリエチレン管用 (ストレート) YJ-96B 	④ 一口循環口 架橋ポリエチレン管用 (L字タイプ) YJ-96BL 	⑤ 浴そうアダプター (ストレート) YD-11 	⑥ 浴そうアダプター (L字タイプ) YD-11L
⑦ 高温水遮断装置付 浴そうアダプター (ストレート) YD-21 	⑧ 高温水遮断装置付 浴そうアダプター (L字タイプ) YD-21L 	⑨ 銅管口付部品セット (φ12.7) YJB-CP-3/8 	⑩ 樹脂管接続部品セット (φ10) YJB-PP-10 	⑪ ペアチューブ STW-YJ 30cm STW-YJ 1.5m STW-YJ 50cm STW-YJ 2m STW-YJ 1m STW-YJ 3m ※給湯・給水配管には使用不可 ※フレキシブル、パッキン付 	⑫ スマートホース CSH-20(20m)
⑬ スマートホース 接続部品セット YJB-HB-15 	⑭ スマートホース 接続部品セットL YJB-HB-15-L 	⑮ 架橋ポリエチレン管 (樹脂管・10A×80m) VH-PE10A-80 	⑯ 保温材付 ペア管(50m) PET10A-HZ-50 	⑰ 遮光テープ ※1 (幅50mm×長さ20m) CST-20 	⑱ 遮熱管(50m) CU2-14
⑲ 化粧カバー (循環口ふさぎ板) GT-M・GT-L 	※イラストはGT-M				

注意 露出している部分には遮光処理が必要です。(保温材部分は不要) ※1: 遮光テープは架橋ポリエチレン管には直接貼り付けできません。

■ リモコン関連

部品番号	品名	型式	希望小売価格	フルオートタイプ		オートタイプ		給湯専用			
				DO-3713GPXH	DO-4613GPXH	DO-3713GPAH	DO-4613GPAH	DO-4613GPTH	DO-4613GPL	DO-3713GPL	DO-3013GPL
①	音声台所リモコン(DO-3013GPL・DO-3713GPL・DO-4613GPL用及び丸型タイプ)	CMR-3309V	¥22,000(税抜¥20,000)								△
②	増設リモコン	CMR-3311SV	¥22,000(税抜¥20,000)			△					—
③	台所・増設リモコンコード(2心)	RK-3P-5	5m ¥2,090(税抜¥1,900)	● 選択							△ 選択
		RK-3P-8	8m ¥2,860(税抜¥2,600)								
		RK-3P-15	15m ¥4,730(税抜¥4,300)								
		RK-3P-20	20m ¥6,380(税抜¥5,800)								
④	浴室リモコンコード(2心)	KFR-3P-5	5m ¥2,090(税抜¥1,900)	● 選択							—
		KFR-3P-8	8m ¥2,860(税抜¥2,600)								
		KFR-3P-15	15m ¥4,730(税抜¥4,300)								
		KFR-3P-20	20m ¥6,380(税抜¥5,800)								
⑤	リモコンパイプセット	RPS-1	¥1,980(税抜¥1,800)		△						—

① 音声台所リモコン (DO-3013GPL・DO-3713GPL・ DO-4613GPL用及び丸型タイプ) CMR-3309V 	② 増設リモコン CMR-3311SV 	③ 台所・増設リモコンコード RK-3P(2心) 5m, 8m, 15m, 20m 	④ 浴室リモコンコード KFR-3P(2心) 5m, 8m, 15m, 20m 	⑤ リモコンパイプセット RPS-1
---	----------------------------	---	---	---------------------------

電気温水器(ヒーター式)別売部品

●必要部品 △必要に応じて使用いただく部品

■ その他構成部材

部品番号	品名	型式	希望小売価格	フルオートタイプ		オートタイプ		給湯専用								
				DO-3713 GPXH	DO-4613 GPXH	DO-3713 GPAH	DO-4613 GPAH	DO-4613 GPTH	DO-4613 GPL	DO-3713 GPL	DO-3013 GPL	DO-3713 DO-4613				
①	減圧弁(3/4B)(内蔵タイプを除く)		¥19,360(税抜¥17,600)												●	
②	逃し弁(3/4B)(内蔵タイプを除く)		¥9,900(税抜¥9,000)												●	
③	負圧作動弁付き逃し弁(3/4B)(内蔵タイプを除く)	VE-AA-VS	¥15,840(税抜¥14,400)												選択	
④	真空破壊弁(1/2B)(高温水用)		¥15,840(税抜¥14,400)												△	
⑤	空気抜き弁(3/4B)		¥7,700(税抜¥7,000)												△	
⑥	インサートバルソケ(3/4B)	VS-20	¥3,520(税抜¥3,200)													
⑦	水栓ソケット(3/4B)	S-20	¥1,210(税抜¥1,100)						△							
⑧	給水・給湯絶縁パイプ(3/4B・0.5m×1本)※2	GT-61□	¥3,960(税抜¥3,600)											△(2本)		
⑨	給水・給湯絶縁パイプ(3/4B 1m・0.5m各1)※2		¥6,050(税抜¥5,500)												△	
⑩	給水・給湯絶縁パイプ(3/4B・0.5m×2本)※2	GS-2	¥4,730(税抜¥4,300)												△	
⑪	ふる配管用絶縁パイプ(1/2B・0.5m×2本)		¥2,640(税抜¥2,400)												△	
⑫	水栓ソケット(1/2B)		¥1,210(税抜¥1,100)												△	
⑬	ホッパー	GT-70□	¥2,420(税抜¥2,200)												△	
⑭	転倒防止金具	VE-TB-4575	¥23,980(税抜¥21,800)												△	
⑮	ドレンエルボセット	VE-DE-1	¥28,820(税抜¥26,200)												△	
⑯	ドレンエルボセット	VE-DE-2	¥2,200(税抜¥2,000)												△	
⑰	漏水検知セット	VE-RSK-1	¥33,000(税抜¥30,000)													
		VE-RSK-2														
		VE-RSK-3														
⑱	木質床固定金具※3	2セット入 VE-KK-2	¥5,280(税抜¥4,800)													
		3個入 VE-MYK-3	¥21,120(税抜¥19,200)													
		4個入 VE-MYK-4	¥26,400(税抜¥24,000)													
⑳	かさ上げ金具	4個入 VE-KAK-1	¥21,340(税抜¥19,400)												△	
㉑	アース棒	B-3	¥3,300(税抜¥3,000)												●戸建て住宅必要	
㉒	脚部カバー	VE-KC-3710	¥15,950(税抜¥14,500)													
		VE-KC-3013	¥14,520(税抜¥13,200)													
㉓	配管カバー	VE-HC-3710	¥8,690(税抜¥7,900)													
㉔	アンカーボルトセット (拡張式・脚部固定用)	3本入 VE-AB-3	¥3,190(税抜¥2,900)													
		4本入 VE-AB-4	¥3,960(税抜¥3,600)													
㉕	上部振れ止め金具	VE-TB-AB	¥2,200(税抜¥2,000)													
㉖	電源延長セット	VE-DGE-270	¥5,940(税抜¥5,400)													
㉗	凍結防止器(エコフィットヒーター)	EFH0.5(0.5m, 3.8W)	¥7,920(税抜¥7,200)													
		EFH0.75(0.75m, 5.6W)	¥8,360(税抜¥7,600)													
		EFH1(1m, 7.5W)	¥8,800(税抜¥8,000)													
		EFH1.5(1.5m, 11.3W)	¥9,680(税抜¥8,800)													
		EFH2(2m, 15W)	¥10,560(税抜¥9,600)													

※2:銅管など金属配管を使用する場合は、配管途中に絶縁パイプの使用をおすすめします。 ※3:※寒冷地域で屋内に本体を設置する場合に使用します。

①減圧弁(3/4B) 80kPa	②逃し弁(3/4B) 95kPa	③負圧作動弁付き逃し弁(3/4B) VE-AA-VS	④真空破壊弁(1/2B)(高温水用)	⑤空気抜き弁(3/4B)	⑥インサートバルソケ(3/4B) VS-20	⑦水栓ソケット(3/4B) S-20	⑧給水・給湯絶縁パイプ(3/4B 0.5m) GT-61□	⑨給水・給湯絶縁パイプ(3/4B 1m・0.5m各1)	⑩給水・給湯絶縁パイプ(3/4B 0.5m×2本) GS-2
⑪ふる配管用絶縁パイプ(1/2B・0.5m×2本)	⑫水栓ソケット(1/2B)	⑬ホッパー(丸型温水器専用) GT-70□	⑭転倒防止金具 VE-TB-4575	⑮ドレンエルボセット VE-DE-1	⑯ドレンエルボセット VE-DE-2	⑰漏水検知セット VE-RSK-1 VE-RSK-2 VE-RSK-3	⑱脚固定金具 VE-KK-2 (2セット入)		
⑲木質床固定金具 VE-MYK-3(3個入) VE-MYK-4(4個入)	⑳かさ上げ金具(集合住宅設置用) VE-KAK-1 (4個入)	㉑アース棒 B-3	㉒脚部カバー VE-KC-3710 VE-KC-3013	㉔アンカーボルト(拡張式・脚部固定用) VE-AB-3(3本入) VE-AB-4(4本入)	㉕上部振れ止め金具 VE-TB-AB	㉗凍結防止器(エコフィットヒーター) EFH0.5 EFH0.75 EFH1 EFH1.5 EFH2	㉘負圧弁付空気抜き弁(1/2B)		

※オートタイプは1本のみ使用

※写真は VE-KC-3710

※写真は VE-KC-3710

ねじ:M12(ステンレス製)

樹脂配管専用

① []はVE-MYK-4の個数

特長
リモコン
選び方
ラインアップ
エコヒューズフルオート
エコキユート(ヒートポンプ式)
高圧パワー給湯フルオート
フルオート
オート
給湯専用
塩害地仕様
寒冷地仕様
特長
選び方
ラインアップ
リモコン
フルオート
オート
給湯専用
施工関連
IHヒューズ