

2温度制御タイプだから 理想の暖房プランを実現!!

80℃ 80℃の高温水を浴室換気暖房乾燥機や温水ルームヒーターなどに

60℃ 60℃の低温水を床暖房に

循環水温度の異なる機器が同時に使用できます。



〈屋外壁掛型〉
[外形寸法]
(高619×幅250×奥200mm)
●使用ガス種 (LPG) (12A) (13A)
開放式

暖房温水2温度制御

GDB-700K-3H

本体希望小売価格

¥151,800 (税抜 ¥138,000)

- 80℃ 60℃ ● E-con接続可能
- インテリジェント通信対応

2温度タイプ(高温80℃・低温60℃)
3系統熱動弁付ヘッダー内蔵(低温側)

[暖房出力] 7.15kW(6,150kcal/h)

別売品	床暖房用リモコン、通信線(3心) 温水パネル用リモコン、リモコンコード(2心)
-----	--

あんしん点検

設計上の標準使用期間 10年



別売リモコン



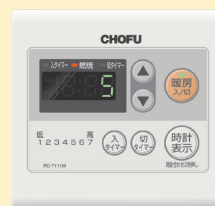
床暖房用リモコン(低温用)
インテリジェント通信対応

CMRGD-701

¥17,490 (税抜 ¥15,900)

通信線(3心)別売

床暖房で使用する場合に必須です。
写真はふたを開けた状態です。



温水パネル用リモコン(高温用)
RC-7111M

¥11,990 (税抜 ¥10,900)

リモコンコード(2心)別売

端末器が温水パネル(サーモパネル、サーモコンなど)の場合、リモコンは必須です。



〈屋外壁掛型〉
[外形寸法]
(高600×幅350×奥240mm)
●使用ガス種 (LPG) (12A) (13A)
開放式

暖房温水2温度制御

GDB-1200K-6H

本体希望小売価格

¥226,600 (税抜 ¥206,000)

- 80℃ 60℃ ● E-con接続可能
- インテリジェント通信対応

2温度タイプ(高温80℃・低温60℃)
6系統熱動弁付ヘッダー内蔵(低温側)

[暖房出力] 12.1kW(10,400kcal/h)

別売品	床暖房用リモコン、通信線(3心) 温水パネル用リモコン、リモコンコード(2心)
-----	--

あんしん点検

設計上の標準使用期間 10年



仕様表

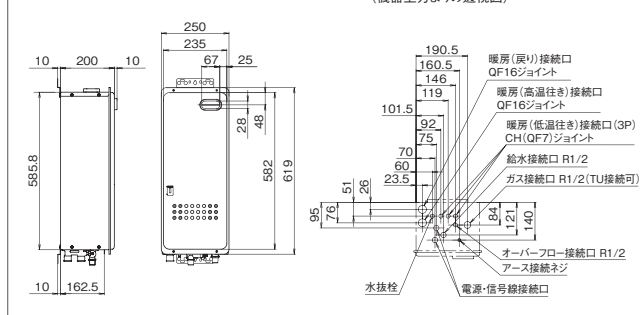
機種	仕様	暖房出力		最大ガス消費量		本体 内保 有量	許容 シス テム 水量	質量	電源 (50/60Hz)	定格消費電力(W)			配管接続径			
		高温 (※1) kW (kcal/h)	低温 (※2) kW (kcal/h)	LPG kW (kg/h)	13A kW (kcal/h)					燃焼 (50/60Hz)	凍結予 防ヒ ーター	待機時	給水	ガス ※3	暖房 (往き・戻り) (低温往)	オーバ ー フロー
GDB-700K-3H		7.15 (6,150)	7.15 (6,150)	8.55 (0.61)	8.55 (7,350)	2.6	47(銅管) 38(樹脂管)	15	100	120/150	10	2.8	R1/2 (15A)	R1/2 (15A)	QF16 (CHジョイント×3)	R1/2 (15A)
GDB-1200K-6H		12.1 (10,400)	10.2 (8,800)	14.5 (1.04)	14.5 (12,500)	2.0	24(銅管) 35(樹脂管)	20.5	100	150/185	10	3.0	R1/2 (15A)	R1/2 (15A)	QF16 (CHジョイント×6)	R1/2 (15A)

※1:(往80℃/戻り60℃) ※2:(往60℃/戻り40℃) ※3:TU接続可

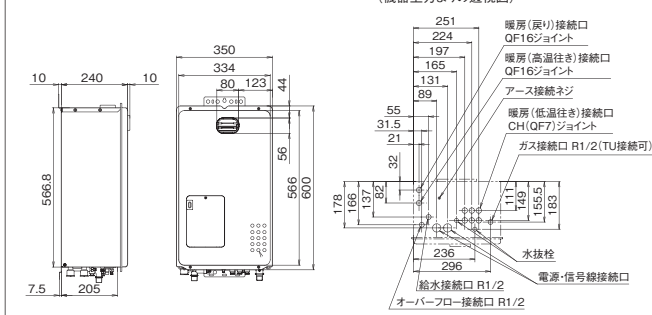
寸法図 (単位:mm)

ネジの呼称 R:オネジ (テーパ)

GDB-700K-3H



GDB-1200K-6H



高効率ガス温水暖房付
給湯器 (LPGタイプ)

高効率ガス温水暖房付
給湯器 (LPGタイプ)

高効率ガス温水暖房付
給湯器 (LPGタイプ)

普及型ガス温水
給湯器 (LPGタイプ)

普及型ガス温水
給湯器 (LPGタイプ)

ガスふろがま

バランス型ふろがま

ガス温水暖房専用
浴室換気暖房
乾燥機

温水
ルームヒーター

浴室換気暖房乾燥機

衣類乾燥、浴室暖房、浴室乾燥、涼風・換気と1台で4役の働き！
コンパクトなボディにうれしい機能が満載です。

衣類乾燥



梅雨や夜でも、しっかり乾燥。
毎日が洗濯日和です。

洗濯物を浴室内に吊り下げて、温風でムラなく乾かすのでシワになりにくく、しっかり乾燥。太陽の光と同じような心地良い仕上がります。

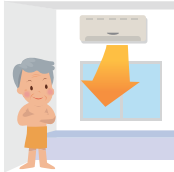
浴室乾燥



カビが発生しにくいから衛生的。
浴室のお手入れも、らくらくです。

スイッチを入れるだけで温風が吹き出し、換気しながら浴室全体をすばやく乾燥。湿気やイヤな臭いを追い出し、カビやヌメリの発生を抑えます。

浴室暖房



ヒートショックから家族を守って
安心の環境づくり。

ぞくぞくと寒い一番風呂など、冬場の入浴に伴う急激な温度変化は不快だけでなくお年寄りには大敵。浴室暖房乾燥機で暖房すれば安心。家族揃って、快適なバスタイムが楽しめます。

(予備暖房として入浴前からのご使用をおすすめします)

涼風・換気



すがすがしい風で、
蒸し暑い夏の入浴もさわやかです。

ムシムシと暑い夏場の入浴も、涼風運転にすればとってもさわやか。入浴後は扇風機の代わりに使えて、ほてった体を冷ますことができます。

※冷房ではありません。

涼風運転は、送風と換気を同時に行いますが、換気運転は、浴室の換気のみ行います。

ユニットバス1.25坪以下



リモコン
CYR-09
コード5m(3心)付

<天井埋込型>

[外形寸法]
本体:高198×幅516×奥523mm(ダクトエルボ右出し時)
グリル板:高15×幅470×奥345mm
リモコン:高120×幅116×奥9mm
[天井開口寸法]410×285mm角

YDK-334T 本体希望小売価格
¥166,100 (税抜 ¥151,000)

●標準熱出力/3.3kW(2,800kcal/h)

※固定方法に応じた現地手配部品が必要です。詳細は工事説明書をご参照ください。

在来浴室ユニットバス1.5坪以下



ワイヤレスリモコン
CYR-07

<壁掛型>

[外形寸法]
本体:高240×幅620×奥168mm
換気ユニット:高199×幅274×奥145mm
リモコン:高150×幅63×奥20.5mm

YDK-414K 本体希望小売価格
¥108,900 (税抜 ¥99,000)

●標準熱出力/4.5kW(3,870kcal/h) スピード暖房立上り時/4.9kW(4,200kcal/h)

※浴室換気暖房乾燥機と暖房ポイラとの組合せによる必要部品はP54をご参照ください。

温水ルームヒーター

クリーン&マイルドな温風で足もとから暖めます。

快適

足もとを遠くまで暖める
パワフル暖房。

床にそって温風がいきわたります。



寝る時も気にならない運転音。

※微運転時20dB(最大44dB)

室温に応じて送風量がコントロールされるので、お部屋が暖まれば運転音もダウンします。

お肌やのどにやさしく、
うっかり触ってもソフトな温風です。
室内機の表面を低温に保つため、お子さまが
不意に触れてしまってもヤケドの心配が少ない
設計です。

※長時間触れたままでいると低温ヤケドのおそれがありますのでお気をつけください。

空気を汚さないの
換気の心配がありません。

屋外燃焼式で室内に排ガスを放出しないので
室内の空気を汚すことはありません。

機能性

シーズンオフは室内機を
簡単に取り外すことも可能です。
温水コンセントにより設置や片づけも簡単。
サッと外すだけでシーズンオフにはスッキリ取
り外しできます。

すっきりスリムな室内機は奥行さ
わずか20cm。

固定式ではないので風向きは
自由に変えることができます。
温水コンセントの採用により固定式の暖房機
とは異なり、室内機は簡単に動かせます。

室内機

1台の室外機に複数の室内機を接続し同時運転した場合、暖房能力は室外機の暖房能力を最大限として各部屋に配分されます。したがって同時に暖房される場合は、各部屋の合計畳数が暖房のめやすとなります。

RHC-63(W・G)

希望小売価格
¥108,900 (税抜 ¥99,000)



写真はW(パールホワイト)です。

●外形寸法 高475×幅605×奥行200(mm)
●ワイヤレスリモコン付 ●質量/9.5kg

熱源(室外機)

室内機のE-CON側に信号線を接続することで、全ての暖房ポイラとの接続可

暖房出力	6.00~2.84kW(5,160~2,440kcal/h)
暖房のめやす	温暖地 木造 16.0畳(26.5㎡)まで コンクリート 21.0畳(34.5㎡)まで 寒冷地 木造 16.0畳(26.5㎡)まで コンクリート 25.0畳(41.5㎡)まで

※暖房出力算出基準
最大最小とも室温20℃で、熱源機と温水配管3mで接続したときの値です。

RHC-43(W・G)

希望小売価格
¥90,200 (税抜 ¥82,000)



写真はG(ピンクゴールド)です。

●外形寸法 高475×幅445×奥行200(mm)
●ワイヤレスリモコン付 ●質量/7.5kg

熱源(室外機)

室内機のE-CON側に信号線を接続することで、全ての暖房ポイラとの接続可

暖房出力	4.00~1.60kW(3,440~1,350kcal/h)
暖房のめやす	温暖地 木造 11.0畳(18.0㎡)まで コンクリート 14.0畳(23.0㎡)まで 寒冷地 木造 11.0畳(18.0㎡)まで コンクリート 17.0畳(28.0㎡)まで

※暖房出力算出基準
最大最小とも室温20℃で、熱源機と温水配管3mで接続したときの値です。

空気清浄フィルター

PM2.5への対応

フィルターの性能試験に基づく性能であり、実機の性能とは異なります。0.3μm未満の微小粒子物質については、除去の確認がとれておりません。また空気中の有害物質のすべてを除去できるものではありません。PM2.5とは2.5μm以下の微小物質の総称です。