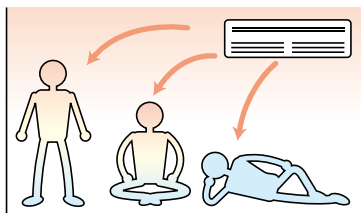


床暖房パネル ラインアップ

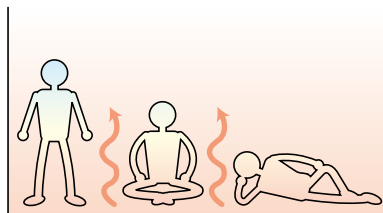
足もとからポカポカと暖かい床暖房。
からだにやさしい、頭寒足熱の快適暖房をお届けします。

■ 快適

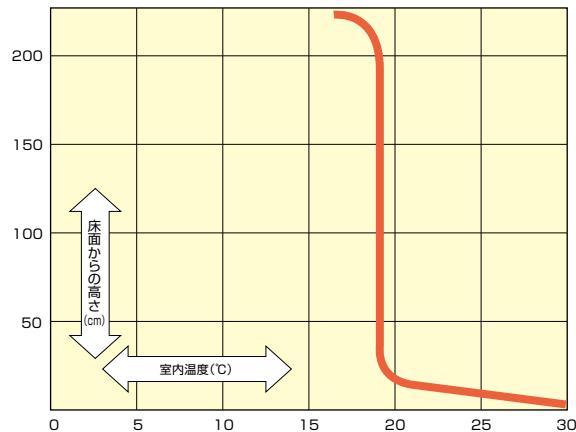
エアコンや温風ヒーターの暖房では暖かい空気が上昇してしまい、“座っているときは寒い”“足もとが冷たい”“立っているときは顔がほてる”などがありました。床暖房なら、床面からのふく射熱で暖めるため、足もとがポカポカ・頭はススキリの頭寒足熱で、とって快適暖房です。また、スイッチを消したあとでも余熱が残り暖かさが持続します。



▲エアコンの場合の部屋の暖まりかた



▲床暖房の場合の部屋の暖まりかた



施工設置タイプ プランに合わせてお選びください。

根太上設置タイプ

ホットフロアライトパネル		ホットフロアパネル		フロアパネル	
P45～46参照		P47～48参照		P49～50参照	
特長	<ul style="list-style-type: none"> ●発泡ポリスチレンなので施工が簡単 ●架橋ポリエチレン管 ●配管の継ぎ目がない ●軽量 	特長	<ul style="list-style-type: none"> ●健康と環境に配慮した新素材 ●架橋ポリエチレン管 ●配管の継ぎ目がない ●軽量 	特長	<ul style="list-style-type: none"> ●架橋ポリエチレン管 ●配管の継ぎ目がない ●軽量
■仕上げ構造 	■仕上げ材 <ul style="list-style-type: none"> ●床暖房用フローリング 	■仕上げ構造 	■仕上げ材 <ul style="list-style-type: none"> ●床暖房用フローリング 	■仕上げ構造 	■仕上げ材 <ul style="list-style-type: none"> ●床暖房用フローリング

健康的

低い室温でも快適な暖房感が得られ、温風などの風や対流もおこさないで、室内が高温低湿にならず、お肌やのどにやさしい暖房です。

クリーン

床暖房は風をおこさずに暖めるので、室内のチリやほこり等を飛散させることがなく、とってもクリーンな暖房です。

また、熱源機が屋外なので室内で火を使いません。そのため、着火・消火時のいやなニオイもありません。

経済的

室内温度そのものを上げる必要がなく、低い温度でより高い暖房感が得られ、とっても経済的な暖房です。

省スペース

室内には暖房機器を設置しませんので、スペースを有効に利用できます。

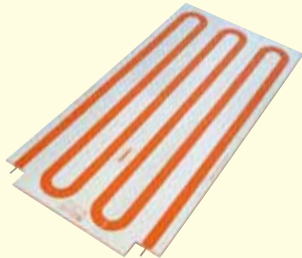
フローリングー体型パネル

ハードパネル

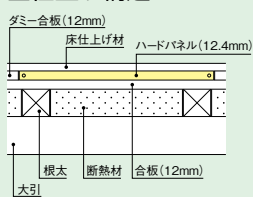
P51～52参照

特長

- ほとんどの床仕上げ材に対応
- 銅管
- 早い立ち上がり



■仕上げ構造



■仕上げ材

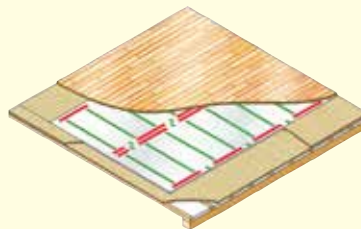
- 床暖房用フローリング
- カーペット
- クッションフロア
- コルクタイル
- 床暖房用畳

小根太入り温水マット

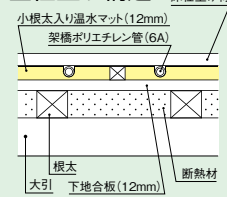
P53～54参照

特長

- 架橋ポリエチレン管
- 折り畳み構造のコンパクト設計
- 軽量でかんたん施工
- 多彩なバリエーション



■仕上げ構造



■仕上げ材

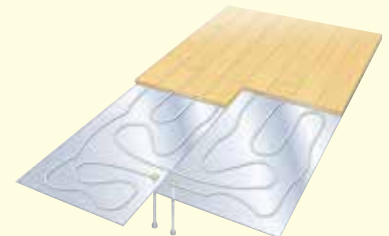
- 床暖房用フローリング

はるびより

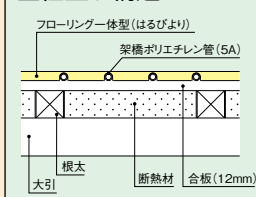
(大建工業株式会社製)

特長

- フローリングー体型の温水床暖房だから施工簡単
- 低ランニングコスト



■仕上げ構造



製品の詳細については下記へお問い合わせください。

大建工業(株)
内装材事業部
TEL.059-255-0640
(三重)

お見積りの御依頼は、お近くの大建工業の営業所へお問い合わせください。

ホットフロアライトパネル

発泡ポリスチレンなので切断がカンタン。フレキシブルに施工ができます。

ストレートパネル

606×909×12mm

HFLP12-ST-6

1セット(6枚入り)
希望小売価格

¥39,380

(税抜¥35,800)



ターン付ストレートパネル

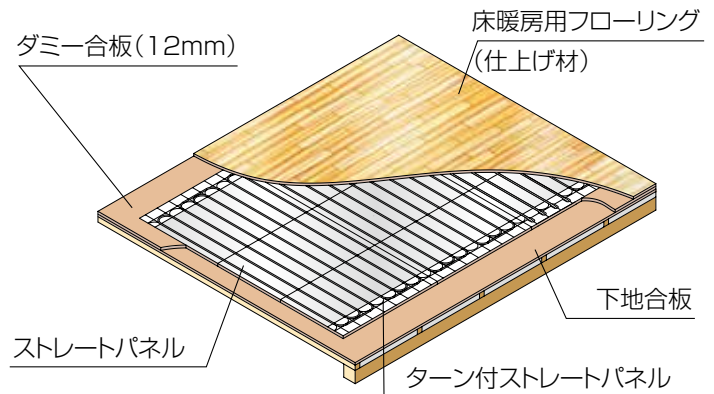
606×909×12mm

HFLP12-TR-6

1セット(6枚入り)
希望小売価格

¥40,920

(税抜¥37,200)

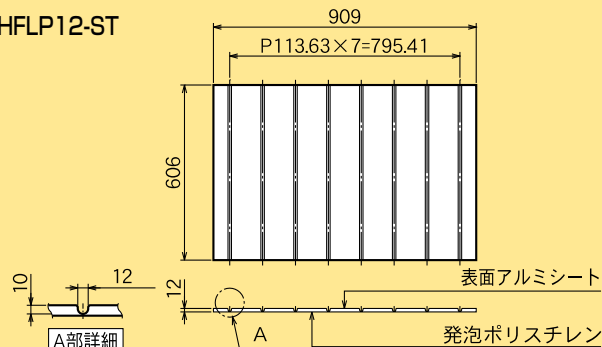


施工上・使用上のお願

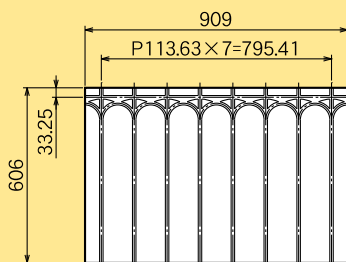
- 仕上げ材は現地手配です。パネルに適した仕上げ材を準備し、仕上げ材メーカーの施工要領に従って工事してください。
- ピアノや家具を設置する場合は除外するか、設置する場合は、受け板・バット等の当て板を敷いて、一箇所に荷重が集中しないような処置をしてください。

寸法図

HFLP12-ST



HFLP12-TR



仕様表

仕様表	
型 式	HFLP12(-ST,-TR)
材 質	発泡ポリスチレン アルミ均熱シート(80μm)
外形寸法(mm)	606×909×12
有効放熱面積(m ² /枚)	0.62
質量(kg/枚)	0.6
最高使用温度(℃)	90
標準流量(L/min)	1.5
最高使用圧力(kPa)(kgf/cm ²)	98(1)
標準通水抵抗	0.1 mAq/m
保 有 水 量	0.04 L/m(7Aポリ管)

関連部品

●架橋ポリエチレン管

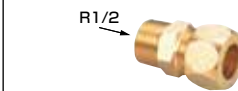
(7A×70m)VH-PE7A-70 ¥22,440(税抜¥20,400)
(7A×120m)VH-PE7A-120 ¥35,640(税抜¥32,400)
(10A×80m)VH-PE10A-80 ¥29,040(税抜¥26,400)
(10A×120m)VH-PE10A-120 ¥43,560(税抜¥39,600)

●O₂カット架橋ポリエチレン管

(10A×100m)VH-PEC10A-100 ¥47,520(税抜¥43,200)

●1/2ハーフユニオン

φ9.52用 ¥792(税抜¥720)
φ12.7用 ¥792(税抜¥720)



●分岐ヘッダー

(7A×2)×10A)VH-BK10X7-2P
1セット(2個入り)
¥4,180
(税抜¥3,800)



●LHソケット

(7A×φ9.52)VH-LH9X7
1セット(2個入り)
¥836(税抜¥760)
(10A×φ9.52)
1セット(2個入り)
¥924(税抜¥840)



●LHアダプター(ストレート)

5/8UNF×10A
1セット(2個入り)
¥1,210(税抜¥1,100)



●Lバンド

7A 1セット(10個入り)
¥792(税抜¥720)
10A 1セット(10個入り)
¥792(税抜¥720)



●保温付10Aベア管

(50m)PET-10A-HZ-50
¥49,940
(税抜¥45,400)



●ソケット

(7A×10A)VH-BK10X7
1セット(2個入り)
¥924(税抜¥840)



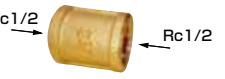
●1/2バルブ

φ9.52用
¥2,530(税抜¥2,300)
φ12.7用
¥2,640(税抜¥2,400)



●1/2ソケット

¥1,210(税抜¥1,100)



●分岐ヘッダー

(7A×3)×10A)VH-BK10X7-3P
1セット(2個入り)
¥5,500(税抜¥5,000)



●LHソケット

(7A×2)×φ9.52)VH-LH9X7-2P
1セット(2個入り)
¥3,740
(税抜¥3,400)



●さや管付10Aベア管

(10m)PET10A-CD-10
¥14,520(税抜¥13,200)
(20m)PET10A-CD-20
¥29,040(税抜¥26,400)



●アルミテープ(黒)

(幅25mm×50m)CAT-401B-25
¥2,860(税抜¥2,600)
(幅50mm×50m)CAT-401B-50
¥4,400(税抜¥4,000)



●遮光テープ

(50m)PET-10A-HZ-50
¥5,280(税抜¥4,800)

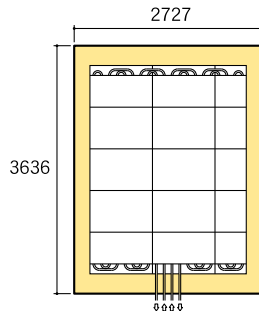


✖ 露出している部分には遮光処理が必要です。
(保温付10Aベア管の保温材部分は除く)

■ホットフロアライトパネル設置目安と配管例

6畳

床暖房敷設率 69%
 部材合計価格
¥463,650(税抜¥421,500)
 ストレートパネル 8枚
 ターン付ストレートパネル 5枚
 ①配管長さ 約34m
 ②配管長さ 約34m
 計 約68m

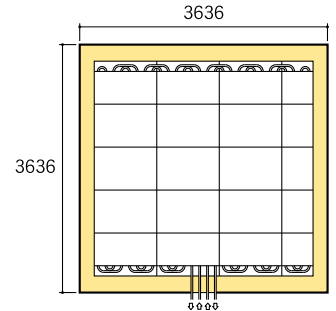


品名	必要数	希望小売価格
ストレートパネル HFLP12-ST-6(6枚入り)	2セット	¥78,760(税抜¥71,600)
ターン付ストレートパネル HFLP12-TR-6(6枚入り)	1セット	¥40,920(税抜¥37,200)
架橋ポリエチレン管(7A×120m)VH-PE7A-120	1	¥35,640(税抜¥32,400)
アルミテープ(黒)(幅25)CAT-401B-25	2	¥5,720(税抜¥5,200)
アルミテープ(黒)(幅50)CAT-401B-50	1	¥4,400(税抜¥4,000)
1/2 ソケット	2	¥2,420(税抜¥2,200)
1/2 バルブ(φ9.52 用)	1	¥2,530(税抜¥2,300)
1/2 ハーフユニオン(φ9.52 用)	1	¥792(税抜¥720)
LHソケット(10A×φ9.52)(2 個入り)	1セット	¥924(税抜¥840)
分岐ヘッダー(7A×2×10A)VH-BK10X7-2P(2個入り)	1セット	¥4,180(税抜¥3,800)
ざや管付10A ペア管(10m)PET10A-CD-10	1	¥14,520(税抜¥13,200)
L/バンド 10A(10個入り)	1セット	¥792(税抜¥720)
L/バンド 7A(10個入り)	1セット	¥792(税抜¥720)
リモコン(CMR-2800)	1	¥9,900(税抜¥9,000)
リモコンコード(RK-3P-8m)	1	¥2,860(税抜¥2,600)
暖房ボイラ(EDBF-673Y)	1	¥258,500(税抜¥235,000)

※別途、不凍液、遮光テープが必要です。

8畳

床暖房敷設率 73%
 部材合計価格
¥504,570(税抜¥458,700)
 ストレートパネル 11枚
 ターン付ストレートパネル 7枚
 ①配管長さ 約46m
 ②配管長さ 約46m
 計 約92m

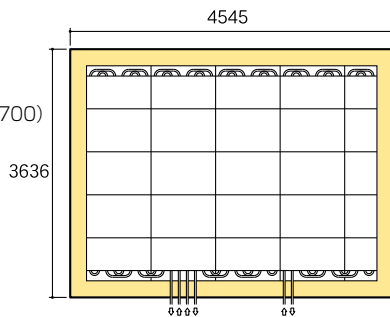


品名	必要数	希望小売価格
ストレートパネル HFLP12-ST-6(6枚入り)	2セット	¥78,760(税抜¥71,600)
ターン付ストレートパネル HFLP12-TR-6(6枚入り)	2セット	¥81,840(税抜¥74,400)
架橋ポリエチレン管(7A×120m)VH-PE7A-120	1	¥35,640(税抜¥32,400)
アルミテープ(黒)(幅25)CAT-401B-25	2	¥5,720(税抜¥5,200)
アルミテープ(黒)(幅50)CAT-401B-50	1	¥4,400(税抜¥4,000)
1/2 ソケット	2	¥2,420(税抜¥2,200)
1/2 バルブ(φ9.52 用)	1	¥2,530(税抜¥2,300)
1/2 ハーフユニオン(φ9.52 用)	1	¥792(税抜¥720)
LHソケット(10A×φ9.52)(2 個入り)	1セット	¥924(税抜¥840)
分岐ヘッダー(7A×2×10A)VH-BK10X7-2P(2個入り)	1セット	¥4,180(税抜¥3,800)
ざや管付10A ペア管(10m)PET10A-CD-10	1	¥14,520(税抜¥13,200)
L/バンド 10A(10個入り)	1セット	¥792(税抜¥720)
L/バンド 7A(10個入り)	1セット	¥792(税抜¥720)
リモコン(CMR-2800)	1	¥9,900(税抜¥9,000)
リモコンコード(RK-3P-8m)	1	¥2,860(税抜¥2,600)
暖房ボイラ(EDBF-673Y)	1	¥258,500(税抜¥235,000)

※別途、不凍液、遮光テープが必要です。

10畳

床暖房敷設率 75%
 部材合計価格
¥570,570(税抜¥518,700)
 ストレートパネル 14枚
 ターン付ストレートパネル 9枚
 ①配管長さ 約39m
 ②配管長さ 約39m
 ③配管長さ 約39m
 計 約117m

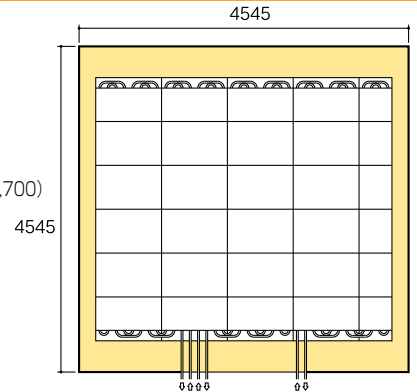


品名	必要数	希望小売価格
ストレートパネル HFLP12-ST-6(6枚入り)	3セット	¥118,140(税抜¥107,400)
ターン付ストレートパネル HFLP12-TR-6(6枚入り)	2セット	¥81,840(税抜¥74,400)
架橋ポリエチレン管(7A×120m)VH-PE7A-120	1	¥35,640(税抜¥32,400)
架橋ポリエチレン管(7A×70m)VH-PE7A-70	1	¥22,440(税抜¥20,400)
アルミテープ(黒)(幅25)CAT-401B-25	3	¥8,580(税抜¥7,800)
アルミテープ(黒)(幅50)CAT-401B-50	1	¥4,400(税抜¥4,000)
1/2 ソケット	2	¥2,420(税抜¥2,200)
1/2 バルブ(φ9.52 用)	1	¥2,530(税抜¥2,300)
1/2 ハーフユニオン(φ9.52 用)	1	¥792(税抜¥720)
LHソケット(10A×φ9.52)(2 個入り)	1セット	¥924(税抜¥840)
分岐ヘッダー(7A×3×10A)VH-BK10X7-3P(2 個入り)	1セット	¥5,500(税抜¥5,000)
ざや管付10A ペア管(10m)PET10A-CD-10	1	¥14,520(税抜¥13,200)
L/バンド 10A(10個入り)	1セット	¥792(税抜¥720)
L/バンド 7A(10個入り)	1セット	¥792(税抜¥720)
リモコン(CMR-2800)	1	¥9,900(税抜¥9,000)
リモコンコード(RK-3P-8m)	1	¥2,860(税抜¥2,600)
暖房ボイラ(EDBF-673Y)	1	¥258,500(税抜¥235,000)

※別途、不凍液、遮光テープが必要です。

12畳

床暖房敷設率 72%
 部材合計価格
¥570,570(税抜¥518,700)
 ストレートパネル 18枚
 ターン付ストレートパネル 9枚
 ①配管長さ 約46m
 ②配管長さ 約46m
 ③配管長さ 約46m
 計 約138m

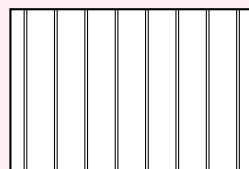


品名	必要数	希望小売価格
ストレートパネル HFLP12-ST-6(6枚入り)	3セット	¥118,140(税抜¥107,400)
ターン付ストレートパネル HFLP12-TR-6(6枚入り)	2セット	¥81,840(税抜¥74,400)
架橋ポリエチレン管(7A×120m)VH-PE7A-120	1	¥35,640(税抜¥32,400)
架橋ポリエチレン管(7A×70m)VH-PE7A-70	1	¥22,440(税抜¥20,400)
アルミテープ(黒)(幅25)CAT-401B-25	3	¥8,580(税抜¥7,800)
アルミテープ(黒)(幅50)CAT-401B-50	1	¥4,400(税抜¥4,000)
1/2 ソケット	2	¥2,420(税抜¥2,200)
1/2 バルブ(φ9.52 用)	1	¥2,530(税抜¥2,300)
1/2 ハーフユニオン(φ9.52 用)	1	¥792(税抜¥720)
LHソケット(10A×φ9.52)(2 個入り)	1セット	¥924(税抜¥840)
分岐ヘッダー(7A×3×10A)VH-BK10X7-3P(2 個入り)	1セット	¥5,500(税抜¥5,000)
ざや管付10A ペア管(10m)PET10A-CD-10	1	¥14,520(税抜¥13,200)
L/バンド 10A(10個入り)	1セット	¥792(税抜¥720)
L/バンド 7A(10個入り)	1セット	¥792(税抜¥720)
リモコン(CMR-2800)	1	¥9,900(税抜¥9,000)
リモコンコード(RK-3P-8m)	1	¥2,860(税抜¥2,600)
暖房ボイラ(EDBF-673Y)	1	¥258,500(税抜¥235,000)

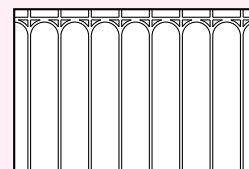
※別途、不凍液、遮光テープが必要です。

施工上の注意

○架橋ポリエチレン管(7A)は、1系統あたりの総延長が70m以内になるように設定してください。総延長が70mを超える場合は、2系統以上に分けて配管してください。



ストレートパネル
4900mm



ターン付ストレートパネル
5200mm

配管長計算例

ホットフロアパネル

環境と健康に配慮した新素材を採用。いろいろな間取り、敷設形状でも自由に対応できます。

ストレートパネル

605×908×12mm

HFP12-ST-4

1セット(4枚入り)

希望小売価格

¥31,680

(税抜¥28,800)

HFP12-ST-2

1セット(2枚入り)

希望小売価格

¥17,160

(税抜¥15,600)

ターン付ストレートパネル

605×908×12mm

HFP12-TR-4

1セット(4枚入り)

希望小売価格

¥34,320

(税抜¥31,200)

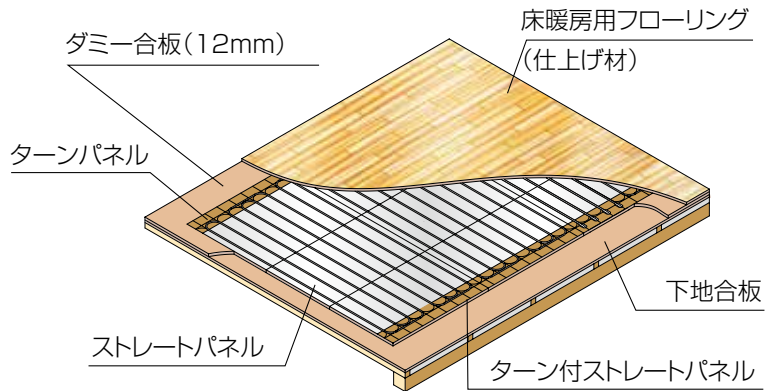
HFP12-TR-2

1セット(2枚入り)

希望小売価格

¥21,120

(税抜¥19,200)

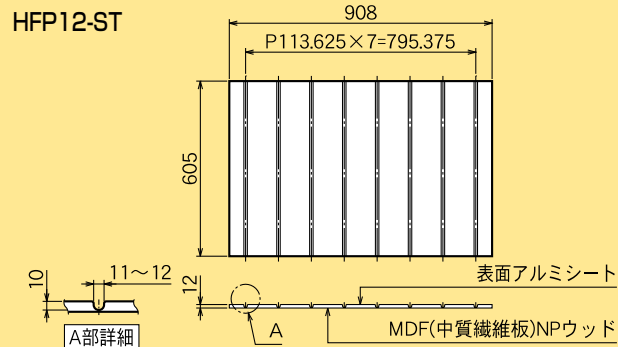


施工上・使用上のお願

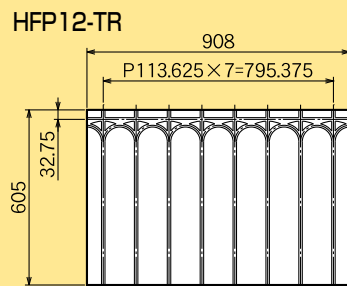
- 仕上げ材は現地手配です。パネルに適した仕上げ材を準備し、仕上げ材メーカーの施工要領に従って工事してください。
- ピアノや家具を設置する場所は除外するか、設置する場合は、受け板・パット等の当て板を敷いて、一箇所に荷重が集中しないような処置をしてください。

寸法図

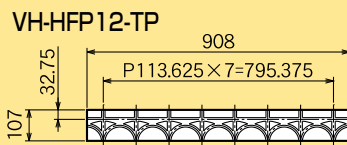
HFP12-ST



HFP12-TR



VH-HFP12-TP



仕様表

型式	HFP12(-ST,-TR,-TP)
材質	MDF(中質繊維板) NPウッド(F☆☆☆☆) アルミ均熱シート(80μm)
外形寸法(mm)	605×908×12
有効放熱面積(m ² /枚)	0.62(ST), 0.5(TR), 0.1(TP)
質量(kg/枚)	3.7(ST), 3.7(TR), 0.6(TP)
最高使用温度(°C)	90
標準流量(L/min)	1.5
最高使用圧力(kPa)(kgf/cm ²)	98(1)
標準通水抵抗	0.1 mAq/m
保有水量	0.04 L/m(7Aポリ管)

関連部品

●ターンパネル

VH-HFP12-TP

1セット(2枚入り)

¥6,600(税抜¥6,000)

107×908×12mm



●架橋ポリエチレン管

(7A×70m) VH-PE7A-70 ¥22,440(税抜¥20,400)

(7A×120m) VH-PE7A-120 ¥35,640(税抜¥32,400)

(10A×80m) VH-PE10A-80 ¥29,040(税抜¥26,400)

(10A×120m) VH-PE10A-120 ¥43,560(税抜¥39,600)

●O₂カット架橋ポリエチレン管

(10A×100m) VH-PEC10A-100 ¥47,520(税抜¥43,200)



●ソケット

(7A×10A) VH-BK10X7

1セット(2個入り)

¥924

(税抜¥840)



●1/2バルブ

φ9.52用

¥2,530(税抜¥2,300)

φ12.7用

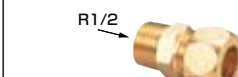
¥2,640(税抜¥2,400)



●1/2ハーフユニオン

φ9.52用 ¥792(税抜¥720)

φ12.7用 ¥792(税抜¥720)

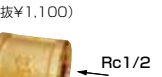


●1/2ソケット

¥1,210(税抜¥1,100)

Rc1/2

Rc1/2



●分岐ヘッダー

(7A(×2)×10A) VH-BK10X7-2P

1セット(2個入り)

¥4,180

(税抜¥3,800)



●分岐ヘッダー

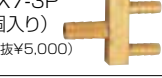
(7A(×3)×10A)

VH-BK10X7-3P

1セット(2個入り)

¥5,500

(税抜¥5,000)



●LHソケット

(7A×φ9.52) VH-LH9X7

1セット(2個入り)

¥836

(税抜¥760)

(10A×φ9.52)

1セット(2個入り)

¥924(税抜¥840)



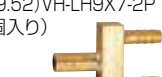
●LHソケット

(7A(×2)×φ9.52) VH-LH9X7-2P

1セット(2個入り)

¥3,740

(税抜¥3,400)



●LHアダプター(ストレート)

5/8UNF×10A

1セット(2個入り)

¥1,210(税抜¥1,100)



●さや管付10Aペア管

(10m) PET10A-CD-10

¥14,520(税抜¥13,200)

(20m) PET10A-CD-20

¥29,040(税抜¥26,400)

外径φ36.5



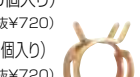
●Lバンド

7A 1セット(10個入り)

¥792(税抜¥720)

10A 1セット(10個入り)

¥792(税抜¥720)



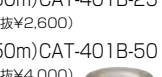
●アルミテープ(黒)

(幅25mm×50m) CAT-401B-25

¥2,860(税抜¥2,600)

(幅50mm×50m) CAT-401B-50

¥4,400(税抜¥4,000)

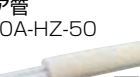


●保温付10Aペア管

(50m) PET-10A-HZ-50

¥49,940

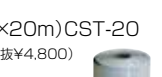
(税抜¥45,400)



●遮光テープ

(幅50mm×20m) CST-20

¥5,280(税抜¥4,800)

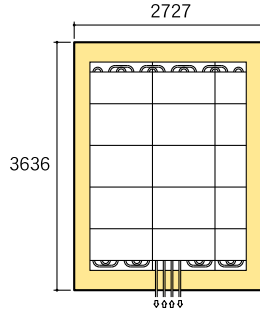


✖ 露出している部分には遮光処理が必要です。
(保温付10Aペア管の保温材部分は除く)

■ホットフロアパネル設置目安と配管例

6畳

床暖房敷設率 69%
 部材合計価格
¥462,770(税抜¥420,700)
 ストレートパネル 8枚
 ターン付ストレートパネル 5枚
 ①配管長さ 約34m
 ②配管長さ 約34m
 計 約68m

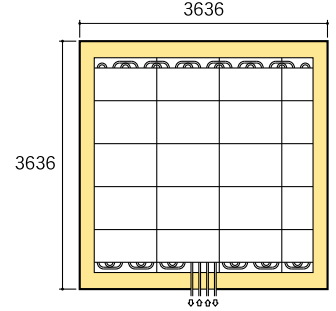


品名	必要数	希望小売価格
ストレートパネル HFP12-ST-4(4枚入り)	2セット	¥63,360(税抜¥57,600)
ターン付ストレートパネル HFP12-TR-4(4枚入り)	1セット	¥34,320(税抜¥31,200)
ターン付ストレートパネル HFP12-TR-2(2枚入り)	1セット	¥21,120(税抜¥19,200)
架橋ポリエチレン管(7A×120m)VH-PE7A-120	1	¥35,640(税抜¥32,400)
アルミテープ(黒)(幅25)CAT-401B-25	2	¥5,720(税抜¥5,200)
アルミテープ(黒)(幅50)CAT-401B-50	1	¥4,400(税抜¥4,000)
1/2ソケット	2	¥2,420(税抜¥2,200)
1/2バルブ(φ9.52用)	1	¥2,530(税抜¥2,300)
1/2ハーフユニオン(φ9.52用)	1	¥792(税抜¥720)
LHソケット(10A×φ9.52)(2個入り)	1セット	¥924(税抜¥840)
分岐ヘッド(7A×2)×10A)VH-BK10X7-2P(2個入り)	1セット	¥4,180(税抜¥3,800)
さや管付10Aペア管(10m)PET10A-CD-10	1	¥14,520(税抜¥13,200)
リバンド 10A(10個入り)	1セット	¥792(税抜¥720)
リバンド 7A(10個入り)	1セット	¥792(税抜¥720)
リモコン(CMR-2800)	1	¥9,900(税抜¥9,000)
リモコンコード(RK-3P-8m)	1	¥2,860(税抜¥2,600)
暖房ボイラ(EDBF-673Y)	1	¥258,500(税抜¥235,000)

※別途、不凍液、遮光テープが必要です。

8畳

床暖房敷設率 73%
 部材合計価格
¥507,650(税抜¥461,500)
 ストレートパネル 11枚
 ターン付ストレートパネル 7枚
 ①配管長さ 約46m
 ②配管長さ 約46m
 計 約92m

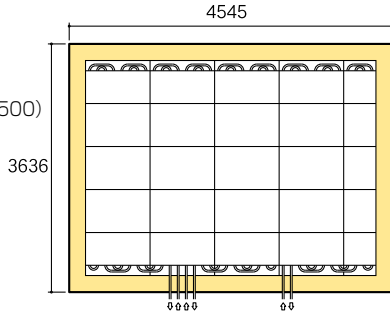


品名	必要数	希望小売価格
ストレートパネル HFP12-ST-4(4枚入り)	3セット	¥95,040(税抜¥86,400)
ターン付ストレートパネル HFP12-TR-4(4枚入り)	2セット	¥68,640(税抜¥62,400)
架橋ポリエチレン管(7A×120m)VH-PE7A-120	1	¥35,640(税抜¥32,400)
アルミテープ(黒)(幅25)CAT-401B-25	2	¥5,720(税抜¥5,200)
アルミテープ(黒)(幅50)CAT-401B-50	1	¥4,400(税抜¥4,000)
1/2ソケット	2	¥2,420(税抜¥2,200)
1/2バルブ(φ9.52用)	1	¥2,530(税抜¥2,300)
1/2ハーフユニオン(φ9.52用)	1	¥792(税抜¥720)
LHソケット(10A×φ9.52)(2個入り)	1セット	¥924(税抜¥840)
分岐ヘッド(7A×2)×10A)VH-BK10X7-2P(2個入り)	1セット	¥4,180(税抜¥3,800)
さや管付10Aペア管(10m)PET10A-CD-10	1	¥14,520(税抜¥13,200)
リバンド 10A(10個入り)	1セット	¥792(税抜¥720)
リバンド 7A(10個入り)	1セット	¥792(税抜¥720)
リモコン(CMR-2800)	1	¥9,900(税抜¥9,000)
リモコンコード(RK-3P-8m)	1	¥2,860(税抜¥2,600)
暖房ボイラ(EDBF-673Y)	1	¥258,500(税抜¥235,000)

※別途、不凍液、遮光テープが必要です。

10畳

床暖房敷設率 75%
 部材合計価格
¥572,550(税抜¥520,500)
 ストレートパネル 14枚
 ターン付ストレートパネル 9枚
 ①配管長さ 約39m
 ②配管長さ 約39m
 ③配管長さ 約39m
 計 約117m

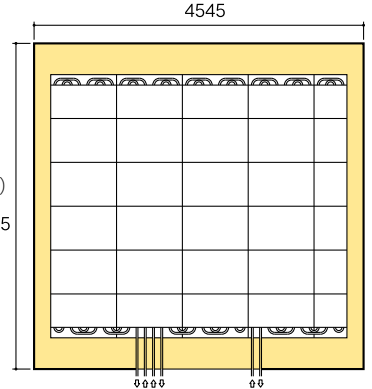


品名	必要数	希望小売価格
ストレートパネル HFP12-ST-4(4枚入り)	3セット	¥95,040(税抜¥86,400)
ストレートパネル HFP12-ST-2(2枚入り)	1セット	¥17,160(税抜¥15,600)
ターン付ストレートパネル HFP12-TR-4(4枚入り)	2セット	¥68,640(税抜¥62,400)
ターン付ストレートパネル HFP12-TR-2(2枚入り)	1セット	¥21,120(税抜¥19,200)
架橋ポリエチレン管(7A×120m)VH-PE7A-120	1	¥35,640(税抜¥32,400)
架橋ポリエチレン管(7A×70m)VH-PE7A-70	1	¥22,440(税抜¥20,400)
アルミテープ(黒)(幅25)CAT-401B-25	3	¥8,580(税抜¥7,800)
アルミテープ(黒)(幅50)CAT-401B-50	1	¥4,400(税抜¥4,000)
1/2ソケット	2	¥2,420(税抜¥2,200)
1/2バルブ(φ9.52用)	1	¥2,530(税抜¥2,300)
1/2ハーフユニオン(φ9.52用)	1	¥792(税抜¥720)
LHソケット(10A×φ9.52)(2個入り)	1セット	¥924(税抜¥840)
分岐ヘッド(7A×3)×10A)VH-BK10X7-3P(2個入り)	1セット	¥5,500(税抜¥5,000)
さや管付10Aペア管(10m)PET10A-CD-10	1	¥14,520(税抜¥13,200)
リバンド 10A(10個入り)	1セット	¥792(税抜¥720)
リバンド 7A(10個入り)	1セット	¥792(税抜¥720)
リモコン(CMR-2800)	1	¥9,900(税抜¥9,000)
リモコンコード(RK-3P-8m)	1	¥2,860(税抜¥2,600)
暖房ボイラ(EDBF-673Y)	1	¥258,500(税抜¥235,000)

※別途、不凍液、遮光テープが必要です。

12畳

床暖房敷設率 72%
 部材合計価格
¥604,230(税抜¥549,300)
 ストレートパネル 18枚
 ターン付ストレートパネル 9枚
 ①配管長さ 約46m
 ②配管長さ 約46m
 ③配管長さ 約46m
 計 約138m

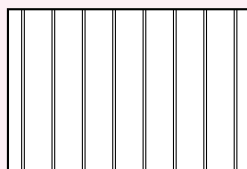


品名	必要数	希望小売価格
ストレートパネル HFP12-ST-4(4枚入り)	4セット	¥126,720(税抜¥115,200)
ストレートパネル HFP12-ST-2(2枚入り)	1セット	¥17,160(税抜¥15,600)
ターン付ストレートパネル HFP12-TR-4(4枚入り)	2セット	¥68,640(税抜¥62,400)
ターン付ストレートパネル HFP12-TR-2(2枚入り)	1セット	¥21,120(税抜¥19,200)
架橋ポリエチレン管(7A×120m)VH-PE7A-120	1	¥35,640(税抜¥32,400)
架橋ポリエチレン管(7A×70m)VH-PE7A-70	1	¥22,440(税抜¥20,400)
アルミテープ(黒)(幅25)CAT-401B-25	3	¥8,580(税抜¥7,800)
アルミテープ(黒)(幅50)CAT-401B-50	1	¥4,400(税抜¥4,000)
1/2ソケット	2	¥2,420(税抜¥2,200)
1/2バルブ(φ9.52用)	1	¥2,530(税抜¥2,300)
1/2ハーフユニオン(φ9.52用)	1	¥792(税抜¥720)
LHソケット(10A×φ9.52)(2個入り)	1セット	¥924(税抜¥840)
分岐ヘッド(7A×3)×10A)VH-BK10X7-3P(2個入り)	1セット	¥5,500(税抜¥5,000)
さや管付10Aペア管(10m)PET10A-CD-10	1	¥14,520(税抜¥13,200)
リバンド 10A(10個入り)	1セット	¥792(税抜¥720)
リバンド 7A(10個入り)	1セット	¥792(税抜¥720)
リモコン(CMR-2800)	1	¥9,900(税抜¥9,000)
リモコンコード(RK-3P-8m)	1	¥2,860(税抜¥2,600)
暖房ボイラ(EDBF-673Y)	1	¥258,500(税抜¥235,000)

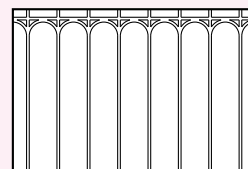
※別途、不凍液、遮光テープが必要です。

施工上の注意

○架橋ポリエチレン管(7A)は、1系統あたりの総延長が70m以内になるように設定してください。
 総延長が70mを超える場合は、2系統以上に分けて配管してください。



ストレートパネル
4900mm



ターン付ストレートパネル
5200mm

配管長計算例



ターンパネル 1200mm

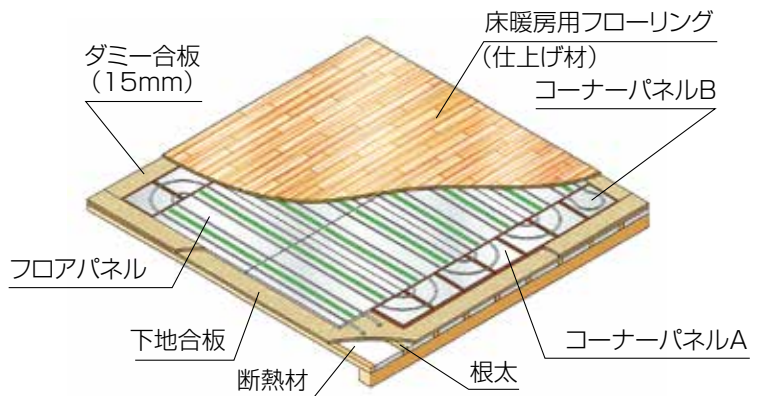
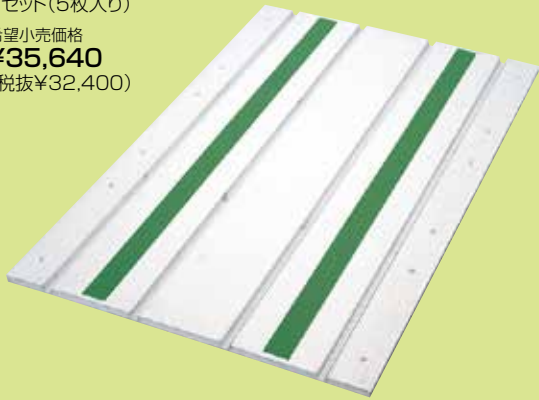
フロアパネル

床暖房総面積が広くとれて、しかも軽量で施工がカンタン。

ストレートパネル FUP-1

1セット(5枚入り)

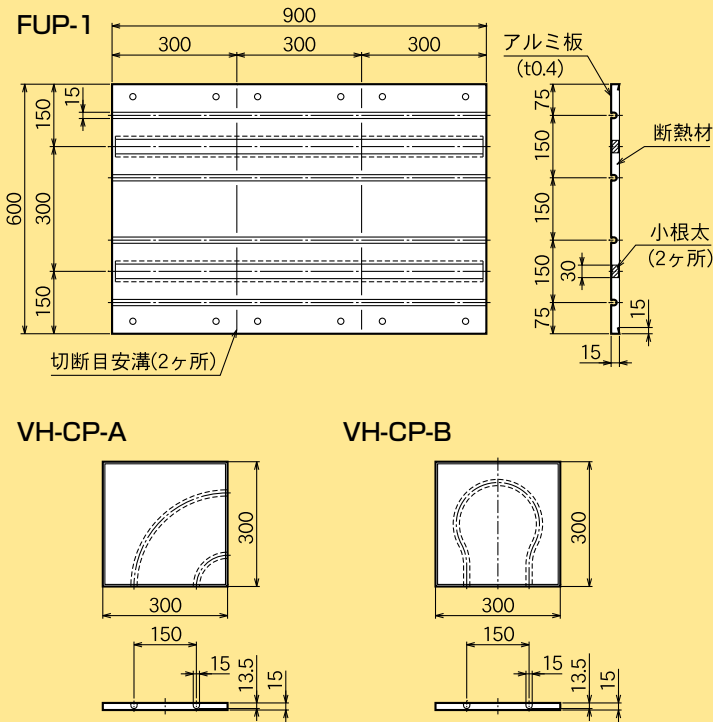
希望小売価格
¥35,640
(税抜¥32,400)



施工上・使用上のお願

- 仕上げ材は現地手配です。パネルに適した仕上げ材を準備し、仕上げ材メーカーの施工要領に従って工事してください。
- ピアノや家具を設置する場所は除外するか、設置する場合は、受け板・パット等の当て板を敷いて、一箇所に荷重が集中しないような処置をしてください。

寸法図



関連部品

- コーナーパネルA(材質:普通合板)
1セット(10枚入り)VH-CP-A(10)
¥25,080(税抜¥22,800)
(1枚入り)VH-CP-A(1)
¥2,860(税抜¥2,600) 300×300×15(mm)
有効放熱面積: 0.084m²
- コーナーパネルB(材質:普通合板)
(1枚入り)VH-CP-B
¥2,860(税抜¥2,600) 300×300×15(mm)
有効放熱面積: 0.084m²
- O₂カット架橋ポリエチレン管
(10A×100m)VH-PEC10A-100 ¥47,520(税抜¥43,200)
- 架橋ポリエチレン管
(10A×120m)VH-PE10A-120 ¥43,560(税抜¥39,600)
(10A×80m)VH-PE10A-80 ¥29,040(税抜¥26,400)
- 遮熱管(50m)
CU2-14 ¥11,880(税抜¥10,800)
内径φ14 外径φ19
- 1/2バルブ φ9.52用 ¥2,530(税抜¥2,300)
φ12.7用 ¥2,640(税抜¥2,400)
- 1/2ハーフユニオン φ9.52用 ¥792(税抜¥720)
φ12.7用 ¥792(税抜¥720)
- 1/2ソケット ¥1,210(税抜¥1,100)
- 2回路ヘッダーセット VH-HD-2S ¥6,380(税抜¥5,800)
- ニップル (5/8-18UNF×5/8-18UNF) ¥550(税抜¥500)
- LHソケット 10A×φ9.52 1セット(2個入り) ¥924(税抜¥840)
- Lバンド 10A 1セット(10個入り) ¥792(税抜¥720)
- LHアダプター(ストレート) 5/8UNF×10A 1セット(2個入り) ¥1,210(税抜¥1,100)
- アルミテープ(黒) (幅50mm×50m) CAT-401B-50 ¥4,400(税抜¥4,000)
- 保温付10Aペア管 (50m)PET-10A-HZ-50 ¥49,940(税抜¥45,400)
- 遮光テープ (幅50mm×20m)CST-20 ¥5,280(税抜¥4,800)

仕様表

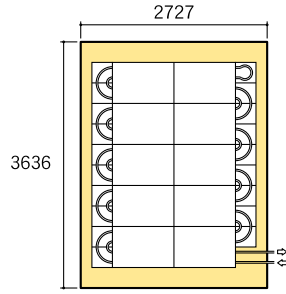
型 式	FUP-1	VH-CP-A	VH-CP-B
材 質	断熱材:発泡ポリスチレン 根太:普通合板(F☆☆☆☆) パネル:アルミ板(t0.4)	普通合板(F☆☆☆☆) アルミ均熱シート	
外形寸法(mm)	900×600×15	300×300×15	
有効放熱面積(m ² /枚)	0.54	0.09	
質量(kg/枚)	2.05	0.34	
最高使用温度(°C)		90	
標準流量(L/min)		2.5	
最高使用圧力(kPa)(kgf/cm ²)		98(1)	
標準通水抵抗		0.05 mAq/m	
保有水量		0.08 L/m(10Aポリ管)	

☒ 露出している部分には遮光処理が必要です。
(保温付10Aペア管の保温材部分は除く)

■フロアパネル設置目安と配管例

6畳

床暖房敷設率 72%
 部材合計価格
¥450,538
 (税抜¥409,580)



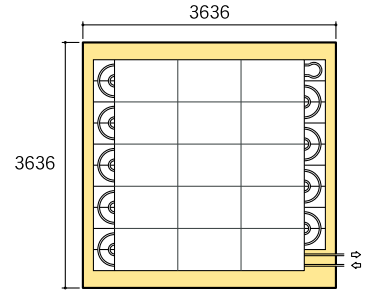
フロアパネル 10枚
 ①配管長さ 約46m

品名	必要数	希望小売価格
ストレートパネル FUP-1	2セット	¥71,280 (税抜¥64,800)
コーナーパネルA(10枚入り) VH-CP-A(10)	1セット	¥25,080 (税抜¥22,800)
コーナーパネルA VH-CP-A(1)	8枚	¥22,880 (税抜¥20,800)
コーナーパネルB VH-CP-B	1	¥2,860 (税抜¥2,600)
架橋ポリエチレン管(10A×80m)VH-PE10A-80	1	¥29,040 (税抜¥26,400)
遮熱管(50m)CU2-14	1	¥11,880 (税抜¥10,800)
アルミテープ(黒)(幅50×50m)CAT-401B-50	2	¥8,800 (税抜¥8,000)
1/2ソケット	2	¥2,420 (税抜¥2,200)
1/2バルブ(φ9.52用)	1	¥2,530 (税抜¥2,300)
1/2ハーフユニオン(φ9.52用)	1	¥792 (税抜¥720)
LHソケット(10A×φ9.52)(2個入り)	1セット	¥924 (税抜¥840)
リモコン 10A(10個入り)	1セット	¥792 (税抜¥720)
リモコン(CMR-2800)	1	¥9,900 (税抜¥9,000)
リモコンコード(RK-3P-8m)	1	¥2,860 (税抜¥2,600)
暖房ボイラ(EDBF-673Y)	1	¥258,500 (税抜¥235,000)

※別途、不凍液、遮光テープが必要です。

8畳

床暖房敷設率 75%
 部材合計価格
¥500,698
 (税抜¥455,180)



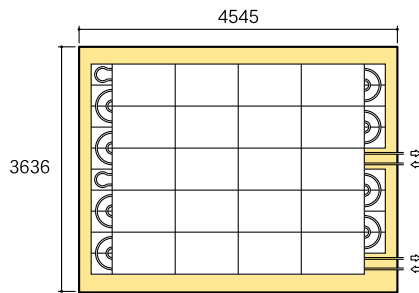
フロアパネル 15枚
 ①配管長さ 約64m

品名	必要数	希望小売価格
ストレートパネル FUP-1	3セット	¥106,920 (税抜¥97,200)
コーナーパネルA(10枚入り) VH-CP-A(10)	1セット	¥25,080 (税抜¥22,800)
コーナーパネルA VH-CP-A(1)	8枚	¥22,880 (税抜¥20,800)
コーナーパネルB VH-CP-B	1	¥2,860 (税抜¥2,600)
架橋ポリエチレン管(10A×120m)VH-PE10A-120	1	¥43,560 (税抜¥39,600)
遮熱管(50m)CU2-14	1	¥11,880 (税抜¥10,800)
アルミテープ(黒)(幅50×50m)CAT-401B-50	2	¥8,800 (税抜¥8,000)
1/2ソケット	2	¥2,420 (税抜¥2,200)
1/2バルブ(φ9.52用)	1	¥2,530 (税抜¥2,300)
1/2ハーフユニオン(φ9.52用)	1	¥792 (税抜¥720)
LHソケット(10A×φ9.52)(2個入り)	1セット	¥924 (税抜¥840)
リモコン 10A(10個入り)	1セット	¥792 (税抜¥720)
リモコン(CMR-2800)	1	¥9,900 (税抜¥9,000)
リモコンコード(RK-3P-8m)	1	¥2,860 (税抜¥2,600)
暖房ボイラ(EDBF-673Y)	1	¥258,500 (税抜¥235,000)

※別途、不凍液、遮光テープが必要です。

10畳

床暖房敷設率 75%
 部材合計価格
¥553,366
 (税抜¥503,060)



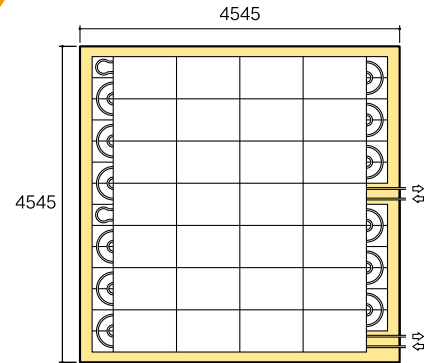
フロアパネル 20枚
 ①配管長さ 約41m
 ②配管長さ 約41m
 計 約82m

品名	必要数	希望小売価格
ストレートパネル FUP-1	4セット	¥142,560 (税抜¥129,600)
コーナーパネルA(10枚入り) VH-CP-A(10)	1セット	¥25,080 (税抜¥22,800)
コーナーパネルA VH-CP-A(1)	6枚	¥17,160 (税抜¥15,600)
コーナーパネルB VH-CP-B	2枚	¥5,720 (税抜¥5,200)
架橋ポリエチレン管(10A×120m)VH-PE10A-120	1	¥43,560 (税抜¥39,600)
遮熱管(50m)CU2-14	2	¥23,760 (税抜¥21,600)
アルミテープ(黒)(幅50×50m)CAT-401B-50	2	¥8,800 (税抜¥8,000)
2回路ヘッダーセットVH-HD-2S	1セット	¥6,380 (税抜¥5,800)
1/2バルブ(φ9.52用)	2	¥5,060 (税抜¥4,600)
ニップル(5/8-18UNF×5/8-18UNF)	2	¥1,100 (税抜¥1,000)
LHソケット(10A×φ9.52)(2個入り)	1セット	¥924 (税抜¥840)
LHアダプター(ストレート)(5/8UNF×10A)(2個入り)	1セット	¥1,210 (税抜¥1,100)
リモコン 10A(10個入り)	1セット	¥792 (税抜¥720)
リモコン(CMR-2800)	1	¥9,900 (税抜¥9,000)
リモコンコード(RK-3P-8m)	1	¥2,860 (税抜¥2,600)
暖房ボイラ(EDBF-673Y)	1	¥258,500 (税抜¥235,000)

※別途、不凍液、遮光テープが必要です。

12畳

床暖房敷設率 84%
 部材合計価格
¥662,926
 (税抜¥602,660)



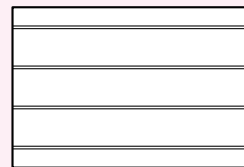
フロアパネル 28枚
 ①配管長さ 約57m
 ②配管長さ 約57m
 計 約114m

品名	必要数	希望小売価格
ストレートパネル FUP-1	6セット	¥213,840 (税抜¥194,400)
コーナーパネルA(10枚入り) VH-CP-A(10)	2セット	¥50,160 (税抜¥45,600)
コーナーパネルA VH-CP-A(1)	4枚	¥11,440 (税抜¥10,400)
コーナーパネルB VH-CP-B	2枚	¥5,720 (税抜¥5,200)
架橋ポリエチレン管(10A×80m)VH-PE10A-80	2	¥58,080 (税抜¥52,800)
遮熱管(50m)CU2-14	2	¥23,760 (税抜¥21,600)
アルミテープ(黒)(幅50×50m)CAT-401B-50	3	¥13,200 (税抜¥12,000)
2回路ヘッダーセットVH-HD-2S	1セット	¥6,380 (税抜¥5,800)
1/2バルブ(φ9.52用)	2	¥5,060 (税抜¥4,600)
ニップル(5/8-18UNF×5/8-18UNF)	2	¥1,100 (税抜¥1,000)
LHソケット(10A×φ9.52)(2個入り)	1セット	¥924 (税抜¥840)
LHアダプター(ストレート)(5/8UNF×10A)(2個入り)	1セット	¥1,210 (税抜¥1,100)
リモコン 10A(10個入り)	1セット	¥792 (税抜¥720)
リモコン(CMR-2800)	1	¥9,900 (税抜¥9,000)
リモコンコード(RK-3P-8m)	1	¥2,860 (税抜¥2,600)
暖房ボイラ(EDBF-673Y)	1	¥258,500 (税抜¥235,000)

※別途、不凍液、遮光テープが必要です。

施工上の注意

- 10畳以上の部屋に敷設を行う時は、必ず2系統以上に分けて配管してください。
- 架橋ポリエチレン管は、1系統あたりの総延長が100m以内になるように設定してください。
- 総延長が100mを超える場合は、2系統以上に分けて配管してください。



ストレートパネル
3600mm



コーナーパネルA部
470mm



コーナーパネルB部
630mm

配管長計算例

ハードパネル

ほとんどの床仕上げ材に対応できます。

FBP-4

希望小売価格
¥30,360 (税抜¥27,600)

FBP-4(2枚入)

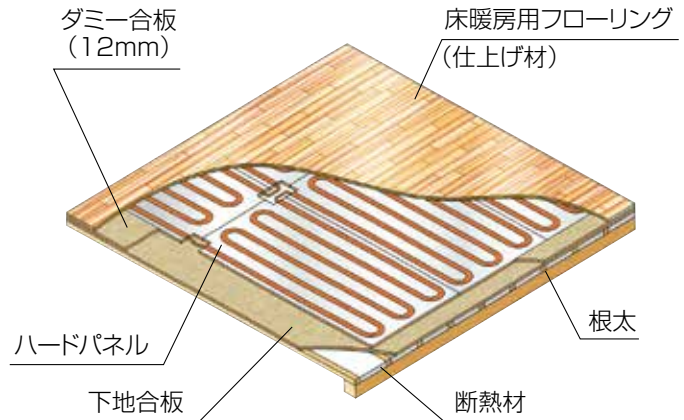
希望小売価格
¥60,720 (税抜¥55,200)

FBP-5

希望小売価格
¥23,760 (税抜¥21,600)

FBP-6

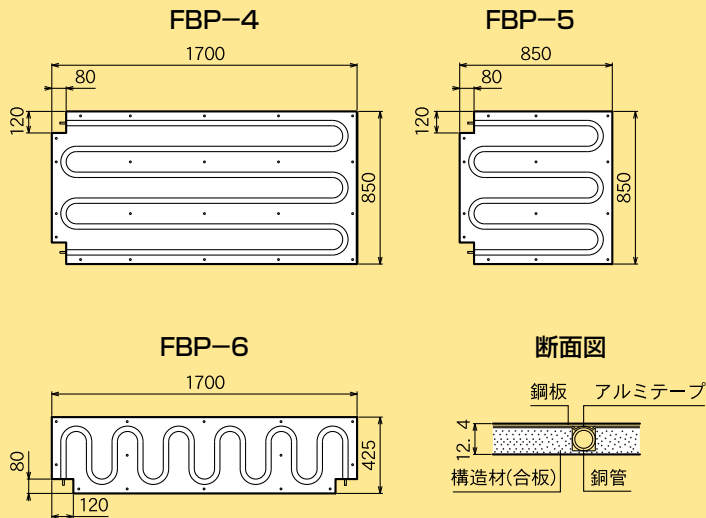
希望小売価格
¥23,760 (税抜¥21,600)



施工上・使用上のお願

- 仕上げ材は現地手配です。パネルに適した仕上げ材を準備し、仕上げ材メーカーの施工要領に従って工事してください。
- ピアノや家具を設置する場所は除外するか、設置する場合は、受け板・パット等の当て板を敷いて、一箇所に荷重が集中しないような処置をしてください。

寸法図



付属部品

- ジョイント管
φ9.52 1個



- パネル固定ネジ
φ3.8×L32
FBP-4 32個
FBP-5/FBP-6 22個



- カバー
120×80×12mm 2個



関連部品

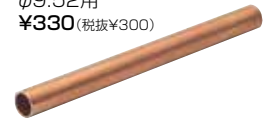
- ツインチューブ銅配管
(25m巻)
(φ9.52) VH-KP-95
¥41,800 (税抜¥38,000)
(φ12.7) VH-KP-127
¥42,240 (税抜¥38,400)



- 銅エルボ
φ9.52 ¥165 (税抜¥150)
φ12.7 ¥396 (税抜¥360)



- スライドソケット
φ9.52用
¥330 (税抜¥300)



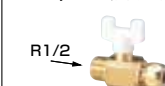
- Y字銅管
φ9.52
¥660 (税抜¥600)



- 異径Y字銅管
(φ12.7~φ9.52)
¥792 (税抜¥720)



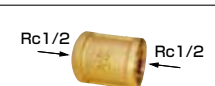
- 1/2バルブ
φ9.52用
¥2,530 (税抜¥2,300)
φ12.7用
¥2,640 (税抜¥2,400)



- 1/2ハーフユニオン
φ9.52用 ¥792 (税抜¥720)
φ12.7用 ¥792 (税抜¥720)



- 1/2ソケット
¥1,210 (税抜¥1,100)



露出している部分には遮光処理が必要です。

仕様表

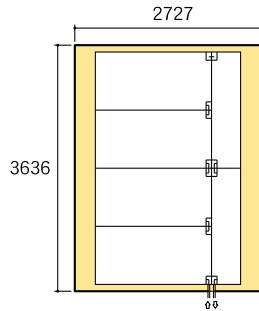
型 式	FBP-4	FBP-5	FBP-6
材 質	配管:りん脱酸銅管(φ9.52xt0.5) パネル:耐水合板、亜鉛メッキ鋼板		
外形寸法(mm)	1700×850×12.4	850×850×12.4	425×1700×12.4
有効放熱面積(m ² /枚)	1.445	0.723	
質量(kg/枚)	16.1	8.1	
最高使用温度(°C)		80	
標準流量(L/min)		1.5	
最高使用圧力(kPa)(kgf/cm ²)		98(1)	
標準通水抵抗	0.5 mAq/枚	0.25 mAq/枚	
保有水量	0.57 L/枚	0.29 L/枚	

■ハードパネル設置目安と配管例

6畳

床暖房敷設率 73%

部材合計価格
¥488,422
 (税抜¥444,020)



ハードパネル(FBP-4) 4枚
 ハードパネル(FBP-6) 2枚

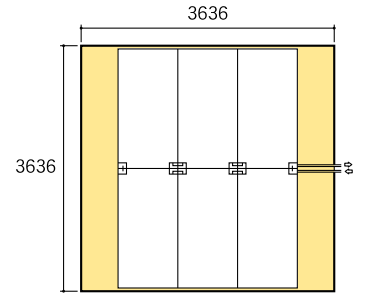
品名	必要数	希望小売価格
ハードパネル FBP-4(2枚入)	2セット	¥121,440 (税抜¥110,400)
ハードパネル FBP-6	2枚	¥47,520 (税抜¥43,200)
ツインチューブ銅配管(25m)(φ9.52)VH-KP-95	1	¥41,800 (税抜¥38,000)
銅エルボ(φ9.52)	2	¥330 (税抜¥300)
スライドソケット	1	¥330 (税抜¥300)
1/2ソケット	2	¥2,420 (税抜¥2,200)
1/2バルブ(φ9.52用)	1	¥2,530 (税抜¥2,300)
1/2ハーフユニオン(φ9.52用)	1	¥792 (税抜¥720)
リモコン(CMR-2800)	1	¥9,900 (税抜¥9,000)
リモコンコード(RK-3P-8m)	1	¥2,860 (税抜¥2,600)
暖房ボイラ(EDBF-673Y)	1	¥258,500 (税抜¥235,000)

※別途、不凍液、遮光テープが必要です。

8畳

床暖房敷設率 66%

部材合計価格
¥501,622
 (税抜¥456,020)



ハードパネル(FBP-4) 6枚

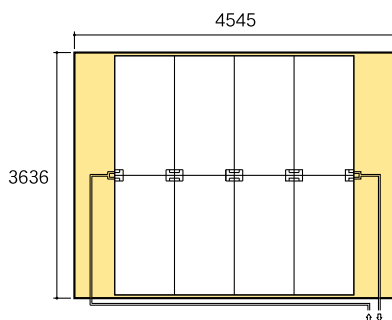
品名	必要数	希望小売価格
ハードパネル FBP-4(2枚入)	3セット	¥182,160 (税抜¥165,600)
ツインチューブ銅配管(25m)(φ9.52)VH-KP-95	1	¥41,800 (税抜¥38,000)
銅エルボ(φ9.52)	2	¥330 (税抜¥300)
スライドソケット	1	¥330 (税抜¥300)
1/2ソケット	2	¥2,420 (税抜¥2,200)
1/2バルブ(φ9.52用)	1	¥2,530 (税抜¥2,300)
1/2ハーフユニオン(φ9.52用)	1	¥792 (税抜¥720)
リモコン(CMR-2800)	1	¥9,900 (税抜¥9,000)
リモコンコード(RK-3P-8m)	1	¥2,860 (税抜¥2,600)
暖房ボイラ(EDBF-673Y)	1	¥258,500 (税抜¥235,000)

※別途、不凍液、遮光テープが必要です。

10畳

床暖房敷設率 75%

部材合計価格
¥563,662
 (税抜¥512,420)



ハードパネル(FBP-4) 8枚

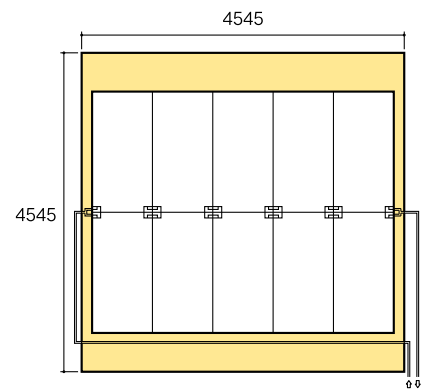
品名	必要数	希望小売価格
ハードパネル FBP-4(2枚入)	4セット	¥242,880 (税抜¥220,800)
ツインチューブ銅配管(25m)(φ9.52)VH-KP-95	1	¥41,800 (税抜¥38,000)
銅エルボ(φ9.52)	4	¥660 (税抜¥600)
Y字銅管(φ9.52)	2	¥1,320 (税抜¥1,200)
1/2ソケット	2	¥2,420 (税抜¥2,200)
1/2バルブ(φ9.52用)	1	¥2,530 (税抜¥2,300)
1/2ハーフユニオン(φ9.52用)	1	¥792 (税抜¥720)
リモコン(CMR-2800)	1	¥9,900 (税抜¥9,000)
リモコンコード(RK-3P-8m)	1	¥2,860 (税抜¥2,600)
暖房ボイラ(EDBF-673Y)	1	¥258,500 (税抜¥235,000)

※別途、不凍液、遮光テープが必要です。

12畳

床暖房敷設率 70%

部材合計価格
¥624,382
 (税抜¥567,620)



ハードパネル(FBP-4) 10枚

品名	必要数	希望小売価格
ハードパネル FBP-4(2枚入)	5セット	¥303,600 (税抜¥276,000)
ツインチューブ銅配管(25m)(φ9.52)VH-KP-95	1	¥41,800 (税抜¥38,000)
銅エルボ(φ9.52)	4	¥660 (税抜¥600)
Y字銅管(φ9.52)	2	¥1,320 (税抜¥1,200)
1/2ソケット	2	¥2,420 (税抜¥2,200)
1/2バルブ(φ9.52用)	1	¥2,530 (税抜¥2,300)
1/2ハーフユニオン(φ9.52用)	1	¥792 (税抜¥720)
リモコン(CMR-2800)	1	¥9,900 (税抜¥9,000)
リモコンコード(RK-3P-8m)	1	¥2,860 (税抜¥2,600)
暖房ボイラ(EDBF-673Y)	1	¥258,500 (税抜¥235,000)

※別途、不凍液、遮光テープが必要です。

小根太入り温水マット

Point.1 コンパクト設計

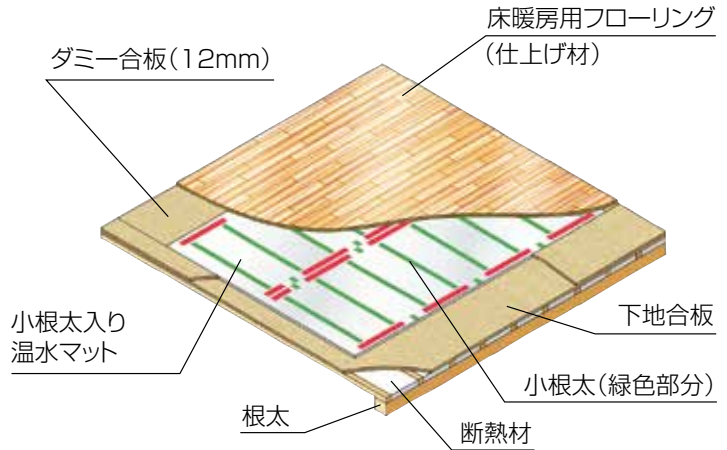
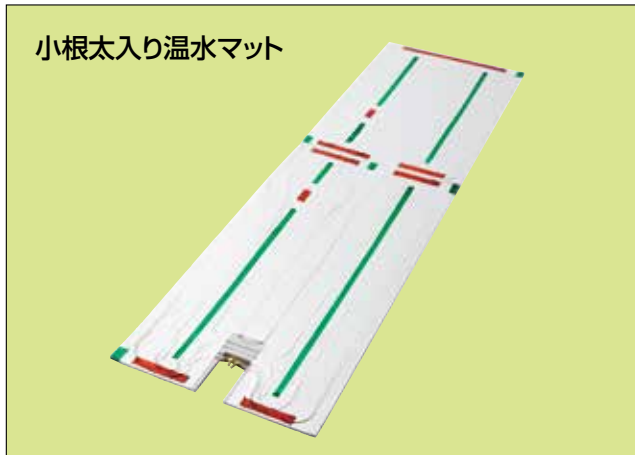
折り畳み構造のマットは、コンパクトに梱包と出荷ができます。
マット本体の材質は発泡ポリスチレンで軽量なので、持ち運びも容易です。

Point.2 かんたん施工

温水配管は、あらかじめマットに組み込まれているので、広げて固定するだけのかんたん施工です。
あとはヘッダー部に、熱源機までの配管を接続するだけでOK。

Point.3 多彩なバリエーション

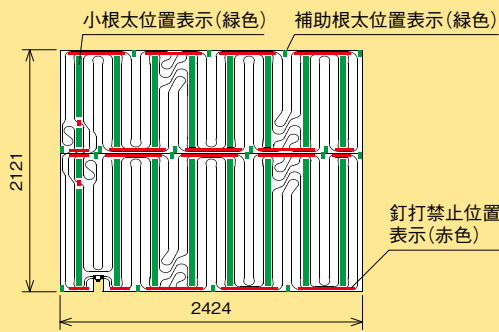
44種類の豊富なバリエーションから、最適なプランをご提案します。
※小根太入り温水マットは、図面を用意して頂ければ、敷設図・見積書の作成を行います。



施工上・使用上のお願

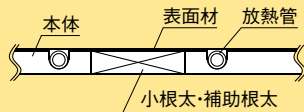
- 仕上げ材は現地手配です。パネルに適した仕上げ材を準備し、仕上げ材メーカーの施工要領に従って工事してください。
- ピアノや家具を設置する場所は除外するか、設置する場合は、受け板・パット等の当て板を敷いて、一箇所に荷重が集中しないような処置をしてください。

仕様図

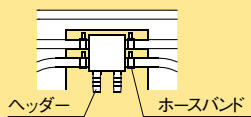


※1】型式末尾の記号(S/C)は、S:横長(正方形を含む)、C:縦長 形状を表します。

■断面図



■ヘッダー部

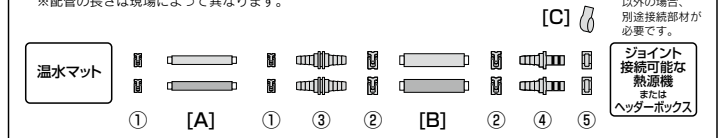


関連部品

●1/2ソケット ¥1,210 (税抜¥1,100)	Rc1/2	●1/2ハーフユニオン R1/2 φ9.52用 ¥792 (税抜¥720) φ12.7用 ¥792 (税抜¥720)
●1/2バルブ φ9.52用 ¥2,530 (税抜¥2,300) φ12.7用 ¥2,640 (税抜¥2,400)	R1/2	●LHソケット 10A×φ9.52 1セット(2個入り) ¥924 (税抜¥840)
●2回路ヘッダーセット VH-HD-2S ¥6,380 (税抜¥5,800)	G1/2	●ニップル (5/8-18UNF×5/8-18UNF) ¥550 (税抜¥500)
●LHアダプター(ストレート) 5/8UNF×10A 1セット(2個入り) ¥1,210 (税抜¥1,100)	5/8-18UNF	●遮光テープ (幅50mm×20m) CST-20 ¥5,280 (税抜¥4,800)

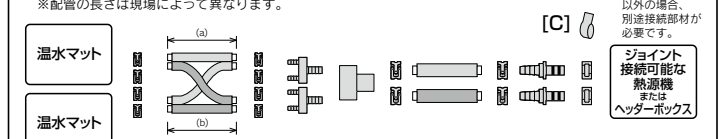
●1系統1枚床暖房の配管セット例 【CFP-1S1P 7A□m 10A□m】

※配管の長さは現場によって異なります。



●1系統2枚床暖房の配管セット例 【CFP-1S2P 7A□m 10A□m】

※配管の長さは現場によって異なります。



仕様表

型式 ^{※2}	CFM-****-*
材質	表面:アルミニウム箔(40μm) 断熱材:発泡ポリスチレン 小根太:普通合板(F☆☆☆☆) 配管:架橋ポリエチレン管
外形寸法(mm)	型式による
有効放熱面積(m ² /枚)	5.14(CFM-2124-Sの場合)
質量(kg/枚)	10.3(CFM-2124-Sの場合)
最高使用温度(°C)	80
標準流量(L/min)	1.0
最高使用圧力(kPa)(kgf/cm ²)	98(1)
標準通水抵抗	2.0mAq/枚(CFM-2124-Sの場合)
保有水量	2.4L/枚(CFM-2124-Sの場合)

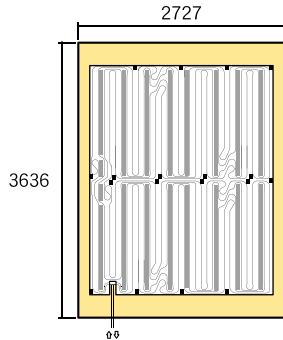
※2】型式はサイズによって異なります。

■小根太入り温水マット設置目安と配管例

6畳

床暖房敷設率 74%

部材合計価格
¥436,766
 (税抜¥397,060)



小根太入り温水マット 1枚

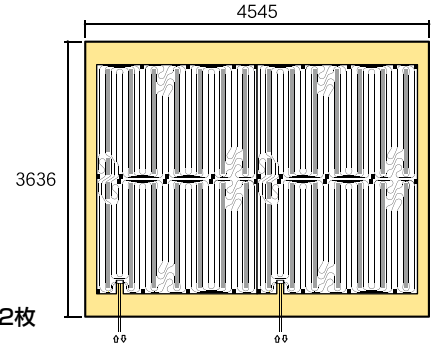
品名	必要数	希望小売価格
小根太入り温水マット CFM-3024-C	1	¥125,070 (税抜¥113,700)
配管セット CFP-1S1P 7A1m 10A10m	1	¥33,770 (税抜¥30,700)
1/2ソケット	2	¥2,420 (税抜¥2,200)
1/2バルブ(φ9.52用)	1	¥2,530 (税抜¥2,300)
1/2ハーフユニオン(φ9.52用)	1	¥792 (税抜¥720)
LHソケット(10A×φ9.52)(2個入り)	1セット	¥924 (税抜¥840)
リモコン(CMR-2800)	1	¥9,900 (税抜¥9,000)
リモコンコード(RK-3P-8m)	1	¥2,860 (税抜¥2,600)
暖房ボイラ(EDBF-673Y)	1	¥258,500 (税抜¥235,000)

※別途、不凍液、遮光テープが必要です。
 ※配管セット付属のペア管に直射日光が当たる場合は、遮光処理が必要です。

10畳

床暖房敷設率 78%

部材合計価格
¥544,896
 (税抜¥495,360)



小根太入り温水マット 2枚

品名	必要数	希望小売価格
小根太入り温水マット CFM-3021-C	2	¥223,520 (税抜¥203,200)
配管セット CFP-1S2P 7A4m 10A10m	1	¥43,450 (税抜¥39,500)
1/2ソケット	2	¥2,420 (税抜¥2,200)
1/2バルブ(φ9.52用)	1	¥2,530 (税抜¥2,300)
1/2ハーフユニオン(φ9.52用)	1	¥792 (税抜¥720)
LHソケット(10A×φ9.52)(2個入り)	1セット	¥924 (税抜¥840)
リモコン(CMR-2800)	1	¥9,900 (税抜¥9,000)
リモコンコード(RK-3P-8m)	1	¥2,860 (税抜¥2,600)
暖房ボイラ(EDBF-673Y)	1	¥258,500 (税抜¥235,000)

※別途、不凍液、遮光テープが必要です。
 ※配管セット付属のペア管に直射日光が当たる場合は、遮光処理が必要です。

■小根太入り温水マット 価格表

型式	価格	サイズ(mm)			面積(m ²)	投入熱量(55℃)W	標準流量(L/分)	流量抵抗(kPa)
		縦	横	厚み				
CFM-2727-S	¥130,460(税抜¥118,600)	2,727	2,727	12	7.44	856	1.0	25.9
CFM-2430-S	¥125,070(税抜¥113,700)	2,424	3,030		7.34	844		25.6
CFM-3024-C	¥125,070(税抜¥113,700)	3,030	2,424		7.34	844		25.6
CFM-2427-S	¥114,510(税抜¥104,100)	2,424	2,727		6.61	760		23.6
CFM-2724-C	¥114,510(税抜¥104,100)	2,727	2,424		6.61	760		23.6
CFM-2130-S	¥111,760(税抜¥101,600)	2,121	3,030		6.43	740		23.1
CFM-3021-C	¥111,760(税抜¥101,600)	3,030	2,121		6.43	740		23.1
CFM-2424-S	¥106,480(税抜¥96,800)	2,424	2,424		5.88	676		21.5
CFM-2127-S	¥103,840(税抜¥94,400)	2,121	2,727		5.78	665		21.3
CFM-2721-C	¥103,840(税抜¥94,400)	2,727	2,121		5.78	665		21.3
CFM-1830-S	¥100,100(税抜¥91,000)	1,818	3,030		5.51	634		20.5
CFM-3018-C	¥100,100(税抜¥91,000)	3,030	1,818		5.51	634		20.5
CFM-2124-S	¥94,710(税抜¥86,100)	2,121	2,424		5.14	591		19.5
CFM-2421-C	¥94,710(税抜¥86,100)	2,424	2,121		5.14	591		19.5
CFM-1827-S	¥92,070(税抜¥83,700)	1,818	2,727		4.96	570		19.0
CFM-2718-C	¥92,070(税抜¥83,700)	2,727	1,818		4.96	570		19.0
CFM-1530-S	¥85,250(税抜¥77,500)	1,515	3,030		4.59	528		18.0
CFM-3015-C	¥85,250(税抜¥77,500)	3,030	1,515		4.59	528		18.0
CFM-1824-S	¥82,500(税抜¥75,000)	1,818	2,424		4.41	507		17.5
CFM-2418-C	¥82,500(税抜¥75,000)	2,424	1,818		4.41	507		17.5
CFM-1527-S	¥77,220(税抜¥70,200)	1,515	2,727	4.13	475	16.7		
CFM-2715-C	¥77,220(税抜¥70,200)	2,727	1,515	4.13	475	16.7		

(※)上記標準品以外に、特注品も承っています。

型式	価格	サイズ(mm)			面積(m ²)	投入熱量(55℃)W	標準流量(L/分)	流量抵抗(kPa)
		縦	横	厚み				
CFM-1524-S	¥76,120(税抜¥69,200)	1,515	2,424	12	3.67	422	1.0	15.4
CFM-2415-C	¥76,120(税抜¥69,200)	2,424	1,515		3.67	422		15.4
CFM-1818-S	¥73,480(税抜¥66,800)	1,818	1,818		3.31	381		14.4
CFM-0924-S	¥62,810(税抜¥57,100)	909	2,424		2.20	253		8.1
CFM-2409-C	¥62,810(税抜¥57,100)	2,424	909		2.20	253		8.1
CFM-0921-S	¥59,070(税抜¥53,700)	909	2,121		1.93	222		7.4
CFM-2109-C	¥59,070(税抜¥53,700)	2,121	909		1.93	222		7.4
CFM-0918-S	¥55,880(税抜¥50,800)	909	1,818		1.65	190		12.3
CFM-1809-C	¥55,880(税抜¥50,800)	1,818	909		1.65	190		12.3
CFM-0627-S	¥55,880(税抜¥50,800)	606	2,727		1.65	190		12.3
CFM-2706-C	¥55,880(税抜¥50,800)	2,727	606		1.65	190		12.3
CFM-0624-S	¥51,040(税抜¥46,400)	606	2,424		1.47	169		11.0
CFM-2406-C	¥51,040(税抜¥46,400)	2,424	606		1.47	169		11.0
CFM-1212-S	¥51,040(税抜¥46,400)	1,212	1,212		1.47	169		11.0
CFM-0621-S	¥45,760(税抜¥41,600)	606	2,121		1.29	148		9.7
CFM-2106-C	¥45,760(税抜¥41,600)	2,121	606		1.29	148		9.7
CFM-0618-S	¥44,220(税抜¥40,200)	606	1,818		1.10	127		8.3
CFM-1806-C	¥44,220(税抜¥40,200)	1,818	606		1.10	127		8.3
CFM-0615-S	¥41,580(税抜¥37,800)	606	1,515		0.92	106		7.0
CFM-1506-C	¥41,580(税抜¥37,800)	1,515	606		0.92	106		7.0
CFM-0909-S	¥39,490(税抜¥35,900)	909	909	0.83	96	6.4		
CFM-0606-S	¥37,840(税抜¥34,400)	606	606	0.37	43	3.1		