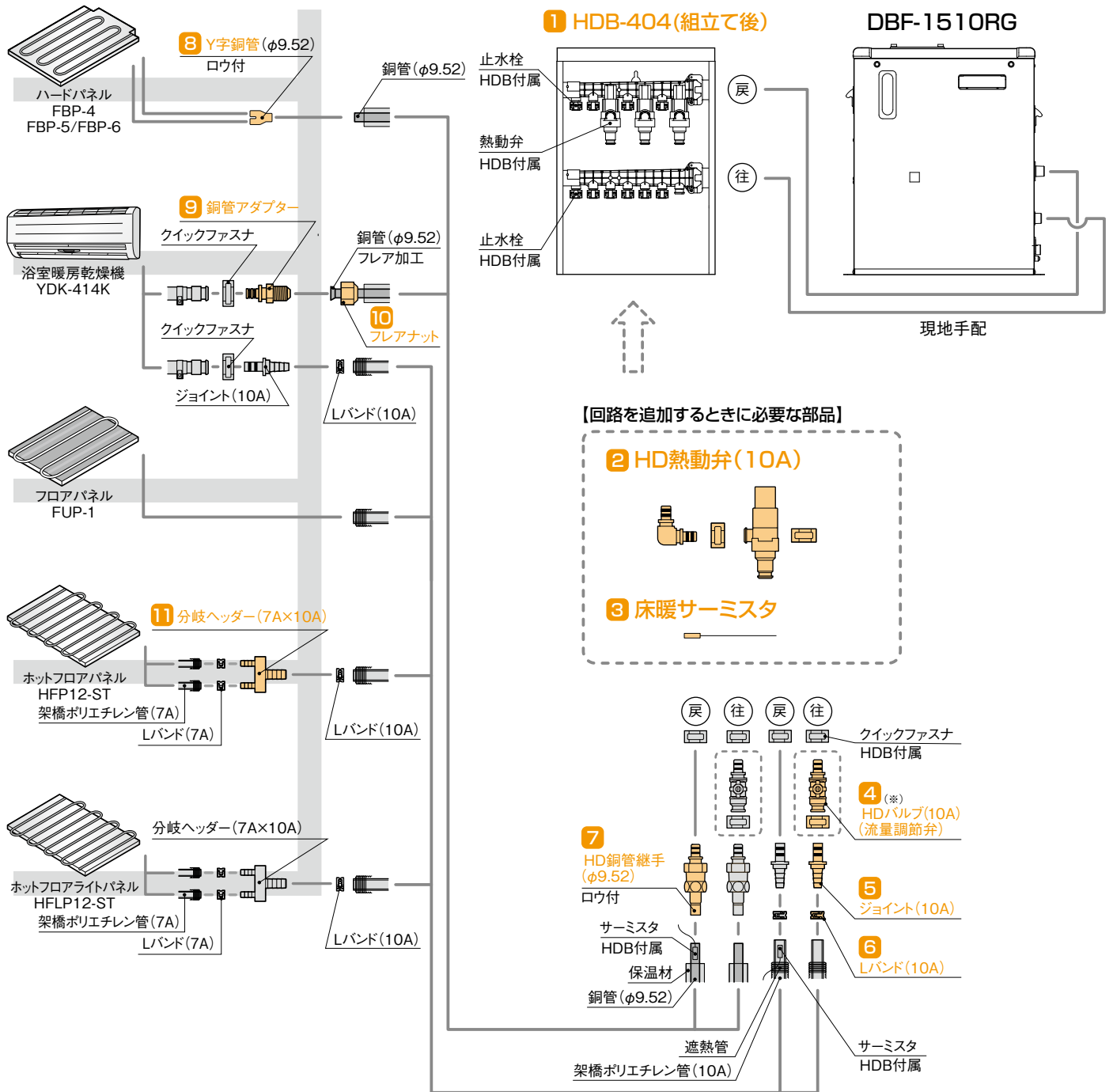


床暖房温水配管系統図

DBF-1510RG・HDB-404の設置例



(※) 必要に応じて取り付けてください。

架橋ポリエチレン管が直射日光に当たらないように保温工事を行い、保温材や遮熱管に耐候性がない場合はさらに耐候性のある遮光テープを巻いてください。架橋ポリエチレン管に直射日光が当たると劣化して水漏れの原因になります。

■関連部品

<p>1 HDB-404 希望小売価格 ¥79,200(税抜¥72,000)</p> 	<p>2 HD熱動弁(10A) VH-HDNB-10-404 ¥5,280(税抜¥4,800)</p>  <p>※HDB-404・804で回路を追加するときが必要です。</p>	<p>3 床暖サーミスタ VH-HDTH ¥858(税抜¥780)</p>  <p>※HDB-404・804で回路を追加するときが必要です。</p>	<p>4 HDバルブ(10A) (流量調節弁) VH-HDB-10 ¥1,430(税抜¥1,300)</p>  <p>※HDB-804で回路を追加するときが必要です。 ※HDB-404は必要に応じて取り付けてください。</p>	<p>5 ジョイント(10A) 1セット(2個入り) ¥1,540(税抜¥1,400) 1セット(10個入り) ¥6,160(税抜¥5,600)</p> 	
<p>6 リバンド 10A 1セット(10個入り) ¥792(税抜¥720) 7A 1セット(10個入り) ¥792(税抜¥720)</p> 	<p>7 HD銅管継手(φ9.52) VH-DKT-9 ¥1,540(税抜¥1,400)</p> 	<p>8 Y字銅管(φ9.52) ¥660(税抜¥600)</p> 	<p>9 銅管アダプター (2個入り) ¥2,970(税抜¥2,700)</p>  <p>※YDK-414Kの配管接続を銅管配管セットYH-51・101を使用せずに「フレアナット接続」する際に使用します。</p>	<p>10 フレアナット (5/8-18UNF) ¥418(税抜¥380)</p>  <p>5/8-18UNF</p>	<p>11 分岐ヘッダー (7A×2)×10A)VH-BK10X7-2P 1セット(2個入り) ¥4,180(税抜¥3,800)</p> 

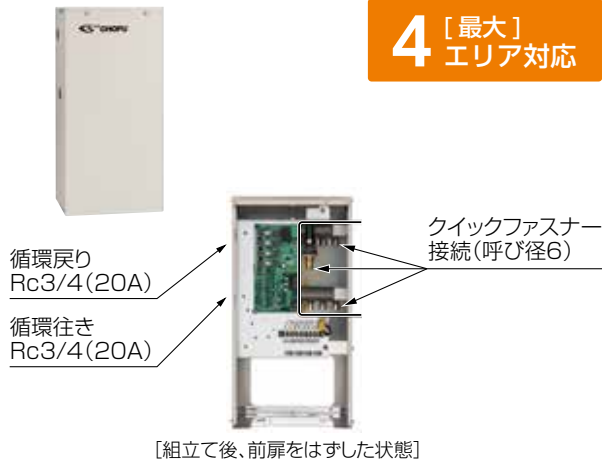
■配管部品

☒ 露出している部分には遮光処理が必要です。(保温付10Aペア管の保温材部分は除く)

<p>●架橋ポリエチレン管 (10A×120m)VH-PE10A-120 ¥43,560(税抜¥39,600) (10A×80m)VH-PE10A-80 ¥29,040(税抜¥26,400) (7A×120m)VH-PE7A-120 ¥35,640(税抜¥32,400) (7A×70m)VH-PE7A-70 ¥22,440(税抜¥20,400)</p> <p>●O₂カット架橋ポリエチレン管 (10A×100m)VH-PEC10A-100 ¥47,520(税抜¥43,200)</p>   <p>☒</p>	<p>●遮熱管 (50m)CU2-14 ¥11,880(税抜¥10,800) 内径φ14 外径φ19</p>  <p>☒</p>	<p>●ツインチューブ銅配管 (25m巻) (φ9.52)VH-KP-95 ¥41,800(税抜¥38,000) (φ12.7)VH-KP-127 ¥42,240(税抜¥38,400)</p>  <p>☒</p>	<p>●保温付10Aペア管 (50m)PET-10A-HZ-50 ¥49,940(税抜¥45,400)</p>  <p>☒</p> <p>●遮光テープ (幅50mm×20m)CST-20 ¥5,280(税抜¥4,800)</p> 
---	---	---	---

ヘッダーボックス

1つのメインリモコンで最大4エリア(回路)を個別にコントロールできます!!



[組立て後、前扉をはずした状態]

※循環戻り、循環往きは右側に変更できます。

HDB-404 冷温水兼用 IoT 対応

本体希望小売価格 **¥79,200** (税抜¥72,000)

- 3エリア(回路)の接続が可能
- 3エリア(回路)分のHD熱動弁(10A)、床暖サーミスタ付属
- 別売のHD熱動弁(10A)、床暖サーミスタの追加で最大4エリア(回路)の接続が可能
- 外形寸法
高494×幅257×奥行226(mm)
- 電源電圧及び周波数
AC100V 50/60Hz
- 熱源機通信対応、E-CON接続対応

必要別売品
リモコン リモコンコード(RK-3P)

注意 冷水使用時は別売の「冷用水保温材セット」を使用してください。

2つのメインリモコンで最大8エリア(回路)を個別にコントロールできます!!



[前扉をはずした状態]

※循環戻り、循環往きは左右両側にあります。

HDB-804 冷温水兼用 IoT 対応

本体希望小売価格 **¥162,140** (税抜¥147,400)

- 6エリア(回路)の接続が可能
- 6エリア(回路)分のHD熱動弁(10A)、HDバルブ(10A)、床暖サーミスタ付属
- 別売のHD熱動弁(10A)、HDバルブ(10A)、床暖サーミスタの追加(各2個)で最大8エリア(回路)の接続が可能
- 外形寸法
高517×幅475×奥行226(mm)
- 電源電圧及び周波数
AC100V 50/60Hz
- 熱源機通信対応、E-CON接続対応
- 5エリア(回路)以上を制御する場合は、メインリモコンが2台必要です。

必要別売品
リモコン リモコンコード(RK-3P)

注意 冷水使用時は別売の「冷用水保温材セット」を使用してください。

お好みで選べる2タイプのメインリモコン

1 別売 無線LAN対応 タッチパネルリモコン

CMR-3102VM ※1 非防水形
¥30,800 (税抜¥28,000)

リモコンコード別売

音声
機能

- 最大4エリア(回路)のコントロール可能



(※1) 熱源機本体がCMR-3102VMと対応する機種にのみ使用できます。

2 別売 多機能リモコン

CMR-2630
CMR-2633 ※2 非防水形
¥24,200 (税抜¥22,000)

リモコンコード別売

- 最大4エリア(回路)のコントロール可能



[ふたを開いた状態]

(※2) RAY-4043MCXと接続する場合は、CMR-2633を使用してください。

別売 増設リモコン

CMR-2630S 非防水形
¥19,800 (税抜¥18,000)

リモコンコード別売

- エリアA以外のエリア(B~D)に接続可能
- 取り付けしたエリア(回路)のみコントロール可能



[ふたを開いた状態]

※CMR-3102VMを選択し、無線LANでインターネットに接続することで、IoT対応になります。

ヘッダーボックス(HDB-404)とリモコンの設置イメージ

別売
増設リモコン

増設リモコンを取り付けることで、メインリモコンのあるエリアAまで行かずにそのエリア(回路)を個別にコントロールできます。

別売
メインリモコン

最大4エリア(回路)を個別にコントロールできます。

ヘッダーボックス

3エリア(回路)分のHD熱動弁(10A)、床暖サーミスタを付属しています。
別売のHD熱動弁(10A)、床暖サーミスタの追加で4エリア(回路)の接続が可能です。

熱源機器

スマートフォン操作

メインリモコンに「無線LAN対応タッチパネルリモコン」を使用した場合、メインリモコンのあるエリアAまで行かずに、どのエリアからでもスマートフォンで操作できます。

※床暖房パネルに冷水は使用できません。

HDB-5
希望小売価格
¥47,300(税抜¥43,000)

- 5エリア(回路)の接続が可能
- 外形寸法
高517×幅315×奥行175(mm)

[前扉を外した状態]

注意 冷水使用時は接続できません。

HDB-80
希望小売価格
¥53,350(税抜¥48,500)

- 8エリア(回路)の接続が可能
- 外形寸法
高517×幅475×奥行175(mm)

[前扉を外した状態]

注意 冷水使用時は接続できません。

■その他部品

<p>●リモコンコード (RK-3P)</p> <p>5m ¥2,090(税抜¥1,900) 8m ¥2,860(税抜¥2,600) 15m ¥4,730(税抜¥4,300) 20m ¥6,380(税抜¥5,800)</p>	<p>HDB-404用 ●冷水用保温材セット VH-HZ-404 ¥13,200(税抜¥12,000)</p> <p>HDB-804用 ●冷水用保温材セット VH-HZ-804 ¥13,200(税抜¥12,000)</p>	<p style="font-size: x-small;">※写真はHDB-404用です。 ※冷水使用時の結露対策で使用します。</p>	
<p>HDB-404用 ●配管カバー VH-HC-404 ¥17,380 (税抜¥15,800)</p> <p>●外形寸法 高351×幅260×奥行227(mm)</p>	<p>HDB-804用 ●配管カバー VH-HC-804 ¥20,350 (税抜¥18,500)</p> <p>●外形寸法 高426×幅478×奥行227(mm)</p>	<p>HDB-5用 ●配管カバー VH-HC-41 ¥17,380 (税抜¥15,800)</p> <p>●外形寸法 高426×幅318×奥行178(mm)</p>	<p>HDB-80用 ●配管カバー VH-HC-8 ¥20,350 (税抜¥18,500)</p> <p>●外形寸法 高426×幅478×奥行178(mm)</p>

関連部品

■床暖房関連

<p>●単回路制御ボックス VH-TSB-1 ¥17,820(税抜¥16,200) ・床暖房など 1回路の制御用</p>  <p>内容(制御基板、基板ケース、電源コード)</p> <p>必要別売品 ・熱動弁 ・床暖サーミスタ ・リモコン ・リモコンコード</p>	<p>●HDバルブ(10A)(流量調節弁) (HDB-404-804用) VH-HDB-10 ¥1,430(税抜¥1,300)</p> 	<p>●HD銅管継手(φ9.52) (HDB-404-804用) VH-DKT-9 ¥1,540(税抜¥1,400) ●HD銅管継手(φ12.7) (HDB-404-804用) VH-DKT-12 ¥1,540(税抜¥1,400)</p> 	<p>●ジョイント(7A) 1セット(2個入り) ¥1,430(税抜¥1,300)</p> 	<p>●HD熱動弁 (単回路制御ボックス用) φ9.52用 VH-HDNB ¥5,500 (税抜¥5,000)</p> 
<p>●床暖サーミスタ VH-HDTH ¥858 (税抜¥780)</p> 	<p>●2回路ヘッダーセット VH-HD-2S ¥6,380 (税抜¥5,800)</p> 	<p>●ニップル (5/8-18UNF×5/8-18UNF) ¥550(税抜¥500) 5/8-18UNF</p> 	<p>●フレアナット (5/8-18UNF) ¥418 (税抜¥380)</p> 	
<p>●ヘッダー(床暖用) 3分岐 ¥4,620(税抜¥4,200) 4分岐 ¥5,500(税抜¥5,000)</p>  <p>保温材付 R3/4 G1/2</p>	<p>●ヘッダー支持具(床暖用) (EDBF-673Y・DBF-673Y用) ¥5,940 (税抜¥5,400)</p>  <p>VH-HDS-1</p>	<p>●ヘッダー(融雪) 3分岐 ¥10,076(税抜¥9,160) 4分岐 ¥13,046(税抜¥11,860) 5分岐 ¥15,796(税抜¥14,360)</p> 	<p>●ヘッダー組付具(融雪) 1本 KHK-20 ¥4,180 (税抜¥3,800)</p> 	<p>●3/4キャップ ¥1,155(税抜¥1,050)</p> 
<p>●1/2バルブ φ9.52用 ¥2,530(税抜¥2,300) φ12.7用 ¥2,640(税抜¥2,400)</p> 	<p>●1/2アダプター R1/2 ¥1,056(税抜¥960) G1/2</p> 	<p>●1/2ハーフユニオン φ9.52用 ¥792(税抜¥720) φ12.7用 ¥792(税抜¥720)</p> 	<p>●1/2ソケット ¥1,210(税抜¥1,100)</p> 	<p>●エア抜き弁 1/2 ¥7,480(税抜¥6,800)</p> 
<p>●プラグ 1/2 ¥286(税抜¥260) 3/4 ¥429(税抜¥390)</p>  <p>R1/2 R3/4</p>	<p>●サーモバルブ ¥11,880(税抜¥10,800)</p>  <p>手動開閉機能付 熱動弁</p>	<p>●LHアダプター(ストレート) 5/8UNF×10A 1セット(2個入り) ¥1,210(税抜¥1,100)</p> 	<p>●リモコン (単回路制御ボックス用) CMR-1003 ¥9,900 (税抜¥9,000) 非防水形</p> 	<p>●簡易床暖 コントローラー (サーミスタ付) GC004A53 ¥18,480 (税抜¥16,800) 非防水形</p>  <p>※予約運転はできません。</p>
<p>●LHアダプター(L型) 5/8UNF×10A 1セット(2個入り) ¥2,200 (税抜¥2,000)</p> 	<p>●LHソケット 10A×φ9.52 1セット(2個入り) ¥924(税抜¥840)</p> 	<p>●Lバンド 10A 1セット(10個入り) ¥792 (税抜¥720)</p> 	<p>リモコンコード(RK-3P) 5m ¥2,090(税抜¥1,900) 8m ¥2,860(税抜¥2,600) 15m ¥4,730(税抜¥4,300) 20m ¥6,380(税抜¥5,800)</p>	

■ガス仕様熱源機器(GFKD・GDB)関連

☒ 露出している部分には遮光処理が必要です。

<p>●床暖房用リモコン 非防水形 CMRGD-701 ¥17,490(税抜¥15,900)</p> 	<p>●信号線(3芯) (床暖房用リモコンE-CON接続用) VH-SG-25 ¥5,280 (税抜¥4,800)</p>  <p>※3芯、25m</p>	<p>●オネシアアダプター(※1) QF16P-1/2 ¥1,870(税抜¥1,700) QF16P-3/4 ¥1,980(税抜¥1,800)</p> 	<p>●タケノコジョイント(※2) 10A(S型) QF16P ¥979(税抜¥890)</p>  <p>※架橋ポリ使用时</p>	<p>●樹脂管接続部品セット(φ10) YJB-PP-10 10A×1/2 4個入 ¥3,190(税抜¥2,900)</p>  <p>※架橋ポリ使用时</p>
<p>●ヘッダー CCHタイプ(5P) ¥5,060(税抜¥4,600)</p>  <p>※4系統用</p>	<p>●ヘッダー CCHタイプ(3P) ¥4,180(税抜¥3,800)</p>  <p>※2系統用</p>	<p>●ヘッダー(9P)・N RH001B09 ¥16,390(税抜¥14,900)</p>  <p>※クイックファスナー付属 ※別途「オネシアアダプター(QF16P-3/4)」 が必要です。</p>	<p>●タケノコジョイント 10A(S型) QF7P ¥814(税抜¥740) 7A(S型) QF7P ¥638(税抜¥580)</p> 	<p>●閉塞栓 QF7P ¥847 (税抜¥770)</p> 
<p>●ジョイント(10A) 1セット(2個入り) ¥1,540(税抜¥1,400) 1セット(10個入り) ¥6,160(税抜¥5,600)</p> 	<p>●Lバンド 10A 1セット(10個入り) ¥792(税抜¥720) 7A 1セット(10個入り) ¥792(税抜¥720)</p> 	<p>●樹脂分流チーズ 10A×7A×7A ¥1,980 (税抜¥1,800)</p> 	<p>●閉塞栓 QF-16Pプラグ ¥1,056(税抜¥960)</p>  <p>※給湯器本体用プラグ</p>	<p>●架橋ポリエチレン管 (10A×120m) VH-PE10A-120 ¥43,560(税抜¥39,600) (10A×80m) VH-PE10A-80 ¥29,040(税抜¥26,400)</p> 
<p>●遮熱管 (50m) CU2-14 ¥11,880 (税抜¥10,800) 内径φ14 外径φ19</p>  <p>☒</p>				

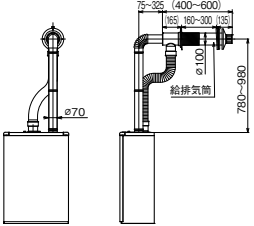
【注意】 追いだし配管用継手は「オネシアアダプター」「タケノコジョイント」のいずれかが2個必要です。(※1)追いだし配管をネジ接続する場合の継手【QF16P-1/2のみ】(※2)追いだし配管を樹脂管接続する場合の継手
・ガス給湯器の別売品の詳細は、「ガス機器(エコジョーズ)カタログ」を参照してください。

■その他

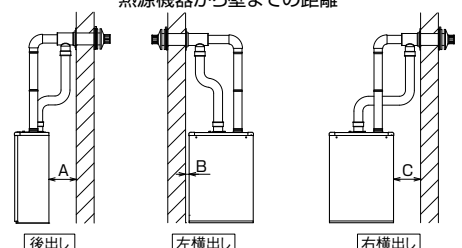
<p>●不凍液 VH-LLB-18(18L,ロングライフ) ¥23,320(税抜¥21,200) 凍結温度:-18℃</p>  <p>※不凍液の廃液は環境汚染等のおそれがあり、法令で義務付けられていますので、産業廃棄物処理業者に処理を依頼してください。</p>	<p>●不凍液 VH-LLB-10(10L,ロングライフ) ¥13,750(税抜¥12,500) 凍結温度:-20℃</p>  <p>※不凍液の廃液は環境汚染等のおそれがあり、法令で義務付けられていますので、産業廃棄物処理業者に処理を依頼してください。</p>	<p>●不凍液 VH-LLB-4(4L,ロングライフ) ¥5,940(税抜¥5,400) 凍結温度:-20℃</p>  <p>※不凍液の廃液は環境汚染等のおそれがあり、法令で義務付けられていますので、産業廃棄物処理業者に処理を依頼してください。</p>	<p>●補充液 VH-HB-2(2L,ロングライフ) ¥1,540(税抜¥1,400)</p>  <p>※不凍液が蒸発して水位が下がったときに補充します。 長府不凍液専用品</p>
<p>●オイルサーバー(屋内用) OS-806 ¥51,700 (税抜¥47,000)</p>  <p>・吸い上げ能力:15L/h以上(揚程6m) ・最高揚程:8m(外径8mm 銅管) ・消費電力(50Hz/60Hz):14/13W ・貯油容積:0.53L ・外形寸法:高さ297×幅210×奥行117mm</p>	<p>●オイルタンク OT-198 ¥66,000 (税抜¥60,000) タンク容量:195L OT-90 ¥33,000 (税抜¥30,000) タンク容量:82L</p>  <p>写真はOT-198です。</p>	<p>●給油口フィルター M-120 ¥1,320 (税抜¥1,200)</p>  <p>※適用機種 SOT-901(U):981-1551 OT-90(U)(L):98</p>	<p>●リモコン取替化粧カバーC VS-MTC-C ¥2,090 (税抜¥1,900)</p>  <p>※適用機種 CMR-2800</p>

■FF用給排気筒取付寸法 寸法(mm)

FF-70-092 接続口径:φ70 対応壁厚:160~300 壁穴径:φ120



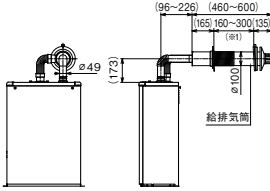
熱源機器から壁までの距離



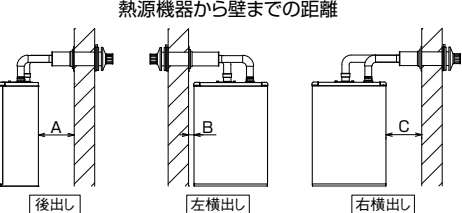
EDB-2412RGF	A(後出し):150~360	---
EDB-1912RGF	B(左横出し):30以上	(B寸法+壁厚):30~380
	C(右横出し):100~360	---
DB-1811RGF	A(後出し):150~360	---
	B(左横出し):30以上	(B寸法+壁厚):60~450
	C(右横出し):100~360	---
DB-4004F	A(後出し):50 ^(※1) ~190	---
	B(横出し):50 ^(※1) ~190	---

(※1) 不燃物との離隔距離です。可燃物の場合は150以上離してください。

FF-49-02E・FF-49-02EW(厚壁用) 接続口径:φ49 対応壁厚:160~300^(※1) 壁穴径:φ120



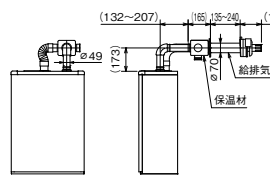
熱源機器から壁までの距離



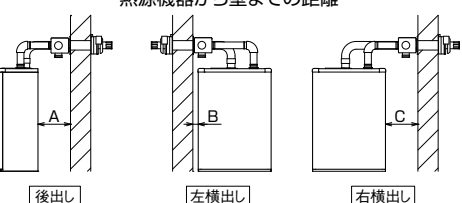
EDB-1512RGF	A(後出し):140 ^(※2) ~400	(A寸法+壁厚):300~560 ^(※3)
EDB-1212RGF	B(左横出し):30以上	(B寸法+壁厚):115~280 ^(※4)
	C(右横出し):140~400	(C寸法+壁厚):300~560 ^(※3)

(※1) FF-49-02EW(厚壁用)は250~390です。
(※2) 不燃物との離隔距離です。可燃物の場合は150以上離してください。
(※3) FF-49-02EW(厚壁用)は390~650です。
(※4) FF-49-02EW(厚壁用)は205~370です。

FF-49-03E(保温材付) 接続口径:φ49 対応壁厚:135~240 壁穴径:φ83~φ96



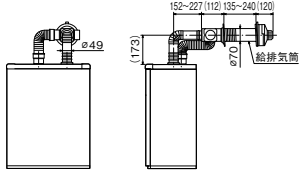
熱源機器から壁までの距離



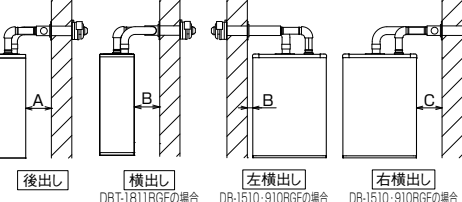
EDB-1513RGFL	A(後出し):150 ^(※1) ~220	---
EDB-1213RGFL	B(左横出し):30以上	(C寸法+壁厚):70~250
	C(右横出し):150~220	---

壁厚が135未満のときは、別売のFWT-7NS(P18参照)が必要です。
壁厚が240以上のときは、別売のFWT-7B(P18参照)が必要です。
(※1) 別売部品の排気エルボ(LUL-QC3E)(P18参照)を使用することで最小50にすることができます。

FF-49-01 接続口径:φ49 対応壁厚:135~240 壁穴径:φ83~φ96



熱源機器から壁までの距離



DB-1510RGF	A(後出し):150~220	---
DB-910RGF	B(左横出し):30以上	(B寸法+壁厚):70~250
	C(右横出し):150~220	---
DB-1813RGFL	A(後出し):150 ^(※1) ~220	---
DB-1513RGFL	B(左横出し):30以上	(B寸法+壁厚):70~250
DB-1513RGFL	C(右横出し):150~220	---
DBT-1811RGF	A(後出し):150 ^(※2) ~220	---
	B(横出し):150~220	---

壁厚が135未満のときは、別売のFWT-7NS(P20-22-24参照)が必要です。
壁厚が240mm以上のときは、別売のFWT-7B(P20-22-24参照)が必要です。
(※1) 別売部品の排気エルボ(LUL-QC3E)(P22参照)を使用することで、最小30にすることができます。
(※2) 別売部品の排気エルボ(LUL-QC3E)(P24参照)を使用することで、最小10にすることができます。

施工プラン

施工プラン

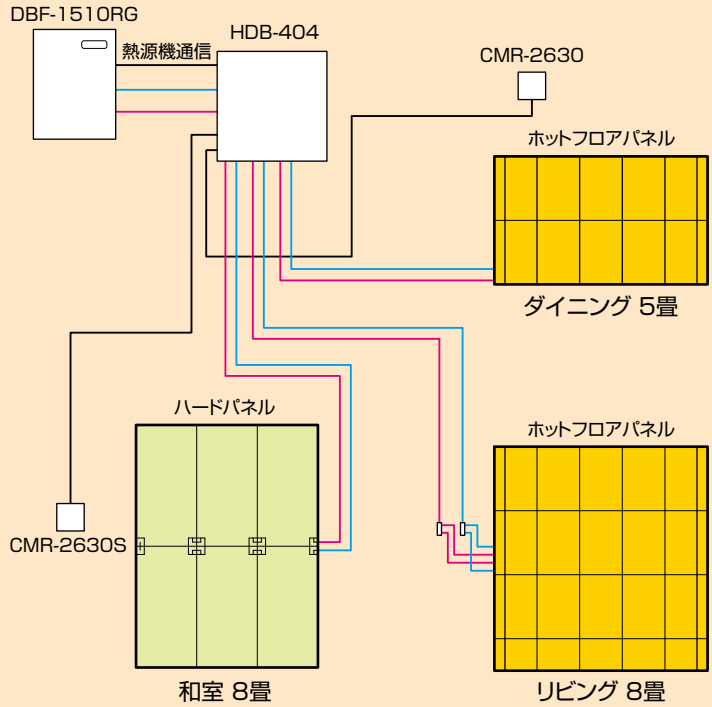
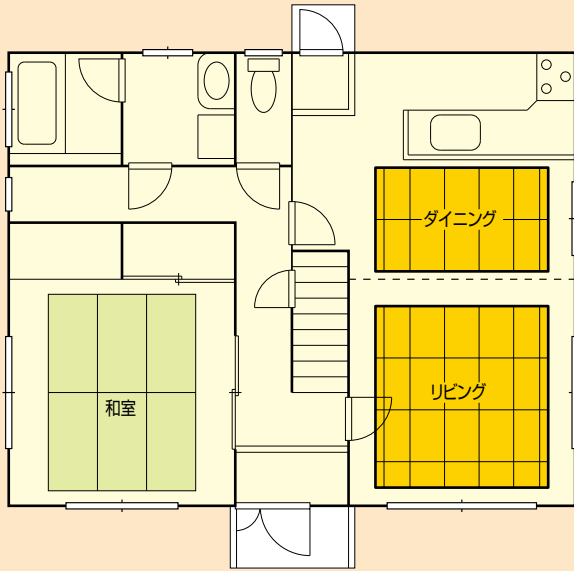
A

合計金額

¥1,060,774

(税抜¥964,340)

※工事費は別途



施工プラン A

品名		数量	金額
熱源機器 ヘッダーボックス リモコン	暖房ボイラ DBF-1510RG	1	¥336,600(税抜¥306,000)
	ヘッダーボックス HDB-404	1	¥79,200(税抜¥72,000)
	リモコン CMR-2630	1	¥24,200(税抜¥22,000)
	増設リモコン CMR-2630S	1	¥19,800(税抜¥18,000)
	リモコンコード RK-3P-8m	2	¥5,720(税抜¥5,200)
小計			¥465,520(税抜¥423,200)
リビング ダイニング	スレートパネル HFP12-ST-4(4枚入)	4セット	¥126,720(税抜¥115,200)
	スレートパネル HFP12-ST-2(2枚入)	1セット	¥17,160(税抜¥15,600)
	ターン付スレートパネル HFP12-TR-4(4枚入)	3セット	¥102,960(税抜¥93,600)
	架橋ポリエチレン管(7A×120m) VH-PE7A-120	1	¥35,640(税抜¥32,400)
	架橋ポリエチレン管(7A×70m) VH-PE7A-70	1	¥22,440(税抜¥20,400)
	架橋ポリエチレン管(10A×80m) VH-PE10A-80	1	¥29,040(税抜¥26,400)
	遮熱管(50m) CU2-14	1	¥11,880(税抜¥10,800)
	アルミテープ(黒)(幅25×50m) CAT-401B-25	3	¥8,580(税抜¥7,800)
	アルミテープ(黒)(幅50×50m) CAT-401B-50	1	¥4,400(税抜¥4,000)
	分岐ヘッダー(7A×2)×10A(2個入り) VH-BK10X7-2P	1セット	¥4,180(税抜¥3,800)
	ジョイント(7A)(2個入り)	1セット	¥1,430(税抜¥1,300)
	ジョイント(10A)(2個入り)	1セット	¥1,540(税抜¥1,400)
	Lバンド(7A)(10個入り)	1セット	¥792(税抜¥720)
Lバンド(10A)(10個入り)	1セット	¥792(税抜¥720)	
小計			¥367,554(税抜¥334,140)
和室	ハードパネル FBP-4(2枚入)	3セット	¥182,160(税抜¥165,600)
	ツインチューブ銅配管(25m)φ9.52 VH-KP-95	1	¥41,800(税抜¥38,000)
	銅エルボ φ9.52	2	¥330(税抜¥300)
	スライッドソケット	1	¥330(税抜¥300)
	HD銅管継手(φ9.52)	2	¥3,080(税抜¥2,800)
小計			¥227,700(税抜¥207,000)
合計			¥1,060,774(税抜¥964,340)

※別途、不凍液が必要です。

架橋ポリエチレン管が直射日光に当たらないように保温工事を行い、保温材や遮熱管に耐候性がない場合はさらに耐候性のある遮光テープを巻いてください。架橋ポリエチレン管に直射日光が当たると劣化して水漏れの原因になります。

ランニングコストのめやす

条件

- 場所 盛岡市
- 建物構造 木造1重窓
- 設計外気温 -6.5℃
- 単位暖房負荷 101kcal/h・m²
- 断熱材 グラスウール50mm
- 設計室温 20℃

(灯油 発熱量…8,848kcal/L)
単価…126円/L(税込)

部屋名	部屋床面積	1日当たりの暖房時間	1日当たりの必要暖房熱量
リビング	13.2m ²	13時間	101×13.2×13=17,332kcal/日
ダイニング	8.3m ²	5時間	101×8.3×5=4,192kcal/日
和室	13.2m ²	7時間	101×13.2×7=9,332kcal/日
合計	34.7m ²		30,856kcal/日

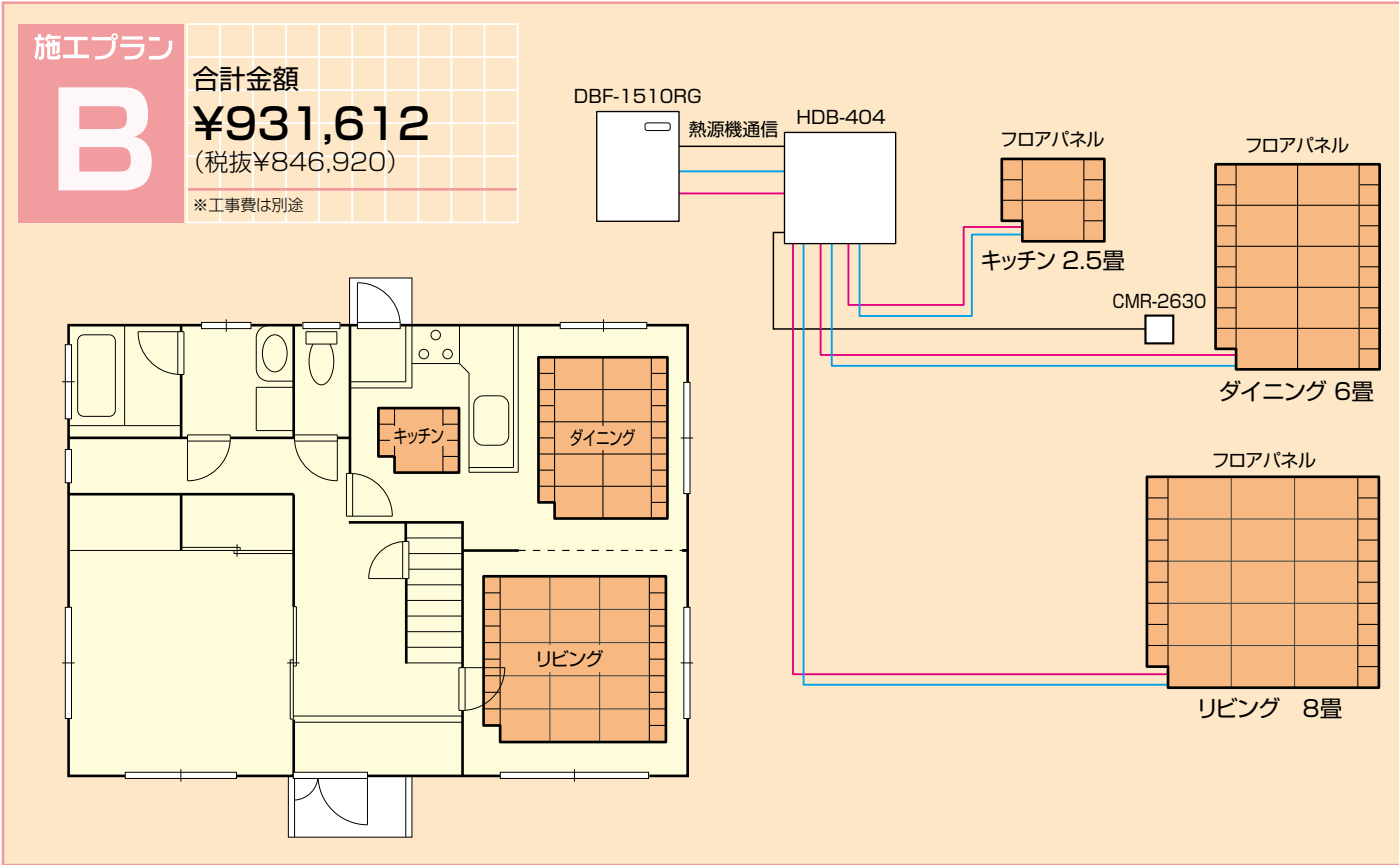
(ボイラ、床下、配管類の放熱ロスを25%として)

1日当たりの灯油消費量 30,856÷(8,848×0.75)=4.65L/日

1日当たりの灯油代 4.65×126=586円/日

1ヶ月当たりの灯油代 586×30=17,580円/月

※灯油価格は126円/L(税込)(2024年1月9日 全国平均配達価格/資源エネルギー庁発表)
上記価格は、地域により本価格と異なる場合があります。



施工プラン B			
	品名	数量	金額
熱源機器 ヘッダーボックス リモコン	暖房ボイラ DBF-1510RG	1	¥336,600(税抜¥306,000)
	ヘッダーボックス HDB-404	1	¥79,200(税抜¥72,000)
	リモコン CMR-2630	1	¥24,200(税抜¥22,000)
	リモコンコード RK-3P-8m	1	¥2,860(税抜¥2,600)
	小計		¥442,860(税抜¥402,600)
リビング ダイニング キッチン	ストレートパネル FUP-1	6	¥213,840(税抜¥194,400)
	コーナーパネルA(10枚入り) VH-CP-A(10)	4セット	¥100,320(税抜¥91,200)
	コーナーパネルA VH-CP-A(1)	2	¥5,720(税抜¥5,200)
	コーナーパネルB VH-CP-B	3	¥8,580(税抜¥7,800)
	架橋ポリエチレン管(10A×120m)VH-PE10A-120	1	¥43,560(税抜¥39,600)
	架橋ポリエチレン管(10A×80m)VH-PE10A-80	2	¥58,080(税抜¥52,800)
	遮熱管(50m)CU2-14	3	¥35,640(税抜¥32,400)
	アルミテープ(黒)(幅50mm×50m)CAT-401B-50	4	¥17,600(税抜¥16,000)
	ジョイント(10A)(2個入り)	3セット	¥4,620(税抜¥4,200)
	Lバンド10A(10個入り)	1セット	¥792(税抜¥720)
	小計		¥488,752(税抜¥444,320)
	合計		¥931,612(税抜¥846,920)

※別途、不凍液が必要です。

架橋ポリエチレン管が直射日光に当たらないように保温工を行い、保温材や遮熱管に耐候性がない場合はさらに耐候性のある遮光テープを巻いてください。架橋ポリエチレン管に直射日光が当たると劣化して水漏れの原因になります。

ランニングコストのめやす

条件

- 場所 前橋市
- 建物構造 木造1重窓
- 設計外気温 -1.7℃
- 断熱材 グラスウール50mm
- 設計室温 20℃
- 単位暖房負荷 82kcal/h・m²

(灯油 発熱量…8,848kcal/L
単価…126円/L(税込))

部屋名	部屋床面積	1日当たりの暖房時間	1日当たりの必要暖房熱量
リビング	13.2m ²	15時間	82×13.2×15=16,236kcal/日
ダイニング	9.9m ²	4時間	82×9.9×4=3,247kcal/日
キッチン	4.1m ²	5時間	82×4.1×5=1,681kcal/日
合計	27.2m ²		21,164kcal/日

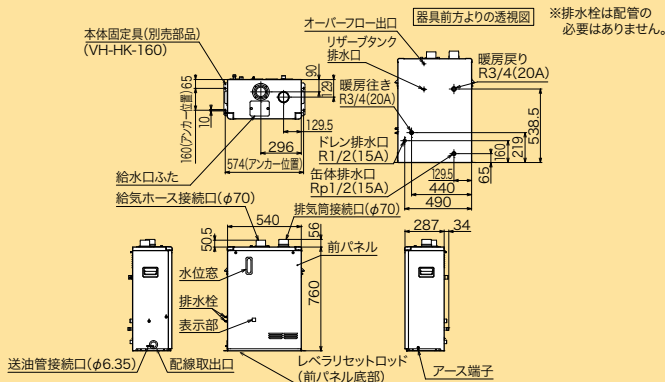
(ボイラ、床下、配管類の放熱ロスを25%として)

1日当たりの灯油消費量	21,164÷(8,848×0.75)=3.19L/日
1日当たりの灯油代	3.19×126=402円/日
1ヶ月当たりの灯油代	402×30=12,060円/月

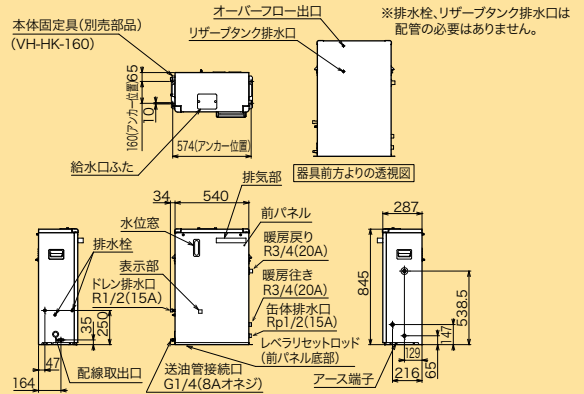
※灯油価格は126円/L(税込)(2024年1月9日 全国平均配達価格/資源エネルギー庁発表)
上記価格は、地域により本価格と異なる場合があります。

熱源機器

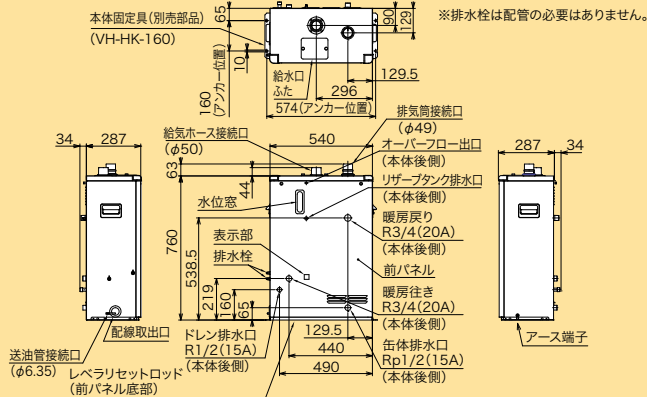
EDB-2412RGF/EDB-1912RGF



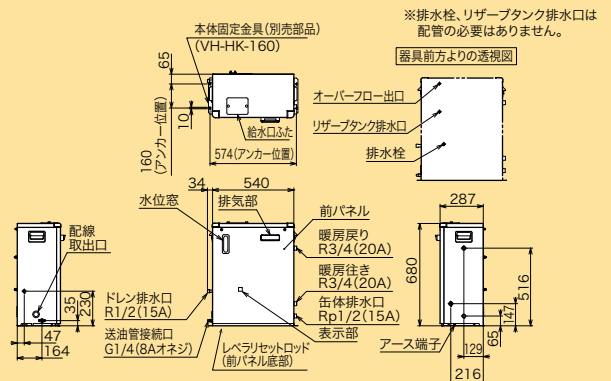
EDBF-2412RG/EDBF-1912RG



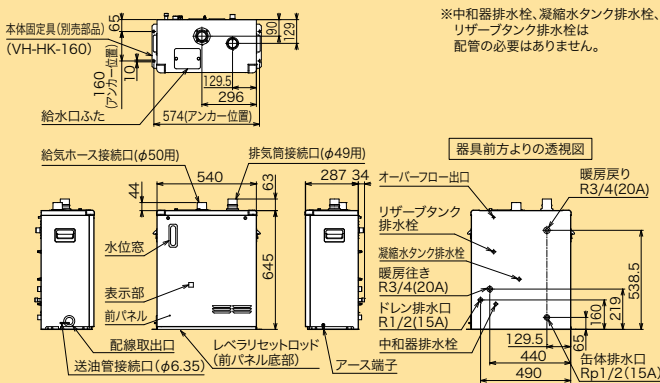
EDB-1512RGF



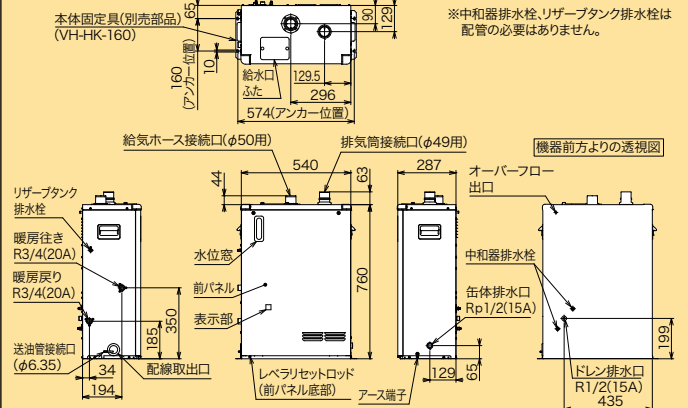
EDBF-1512RG



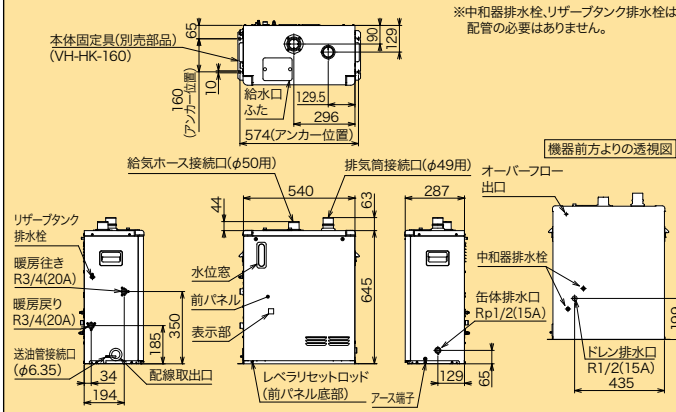
EDB-1212RGF



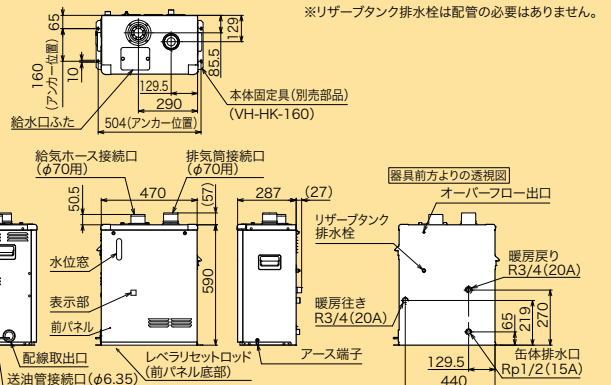
EDB-1513RGFL



EDB-1213RGFL



DB-1811RGF



リモコン

CMR-3102VM

1個用スイッチボックス (現地手配)
リモコン固定板
「壁」または「スイッチボックス」に固定します。
露出配線用フックアウト穴

CMR-2611/2612/2614

※スイッチの数や形状は型名により異なります。

CMR-2630/2630S

※スイッチの数や形状は型名により異なります。

CMR-2800

CMR-4004P/4002V

・スイッチボックスを使用する場合は、JIS C8340 1個用スイッチボックスを使用のこと。
音声入力端子部
マイク
リモコン取付金具
壁内配線の場合は取付ピッチ

YST-4004P/4002V

壁の厚さ
ステープパイプ
屋外カバー
緩ネット
スリップ防止パッキン
リモコンコード

CMRGD-701

RC-7111M

CMR-1003

(取付寸法)
(取付金具を使用しない場合)

保証料をご負担いただくと修理費が無料になります。 **長府製作所 延長保証制度** このマークのついた機種が対象となります。

《延長修理保証の内容》

- 対象製品/ 熱源機器 (暖房ボイラ、ガス温水暖房付ふる給湯器、ガス暖房ボイラ)。暖房回路は保証対象外となります。
- 保証期間/ 機器設置日から5年・8年・10年間 (メーカー保証期間を含む) の長期保証。
- 保証内容/ 延長保証期間中に対象商品が故障した場合の修理費用 (技術料・部品代・出張料) が無料。
- お申込有効期間/ 機器設置日から6ヶ月以内。

■延長保証料金

保証期間	暖房ボイラ (石油温水暖房機)	ガス温水暖房付 ふる給湯器	ガス暖房ボイラ (ガス温水暖房機)
5年	6,490円 (税抜5,900円)	5,500円 (税抜5,000円)	4,180円 (税抜3,800円)
8年	13,750円 (税抜12,500円)	13,750円 (税抜12,500円)	12,100円 (税抜11,000円)
10年	22,000円 (税抜20,000円)	25,850円 (税抜23,500円)	22,000円 (税抜20,000円)

■延長保証の対象期間

設置	1年	5年	8年	10年
5年保証	メーカー保証	延長保証期間	通常の有料修理	
8年保証	メーカー保証	延長保証期間	通常の有料修理	
10年保証	メーカー保証	延長保証期間	通常の有料修理	

※一般家庭での通常使用状況下における故障が本保証の対象です。詳しくは別紙「長府製作所延長保証制度保証規定」をご参照ください。
 ※あんしん点検、定期点検については延長保証の対象外です。
 ※熱源機器以外 (温水・冷温水熱源機エアコン、温水・冷温水熱源機、床暖房パネル、温水ルームヒーター、浴室換気暖房乾燥機、温水パネル、関連部品等) にかかる故障、不具合は対象外です。
 ※ガス温水暖房付ふる給湯器の温水暖房・マイクロバル等にかかる故障、不具合は対象外です。
 ※2024年2月現在 (保証内容・保証料は変更する場合があります) ご注意ください

愛情点検



長年ご使用の機器は、ぜひ点検を!

補修用性能部品の保有期間は製造打ち切り後、石油機器は11年、ガス温水暖房付ふろ給湯器、ガス暖房ボイラ、浴室換気暖房乾燥機(温水式)、ヒートポンプ式熱源機は10年、温水ルームヒーターは9年です。

こんな症状はありませんか?

- 油もれがある。
- 煙が出たり、強い臭いがする。
- 運転中にこげくさい臭いや、異常な音や振動がする。
- 漏電ブレーカーがたびたび落ちる。
- 室内ユニットや配管接続部から水漏れがする。
- 電源コードやプラグが異常に熱い。
- 電源プラグが変色している。
- 架台や吊り下げ等の取付け部品が腐食、ゆるんでいる。
- その他の異常や故障がある。



お願い!

このような症状の場合は使用を中止し、故障や事故防止のため技術者による保守点検を受けていただくことをおすすめします。詳しくは販売店にご相談ください。



安全に関するご注意!!

- ご使用前に「取扱説明書」をよくお読みのうえ正しくお使いください。
- 設置工事は、必ずお買い上げの販売店または専門業者にご依頼ください。工事に不備がありますと事故の原因になることがあります。
- 石油機器には必ず灯油をご使用ください。ガソリンなど揮発性の高い油は危険ですので絶対に使用しないでください。
- このカタログに記載の電圧、周波数でご使用ください。機器の故障の原因となります。
- 機器は給気、排気が十分できる場所に設置してください。また、給気口・排気口を物や扉などでふさがないようにしてください。不完全燃焼の原因となり非常に危険です。
- 屋外用機器を屋内に設置されますと、不完全燃焼を起こし大変危険ですので、絶対に屋内に設置しないでください。
- 給排気筒・排気筒は絶対に集合煙突に接続しないでください。
- 機器を波板などで囲わないでください。不完全燃焼や火災の原因となり危険です。
- アース線は絶対にガス管・水道管・避雷針などには接続しないでください。アース工事が不完全ですと、感電事故の原因となる場合があります。
- 機器の近くにはプラスチック、紙類など燃えやすいものを置かないでください。
- このカタログに掲載の機器を温泉水・井戸水で使用する時、機器の熱交換器・内部配管の水漏れ等耐久性を損なう場合があります。この場合、保証対象外となります。
- このカタログに掲載の機器を標高1000m以上(EDBF-2412RG-1912RG-1512RG、EDB-2412RGF-1912RGF-1512RGF-1212RGF-1513RGFL-1213RGFL、DBF-1510RG-910RG-903、DB-1811RGF-1510RGF-910RGF-1813RGFL-1513RGFL、DBT-1811RGFは500m以上)の高地で使用する時、特約店・販売店にご相談ください。
- このカタログに掲載の機器は一般家庭用です。業務用などで長時間使用されますと、機器の寿命が極端に短くなります。また、保証対象外となりますので、ご注意ください。
- このカタログに掲載の機器を食品の保存、生物の栽培、飼育等特殊な用途では使用しないでください。
- 機器を設置する付近に強力な電波発生源(放送局・無線局等)がありますと、機器の運転に支障が生じることがあります。
- 機器を改造して使用しないでください。
- 機器を設置される場合は、各地域の条例を事前にご確認ください。
- 機器買い替えの際は、油タンク、送油管、排気筒(煙突)も同時に交換することをおすすめいたします。
- 油タンク内には水(結露水)がたまりまますので、定期的な水抜きを行ってください。
- 不凍液等の別売部品は必ず当社指定の部品をご使用ください。他を使用しますと機器の性能が発揮できない場合があります。
- エアコン、温水・冷温水熱源機には電気工事等が必要です。お買い上げの販売店又は専門業者にご相談ください。工事に不備があると感電や火災の原因になることがあります。
- ヒートポンプ式熱源機は外気温が下がるにつれて能力も低下します。寒冷地など、特に寒さが厳しい地域では能力が不足することがありますので事前に当社または販売店にご相談ください。
- エアコンの封入冷媒の種類については、機器付属の取扱説明書あるいは機器本体の銘板に記載されています。指定の冷媒以外は絶対に使用(追加補充・入れ替え)しないでください。指定の冷媒以外を使用した場合、機器の故障や安全性の確保に重大な障害(火災・爆発)をもたらすおそれがあります。
- 架橋ポリエチレン管が直射日光に当たらないように保温工を行い、保温材や遮熱管に耐候性がない場合はさらに耐候性のある遮光テープを巻いてください。架橋ポリエチレン管に直射日光が当たると劣化して水漏れの原因になります。

■冷媒配管の最大配管長と高低差(RAY-4042X・4043MCX)

	最大配管長	高低差(室外機据付面基準)
室内機	片道15m ^(※1) (冷媒配管)	上方・下方10m以内

(※1)冷媒の補充は不要です。

■接続配管の高低差(ヒートポンプ式熱源機)

	高低差(室外機据付面基準)
温水負荷／(床暖房パネルなど)	開放式：上方・下方4m以内 ^(※2) 半密閉式：上方6m以内・下方4m以内 密閉式：上方10m以内・下方5m以内

(※2)RAY-4042X、AEYH-0642Xは上方6.3m以内・下方4m以内

■循環水量のめやす(ヒートポンプ式熱源機)

●機器本体：約3.2L ^(※3)	(例) RAY-4042Xの場合、
●循環水配管(1m当たり)	循環水配管(7A)・合計長さが200mの場合
7A:約0.04L / 10A:約0.08L	循環水量=3.2L+(200m×0.04L/m)=11.2L

(※3) AEYC-0341MXは約2.8L、RAY-4043MCX・AEYC-0647MXは約2.9L、AEYC-1044MHXは約3.8L

■経年劣化に係る安全上のご注意(ヒートポンプ式熱源機)

- 機器本体には「製造年」「設計上の標準使用期間」「経年劣化についての注意喚起」の表示をしております。(RAYのみ)
- 長期にわたりお使いいただくと発火・けが等の事故に至るおそれがありますので、音やにおいなど製品の変化にご注意ください。

●一般のお客様からの
お問い合わせは、
右記フリーダイヤルへ



0120-925-339

携帯電話からは0570-666-339(通話料金がかかります)

修理に関する
お問い合わせ

24時間365日受付

商品に関する
お問い合わせ

平日 8:10~18:00
土日祝 8:10~17:00

※電話番号をよく確かめのうえ、お掛け間違いのないようにお願いします。

●お客様から取得いたしました個人情報、お客様へのお問い合わせ対応を目的として利用し、適切に管理します。修理業務等を委託する場合や正当な理由がある場合を除き、第三者に開示・提供いたしません。

特約店 ご用命はアフターサービスのゆきとどいた当店へ。

住宅設備機器総合メーカー
株式会社 長府製作所

CHOFU

工場・営業部・ショールーム(*印を除く)

本社：〒752-8555	下関市長府扇町2-1	TEL (083)248-1111
		FAX (083)248-1906
花巻：〒025-0301	* 花巻市北湯川第2地割1番地26	TEL (0198)37-1115
宇都宮：〒321-3231	宇都宮市清原工業団地30番	TEL (028)667-6111
滋賀：〒520-2394	野洲市野洲1473-1	TEL (077)588-4111

支店/営業所・ショールーム(*印を除く)

札幌支店：〒065-0042	* 札幌市東区本町2条10-1-25	TEL (011)785-1211
東京支店：〒160-0022	新宿区新宿5-14-6	TEL (03)5369-3511
大阪支店：〒564-0053	吹田市江の木町18-27	TEL (06)6338-7111
福岡支店：〒812-0024	福岡市博多区綱島町9-20	TEL (092)273-2811
釧路営業所：〒085-0051	* 釧路市光陽町8-1	TEL (0154)22-5821
帯広営業所：〒080-0023	* 帯広市西13条南11-9	TEL (0155)22-1335
旭川営業所：〒070-8002	* 旭川市神楽2条9-3-10	TEL (0166)74-4585
函館営業所：〒041-0851	* 函館市本通4-17-25	TEL (0138)53-2583
青森営業所：〒030-0131	* 青森市問屋町2-18-18	TEL (017)738-4141
盛岡営業所：〒020-0122	盛岡市みたけ5-15-50	TEL (019)641-0811
秋田営業所：〒010-0914	* 秋田市保戸野千代田町15-17	TEL (018)824-3421
仙台営業所：〒980-0012	仙台市青葉区錦町1-4-6	TEL (022)264-0311
埼玉営業所：〒352-0001	* 新座市東北2-24-3	TEL (048)471-8420
横浜営業所：〒224-0003	横浜市都筑区中川中央1-36-21	TEL (045)912-3111
千葉営業所：〒261-0001	千葉市美浜区幸町2-24-32	TEL (043)248-4111
名古屋営業所：〒465-0095	名古屋市中東区高社1-72-1	TEL (052)779-2111
金沢営業所：〒921-8550	金沢市玉鉾4-17	TEL (076)292-3111
松本営業所：〒390-0852	* 松本市大寺島1354-1	TEL (0263)63-2111
香川営業所：〒764-8510	仲多度郡多度津町東港町7-8	TEL (0877)33-2311
岡山営業所：〒700-0976	岡山市北区辰巳3-111	TEL (086)245-1111
広島営業所：〒732-0811	広島市南区段原1-1-1	TEL (082)261-5111
沖縄営業所：〒901-2101	浦添市西原3-18-10	TEL (098)877-3111

北海道地区販売協力会社

(株)ハンダ：〒003-0809 札幌市白石区菊水9条2-3-1 TEL (011)813-2210

ホームページアドレス <https://www.chofu.co.jp/> ←ホームページから製品仕様書及びカタログがダウンロードできます。

BH-24-0001-改 ※当カタログ記載の仕様、価格は変更する場合がございますのでご了承ください。尚製品の色は印刷のため実際の色と若干異なる場合があります。

※このカタログに表示の内容は2024年2月現在のものです。

'24.1.30(TOP)