

新登場 寒冷地仕様 オートタイプエコキュート

業界唯一*

★エコキュート寒冷地仕様において 2024年2月現在 当社調べ

電気温水器のオートタイプ*からのお取替えにおすすめ！

*電気温水器やエコキュートの「オートタイプ」とは、自動お湯はり機能搭載で保温や追いだき機能が無い機種のこと。

寒冷地仕様
電気温水器
オートタイプ
お取替え

これまで
要追加工事
循環口・ふろ配管交換

寒冷地仕様 フルオートタイプエコキュート

新登場!

既存配管
そのまま

NEW
寒冷地仕様 オートタイプエコキュート
EHP-3704BA-K

寒冷地仕様 外気温マイナス25℃まで対応

※最低外気温がマイナス20℃を下回る地域では貯湯ユニットを屋内に設置してください。

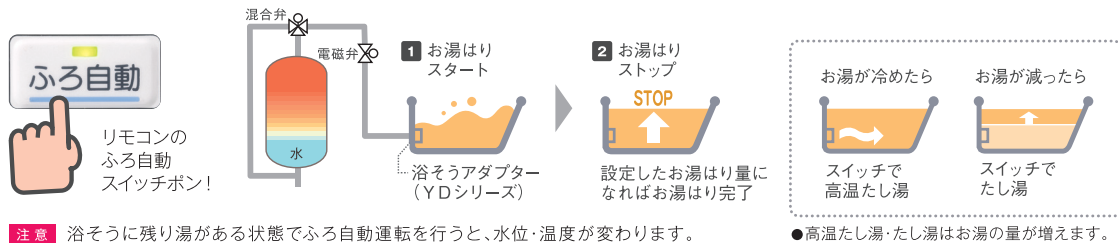
オートタイプ

自動お湯はりがついたお手頃タイプです。

- 高圧力 170kPa
- IoT (注1)
- 自動お湯はり
- ソーラーアシストモード(自動) (注2)
- ソーラーアシストモード(手動)
- 高温たし湯
- ツイン温度コントロール
- 予約
- 配管クリーン(手動)

(注1) 無線LAN対応リモコンセット (DR-114PM) を選択し、無線LANでインターネットに接続する必要があります。
(注2) 専用のHEMSコントローラーとHEMS基板セットが必要です。(DR-114PMを選択し、無線LANでインターネットに接続する場合、HEMS基板セットは不要です。)

スイッチポン!で適温・適量でおふろの準備完了。



エコキュートの上手な使い方

お湯を温めなおす時は「高温たし湯」機能が省エネで経済的です。

注意 浴そうに残り湯がある状態でふろ自動運転を行うと、水位・温度が変わります。

●高温たし湯・たし湯はお湯の量が増えます。

高圧力 170kPa

角型
寒冷地仕様



選べるリモコン

① 無線LAN対応インターホンリモコンセット
[DR-114PM] ¥60,500 (税抜¥55,000)

② 音声リモコンセット
[DR-116V] ¥36,300 (税抜¥33,000)

注意

- ・台所リモコンは浴室内など湿気の多い場所への取付けはできません。
- ・リモコンセット (別売品) には、リモコンコードおよび浴室リモコン用のリモコンパイプセットは付属しておりません。

必要別売品

370L 3~5人

区分 F	省エネ基準 達成率	寒冷地年間 給湯効率	エネルギー消費性能 計算プログラム (住宅版)への JIS効率の入力値	3.3	延長保証 制度対象 商品
	目標年度 2025年度	103%	3.0		

EHP-3704BA-K

ヒートポンプユニット EHPE-4550K 貯湯ユニット ET-3704BA-K
高675×幅825(+74)×奥行300mm 高1,825×幅630×奥行730mm

本体希望小売価格(リモコン別売) ¥981,200 (税抜¥892,000)

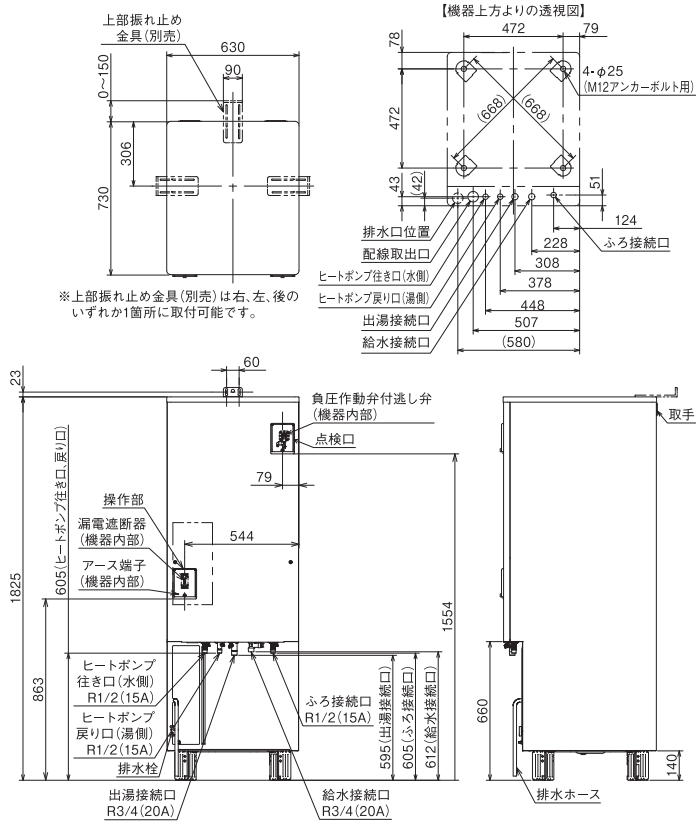
セット 価格	① 無線LAN対応インターホンリモコンセット価格 ¥1,041,700 (税抜¥947,000)	② 音声リモコンセット価格 ¥1,017,500 (税抜¥925,000)
-----------	---	--

別売品/脚部カバー(VE-KC-3746B) ¥13,310(税抜¥12,100)、増設リモコン(CMR-3311SV) ¥22,000(税抜¥20,000)
高置台(K-KHZ-1010G)・防雪カバー(VE-BC-4530K)・木質床固定金具(VE-MYK-4)・浴そうアダプター等
※価格についてはエコキュート・電気温水器総合カタログをご覧ください。

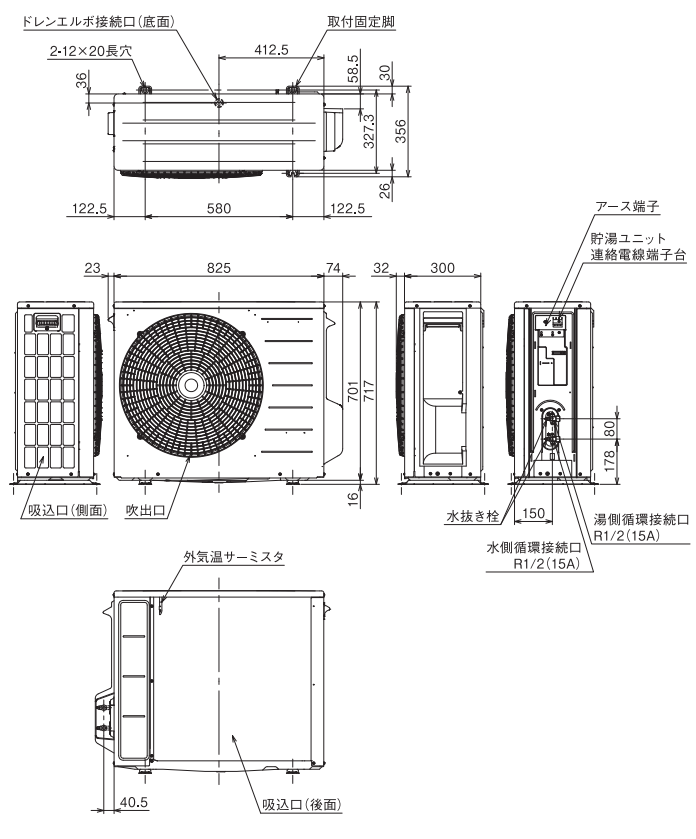
※製品の色は印刷のため実際の色と異なる場合があります。

■寸法図

貯湯ユニット ET-3704BA-K



ヒートポンプユニット EHPE-4550K



■仕様表 (JIS C9220:2018に準拠)

システム	型名	EHP-3704BA-K
	構成	貯湯ユニット ヒートポンプユニット
種別	種類	自然冷媒(CO ₂)家庭用ヒートポンプ給湯機
	適用電力制度	時間別電灯/季節別時間別電灯対応通電制御型(マイコン型)
機能	機	高圧力型オートタイプ
	電	単相200V 50/60Hz(制御電源含む)
電	最大電流	16A
	電源容量	20A
電	年間給湯効率(JIS)※1	3.3
	寒冷地年間給湯効率(JIS)※6	3.0

貯湯ユニット	型名	ET-3704BA-K	
	設置区分	屋外(防雨)/屋内兼用型	
	タンク容量	370L	
	貯湯タンク材質	特殊ステンレス鋼板	
	消費電力	沸き上げポンプ※2 制御 凍結予防ヒータ	3W 4W 91W
	給湯温度	給湯側 浴そう側	Lo(水)/約32°C/35°C/37~50°C(1°C刻み)/55°C/60°C 約35~48°C(1°C刻み)/60°C/80°C
	沸き上げ温度		[多め]:約75~85°C「おまかせ」:約65~90°C「深夜のみ」:約65~90°C
	最高使用圧力		190kPa(1.9kgf/cm ²)
	外形寸法		高さ1,825×幅630×奥行730mm
	質量(満水時)		58kg(428kg)
	安全装置		漏電遮断器
	電流ヒューズ		ヒューズ 250V 5A
設置可能最低外気温度		-20°C	

●この仕様値は50/60Hz共通です。●停止しているときも、約4~14Wの電力を消費します。(季節によって数値は変わります。)
●低外気温度時は除霜のため加熱能力が低下することがあります。●設置可能最高外気温度は43°Cです。●運転特性はJIS C9220に基づいた数値です。

ヒートポンプユニット	型名	EHPE-4550K	
	設置区分	屋外(防雨)型	
	中間期標準加熱能力※2	4.5kW	
	冬期高温加熱能力※3	4.5kW	
	中間期標準運転電流※2	6.0A	
	中間期標準消費電力※2	0.940kW	
	冬期高温消費電力※3	1.50kW	
	ドレンパンヒータ消費電力	100W	
	運転音※4	中間期※2 冬期高温※3	51dB 57dB
	設計圧力		高圧部14.0MPa/低圧部9.0MPa
	外形寸法		高さ717×幅325(+74)×奥行300mm
	質量		53kg
冷媒名		R744(CO ₂)	
冷媒充填量		1.10kg	
電流ヒューズ		ヒューズ 250V 25A	
設置可能最低外気温度※8		-25°C	

●この仕様値は50/60Hz共通です。●運転特性はJIS C9220に基づいた数値です。

- ※1 年間給湯効率(JIS)は日本産業規格JIS C9220に基づき、ヒートポンプ給湯機を運転したときの単位消費電力あたりの給湯熱量を表したものです。なお、値は「おまかせ省エネ」で測定した値であり、実際には地域条件・運転モードの設定や使用条件などにより変わります。
年間給湯効率(JIS) = 1年間で使用する給湯に係る熱量 ÷ 1年間で必要な消費電力量
年間給湯効率(JIS)算出時の条件
 暑期高温加熱条件: 外気温度2°CDB / 1°CWB、給水温度5°C、沸き上げ温度90°C
 冬期給湯モード条件: 外気温度7°CDB / 6°CWB、給水温度9°C、沸き上げ温度65°C
 暑期給湯モード条件: 外気温度2°CDB / 1°CWB、給水温度5°C、沸き上げ温度65°C
 夜間消費電力量比率: JIS C9220冬期給湯モード条件にてヒートポンプ給湯機を1日運転したときの総消費電力量に対する夜間消費電力量の比率
- ※2 中間期加熱条件: 外気温度16°CDB / 12°CWB、給水温度17°C、出湯温度65°C
- ※3 冬期高温加熱条件: 外気温度7°CDB / 6°CWB、給水温度9°C、出湯温度90°C
- ※4 JIS C9220に基づき反響音の少ない無響室で測定した数値です。実際に据付した状態で測定すると周囲の騒音や反響を受け表示数値より大きくなるのが普通です。
- ※5 家庭用ヒートポンプ給湯機のJIS (JIS C9220) が2018年3月に改正されました。運転音について従来の「音圧レベル(騒音レベル)」はJISで定められた一点を測定したものでしたが、今回採用された「音響パワーレベル」は周囲に発するすべての音響エネルギーを評価したものです。国際的な評価方法の統一を図るため、表示を開始しました。製品の運転音が大きくなった訳ではありません。詳しくは、一般社団法人 日本冷凍空調工業会のホームページをご覧ください。
<https://www.jraia.or.jp>
- ※6 寒冷地年間給湯効率(JIS)は次世代省エネルギー基準Ⅱ地域(盛岡)を想定し、年間給湯効率(JIS)を表したものです。
寒冷地冬期高温加熱条件: 外気温度-7°CDB / -8°CWB、給水温度5°C、沸き上げ温度85°C
別表(JIS C9220:2011に準拠) システム: EHP-3704BA-K

年間給湯効率※1	3.3
寒冷地年間給湯効率※6	3.0
区分名※7	23
運転音(音圧レベル)※4	中間期※2 冬期高温※3
	3.8dB(A) 4.4dB(A)

- ※7 省エネ法に基づく区分名
区分名23とは 想定世帯:標準 貯湯容量:320L以上550L未満 仕様:寒冷地仕様 保温機能:無 貯湯缶数:1缶の製品
- ※8 ヒートポンプユニットは-20°Cから-25°Cで沸き上げが可能です。タンク全量沸き上げできないことがあります。
注) 夜間消費電力量比率(JIS C9220冬期給湯モード性能試験条件時): 80%

●施工関連資料・別売部品・使用上の注意等はエコキュート・電気温水器総合カタログをご覧ください。

※当カタログ記載の仕様・価格は変更する場合がございますのでご了承ください。※このカタログに表示の内容は2024年2月現在のものです。