

強制追いだきタイプ設置基準寸法

水道直圧式 [エコフィール]	水道直圧式	減圧式
<p>1.5m以内 5m以内</p> <ul style="list-style-type: none"> ●浴そうの循環口と機器の底面は1.5m以内。 ●浴そうのあふれ縁と機器の底面は5m以内。 	<p>1.5m以内 3m以内 7m以内</p> <ul style="list-style-type: none"> ●浴そうの循環口と機器の底面は1.5m以内。フルオート・オートタイプは3m以内。 ●浴そうのあふれ縁と機器の底面は7m以内。 	<p>0.5m以内</p> <ul style="list-style-type: none"> ●浴そうのあふれ縁と機器の設置面は0.5m以内。 ●機器側面のマークが浴そうのあふれ縁より高くなるように設置してください。
<p>追いだき配管長さ ●銅配管(φ12.7)の場合は片道10m、10曲がり以内です。*(フルオートタイプ・オートタイプは片道15m、10曲がり以内です。)</p> <p>●樹脂管の場合は10A以上とし、片道10m(フルオート・オートタイプは15m)以内で必ず内径8mm以上の継ぎ手を使用し、途中ではつながないでください。</p>		
<p>鳥居配管 ●鳥居配管は3m以内で、水道直圧式のフルオートタイプ・オートタイプのみ可能です。</p>		

転倒防止措置について

「建築基準法施行令」に基づき、給湯設備を2013年4月1日以降に施工する場合、転倒防止措置として給湯器を建物又は基礎に固定することが義務化されました。
つきましては、各機器に付属している工事説明書に従い正しく施工してください。

エコフィールのドレン排水配管について

当該地区の指定工事店に依頼し、下水道法の規定に従ってください。

- エコフィールは、潜熱回収型高効率給湯器のため、「ドレン水出口」または「排水用ホッパー」からドレン水が排出されます。
- 必ずドレン排水配管工事を行い、各市町村下水道局(課)の条例に基づき施工してください。
- 配管材料は、塩ビ管を使用してください。

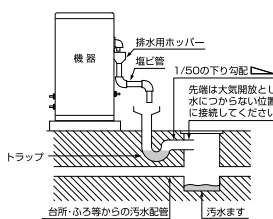
- 汚水系統に排水する場合は間接排水とし、臭気対策のためにトラップを必ず設けてください。(下図参照)
- 側溝に排水する場合はトラップを設ける必要はありませんが、配管の末端は側溝のあふれ縁より5cm以上の空間を確保してください。(下図参照)
- 凍結予防のため、地域に応じた保温処理(保温材巻き、電気ヒーターなど)をしてください。電気ヒーターはエコフィットヒーター(P64参照)をおすすめします。

EHK-4766DXF・4766DXE EHK-4766DAF
EHK-4567SXGH EHK-4567SAG(H)
EHK-3867SAG EHK-3867F
EHI-4766DF EHI-4567SG(H)
EHI-3867SG EHI-3867F

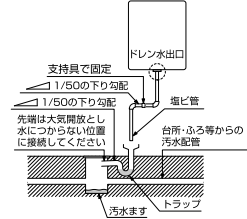
EHK-4766DK(X)F
EHI-4766DKF

EPGシリーズ
EDBシリーズ

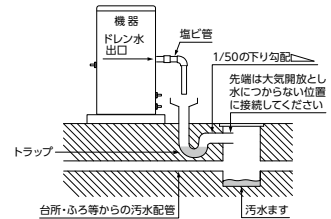
汚水ますへ排水する場合



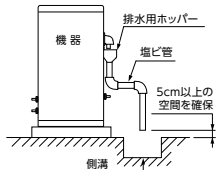
汚水ますへ排水する場合



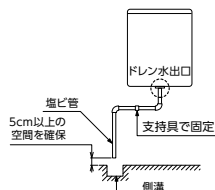
汚水ますへ排水する場合



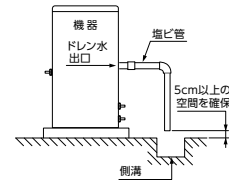
側溝へ排水する場合



側溝へ排水する場合



側溝へ排水する場合



※EHK-4567SXGH、EHK-4567SAG(H)、EHI-4567SG(H)、EHK-3867SAG、EHK-3867F、EHI-3867SG、EHI-3867Fの排水用ホッパーは左側にあります。

※EDBシリーズのドレン水出口は後側にあります。

「入浴剤」について

硫黄、酸、アルカリを含んだ入浴剤は使用しないでください。ふる循環ポンプの不具合や腐食の原因になります。

「浴そうや洗面台が青くなる」現象について

浴そうや洗面台が水中の銅イオンと脂肪分(湯あか)により青く変色することがありますが人体に害はありません。日頃から湯あかなどが残らないようお手入れするとともに、万が一着色した場合はクレンザー(強くこすると傷になる場合があります)やアンモニア水(10%溶液)等でふき取ってください。

リモコン関連部品

品名・形状	型名	長さ	価格
リモコンコード 台所・増設リモコン用(2心)	RK-3P-5M [960645]	5m	¥2,090(税抜¥1,900)
	RK-3P-8M [960646]	8m	¥2,860(税抜¥2,600)
	RK-3P-15M [960643]	15m	¥4,730(税抜¥4,300)
	RK-3P-20M [960644]	20m	¥6,380(税抜¥5,800)
リモコンコード 浴室・防水形増設リモコン用(2心)	KFR-3P-5M [960714]	5m	¥2,090(税抜¥1,900)
	KFR-3P-8M [960715]	8m	¥2,860(税抜¥2,600)
	KFR-3P-15M [960717]	15m	¥4,730(税抜¥4,300)

品名・型名・形状・寸法(mm)	価格
リモコンパイプセット RPS-1 [968678]	¥1,980 (税抜¥1,800)

品名・型名・形状・寸法(mm)	適用リモコン	価格
台所リモコン 取替化粧カバーA VS-MTC-A [803733]	CMR-2200シリーズ CMR-2300シリーズ CMR-2500シリーズ CMR-2700シリーズ CMR-2900シリーズ CMR-3100シリーズ	¥2,090 (税抜¥1,900)
台所リモコン 取替化粧カバーC VS-MTC-C [968924]	CMR-2800シリーズ	¥2,090 (税抜¥1,900)
浴室リモコン 取替化粧カバーB VS-FTC-B [968925]	YST-2500シリーズ YST-2700シリーズ YST-2900シリーズ YST-3100シリーズ	¥2,090 (税抜¥1,900)

品名・型名・形状	適用機種	価格
電力測定ユニット EPM-200 [883195]	フルオートタイプ・ オートタイプ	¥38,500 (税抜¥35,000)

※リモコン表示画面に測定した電気の使用量を表示することができます。

凍結防止器(エコフィットヒーター)

形状・寸法(mm)	型名	電圧(V)	容量(W)	発熱体長さ(m)	価格
	EFH 0.5 [883730]	100	3.8	0.5	¥7,920(税抜¥7,200)
	EFH 0.75 [883731]		5.6	0.75	¥8,360(税抜¥7,600)
	EFH 1 [883732]		7.5	1	¥8,800(税抜¥8,000)
	EFH 1.5 [883733]		11.3	1.5	¥9,680(税抜¥8,800)
	EFH 2 [883734]		15	2	¥10,560(税抜¥9,600)

給水給湯配管部品

品名・型名・形状・寸法(mm)	設定圧力	価格
減圧弁 GD-56R (水抜き付) [850218]	0.08MPa (0.8kgf/cm ²)	¥19,360 (税抜¥17,600)
逃し弁(安全弁) BA-1 [800110]	0.095Ma (0.95kgf/cm ²)	¥9,900 (税抜¥9,000)

品名・形状・寸法(mm)	接続口径	使用範囲	価格
エア抜き弁 	1/2B (15A) [946916]	0.01~0.3MPa (0.1~3kgf/cm ²)	¥7,480 (税抜¥6,800)
	3/4B (20A) [943309]		¥7,700 (税抜¥7,000)

ソーラー接続ユニット

形状・寸法(mm)	価格
<p>当社製、すべてのフルオート・オートタイプの石油給湯器に接続できます。ただし、給湯器機種によりソーラー接続ユニットの運転モード(設定温度)の変更が必要となります。 [注] 1. 太陽熱温水器の温度が高い場合でも、一度温度を下げた後に設定温度まで上昇させるため、給湯器は燃焼することがあります。 2. ソーラー接続ユニットはフルオートタイプ・オートタイプの給湯器に太陽熱温水器を接続することを目的としています。太陽熱温水器で沸き上がったお湯をそのままの温度で取り出すことはできません。 3. ソーラー接続ユニットを通すと水道直結式太陽熱温水器の場合でも圧力損失のため、給湯器単独で設置した場合と比較して出湯量は減少します。 4. 寒冷地で使用される場合は凍結のおそれがありますので、事前に弊社または販売店にご相談ください。</p>	¥66,000 (税抜¥60,000)

型名	接続太陽熱温水器	価格
SSU-02 (ポンプレスタイプ) [290703]	水道直結式太陽熱温水器	¥66,000 (税抜¥60,000)
SSU-02P (ポンプ内蔵タイプ) [290702]	自然循環形太陽熱温水器 設置高さ 5~8m以内	¥103,400 (税抜¥94,000)

型名	SSU-02	SSU-02P
設置方法	据置・壁掛兼用	
定格電圧・周波数	AC100V 50/60Hz	
定格消費電力(W)	運転時	6
	凍結予防ヒータ作動時	84/118
配管接続口径	待機時	46
	太陽熱温水器	2
	給湯器	R1/2
給水	R1/2	
出湯	R3/4	
安全装置	凍結防止装置・高温出湯防止弁・過圧逃し弁・逆止弁	
電源コード(m)	2	
外形寸法(mm)	高さ371×幅283×奥行230	
質量(kg)	8.5	12.0

KIB用一口循環口

※出口・戻口どちらでも可(無極性)

ベアチューブ接続 ※別売部品の使用で、下記接続が可能になります。
 「樹脂管接続部品セット」を使用して、架橋ポリエチレン管接続
 「銅管口付部品セット」を使用して、銅管接続

型名・形状・寸法(mm)	価格
YJ-96 [888204]	¥7,920 (税抜¥7,200)
YJ-96L [888205]	¥7,920 (税抜¥7,200)
YJ-906SP [888208]	¥11,880 (税抜¥10,800)
YJ-906LP [888209]	¥11,880 (税抜¥10,800)

型名・形状・寸法(mm)	価格
YJ-56 [888200]	¥12,540 (税抜¥11,400)
YJ-56L [888201]	¥12,540 (税抜¥11,400)

KIB用一口循環口

※出口・戻口どちらでも可(無極性)

10A架橋ポリエチレン管接続		価格
型名・形状・寸法(mm)		
YJ-96B [888206] ・浴そう穴ケ径φ50mm ・浴そう厚さ15mmまで ・ピンバンド(2ヶ)付		¥9,460 (税抜¥8,600)
YJ-96BL [888207] ・浴そう穴ケ径φ50mm ・浴そう厚さ15mmまで ・ピンバンド(2ヶ)付		¥9,460 (税抜¥8,600)

KIB用一口循環口関連

品名・形状	型名	長さ	価格
ペアチューブ R1/2 1/2ゴムパッキン(4ヶ) 材質 内面層:ポリ塩化ビニル 外面層:ポリ塩化ビニル ※給水・給湯配管には使用不可	STW-YJ-30cm [887759]	30cm	¥5,830 (税抜¥5,300)
	STW-YJ-50cm [887760]	50cm	¥6,380 (税抜¥5,800)
	STW-YJ-1m [887761]	1m	¥6,820 (税抜¥6,200)
	STW-YJ-1.5m [887762]	1.5m	¥7,920 (税抜¥7,200)
	STW-YJ-2m [887763]	2m	¥9,130 (税抜¥8,300)
	STW-YJ-3m [887764]	3m	¥11,000 (税抜¥10,000)

品名・型名・形状・寸法(mm)	仕様	価格
架橋ポリエチレン管(樹脂管) VH-PE10A-80 [336130] 内径φ10 外径φ13	10A×80m	¥29,040 (税抜¥26,400)
遮熱管 CU2-14 [336169] 内径φ14 外径φ19	50m	¥11,880 (税抜¥10,800)
保温付10Aペア管 PET-10A-HZ-50 [336221]	50m	¥49,940 (税抜¥45,400)
遮光テープ CST-20 [810668]	幅50mm×20m	¥5,280 (税抜¥4,800)
樹脂管接続部品セット(φ10) YJB-PP-10 [804205] G1/2 1/2×10A(4ヶ) 1/2ゴムパッキン(4ヶ) ピンバンド(4ヶ)	—	¥3,190 (税抜¥2,900)
銅管ロウ付部品セット(φ12.7) YJB-CP-3/8 [804206] G1/2 1/2×φ12.7(4ヶ) 1/2ゴムパッキン(4ヶ)	—	¥2,090 (税抜¥1,900)
銅管ロウ付部品セット(φ15.88) YJB-CP-1/2 [804207] G1/2 1/2×φ15.88(4ヶ) 1/2ゴムパッキン(4ヶ)	—	¥2,090 (税抜¥1,900)

品名・形状・寸法(mm)	型名	仕様	価格
化粧カバー(循環口ふさぎ板) GT-M(200角) GT-L(300角) ネジ・プラグ付	GT-M [801850]	200角 材質:SUS304	¥2,640 (税抜¥2,400)
	GT-L [806223]	300角 材質:SUS304	¥3,190 (税抜¥2,900)

☒ 露出している部分には遮光処理が必要です。
(保温付10Aペア管の保温材部分は除く)

ふる配管部材

品名・形状・寸法(mm)	備考	価格
バスキャップ(内締) [800421] ※浴そうの中からドライバーで取り付け	浴そう穴ケ径:φ48~56 浴そう厚さ:20mmまで	¥2,090 (税抜¥1,900)
バスキャップ(外締) [800422]	浴そう穴ケ径:φ48~52 浴そう厚さ:10mmまで	¥2,090 (税抜¥1,900)

品名・形状・寸法(mm)・仕様	価格
ストロングパイプ ステンレス製 2本1組 厚さ20mmまで	L:300 [090223] ¥8,360 (税抜¥7,600) L:400 [090224] ¥8,580 (税抜¥7,800) L:500 [090236] ¥9,460 (税抜¥8,600)
連結ゴム [960131] 1個	¥792 (税抜¥720)
ワイヤクランプ [830109] φ53 1個	¥132 (税抜¥120)
Zゴム(φ45)2本1組 [830191] ワイヤクランプ付	¥2,860 (税抜¥2,600)
S字ゴム(φ45)2本1組 [830184] ワイヤクランプ付	¥2,860 (税抜¥2,600)
ゴムエルボ(φ45)1本 [830103]	¥726 (税抜¥660)

品名・形状・寸法(mm)	型名	仕様	価格
循環口ふさぎ板(ふるがま用)	H63 [830275]	ステンレス製 取付ピッチ100用 ※1:100~150 ※2:100	¥3,190 (税抜¥2,900)
	H63CH [810126]	ステンレス製 取付ピッチ160用 ※1:150~200 ※2:90	

据置台

型名・形状・寸法(mm)	適応機種	価格
KSD-4766F [886690]	EHK-4766DKXF EHK-4766DKF EHI-4766DKF	¥26,180 (税抜¥23,800)

配管カバー

型名・形状・寸法(mm)	適応機種	価格
VK-HC-4766F [886692]	EHK-4766DKXF EHK-4766DKF EHI-4766DKF	¥16,060 (税抜¥14,600)
VK-HC-4770F [887963]	KIB-4771DKXF KIB-4771DKAF KIB-4771DKF KIB-3971DKF KIB-4771DKXF-L KIB-4771DKAF-L KIB-4771DKF-L IB-4771DKF IB-3971DKF IB-4771DKF-L	¥16,060 (税抜¥14,600)

配管カバースペーサー

型名・形状・寸法(mm)	適応機種	価格
VK-HCT-4770F (2個1組) [888113]	KIB-4771DKXF-L KIB-4771DKAF-L KIB-4771DKF-L IB-4771DKF-L	¥5,280 (税抜¥4,800)

壁掛金具セット

型名・形状・寸法(mm)	適応機種	価格
VK-KK-4770F [887961]	KIB-4771DKXF-L KIB-4771DKAF-L KIB-4771DKF-L IB-4771DKF-L	¥5,280 (税抜¥4,800)

配管洗浄剤

品名・外観	容量	価格
配管洗浄剤 [910043]	500g入 (1回使用分)	¥2,860 (税抜¥2,600)

排水栓付プラグ

品名・形状・寸法	価格
排水栓付プラグ [871734]	¥792 (税抜¥720)

※凍結予防で減圧水出口からも水を抜く場合に使用します。

ロストル

型名・形状・寸法(mm)	価格	型名・形状・寸法(mm)	価格
CHC缶ロストル(2枚1組) [830185]	¥5,280 (税抜¥4,800)	CH2C缶ロストル [830144]	¥5,060 (税抜¥4,600)

混合水栓

品名・形状	価格	品名・形状	価格
シングルレバー MSK110KZT (寒冷地仕様) [190690]	¥32,120 (税抜¥29,200)	サーモスタット式シャワー水栓 KF800WCF2 (寒冷地仕様) [190673]	¥46,200 (税抜¥42,000)
2ハンドル混合栓 KM14N2WZ (寒冷地仕様) [190663]	¥15,235 (税抜¥13,850)	サーモスタット式シャワー水栓 KF800WT (寒冷地仕様) [190675]	¥51,810 (税抜¥47,100)
2ハンドルシャワー水栓 KF30N2WZ (寒冷地仕様) [190665]	¥26,290 (税抜¥23,900)		

油タンク

型名・形状・寸法(mm)	価格
SOT-901 [190208] 材質:ステンレス製 タンク容量:82L 質量:18kg 給油ノック(Rp1/4メネジ) ミニチュア/ULP(G1/4オネジ)付属	¥57,200 (税抜¥52,000)
OT-90 [190189] 材質:亜鉛メッキ鋼板(粉体塗装) タンク容量:82L 質量:16kg 給油ノック(Rp1/4メネジ) ミニチュア/ULP(G1/4オネジ)付属	¥33,000 (税抜¥30,000)
OT-90L [190186] 材質:亜鉛メッキ鋼板(粉体塗装) タンク容量:82L 質量:19kg 給油ノック(Rp1/4メネジ) ミニチュア/ULP(G1/4オネジ)付属	¥36,850 (税抜¥33,500)
OT-198 [190119] 壁ピタ設置 材質:亜鉛メッキ鋼板(粉体塗装) タンク容量:195L 質量:42kg ストレーナ(Rc1/4メネジ) Rニッフル(G1/4オネジ)付属	¥66,000 (税抜¥60,000)

油配管部材

品名・型名・形状・寸法(mm)	価格
IBストレーナ OF-50SVH [800206] G1/4 Rニッフル	¥3,300 (税抜¥3,000)

品名・型名・形状・寸法(mm)	仕様	価格
オイルサーバー OS-806 [662153] (樹脂スリーブ接続) 117	吸い上げ能力:15L/h以上(揚程6m) 最高揚程:8m(外径8mm銅管) 消費電力:14/13W 貯油容量:0.53L	¥51,700 (税抜¥47,000)

排気筒関連

品名・形状・寸法(mm)	接続径	価格
アミ付エルボトップ 166	φ106[191043] φ120[191243]	¥3,850 (税抜¥3,500) ¥3,850 (税抜¥3,500)
品名・形状	接続径	価格
排気筒セット	φ106[191001] φ115[191101] φ120[191201] φ150[191501]	オープン価格 オープン価格 オープン価格 オープン価格

レジャーサセット

型名・形状・寸法(mm)	適応機種	材質	価格
VK-RD-4770F (2個1組) [887962] ※排気筒 給気ホース 接続口径をφ70から φ80に変更できます。	KIB-4771DKF-L KIB-4771DKAF-L KIB-4771DKF-L IB-4771DKF-L	SUS304	¥8,360 (税抜¥7,600)

専用排気筒(NKPφ100) エコフィール専用

形状・寸法(mm) [材質:SUS304]	品名	全長(mm)	価格
直管 L 外径φ100.8 内径φ101.4	直管L600 [883046] 直管L900 [883047]	L:650 L:950	¥5,280 (税抜¥4,800) ¥7,040 (税抜¥6,400)
短管 L 50 外径φ100.8 内径φ101.4	短管L55 [885078] 短管L100 [885079]	L:105 L:150	¥3,960 (税抜¥3,600) ¥4,070 (税抜¥3,700)
スライド管 L 50 外径φ100.8 内径φ101.4	スライド管(L145~190) [885080] スライド管(L180~260) [885081] スライド管(L255~410) [883460] スライド管(L405~710) [883048]	L:195~240 L:230~310 L:305~460 L:455~760	¥6,050 (税抜¥5,500) ¥6,160 (税抜¥5,600) ¥6,380 (税抜¥5,800) ¥9,020 (税抜¥8,200)

品名・形状・寸法(mm) [材質:SUS304]	価格
フレキ管(L450) [885082] 500 50 内径φ101.4 外径φ100.8	¥10,120 (税抜¥9,200)
90°エルボ [883049] 60 50 155 155 内径φ101.4 外径φ100.8	¥4,840 (税抜¥4,400)
45°エルボ [885083] 60 50 165 内径φ101.4 外径φ100.8	¥4,840 (税抜¥4,400)
エルボトップ [883050] 60 165 内径φ101.4	¥5,170 (税抜¥4,700)
メガネリング [810342] 内径φ100 外径φ224	¥1,870 (税抜¥1,700)
固定金具(225~390) ※天吊用 [883051] 225~390	¥3,410 (税抜¥3,100)
専用排気筒セット(NKPφ100) [191009]	¥23,760 (税抜¥21,600)

固定金具(ニツ割φ100)と壁取り付け金具(足)を組付けて使用します。	品名・形状	価格
※壁固定用 組付寸法(参考図) L3 154 φ100 L1 L2(壁厚) 壁	ニツ割φ100 [885915] [材質:SUS304]	¥1,210 (税抜¥1,100)

形状 [材質:SUS304]	品名	L1(長さ)	L2(壁厚)	L3	価格
壁取り付け金具受け足	壁取り付け金具受け足350 [885916]	350	247	747	¥1,980 (税抜¥1,800)
	壁取り付け金具受け足400 [885917]	400	283	818	¥2,090 (税抜¥1,900)
	壁取り付け金具受け足450 [885918]	450	318	889	¥2,200 (税抜¥2,000)
	壁取り付け金具受け足550 [885919]	550	389	1030	¥2,640 (税抜¥2,400)
	壁取り付け金具受け足600 [885920]	600	424	1101	¥3,080 (税抜¥2,800)
	壁取り付け金具受け足650 [885921]	650	460	1172	¥3,410 (税抜¥3,100)
壁取り付け金具受け足750 [885922]	750	530	1313	¥4,180 (税抜¥3,800)	

排気筒取付方法

- 排気筒の設置... EHK-4766DXE・EPGシリーズを除き、立上りは最低1mは必要です。機器からすぐ横引きすることはできません。EHK-4766DXE・EPGシリーズは90°エルボの直出し施工が可能で機器からすぐ横引きすることができます。
 - 横引きは4m以内、曲がりは2か所以内(トップは含まない)
 - 排気筒トップは必ず専用のエルボトップを使用してください。
 - 総延長5mまで。
- 排気筒のトップ位置
エルボトップは下向きにし、上向きや横向きにはしないでください。排気の凝縮水が滴下しますので、支障のない場所に設置してください。
- 排気筒の接続
●排気筒を排気筒接続口に突き当たるまで差し込みます。
●絶対に排気筒を切断して使用しないでください。
●はまず場合は、一度排気筒を奥まで強く差し込み、ストッパーピースを押し付けた状態で引き抜いてください。

FF用給排気筒セット部品一覧

寸法(mm)

FF-70-092 [192838]
¥17,050(税抜¥15,500)

接続口径：φ70
対応壁厚：160~300
壁穴径：φ120

No.	部品名	数
①	うす型給排気筒	1
②	フランジ(屋内側)	1
③	フランジワッキン	1
④	フランジ(屋外側)	1
⑤	壁取付ネジ(φ5-L30)	4
⑥	伸縮管(φ70-φ71)	1
⑦	抜け防止金具	1
⑧	排気エルボ(A)(ツメ付)	1
⑨	給気ホース固定金具	1
⑩	給気ホース口	2
⑪	ホースバンド	2
⑫	給気ホース(φ75-L1530)	1
⑬	断熱カバー(L1000)	1

FF-70-082 [192837]
¥17,050(税抜¥15,500)

FF-70-082K [192855]
¥17,050(税抜¥15,500)
(壁掛よこ標準タイプ)

接続口径：φ70
対応壁厚：160~300
壁穴径：φ120

No.	部品名	数
①	うす型給排気筒	1
②	フランジ(屋内側)	1
③	フランジワッキン	1
④	フランジ(屋外側)	1
⑤	壁取付ネジ(φ5-L30)	4
⑥	伸縮管(C)(ツメ付)	1
⑦	排気エルボ(C)(ツメ付)	1
⑧	直管(ツメ付)	1
⑨	給気ホース固定金具	1
⑩	給気ホース口	2
⑪	ホースバンド	2
⑫	給気ホース(φ75-L1530)	1
⑬	断熱カバー(L1000)	1

FF-70-082R [192845]
¥17,050(税抜¥15,500)

FF-70-082RK [192856]
¥17,050(税抜¥15,500)
(壁掛よこ近接タイプ)

接続口径：φ70
対応壁厚：160~300
壁穴径：φ120

No.	部品名	数
①	うす型給排気筒	1
②	フランジ(屋内側)	1
③	フランジワッキン	1
④	フランジ(屋外側)	1
⑤	壁取付ネジ(φ5-L30)	4
⑥	排気アダプター(φ70-φ71)	1
⑦	抜け防止金具	1
⑧	給気ホース口	2
⑨	ホースバンド	2
⑩	給気ホース(φ75-L750)	1
⑪	断熱カバー(L280)	1

FF-70-062 [192836]
¥17,050(税抜¥15,500)

FF-70-062K [192853]
¥17,050(税抜¥15,500)
(壁掛うしろ標準タイプ)

接続口径：φ70
対応壁厚：160~300
壁穴径：φ120

No.	部品名	数
①	うす型給排気筒	1
②	フランジ(屋内側)	1
③	フランジワッキン	1
④	フランジ(屋外側)	1
⑤	壁取付ネジ(φ5-L30)	4
⑥	排気アダプター(φ70-φ71)	1
⑦	抜け防止金具	1
⑧	給気ホース口	2
⑨	ホースバンド	2
⑩	給気ホース(φ75-L450)	1
⑪	断熱カバー(L280)	1

FF-70-062L [192842]
¥21,780(税抜¥19,800)

FF-70-062LK [192854]
¥21,780(税抜¥19,800)
(壁掛うしろ左タイプ)

接続口径：φ70
対応壁厚：140~280
壁穴径：φ120

No.	部品名	数
①	うす型給排気筒	1
②	フランジ(屋内側)	1
③	フランジワッキン	1
④	フランジ(屋外側)	1
⑤	壁取付ネジ(φ5-L30)	4
⑥	伸縮管エルボ	1
⑦	排気アダプター(φ70-φ71)	1
⑧	抜け防止金具	2
⑨	給気ホース口	2
⑩	ホースバンド	2
⑪	給気ホース(φ75-L750)	1
⑫	断熱カバー(L1000)	1

FF-80-092 [192844]
¥33,000(税抜¥30,000)

接続口径：給気：φ80
排気：φ100
対応壁厚：150~290
壁穴径：φ140

No.	部品名	数
①	うす型給排気筒	1
②	フランジ(屋内側)	1
③	フランジワッキン(屋外側)	1
④	フランジ(屋外側)	1
⑤	壁取付ネジ(φ4-L25)	4
⑥	90°エルボ(φ100)	1
⑦	スライド管(φ100)	1
⑧	給気ホース(φ95-L1000)	1
⑨	給気ホース口	2
⑩	ホースバンド	2
⑪	給気ホース取付金具	1
⑫	断熱カバー(L1000)	1

FF-49-01 [192835]
¥17,050(税抜¥15,500)

接続口径：φ49
対応壁厚：135~240
壁穴径：φ83~φ96

No.	部品名	数
①	うす型給排気筒	1
②	フランジ(屋内側)	1
③	フランジワッキン(屋外側)	1
④	フランジ(屋外側)	1
⑤	スペーサー	1
⑥	壁取付ネジ(φ4-L25)	3
⑦	抜け防止金具	1
⑧	排気エルボ	1
⑨	給気ホース口	2
⑩	ホースバンド	2
⑪	給気ホース(φ50-L700)	1
⑫	断熱カバー(L420)	1
⑬	排気管固定用ネジ(φ3-L8)	1

FF-49-02E [192839]
¥21,780(税抜¥19,800)

FF-49-02EW(厚壁用) [192846]
¥25,300(税抜¥23,000)

接続口径：φ49
対応壁厚：160~300*1
壁穴径：φ120

No.	部品名	数
①	うす型給排気筒	1
②	フランジ(屋内側)	1
③	フランジワッキン	1
④	フランジ(屋外側)	1
⑤	壁取付ネジ(φ5-L30)	4
⑥	抜け防止金具	1
⑦	排気エルボ	1
⑧	給気ホース口	2
⑨	ホースバンド	2
⑩	給気ホース(φ50-L600)	1
⑪	断熱カバー(L420)	1
⑫	排気管固定用ネジ(φ3-L8)	1

*1、FF-49-02EW(厚壁用)は250~390です。

FF-49-03E(保温材付) [192857]
¥31,900(税抜¥29,000)

接続口径：φ49
対応壁厚：135~240mm
壁穴径：φ83~φ96

No.	部品名	数
①	うす型給排気筒	1
②	フランジ(屋内側)	1
③	フランジワッキン(屋外側)	1
④	フランジ(屋外側)	1
⑤	スペーサー	1
⑥	保温材	1
⑦	壁取付ネジ(φ4-L25)	3
⑧	抜け防止金具	1
⑨	排気エルボ	1
⑩	給気ホース口	2
⑪	ホースバンド	2
⑫	給気ホース(φ50-L600)	1
⑬	断熱カバー(L420)	1
⑭	排気管固定用ネジ(φ3-L8)	1

FF用給排気筒取付寸法

寸法(mm)

FF-70-092 接続口径：φ70 対応壁厚：160~300 壁穴径：φ120

給湯器から壁までの距離

EHK-EHI-4766(据置)	A(後出し):140 ^{※2} ~320 B(横出し):80 ^{※1} ~260	---
KIB-IB-4770-3970(据置)	A(後出し):140~310 B(横出し):80 ^{※1} ~260	---
EHK-EHI-3867 KIB-IB-3867	A(後出し):100~280 B(横出し):110~280	---
KIB-IB-4567	A(後出し):10~140 B(横出し):80~260	---
EPG-PG、DB-4004	A(後出し):50 ^{※1} ~190 B(横出し):50 ^{※1} ~190	---
EDB-2412-1912 DB-1811	A(後出し):150~360 C(左横出し):30以上 D(右横出し):100~360	(C寸法+壁厚) 30~360 (EDB-2412/1912) 60~450 (DB-1811)

※1、不燃物との離隔距離です。可燃物の場合は150以上離してください。
※2、別売の排気エルボ(D)(P70参照)を使用することで、最小10にすることができます。

FF用給排気筒取付寸法

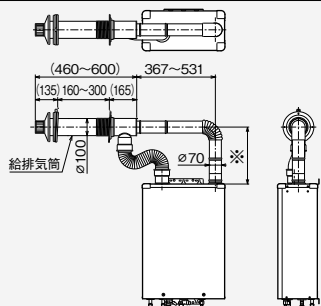
寸法(mm)

FF-70-082・FF-70-082K
(壁掛よこ標準タイプ)

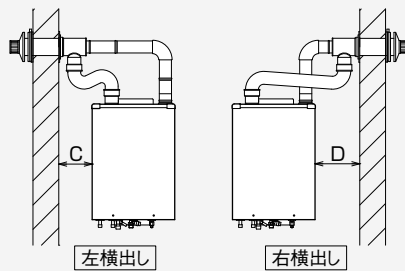
KIB-IB-4771-L[左排気]を除く

接続口径:φ70

対応壁厚:160~300 壁穴径:φ120



給湯器から壁までの距離



EHK-EHI-4766(壁掛)	C(左横出し):110 ^{#1} ~260 D(右横出し):180~360 伸縮管なし
KIB-IB-4771-3971(壁掛)	C(左横出し):120 ^{#1} ~270 D(右横出し):190~360 伸縮管なし

*1.不燃物との離隔距離です。可燃物の場合は150以上離してください。

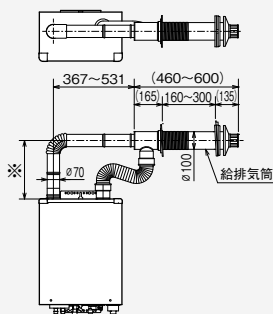
※寸法	
FF-70-082	280~350
FF-70-082K	350~420

FF-70-082・FF-70-082K
(壁掛よこ標準タイプ)

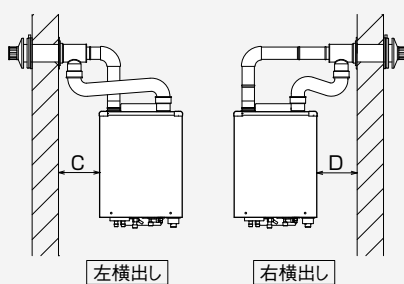
KIB-IB-4771-L[左排気]

接続口径:φ70

対応壁厚:160~300 壁穴径:φ120



給湯器から壁までの距離



KIB-IB-4771-L[左排気](壁掛)	C(左横出し):160~340 伸縮管なし D(右横出し):150~300
------------------------	---

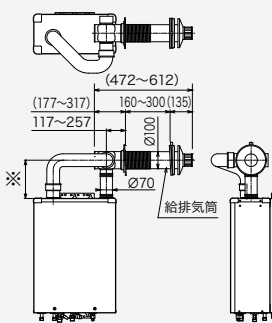
※寸法	
FF-70-082	305~375
FF-70-082K	375~445

FF-70-082R・FF-70-082RK
(壁掛よこ近接タイプ)

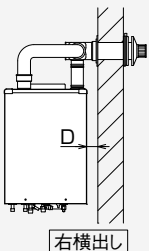
KIB-IB-4771-L[左排気]を除く

接続口径:φ70

対応壁厚:160~300 壁穴径:φ120

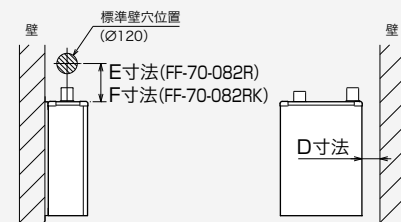


給湯器から壁までの距離



別売部品が必要になる設置条件

- (A):厚壁アダプターD(P70参照)で対応
- (B):厚壁アダプターセット(P70参照)で対応
- (C):給排気筒セットのみで対応可能



※寸法	
FF-70-082R	(225)
FF-70-082RK	(295)

EHK-EHI-4766(壁掛)	D(右横出し):60 ^{#1} ~200	(D寸法+壁厚):360以下 ^{#2}
KIB-IB-4771-3971(壁掛)	D(右横出し):65 ^{#1} ~205	(D寸法+壁厚):365以下 ^{#2}

*1.不燃物との離隔距離です。可燃物の場合は150以上離してください。
*2.別売の厚壁アダプターセット(FF-70-082R(K)用)(P70参照)を使用することで(D寸法+壁厚)が最大[590(EHK-EHI-4766)、595(KIB-IB-4771-3971)]まで対応できます。

EHK-EHI-4766(壁掛)

D寸法	E寸法	壁厚														
寸法	寸法	300	290	280	270	260	250	240	230	220	210	200	190	180	170	160
230	217															
220	217															
210	218															
200	218															
190	219															
180	219															
170	220															
160	220															
150	221															
140	221															
130	222															
120	222															
110	223															
100	223															
90	224															
80	224															
70	225															
60	225															

KIB-IB-4771-3971(壁掛)

D寸法	E寸法	F寸法	壁厚														
寸法	寸法	寸法	300	290	280	270	260	250	240	230	220	210	200	190	180	170	160
235	217	287															
225	217	287															
215	218	288															
205	218	288															
195	219	289															
185	219	289															
175	220	290															
165	220	290															
155	221	291															
145	221	291															
135	222	292															
125	222	292															
115	223	293															
105	223	293															
95	224	294															
85	224	294															
75	225	295															
65	225	295															

E寸法・F寸法について

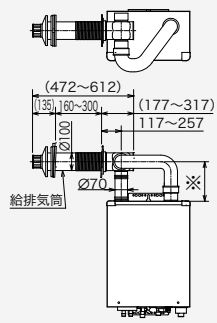
給排気筒を3°下向きに設置する関係上、給湯器から壁までの距離(D寸法)により変化する寸法です。(排気管の伸縮による寸法変化ではありません。)

FF-70-082R・FF-70-082RK
(壁掛よこ近接タイプ)

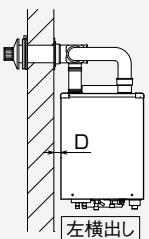
KIB-IB-4771-L[左排気]

接続口径:φ70

対応壁厚:160~300 壁穴径:φ120

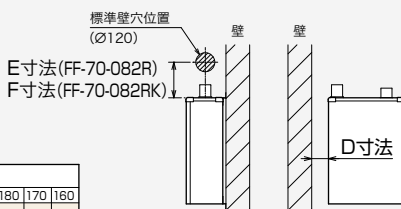


給湯器から壁までの距離



別売部品が必要になる設置条件

- (A):厚壁アダプターD(P70参照)で対応
- (B):厚壁アダプターセット(P70参照)で対応
- (C):給排気筒セットのみで対応可能



※寸法	
FF-70-082R	推奨:255,最短:205
FF-70-082RK	推奨:325,最短:275

KIB-IB-4771-L[左排気](壁掛)	D(左横出し):50~175	(D寸法+壁厚):340以下 ^{#1}
------------------------	----------------	------------------------------

*1.別売の厚壁アダプターセット(FF-70-082R(K)用)(P70参照)を使用することで(D寸法+壁厚)が最大570まで対応できます。

KIB-IB-4771-L[左排気](壁掛)

D寸法	E寸法	F寸法	壁厚														
寸法	寸法	寸法	300	290	280	270	260	250	240	230	220	210	200	190	180	170	160
190	248	318															
180	248	318															
170	249	319															
160	249	319															
150	250	320															
140	250	320															
130	251	321															
120	251	321															
110	252	322															
100	252	322															
90	253	323															
80	253	323															
70	254	324															
60	254	324															
50	255	325															

E寸法・F寸法について

給排気筒を3°下向きに設置する関係上、給湯器から壁までの距離(D寸法)により変化する寸法です。(排気管の伸縮による寸法変化ではありません。)

FF用給排気筒取付寸法 寸法(mm)

FF-70-062・FF-70-062K (壁掛うしろ標準タイプ) 接続口径: $\phi 70$ 対応壁厚: 160~300 壁穴径: $\phi 120$ KIB・IB-4771-L[左排気]を除く

※寸法	
FF-70-062	(225)
FF-70-062K	(295)

EHK・EHI-4766(壁掛)	A(後出し):10
KIB・IB-4771・3971(壁掛)	A(後出し):10

FF-70-062・FF-70-062K (壁掛うしろ標準タイプ) 接続口径: $\phi 70$ 対応壁厚: 160~300 壁穴径: $\phi 120$ KIB・IB-4771-L[左排気]

※寸法	
FF-70-062	推奨:255, 最短:205
FF-70-062K	推奨:325, 最短:275

KIB・IB-4771-L[左排気](壁掛)	A(後出し):10
------------------------	-----------

FF-70-062L・FF-70-062LK (壁掛うしろ左タイプ) 接続口径: $\phi 70$ 対応壁厚: 140~280 壁穴径: $\phi 120$ KIB・IB-4771-L[左排気]を除く

※寸法	
FF-70-062L	(275)
FF-70-062LK	(345)

EHK・EHI-4766(壁掛)	A(後出し):10
KIB・IB-4771・3971(壁掛)	A(後出し):10

FF-80-092 接続口径: 給気: $\phi 80$ 排気: $\phi 100$ 対応壁厚: 150~290 壁穴径: $\phi 140$

EPG-5903F, PG-5304F	A(後出し):150~390 B(横出し):150~390
---------------------	----------------------------------

FF-49-01 接続口径: $\phi 49$ 対応壁厚: 135~240 壁穴径: $\phi 83 \sim \phi 96$

DB-1510・910	A(後出し):150~220	—
	C(左横出し):30以上	(C寸法+壁厚):70~250
	D(右横出し):150~220	—
DB-1813・1513	A(後出し):150 ^{*1} ~220	—
	C(左横出し):30以上	(C寸法+壁厚):70~250
	D(右横出し):150~220	—
DBT-1811	A(後出し):150 ^{*2} ~220	—
	B(横出し):150~220	—

・壁厚が135未満のときは、別売のFWT-7NS(P71参照)が必要です。
 ・壁厚が240以上のときは、別売のFWT-7B(P71参照)が必要です。
 ※1. 別売部品の排気エルボ(UL-GC3E)(P71参照)を使用することで最小30にすることができます。
 ※2. 別売部品の排気エルボ(UL-GC3E)(P71参照)を使用することで最小10にすることができます。

FF-49-02E・FF-49-02EW(厚壁用) 接続口径: $\phi 49$ 対応壁厚: 160~300^{*1} 壁穴径: $\phi 120$

EDB-1512・1212	A(後出し):140 ^{*2} ~400	(A寸法+壁厚):300~560 ^{*3}
	C(左横出し):30以上	(C寸法+壁厚):115~280 ^{*4}
	D(右横出し):140~400	(D寸法+壁厚):300~560 ^{*3}

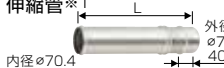
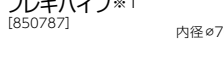

※1. FF-49-02EW(厚壁用)は250~390です。
 ※2. 不燃物との離隔距離です。
 可燃物の場合は150以上離してください。
 ※3. FF-49-02EW(厚壁用)は390~650です。
 ※4. FF-49-02EW(厚壁用)は205~370です。

FF-49-03E(保温材付) 接続口径: $\phi 49$ 対応壁厚: 135~240 壁穴径: $\phi 83 \sim \phi 96$

EDB-1513RGFL	A(後出し):150 ^(※1) ~220	—
EDB-1213RGFL	B(左横出し):30以上	(C寸法+壁厚):70~250
	C(右横出し):150~220	—

・壁厚が135未満のときは、別売のFWT-7NS(P71参照)が必要です。
 ・壁厚が240以上のときは、別売のFWT-7B(P71参照)が必要です。
 (※1) 別売部品の排気エルボ(UL-GC3E)(P71参照)を使用することで最小50にすることができます。

FF用給排気筒関連(接続口径φ70)

形状・寸法(mm) [材質:SUS304]	品名	全長(mm)	価格
伸縮管 ※1 	伸縮管210 [850786]	L:250~333	¥2,420 (税抜¥2,200)
	伸縮管310 [920289]	L:370~573	¥3,190 (税抜¥2,900)
	伸縮管610 [884568]	L:590~995	¥3,960 (税抜¥3,600)
排気アダプタ ※1 	排気アダプタ [901993]	L:120	¥1,320 (税抜¥1,200)
	排気アダプタ200 [886884]	L:200	¥1,980 (税抜¥1,800)
品名・形状・寸法(mm) [材質:SUS304]			価格
フレキパイプ ※1 [850787] 			¥4,400 (税抜¥4,000)
排気エルボ(A) ※1 [810665] 			¥2,420 (税抜¥2,200)
排気エルボ(B) ※1 [920291] 			¥2,090 (税抜¥1,900)
排気エルボ(D) ※1 [886883] 			¥5,170 (税抜¥4,700)
厚壁アダプターD [810559] 対応壁厚:390~530mm ※300~390mmの壁には取り付けできません。			¥4,510 (税抜¥4,100)
厚壁アダプターセット (FF-70-082R(K)用) [885722] 			¥5,830 (税抜¥5,300)

※1. 抜け防止金具(φ70用)は付属していません。

品名・形状・寸法(mm)	価格
メスメスジョイント ※1 [810560] ※給気側に給気ホースを使用せず、ステンレス管にする場合に使用します。	¥1,870 (税抜¥1,700)
抜け防止金具(φ70用) [901992]	¥396 (税抜¥360)
給気ホース(φ70用) [809966]	¥4,840 (税抜¥4,400)
給気ホース固定金具(B) [901983]	¥594 (税抜¥540)

品名・形状	長さ(mm)	適応給排気筒セット	価格
寒冷地用給気ホース(φ70用) ※給気ホースが結露する場合に使用します。	1,530 [885012]	FF-70-092 FF-70-082(K)	¥19,250 (税抜¥17,500)
	500 [885011]	FF-70-062(K)	¥14,080 (税抜¥12,800)

エコフィール用保温材セット(接続口径φ70)

給排気筒・排気筒の結露防止に使用します。

品名・型名・形状・寸法(mm)	価格
給排気筒保温材セット VK-HZ-061 [810417] ※FF-70-062(K)・FF-70-062L(K)・FF-70-082R(K)用	¥5,940 (税抜¥5,400)
給排気筒保温材セット VK-HZ-091 [810418] ※FF-70-092・FF-70-082(K)用	¥6,380 (税抜¥5,800)
排気筒保温材 [803925]	¥2,640 (税抜¥2,400)
排気エルボ保温材 [885046]	¥2,090 (税抜¥1,900)

FF用給排気筒関連(接続口径φ100:排気側 / 接続口径φ80:給気側)

EPG-5903F, PG-5304F用

接続口径φ100:排気側 (NKPφ100)			
形状・寸法(mm) [材質:SUS304]	品名	全長(mm)	価格
直管 	直管L600 [883046]	L:650	¥5,280 (税抜¥4,800)
	直管L900 [883047]	L:950	¥7,040 (税抜¥6,400)
短管 	短管L55 [885078]	L:105	¥3,960 (税抜¥3,600)
	短管L100 [885079]	L:150	¥4,070 (税抜¥3,700)
スライド管 	スライド管(L145~190) [885080]	L:195~240	¥6,050 (税抜¥5,500)
	スライド管(L180~260) [885081]	L:230~310	¥6,160 (税抜¥5,600)
	スライド管(L255~410) [883460]	L:305~460	¥6,380 (税抜¥5,800)
	スライド管(L405~710) [883048]	L:455~760	¥9,020 (税抜¥8,200)
品名・形状・寸法(mm) [材質:SUS304]			価格
フレキ管(L450) [885082]			¥10,120 (税抜¥9,200)
90°エルボ [883049]			¥4,840 (税抜¥4,400)
45°エルボ [885083]			¥4,840 (税抜¥4,400)
品名・形状・寸法(mm) [材質:SUS304]			価格
厚壁用トップ [885088] 対応壁厚:300~440mm			¥25,080 (税抜¥22,800)

温水ボイラエコフィール用保温材セット(接続口径φ100)

給排気筒・排気筒の結露防止に使用します。

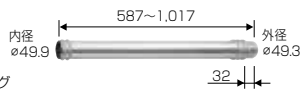
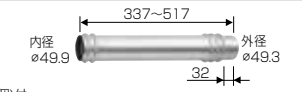
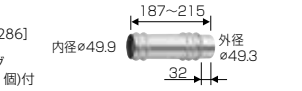
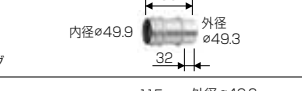
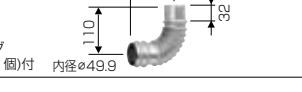

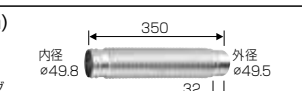


品名・型名・形状・寸法(mm)	価格
給排気筒保温材セット VK-HZ-801 [885084] ※FF-80-092用	¥10,560 (税抜¥9,600)
排気筒保温材 [885085]	¥3,960 (税抜¥3,600)
排気エルボ保温材 [885086]	¥5,280 (税抜¥4,800)

接続口径φ80:給気側			
形状・寸法(mm) [材質:SUS304]	品名	全長(mm)	価格
直管(φ80用) 	直管L600 [885089]	L:628	¥3,300 (税抜¥3,000)
	直管L900 [885090]	L:928	¥3,850 (税抜¥3,500)
スライド管(φ80用) 	スライド管(L180~250) [885091]	L:208~278	¥3,300 (税抜¥3,000)
	スライド管(L250~350) [885092]	L:278~378	¥3,520 (税抜¥3,200)
	スライド管(L350~550) [885093]	L:378~578	¥4,070 (税抜¥3,700)
	スライド管(L550~950) [885094]	L:578~978	¥5,720 (税抜¥5,200)
品名・形状・寸法(mm)			価格
フレキ管(L450)(φ80用) [885095]			¥5,720 (税抜¥5,200)
90°エルボ(φ80用) [885096]			¥2,640 (税抜¥2,400)
45°エルボ(φ80用) [885097]			¥2,640 (税抜¥2,400)
給気ジョイント(φ80用) [885099]			¥2,750 (税抜¥2,500)
品名・形状			価格
抜け防止金具(φ80用) [885098]			¥528 (税抜¥480)
給気ホース取付金具(φ80用) [803431]			¥1,980 (税抜¥1,800)

品名・形状	長さ(mm)	適応給排気筒セット	価格
寒冷地用給気ホース(φ80用) [885087]	1,000	FF-80-092	¥19,800 (税抜¥18,000)

関連部品 (※北海道地区において一部取扱いのない商品がございますので、ご了承ください。)

FF用給排気筒関連(接続口径φ49) EDB-1512RGF・1212RGF・1513RGFL・1213RGFL、DB-1510RGF・910RGF・1813RGFL・1513RGFL、DBT-1811RGF用

品名・型名・形状・寸法(mm)	材質	価格
1m伸縮管 UL-A3E [884288]  587~1,017 内径φ49.9 外径φ49.3 ※接続部2重Oリング ※ストッパーリング(1個)付	SUS304	¥4,730 (税抜¥4,300)
50cm伸縮管 UL-B3E [884287]  337~517 内径φ49.9 外径φ49.3 ※接続部2重Oリング ※ストッパーリング(1個)付	SUS304	¥3,740 (税抜¥3,400)
20cm伸縮管 UL-D3E [884286]  187~215 内径φ49.9 外径φ49.3 ※接続部2重Oリング ※ストッパーリング(1個)付	SUS304	¥2,640 (税抜¥2,400)
短管※1 L63-E [885778]  95 内径φ49.9 外径φ49.3 ※接続部2重Oリング	SUS304	¥1,540 (税抜¥1,400)
エルボ※1 UL-C3E [884289]  115 95 110 110 内径φ49.9 外径φ49.3 ※接続部2重Oリング ※ストッパーリング(1個)付	SUS304	¥2,860 (税抜¥2,600)
排気エルボ※1 UL-QC3E [887306]  1200 内径φ49.9 外径φ49.3 ※スライド管付 (95)スライド管なし (127~197)スライド管あり	SUS304	¥5,170 (税抜¥4,700)
自在管(35cm) UL-M3SE [884290]  350 内径φ49.8 外径φ49.5 ※接続部2重Oリング ※ストッパーリング(1個)付	SUS304	¥3,410 (税抜¥3,100)
給気ホース (φ49用)  長さ:1,000 [810329] 長さ:2,000 [810330] 長さ:3,000 [810331]	オレフィン系樹脂	¥2,860 (税抜¥2,600) ¥5,830 (税抜¥5,300) ¥8,690 (税抜¥7,900)
給気ホース固定金具 VH-KHK-49 [810335] 	メッキ鋼板	¥1,100 (税抜¥1,000)

※1. ストッパーリング(抜け防止金具)は付属していません。

品名・型名・形状・寸法(mm)	材質	価格
断熱カバー(3m) UL-GN [804075] 	ガラス繊維	¥4,730 (税抜¥4,300)
ストッパーリング(抜け防止金具) UL-L [804089] 	SUS304	¥264 (税抜¥240)
うす型給排気筒スペーサー FWT-7NS [810332]  135 124 ※壁厚1.35mm未満に使用 ※EDB-1512RGF・1212RGFは取付不可	SUS304	¥2,090 (税抜¥1,900)
うす型給排気筒厚壁用アダプター FWT-7B [803359]  175 74 内径φ49.8 対応壁厚:240~370mm ※EDB-1512RGF・1212RGFは取付不可	SUS304	¥2,860 (税抜¥2,600)

品名・形状	長さ(mm)	適応給排気筒セット	価格
寒冷地用給気ホース [885013]  内径φ50 内径φ50	1,000	FF-49-01 FF-49-02E FF-49-03E	¥13,750 (税抜¥12,500)

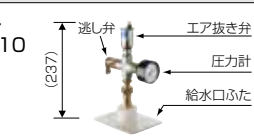
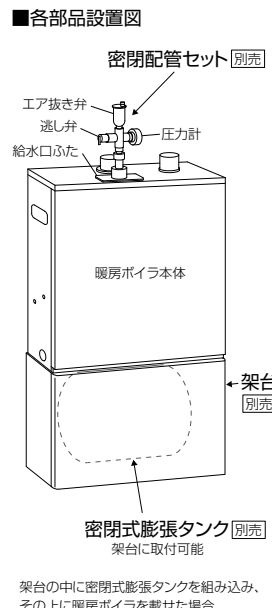
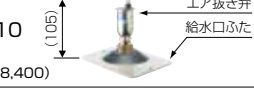
※給気ホースが結露する場合に使用します。


温水暖房エコフィール用保温材セット(接続口径φ49)

給排気筒・排気筒の結露防止に使用します。

品名・型名・形状・寸法(mm)	価格
給排気筒保温材セット VK-HZ-02E [884281]  300 φ60 内径φ102 外径φ152 ※FF-49-02E・FF-49-02EW用	¥6,820 (税抜¥6,200)
排気筒保温材 [884282]  1,000 内径φ61 外径φ101	¥2,420 (税抜¥2,200)
排気エルボ保温材 [885045]  内径φ61 外径φ101	¥1,870 (税抜¥1,700)

暖房ボイラ専用部品

品名・型名・形状・寸法(mm)・仕様・価格	■各部品設置図
密閉配管セット VH-MHS-1510 [810333]  ¥24,970 (税抜¥22,700)	 密閉配管セット(別売) エア抜き弁 逃し弁 圧力計 給水口ふた 暖房ボイラ本体 密閉式膨張タンク(別売) 架台(別売) 架台の中に密閉式膨張タンクを組み込み、その上に暖房ボイラを載せた場合
エア抜きセット VH-ANS-1510 [883670]  ¥9,240 (税抜¥8,400)	
架台 ¥36,080 (税抜¥32,800) VH-KD-1511 (W:470) [885736] 適用機種: DB-1811RGF・1510RGF・910RGF 287 DB-1813RGFL・1513RGFL VH-KD-E1511 (W:540) [885737] 適用機種:EDB-2412RGF・1912RGF・1512RGF・1212RGF・1513RGFL・1213RGFL ※密閉式膨張タンク取付可能	
密閉式膨張タンク N-12 (直径272、幅317) [888218] ¥22,000 (税抜¥20,000) 最大システム水量:47L以下 R10-18 (直径273、幅415) [888219] ¥29,700 (税抜¥27,000) 最大システム水量:70L以下 ※写真はN-12です。 [★]R10-18はG3/4です。(付属の変換アダプタでR3/4に変換可能)	

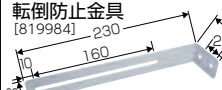
型名・形状・寸法(mm)	適応機種	価格
本体固定具セット VH-HK-160 [801113]  160 240 27	EDB-2412RGF・1912RGF EDB-1512RGF・1212RGF EDB-1513RGFL・1213RGFL DB-1811RGF・1510RGF DB-910RGF DB-1813RGFL・1513RGFL	¥1,980 (税抜¥1,800)

EPG・PGシリーズ専用部品

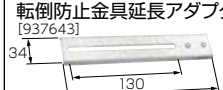
品名・型名・形状	価格
換気扇連動リレーセット VK-KRR-75 [887693] 	¥5,500 (税抜¥5,000)

※EPG・PGシリーズの運転と同時に換気扇も運転させることができます。

転倒防止金具

形状・寸法(mm)	価格
転倒防止金具 [819984]  50 230 160 23 12 30	¥1,430 (税抜¥1,300)

転倒防止金具延長アダプタ

形状・寸法(mm)	価格
転倒防止金具延長アダプタ [937643]  34 130 192	¥528 (税抜¥480)

不凍液・補充液

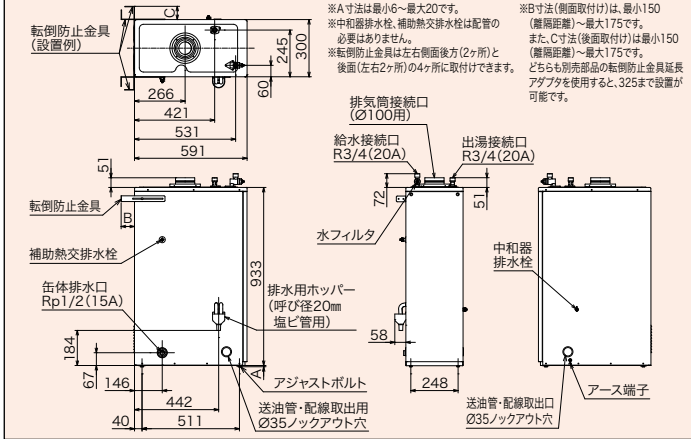
不凍液等の別売部品は必ず当社指定の部品をご使用ください。他を使用しますと機器の性能が発揮できない場合があります。

品名・形状・寸法・仕様	価格
不凍液 VH-LLB-18-36 [292516] (18L、ロングライフ) 凍結温度:-36℃ ※不凍液の廃液は環境汚染等のおそれがあり、法令で義務付けられていますので、産業廃棄物処理業者に処理を依頼してください。	¥26,400 (税抜¥24,000)
補充液 VH-HB-2 [292514] (2L、ロングライフ) ※不凍液が蒸発して水位が下がったときに補充します。 [長府不凍液専用品]	¥1,540 (税抜¥1,400)

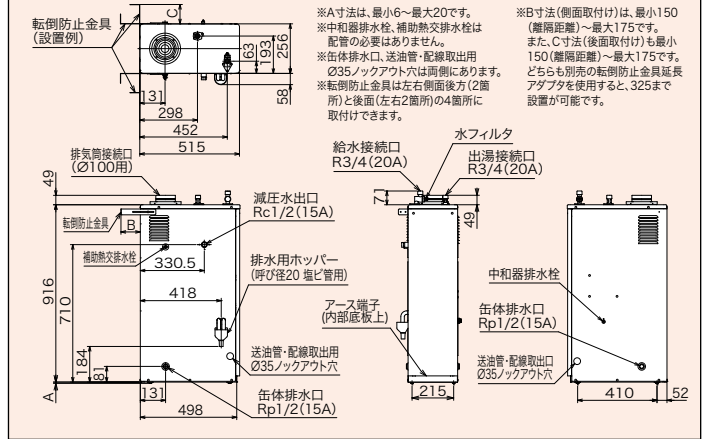
寸法図

ネジの呼称/R:オネジ(テーパ) G:オネジ(ストレート) Rc:メネジ(テーパ) Rp:メネジ(ストレート)

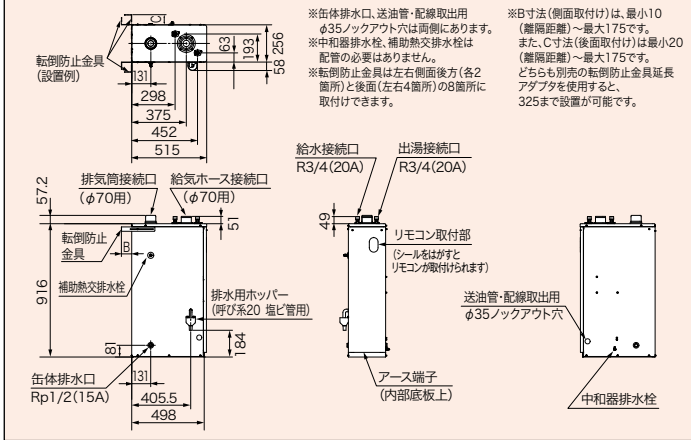
EHI-4567SGH/EHI-4567SG



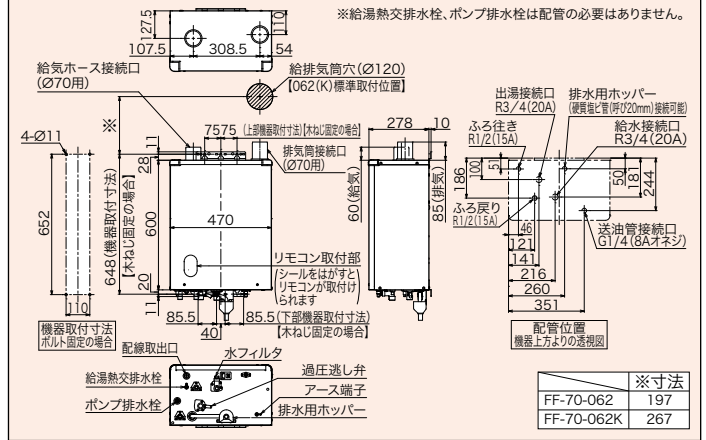
EHI-3867SG



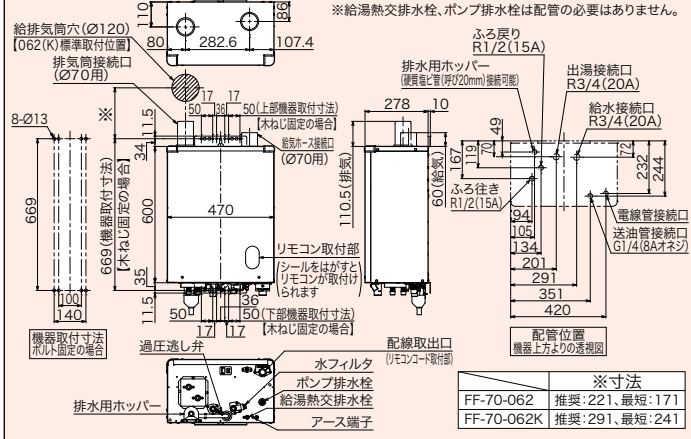
EHI-3867F



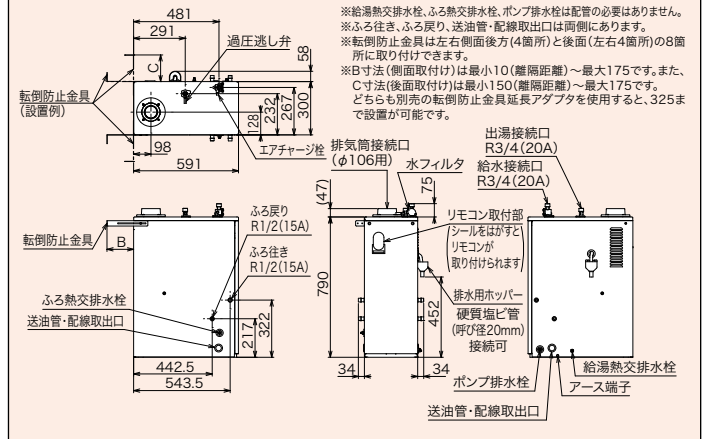
KIB-4771DKXF/KIB-4771DKAF



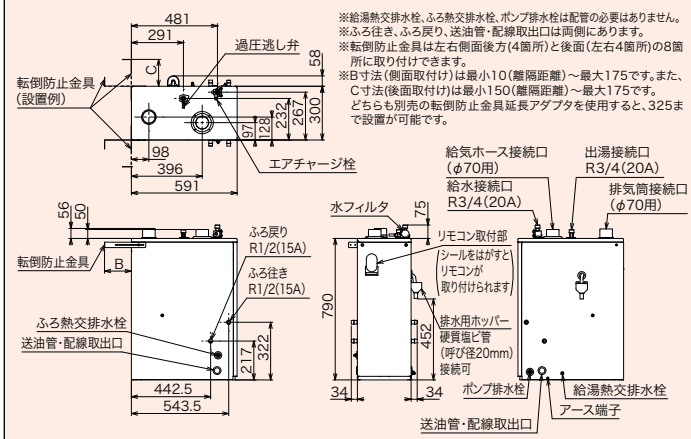
KIB-4771DKXF-L/KIB-4771DKAF-L



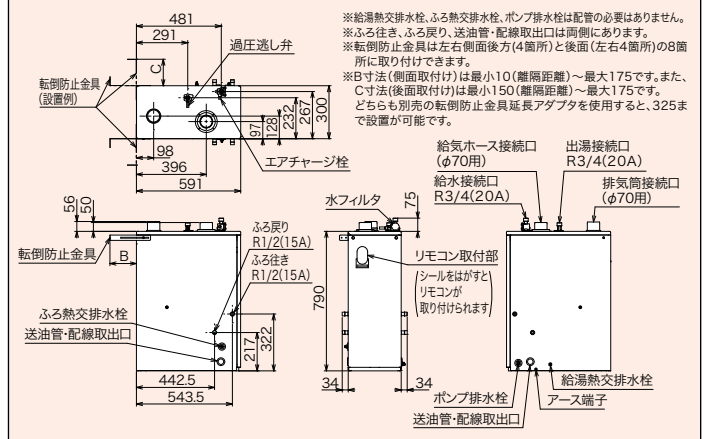
KIB-4770DAE



KIB-4770DAF



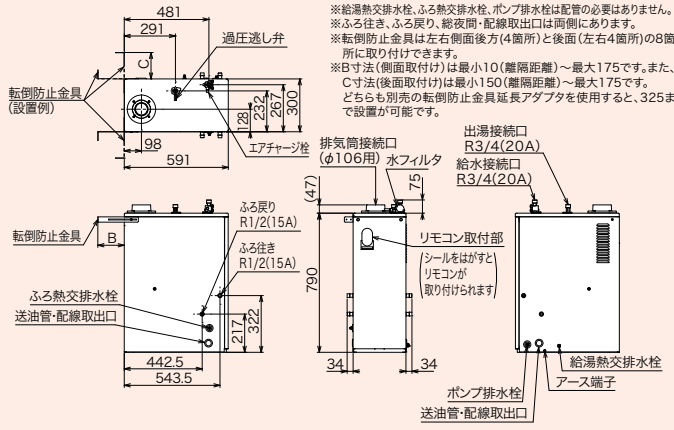
KIB-4770DF/KIB-3970DF



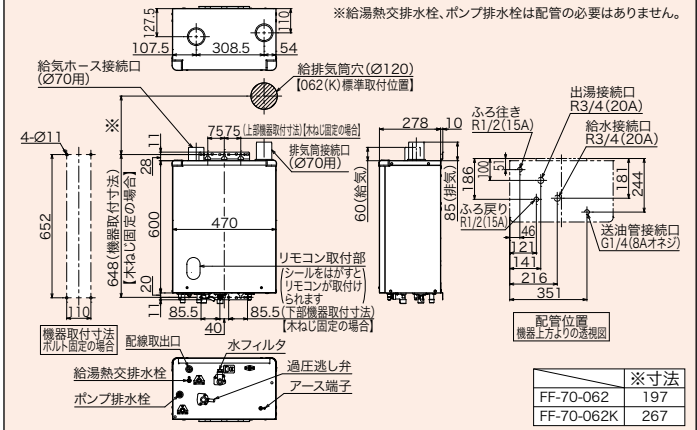
寸法図

ネジの呼称/R:オネジ(テーパ) G:オネジ(ストレート) Rc:メネジ(テーパ) Rp:メネジ(ストレート)

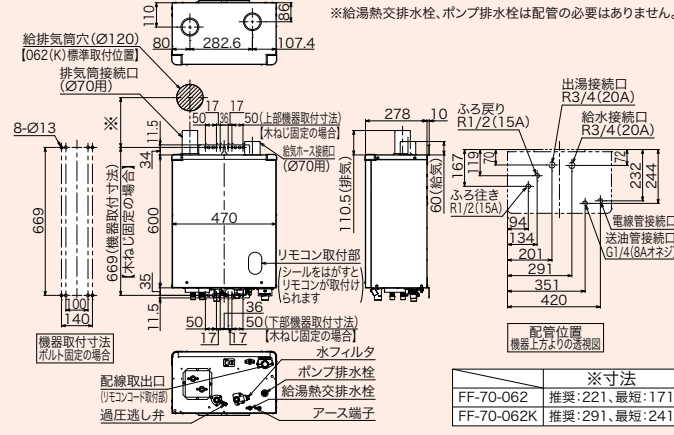
KIB-3970DE



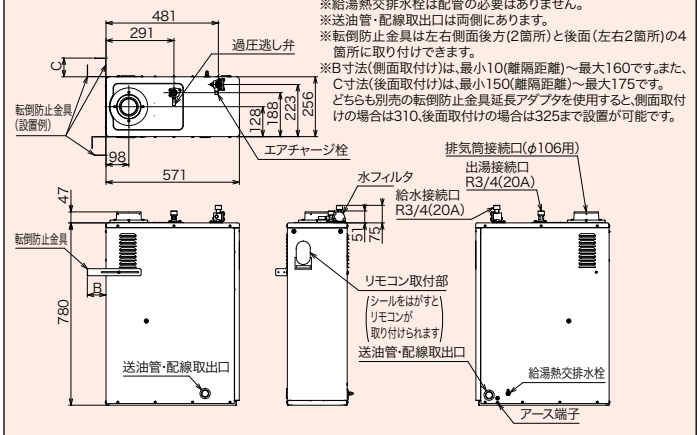
KIB-4771DKF/KIB-3971DKF



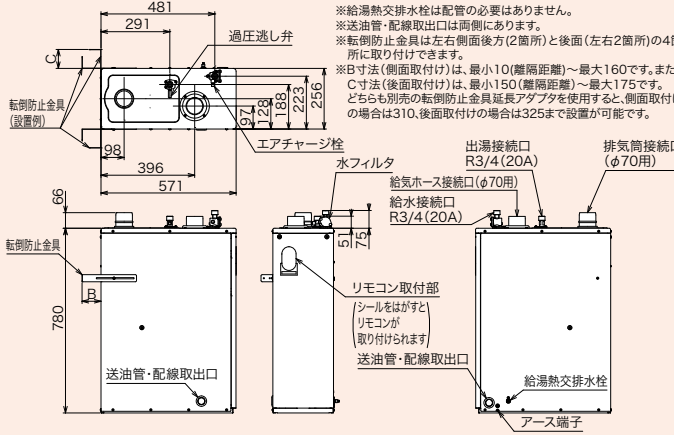
KIB-4771DKF-L



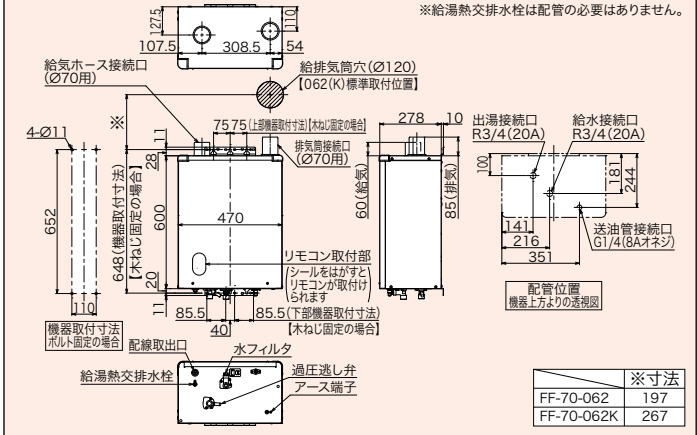
IB-4770DE/IB-3970DE



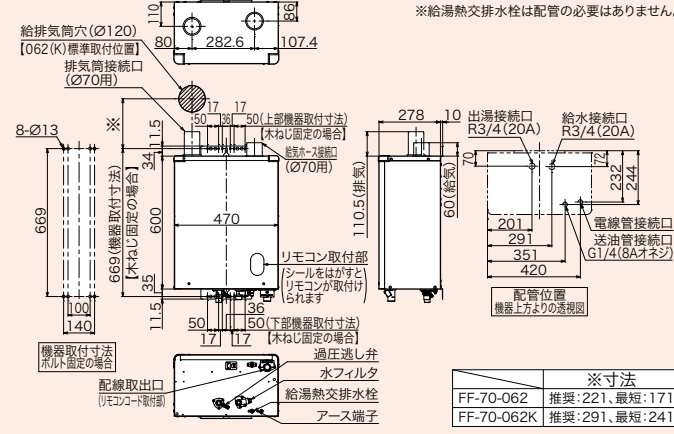
IB-4770DF/IB-3970DF



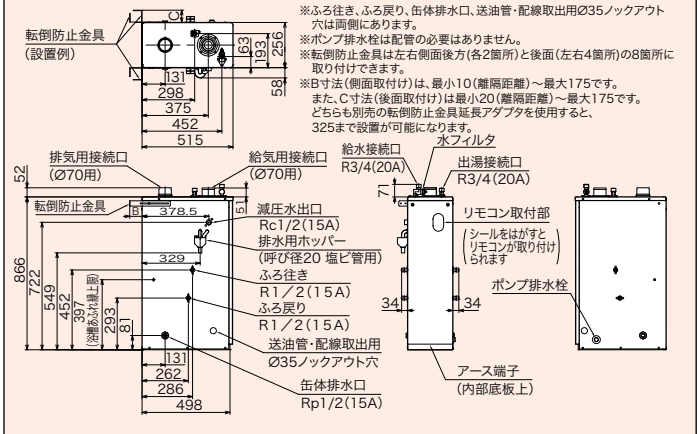
IB-4771DKF/IB-3971DKF

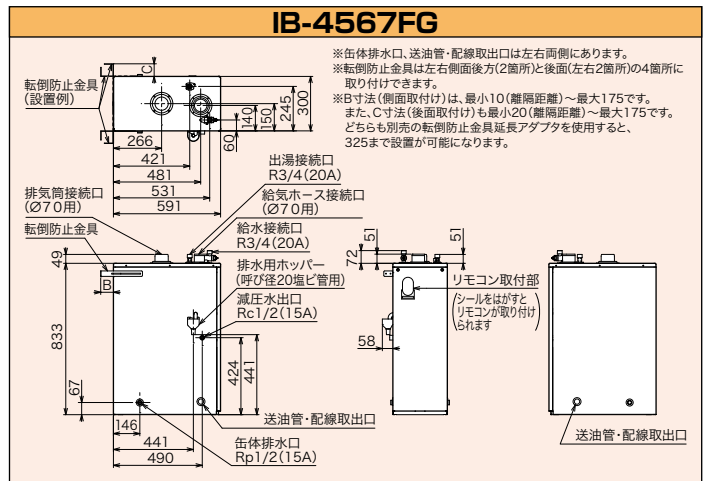
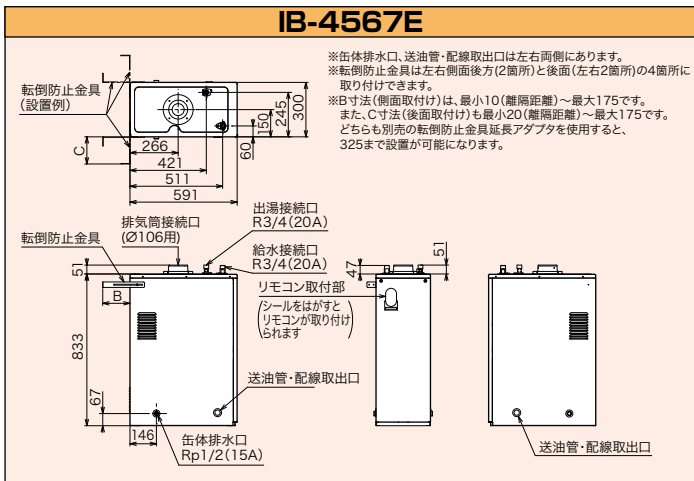
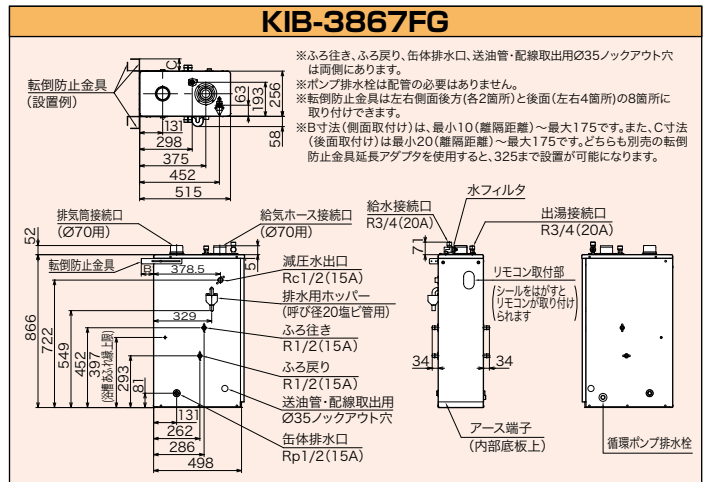
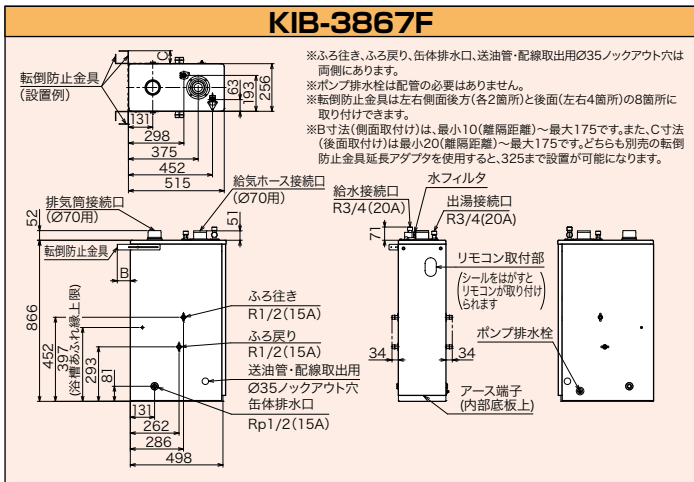
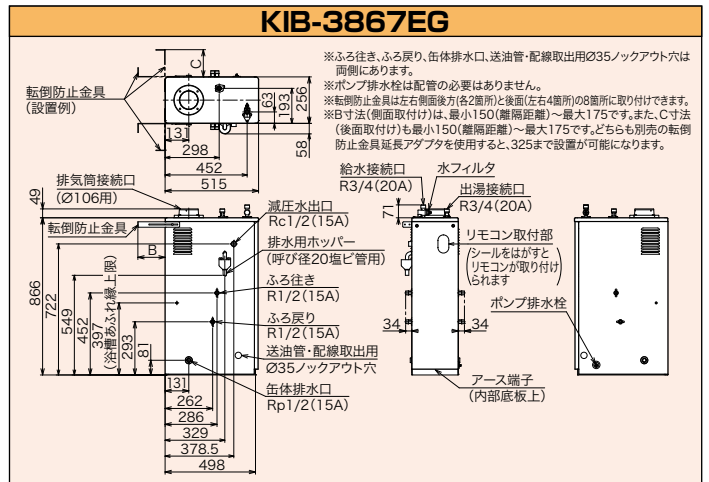
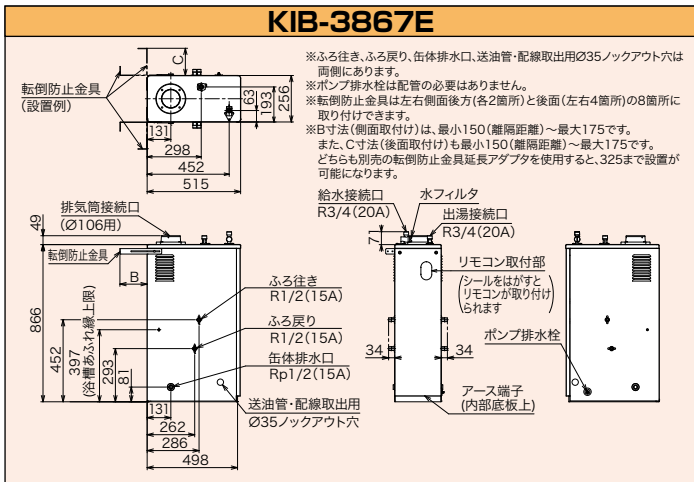
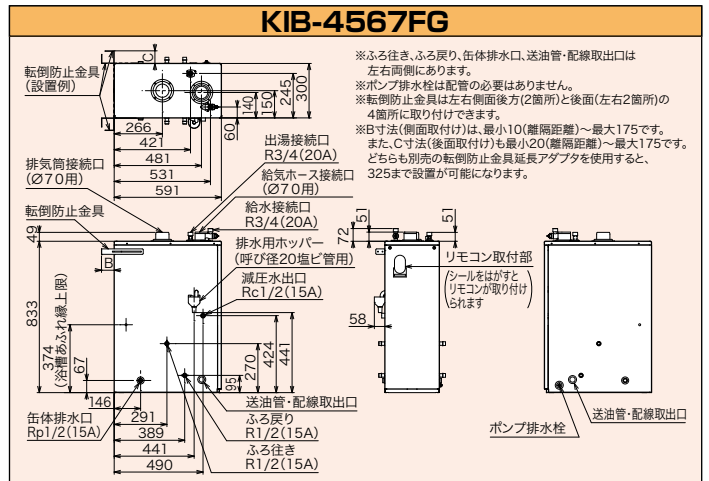
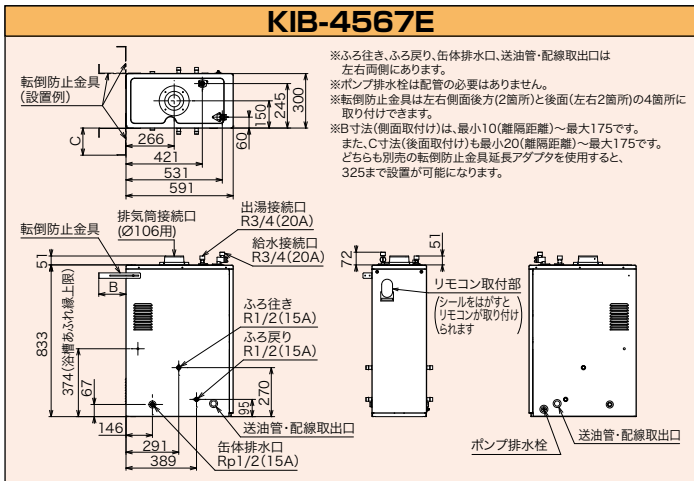


IB-4771DKF-L



KIB-3867FAG

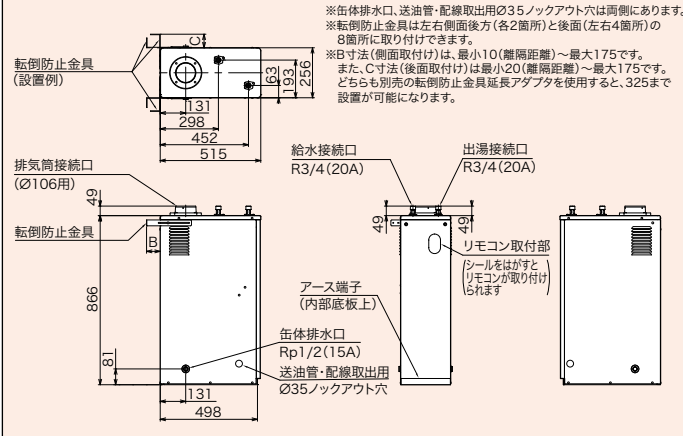




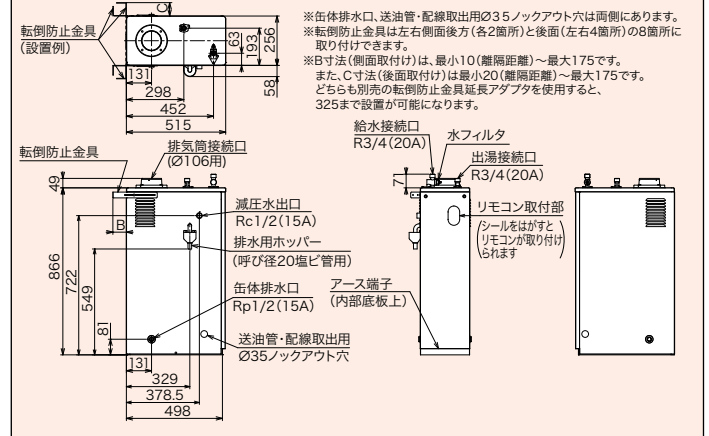
寸法図

ネジの呼称/R:オネジ(テーパ) G:オネジ(ストレート) Rc:メネジ(テーパ) Rp:メネジ(ストレート)

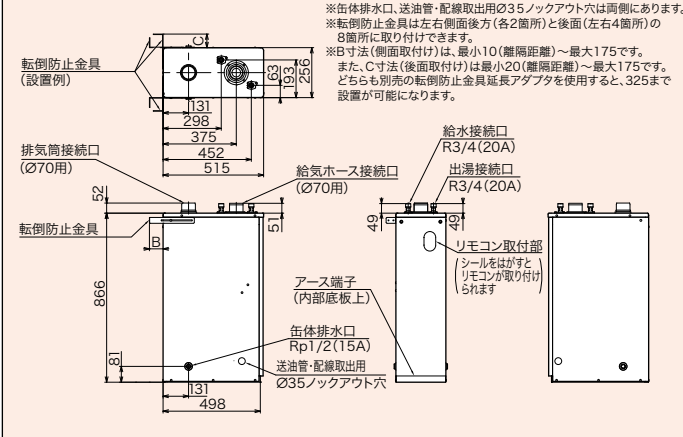
IB-3867E



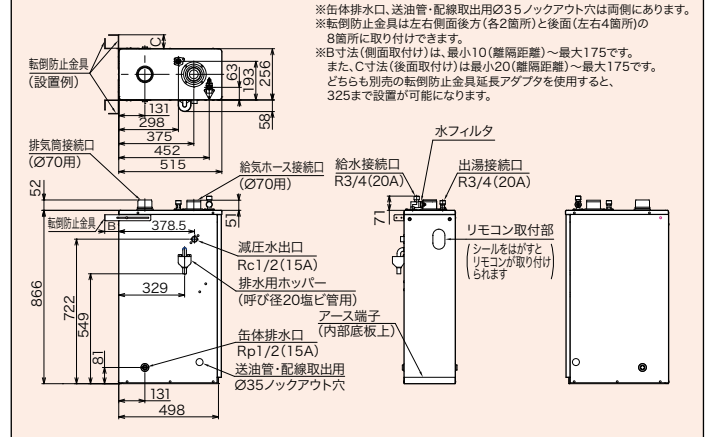
IB-3867EG



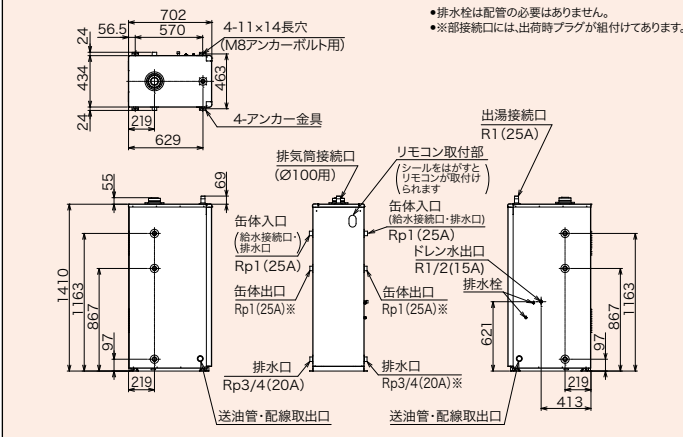
IB-3867F



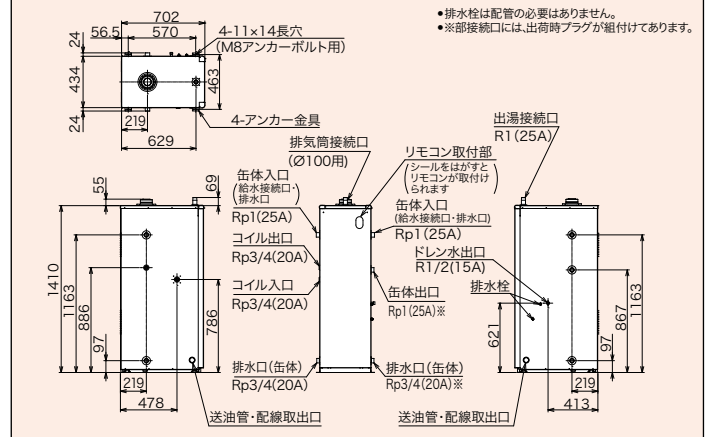
IB-3867FG



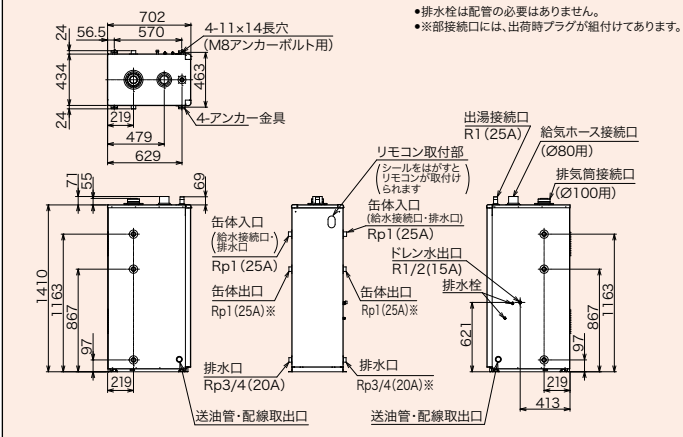
EPG-5903



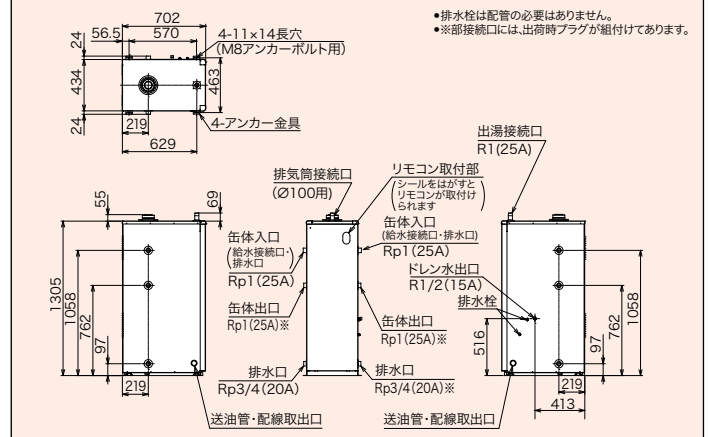
EPG-5903W



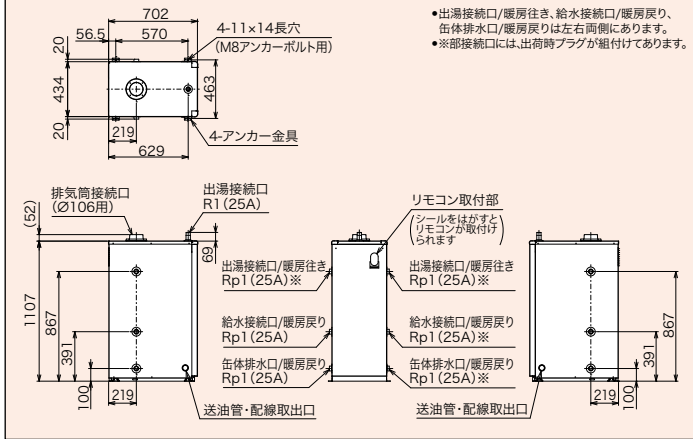
EPG-5903F



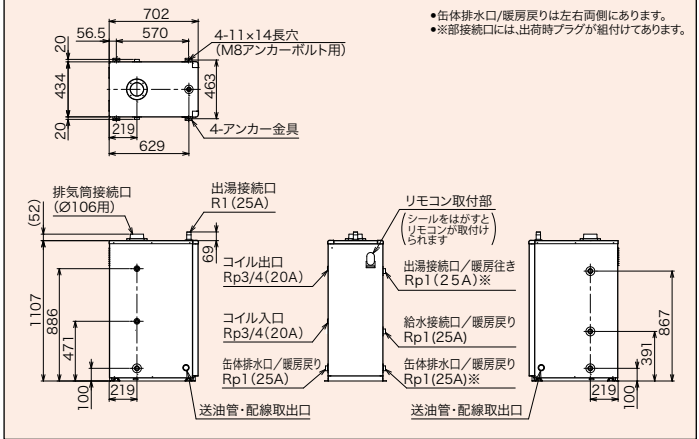
EPG-4403



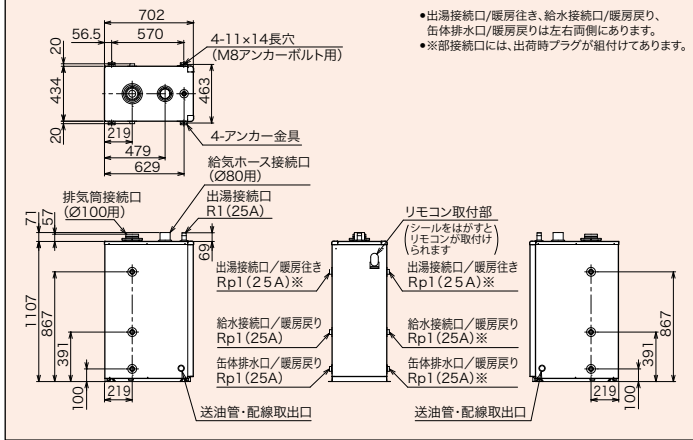
PG-5304



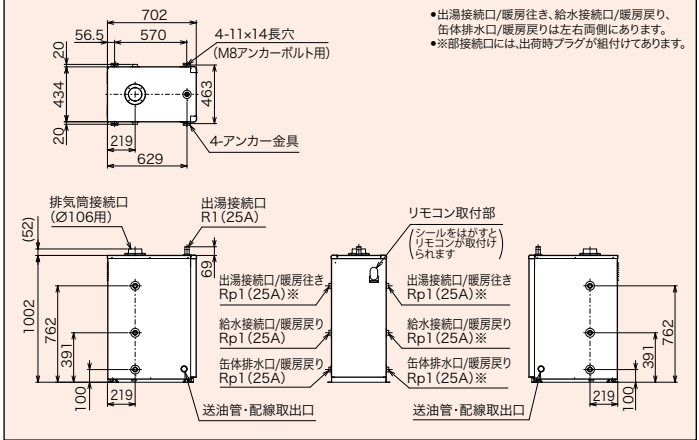
PG-5304W



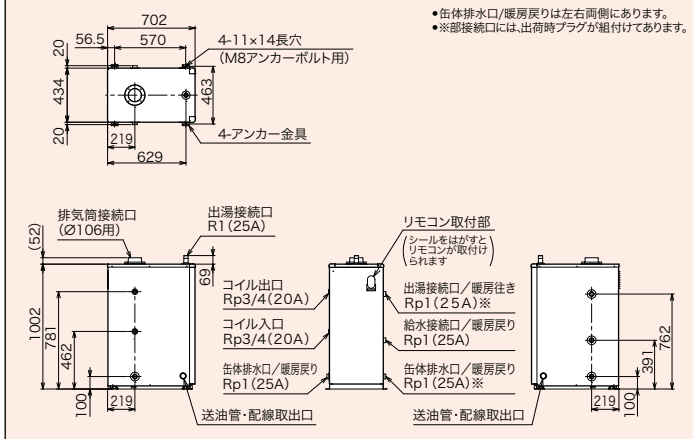
PG-5304F



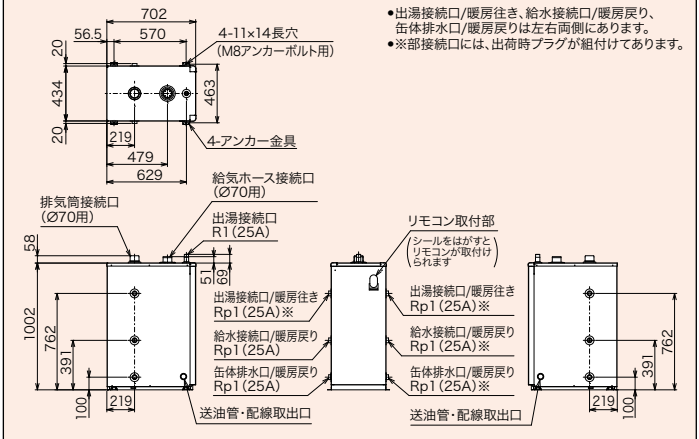
PG-4004



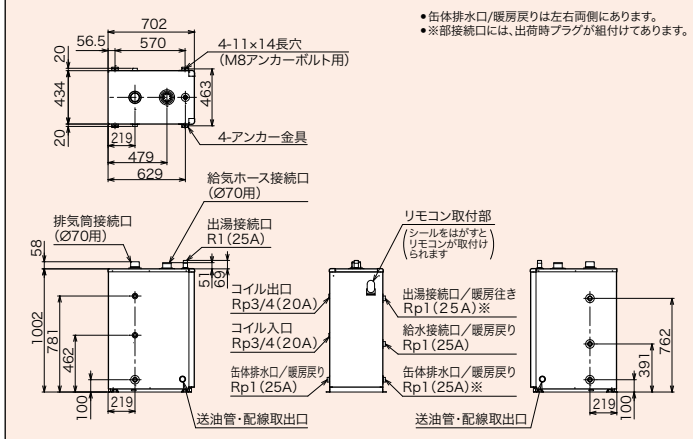
PG-4004W



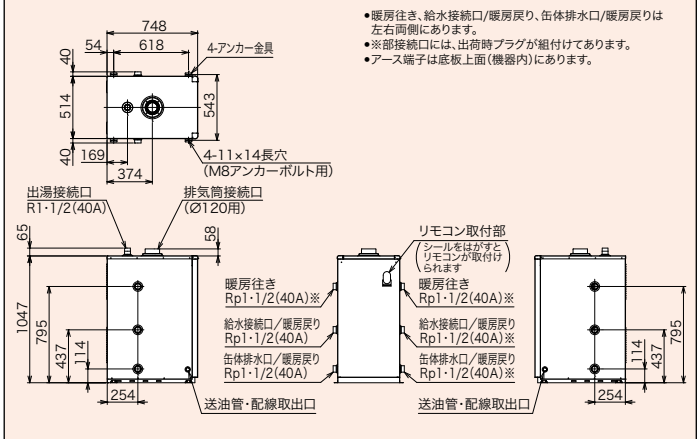
PG-4004F



PG-4004WF

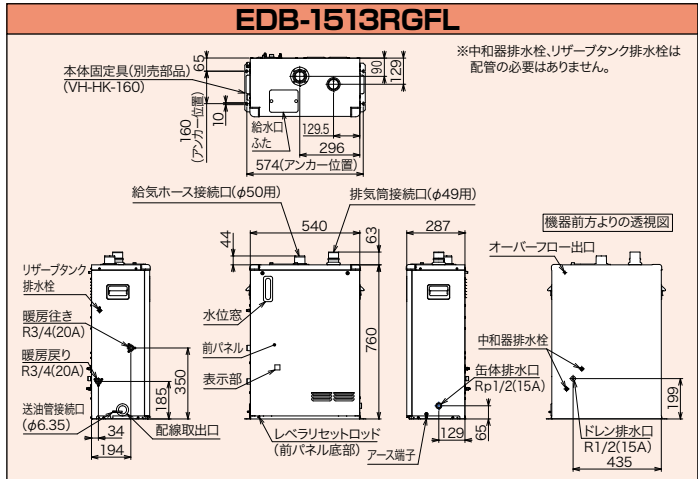
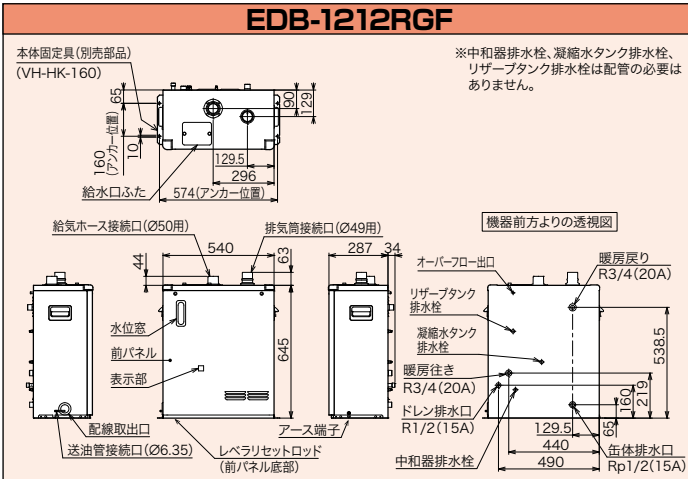
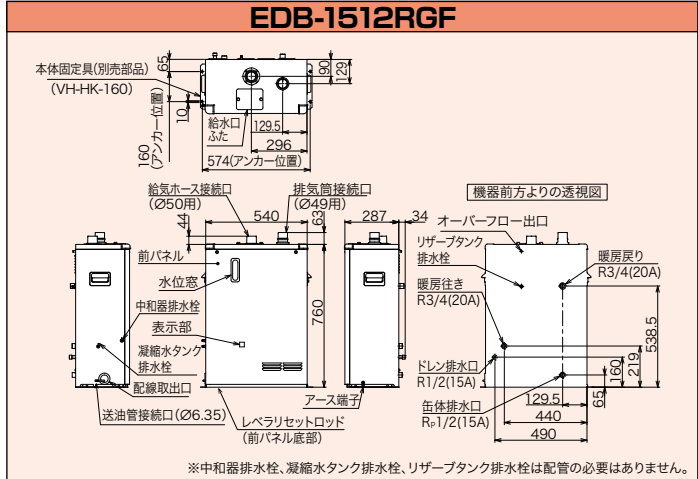
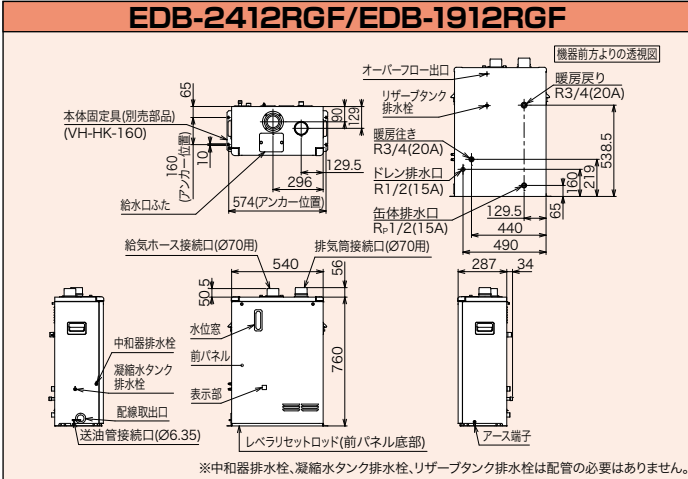
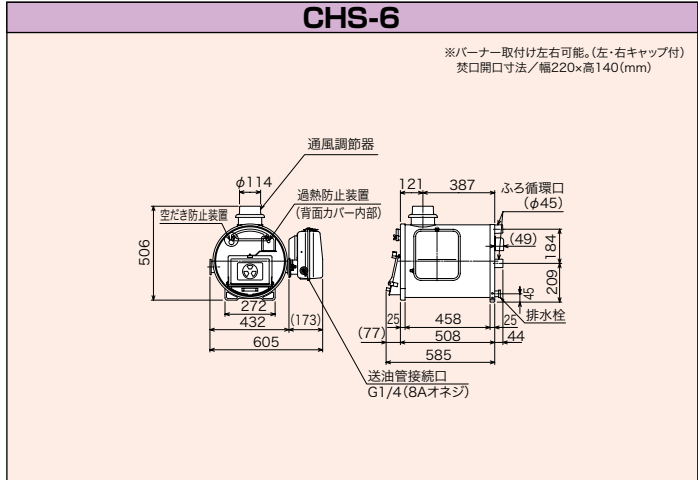
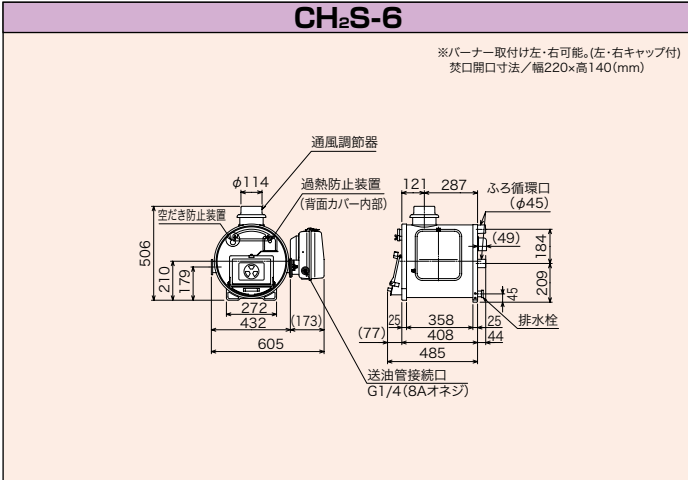
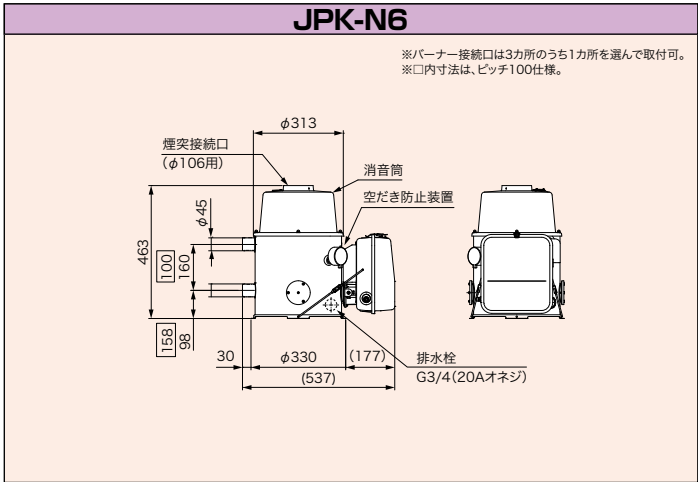
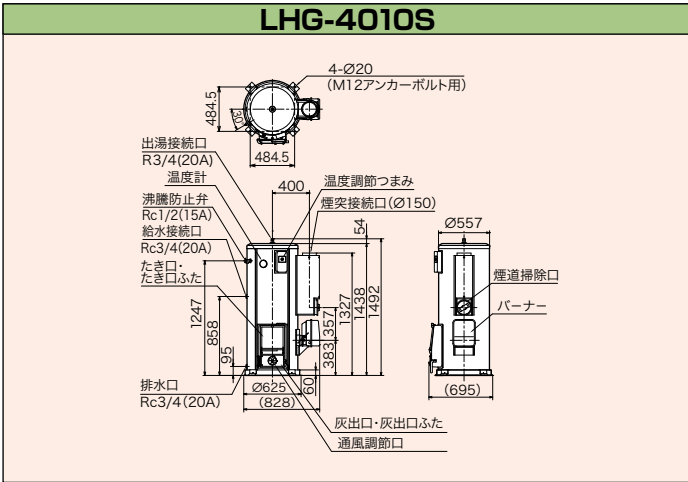


PG-7004



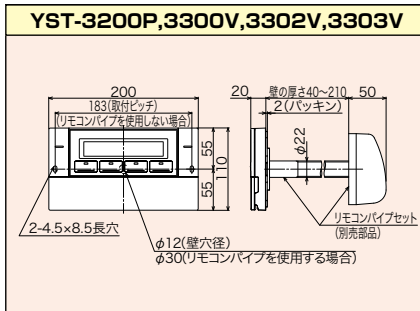
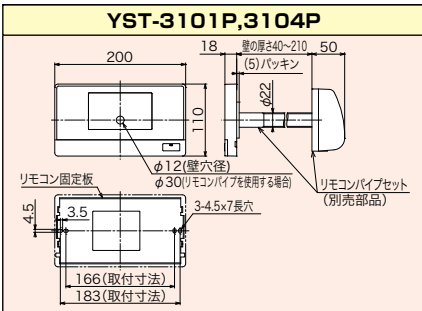
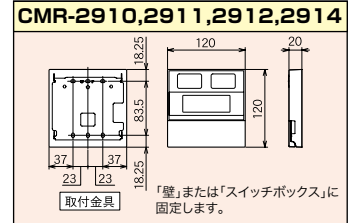
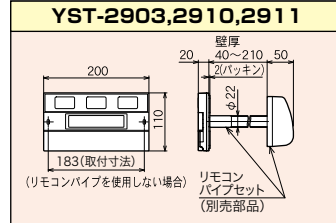
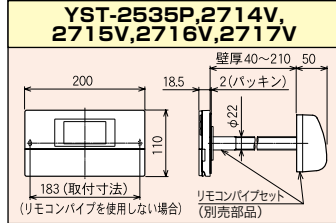
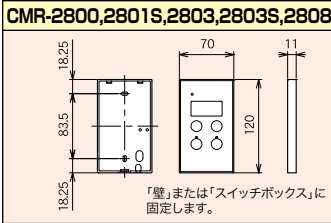
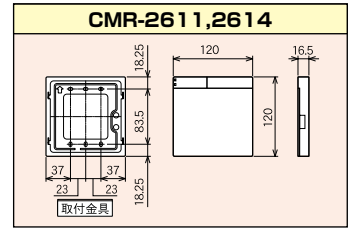
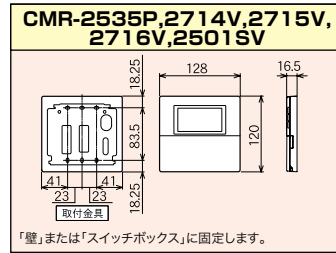
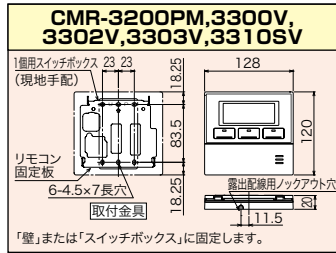
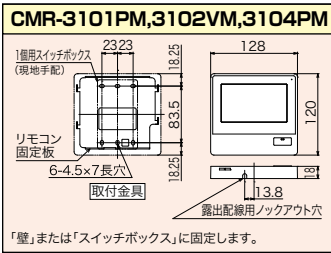
寸法図

ネジの呼称/R:オネジ(テーパ) G:オネジ(ストレート) Rc:メネジ(テーパ) Rp:メネジ(ストレート)



寸法図

ネジの呼称/R:オネジ(テーパ) G:オネジ(ストレート) Rc:メネジ(テーパ) Rp:メネジ(ストレート)



仕様表

機種	仕様 給湯出力 (kW[kcal/h])	追焚出力 (kW[kcal/h])	缶容量 (L) 給湯	給湯量 (50°Cup) (L/h)	燃料消費量 (kW[L/h]) 給湯	ノズル	最高使用圧力 (MPa[kgf/cm ²])	消費電力 (W)(50Hz/60Hz)				排気管接続径mm (給排気管径[mm])	質量 (kg)	区分名 (省エネ法)	構造名 (省エネ法)	エネルギー 消費効率(モード) (%)	連続 給湯効率 (%)	缶体 材質	
								給湯使用		給湯・ふろ同時使用									待機時
								点火時	燃焼時	点火時	燃焼時								
■エコフィール																			
EHK-4766DXE	46.5[40,000]	15 [12,900]	1.7	800	48.9[4.75]	1.45G リターンノズル	1.0[10]	115/110	95/90	185/175	160/155	2.3	100	44	III	III-1	91.0	主銅製 補助ステンレス製	
EHK-4766DXF								125/120	105/95	190/185	170/165	2.3	70(100)	43					
EHK-4766DAF								125/120	105/95	190/185	170/165	2.3	70(100)	43					
EHK-4766DKXF								140/135	110/105	200/190	170/165	2.3	70(100)	36					
EHK-4766DKF								140/135	110/105	200/190	170/165	2.3	70(100)	36					
EHI-4766DF	46.5[40,000]	—	1.7	800	48.9[4.75]	1.45G リターンノズル	1.0[10]	125/120	105/95	—	—	2.0	70(100)	39	I	I-1	91.8	主銅製 補助ステンレス製	
EHI-4766DKF								140/135	110/105	—	—	2.0	70(100)	33					
EHK-4767SXGH								110/105	85/80	173/170	143/140	2.3	100	44					
EHK-4567SAGH	45.3[39,000]	15.3[13,200]	15.2	780	47.7[4.64]	1.2G	0.2[2.0]	110/105	85/80	173/170	143/140	2.3	100	44	IV	—	80.0	95.0	ステンレス製
EHI-4567SGH								110/105	85/80	—	—	1.8	100	39					
EHK-4567SAG	45.3[39,000]	15.3 [13,200]	15.2	780	47.7[4.64]	1.2G	0.1[1.0]	110/105	85/80	173/170	143/140	2.3	100	43	IV	—	80.0	ステンレス製	
EHK-3867SAG								100/100	75/75	165/165	140/140	2.3	100	33					
EHK-3867F	37.8[32,500]	—	13.0	650	39.8[3.87]	1.1G	0.1[1.0]	100/100	80/75	165/165	140/140	2.3	70(100)	32	IV	—	81.0	ステンレス製	
EHI-4567SG								110/105	85/80	—	—	1.8	100	38					
EHI-3867SG	37.8[32,500]	—	17.0	780	47.7[4.64]	1.2G	0.1[1.0]	100/100	75/75	—	—	1.8	100	29	II	—	83.5	ステンレス製	
EHI-3867F								100/100	80/75	—	—	1.8	70(100)	28					

◆リモコンON/OFF時の平均値(リモコン個数は、[給湯+強制追いだし]が2個、[給湯・暖房専用]が1個)

機種	仕様 給湯出力 (kW[kcal/h])	追焚出力 (kW[kcal/h])	缶容量 (L) 給湯	給湯量 (50°Cup) (L/h)	燃料消費量 (kW[L/h]) 給湯	ノズル	最高使用圧力 (MPa[kgf/cm ²])	消費電力 (W) (50Hz/60Hz)				排気管接続径mm (給排気管径[mm])	質量 (kg)	区分名 (省エネ法)	構造名 (省エネ法)	エネルギー 消費効率(モード) (%)	連続 給湯効率 (%)	缶体 材質										
								給湯使用		給湯・ふろ同時使用									待機時									
								点火時	燃焼時	点火時	燃焼時																	
■水道直圧式																												
KIB-4771DKXF	46.5[40,000]	15 [12,900]	0.8	800	53.8[5.23]	1.45G リターンノズル	1.0[10]	70/65	125/120	140/135	190/185	2.0	70(100)	29	III	III-1	86.5	銅製										
KIB-4771DKXF-L								70/65	125/120	140/135	190/185	2.0	70(100)	29														
KIB-4770DAE								70/65	100/95	150/145	170/165	2.0	106	37														
KIB-4770DAF								70/65	115/110	150/145	180/185	2.0	70(100)	38														
KIB-4771DKAF								70/65	125/120	140/135	190/185	2.0	70(100)	29														
KIB-4771DKAF-L								70/65	125/120	140/135	190/185	2.0	70(100)	29														
KIB-4770DF								70/65	115/110	150/145	180/185	2.0	70(100)	38														
KIB-3970DE								39.0[33,500]	—	670	44.8[4.35]	1.45G リターンノズル	1.0[10]	70/65					90/85	155/150	155/150	2.0	106	37	I	I-1	86.0	銅製
KIB-3970DF								70/65						105/100					140/140	175/170	2.0	70(100)	38					
KIB-4771DKF								46.5[40,000]						70/65					125/120	140/135	190/185	2.0	70(100)	28				
KIB-4771DKF-L								46.5[40,000]						70/65					125/120	140/135	190/185	2.0	70(100)	28				
KIB-3971DKF								39.0[33,500]						70/65					105/100	140/135	175/170	2.0	70(100)	28				
IB-4770DE								46.5[40,000]						70/65					95/90	—	—	1.8	106	32				
IB-4770DF								46.5[40,000]						75/70					115/110	—	—	1.8	70(100)	33				
IB-3970DE								39.0[33,500]						70/65					90/85	—	—	1.8	106	32				
IB-3970DF	39.0[33,500]	75/70	100/95	—	—	1.8	70(100)	33																				
IB-4771DKF	46.5[40,000]	70/65	125/120	—	—	1.8	70(100)	26																				
IB-4771DKF-L	46.5[40,000]	70/65	125/120	—	—	1.8	70(100)	26																				
IB-3971DKF	39.0[33,500]	70/65	105/100	—	—	1.8	70(100)	26																				

■減圧式 標準圧力型

KIB-3867FAG	37.8[32,500]	14 [12,000]	10.3	650	43.2[4.20]	1.2G	0.1[1.0]	108/108	80/78	170/168	145/143	1.9	70(100)	31	IV	—	77.0	87.5	ステンレス製						
KIB-4567E	45.3[39,000]		14.5	780	51.4[5.00]	1.35G		115/110	87/83	177/175	150/145	1.9	106	37											
KIB-4567FG								121/119	88/86	182/180	158/156	1.9	70(100)	38											
KIB-3867E								105/100	75/75	160/155	135/135	1.9	106	30											
KIB-3867EG	37.8[32,500]		10.3	650	43.2[4.20]	1.2G		105/100	75/75	160/155	135/135	1.9	106	31											
KIB-3867F								108/108	80/78	170/168	145/143	1.9	70(100)	30											
KIB-3867FG								108/108	80/78	170/168	145/143	1.9	70(100)	31											
IB-4567E	45.3[39,000]		—	15.9	780	51.4[5.00]		1.35G	115/110	87/83	—	—	1.2	106						33	II	—	78.0	87.5	ステンレス製
IB-4567FG									121/119	88/86	—	—	1.2	70(100)						34					
IB-3867E									100/100	75/75	—	—	1.2	106						24					
IB-3867EG	37.8[32,500]		—	11.5	650	43.2[4.20]		1.2G	100/100	75/75	—	—	1.2	106						25					
IB-3867F									108/108	80/78	—	—	1.2	70(100)						24					
IB-3867FG									108/108	80/78	—	—	1.2	70(100)						25					

仕様表

仕様 機種	給湯出力 (kW [kcal/h])	缶容量 (L)	給湯量 (50°Cup) (L/h)	燃料消費量 (kW [L/h])	ノズル	最高使用圧力 (MPa [kgf/cm ²])	消費電力 (W) (50Hz/60Hz)			バーナー 型名	排気筒接続径mm (給排気筒径 [mm])	質量 (kg)	連続給湯 効率 (%)	缶体 材質
							点火時	燃焼時	◆待機時					
■減圧式 貯湯型														
EPG-5903	58.6 [50,400]	76.3	1,008	61.7 [6.00]	1.75G	0.1 [1.0]	120/120	95/95	2.1	—	100	64	95.0	ステンレス製
EPG-5903F	暖房: 56.1 [48,200]							120/115	95/90	2.1		—		
EPG-5903W	58.6 [50,400] (コイル: 51.0 [43,900]) 暖房: 56.1 [48,200] (コイル: 29.0 [24,900])	コイル: 5.5 缶体: 70.1	1,008	61.7 [6.00]	1.75G	120/120	95/95	2.1	—	100	72			
EPG-4403	44.0 [37,800] 暖房: 42.1 [36,200]	66.1	756	46.3 [4.50]	1.25G	95/95	75/70	2.1	—	100	61			
PG-5304	52.6 [45,200] 暖房: 52.0 [44,700]	58.6	904	61.7 [6.00]	1.75G	110/110	80/80	2.1	—	106	49			
PG-5304F						100/100	75/75	2.1	—	給気 80 / 排気 100 (120)	50			
PG-5304W	52.6 [45,200] (コイル: 51.0 [43,900]) 暖房: 52.0 [44,700] (コイル: 22.1 [19,000])	コイル: 5.2 缶体: 52.6	904	61.7 [6.00]	1.75G	110/110	80/80	2.1	—	106	54			
PG-4004	39.5 [34,000] 暖房: 39.0 [33,500]	48.4	680	46.3 [4.50]	1.25G	95/90	70/65	2.1	—	106	46			
PG-4004F						110/105	85/80	2.1	—	70 (100)	46			
PG-4004W	39.5 [34,000] (コイル: 35.6 [30,600]) 暖房: 39.0 [33,500] (コイル: 17.5 [15,100])	コイル: 4.0 缶体: 43.8	680	46.3 [4.50]	1.25G	95/90	70/65	2.1	—	106	50			
PG-4004WF	69.8 [60,000] 暖房: 68.6 [59,000]	75	1,200	81.3 [7.90]	2.0G	110/105	85/80	2.1	—	70 (100)	50			
PG-7004						125/120	105/100	2.1	—	120	69			
LHG-4010S	バーナー: 39.5 [34,000] マキ: 約34.9 [約30,000]	165	680	54.5 [5.30]	1.5G	最高使用水頭圧 10m	91/84	91/83	—	BM-40S	150	117	約73.0	

仕様 機種	出力 (kW [kcal/h])	釜型名	燃料消費量 (kW [L/h])	ノズル	消費電力 (W) (50Hz/60Hz)			バーナー型名	排気筒接続径mm (排気筒径 [mm])	質量 (kg)	湯沸効率 (%)	缶体 材質
					点火時	燃焼時	◆待機時					
■石油ふろがま												
JPK-N6	14.3 [12,300]	JK-N6缶	22.6 [2.20]	0.65G	67/62	0.9	BM-76	106	13	63.3	ステンレス製	
CHS-6	14.9 [12,800]	CHC缶	26.7 [2.60]	0.75G	67/62	0.9	SB-76	115	31.7	—		
CH2S-6		CH2C缶			67/62	0.9	SB-76		25.7			

仕様 機種	暖房出力 (kW [kcal/h])	本体 内 保有 水量 (L)	最大燃料消費量 (kW [L/h])	最高使用圧力 (MPa [kgf/cm ²])	消費電力 (W) (50Hz/60Hz)			排気筒接続径mm (給排気筒径 [mm])	質量 (kg)	区分名 (省エネ法)	構造名 (省エネ法)	エネルギー 消費効率 (%)	暖房効率 (%)	缶体 材質
					点火時	燃焼時	◆待機時							
■暖房ボイラ														
EDB-2412RGF	24.0 [20,640] ~ 6.0 [5,160]	19	26.1 [2.54]	0.1 [1.0]	920/920	115/115	1.7	70 (100)	32	V	V-2	92.0	92.0	ステンレス製
EDB-1912RGF	19.0 [16,340] ~ 6.0 [5,160]	19	20.7 [2.01]		910/910	100/100	1.7	70 (100)	32					
EDB-1512RGF	15.0 [12,900] ~ 6.0 [5,160]	19	16.5 [1.60]		680/680	90/90	1.7	49 (100)	31.5					
EDB-1212RGF	12.0 [10,340] ~ 5.3 [4,560]	16	13.1 [1.27]		640/640	70/70	1.7	49 (100)	29					
EDB-1513RGFL	15.0 [12,900] ~ 6.0 [5,160]	19	16.3 [1.58]		680/680	90/90	1.3	49 (70)	31.5					
EDB-1213RGFL	12.0 [10,340] ~ 5.3 [4,560]	16	13.1 [1.27]		640/640	80/80	1.3	49 (70)	29					
DB-1811RGF	18.0 [15,500] ~ 6.0 [5,160]	13	21.5 [2.09]		910/910	100/100	1.7	70 (100)	24					
DB-1510RGF	15.0 [12,900] ~ 6.0 [5,160]	13	17.9 [1.74]		680/690	90/90	1.7	49 (70)	24					
DB-910RGF	9.0 [7,740] ~ 4.3 [3,700]	13	10.7 [1.04]		645/650	75/75	1.7	49 (70)	24					
DB-4004F	40.3 [34,600]	55	46.3 [4.50]		230/275	230/275	0.9	70 (100)	59					
DB-4004	40.3 [34,600]	55	46.3 [4.50]		220/265	220/265	0.9	106	59					
DBT-1811RGF	18.0 [15,500] ~ 6.0 [5,160]	13	21.5 [2.09]		880/880	100/100	1.7	49 (70)	27					
DB-1813RGFL	18.0 [15,500] ~ 6.0 [5,160]	13	21.5 [2.09]		910/910	100/100	1.2	49 (70)	24					
DB-1513RGFL	15.0 [12,900] ~ 6.0 [5,160]	13	17.9 [1.74]		680/690	90/90	1.2	49 (70)	24					

◆リモコンON/OFF時の平均値(リモコン個数は、[給湯+強制追いだき]が2個、[給湯・暖房専用]が1個)

保証料をご負担いただくと
修理費が無料になります。

長府製作所 延長保証制度



《延長修理保証の内容》

- 対象製品 / 石油給湯器、暖房ボイラ(石油温水暖房機)
- 保証期間 / 機器設置日から5年・8年・10年間(メーカー保証期間を含む)の長期保証。
- 保証内容 / 延長保証期間中に対象商品が故障した場合の修理費用(技術料・部品代・出張料)が無料。
- お申込有効期間 / 機器設置日から6ヶ月以内。

延長保証料金	保証期間		5年	8年	10年
	保証料	石油給湯器	6,600円(税抜6,000円)	13,750円(税抜12,500円)	30,250円(税抜27,500円)
		暖房ボイラ	6,490円(税抜5,900円)	13,750円(税抜12,500円)	22,000円(税抜20,000円)

延長保証の 対象期間	設置		1年	5年	8年	10年
	5年保証	メーカー保証	延長保証期間	通常の有料修理		
	8年保証	メーカー保証	延長保証期間	通常の有料修理		
	10年保証	メーカー保証	延長保証期間	通常の 有料修理		

※一般家庭での通常使用状況下における故障が本保証の対象です。
 ●特定保守製品の法定点検、あんしん点検、定期点検については延長保証の対象外です。
 ●(E)PGシリーズ、マキ焚兼用給湯器[LHGシリーズ]、石油ふるろがま及び、暖房ボイラ(石油温水暖房機)の暖房回路にかかる故障、不具合は対象外です。詳しくは別紙「長府製作所延長保証制度保証規定」をご参照ください。
 ※2024年2月現在(保証内容・保証料は変更する場合がありますのでご注意ください)



安全に関する
ご注意!

- ご使用前に「取扱説明書」をよくお読みのうえ正しくお使いください。
- このカタログに掲載の石油機器(EPG・PGシリーズを除く)は一般家庭用です。業務用など長時間使用されると、機器の寿命が極端に短くなり、また保証対象外となりますので、ご注意ください。
- このカタログに掲載の石油給湯機器は、家庭用の給湯・シャワー・ふるろ沸かし以外には使用しないでください。(業務用石油機器EPG・PGシリーズも給湯・暖房以外には使用しないでください。)また、食品の保存、生物の栽培、飼育等特殊な用途では使用しないでください。強制追焚付石油給湯器が取り付け可能な浴そうの大きさは400リットルまでです。
- 設置工事に不備がありますと事故の原因になることがあります。工事は、必ずお買い上げの販売店または専門業者にご依頼ください。
- 石油機器には必ず灯油をご使用ください。ガソリンなど揮発性の高い油は危険ですので絶対に使用しないでください。
- このカタログに掲載の石油給湯器は、AC100V(50Hz/60Hz)でご使用ください。
- 機器は給気・排気が十分できる場所に設置してください。また、給気口・排気口を物や塀などでふさがないでください。不完全燃焼の原因となり、非常に危険です。
- 屋外用機器を屋内に設置されますと、不完全燃焼を起こし、大変危険ですので、絶対に屋内に設置しないでください。
- 給排気筒・排気筒は絶対に集合煙突に接続しないでください。
- 機器を波板などで囲わないでください。不完全燃焼や火災の原因となり危険です。
- 油ゴムホースは絶対に機器内・屋外で使用しないでください。
- アース線は絶対にガス管・水道管・避雷針などには接続しないでください。アース工事が不完全ですと、感電事故の原因となる場合があります。

- 機器の近くにはプラスチック・紙類など燃えやすいものをおかないでください。
- このカタログに掲載の石油給湯機器を温泉水・井戸水で使用すると、機器の熱交換器・内部配管の水漏れ等耐久性を損なう場合があります。この場合、保証対象外となります。
- 水道直圧式給湯器の場合お湯が白濁することがありますがこれは水に溶け込んだ空気が分離したものであり異常ではありません。
- このカタログに掲載の石油機器を、標高1000m以上(壁掛タイプのFF、エコフィールのFF、4770・3970シリーズは800m以上、DB-4004Fを除く暖房ボイラは500m以上)の高地で使用する場合、特約店・販売店にご相談ください。
- 機器を太陽熱温水器(ソーラー)と接続した場合、夏期など太陽熱温水器の水温が高くなるとお湯の温度制御ができなくなり、高温のお湯が出る場合があります。また、機器によっては接続できないものもありますので、ご注意ください。
- 機器を設置する付近に強力な電波発生源(放送局・無線局等)がありまると、機器の運転に支障が生ずることがあります。
- 低水圧・高水圧の条件下では、使用性が悪くなる場合があります。推奨水圧0.2~0.735MPa(2.0~7.5kgf/cm²)の範囲内での使用をおすすめいたします。
- 機器を改造して使用しないでください。
- 機器を設置される場合は、各地域の条例を事前にご確認ください。
- 機器買い替えの際は、油タンク、送油管、排気筒(煙突)も同時に交換することをおすすめいたします。
- 油タンク内には水(結露水)がたまりまますので、定期的な水抜きを行ってください。
- 別売部品の不凍液等は必ず当社指定の部品をご使用ください。他を使用しますと機器の性能が発揮できない場合があります。

愛情点検



★長年ご使用の機器は、ぜひ点検を! 本カタログ掲載製品の補修用性能部品の保有期間は製造打ち切り後、11年です。

こんな症状は
ありませんか?

- 水漏れや油漏れがある。
- 煙が出たり、灯油の臭いがする。
- 運転中にこげくさい臭いがする。
- 異常な音や振動がする。
- その他の異常や故障がある。

ご使用中止

故障や事故防止のため、運転を停止して電源プラグを抜き、送油バルブと給水元栓を閉めて、お買い求めの販売店に点検・修理を依頼してください。

●一般のお客様からの
お問い合わせは、
右記フリーダイヤルへ

0120-925-339

携帯電話からは0570-666-339(通話料金ががかかります)

修理に関する
お問い合わせ

24時間365日受付

商品に関する
お問い合わせ

平日 8:10~18:00
土日祝 8:10~17:00

※電話番号をよくお確かめのうえ、お掛け間違いのないようお願いします。

●お客様から取得いたしました個人情報は、お客様へのお問い合わせ対応を目的として利用し、適切に管理します。修理業務等を委託する場合や正当な理由がある場合を除き、第三者に開示・提供いたしません。

特約店 ご用命はアフターサービスのゆきとどいた当店へ。

住宅設備機器総合メーカー
株式会社 長府製作所

CHOFU

工場・営業部・ショールーム(*印を除く)

本社 〒752-8555 下関市長府扇町2-1

TEL (083)248-1111

花巻 〒025-0301 *花巻市北湯川第2地割1番地26

TEL (083)248-1906

宇都宮 〒321-3231 宇都宮市清原工業団地30番

TEL (0198)37-1115

滋賀 〒520-2394 野洲市野洲1473-1

TEL (028)667-6111

支店/営業所・ショールーム(*印を除く)

TEL (077)588-4111

札幌支店 〒065-0042 *札幌市東区本町2条10-1-25

TEL (011)785-1211

東京支店 〒160-0022 新宿区新宿5-14-6

TEL (03)5369-3511

大阪支店 〒564-0053 吹田市江の木町18-27

TEL (06)6338-7111

福岡支店 〒812-0024 福岡市博多区綱島町9-20

TEL (092)273-2811

釧路営業所 〒085-0051 *釧路市光陽町8-1

TEL (0154)22-5821

帯広営業所 〒080-0023 *帯広市西13条南11-9

TEL (0155)22-1335

旭川営業所 〒070-8002 *旭川市神楽2条9-3-10

TEL (0166)74-4585

函館営業所 〒041-0851 *函館市本通4-17-25

TEL (0138)53-2583

青森営業所 〒030-0131 *青森市間屋町2-18-18

TEL (017)738-4141

盛岡営業所 〒020-0122 盛岡市みたけ5-15-50

TEL (019)641-0811

秋田営業所 〒010-0914 *秋田市保戸野千代町15-17

TEL (018)824-3421

仙台営業所 〒980-0012 仙台市青葉区錦町1-4-6

TEL (022)264-0311

埼玉営業所 〒352-0001 *新座市東北2-24-3

TEL (048)471-8420

横浜営業所 〒224-0003 横浜都筑区中川中央1-36-21

TEL (045)912-3111

千葉営業所 〒261-0001 千葉市美浜区幸町2-24-32

TEL (043)248-4111

名古屋営業所 〒465-0095 名古屋市名東区高社1-72-1

TEL (052)779-2111

金沢営業所 〒921-8550 金沢市玉鉾4-17

TEL (076)292-3111

松本営業所 〒390-0852 *松本市大字島立354-1

TEL (0263)63-2111

香川営業所 〒764-8510 仲多度郡多度津町東港町7-8

TEL (0877)33-2311

岡山営業所 〒700-0976 岡山市北区辰巳3-111

TEL (086)245-1111

広島営業所 〒732-0811 広島市南区段原1-1-1

TEL (082)261-5111

沖縄営業所 〒901-2101 浦添市西原3-18-10

TEL (098)877-3111

北海道地区販売協力会社
(株)ハンダ 〒003-0809 札幌市白石区菊水9条2-3-1

TEL (011)813-2210

ホームページアドレス <https://www.chofu.co.jp/> ←ホームページから製品仕様書及びカタログがダウンロードできます。

'24.1.20(木) (TOP)

IB-24-0101-改

※当カタログ記載の仕様、価格は変更する場合がございますのでご了承ください。尚製品の色は印刷のため実際の色と若干異なる場合があります。

※このカタログに表示の内容は2024年2月現在のものです。