

CHOFU

システムバス

総合カタログ **2023(Ⅱ)**

BJK/BJW/PAK Series

2023年6月1日 価格改定版

受注から出荷まで5日以内

※弊社休業日、運送および設置に要する日数は除きます。
※一部納期のかかる機種がございます。

NEW
Sプラン・Cプラン用

シャワ暖プラスAg
(VS-SD-2S)

新登場

お掃除に時間をかけない

お掃除簡単 バスルーム。

人の数だけ夢がある

スナップ

温度にいちばん敏感、な 企業でありたい

※本カタログ掲載商品の価格には、配送費、部材、取付費、使用済み商品の引き取り費等は含まれておりません。

BJK・BJWシリーズは

お掃除簡単

BJK
37~62BJW
63~76PAK
77~80セレクト
ガイド
83~115

シリーズラインナップ

contents

3 プラン別価格帯

5

お掃除簡単 キレイがつづく13の理由

7 床

9 浴槽・Lカウンター

11 おそうじ浴槽

13 樹脂目地

14 ドア

15 鏡

15 壁

16 ヘアキャッチャー

16 ダウンライト

17 シンプルカウンター

17 棚 ※化粧棚(ワイヤーラック)はオプションです。

18 水栓 ※カバー水栓(ホワイト)はオプションです。

18 お掃除簡単 仕様一覧

19 **ベンチカウンタータイプ**
(BJKシリーズRプラン特長)21 **充実機能でみんな快適**

23 シャワ暖プラスAgミスト

25 シャワ暖プラスAg

27 浴室まるまる保温

29 ざぶーん浴槽

30 節水浴槽

31 浴槽一覧

33 家計にも環境にもeco

● **もっと優雅に 快適オプション**

35 換気暖房乾燥機(電気式)

36 スポット暖房機

36 16型 浴室テレビ

● **シリーズラインナップ****BJKシリーズ** INDEXで検索いただけます

37 BJKシリーズ標準装備品

41 商品プラン

BJWシリーズ INDEXで検索いただけます

63 BJKシリーズ標準装備品

65 商品プラン

PAKシリーズ INDEXで検索いただけます

77 PAKシリーズ標準装備品

78 商品プラン

P81-1 切り離してご利用になれます**壁・浴槽・床・カウンター・エプロン
カラーサンプル**● **オプションセレクト**

83 セレクトガイド

壁・浴槽・水栓などお客様のお気に入りの
アイテムでプランニングができます。● **寸法図**

117 基本図面を掲載いたしました。

169 システムバスの保証について
システムバス補修用性能部品の
保有期間について

プラン別価格帯

BJK シリーズ

リフトフォームにも適した
スタンダードタイプ

標準装備
P37~40

オプション
P83~95



R プラン
●カバー水栓
●ベンチカウンター
●スリムロングミラー
高親水コート

1620 (1.25坪)
¥1,732,500 (税抜¥1,575,000) ~
1616 (1坪)
¥1,509,200 (税抜¥1,372,000) ~

P41~44



T プラン
●シンプルレバー水栓
●人工大理石カウンター
高はっ水素材
●ワイドミラー
高親水コート

1620 (1.25坪)
¥1,848,000 (税抜¥1,680,000) ~
1616 (1坪)
¥1,596,100 (税抜¥1,451,000) ~
1216 (0.75坪)
¥1,452,000 (税抜¥1,320,000) ~

P45・P46・P51・P57



V プラン
●シンプルレバー水栓
●人工大理石カウンター
高はっ水素材
●スリムロングミラー
高親水コート

1620 (1.25坪)
¥1,668,700 (税抜¥1,517,000) ~
1616 (1坪)
¥1,444,300 (税抜¥1,313,000) ~
1216 (0.75坪)
¥1,315,600 (税抜¥1,196,000) ~

P47・P52・P58



K プラン
●カバー水栓(メタル)
●人工大理石カウンター
高はっ水素材
●スリムロングミラー
高親水コート

1620 (1.25坪)
¥1,600,500 (税抜¥1,455,000) ~
1616 (1坪)
¥1,376,100 (税抜¥1,251,000) ~
1216 (0.75坪)
¥1,247,400 (税抜¥1,134,000) ~

P48・P53・P59

BJW シリーズ

スタンダードタイプと
同じ設置スペースで
浴室内が広いワイドタイプ

標準装備
P63~64

オプション
P96~107



T プラン
●シンプルレバー水栓
●人工大理石カウンター
高はっ水素材
●ワイドミラー
高親水コート

1721 (1.25坪)
¥1,867,800 (税抜¥1,698,000) ~
1717 (1坪)
¥1,724,800 (税抜¥1,568,000) ~
1217 (0.75坪)
¥1,503,700 (税抜¥1,367,000) ~

P65・P66・P69・P73



K プラン
●カバー水栓(メタル)
●人工大理石カウンター
高はっ水素材
●スリムロングミラー
高親水コート

1721 (1.25坪)
¥1,646,700 (税抜¥1,497,000) ~
1717 (1坪)
¥1,501,500 (税抜¥1,365,000) ~
1217 (0.75坪)
¥1,295,800 (税抜¥1,178,000) ~

P67・P70・P74



J プラン
●壁付水栓(カバー付)
●Sカウンター
●スリムロングミラー

1717 (1坪)
¥1,358,500 (税抜¥1,235,000) ~
1217 (0.75坪)
¥1,151,700 (税抜¥1,047,000) ~

P71・P75



C プラン
●壁付水栓
●シンプルカウンター
●セミロングミラー

1721 (1.25坪)
¥1,317,800 (税抜¥1,198,000) ~
1717 (1坪)
¥1,179,200 (税抜¥1,072,000) ~
1217 (0.75坪)
¥983,400 (税抜¥894,000) ~

P68・P72・P76

BJK
シリーズ

P37~62

BJW
シリーズ

P63~76

PAK
シリーズ

P77~80



M ●壁付水栓
(カバー付フラットメタル)
●Sカウンター
●スリムロングミラー

S ●壁付水栓(カバー付)
●シンプルカウンター
●スリムロングミラー

C ●壁付水栓
●シンプルカウンター
●セミロングミラー

1616(1坪)
¥1,257,300(税抜¥1,143,000)~
1216(0.75坪)
¥1,127,500(税抜¥1,025,000)~

1620(1.25坪)
¥1,342,000(税抜¥1,220,000)~
1616(1坪)
¥1,120,900(税抜¥1,019,000)~
1216(0.75坪)
¥988,900(税抜¥899,000)~

1620(1.25坪)
¥1,189,100(税抜¥1,081,000)~
1616(1坪)
¥957,000(税抜¥870,000)~
1216(0.75坪)
¥844,800(税抜¥768,000)~

P54・P60

P49・P55・P61

P50・P56・P62

PAK
シリーズ

納期2週間

お求めになりやすい価格の
カウンターレスタイプ

標準装備
P77

オプション
P108~115



1階専用

●壁付水栓
●カウンターレス

洗い場ひろびろ

●セミロングミラー

1616(1坪)
¥907,500(税抜¥825,000)~

P78~80

お掃除簡単
キレイがつづく

13の理由

1

床 P7



銀の効果で
ヌメリを軽減

■銀の効果とは

床(水切りフローアAg)は、銀入り素材。雑菌の繁殖を抑制しヌメリを軽減するので、きれいが長持ちし、お掃除も簡単です。

2

浴槽 P9



高はっ水だから
ラクしてきれい

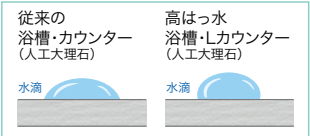
3

Lカウンター P9



■高はっ水とは

高はっ水素材は水はじきがよく、汚れがつきにくいので、軽く拭くか、水洗いするだけできれいが長持ちします。



4

おそうじ浴槽 P11



スイッチポンで
浴槽洗いは
おまかせ

■リモコンのスイッチを押すと浴槽内に洗剤とお湯を噴射して自動洗浄。

5 樹脂目地 P13



汚れもカビもつきにくい

6 ドア P14



汚れもカビもつきにくい

7 鏡 P15



くもりにくく、汚れが落ちやすい

8 壁 P15



鏡面仕上げでお掃除簡単

9 ヘアキャッチャー P16



排水口のお手入れがとっても簡単

10 ダウンライト P16



ホコリも汚れもたまりにくい

11 シンプルカウンター P17



外して洗える

12 棚 P17



※化粧棚(ワイヤーラック)はオプションです。

水切れがよくお掃除も簡単

13 水栓 P18



※カバー水栓(ホワイト)はオプションです。

水アカが目立たない

銀の効果で ヌメリを

キレイがつづく理由

1



「特長ムービー」を
ご覧いただけます

軽減

CHOFU だけ!

※1

※1. 銀入り素材の浴室用床において。2023年5月 当社調べ

■銀の効果とは

床(水切りフローアーAg)は、銀入り素材。
雑菌の繁殖を抑制しヌメリを軽減するので、きれいが長持ちし、お掃除も簡単です。

銀の効果の試験結果

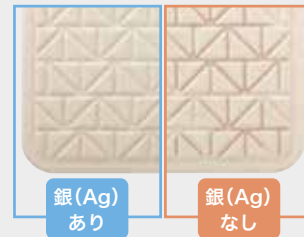
※2
24時間後の菌数を99%以上抑制します。

※2. 菌は大腸菌・黄色ぶどう球菌

試験機関: 一般財団法人 ボーケン品質評価機構 (大阪事業所)
試験項目: 抗菌性試験 □50mmの試験片に大腸菌・黄色
ぶどう球菌を滴下し抗菌効果を確認
試験方法: JIS Z 2801:2010(フィルム密着法)
試験菌種: 大腸菌・黄色ぶどう球菌

銀の効果の 実験結果

(排水ふた)

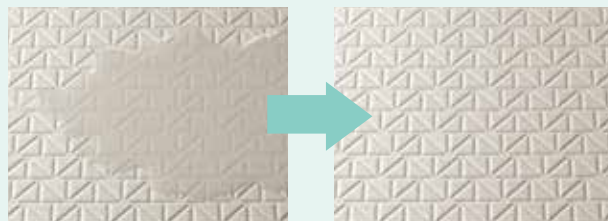


実験条件: 家族4人で1ヶ月入浴(使用条件により、効果は異なります。)

●ヌメリを軽減するもので、汚れを洗浄したりカビの発生を抑制するものではありません。使用条件により、効果は異なります。



すべりにくく、
親水剤の効果で
水切り性能UP
水はけが良く、
汚れが落ちやすい



※床の乾きを早めるためには浴室内の換気が必要です。
入浴後には換気扇などの使用をおすすめします。

高はっ水だから
ラクしてき

キレイがつづく理由

2

浴槽・Lカウンター

BJKシリーズ(Tプラン・Vプラン・Kプラン) 標準装備

BJWシリーズ(Tプラン・Kプラン・Jプラン) ※BJWシリーズ(Jプラン)は浴槽のみ標準装備。

※高はっ水浴槽は人工大理石浴槽のみ。

※高はっ水カウンターはLカウンター(人工大理石)のみ。

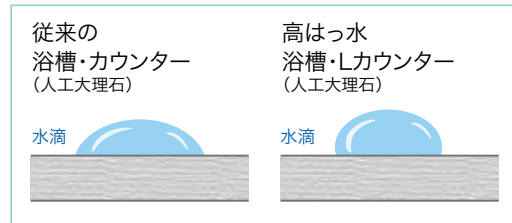


「特長ムービー」を
ご覧いただけます

きれい

■高はっ水とは

高はっ水素材は水はじきがよく、
汚れがつきにくいので、軽く拭くか、
水洗いするだけできれいが長持ちします。



皮脂汚れの防汚性能比較

高はっ水浴槽・Lカウンター (人工大理石)

皮脂汚れ滴下1分後 スポンジで軽く拭きとると



皮脂汚れが残りにくい

従来の浴槽・カウンター (人工大理石)

皮脂汚れ滴下1分後 スポンジで軽く拭きとると



皮脂汚れが少し残る

水あか汚れの除去性能比較

高はっ水浴槽・Lカウンター (人工大理石)

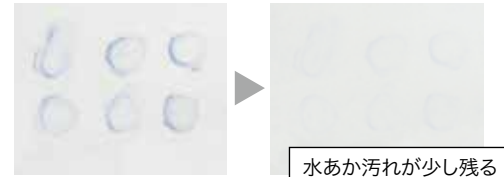
水あか汚れ滴下後、乾燥 軽く水拭きすると



水あか汚れが残りにくい

従来の浴槽・カウンター (人工大理石)

水あか汚れ滴下後、乾燥 軽く水拭きすると



水あか汚れが少し残る

※写真の皮脂汚れ・水あか汚れは実際の成分に基づき人工的に作ったもので、識別しやすいように着色しています。

Lカウンターも
高はっ水素材なので

お掃除簡単



キレイがつづく理由

3

おそうじ浴槽®



(財)ベターリビングが認定した優良住宅品のうち、特に今日の様々な社会的要請(より良い社会の実現(家事負担軽減))への対応を先導する特徴を有する住宅部品(BL-bs部品:Better Living for better society)に付けられます。BL-bs認定のおそうじ浴槽は無償修理保証の期間が3年になります。

BJKシリーズ/BJWシリーズ オプション 納期2週間

- ※BJKシリーズRプランには取り付けできません。
- ※風呂ふたは、2枚組ふた(保温)が必要です。
- ※シャワ暖プラスAgミストと同時取り付けはできません。
- ※1216・1217の浴槽水栓は取り付けできません。
- ※おそうじ浴槽は株式会社ノーリツの登録商標です。
- ※人工大理石浴槽のみ取り付けできます。
- ※1216・1217はシャワ暖プラスAg(VS-SD-2S)と同時取り付けはできません。
- ※ふる水利用システムと同時取り付けはできません。
- ※仕様の詳細はP163をご覧ください。



「特長ムービー」をご覧ください



キレイがつづく理由

スイッチポンで、浴槽洗いはおまかせ

リモコンの「ふる洗浄」スイッチを押すと、浴槽内にお湯と洗剤を噴射して自動洗浄。お風呂掃除の手間が省けます。

こすり洗いをしなくても大丈夫、いつもキレイ

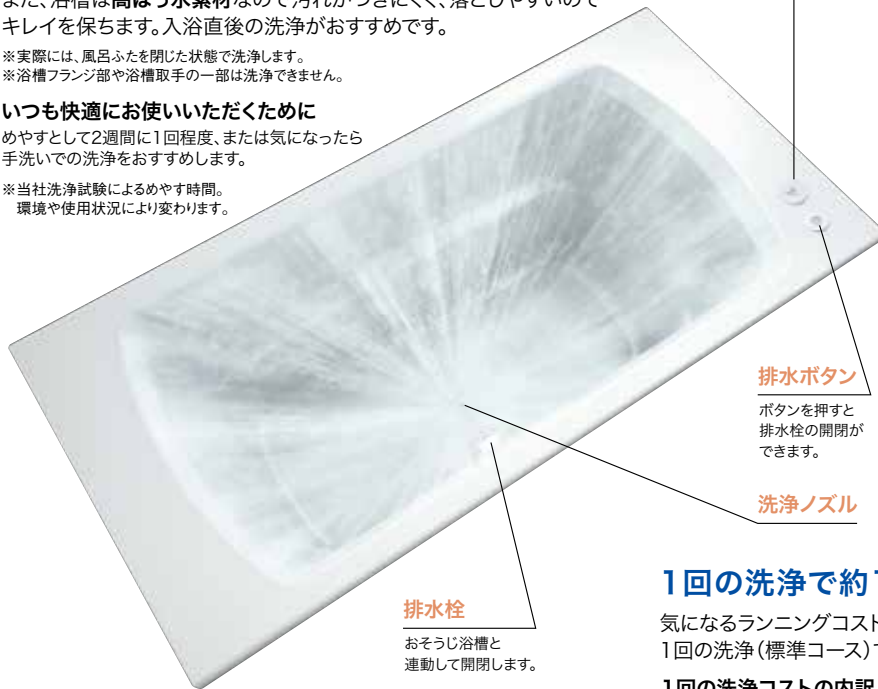
浴槽のすみずみまで、お湯と洗剤でしっかり洗浄、また、浴槽は高はっ水素材なので汚れがつきにくく、落としやすいのでキレイを保ちます。入浴直後の洗浄がおすすめです。

- ※実際には、風呂ふたを閉じた状態で洗浄します。
- ※浴槽フレンジ部や浴槽取手の一部は洗浄できません。

いつも快適にお使いいただくために

めやすとして2週間に1回程度、または気がなったら手洗いでの洗浄をおすすめします。

- ※当社洗浄試験によるめやす時間。環境や使用状況により変わります。



洗剤投入口

排水ボタン

ボタンを押すと排水栓の開閉ができます。

洗浄ノズル

排水栓

おそうじ浴槽と連動して開閉します。

洗剤投入口

※1
洗剤は1カ月に1回の補充でラクラク約850mL投入でき、満タンの状態ならば約1カ月に1回の補充で充分です。(1回当たり約25mL)



- ※1. 標準コースの場合
洗剤は花王のバスマジックリン(黄色)を使用してください。バスマジックリンは花王株式会社の登録商標です。

洗浄ノズル

キレイにするための工夫は楕円形洗浄ノズル



浴槽のすみずみまでお湯や洗剤が届くようにノズルの吐水口を楕円形にしました。

1回の洗浄で約19円だから毎日でも安心

気になるランニングコスト(ガス・電気・水道代)は、1回の洗浄(標準コース)で約19円と経済的です。

1回の洗浄コストの内訳

ガス	5.6円	水道(17.9L)	3.6円
電気	0.1円	洗剤(25mL)	10円

※当社調べ

- ★単価の考え方
洗剤:花王 バスマジックリン市販価格 1000mL = 400円。
水道:1000L = 202円 東京都23区内水道・下水道料金早見表より抜粋。
ガス:東京ガス 一般ガス供給約款 131.34円(81m³をこえ204m³まで)。
給湯器の熱効率(95%)で換算。
電気:東京電力 三段階料金制度(第2段階 25.19円/1kwh)を適用。
※バスマジックリンは、花王株式会社の登録商標です。

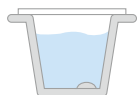
対応給湯器

給湯圧力 0.17MPa以上※2
給湯温度 32~45°Cに設定可能な給湯器

- 注:上水道に接続された給湯器からの温水を使用してください。地下水、井戸水、温泉水は、ノズルづまりの原因になりますので使用しないでください。軟水機は、すすぎ不良の原因となることがありますので使用しないでください。
- ※2. 最低作動水圧は浴室の入口で0.15MPa以上です。これよりも水圧が低いと正常に動作しない場合があります。貯湯式給湯器の場合は、高圧カタイプをご使用ください。

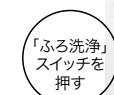
入浴後の排水から洗浄までおまかせ。汚れにあわせて「標準/強力/節約」コースが選べます。

1. 準備



お風呂のふたをする。

2. スイッチポン



※リモコンは非防水リモコンで、浴室内など湿度の多い場所への取り付けはできません。

リモコン RC-B116A

おそうじ浴槽[連動アダプタ付]を選択した場合、長府給湯器リモコンで操作ができるので、上記リモコンは付属しません。(P12参照)

3. 排水



浴槽の排水栓が自動で開き排水。

- ※排水時間設定可能(0・10分・20分)工場出荷時10分
- ※リモコンのふる洗浄スイッチを押したとき、排水栓が開いていれば自動で排水栓が開き、残り湯があってもなくても設定時間の排水動作を行います。排水栓が開いていれば、排水動作を行わずに予備洗浄から行います。

4. 予備洗浄



全体に行きわたるようにお湯をかけて予備洗浄。

5. 洗剤噴射



全体に行きわたるように数回繰り返し洗剤を噴射。

6.すすぎ



浮かした汚れをお湯ですすぎ落とす。

7. 洗浄完了



洗浄完了。
おそうじ時間は約10分(標準コース)(洗浄7分、排水3分)
※洗浄前の浴槽残り湯の排水時間は除く

スマートフォンでおそうじ浴槽の操作ができます。

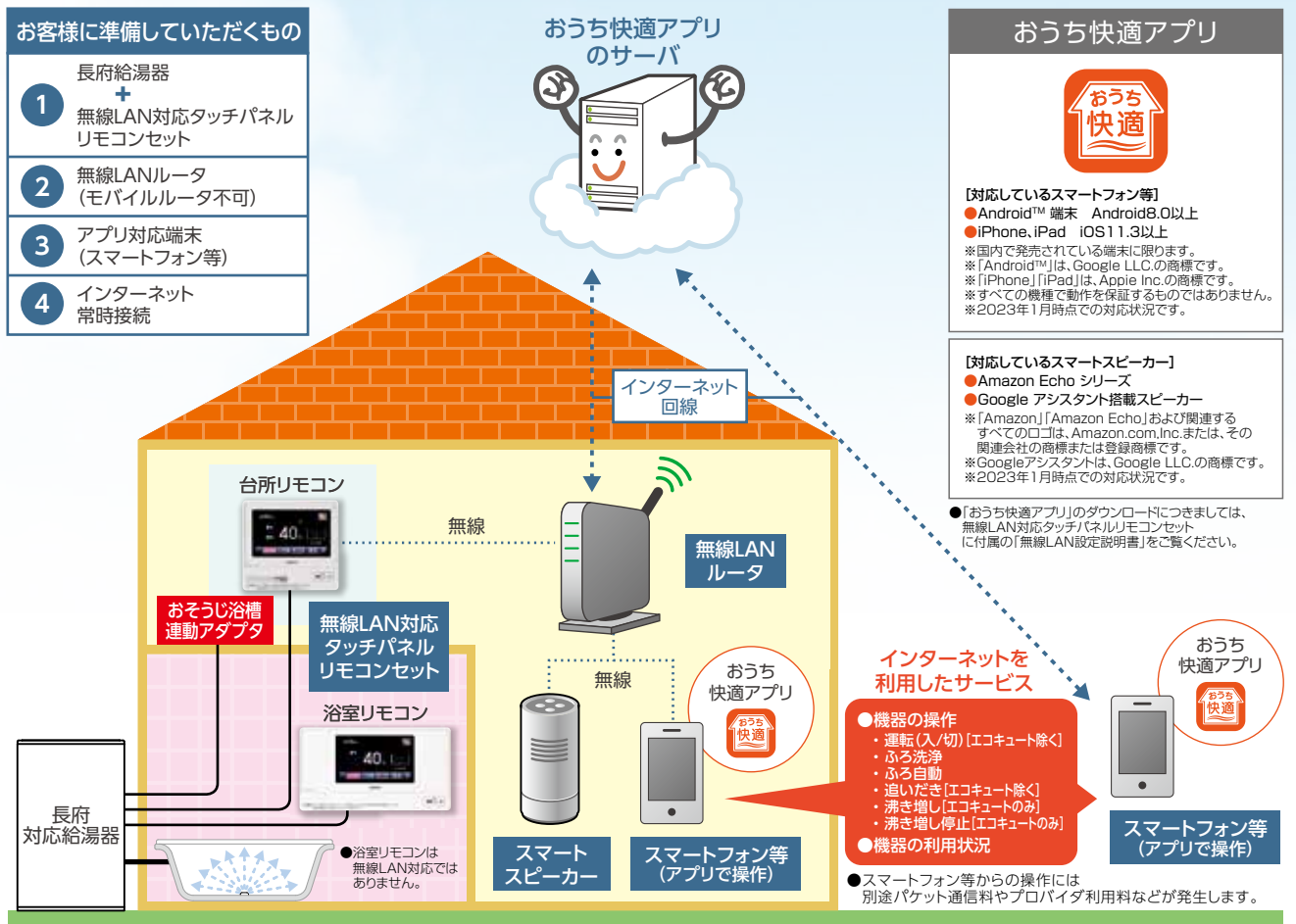
おそうじ浴槽[連動アダプタ付]を選択し長府給湯器*1を接続すると

- 1 給湯器のリモコンでおそうじ浴槽の操作ができます。*1
- 2 ふろ洗浄後に自動的に適量・適温のお湯はりができます。*1
- 3 「CHOFU IoT システム」対応で、スマートフォンでおそうじ浴槽の操作ができます。*1

*1. 石油給湯器(水道直圧式・高圧力型)・ガス給湯器のフルオート・オートタイプ、エコキュート(*2)の井戸水対応モデルを除く ecoとく フルオート・フルオートタイプで、別売の無線LAN対応タッチパネルリモコンセットを選択した場合に対応します。
長府給湯器・無線LAN対応タッチパネルリモコンセットの詳細は、各給湯器の総合カタログ(石油給湯器総合カタログ、ガス機器総合カタログ、エコキュート(*2)・電気温水器総合カタログ)をご覧ください。

*2. 「エコキュート」は、関西電力(株)の登録商標です。「エコキュート」の名称は、電力会社・販売メーカーが推奨する自然冷媒(CO₂)ヒートポンプ給湯機の変称です。

CHOFU IoT システムのイメージ



離れた場所からカンタン操作



●イラストはイメージです。実際の発話とは異なります。
●操作方法の詳細は「おうち快適アプリ操作ガイド」をご覧ください。

おうち快適アプリの画面表示例 (スマートフォン等)

ふろ洗浄の操作



●スマートフォン等に「おうち快適アプリ」のインストールが必要です。
●画面はイメージイラストのため、実際の画面とは異なります。

汚れもカビも

樹脂目地

BJK/BJW/PAKシリーズ 標準装備

※プランにより使用箇所は異なります。(P18参照)



浴槽目地(樹脂目地) ※浴槽目地は人工大理石浴槽のみ。



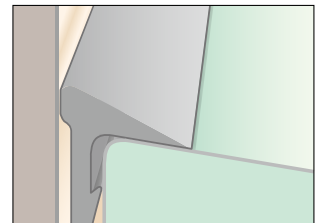
床目地(樹脂目地) ※床目地は水切りフロアーAgのみ。

目地の比較

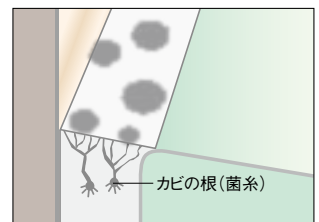
いったんカビの根が入り込むとお手入れが大変なシリコン目地。樹脂目地は、カビの根が入り込みにくい素材でできているので、お手入れも簡単です。

イメージ図

樹脂目地



シリコン目地



つきにくい

ドア BJK/BJW/PAKシリーズ 標準装備

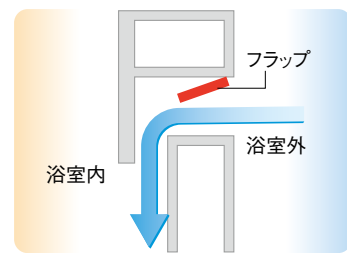


汚れやすくお掃除が面倒だった
ドアの換気口を上部へ移動しま
した。汚れがたまりやすいガラリ
や、カビが発生しやすいゴムパッ
キンがないので、ひと拭きで汚れ
を簡単に落とすことができます。



換気口は上部
換気扇が回ると、浴室
の気圧が下がり、自動
でフラップが開いて吸
気します。

ドア上部



従来のドア(下部)



汚れや水が
たまる



お掃除簡単ドア(下部)



汚れや水が
たまりにくい



鏡

BJKシリーズ(Rプラン・Tプラン・Vプラン・Kプラン)

BJWシリーズ(Tプラン・Kプラン)

標準装備



「特長ムービー」を
ご覧いただけます

くもりにくく、汚れが落ちやすい



従来の鏡

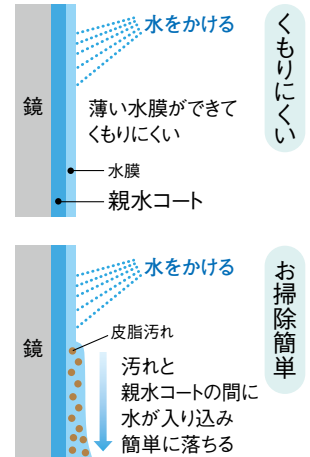
- 水あかが付きやすく、汚れが落ちにくい。
- くもりやすい。



高親水鏡

- 汚れが付きにくく、付いても軽く拭くだけでキレイに。
- くもりにくい。

高親水鏡の特長



汚れがたまると効果が少なくなるため、日常のお手入れが必要です。

キレイがつづく理由

7

壁

BJKシリーズ(Rプラン・Tプラン・Vプラン・Kプラン・Mプラン・Sプラン)

BJWシリーズ(Tプラン・Kプラン・Jプラン)

標準装備



「特長ムービー」を
ご覧いただけます

鏡面仕上げでお掃除簡単^{※1}



キレイがつづく理由

8

※1. ジャスマングレーを除く。



お手入れがとっても簡単



キレイがつづく理由

9

排水の勢いだけで、流れた髪の毛が自然にまとまり、楽に捨てられます。

ダウンライト BJKシリーズ(Rプラン・Tプラン・Vプラン・Kプラン・Mプラン)

BJWシリーズ(Tプラン・Kプラン)

標準装備

ホコリも汚れもたまりにくい



キレイがつづく理由

10



外して洗える



キレイがつづく理由 **11**

カウンターが簡単に外せて丸洗いです。

棚

BJK/BJWシリーズ オプション

水切れがよくお掃除も簡単



キレイがつづく理由 **12**

水切れや通気性の良いステンレスワイヤラックなので、水がたまらずヌメリや汚れが付きにくくなります。

※化粧棚(ワイヤラック)はオプションです。

水アカが目立たない



キレイがつづく理由 **13**

白い水栓カバーで、
水アカが目立たない素材です。

※カバー水栓(ホワイト)はオプションです。

お掃除簡単仕様一覧

標準装備 ○ オプション △

お掃除簡単 キレイがつづく理由	BJK シリーズ							BJW シリーズ				PAK シリーズ
	プラン							プラン				-
	R	T	V	K	M	S	C	T	K	J	C	
① 床(銀入り素材)	○	○	○	○	○	△	△	○	○	○	○	-
② 浴槽(高はっ水素材)	-	○	○	○	△	△	△	○	○	○	△	-
③ Lカウンター(高はっ水素材)	-	○	○	○	-	-	-	○	○	-	-	-
④ おそうじ浴槽(高はっ水素材)	-	△	△	△	△	△	△	△	△	△	△	-
⑤ 樹脂目地	○一部 (壁・洗い場)	○	○	○	○一部 (壁・洗い場)	○一部 (壁)	○一部 (壁)	○	○	○	○一部 (壁・洗い場)	○一部 (壁)
⑥ ドア	○	○	○	○	○	○	○	○	○	○	○	○
⑦ 高親水鏡	○	○	○	○	△	△	△	○	○	△	△	△
⑧ 壁(鏡面仕上げ)	○	○	○	○	○	○	△	○	○	○	△	△
⑨ ヘアキャッチャー	○	○	○	○	○	○	○	○	○	○	○	○
⑩ ダウンライト	○	○	○	○	○	△	△	○	○	△	△	-
⑪ シンプルカウンター	-	-	-	-	-	○	○	-	-	-	○	-
⑫ 棚(ワイヤーラック)	△	△	△	△	△	△	△	△	△	△	△	-
⑬ 水栓(白い水栓カバー)	-	△	△	△	-	-	-	△	△	-	-	-

快適、安心・安全

ベンチカウンタータイプ

BJKシリーズ Rプラン



「特長ムービー」を
ご覧いただけます

ベンチカウンターで広がる新しい入浴スタイル お風呂時間がもっともっと楽しくなります

バックレスト

カバー水栓

ベンチカウンター

快適

ベンチカウンターで快適で多彩な入浴スタイル

テレビを楽しむ



読書を楽しむ



会話を楽しむ



ボディーケアを楽しむ



クールダウン



楽な姿勢で洗う



安心・安全

座ったままの姿勢でも 浴槽への移動がスムーズに

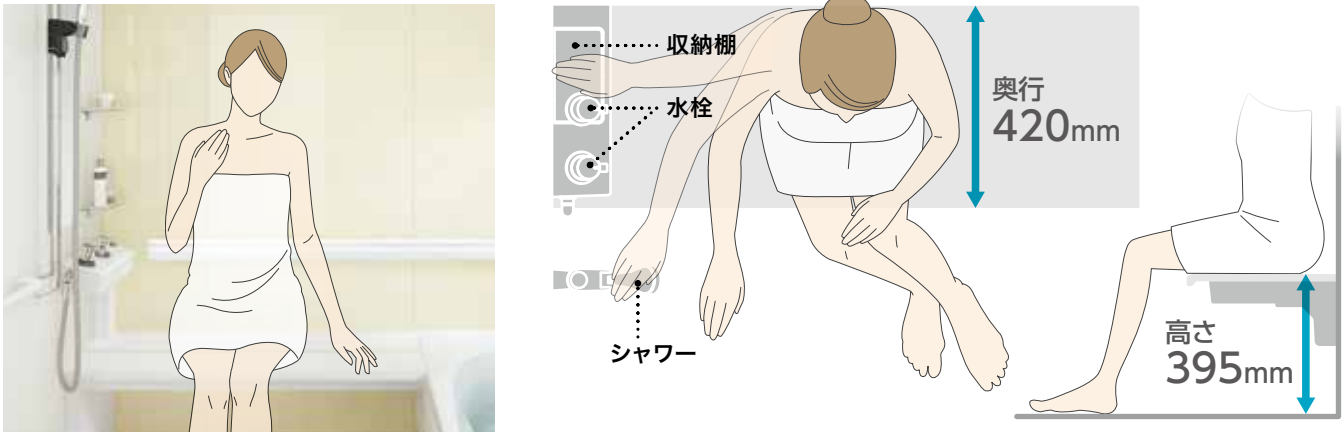
握りやすく、 つかみやすい バックレスト

握りやすく、つかみやすく、背もたれとしても使え、ベンチカウンターでの移動や立ち座りに便利です。



ベンチカウンターと浴槽の高さをそろえているので、座った状態からスムーズに浴槽へ移動できます。

座ったままの姿勢でもシャワーが使いやすい



奥行420mm、高さ395mmの広々サイズのベンチカウンターで、座ったままの姿勢でシャワーが浴びられるように、シャワー・水栓・収納棚に手が届きます。

※ベンチカウンター耐荷重150kgまで

※ベンチカウンターに座りながらシャワーを使用すると、からだやベンチカウンターではねた湯水が浴槽に入ることがあります。

※ベンチカウンターに、洗面器などを使って浴槽側に向かって勢いよく湯水を流すと、浴槽に流れ込むことがあります。

浴槽の出入りがラクラク

- ①つかみやすい
浴槽フランジ取手
- ②手が置きやすい
壁側浴槽フランジ
- ③座れる浴槽フランジ
- ④415mmのまたぎやすい
浴槽高さ
洗い場と浴槽底面の段差が35mmで、
またいだときのからだの傾きがほとんど
ありません
- ⑤自然に腕をささえる
アームレスト
- ⑥浴槽内の滑りを防ぐ
エンボス加工(底面)

人にやさしい充実機能で

高齢者のバスリフォーム時に アドバイスしてほしい入浴の10カ条

- ❶ 冬は夜早めに入浴する
- ❷ 食事直後、深酒直後、深夜、早朝は入浴を避ける
- ❸ 冬は脱衣所、浴室の温度を上げる
- ❹ 一番風呂はなるべく避ける
- ❺ 入浴前後に水分補給する
- ❻ 入浴前後は家族に声をかける
- ❼ 浴室内は滑らない工夫をする
- ❽ 温度は $39^{\circ}\text{C}\pm 1^{\circ}\text{C}$ を基本とする
- ❾ かけ湯をしてからゆっくりはいる
- ❿ 最初の3分間だけはぬるま湯で半身浴

「高齢者の安全入浴に関する教本」(高齢者入浴アドバイザー協会著)より

みんな快適

浴室の予備暖房、床や排水口まわりのヌメリを軽減
さらに、ミストシャワーサウナ機能をプラス

P23

シャワ暖プラス 銀イオン Ag エージー ミスト

浴室の予備暖房と
床や排水口まわりのヌメリを軽減

P25

シャワ暖プラス 銀イオン Ag エージー

天井も壁も床も浴槽も浴室を外気から守る

P27

浴室まるまる保温

肩までつかれる

P29

ざぶーん浴槽

年間で約9,100リットル節水

P30

節水浴槽

P31

浴槽一覧

P33

家計にも、環境にも eco

1台3役の快適オプション

シャワ暖プラス Ag ミスト

銀イオン

エージー

VS-SD-RSM オプション価格 ¥164,560 (税抜¥149,600)



「特長ムービー」を
ご覧いただけます

対応シリーズ BJKシリーズ(Tプラン、Vプラン、Kプラン、Mプラン)
プラン BJWシリーズ(Tプラン、Kプラン、Jプラン)

※1216・1217の浴槽水栓取付時は取り付けはできません。
※おそうじ浴槽と同時取り付けはできません。
※ミストユニットは握りバーとして使用できません。

冬場も快適

シャワ暖運転 (予備暖房)

※1
約1分20秒で
床を **30°C**
浴室を **25°C** にあたためます。 ※2

※1. 給湯温度が設定温度になってからの時間。 ※2. 外気温10°C、給湯温度60°C、浴室サイズ(1616)でのデータです。使用条件により異なる場合があります。

シャワ暖
+ ミスト
同時噴霧

シャワーが床をあたため、ミストが浴室内をあたためます。

シャワーノズルの温水シャワーで床をあたため、ミストノズル(10個)の温水ミストで浴室内をあたためます。

シャワ暖運転方法

入浴前にリモコンのシャワ暖スイッチを押してください。

シャワーとミストを同時に噴出して設定した室温になると自動停止します。

(室温は18°C~40°Cに設定可能)

●リモコンで運転時間の予約もできます。
(給湯器のふる自動運転・予約運転とは連動しません。)

ヒートショック 予防に

入浴前の浴室をあたためます。

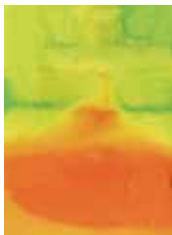
床温度および浴室温度 比較

■ シャワ暖 散水1分20秒
(給湯温度 60°C 5.6L/min)

停止直後

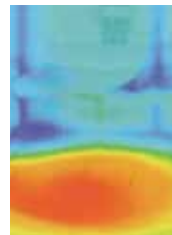


停止後90秒

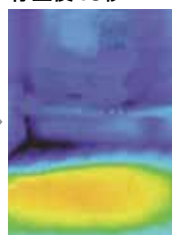


■ 一般のシャワー 散水5分
(給湯温度 42°C 8.5L/min)

停止直後



停止後45秒



浴室全体のあたたかさが長持ちします。

対応給湯器

給湯圧力0.17MPa以上
給湯温度55~60°Cに設定可能な給湯器※3

注：上水道に接続された給湯器からの温水を使用してください。
地下水、井戸水、温泉水は、ノズルづまりの原因になりますので使用しないでください。

※3. 給湯温度が調節できない(高温に固定される)給湯器をお使いの場合は、別売の「シャワ暖プラスAg温調キット」(P95.P107参照)の取り付けが必要です。

夏も冬も快適

ミストシャワーサウナ運転

浴室が簡単に サウナルームに。

※ミストシャワーサウナはミストスイッチを
押すだけで単独運転できます。



強い刺激がなく、しかも大きな発汗効果

室温40℃前後で、湿度がほとんど100%に近い、からだにやさしい
湿式低温サウナです。

エステやリフレッシュにも効果的

肌や髪にもやさしいので、エステやスキンケアのサウナも楽しめます。
また、強い刺激がないので心身ともにリフレッシュできます。

ミスト粒を小さくして肌あたり感を向上

ミスト粒径を約120μmまで微細化。

夏は爽快、クールミストシャワー

夏場の暑い季節やスポーツ後のほてったからだをクールダウンする
には、低温ミストシャワーが効果的です。

※電気温水器・エコキュート等のお湯を貯湯しておくタイプは、給湯器のリモコン
で設定できる最低温度のミストになります。リモコンが無い給湯器に接続
している場合は、クールミストは対応しません。

※給湯温度を35℃前後に設定できる給湯器との接続が必要です。

Ag散水運転

入浴のあとに
1年中使える

浴室のお手入れを軽減。 ※4

※4. Ag散水は、ヌメリを軽減するもので、汚れを洗浄したり、カビの発生を抑制するものではありません。定期的なお手入れは必要です。

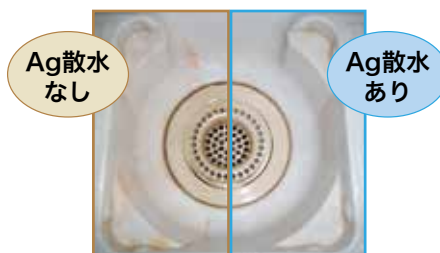
毎日1回の散水で、床や排水口まわりの ヌメリを軽減します。

Ag 散水運転方法

最後の入浴者が、入浴後にリモコンの
Ag散水スイッチを押してください。
銀イオン水を約30秒間散水して自
動停止します。

注:Ag散水運転後は、換気扇で十分に
換気してください。

1ヶ月後の実験結果(排水口周り)



実験条件：家族4人、最終入浴後、毎日Ag散水運転を実施
(使用条件により、効果は異なります。)

■カンタンリモコン

大きなスイッチと
文字が大きく見やすい液晶表示



1台2役の快適オプション

シャワ暖プラス Ag

銀イオン

エージー

VS-SD-2

オプション価格 **¥85,580** (税抜¥77,800)

対応シリーズ
プラン

BJKシリーズ
(Rプラン、Tプラン、Vプラン、Kプラン、Mプラン)
BJWシリーズ(Tプラン、Kプラン、Jプラン)
※PAKシリーズに取り付ける場合は、オプションのSカウンターが必要になります。

VS-SD-2S **NEW**

オプション価格 **¥102,300** (税抜¥93,000)

対応シリーズ
プラン

BJKシリーズ(Sプラン、Cプラン)
BJWシリーズ(Cプラン)
※1216・1217の浴槽水栓取付時は取り付けはできません。
※1216・1217はおそうじ浴槽と同時取り付けはできません。
※PAKシリーズには取り付けはできません。

シャワ暖運転 (予備暖房)

※1
約2分で床を **30°C**
浴室を **25°C** にあたためます。 ※2

VS-SD-2

※1. 給湯温度が設定温度になってからの時間。 ※2. 外気温10°C、給湯温度50°C、浴室サイズ(1616)でのデータです。使用条件により異なる場合があります。

シャワーが床をあたため、ミストが浴室内をあたためます。
シャワーノズル(1個)の温水シャワーとミストノズル(2個)の温水ミストで床と浴室内をあたためます。

冬場も
快適

シャワ暖運転方法

入浴前にリモコンのシャワ暖スイッチを押してください。
シャワーとミストを同時に噴出して設定した室温になると自動停止します。
(室温は18°C~40°Cに設定可能)

●リモコンで運転時間の予約もできます。
(給湯器のふる自動運転・予約運転とは連動しません。)

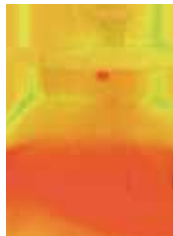
ヒートショック 予防に

入浴前の浴室を
あたためます。

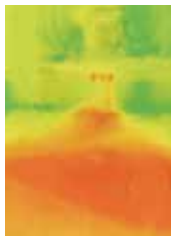
床温度および浴室温度 比較

■ シャワ暖 散水5分
(給湯温度 42°C 5.6L/min)

停止直後

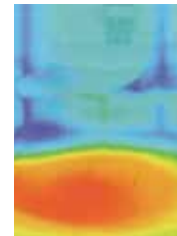


停止後90秒

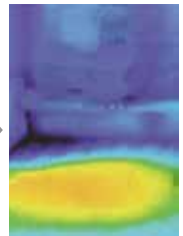


■ 一般のシャワー 散水5分
(給湯温度 42°C 8.5L/min)

停止直後



停止後45秒



浴室全体のあたたかさが長持ちします。

対応給湯器

給湯圧力0.1~0.75MPa
給湯温度40~50°Cに設定可能な給湯器※3

注：上水道に接続された給湯器からの温水を使用してください。
地下水、井戸水、温泉水は、ノズルづまりの原因になりますので使用しないでください。

※3. 給湯温度が調節できない(高温に固定される)給湯器をお使いの場合、BJK・BJWシリーズは別売の「シャワ暖プラスAg温調キット」(P95.P107参照)の取り付けが必要です。PAKシリーズは取り付けできません。



VS-SD-2S



Ag散水運転

浴室のお手入れを軽減。^{※4}

※4. Ag散水は、ヌメリを軽減するもので、汚れを洗浄したり、カビの発生を抑制するものではありません。定期的なお手入れは必要です。

毎日1回の散水で、床や排水口まわりのヌメリを軽減します。

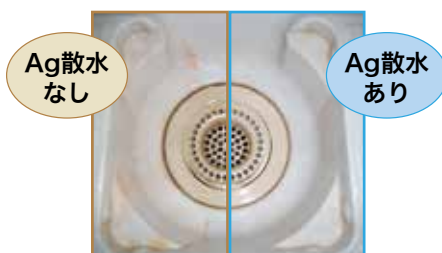
入浴のあとに
1年中使える

Ag 散水運転方法

最後の入浴者が、入浴後にリモコンのAg散水スイッチを押してください。銀イオン水を約30秒間散水して自動停止します。

注:Ag散水運転後は、換気扇で充分に換気してください。

1ヶ月後の実験結果(排水口まわり)



実験条件：家族4人、最終入浴後、毎日Ag散水運転を実施（使用条件により、効果は異なります。）

■カンタンリモコン

大きなスイッチと
文字が大きく見やすい液晶表示



浴室まるまる保温



「特長ムービー」を
ご覧いただけます

天井も壁も床も浴槽も 浴室を外気から守って ポッカポカ。

(JIS高断熱浴槽準拠)

浴槽内お湯温度が、4時間後でも約2℃しか下がりません

断熱
フラット天井で
保温

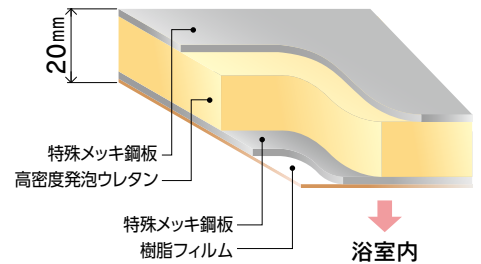
BJK・BJW シリーズ

当社従来品より

約 **6℃** あたたかい

(天井表面温度 30分後 約23℃)

天井の厚さ20mm (サンドイッチパネル)



断熱
ドーム天井で
保温

PAK シリーズ

当社従来品より

約 **6℃** あたたかい

(天井表面温度 30分後 約23℃)



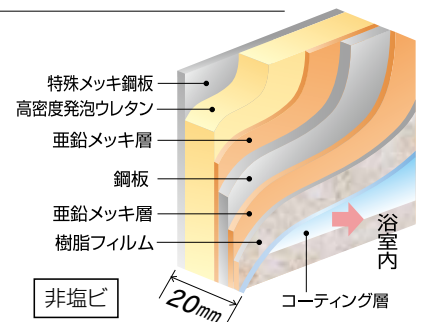
壁で保温

当社従来品 (石膏ボード壁) より

約 **5℃** あたたかい

(壁表面温度 30分後 約24℃)

壁の厚さ20mm (サンドイッチパネル)

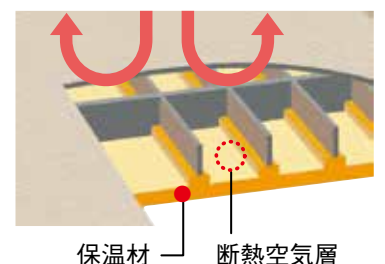


床で保温

当社従来品より

約 **6℃** あたたかい

(床表面温度 30分後 約26℃)



※BJKシリーズ(1616Cプラン・1216Cプラン)・PAKシリーズはオプションです。

断熱フラット天井で保温

壁で保温



床で保温

浴槽と浴槽まわりで保温

※イラストはイメージのため、実際の色や寸法とは異なります。浴槽の保温材は、人工大理石浴槽はウレタンフォーム吹き付け、FRP浴槽は断熱材の貼り付けです。

浴槽と浴槽まわりで保温

浴槽・浴槽エプロンと組ふた(保温)で保温

高断熱浴槽

2枚組ふた(保温)とセットで対応

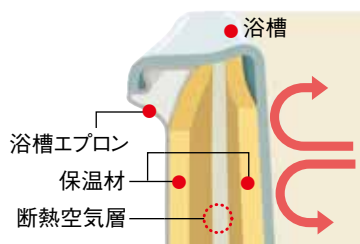
BJK・BJW シリーズ

当社従来品より

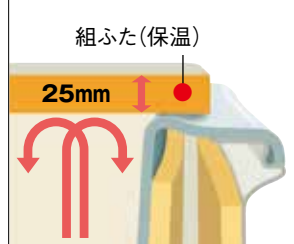
約 **3°C** あたたかい (浴槽内お湯温度 4時間後 約40°C ※1)

◎測定条件はJIS高断熱浴槽性能試験にもとづくものであり、保証値ではありません。

浴槽・浴槽エプロンで保温



組ふた(保温)で保温



※保温材付浴槽は、BJKシリーズ(Cプラン)はオプションです。
※組ふた(保温)は、BJKシリーズ(Cプラン)、BJWシリーズ(Cプラン)はオプションです。
※強制追焚付給湯器を使用する場合、冬場の凍結予防運転により表示の温度(※1)より低下することがあります。

※イラストはイメージのため、実際の色や寸法とは異なります。

まるまる保温浴槽

高断熱浴槽

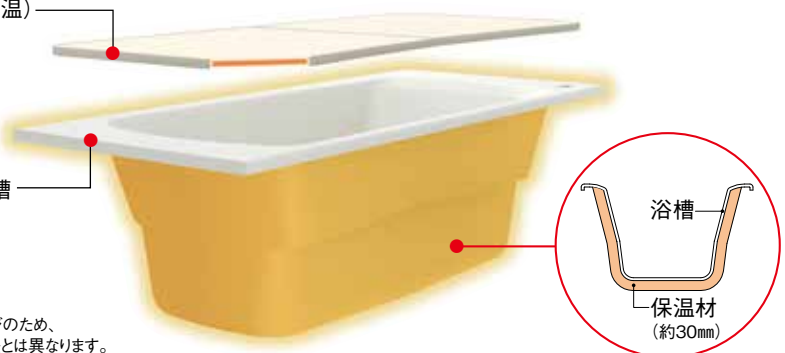
2枚組ふた(保温)[オプション]とセットで対応

PAK シリーズ

2枚組ふた(保温)
オプション

1603FRP浴槽(保温材付)
標準装備

※イラストはイメージのため、実際の色や寸法とは異なります。



◎当社従来品(GYP-1616) ……天井(保温材無し)、壁(石膏ボード製「10mm」)、床(保温材無し)、浴槽(FRP浴槽保温材無し)、風呂ふた(厚み4mm)、防水パン(浴槽まわり二重構造有り)

◎測定条件 ……周囲温度が10°C、浴槽内湯温42°C、シャワー温度42°Cで床に15分間散水した後の温度変化を測定 当社従来品(GYP-1616)との比較

ざぶーん浴槽

高はっ水素材



肩までつかれる 深い浴槽

節水浴槽

高はっ水素材



※1
年間で約9,100リットル節水

※1. 当社従来品との比較：節水浴槽(1603人工大理石ベンチ付浴槽)実使用水位(70%水位)：167L
当社従来品(1601人工大理石ベンチ付浴槽)実使用水位(70%水位)：192L
(192L-167L)×365日=9,125L

浴槽



全浴槽にポップアップ式排水栓 標準装備

ボタンを押すだけで排水ができる 1150FRP浴槽(チェーン付排水栓付)と1603FRP浴槽(PAKシリーズ)を除く

※浴槽の色は **P81-1** を参照してください。

※浴槽目地(樹脂目地)は、人工大理石浴槽のみ。

BJK シリーズ アクリル人工大理石浴槽

- 天然石の深み、透明感、重厚感を再現した人工大理石浴槽。
- 表面硬度が硬くキズが付きにくいので、美しい光沢を保ちます。
- 高はっ水素材^{*1}で、きれいが長持ち。

※1. 素材表面が非常になめらかで硬く、さらに高はっ水、はっ油成分を練り込んでいるので、汚れが付きにくく、軽く拭きただけできれいになります。



DG:ダークグレー

BJK-1620・1616

高はっ水素材 **ざぶーん浴槽**

1603人工大理石浴槽

●アームレスト付 ●フランチ取手付 ●保温材付
満水量:310L

カラーバリエーション

DG FB FP FA FW

BJK-1620・1616

高はっ水素材 **節水浴槽**

1603人工大理石ベンチ付浴槽

●ベンチ付 ●アームレスト付
●フランチ取手付 ●保温材付
満水量:273L

カラーバリエーション

DG FB FP FA FW



FA:ファインアクア

※マイクロバブル用循環アダプター(MB2-1)は取り付けできません。



FP:ファインピンク

BJK-1216

高はっ水素材

1153人工大理石浴槽

●アームレスト付 ●フランチ取手付 ●保温材付
満水量:230L

カラーバリエーション

DG FB FP FA FW

BJK シリーズ FRP 浴槽

- 表面がなめらかで、汚れが付きにくく、お手入れも簡単です。
- キズが付きにくいので、美しい光沢を保ちます。



NW:ナチュラルホワイト

BJK-1620・1616(Rプラン)

1604FRP浴槽

●アームレスト付 ●フランチ取手付
●保温材付
満水量:284L

カラーバリエーション

PP PG NW

BJK シリーズ FRP 浴槽

- 表面がなめらかで、汚れが付きにくく、お手入れも簡単です。
- キズが付きにくいので、美しい光沢を保ちます。



NW:ナチュラルホワイト

BJK-1620・1616

1601FRP浴槽

●アームレスト付 ●フランチ取手付
●保温材付/保温材なし
満水量:295L

カラーバリエーション

PP PG NW



PG:パールグリーン

BJK-1620・1616

1601FRPベンチ付浴槽

●ベンチ付 ●アームレスト付
●フランチ取手付
●保温材付/保温材なし
満水量:320L

カラーバリエーション

PP PG NW



NW:ナチュラルホワイト

BJK-1620・1616

1602FRPベンチ付浴槽

●ベンチ付 ●アームレスト付
●フランチ取手付
●保温材付/保温材なし
満水量:300L

カラーバリエーション

NW



PP:パールピンク

BJK-1216

1150FRP浴槽

●アームレスト付 ●フランチ取手付
●保温材付/保温材なし
満水量:230L

カラーバリエーション

PP PG NW



全浴槽にポップアップ式排水栓 標準装備

ボタンを押すだけで排水ができる

※浴槽の色は **P81-1** を参照してください。

※浴槽目地(樹脂目地)は、人工大理石浴槽のみ。

BJW シリーズ アクリル人工大理石浴槽

- 天然石の深み、透明感、重厚感を再現した人工大理石浴槽。
- 表面硬度が硬くキズがつきにくいので、美しい光沢を保ちます。
- 高はっ水素材^{*1}で、きれいが長持ち。

※1 素材表面が非常になめらかで硬く、さらに高はっ水、はっ油成分を練り込んでいるので、汚れが付きにくく、軽く拭くだけできれいになります。



FP:ファインピンク

BJW-1721-1717

高はっ水素材 **ざぶーン浴槽**

1652人工大理石浴槽

- アームレスト付 ●フランジ取手付
 - 保温材付
- 満水量:328L

カラーバリエーション

DG FB FP FA FW



FB:ファインベージュ

BJW-1721-1717

高はっ水素材 **節水浴槽**

1652人工大理石ベンチ付浴槽

- ベンチ付 ●アームレスト付
 - フランジ取手付 ●保温材付
- 満水量:286L

カラーバリエーション

DG FB FP FA FW

※マイクロバブル用循環アダプター(MB2-1)は取り付けできません。



FW:ファインホワイト

BJW-1217

高はっ水素材

1209人工大理石浴槽

- アームレスト付 ●フランジ取手付
 - 保温材付
- 満水量:240L

カラーバリエーション

DG FB FP FA FW

BJW シリーズ FRP 浴槽

- 表面がなめらかで、汚れが付きにくく、お手入れも簡単です。
- キズが付きにくいので、美しい光沢を保ちます。



PG:パールグリーン

BJW-1721-1717

1650FRP浴槽

- アームレスト付 ●フランジ取手付
 - 保温材付/保温材なし
- 満水量:300L

カラーバリエーション

PP PG NW



NW:ナチュラルホワイト

BJW-1217

1200FRP浴槽

- アームレスト付 ●フランジ取手付
 - 保温材付/保温材なし
- 満水量:240L

カラーバリエーション

PP PG NW

PAK シリーズ FRP 浴槽

- 表面がなめらかで、汚れが付きにくく、お手入れも簡単です。
- キズが付きにくいので、美しい光沢を保ちます。



NW:ナチュラルホワイト

PAK-1616

1603FRP浴槽

- 保温材付
- 満水量:280L

カラーバリエーション

NW

家計にも、環境にもeco



地球にエコ



家計にエコ

節湯水栓

水道代、燃料代がお得

○都市ガスの場合



年間 約 **15,000** 円お得

水道代 約4,900円 ガス代 約10,100円



CO2 **186**kg/年 削減

最適流量 8.5L/分

+

ワンストップシャワーヘッドで、ワンタッチでシャワーの出し止めができます。

BJK
シリーズ

(Rプラン・Tプラン・Vプラン・Kプラン)

BJW
シリーズ

(Tプラン・Kプラン) 標準装備

BJK
シリーズ

(Mプラン・Sプラン・Cプラン)

BJW
シリーズ

(Jプラン・Cプラン)

PAK
シリーズ

オプション



ワンストップシャワーヘッド



ワンストップシャワーヘッド(KF800(W) TNS2CF用)

節湯シャワー

水道代、燃料代がお得

○都市ガスの場合



年間 約 **7,400** 円お得

水道代 約2,400円 ガス代 約5,000円



CO2 **92**kg/年 削減

最適流量 8.5L/分

BJK
シリーズ

BJW
シリーズ

PAK
シリーズ

標準装備

3モードワイドシャワー

水道代、燃料代がお得

○都市ガスの場合



年間 約 **16,000** 円お得

水道代 約5,200円 ガス代 約10,800円



CO2 **198**kg/年 削減

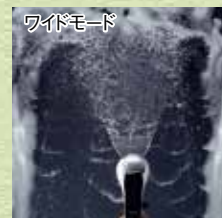
最適流量 8.5L/分、
eシャワーモード時流量 6.4L/分
ワイドモード時流量 6.4L/分

BJK
シリーズ

BJW
シリーズ

PAK
シリーズ

オプション



LED照明

電気代がお得

(1灯あたり)

年間 約 **900** 円お得

CO₂ **15** kg/年 削減

BJK シリーズ BJK シリーズ PAK シリーズ 標準装備



まるまる保温浴槽

燃料代がお得

年間 約 **4,500** 円お得

CO₂ **77** kg/年 削減

BJK シリーズ BJK シリーズ (Rプラン・Tプラン・Vプラン・Kプラン・Jプラン・Mプラン・Sプラン) 標準装備

PAK シリーズ 標準装備 BJK シリーズ BJK シリーズ (Cプラン) オプション



ふろ水利用システム

※BJKシリーズRプラン・PAKシリーズおそうじ浴槽には取り付けできません。

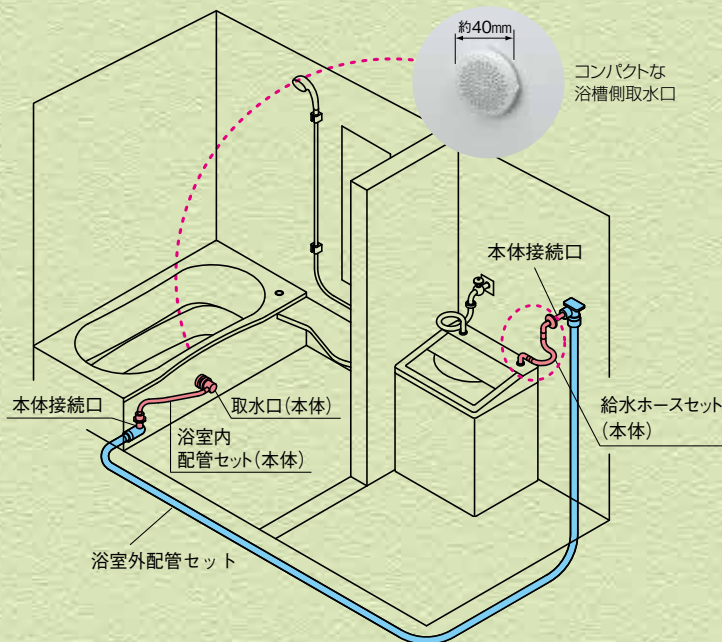
水道代がお得

年間 約 **3,700** 円お得

CO₂ **11** kg/年 削減

手間をかけずにおふろの残り湯を洗濯に利用。

BJK シリーズ (Rプランを除く) BJK シリーズ オプション



洗濯機メーカー	各社部品名	ホース品番			
		洗濯機本体付属品	別売品		
三菱製	風呂水ホース	M10G16830(4m)	M10000830(7m)		
		M10E94830(5m)			
三洋製 ハイアール製	風呂水吸水ホース	品番なし (4mホースであれば対応可能)	617 174 9649(5m) 617 299 4550(7m) 617 210 5734(7m) 301 0 3275 31100(7m) 617 271 0488(7m) 0030808726A(7m)		
		パナソニック製	風呂水吸水ホース	AXW2K-6BMO(4m) AXW2K-6AA0(5m)	AXW2K-6DLO(4m) AXW2K-VP10(1.0m)
				日立製	お湯取ホース
NW-9S3-026(約5m)	NW-9S3-028(約7m) BW-DX100F-004(約7m)				
NW-7P5-057(約4m)	NW-7P5-046(約5m)				
NW-7P5-052(約5m)	NW-7P5-045(約7m)				
BW-DX100F-049(約4m)					
東芝製	ふろ水用吸水ホース	42040707(4m) 42040829(4m) 42040812(4m) 42040845(4m) 42040648(5m)	42040649(7m) 42040813(7m) 42040830(7m)		

※洗濯機本体付属ホース品番については使用する洗濯機の品番をメーカーにお問い合わせの上、対応一覧表記載の品番をご確認ください。
三洋製・ハイアール製付属の場合、洗濯機本体付属の4mホースであれば対応可能です。(2021年1月時点)
※シャープ製洗濯機ふろ水ポンプ内蔵タイプは、接続工ルポ形状が合わないため、対応しておりません。(2021年1月時点)
※上記対応一覧表に記載された品番のホースを使用するふろ水ポンプ内蔵タイプの全自動洗濯機のみに対応可能です。洗濯機付属の風呂水吸水ホースにポンプがついているものには対応できません。
※取水口上側までの残り湯は、吸込みできません。
※入浴剤で使用する場合は残り湯は使用しないでください。洗濯機を傷めたり、衣類に色移りするおそれがあります。また、配管内にたまりますと汚れたり詰まったりする場合があります。
※寒冷地対応ではありません。凍結のおそれのある気候条件の地域には対応できません。(配管の水抜きはできません。また、ヒーター等を配管に巻かないでください。)
※施工条件によっては洗濯機標準のホースをもちいた場合より給水時間が長くなる場合があります。
※浴室外配管(架橋ポリエチレン管)には配管保護のため、厚さ5mmの被覆がついています。

■ 設定

使用人数	4人家族
使用回数	入浴1回/人・日 シャワー1回/人・日 追いだき1回/日
年間使用日数	365日
使用料金	水道=1000L = 202円 東京都23区内水道・下水道料金早見表より抜粋。 電気=東京電力 三段階料金制度(第2段階 25.19円/1kWh)を適用。 都市ガス=東京ガス 一般ガス供給約款 131.34円(81m ³ をこえ204m ³ まで)。
CO ₂ 換算係数	水=0.59kg/m ³ (省エネ・防犯住宅推進アプローチブックより) 電気=0.41kg/kWh(2007年9月の電連「電気事業における行動計画」より) 都市ガス=2.23kg/m ³ (2010年3月の環境省、経済産業省算定省令による)
ガス発熱量	44.8MJ/m ³
給湯器効率	0.8(80%)

■ 試算条件

○節湯水栓	水使用量=シャワー-8.5L/分×4分/回×4人+お掃除8.5L/分×2分/日=153L/日 水温15℃を42℃に昇温
○節湯シャワー	水使用量=シャワー-8.5L/分×5分/回×4人+お掃除8.5L/分×2分/日=187L/日 水温15℃を42℃に昇温
○さらに節水	水使用量=シャワー-8.5L/分×4分/回×4人+お掃除6.4L/分×2分/日=149L/日 3モードワイドシャワー 水温15℃を42℃に昇温 ※従来水栓の水使用量=シャワー-10L/分×5分/回×4人+お掃除10L/分×2分/日=220L/日
○LED照明	消費電力量=定格電力0.0048kW×使用時間0.5h×4人×365日=3.50kWh/年※1 ※白熱灯照明の消費電力量=定格電力0.054kW×1灯×使用時間0.5h×4人×365日=39.42kWh/年※1
○ふろ水利用システム	残り湯の使用水量=50L/回×1回/日
○まるまる保温浴槽	昇温条件=1.5℃昇温(中間期想定) 水使用量=浴槽容量(300L)×お湯はり量(80%) ※在来浴槽:6℃昇温(中間期想定)

※1. 自社基準

もっと優雅に 快適オプション

換気暖房乾燥機(電気式)

※仕様の詳細はP160をご覧ください。

衣類も乾燥できるから、毎日のお洗濯も安心。



浴室乾燥 強力換気で湿気を追い出し、カビをシャットアウト。

衣類乾燥 浴室が乾燥室になり、24時間お天気に関係なく衣類乾燥。

暖房 温風暖房で、寒い冬でも浴室があたたかく、快適入浴。

風乾燥 換気+循環風により、ヒーター(熱源)を使用せず省エネ。



リモコン

スポット暖房機

※寸法図はP162をご覧ください。

脱衣室・洗面所・トイレ・玄関ホールなどに、カンタン設置でポカポカ暖房。

※浴室など湿気の高い部屋には取り付けできません。



ワイヤレス
リモコン

- グラファイトヒーター搭載
- 遠赤外線効果で瞬時に暖房開始
- 人感センサー付
- ワイヤレスリモコン付
- タイマー運転（消し忘れ防止機能付）

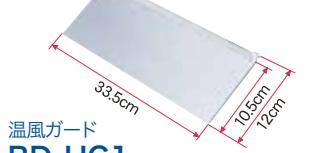
スポット暖房機
SDG-1200GSM

本体希望小売価格 **¥78,100** (税抜¥71,000)

仕様			
運転モード		強運転時 [電気代(円)]	弱運転時 [電気代(円)]
消費電力 (W)	暖房 600W	620 / 620 [16.7 / 16.7]	615 / 615 [16.6 / 16.6]
	暖房 1200W	1220 / 1220 [32.9 / 32.9]	1215 / 1215 [32.8 / 32.8]
	涼風	20 / 22 [0.5 / 0.6]	15 / 15 [0.4 / 0.4]
騒音 (dB)		46	33
電源		AC100V (50/60Hz)・12A	
適用面積めやす		1.5坪以下	
寸法 (mm)	幅×高×奥行	525 × 204 × 130	
本体質量 (kg)		約 3.5	
ヒーター方式		グラファイトヒーター (600W×2)	
リモコン		防水ミニリモコン (1方向送信 IPX7)	

※電気代は1時間運転したときの金額です。(27円 / kwhで算出)

別売品



温風ガード
RD-HG1

本体価格
¥5,500 (税抜¥5,000)

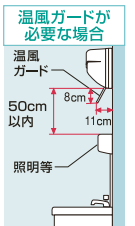
JAN:4937819110285

●取替フィルター:SD-F1

本体価格 ¥3,300

(税抜¥3,000)

JAN:4937819110391



本体下50cm以内に造造物(照明等)がある場合は、熱変形等の可能性がありますので「温風ガード」を使用してください。

カンタン取付設計

取付ベース板にはめ込むだけの簡単設置

本体設置スペース

本体の設置もラクラク簡単。ドライバーのみで簡単に取付けができ、すぐにお使いいただけます。

取付可能な寸法の確認

天井から3cm以上、両壁面から10cm以上離して取り付けできることを確認してください。

通常取付位置めやす

身長 + 20cm

正面から見た図

天井面 3cm以上

壁面 10cm以上

上から見た図

壁面 10cm以上

壁面 10cm以上

壁面 50cm以上

①取付ベース板を設置する壁面に固定します。

②本体側の引っ掛け穴を取付ベース板のツメに引っ掛け、壁面側に押し込み密着させます。

③本体を固定ネジで固定します。

④電源を接続します。電源プラグをコンセントに差し込むだけでOK! 電源コードは、本体の上下左右(5ヶ所)から出せるので設置も自在です。(2口以上のコンセントを利用して他の機器を同時に使用する場合は、消費電力が1500Wを超えない様に注意してください。)

16型 浴室テレビ

※仕様の詳細はP163をご覧ください。

好きなテレビも見逃さないから入浴時間がもっと楽しい。



付属リモコン(防水)
リモコンホルダー付

WMA-160C 在庫僅少品

オプション価格 **¥176,000** (税抜¥160,000)

- LEDバックライト搭載
- 電子番組表対応

※地上デジタル放送専用です。
※地上デジタル放送におけるデータ放送に対応しています。(受信のみ)
※テレビ画面はハメ込み合成です。
※鏡がワイドミラーの場合、正面の壁に取り付けできません。
※浴室サウンドシステムとは接続できません。



付属リモコン(防水)
リモコンホルダー付

CDT-1600

オプション価格 **¥278,300** (税抜¥253,000)

- 地上デジタル、BS、110度CSの3波受信可能
- 浴室サウンドシステム接続用端子あり
- LEDバックライト搭載
- 電子番組表対応

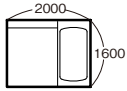
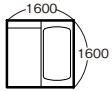
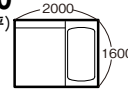
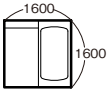
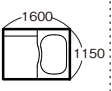















※地上デジタル放送におけるデータ放送に対応しています。(受信のみ)
※テレビ画面はハメ込み合成です。
※鏡がワイドミラーの場合、正面の壁に取り付けできません。

BJKシリーズ

リフォームにも適した スタンダードタイプ

Rプラン

Tプラン

サイズ	<p>1620 (1.25坪)</p>  <p>標準仕様希望小売価格 ¥1,732,500 (税抜¥1,575,000)</p>	<p>1616 (1坪)</p>  <p>標準仕様希望小売価格 ¥1,509,200 (税抜¥1,372,000)</p>	<p>1620 (1.25坪)</p>  <p>標準仕様希望小売価格 ¥1,848,000 (税抜¥1,680,000)</p>	<p>1616 (1坪)</p>  <p>標準仕様希望小売価格 ¥1,596,100 (税抜¥1,451,000)</p>	<p>1216 (0.75坪)</p>  <p>標準仕様希望小売価格 ¥1,452,000 (税抜¥1,320,000)</p>	
	天井	断熱フラット天井		断熱フラット天井		
壁	<p>メタルサンドイッチパネル</p>  <p>ファインホワイト ファインベージュ ファインピンク グレージュアイル ナチュラルホワイト リップルブルー リップルベージュ ハーモニーグレー ハーモニーブラウン ナチュラルレッド</p>			<p>ウッド調サンドイッチパネル</p>  <p>ホワイトウッド ライトウッド ダークウッド マサメブラック</p>		
浴槽	<p>1604FRP浴槽 ポップアップ式排水栓付 / 保温材付</p>  <p>パールピンク パールグリーン ナチュラルホワイト</p>			<p>1603人工大理石浴槽 ポップアップ式排水栓付 / 保温材付</p> <p>高はっ水素材</p> <p>ざぶーン浴槽</p> 		<p>1153人工大理石浴槽 ポップアップ式排水栓付 / 保温材付</p> <p>高はっ水素材</p> 
床鏡	<p>水切りフロアー-Ag 保温材付</p> <p>銀入り素材</p>  <p>ソフトグレー ソフトブラウン</p>		<p>高親水スリムロングミラー</p> <p>高親水コート</p> 		<p>水切りフロアー-Ag 保温材付</p> <p>銀入り素材</p>  <p>ビターグレー ビターブラウン</p>	<p>高親水ワイドミラー</p> <p>高親水コート</p> 
カウンター	<p>ベンチカウンター バックレスト付</p> 			<p>Lカウンター(人工大理石)</p> <p>高はっ水素材</p> 		
水栓	<p>カバー水栓 (サーモスタット式シャワー水栓)</p>  <p>KF3032(R/L)SE2</p>			<p>シンプルレバー水栓 (サーモスタット式シャワー水栓)</p>  <p>ワンストップシャワーヘッド付 KF659SCF</p>		
照明	<p>ダウンライト(LED)</p>  <p>DL-553LP-CH 2灯</p>			<p>ダウンライト(LED)</p>  <p>DL-553LP-CH 3灯</p>		

全プラン共通です。

Rプラン・Vプラン・Kプラン・Mプラン・Sプラン共通です。

Tプラン・Vプラン・Kプラン共通です。
Mプラン・Sプラン共通です。

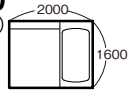
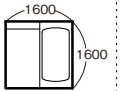
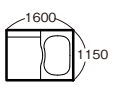
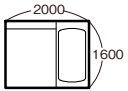
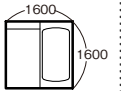
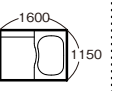











床はRプラン・Vプラン・Kプラン・Mプラン共通です。

鏡はRプラン・Vプラン・Kプラン共通です。
Mプラン・Sプラン共通です。

Tプラン・Vプラン・Kプラン共通です。
Sプラン・Cプラン共通です。

Tプラン・Vプラン共通です。

Rプラン・Vプラン・Kプラン・Mプラン共通です。
Sプラン・Cプラン共通です。

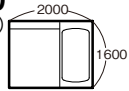
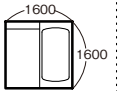
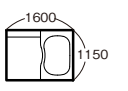
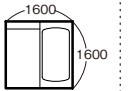
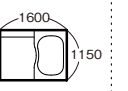



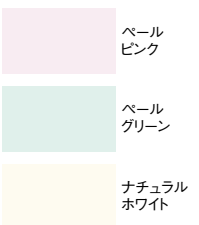






Vプラン			Kプラン			サイズ	
<p>1620 (1.25坪)</p>  <p>標準仕様希望小売価格 ¥1,668,700 (税抜¥1,517,000)</p>	<p>1616 (1坪)</p>  <p>標準仕様希望小売価格 ¥1,444,300 (税抜¥1,313,000)</p>	<p>1216 (0.75坪)</p>  <p>標準仕様希望小売価格 ¥1,315,600 (税抜¥1,196,000)</p>	<p>1620 (1.25坪)</p>  <p>標準仕様希望小売価格 ¥1,600,500 (税抜¥1,455,000)</p>	<p>1616 (1坪)</p>  <p>標準仕様希望小売価格 ¥1,376,100 (税抜¥1,251,000)</p>	<p>1216 (0.75坪)</p>  <p>標準仕様希望小売価格 ¥1,247,400 (税抜¥1,134,000)</p>		
断熱フラット天井			断熱フラット天井			天井	
<p>メタルサンドイッチパネル</p> 							壁
							浴槽
<p>水切りフロアー-Ag 保温材付 銀入り素材</p>  <p>ソフトグレー ソフトブラウン</p>		<p>高親水スリムロングミラー 高親水コート</p> 		<p>水切りフロアー-Ag 保温材付 銀入り素材</p>  <p>ソフトグレー ソフトブラウン</p>		<p>高親水スリムロングミラー 高親水コート</p> 	床／鏡
							カウンター
<p>シンプルレバー水栓 (サーモスタット式シャワー水栓)</p>  <p>ワンストップシャワーヘッド付 KF659SCF</p>			<p>カバー水栓(メタル) (サーモスタット式シャワー水栓)</p>  <p>3モードワイドシャワー・ワンストップシャワーヘッド付 KF812NS3CF</p>				水栓
<p>ダウンライト (LED)</p>  <p>DL-553LP-CH 2灯</p>			<p>ダウンライト (LED)</p>  <p>DL-553LP-CH 2灯</p>				照明

BJKシリーズ

リフォームにも適した スタンダードタイプ

Mプラン

サイズ	1616 (1坪) 標準仕様希望小売価格 ¥1,257,300 (税抜¥1,143,000)		1216 (0.75坪) 標準仕様希望小売価格 ¥1,127,500 (税抜¥1,025,000)	
	天井		断熱フラット天井	
壁	Rプラン・Vプラン・ Kプラン・Mプラン Sプラン 共通です。		メタルサンドイッチパネル ファインホワイト ファインベージュ リップルブルー リップルベージュ	
	浴槽		1601FRP浴槽 ポップアップ式排水栓付/保温材付	1150FRP浴槽 ポップアップ式排水栓付/保温材付
床/鏡	床は Rプラン・Vプラン・ Kプラン・Mプラン 共通です。		水切りフロア-Ag 保温材付 銀入り素材 ソフトグレー ソフトブラウン	スリムロングミラー
	カウンター		Sカウンター	
水栓	Tプラン・Vプラン 共通です。		壁付水栓(カバー付フラットメタル) (サーモスタット式シャワー水栓)  KF9013HT	
照明	Rプラン・Vプラン・ Kプラン・Mプラン・ Sプラン・Cプラン 共通です。		ダウンライト (LED)  DL-553LP-CH 2灯	

■ Sプラン			■ Cプラン			サイズ
<p>1620 (1.25坪)</p>  <p>標準仕様希望小売価格 ¥1,342,000 (税抜¥1,220,000)</p>	<p>1616 (1坪)</p>  <p>標準仕様希望小売価格 ¥1,120,900 (税抜¥1,019,000)</p>	<p>1216 (0.75坪)</p>  <p>標準仕様希望小売価格 ¥988,900 (税抜¥899,000)</p>	<p>1620 (1.25坪)</p>  <p>標準仕様希望小売価格 ¥1,189,100 (税抜¥1,081,000)</p>	<p>1616 (1坪)</p>  <p>標準仕様希望小売価格 ¥957,000 (税抜¥870,000)</p>	<p>1216 (0.75坪)</p>  <p>標準仕様希望小売価格 ¥844,800 (税抜¥768,000)</p>	
断熱フラット天井			断熱フラット天井			天井
						壁
			<p>1601FRP浴槽 ポップアップ式排水栓付</p>  <p>1150FRP浴槽 ポップアップ式排水栓付</p>  			浴槽
<p>水切りフロアー 保温材付</p> 		<p>スリムロングミラー</p> 	<p>水切りフロアー ※1620は保温材付</p> 		<p>セミロングミラー</p> 	床/鏡
<p>シンプルカウンター</p> 			<p>シンプルカウンター</p> 			カウンター
<p>壁付水栓(カバー付) (サーモスタット式シャワー水栓)</p>  <p>KF800TGCF</p>			<p>壁付水栓 (サーモスタット式シャワー水栓)</p>  <p>KF800R8CF</p>			水栓
<p>防湿型丸型照明 (LED)</p>  <p>LDA-B6-5A-CH 1灯</p>			<p>防湿型丸型照明 (LED)</p>  <p>LDA-B6-5A-CH 1灯</p>			照明



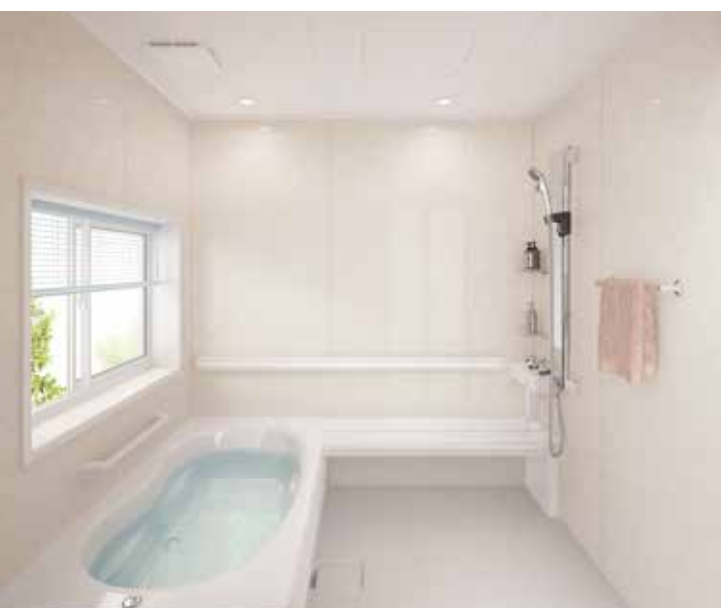
□ 部分は変更が可能です。

セレクトガイド…P83~95

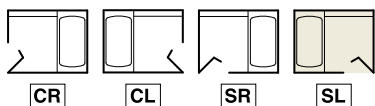
寸法図…P117-118

●プラン01 BJK - 1620 R T SL FB --- RNW SG H5 H W W N E H H H SB- R D N K P B2 A1

1 2 3 4 5 6 7 8 9 10 11 12 13 14 15 16 17 18 19 20 21 22



ドア位置



BJK series Rプラン 1620 1.25坪

写真セット価格 A + B ¥ 1,849,540 (税抜¥1,681,400)

A 標準仕様希望小売価格 ¥1,732,500 (税抜¥1,575,000)

標準装備品

- | | |
|-----------------------------|-----------------------------|
| 2 天井(壁高)…断熱フラット天井(壁高2150mm) | 13 照明…ダウンライト(LED)(2灯) |
| 4 壁…メタルサンドイッチパネル(FB) | 14 換気扇…天井用換気扇 |
| 5 浴槽…1604FRP浴槽(NW) | 15 握りバー…スライドバー(L1100) |
| 6 床…水切りフロアーAg(SG) | ソフト握りバー(L600) |
| 7 洗い場水栓…カバー水栓(KF3032RSE2) | 16 風呂ふた…2枚組ふた(保温)(FKH-1644) |
| ワンストップシャワーヘッド付 | 17 タオル掛け…タオル掛け(YTK-400K) |
| 8 ドア…中折ドア | 18 風呂いす…なし |
| 9 カウンター…ベンチカウンター | |
| バックレスト付 | |
| 11 鏡…高親水スリムロングミラー | |
| 12 棚…化粧棚 | |

※写真セットの窓及び一口循環口は標準仕様には含まれません。

B オプション合計価格 ¥ 117,040 (税抜¥106,400)

- | | |
|-----------------------------------|------------------------|
| 20 窓取付枠(UMW-1208B) | + ¥16,830 (税抜+¥15,300) |
| 21 引違い窓(1200×800×ペアガラス仕様)(W)(網戸付) | + ¥63,690 (税抜+¥57,900) |
| 22 引違い窓用ブラインド | + ¥22,000 (税抜+¥20,000) |
| 風呂ふたフック(FF63) | + ¥14,520 (税抜+¥13,200) |

注 隣り合う壁パネルの接合部は模様・柄にスレが生じます。



□ 部分は変更が可能です。

セレクトガイド…P83~95

寸法図…P117-118

●プラン02 BJK - 1620 R T SR NW - RB RNW SB H5 K W W N E H H J SRE R N N K P B2 A1

BJK series | Rプラン | 1620 1.25坪

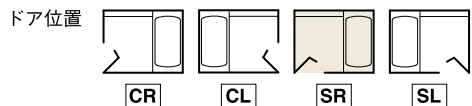
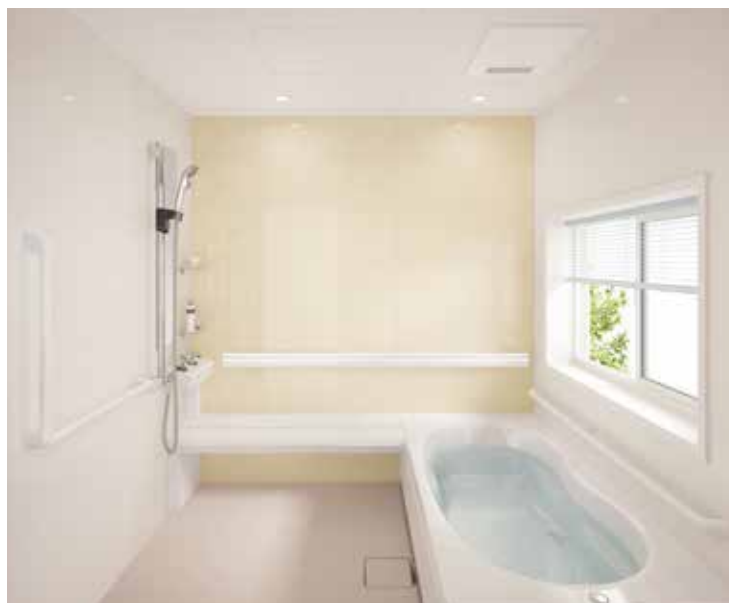
写真セット価格 **A+B** ￥2,037,420 (税抜¥1,852,200)

A 標準仕様希望小売価格 ￥1,732,500 (税抜¥1,575,000)

- | 標準装備品 | |
|--------------------------------|----------------------------|
| ② 天井(壁高)…断熱フラット天井(壁高2150mm) | ⑫ 棚…化粧棚 |
| ④ 壁(周辺パネル) ……メタルサンドイッチパネル(NW) | ⑬ 照明……ダウンライト(LED)(2灯) |
| 壁(アクセントパネル) ……メタルサンドイッチパネル(RB) | ⑭ 換気扇……天井用換気扇 |
| ⑤ 浴槽……1604FRP浴槽(NW) | ⑮ 握りバー……スライドバー(L1100) |
| ⑥ 床……水切りフロアーAg(SB) | ソフト握りバー(L600) |
| ⑦ 洗い場水栓…カバー水栓(KF3032LSE2) | ⑯ 風呂ふた…2枚組ふた(保温)(FKH-1644) |
| ワンストップシャワーヘッド付 | ⑰ タオル掛け…タオル掛け(YTK-400K) |
| ⑧ ドア……中折ドア | ⑱ 風呂いす…なし |
| ⑨ カウンター……ベンチカウンター | |
| バックレスト付 | |
| ⑪ 鏡……高親水スリムロングミラー | |
- ※茶色文字は、写真セットでオプションに変更されている装備品です。
- ※写真セットの窓及び一口循環口は標準仕様には含まれません。

B オプション合計価格 ￥304,920 (税抜¥277,200)

- ⑧ 片引き戸… +¥71,500 (税抜+¥65,000)
- ⑭ 換気暖房乾燥機(V-141BZ-CF)… +¥66,000 (税抜+¥60,000)
- ⑮ サポートバー(L1400)… +¥21,450 (税抜+¥19,500)
- ⑰ L型ソフト握りバー(700×600)… +¥35,200 (税抜+¥32,000)
- ⑰ タオル掛けなし… -¥6,270 (税抜-¥5,700)
- ⑳ 窓取付枠(UMW-1208B)… +¥16,830 (税抜+¥15,300)
- ㉑ 引違い窓(1200×800・ペアガラス仕様)(W)(網戸付)… +¥63,690 (税抜+¥57,900)
- ㉒ 引違い窓用ブラインド… +¥22,000 (税抜+¥20,000)
- 風呂ふたフック(FF63)… +¥14,520 (税抜+¥13,200)



隣り合う壁パネルの接合部は模様・柄にスレが生じます。

※商品のカラーは、印刷見本と多少相違する場合があります。 System Bath Yumeria 42



□ 部分は変更が可能です。

セレクトガイド…P83~95

寸法図…P119・120

●プラン03 BJK - 1616 R T SL NW - GT RNW SG H5 H W W N E H H H SB - R D N L P B2 A1

1

2

3

4

5

6

7

8

9

10

11

12

13

14

15

16

17

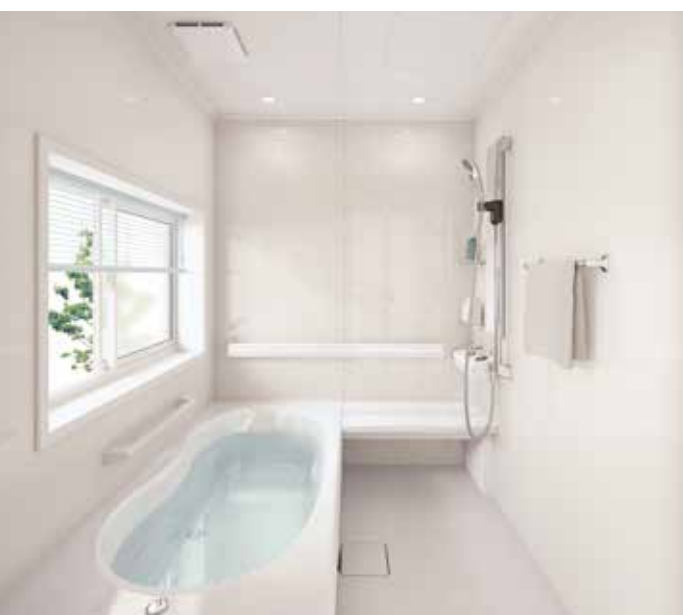
18

19

20

21

22



BJK series Rプラン 1616 1坪

写真セット価格 A+B ¥1,626,240 (税抜¥1,478,400)

A 標準仕様希望小売価格 ¥1,509,200 (税抜¥1,372,000)

標準装備品

- | | |
|----------------------------------------------------|-------------------------------------------|
| 2] 天井(壁高)…断熱フラット天井(壁高2150mm) | 13] 照明…ダウンライト(LED)(2灯) |
| 4] 壁(周辺パネル)
……メタルサンドイッチパネル(NW)
……壁(アクセントパネル) | 14] 換気扇…天井用換気扇 |
| ……メタルサンドイッチパネル(GT) | 15] 握りバー…スライドバー(L1100)
……ソフト握りバー(L600) |
| 5] 浴槽…1604FRP浴槽(NW) | 16] 風呂ふた…2枚組ふた(保温)(FKH-1644) |
| 6] 床…水切りフロアーAg(SG) | 17] タオル掛け…タオル掛け(YTK-400K) |
| 7] 洗い場水栓…カバー水栓(KF3032RSE2)
……ワンストップシャワーヘッド付 | 18] 風呂いす…なし |
| 8] ドア…中折ドア | |
| 9] カウンター…ベンチカウンター
……バックレスト付 | |
| 11] 鏡…高親水スリムロングミラー | |
| 12] 棚…化粧棚 | |

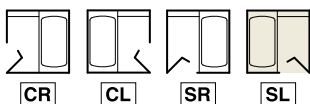
※写真セットの窓及び一口循環口は標準仕様には含まれません。

B オプション合計価格 ¥117,040 (税抜¥106,400)

- | | |
|------------------------------------|-----------------------|
| 20] 窓取付枠(UMW-1208B) | +¥16,830 (税抜+¥15,300) |
| 21] 引違い窓(1200×800・ペアガラス仕様)(W)(網戸付) | +¥63,690 (税抜+¥57,900) |
| 22] 引違い窓用ブラインド | +¥22,000 (税抜+¥20,000) |
| 風呂ふたフック(FF63) | +¥14,520 (税抜+¥13,200) |

注 隣り合う壁パネルの接合部は模様・柄にズレが生じます。

ドア位置





□ 部分は変更が可能です。

セレクトガイド…P83~95

寸法図…P119-120

●プラン04 BJK - 1616 R T SL FP - -- RNW SB H5 K W W N E H H J SRE R N N L P B2 A1

1

2

3

4

5

6

7

8

9

10

11

12

13

14

15

16

17

18

19

20

21

22

BJK SERIES | Rプラン | 1616 1坪

写真セット価格 (A+B) ￥1,814,120 (税抜￥1,649,200)

A 標準仕様希望小売価格 ￥1,509,200 (税抜￥1,372,000)

標準装備品

- | | |
|-----------------------------|----------------------------|
| ② 天井(壁高)…断熱フラット天井(壁高2150mm) | ⑭ 換気扇…天井用換気扇 |
| ④ 壁…メタルサンドイッチパネル(FP) | ⑮ 握りバー…スライドバー(L1100) |
| ⑤ 浴槽…1604FRP浴槽(NW) | ソフト握りバー(L600) |
| ⑥ 床…水切りフロアー-Ag(SB) | ⑯ 風呂ふた…2枚組ふた(保温)(FKH-1644) |
| ⑦ 洗い場水栓…カバー水栓(KF3032RSE2) | ⑰ タオル掛け…タオル掛け(YTK-400K) |
| ワンストップシャワーヘッド付 | ⑱ 風呂いす…なし |
| ⑧ ドア…中折ドア | |
| ⑨ カウンター…ベンチカウンター | |
| バックレスト付 | |
| ⑪ 鏡…高親水スリムロングミラー | |
| ⑫ 棚…化粧棚 | |
| ⑬ 照明…ダウンライト(LED)(2灯) | |

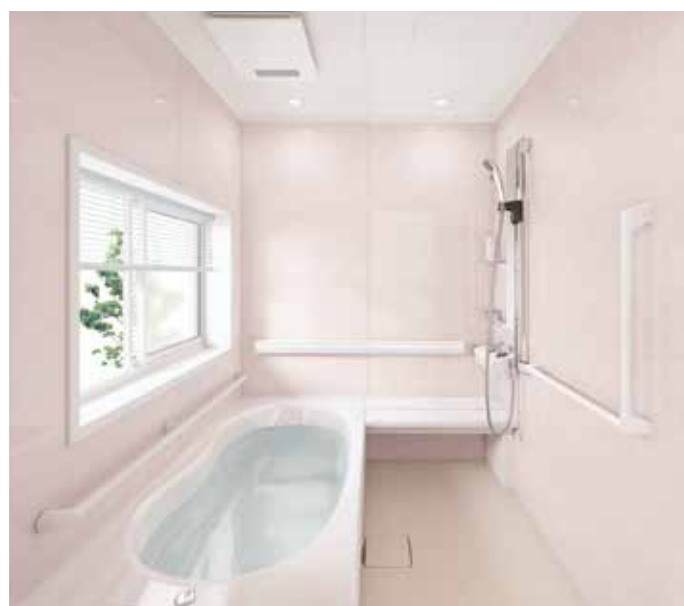
※茶色文字は、写真セットでオプションに変更されている装備品です。

※写真セットの窓及び一口循環口は標準仕様には含まれません。

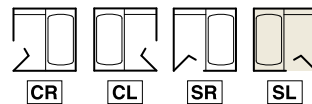
B オプション合計価格 ￥304,920 (税抜￥277,200)

- | | |
|-----------------------------------|------------------------|
| ⑧ 片引き戸… | + ¥71,500 (税抜+¥65,000) |
| ⑭ 換気暖房乾燥機(V-141BZ-CF)… | + ¥66,000 (税抜+¥60,000) |
| ⑮ サポートバー(L1400)… | + ¥21,450 (税抜+¥19,500) |
| ⑰ L型ソフト握りバー(700×600)… | + ¥35,200 (税抜+¥32,000) |
| ⑰ タオル掛けなし… | - ¥6,270 (税抜-¥5,700) |
| ⑳ 窓取付枠(UMW-1208B)… | + ¥16,830 (税抜+¥15,300) |
| ㉑ 引違い窓(1200×800・ペアガラス仕様)(W)(網戸付)… | + ¥63,690 (税抜+¥57,900) |
| ㉒ 引違い窓用ブラインド… | + ¥22,000 (税抜+¥20,000) |
| 風呂ふたフック(FF63)… | + ¥14,520 (税抜+¥13,200) |

※隣り合う壁パネルの接合部は模様・柄にスレが生じます。



ドア位置





□ 部分は変更が可能です。

セレクトガイド…P83~95

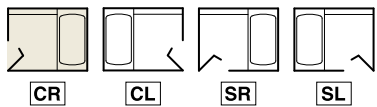
寸法図…P121・122

●プラン05 BJK - 1620 T T CR WW - DW FFB BB E7 H B W N L N G H SB - 3 D N K P B2 A1

1 2 3 4 5 6 7 8 9 10 11 12 13 14 15 16 17 18 19 20 21 22



ドア位置



BJK series | Tプラン | 1620 1.25坪

写真セット価格 A + B ¥ 1,955,470 (税抜¥1,777,700)

A 標準仕様希望小売価格 ¥1,848,000 (税抜¥1,680,000)

標準装備品

- | | |
|-----------------------------------|-------------------------------|
| 2] 天井(壁高)…断熱フラット天井(壁高2150mm) | 13] 照明……………ダウンライト(LED)(3灯) |
| 4] 壁(周辺パネル)
……ウツ調サンドイッチパネル(WW) | 14] 換気扇……………天井用換気扇 |
| ……壁(アクセントパネル) | 15] 握りバー……………スライドバー(L1100) |
| ……ウツ調サンドイッチパネル(DW) | ……ソフト握りバー(L600) |
| 5] 浴槽……………1603人工大理石浴槽(FB) | 16] 風呂ふた…2枚組ふた(保温)(FKH-1602F) |
| 6] 床……………水切りフロアー-Ag(BB) | 17] タオル掛け…タオル掛け(YTK-400K) |
| 7] 洗い場水栓……………シンプルレバー水栓 | 18] 風呂いす……………なし |
| ……(KF659SCF) | |
| ……ワンストップシャワーヘッド・水栓カウンター付 | |
| 8] ドア……………中折ドア | |
| 9] カウンター……………Lカウンター(B) | |
| 11] 鏡……………高親水ワイドミラー | |
| 12] 棚……………なし | |

※写真セットの窓及び一口循環口は標準仕様には含まれません。

B オプション合計価格 ¥ 107,470 (税抜¥97,700)

- | | |
|-----------------------------------------|------------------------|
| 20] 窓取付枠(UMW-1208B)…………… | + ¥16,830 (税抜+¥15,300) |
| 21] 引違い窓(1200×800・ペアガラス仕様)(W)(網戸付)…………… | + ¥63,690 (税抜+¥57,900) |
| 22] 引違い窓用ブラインド…………… | + ¥22,000 (税抜+¥20,000) |
| ……風呂ふたフック(TS122SP V1)…………… | + ¥4,950 (税抜+¥4,500) |

※隣り合う壁パネルの接合部は模様・柄にスレが生じます。



□ 部分は変更が可能です。

セレクトガイド…P83~95

寸法図…P121・122

●プラン06 BJK - 1620 T T CR WW - - - FFW SG F9 Y S W N L N G J SK - 3 D N K W U W N -

BJK SERIES | Tプラン | 1620 1.25坪

写真セット価格 (A+B) ￥2,132,900 (税抜¥1,939,000)

A 標準仕様希望小売価格 ￥1,848,000 (税抜¥1,680,000)

標準装備品	
② 天井(壁高)…断熱フラット天井(壁高2150mm)	⑭ 換気扇…天井用換気扇
④ 壁…ウッド調サンドイッチパネル(WW)	⑮ 握りバー…スライドバー(L1100) ソフト握りバー(L600)
⑤ 浴槽…1603人工大理石浴槽(FW)	⑯ 風呂ふた…2枚組ふた(保温)(FKH-1602F)
⑥ 床…水切りフロアー-Ag	⑰ タオル掛け…タオル掛け(YTK-400K)
⑦ 洗い場水栓…シンプルレバー水栓(KF659SCF)	⑱ 風呂いす…なし
⑧ ドア…中折ドア	
⑨ カウンター…Lカウンター(S)	
⑪ 鏡…高親水ワイドミラー	
⑫ 棚…なし	
⑬ 照明…ダウンライト(LED)(3灯)	

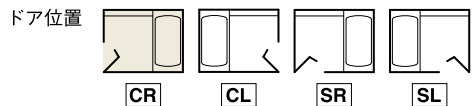
※茶色文字は、写真セットでオプションに変更されている装備品です。

※写真セットの窓及び一口循環口は標準仕様には含まれません。

B オプション合計価格 ￥284,900 (税抜¥259,000)

⑥ 水切りフロアー-Ag(SG)	- ¥30,250 (税抜-¥27,500)
⑦ シンプルレバー水栓(KF659SSCF3)	+ ¥26,510 (税抜+¥24,100)
⑧ 3モードワイドシャワー・ワンストップシャワーヘッド・水栓カウンター付	
⑧ 片引き戸(デラックスタイプ)	+ ¥104,500 (税抜+¥95,000)
⑭ 換気暖房乾燥機(V-141BZ-CF)	+ ¥66,000 (税抜+¥60,000)
⑮ メタル握りバー(L600)	+ ¥6,270 (税抜+¥5,700)
⑳ 窓取付枠(UMW-1608B)	+ ¥27,720 (税抜+¥25,200)
㉑ 全幅引違い窓(1600×800)(W)(網戸・ブラインド付)	+ ¥79,200 (税抜+¥72,000)
風呂ふたフック(TS122SP V1)	+ ¥4,950 (税抜+¥4,500)

※隣り合う壁パネルの接合部は模様・柄にスレが生じます。





□ 部分は変更が可能です。

セレクトガイド…P83~95

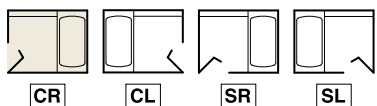
寸法図…P121・122

●プラン07 BJK - 1620 V T CR FP --- FFW SB E7 H S W N E N H H SB - 3 D N K P B2 A1

1 2 3 4 5 6 7 8 9 10 11 12 13 14 15 16 17 18 19 20 21 22



ドア位置



BJK series Vプラン 1620 1.25坪

写真セット価格 A + B ¥ 1,776,170 (税抜¥1,614,700)

A 標準仕様希望小売価格 ¥1,668,700 (税抜¥1,517,000)

標準装備品

- | | |
|-----------------------------|-----------------------------|
| ② 天井(壁高)…断熱フラット天井(壁高2150mm) | ⑬ 照明…ダウンライト(LED)(2灯) |
| ④ 壁…メタルサンドイッチパネル(FP) | ⑭ 換気扇…天井用換気扇 |
| ⑤ 浴槽…1603人工大理石浴槽(FW) | ⑮ 握りバー…スライドバー(L1100) |
| ⑥ 床…水切りフロアーAg(SB) | ソフト握りバー(L600) |
| ⑦ 洗い場水栓…シンプルレバー水栓 | ⑯ 風呂ふた…2枚組ふた(保温)(FKH-1602F) |
| ワンストップシャワーヘッド・水栓カウンター付 | ⑰ タオル掛け…タオル掛け(YTK-400K) |
| ⑧ ドア…中折ドア | ⑱ 風呂いす…なし |
| ⑨ カウンター…Lカウンター(S) | |
| ⑩ 鏡…高親水スリムロングミラー | |
| ⑫ 棚…なし | |

※写真セットの窓及び一口循環口は標準仕様には含まれません。

B オプション合計価格 ¥ 107,470 (税抜¥97,700)

- | | |
|---------------------------------------|------------------------|
| ⑳ 窓取付枠(UMW-1208B)…………… | + ¥16,830 (税抜+¥15,300) |
| ㉑ 引違い窓(1200×800・ペアガラス仕様)(W)(網戸付)…………… | + ¥63,690 (税抜+¥57,900) |
| ㉒ 引違い窓用ブラインド…………… | + ¥22,000 (税抜+¥20,000) |
| 風呂ふたフック(TS122SP V1)…………… | + ¥4,950 (税抜+¥4,500) |

※隣り合う壁パネルの接合部は模様・柄にスレが生じます。



□ 部分は変更が可能です。

セレクトガイド…P83~95

寸法図…P123-124

●プラン08 BJK - 1620 **K** T CR NW - RB HFW SB G3 H S W C E H H H SB - 3 D N K P B2 A1

BJK series | Kプラン | 1620 1.25坪

写真セット価格 **A+B** ￥1,867,580 (税抜¥1,697,800)

A 標準仕様希望小売価格 ￥1,600,500 (税抜¥1,455,000)

標準装備品

- | | |
|----------------------------------|-----------------------------|
| ② 天井(壁高)…断熱フラット天井(壁高2150mm) | ⑫ 棚……………化粧棚 |
| ④ 壁(周辺パネル)……………メタルサンドイッチパネル(NW) | ⑬ 照明……………ダウンライト(LED)(2灯) |
| 壁(アクセントパネル)……………メタルサンドイッチパネル(RB) | ⑭ 換気扇……………天井用換気扇 |
| ⑤ 浴槽……………1603人工大理石浴槽 | ⑮ 握りバー……………スライドバー(L1100) |
| ⑥ 床……………水切りフロアーAg(SB) | ソフト握りバー(L600) |
| ⑦ 洗い場水栓……………カバー水栓(メタル) | ⑯ 風呂ふた…2枚組ふた(保温)(FKH-1602F) |
| (KF812NS3CF) | ⑰ タオル掛け…タオル掛け(YTK-400K) |
| ⑧ ドア……………中折ドア | ⑱ 風呂いす……………なし |
| ⑨ カウンター……………Lカウンター(S) | |
| ⑩ シャワ暖プラスAg……………なし | |
| ⑪ 鏡……………高親水スリムロングミラー | |

※茶色文字は、写真セットでオプションに変更されている装備品です。

※写真セットの窓及び一口循環口は標準仕様には含まれません。

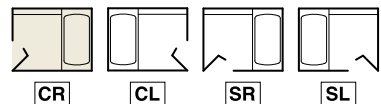
B オプション合計価格 ￥267,080 (税抜¥242,800)

- | |
|------------------------------------------------------------|
| ⑤ 1603人工大理石ベンチ付浴槽(FW)……………±¥0 |
| ⑩ シャワ暖プラスAgミスト(VS-SD-RSM)……………+¥164,560(税抜+¥149,600) |
| ②⑩ 窓取付枠(UMW-1208B)……………+¥16,830(税抜+¥15,300) |
| ②⑩ 引違い窓(1200×800・ペアガラス仕様)(W)(網戸付)……………+¥63,690(税抜+¥57,900) |
| ②⑩ 引違い窓用ブラインド……………+¥22,000(税抜+¥20,000) |

注 隣り合う壁パネルの接合部は模様・柄にスレが生じます。



ドア位置





□ 部分は変更が可能です。

セレクトガイド…P83~95

寸法図…P125-126

●プラン 09 BJK - 1620 S T CL HG - --- TPG GH H1 H W W N 8 J D H SN - G D N K W U W N -

1 2 3 4 5 6 7 8 9 10 11 12 13 14 15 16 17 18 19 20 21 22



BJK Series Sプラン 1620 1.25坪

写真セット価格 A + B ¥ 1,448,920 (税抜¥1,317,200)

A 標準仕様希望小売価格 ¥1,342,000 (税抜¥1,220,000)

標準装備品

- | | |
|-----------------------------|-------------------------------------|
| 2 天井(壁高)…断熱フラット天井(壁高2150mm) | 13 照明…防湿型丸形照明(LED)(1灯) |
| 4 壁…メタルサンドイッチパネル(HG) | 14 換気扇…天井用換気扇 |
| 5 浴槽…1601FRP浴槽(PG) | 15 握りバー…スライドバー(L1100) |
| 6 床…水切りフローアー(GH) | 16 風呂ふた…2枚組ふた(保温)(FKH-1641) |
| 7 洗い場水栓…壁付水栓(カバー付) | 17 タオル掛け…タオル掛け(YTK-400K)(KF800TGCF) |
| 8 ドア…中折ドア | 18 風呂いす…なし |
| 9 カウンター…シンプルカウンター | |
| 11 鏡…スリムロングミラー | |
| 12 棚…化粧棚 | |

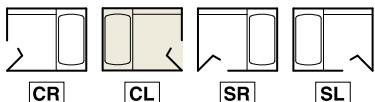
※写真セットの窓及び一口循環口は標準仕様には含まれません。

B オプション合計価格 ¥ 106,920 (税抜¥97,200)

- 20 窓取付枠(UMW-1608B) … +¥27,720 (税抜+¥25,200)
 21 全幅引違い窓(1600×800)(W)(網戸・ブラインド付) … +¥79,200 (税抜+¥72,000)

注 隣り合う壁パネルの接合部は模様・柄にスレが生じます。

ドア位置





□ 部分は変更が可能です。

セレクトガイド…P83~95

寸法図…P125・126

●プラン 10 BJK - 1620 C T CR JG - - - SNW BH A1 H W W D 5 J D H NN - K C N K P B2 A1
 1 2 3 4 5 6 7 8 9 10 11 12 13 14 15 16 17 18 19 20 21 22

BJK series | Cプラン | 1620 1.25坪

写真セット価格 (A+B) ￥1,393,920 (税抜¥1,267,200)

A 標準仕様希望小売価格 ￥1,189,100 (税抜¥1,081,000)

- | 標準装備品 | |
|-----------------------------|------------------------|
| ② 天井(壁高)…断熱フラット天井(壁高2150mm) | ⑬ 照明…防湿型丸形照明(LED)(1灯) |
| ④ 壁…メタルシートサンドイッチパネル(JG) | ⑭ 換気扇…天井用換気扇 |
| ⑤ 浴槽…1601FRP浴槽(NW) | ⑮ 握りバー…なし |
| ⑥ 床…水切りフロアー(BH) | ⑯ 風呂ふた…巻きふた(MF-1641) |
| ⑦ 洗い場水栓…壁付水栓 | ⑰ タオル掛け…タオル掛け(YTK-400) |
| ⑧ ドア…中折ドア | ⑱ 風呂いす…なし |
| ⑨ カウンター…シンプルカウンター | |
| ⑩ シャワ暖プラスAg…なし | |
| ⑪ 鏡…セミロングミラー | |
| ⑫ 棚…化粧棚 | |

※標準仕様の浴槽は保温材なしになります。

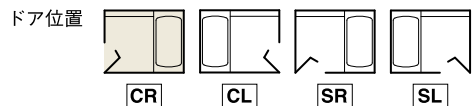
※茶色文字は、写真セットでオプションに変更されている装備品です。

※写真セットの窓及び一口循環口は標準仕様には含まれません。

B オプション合計価格 ￥204,820 (税抜¥186,200)

- ⑩ シャワ暖プラスAg(VS-SD-2S) ……+¥102,300 (税抜+¥93,000)
- ⑲ 窓取付枠(UMW-1208B) ……+¥16,830 (税抜+¥15,300)
- ⑳ 引違い窓(1200×800-ペアガラス仕様)(W)(網戸付) ……+¥63,690 (税抜+¥57,900)
- ㉑ 引違い窓用ブラインド ……+¥22,000 (税抜+¥20,000)

注 隣り合う壁パネルの接合部は模様・柄にズレが生じます。





□ 部分は変更が可能です。

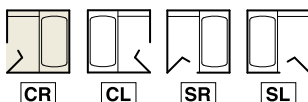
セレクトガイド…P83~95

寸法図…P127・128

●プラン 11 BJK - 1616 T T CR LW - - - FFW BB E7 H S W N H N G H SB - 3 D N L P B2 A1



ドア位置



BJK series | Tプラン | 1616 1坪

写真セット価格 A + B ¥ 1,698,620 (税抜¥1,544,200)

A 標準仕様希望小売価格 ¥1,596,100 (税抜¥1,451,000)

標準装備品	
2 天井(壁高)…断熱フラット天井(壁高2150mm)	13 照明…ダウンライト(LED)(3灯)
4 壁…ウツド調サンドイッチパネル(LW)	14 換気扇…天井用換気扇
5 浴槽…1603人工大理石浴槽(FW)	15 握りバー…スライドバー(L1100)
6 床…水切りフロアー-Ag(BB)	ソフト握りバー(L600)
7 洗い場水栓…シンプルレバー水栓	16 風呂ふた…2枚組ふた(保温)(FKH-1602F)
(KF659SCF)	17 タオル掛け…タオル掛け(YTK-400K)
ワンストップシャワーヘッド・水栓カウンター付	18 風呂いす…なし
8 ドア…中折ドア	
9 カウンター…Lカウンター(S)	
11 鏡…高親水ワイドミラー	
12 棚…なし	

※写真セットの窓及び一口循環口は標準仕様には含まれません。

B オプション合計価格 ¥ 102,520 (税抜¥93,200)

- 20 窓取付枠(UMW-1208B)…+¥16,830(税抜+¥15,300)
- 21 引違い窓(1200×800・ペアガラス仕様)(W)(網戸付)…+¥63,690(税抜+¥57,900)
- 22 引違い窓用ブラインド…+¥22,000(税抜+¥20,000)

注 隣り合う壁パネルの接合部は模様・柄にスレが生じます。



□ 部分は変更が可能です。

セレクトガイド…P83~95

寸法図…P127・128

●プラン 12 BJK - [1616] [V] [T] [CR] [FB] - [] [] [FFP] [SB] [E7] [H] [M] [W] [N] [E] [N] [H] [H] [SB] - [3] [D] [N] [L] [P] [B2] [A1]

BJK series | Vプラン | 1616 1坪

写真セット価格 (A+B) ￥1,546,820 (税抜¥1,406,200)

A 標準仕様希望小売価格 ￥1,444,300 (税抜¥1,313,000)

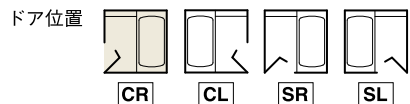
標準装備品	
② 天井(壁高)…断熱フラット天井(壁高2150mm)	⑬ 照明……………ダウンライト(LED)(2灯)
④ 壁……………メタルサンドイッチパネル(FB)	⑭ 換気扇……………天井用換気扇
⑤ 浴槽……………1603人工大理石浴槽(FP)	⑮ 握りバー……………スライドバー(L1100)
⑥ 床……………水切りフロアーAg(SB)	⑯ ソフト握りバー(L600)
⑦ 洗い場水栓……………シンプルレバー水栓	⑰ 風呂ふた…2枚組ふた(保温)(FKH-1602F)
ワンストップシャワーヘッド・水栓カウンター付	⑱ タオル掛け…タオル掛け(YTK-400K)
⑧ ドア……………中折ドア	⑲ 風呂いす……………なし
⑨ カウンター……………Lカウンター(M)	
⑩ 鏡……………高親水スリムロングミラー	
⑪ 棚……………なし	

※写真セットの窓及び一口循環口は標準仕様には含まれません。

B オプション合計価格 ￥102,520 (税抜¥93,200)

- ⑳ 窓取付枠(UMW-1208B)……………+¥16,830 (税抜+¥15,300)
- ㉑ 引違い窓(1200×800・ペアガラス仕様)(W)(網戸付)……………+¥63,690 (税抜+¥57,900)
- ㉒ 引違い窓用ブラインド……………+¥22,000 (税抜+¥20,000)

注 隣り合う壁パネルの接合部は模様・柄にスレが生じます。





□ 部分は変更が可能です。

セレクトガイド…P83~95

寸法図…P129・130

●プラン 13 BJK - 1616 K T CR FW - - - FFA SG G3 H G W N E H H H SB - 3 D N L P B2 A1

1 2 3 4 5 6 7 8 9 10 11 12 13 14 15 16 17 18 19 20 21 22



BJK series Kプラン 1616 1坪

写真セット価格 A + B ¥ 1,478,620 (税抜¥1,344,200)

A 標準仕様希望小売価格 ¥1,376,100 (税抜¥1,251,000)

標準装備品

- 2] 天井 (壁高) … 断熱フラット天井 (壁高2150mm)
- 4] 壁 …… メタルサンドイッチパネル (FW)
- 5] 浴槽 …… 1603人工大理石浴槽 (FA)
- 6] 床 …… 水切りフロアーAg (SG)
- 7] 洗い場水栓 …… カバー水栓 (メタル) (KF812NS3CF)
- 8] ドア …… 3モードワイドシャワー・ワンストップシャワーヘッド付 中折ドア
- 9] カウンター …… Lカウンター (G)
- 11] 鏡 …… 高親水スリムロングミラー
- 12] 棚 …… 化粧棚
- 13] 照明 …… ダウンライト (LED) (2灯)
- 14] 換気扇 …… 天井用換気扇
- 15] 握りバー …… スライドバー (L1100) ソフト握りバー (L600)
- 16] 風呂ふた …… 2枚組ふた (保温) (FKH-1602F)
- 17] タオル掛け …… タオル掛け (YTK-400K)
- 18] 風呂いす …… なし

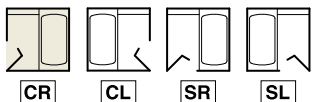
※写真セットの窓及び一口循環口は標準仕様には含まれません。

B オプション合計価格 ¥ 102,520 (税抜¥93,200)

- 20] 窓取付枠 (UMW-1208B) …… + ¥16,830 (税抜+¥15,300)
- 21] 引違い窓 (1200×800・ペアガラス仕様) (W) (網戸付) …… + ¥63,690 (税抜+¥57,900)
- 22] 引違い窓用ブラインド …… + ¥22,000 (税抜+¥20,000)

注 隣り合う壁パネルの接合部は模様・柄にズレが生じます。

ドア位置





□ 部分は変更が可能です。

セレクトガイド…P83~95

寸法図…P129-130

●プラン 14 BJK - 1616 M T CR HB - -- TNW SB G6 H W W N 8 H H H SB - G D N L P B2 A1

BJK series Mプラン 1616 1坪

写真セット価格 (A+B) ￥1,359,820 (税抜￥1,236,200)

A 標準仕様希望小売価格 ￥1,257,300 (税抜￥1,143,000)

標準装備品

- | | |
|-----------------------------|----------------------------|
| ② 天井(壁高)…断熱フラット天井(壁高2150mm) | ⑭ 換気扇…天井用換気扇 |
| ④ 壁…メタルサンドイッチパネル(HB) | ⑮ 握りバー…スライドバー(L1100) |
| ⑤ 浴槽…1601FRP浴槽(NW) | ソフト握りバー(L600) |
| ⑥ 床…水切りフロアーAg(SB) | ⑯ 風呂ふた…2枚組ふた(保温)(FKH-1641) |
| ⑦ 洗い場水栓…壁付水栓(カバー付フラットメタル) | ⑰ タオル掛け…タオル掛け(YTK-400K) |
| | ⑱ 風呂いす…なし |
| ⑧ ドア…中折ドア | |
| ⑨ カウンター…Sカウンター | |
| ⑪ 鏡…スリムロングミラー | |
| ⑫ 棚…化粧棚 | |
| ⑬ 照明…ダウンライト(LED)(2灯) | |

※写真セットの窓及び一口循環口は標準仕様には含まれません。

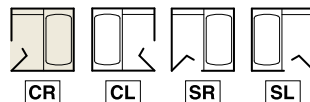
B オプション合計価格 ￥102,520 (税抜￥93,200)

- | |
|-------------------------------------------------------------|
| ⑳ 窓取付枠(UMW-1208B) …… + ￥16,830 (税抜+ ￥15,300) |
| ㉑ 引違い窓(1200×800・ペアガラス仕様)(W)(網戸付) …… + ￥63,690 (税抜+ ￥57,900) |
| ㉒ 引違い窓用ブラインド …… + ￥22,000 (税抜+ ￥20,000) |

注 隣り合う壁パネルの接合部は模様・柄にスレが生じます。



ドア位置





□ 部分は変更が可能です。

セレクトガイド…P83~95

寸法図…P131・132

●プラン 15 BJK - 1616 S T CR FP - - - TNW BH H1 H W W N 8 J D H SN - G D N L P B2 A1

1

2

3

4

5

6

7

8

9

10

11

12

13

14

15

16

17

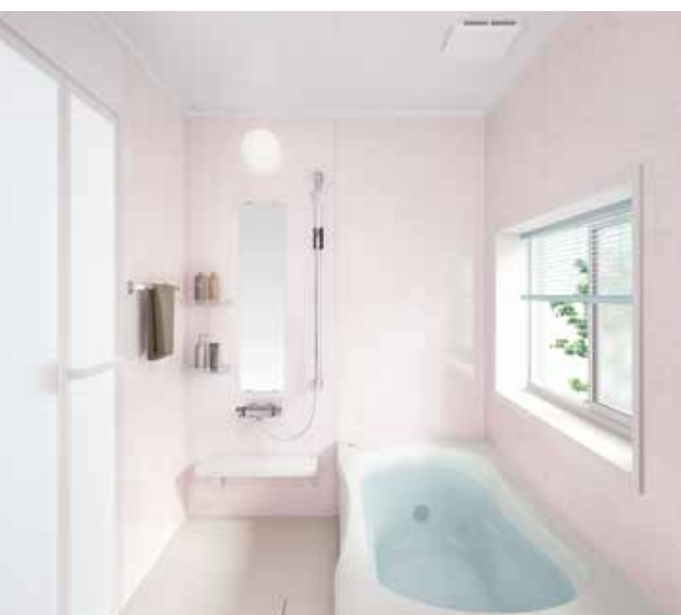
18

19

20

21

22



BJK series Sプラン 1616 1坪

写真セット価格 A + B ¥ 1,223,420 (税抜¥1,112,200)

A 標準仕様希望小売価格 ¥1,120,900 (税抜¥1,019,000)

標準装備品

- | | |
|-----------------------------|------------------------------------|
| ② 天井(壁高)…断熱フラット天井(壁高2150mm) | ⑬ 照明…防湿型丸形照明(LED)(1灯) |
| ④ 壁…メタルサンドイッチパネル(FP) | ⑭ 換気扇…天井用換気扇 |
| ⑤ 浴槽…1601FRP浴槽(NW) | ⑮ 握りバー…スライドバー(L1100) |
| ⑥ 床…水切りフロアー(BH) | ⑯ 風呂ふた…2枚組ふた(保温)(FKH-1641) |
| ⑦ 洗い場水栓…壁付水栓(カバー付) | ⑰ タオル掛け…タオル掛け(YTK-400K)(KF800TGCF) |
| ⑧ ドア…中折ドア | ⑱ 風呂いす…なし |
| ⑨ カウンター…シンプルカウンター | |
| ⑪ 鏡…スリムロングミラー | |
| ⑫ 棚…化粧棚 | |

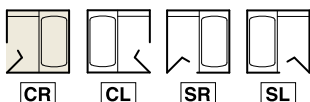
※写真セットの窓及び一口循環口は標準仕様には含まれません。

B オプション合計価格 ¥ 102,520 (税抜¥93,200)

- | | |
|---------------------------------------|------------------------|
| ⑳ 窓取付枠(UMW-1208B)…………… | + ¥16,830 (税抜+¥15,300) |
| ㉑ 引違い窓(1200×800・ペアガラス仕様)(W)(網戸付)…………… | + ¥63,690 (税抜+¥57,900) |
| ㉒ 引違い窓用ブラインド…………… | + ¥22,000 (税抜+¥20,000) |

注 隣り合う壁パネルの接合部は模様・柄にスレが生じます。

ドア位置





□ 部分は変更が可能です。

セレクトガイド…P83~95

寸法図…P131・132

●プラン 16 BJK - 1616 C T CR JG - -- SPP BN A1 H W W N 5 J D H NN - K C N L P B2 N -

BJK series | Cプラン | 1616 1坪

写真セット価格 (A+B) ￥1,037,520 (税抜¥943,200)

A 標準仕様希望小売価格 ￥957,000 (税抜¥870,000)

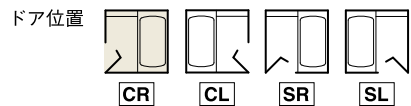
標準装備品	
② 天井(壁高)…断熱フラット天井(壁高2150mm)	⑭ 換気扇…天井用換気扇
④ 壁…メタルシートサンドイッチパネル(JG)	⑮ 握りバー…なし
⑤ 浴槽…1601FRP浴槽(PP)	⑯ 風呂ふた…巻きふた(MF-1641)
⑥ 床…水切りフロアー(BN)	⑰ タオル掛け…タオル掛け(YTK-400)
⑦ 洗い場水栓…壁付水栓(KF800R8CF)	⑱ 風呂いす…なし
⑧ ドア…中折ドア	
⑨ カウンター…シンプルカウンター	
⑪ 鏡…セミロングミラー	
⑫ 棚…化粧棚	
⑬ 照明…防湿型丸形照明(LED)(1灯)	

※標準仕様の浴槽と床は保温材なしになります。
※写真セットの窓及び一口循環口は標準仕様には含まれません。

B オプション合計価格 ￥80,520 (税抜¥73,200)

⑳ 窓取付枠(UMW-1208B)…+¥16,830 (税抜+¥15,300)
㉑ 引違い窓(1200×800・ペアガラス仕様)(W)(網戸付)…+¥63,690 (税抜+¥57,900)

注 隣り合う壁パネルの接合部は模様・柄にスレが生じます。





□ 部分は変更が可能です。

セレクトガイド…P83~95

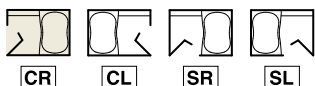
寸法図…P133・134

●プラン 17 BJK - 1216 T T CR DW - - - FFB BB E7 H B W N H N G H SB - E D N M J E2 A2

1 2 3 4 5 6 7 8 9 10 11 12 13 14 15 16 17 18 19 20 21 22



ドア位置



BJK Series | Tプラン | 1216 0.75坪

写真セット価格 A + B ¥ 1,544,950 (税抜¥1,404,500)

A 標準仕様希望小売価格 ¥1,452,000 (税抜¥1,320,000)

標準装備品

- 2 天井(壁高)…断熱フラット天井(壁高2150mm)
- 4 壁…ウッド調サンドイッチパネル(DW)
- 5 浴槽…1153人工大理石浴槽(FB)
- 6 床…水切りフロアーAg(BB)
- 7 洗い場水栓…シンプルレバー水栓(KF659SCF)
- 8 ドア…ワンストップシャワーヘッド・水栓カウンター付
- 9 カウンター…Lカウンター(B)
- 11 鏡…高親水ワイドミラー
- 12 棚…なし
- 13 照明…ダウンライト(LED)(3灯)
- 14 換気扇…天井用換気扇
- 15 握りバー…スライドバー(L1100) ソフト握りバー(L600)
- 16 風呂ふた…2枚組ふた(保温)(FKH-1151A)
- 17 タオル掛け…タオル掛け(YTK-400K)
- 18 風呂いす…なし

※写真セットの窓及び一口循環口は標準仕様には含まれません。

B オプション合計価格 ¥ 92,950 (税抜¥84,500)

- 20 窓取付枠(UMW-0808B)… + ¥13,640 (税抜+¥12,400)
- 21 引違い窓(800×800・ペアガラス仕様)(W)(網戸付)… + ¥52,360 (税抜+¥47,600)
- 22 引違い窓用ブラインド… + ¥22,000 (税抜+¥20,000)
- 風呂ふたフック(TS122SP V1)… + ¥4,950 (税抜+¥4,500)

※隣り合う壁パネルの接合部は模様・柄にスレが生じます。



□ 部分は変更が可能です。

セレクトガイド…P83~95

寸法図…P133-134

●プラン 18 BJK - 1216 V T SR RA - - - FFW SG E7 H S W N E N H H SB - E D N M J E2 A2
1 2 3 4 5 6 7 8 9 10 11 12 13 14 15 16 17 18 19 20 21 22

BJK series | Vプラン | 1216 0.75坪

写真セット価格 (A+B) ￥1,408,550 (税抜￥1,280,500)

A 標準仕様希望小売価格 ￥1,315,600 (税抜￥1,196,000)

標準装備品	
② 天井(壁高)…断熱フラット天井(壁高2150mm)	⑭ 換気扇…天井用換気扇
④ 壁…メタルサンドイッチパネル(RA)	⑮ 握りバー…スライドバー(L1100) ソフト握りバー(L600)
⑤ 浴槽…1153人工大理石浴槽(FW)	⑯ 風呂ふた…2枚組ふた(保温)(FKH-1151A)
⑥ 床…水切りフローア-Ag(SG)	⑰ タオル掛け…タオル掛け(YTK-400K)
⑦ 洗い場水栓…シンプルレバー水栓(KF659SCF)	⑱ 風呂いす…なし
ワンストップシャワーヘッド・水栓カウンター付	
⑧ ドア…中折ドア	
⑨ カウンター…Lカウンター(S)	
⑪ 鏡…高親水スリムロングミラー	
⑫ 棚…なし	
⑬ 照明…ダウンライト(LED)(2灯)	

※写真セットの窓及び一口循環口は標準仕様には含まれません。

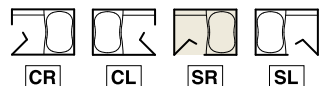
B オプション合計価格 ￥92,950 (税抜￥84,500)

⑳ 窓取付枠(UMW-0808B)	+ ￥13,640 (税抜+￥12,400)
㉑ 引違い窓(800×800・ペアガラス仕様)(W)(網戸付)	+ ￥52,360 (税抜+￥47,600)
㉒ 引違い窓用ブラインド	+ ￥22,000 (税抜+￥20,000)
風呂ふたブック(TS122SP V1)	+ ￥4,950 (税抜+￥4,500)

※隣り合う壁パネルの接合部は模様柄にスレが生じます。



ドア位置





□ 部分は変更が可能です。

セレクトガイド…P83~95

寸法図…P135-136

●プラン 19 BJK - 1216 K T CL FW - GT FDG SG G3 H K W N E H H H SB - E D N M J E2 A2



BJK Series Kプラン 1216 0.75坪

写真セット価格 **A + B** ￥1,335,400 (税抜¥1,214,000)

A 標準仕様希望小売価格 ￥1,247,400 (税抜¥1,134,000)

標準装備品

- | | |
|---------------------------------------------------------------------------------------------|-----------------------------------------------------|
| 2 天井 (壁高) … 断熱フラット天井 (壁高2150mm) | 12 棚 ………………化粧棚 |
| 4 壁 (周辺パネル) ………………
……………メタルサンドイッチパネル (FW)
……………壁 (アクセントパネル)
……………メタルサンドイッチパネル (GT) | 13 照明 ………………ダウンライト (LED) (2灯) |
| 5 浴槽 …… 1153人工大理石浴槽 (DG) | 14 換気扇 ………………天井用換気扇 |
| 6 床 ………………水切りフロアー Ag (SG) | 15 握りバー ………………スライドバー (L1100)
……………ソフト握りバー (L600) |
| 7 洗い場水栓 ………………カバー水栓 (メタル)
(KF812NS3CF) | 16 風呂ふた ……2枚組ふた (保温) (FKH-1151A) |
| 8 ドア ………………3モードワイドシャワー・ワンストップシャワーヘッド付
……………中折ドア | 17 タオル掛け ……タオル掛け (YTK-400K) |
| 9 カウンター ………………Lカウンター (K) | 18 風呂いす ………………なし |
| 11 鏡 ………………高親水スリムロングミラー | |

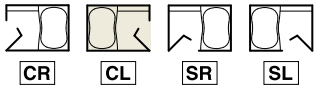
※写真セットの窓及びび一口循環口は標準仕様には含まれません。

B オプション合計価格 ￥88,000 (税抜¥80,000)

- | | |
|----------------------------------------|------------------------|
| 20 窓取付枠 (UMW-0808B) ……………… | + ¥13,640 (税抜+¥12,400) |
| 21 引違い窓 (800×800・ペアガラス仕様) (W) (網戸付) …… | + ¥52,360 (税抜+¥47,600) |
| 22 引違い窓用ブラインド ……………… | + ¥22,000 (税抜+¥20,000) |

注 隣り合う壁パネルの接合部は模様・柄にズレが生じます。

ドア位置





□ 部分は変更が可能です。

セレクトガイド…P83~95

寸法図…P135・136

●プラン 20 BJK - 1216 M T CL FW - - - BPP SG G6 H W W N 8 H H H SB - E D N M J E2 N -

BJK series Mプラン | 1216 0.75坪

写真セット価格 **A+B** ￥1,193,500 (税抜¥1,085,000)

A 標準仕様希望小売価格 ￥1,127,500 (税抜¥1,025,000)

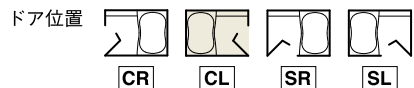
標準装備品	
② 天井(壁高)…断熱フラット天井(壁高2150mm)	⑭ 換気扇…天井用換気扇
④ 壁…メタルサンドイッチパネル(FW)	⑮ 握りバー…スライドバー(L1100) ソフト握りバー(L600)
⑤ 浴槽…1150FRP浴槽(PP)	⑯ 風呂ふた…2枚組ふた(保温)(FKH-1151A)
⑥ 床…水切りフローア-Ag(SG)	⑰ タオル掛け…タオル掛け(YTK-400K)
⑦ 洗い場水栓…壁付水栓(カバー付フラットメタル)(KF9013HT)	⑱ 風呂いす…なし
⑧ ドア…中折ドア	
⑨ カウンター…Sカウンター	
⑪ 鏡…スリムロングミラー	
⑫ 棚…化粧棚	
⑬ 照明…ダウンライト(LED)(2灯)	

※写真セットの窓及び一口循環口は標準仕様には含まれません。

B オプション合計価格 ￥66,000 (税抜¥60,000)

- ⑳ 窓取付枠(UMW-0808B)… +¥13,640 (税抜+¥12,400)
- ㉑ 引違い窓(800×800・ペアガラス仕様)(W)(網戸付)… +¥52,360 (税抜+¥47,600)

注 隣り合う壁パネルの接合部は模様・柄にスレが生じます。





□ 部分は変更が可能です。

セレクトガイド…P83~95

寸法図…P137-138

●プラン 21 BJK - **1216** **S** **T** **CL** **FB** - **BPG** **GH** **H1** **H** **W** **W** **N** **8** **J** **D** **H** **SN** - **E** **D** **N** **M** **J** **E2** **N**



BJK Series | Sプラン | 1216 0.75坪

写真セット価格 **A + B** ￥1,054,900 (税抜¥959,000)

A 標準仕様希望小売価格 ￥988,900 (税抜¥899,000)

標準装備品

- | | |
|-------------------------------|-----------------------------|
| ② 天井(壁高)…断熱フラット天井(壁高2150mm) | ⑭ 換気扇…天井用換気扇 |
| ④ 壁…メタルサンドイッチパネル(FB) | ⑮ 握りバー…スライドバー(L1100) |
| ⑤ 浴槽…1150FRP浴槽(PG) | ⑯ 風呂ふた…2枚組ふた(保温)(FKH-1151A) |
| ⑥ 床…水切りフロアー(GH) | ⑰ タオル掛け…タオル掛け(YTK-400K) |
| ⑦ 洗い場水栓…壁付水栓(カバー付)(KF800TGCF) | ⑱ 風呂いす…なし |
| ⑧ ドア…中折ドア | |
| ⑨ カウンター…シンプルカウンター | |
| ⑪ 鏡…スリムロングミラー | |
| ⑫ 棚…化粧棚 | |
| ⑬ 照明…防湿型丸形照明(LED)(1灯) | |

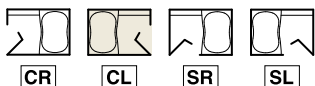
※写真セットの窓及び一口循環口は標準仕様には含まれません。

B オプション合計価格 ￥66,000 (税抜¥60,000)

- ⑳ 窓取付枠(UMW-0808B)…+¥13,640 (税抜+¥12,400)
 ㉑ 引違い窓(800×800・ペアガラス仕様)(W)(網戸付)…+¥52,360 (税抜+¥47,600)

注 隣り合う壁パネルの接合部は模様・柄にスレが生じます。

ドア位置





□ 部分は変更が可能です。

セレクトガイド…P83~95

寸法図…P137-138

●プラン 22 BJK - [1216] [C] [T] [CL] [JG] - [] [] [ANW] [GN] [A1] [H] [W] [W] [N] [5] [J] [D] [H] [NN] - [A] [C] [N] [M] [J] [E2] [A2]

BJK series | Cプラン | 1216 0.75坪

写真セット価格 (A+B) ￥932,800 (税抜¥848,000)

(A) 標準仕様希望小売価格 ￥844,800 (税抜¥768,000)

標準装備品	
② 天井(壁高)…断熱フラット天井(壁高2150mm)	⑭ 換気扇…天井用換気扇
④ 壁…メタルシートサンドイッチパネル(JG)	⑮ 握りバー…なし
⑤ 浴槽…1150FRP浴槽(NW)	⑯ 風呂ふた…巻きふた(取手・フック付)(MFT-116)
⑥ 床…水切りフロアー(GN)	⑰ タオル掛け…タオル掛け(YTK-400)
⑦ 洗い場水栓…壁付水栓(KF800R8CF)	⑱ 風呂いす…なし
⑧ ドア…中折ドア	
⑨ カウンター…シンプルカウンター	
⑪ 鏡…セミロングミラー	
⑫ 棚…化粧棚	
⑬ 照明…防湿型丸形照明(LED)(1灯)	

※標準仕様の浴槽と床は保温材なしになります。
※写真セットの窓及び一口循環口は標準仕様には含まれません。

(B) オプション合計価格 ￥88,000 (税抜¥80,000)

⑳ 窓取付枠(UMW-0808B) ……	+¥13,640 (税抜+¥12,400)
㉑ 引違い窓(800×800・ペアガラス仕様)(W)(網戸付) ……	+¥52,360 (税抜+¥47,600)
㉒ 引違い窓用ブラインド ……	+¥22,000 (税抜+¥20,000)

注 隣り合う壁パネルの接合部は模様・柄にズレが生じます。



BJWシリーズ (ワイドタイプ)

※1721 (1.25坪) は納期2週間

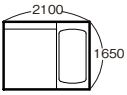
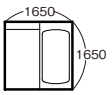
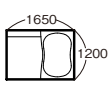
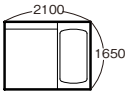
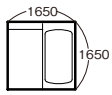
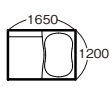




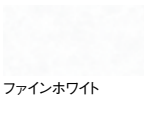
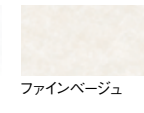
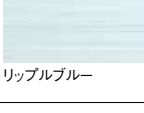
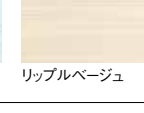













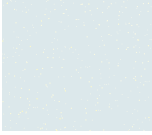
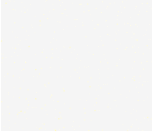




ワイドタイプ

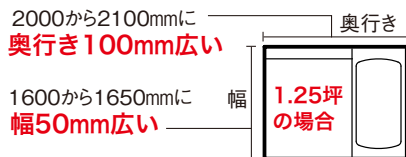
BJWシリーズは、
スタンダードタイプ(1620・1616・1216)と
同じ設置スペースで浴室内が広い。

BJW

Tプラン

Kプラン

サイズ	<p>1721 (1.25坪)</p>  <p>標準仕様希望小売価格 ¥1,867,800 (税抜¥1,698,000)</p>	<p>1717 (1坪)</p>  <p>標準仕様希望小売価格 ¥1,724,800 (税抜¥1,568,000)</p>	<p>1217 (0.75坪)</p>  <p>標準仕様希望小売価格 ¥1,503,700 (税抜¥1,367,000)</p>	<p>1721 (1.25坪)</p>  <p>標準仕様希望小売価格 ¥1,646,700 (税抜¥1,497,000)</p>	<p>1717 (1坪)</p>  <p>標準仕様希望小売価格 ¥1,501,500 (税抜¥1,365,000)</p>	<p>1217 (0.75坪)</p>  <p>標準仕様希望小売価格 ¥1,295,800 (税抜¥1,178,000)</p>	
	天井	断熱フラット天井			断熱フラット天井		
壁	ウッド調サンドイッチパネル			メタルサンドイッチパネル			
	 <p>ホワイトウッド</p>	 <p>ライトウッド</p>	 <p>ダークウッド</p>	 <p>マサブラック</p>	 <p>ファインホワイト</p>	 <p>ファインベージュ</p>	
					 <p>リップルブルー</p>	 <p>リップルベージュ</p>	
浴槽	<p>1652人工大理石浴槽</p> <p>ポップアップ式排水栓付 / 保温材付</p> <p>高はっ水素材</p> <p>ごぶーん浴槽</p> 		<p>1209人工大理石浴槽</p> <p>ポップアップ式排水栓付 / 保温材付</p> <p>高はっ水素材</p> 		 <p>ダークグレー</p>	 <p>ファインベージュ</p>	 <p>ファインピンク</p>
床/鏡	<p>水切りフロアーAg</p> <p>保温材付</p> <p>銀入り素材</p>  <p>ビターグレー ビターブラウン</p>		<p>高親水ワイドミラー</p> <p>高親水コート</p> 		<p>水切りフロアーAg</p> <p>保温材付</p> <p>銀入り素材</p>  <p>ソフトグレー ソフトブラウン</p>		<p>高親水スリムロングミラー</p> <p>高親水コート</p> 
カウンター	<p>Lカウンター(人工大理石)</p> <p>高はっ水素材</p> 		 <p>ダークグレー</p>	 <p>ファインベージュ</p>	 <p>ファインピンク</p>	 <p>ファインアクア</p>	 <p>ファインホワイト</p>
水栓	<p>シンプルレバー水栓 (サーモスタット式シャワー水栓)</p>  <p>ワンストップシャワーヘッド付</p> <p>KF659SCF</p>			<p>カバー水栓(メタル) (サーモスタット式シャワー水栓)</p>  <p>3モードワイドシャワー ワンストップシャワーヘッド付</p> <p>KF812NS3CF</p>			
照明	<p>ダウンライト(LED)</p>  <p>DL-553LP-CH 3灯</p>			<p>ダウンライト(LED)</p>  <p>DL-553LP-CH 2灯</p>			



●浴室幅

サイズ	従来	BJWシリーズ	比較
1.25坪	1600	1650	50mm 広い
1坪	1600	1650	
0.75坪	1150	1200	

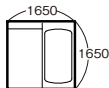
●浴室奥行き

サイズ	従来	BJWシリーズ	比較
1.25坪	2000	2100	100mm 広い
1坪	1600	1650	50mm 広い
0.75坪	1600	1650	

Jプラン

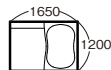
Cプラン

1717
(1坪)



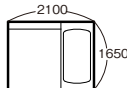
標準仕様希望小売価格
¥1,358,500
(税抜¥1,235,000)

1217
(0.75坪)



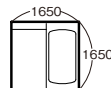
標準仕様希望小売価格
¥1,151,700
(税抜¥1,047,000)

1721
(1.25坪)



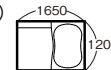
標準仕様希望小売価格
¥1,317,800
(税抜¥1,198,000)

1717
(1坪)



標準仕様希望小売価格
¥1,179,200
(税抜¥1,072,000)

1217
(0.75坪)



標準仕様希望小売価格
¥983,400
(税抜¥894,000)

サイズ

断熱フラット天井



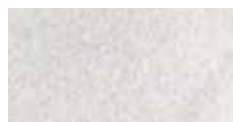
断熱フラット天井



天井

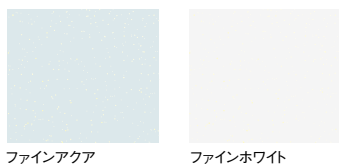


メタルシートサンドイッチパネル



ジャスマングレー

壁



1650FRP浴槽

ポップアップ式排水栓付/
保温材付



1200FRP浴槽

ポップアップ式排水栓付/
保温材付



浴槽

水切りフロアーAg

保温材付

銀入り素材



ソフトグレー

ソフトブラウン

スリムロングミラー



水切りフロアーAg

保温材付

銀入り素材



ソフトグレー

ソフトブラウン

セミロングミラー



床
鏡

Sカウンター



シンプルカウンター



カウンター

壁付水栓(カバー付) (サーモスタット式シャワー水栓)



KF800TGCF

壁付水栓 (サーモスタット式シャワー水栓)



KF800R8CF

水栓

防湿型丸形照明
(LED)



LDA-B6-5A-CH
1灯

防湿型丸形照明
(LED)



LDA-B6-5A-CH
1灯

照明



□ 部分は変更が可能です。

セレクトガイド…P96~107

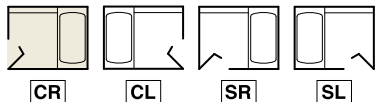
寸法図…P139-140

●プラン 23 B JW - 1721 T T CR WW - LW FFW BB E7 H S W N T N G H SB - 6 D N A P B2 A1

1 2 3 4 5 6 7 8 9 10 11 12 13 14 15 16 17 18 19 20 21 22



ドア位置



BJW series Tプラン | 1721 1.25坪

写真セット価格 A + B ¥ 1,970,320 (税抜¥1,791,200)

A 標準仕様希望小売価格 ¥1,867,800 (税抜¥1,698,000)

標準装備品

- | | |
|---------------------------------------------------------------------|----------------------------------------|
| 2 天井(壁高)…断熱フラット天井(壁高2150mm) | 12 棚…なし |
| 4 壁(周辺パネル)
…ウツ調サンドイッチパネル(WW)
壁(アクセントパネル)
…ウツ調サンドイッチパネル(LW) | 13 照明…ダウンライト(LED)(3灯) |
| 5 浴槽…1652人工大理石浴槽(FW) | 14 換気扇…天井用換気扇 |
| 6 床…水切りフロアー-Ag(BB) | 15 握りバー…スライドバー(L1100)
ソフト握りバー(L600) |
| 7 洗い場水栓…シンプルレバー水栓
(KF659SCF) | 16 風呂ふた…2枚組ふた(保温)(FKH-1652G) |
| ワンストップシャワーヘッド・水栓カウンター付 | 17 タオル掛け…タオル掛け(YTK-400K) |
| 8 ドア…中折ドア | 18 風呂いす…なし |
| 9 カウンター…Lカウンター(S) | |
| 11 鏡…高親水ワイドミラー | |

※写真セットの窓及び一口循環口は標準仕様には含まれません。

B オプション合計価格 ¥ 102,520 (税抜¥93,200)

- | | |
|------------------------------------|------------------------|
| 20 窓取付枠(UMW-1208B)… | + ¥16,830 (税抜+¥15,300) |
| 21 引違い窓(1200×800・ペアガラス仕様)(W)(網戸付)… | + ¥63,690 (税抜+¥57,900) |
| 22 引違い窓用ブラインド… | + ¥22,000 (税抜+¥20,000) |

注 隣り合う壁パネルの接合部は模様・柄にスレが生じます。



□ 部分は変更が可能です。

セレクトガイド…P96~107

寸法図…P139-140

●プラン 24 B JW - 1721 T T CR WW - -- FDG SG E7 S K W B T N G J SK - 6 D N A N T W N -

BJW series Tプラン | 1721 1.25坪

写真セット価格 (A+B) ￥2,379,410 (税抜¥2,163,100)

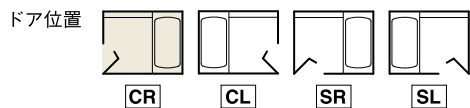
A 標準仕様希望小売価格 ￥1,867,800 (税抜¥1,698,000)

- | 標準装備品 | |
|-----------------------------|-----------------------------|
| ② 天井(壁高)…断熱フラット天井(壁高2150mm) | ⑬ 照明……………ダウンライト(LED)(3灯) |
| ④ 壁……………ウッド調サンドイッチパネル(WW) | ⑭ 換気扇……………天井用換気扇 |
| ⑤ 浴槽……………1652人工大理石浴槽(DG) | ⑮ 握りバー……………スライドバー(L1100) |
| ⑥ 床……………水切りフロア-Ag | ソフト握りバー(L600) |
| ⑦ 洗い場水栓……………シンプルレバー水栓 | ⑯ 風呂ふた…2枚組ふた(保温)(FKH-1652G) |
| ワンストップシャワーヘッド・水栓カウンター付 | ⑰ タオル掛け……………タオル掛け(YTK-400K) |
| ⑧ ドア……………中折ドア | ⑱ 風呂いす……………なし |
| ⑨ カウンター……………Lカウンター(K) | |
| ⑩ シャワ暖プラスAg……………なし | |
| ⑪ 鏡……………高親水ワイドミラー | |
| ⑫ 棚……………なし | |
- ※茶色文字は、写真セットでオプションに変更されている装備品です。
※写真セットの窓及び一口循環口は標準仕様には含まれません。

B オプション合計価格 ￥511,610 (税抜¥465,100)

- ⑥ 水切りフロア-Ag (SG) …………… -¥31,460 (税抜-¥28,600)
- ⑧ 3枚引き戸…………… +¥88,000 (税抜+¥80,000)
- ⑩ シャワ暖プラスAg (VS-SD-2) …………… +¥85,580 (税抜+¥77,800)
- ⑭ 換気暖房乾燥機 (V-141BZ-CF) …………… +¥66,000 (税抜+¥60,000)
- ⑮ メタル握りバー (L600) …………… +¥6,270 (税抜+¥5,700)
- ⑳ 台形引違い出窓(1650×1000) (W) 在庫僅少品 …… +¥297,220 (税抜+¥270,200) (網戸・ブラインド・窓取付枠・カウンター付)

注 隣り合う壁パネルの接合部は模様・柄にズレが生じます。



BJW

K

1721



□ 部分は変更が可能です。

セレクトガイド…P96~107

寸法図…P139・140

●プラン 25 B JW - 1721 K T SL FB - HFA SG G3 H G W N E H H H SB - 6 D N A C G W N -

1 2 3 4 5 6 7 8 9 10 11 12 13 14 15 16 17 18 19 20 21 22



BJW series Kプラン 1721 1.25坪

写真セット価格 A + B ¥ 1,760,550 (税抜¥1,600,500)

A 標準仕様希望小売価格 ¥1,646,700 (税抜¥1,497,000)

標準装備品

- 2 天井(壁高)…断熱フラット天井(壁高2150mm)
- 4 壁…メタルサンドイッチパネル(FB)
- 5 浴槽…1652人工大理石浴槽
- 6 床…水切りフロアー-Ag(SG)
- 7 洗い場水栓…カバー水栓(メタル)(KF812NS3CF)
- 8 ドア…3モードワイドシャワー・ワンストップシャワーヘッド付 中折ドア
- 9 カウンター…Lカウンター(G)
- 11 鏡…高親水スリムロングミラー
- 12 棚…化粧棚
- 13 照明…ダウンライト(LED)(2灯)
- 14 換気扇…天井用換気扇
- 15 握りバー…スライドバー(L1100) ソフト握りバー(L600)
- 16 風呂ふた…2枚組ふた(保温)(FKH-1652G)
- 17 タオル掛け…タオル掛け(YTK-400K)
- 18 風呂いす…なし

※茶色文字は、写真セットでオプションに変更されている装備品です。

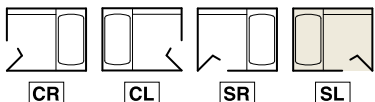
※写真セットの窓及び一口循環口は標準仕様には含まれません。

B オプション合計価格 ¥ 113,850 (税抜¥103,500)

- 5 1652人工大理石ベンチ付浴槽(FA) …… ±¥0
- 20 窓取付枠(UMW-1717B) …… +¥29,700 (税抜+¥27,000)
- 21 全幅引違い窓(1650×800)(W)(網戸・ブラインド付) …… +¥79,200 (税抜+¥72,000)
- 風呂ふたフック(TS122SP V1) …… +¥4,950 (税抜+¥4,500)

注 隣り合う壁パネルの接合部は模様・柄にズレが生じます。

ドア位置





□ 部分は変更が可能です。

セレクトガイド…P96~107

寸法図…P141・142

●プラン 26 B JW - 1721 C T SL JG - - - B P G S G A 1 H W W N 5 J D H S N - 4 C N A P B 2 A 1

BJW series Cプラン | 1721 1.25坪

写真セット価格 (A+B) ￥1,420,320 (税抜¥1,291,200)

A 標準仕様希望小売価格 ￥1,317,800 (税抜¥1,198,000)

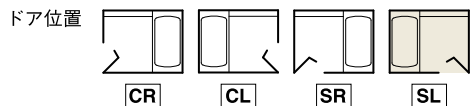
標準装備品	
②天井(壁高)…断熱フラット天井(壁高2150mm)	⑭換気扇…天井用換気扇
④壁…メタルシートサンドイッチパネル(JG)	⑮握りバー…スライドバー(L1100)
⑤浴槽…1650FRP浴槽(PG)	⑯風呂ふた…巻きふた(取手・フック付)(MFT-1652G)
⑥床…水切りフロアーAg(SG)	⑰タオル掛け…タオル掛け(YTK-400)
⑦洗い場水栓…壁付水栓(KF800R8CF)	⑱風呂いす…なし
⑧ドア…中折ドア	
⑨カウンター…シンプルカウンター	
⑪鏡…セミロングミラー	
⑫棚…化粧棚	
⑬照明…防湿型丸形照明(LED)(1灯)	

※写真セットの窓及び一口循環口は標準仕様には含まれません。

B オプション合計価格 ￥102,520 (税抜¥93,200)

⑳窓取付枠(UMW-1208B)……………	+¥16,830 (税抜+¥15,300)
㉑引違い窓(1200×800・ペアガラス仕様)(W)(網戸付)……………	+¥63,690 (税抜+¥57,900)
㉒引違い窓用ブラインド……………	+¥22,000 (税抜+¥20,000)

注 隣り合う壁パネルの接合部は模様・柄にスレが生じます。





□ 部分は変更が可能です。

セレクトガイド…P96~107

寸法図…P143・144

●プラン 27 B JW - 1717 T T CL WW - DW FFB BB E7 H B W N S N G H SB - 6 D N B C G W N -

1 2 3 4 5 6 7 8 9 10 11 12 13 14 15 16 17 18 19 20 21 22



BJW series Tプラン 1717 1坪

写真セット価格 A + B ￥1,833,700 (税抜¥1,667,000)

A 標準仕様希望小売価格 ￥1,724,800 (税抜¥1,568,000)

標準装備品	
2 天井(壁高)…断熱フラット天井(壁高2150mm)	12 棚…なし
4 壁(周辺パネル) …ウツ調サンドイッチパネル(WW) 壁(アクセントパネル) …ウツ調サンドイッチパネル(DW)	13 照明…ダウンライト(LED)(3灯)
5 浴槽…1652人工大理石浴槽(FB)	14 換気扇…天井用換気扇
6 床…水切りフロアーAg(BB)	15 握りバー…スライドバー(L1100) ソフト握りバー(L600)
7 洗い場水栓…シンプルレバー水栓(KF659SCF)	16 風呂ふた…2枚組ふた(保温)(FKH-1652G)
ワンストップシャワーヘッド・水栓カウンター付	17 タオル掛け…タオル掛け(YTK-400K)
8 ドア…中折ドア	18 風呂いす…なし
9 カウンター…Lカウンター(B)	
11 鏡…高親水ワイドミラー	

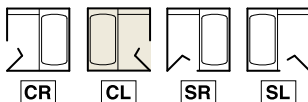
※写真セットの窓及び一口循環口は標準仕様には含まれません。

B オプション合計価格 ￥108,900 (税抜¥99,000)

- 20 窓取付枠(UMW-1717B) … + ¥29,700 (税抜+¥27,000)
- 21 全幅引違い窓(1650×800)(W)(網戸・ブラインド付) … + ¥79,200 (税抜+¥72,000)

※隣り合う壁パネルの接合部は模様・柄にスレが生じます。

ドア位置





□ 部分は変更が可能です。

セレクトガイド…P96～107

寸法図…P143・144

●プラン 28 B JW - 1717 K T CL NW - GT FFW SG G3 H S W N E H H H SB - 6 D N B P B2 A1

BJW series Kプラン | 1717 1坪

写真セット価格 A+B ¥ 1,604,020 (税抜¥1,458,200)

A 標準仕様希望小売価格 ¥1,501,500 (税抜¥1,365,000)

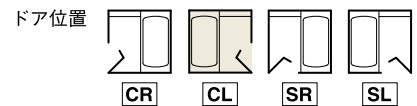
標準装備品	
②天井(壁高)…断熱フラット天井(壁高2150mm)	⑫棚……………化粧棚
④壁(周辺パネル) ……………メタルサンドイッチパネル(NW) 壁(アクセントパネル) ……………メタルサンドイッチパネル(GT)	⑬照明……………ダウンライト(LED)(2灯)
⑤浴槽……………1652人工大理石浴槽(FW)	⑭換気扇……………天井用換気扇
⑥床……………水切りフローア-Ag(SG)	⑮握りバー……………スライドバー(L1100) ソフト握りバー(L600)
⑦洗い場水栓……………カバー水栓(メタル) (KF812NS3CF)	⑯風呂ふた……………2枚組ふた(保温)(FKH-1652G)
⑧ドア……………中折ドア	⑰タオル掛け……………タオル掛け(YTK-400K)
⑨カウンター……………Lカウンター(S)	⑱風呂いす……………なし
⑩鏡……………高親水スリムロングミラー	

※写真セットの窓及び一口循環口は標準仕様には含まれません。

B オプション合計価格 ¥ 102,520 (税抜¥93,200)

⑳窓取付枠(UMW-1208B)……………	+¥16,830 (税抜+¥15,300)
㉑引違い窓(1200×800・ペアガラス仕様)(W)(網戸付)……………	+¥63,690 (税抜+¥57,900)
㉒引違い窓用ブラインド……………	+¥22,000 (税抜+¥20,000)

注 隣り合う壁パネルの接合部は模様・柄にスレが生じます。



BJW

J

1717



□ 部分は変更が可能です。

セレクトガイド…P96~107

寸法図…P145・146

●プラン 29 B JW - 1717 J T CR FP - - - FFW SB H1 H W W N 8 J D H SB - 6 D N B C G W N -

1 2 3 4 5 6 7 8 9 10 11 12 13 14 15 16 17 18 19 20 21 22



BJW series Jプラン 1717 1坪

写真セット価格 A + B ¥ 1,467,400 (税抜¥1,334,000)

A 標準仕様希望小売価格 ¥1,358,500 (税抜¥1,235,000)

標準装備品	
2 天井(壁高)…断熱フラット天井(壁高2150mm)	14 換気扇…天井用換気扇
4 壁…メタルサンドイッチパネル(FP)	15 握りバー…スライドバー(L1100) ソフト握りバー(L600)
5 浴槽…1652人工大理石浴槽(FW)	16 風呂ふた…2枚組ふた(保温)(FKH-1652G)
6 床…水切りフローア- Ag(SB)	17 タオル掛け…タオル掛け(YTK-400K)
7 洗い場水栓…壁付水栓(カバー付) (KF800TGCF)	18 風呂いす…なし
8 ドア…中折ドア	
9 カウンター…Sカウンター	
11 鏡…スリムロングミラー	
12 棚…化粧棚	
13 照明…防湿型丸形照明(LED)(1灯)	

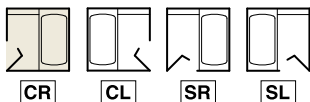
※写真セットの窓及び一口循環口は標準仕様には含まれません。

B オプション合計価格 ¥ 108,900 (税抜¥99,000)

- 20 窓取付枠(UMW-1717B)… + ¥29,700 (税抜+¥27,000)
- 21 全幅引違い窓(1650×800)(W)(網戸・ブラインド付)… + ¥79,200 (税抜+¥72,000)

注 隣り合う壁パネルの接合部は模様・柄にズレが生じます。

ドア位置





□ 部分は変更が可能です。

セレクトガイド…P96～107

寸法図…P145・146

●プラン 30 B JW - 1717 C T CL JG - -- B N W S G A 1 H W W N 5 J D H S N - 4 C N B P B 2 N -

BJW series Cプラン | 1717 1坪

写真セット価格 **A+B** ¥ 1,259,720 (税抜¥1,145,200)

A 標準仕様希望小売価格 **¥1,179,200** (税抜¥1,072,000)

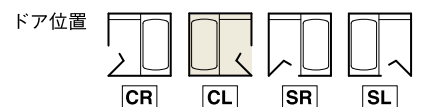
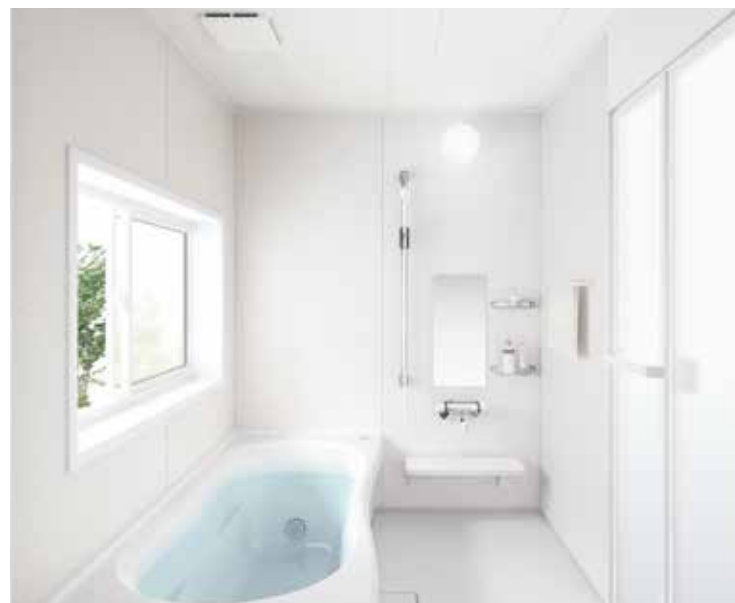
標準装備品	
②天井(壁高)…断熱フラット天井(壁高2150mm)	⑭換気扇…天井用換気扇
④壁…メタルシートサンドイッチパネル(JG)	⑮握りバー…スライドバー(L1100)
⑤浴槽…1650FRP浴槽(NW)	⑯風呂ふた…巻きふた(取手・フック付)(MFT-1652G)
⑥床…水切りフローア-Ag(SG)	⑰タオル掛け…タオル掛け(YTK-400)
⑦洗い場水栓…壁付水栓(KF800R8CF)	⑱風呂いす…なし
⑧ドア…中折ドア	
⑨カウンター…シンプルカウンター	
⑪鏡…セミロングミラー	
⑫棚…化粧棚	
⑬照明…防湿型丸形照明(LED)(1灯)	

※写真セットの窓及び一口循環口は標準仕様には含まれません。

B オプション合計価格 **¥ 80,520** (税抜¥73,200)

⑳窓取付枠(UMW-1208B)……………+¥16,830(税抜+¥15,300)
㉑引違い窓(1200×800・ペアガラス仕様)(W)(網戸付)……………+¥63,690(税抜+¥57,900)

注 隣り合う壁パネルの接合部は模様・柄にスレが生じます。





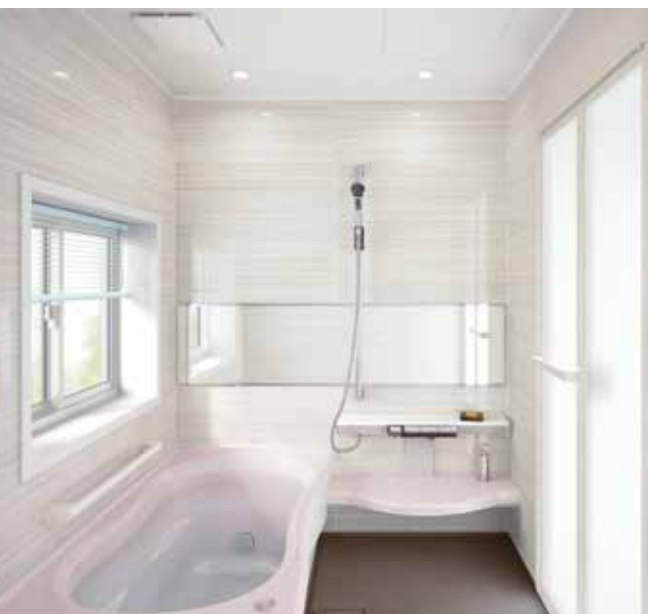
□ 部分は変更が可能です。

セレクトガイド…P96~107

寸法図…P147・148

●プラン 31 B JW - 1217 T T CL WW - - - FFP BB E7 H M W N S N G H SB - F D N C J E2 A2

1 2 3 4 5 6 7 8 9 10 11 12 13 14 15 16 17 18 19 20 21 22



BJW series Tプラン | 1217^{0.75}坪

写真セット価格 A + B ¥ 1,596,650 (税抜¥1,451,500)

A 標準仕様希望小売価格 ¥1,503,700 (税抜¥1,367,000)

標準装備品

- | | |
|-----------------------------|----------------------------|
| 2 天井(壁高)…断熱フラット天井(壁高2150mm) | 13 照明…ダウンライト(LED)(3灯) |
| 4 壁…ウツ調サンドイッチパネル(WW) | 14 換気扇…天井用換気扇 |
| 5 浴槽…1209人工大理石浴槽(FP) | 15 握りバー…スライドバー(L1100) |
| 6 床…水切りフロアーAg(BB) | ソフト握りバー(L600) |
| 7 洗い場水栓…シンプルレバー水栓 | 16 風呂ふた…2枚組ふた(保温)(FKH-120) |
| (KF659SCF) | 17 タオル掛け…タオル掛け(YTK-400K) |
| ワンストップシャワーヘッド・水栓カウンター付 | 18 風呂いす…なし |
| 8 ドア…中折ドア | |
| 9 カウンター…Lカウンター(M) | |
| 11 鏡…高親水ワイドミラー | |
| 12 棚…なし | |

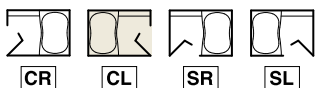
※写真セットの窓及び一口循環口は標準仕様には含まれません。

B オプション合計価格 ¥ 92,950 (税抜¥84,500)

- | | |
|-----------------------------------|-----------------------|
| 20 窓取付枠(UMW-0808B)…………… | +¥13,640 (税抜+¥12,400) |
| 21 引違い窓(800×800-ペアガラス仕様)(W)(網戸付)… | +¥52,360 (税抜+¥47,600) |
| 22 引違い窓用ブラインド…………… | +¥22,000 (税抜+¥20,000) |
| 風呂ふたフック(TS122SP V1)…………… | +¥4,950 (税抜+¥4,500) |

注 隣り合う壁パネルの接合部は模様・柄にスレが生じます。

ドア位置





□ 部分に変更が可能です。

セレクトガイド…P96～107

寸法図…P147・148

●プラン 32 B JW - 1217 K T CL FW - GT FFW SG G3 H S W N E H H H SB - F D N C J E 2 A 2

BJW series Kプラン | 1217 0.75坪

写真セット価格 A+B ￥1,383,800 (税抜¥1,258,000)

A 標準仕様希望小売価格 ￥1,295,800 (税抜¥1,178,000)

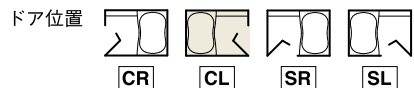
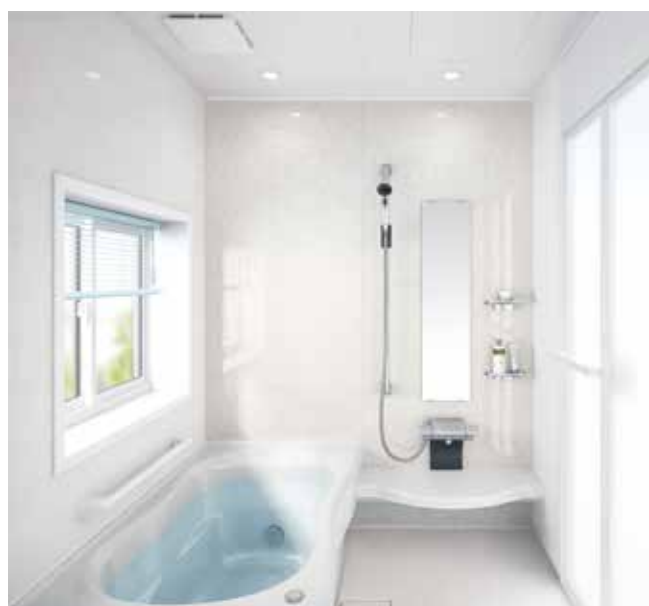
- | 標準装備品 | |
|----------------------------------|------------------------------|
| ②天井(壁高)…断熱フラット天井(壁高2150mm) | ⑫棚……………化粧棚 |
| ④壁(周辺パネル)……………メタルサンドイッチパネル(FW) | ⑬照明……………ダウンライト(LED)(2灯) |
| 壁(アクセントパネル)……………メタルサンドイッチパネル(GT) | ⑭換気扇……………天井用換気扇 |
| ⑤浴槽……………1209人工大理石浴槽(FW) | ⑮握りバー……………スライドバー(L1100) |
| ⑥床……………水切りフロアーAg(SG) | ソフト握りバー(L600) |
| ⑦洗い場水栓……………カバー水栓(メタル) | ⑯風呂ふた……………2枚組ふた(保温)(FKH-120) |
| (KF812NS3CF) | ⑰タオル掛け……………タオル掛け(YTK-400K) |
| 3モードワイドシャワー・ワンストップシャワーヘッド付 | ⑱風呂いす……………なし |
| ⑧ドア……………中折ドア | |
| ⑨カウンター……………Lカウンター(S) | |
| ⑩鏡……………高親水スリムロングミラー | |

※写真セットの窓及び一口循環口は標準仕様には含まれません。

B オプション合計価格 ￥88,000 (税抜¥80,000)

- ⑳窓取付枠(UMW-0808B)……………+¥13,640(税抜+¥12,400)
- ㉑引違い窓(800×800・ペアガラス仕様)(W)(網戸付)……………+¥52,360(税抜+¥47,600)
- ㉒引違い窓用ブラインド……………+¥22,000(税抜+¥20,000)

注 隣り合う壁パネルの接合部は模様・柄にズレが生じます。





□ 部分は変更が可能です。

セレクトガイド…P96~107

寸法図…P149・150

●プラン 33 B JW - 1217 J T CL NW - RB FFB SB H1 H W W N 8 J D H SB - F D N C J E2 A2

1 2 3 4 5 6 7 8 9 10 11 12 13 14 15 16 17 18 19 20 21 22



BJW series Jプラン 1217^{0.75}坪

写真セット価格 A + B ¥ 1,239,700 (税抜¥1,127,000)

A 標準仕様希望小売価格 ¥1,151,700 (税抜¥1,047,000)

標準装備品

- | | |
|-------------------------------------|--------------------------------|
| 2 天井 (壁高) … 断熱フラット天井 (壁高2150mm) | 12 棚 ………………化粧棚 |
| 4 壁 (周辺パネル) ………………メタルサンドイッチパネル (NW) | 13 照明 …… 防湿型丸形照明 (LED) (1灯) |
| ……………壁 (アクセントパネル) | 14 換気扇 ………………天井用換気扇 |
| ……………メタルサンドイッチパネル (RB) | 15 握りバー ………………スライドバー (L1100) |
| 5 浴槽 …… 1209人工大理石浴槽 (FB) | ……………ソフト握りバー (L600) |
| 6 床 ………………水切りフロアー-Ag (SB) | 16 風呂ふた ……2枚組ふた (保温) (FKH-120) |
| 7 洗い場水栓 …… 壁付水栓 (カバー付) | 17 タオル掛け …… タオル掛け (YTK-400K) |
| …………… (KF800TGCF) | 18 風呂いす ………………なし |
| 8 ドア ………………中折ドア | |
| 9 カウンター ………………Sカウンター | |
| 11 鏡 ………………スリムロングミラー | |

※写真セットの窓及び一口循環口は標準仕様には含まれません。

B オプション合計価格 ¥ 88,000 (税抜¥80,000)

- | | |
|----------------------------------------|------------------------|
| 20 窓取付枠 (UMW-0808B) ……………… | + ¥13,640 (税抜+¥12,400) |
| 21 引違い窓 (800×800-ペアガラス仕様) (W) (網戸付) …… | + ¥52,360 (税抜+¥47,600) |
| 22 引違い窓用ブラインド ……………… | + ¥22,000 (税抜+¥20,000) |

※隣り合う壁パネルの接合部は模様・柄にスレが生じます。





□ 部分は変更が可能です。

セレクトガイド…P96~107

寸法図…P149-150

●プラン34 B JW - 1217 C T CL JG - - - BPP SB A1 H W W N 5 J D H SN - B C N C J E 2 N -

BJW series Cプラン | 1217 0.75坪

写真セット価格 **A+B** ￥1,049,400 (税抜¥954,000)

A 標準仕様希望小売価格 ￥983,400 (税抜¥894,000)

標準装備品	
②天井(壁高)…断熱フラット天井(壁高2150mm)	⑭換気扇…天井用換気扇
④壁…メタルシートサンドイッチパネル(JG)	⑮握りバー…スライドバー(L1100)
⑤浴槽…1200FRP浴槽(PP)	⑯風呂ふた…巻きふた(取手・フック付)(MFT-120)
⑥床…水切りフロアーAg(SB)	⑰タオル掛け…タオル掛け(YTK-400)
⑦洗い場水栓…壁付水栓(KF800R8CF)	⑱風呂いす…なし
⑧ドア…中折ドア	
⑨カウンター…シンプルカウンター	
⑪鏡…セミロングミラー	
⑫棚…化粧棚	
⑬照明…防湿型丸形照明(LED)(1灯)	

※写真セットの窓及び一口循環口は標準仕様には含まれません。

B オプション合計価格 ￥66,000 (税抜¥60,000)

- ⑳窓取付枠(UMW-0808B)…+¥13,640(税抜+¥12,400)
- ㉑引違い窓(800×800・ペアガラス仕様)(W)(網戸付)…+¥52,360(税抜+¥47,600)

注 隣り合う壁パネルの接合部は模様・柄にスレが生じます。



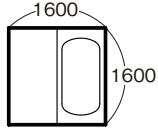
PAKシリーズ 1階専用 お求めになりやすい価格の カウンターレス 洗い場ひろびろ

※PAKシリーズは納期2週間

カウンターレス 洗い場ひろびろ

サイズ

1616
(1坪)



標準仕様希望小売価格
¥907,500(税抜¥825,000)

天井

断熱ドーム天井



壁

メタルシートサンドイッチパネル



ジャズミングレー

浴槽

1603FRP浴槽 (保温材付)

チェーン付排水栓付



ナチュラルホワイト

床

水切りフロアー



ソフトグレー



ソフトブラウン

水栓

壁付水栓 (サーモスタット式シャワー水栓)



KF800R8CF

カウンター

なし

鏡

セミロングミラー



化粧棚

化粧棚



YKD-230H

照明

防湿型丸形照明
(LED)



1灯

LDA-B6-5A-CH

換気扇

天井用換気扇



風呂ふた

巻きふた



MF-1641

タオル掛け

タオル掛け



YTK-400



□ 部分は変更が可能です。

セレクトガイド…P108~115

寸法図…P151・152

●プラン 35 PAK-1616 - **S** **CR** **JG** - **NR** **ENW** **SB** **A1** **H** **N** - **N** **5** **J** **D** **H** **N** - **K** **C** **N** **L** **P** **B3** **A1**
 1 2 3 4 5 6 7 8 9 10 11 12 13 14 15 16 17 18 19 20 21 22

PAK series | 1616 1坪

写真セット価格 **A+B** ￥1,015,080 (税抜¥922,800)

A 標準仕様希望小売価格 ￥907,500 (税抜¥825,000)

標準装備品

- | | |
|-------------------------|------------------------------|
| 2 天井…………… 断熱ドーム天井 | 14 換気扇…………… 天井用換気扇 |
| 4 壁…メタルシートサンドイッチパネル(JG) | 16 風呂ふた…………… 巻きふた(MF-1641) |
| 5 浴槽…………… 1603FRP浴槽(NW) | 17 タオル掛け…………… タオル掛け(YTK-400) |
| 6 床…………… 水切りフロアー(SB) | 18 風呂いす…………… なし |
| 7 洗い場水栓…壁付水栓(KF800R8CF) | |
| 8 ドア…………… 中折ドア | |
| 9 カウンター…………… なし | |
| 11 鏡…………… セミロングミラー | |
| 12 棚…………… 化粧棚 | |
| 13 照明… 防湿型丸形照明(LED)(1灯) | |

※茶色文字は、写真セットでオプションに変更されている装備品です。

※写真セットの窓及び一口循環口は標準仕様には含まれません。

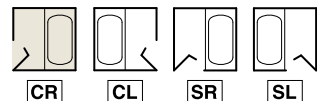
B オプション合計価格 ￥107,580 (税抜¥97,800)

- | |
|--------------------------------------------------------|
| 4 壁(周辺パネル)メタルシートサンドイッチパネル(JG)……………+¥5,060(税抜+¥4,600) |
| 壁(アクセントパネル)メタルサンドイッチパネル(NR)……………+¥16,830(税抜+¥15,300) |
| 20 窓取付枠(UMW-1208B)……………+¥16,830(税抜+¥15,300) |
| 21 引違い窓(1200×800・ペアガラス仕様)(B)(網戸付)…+¥63,690(税抜+¥57,900) |
| 22 引違い窓用ブラインド……………+¥22,000(税抜+¥20,000) |

注 隣り合う壁パネルの接合部は模様・柄にズレが生じます。



ドア位置





□ 部分は変更が可能です。

セレクトガイド…P108~115

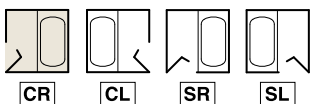
寸法図…P151・152

●プラン 36 PAK-1616 - **S** **CR** **NW** - **NM** **TNW** **SG** **D7** **H** **N** - **N** **5** **J** **D** **H** **N** - **K** **C** **N** **L** **P** **B2** **A1**

1 2 3 4 5 6 7 8 9 10 11 12 13 14 15 16 17 18 19 20 21 22



ドア位置



PAK series

1616 1坪

写真セット価格 **A + B** ￥1,054,130 (税抜¥958,300)**A** 標準仕様希望小売価格 ￥907,500 (税抜¥825,000)

標準装備品

- | | |
|--------------------------|-----------------------------|
| ② 天井……………断熱ドーム天井 | ⑭ 換気扇……………天井用換気扇 |
| ④ 壁…メタルシートサンドイッチパネル (JG) | ⑯ 風呂ふた……………巻きふた (MF-1641) |
| ⑤ 浴槽……………1603FRP浴槽 (NW) | ⑰ タオル掛け……………タオル掛け (YTK-400) |
| ⑥ 床……………水切りフロアー (SG) | ⑱ 風呂いす……………なし |
| ⑦ 洗い場水栓…壁付水栓 (KF800R8CF) | |
| ⑧ ドア……………中折ドア | |
| ⑨ カウンター……………なし | |
| ⑪ 鏡……………セミロングミラー | |
| ⑫ 棚……………化粧棚 | |
| ⑬ 照明…防湿型丸形照明 (LED) (1灯) | |

※茶色文字は、写真セットでオプションに変更されている装備品です。

※写真セットの窓及び一口循環口は標準仕様には含まれません。

B オプション合計価格 ￥146,630 (税抜¥133,300)

- | |
|---------------------------------------------------------------|
| ④ 壁 (周辺パネル)メタルサンドイッチパネル (NW)……………+¥17,600 (税抜+¥16,000) |
| 壁 (アクセントパネル)メタルサンドイッチパネル (NM) |
| ⑤ 1603FRP浴槽 (ポップアップ式排水栓付) (NW)……………+¥18,920 (税抜+¥17,200) |
| ⑦ 壁付水栓 (KF800SR8CF)……………+¥7,590 (税抜+¥6,900) |
| ワンストップシャワーヘッド付 |
| ⑳ 窓取付枠 (UMW-1208B)……………+¥16,830 (税抜+¥15,300) |
| ㉑ 引違い窓 (1200×800・ペアガラス仕様) (W) (網戸付)……………+¥63,690 (税抜+¥57,900) |
| ㉒ 引違い窓用ブラインド……………+¥22,000 (税抜+¥20,000) |

注 隣り合う壁パネルの接合部は模様・柄にズレが生じます。



□ 部分は変更が可能です。

セレクトガイド…P108~115

寸法図…P151・152

●プラン 37 PAK-1616 - **S** **CR** **JG** - - - **TNW** **SB** **A1** **H** **N** - **N** **5** **J** **D** **H** **N** - - **K** **D** **N** **L** **P** **B2** **A1**
 1 2 3 4 5 6 7 8 9 10 11 12 13 14 15 16 17 18 19 20 21 22

PAK series 1616 1坪

写真セット価格 **A+B** ￥1,034,000 (税抜¥940,000)

A 標準仕様希望小売価格 ￥907,500 (税抜¥825,000)

標準装備品

- | | |
|------------------------|---------------------------|
| ②天井……………断熱ドーム天井 | ⑭換気扇……………天井用換気扇 |
| ④壁…メタルシートサンドイッチパネル(JG) | ⑯風呂ふた……………巻きふた(MF-1641) |
| ⑤浴槽……………1603FRP浴槽(NW) | ⑰タオル掛け……………タオル掛け(YTK-400) |
| ⑥床……………水切りフロアー(SB) | ⑱風呂いす……………なし |
| ⑦洗い場水栓…壁付水栓(KF800R8CF) | |
| ⑧ドア……………中折ドア | |
| ⑨カウンター……………なし | |
| ⑪鏡……………セミロングミラー | |
| ⑫棚……………化粧棚 | |
| ⑬照明…防湿型丸形照明(LED)(1灯) | |

※茶色文字は、写真セットでオプションに変更されている装備品です。

※写真セットの窓及び一口循環口は標準仕様には含まれません。

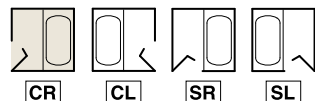
B オプション合計価格 ￥126,500 (税抜¥115,000)

- | | |
|----------------------------------|-----------------------|
| ⑤ 1603FRP浴槽(ポップアップ排水栓付)(NW) | +¥18,920 (税抜+¥17,200) |
| ⑰ タオル掛け(YTK-400K) | +¥5,060 (税抜+¥4,600) |
| ⑳ 窓取付枠(UMW-1208B) | +¥16,830 (税抜+¥15,300) |
| ㉑ 引違い窓(1200×800・ペアガラス仕様)(W)(網戸付) | +¥63,690 (税抜+¥57,900) |
| ㉒ 引違い窓用ブラインド | +¥22,000 (税抜+¥20,000) |

注 隣り合う壁パネルの接合部は模様・柄にスレが生じます。



ドア位置



カラーサンプルは、ミシン目より切り離してご利用になれます。

P81-1

カラーサンプル

Color Sample

壁
●
浴槽
●
床
●
カウンター
●
エプロン



※商品のカラーは、印刷見本と多少相違する場合があります。 System Bath Yumeria 81-1



P81-1

カラーサンプル

Color Sample

壁
●
浴槽
●
床
●
カウンター
●
エプロン



壁

壁は、美しく汚れが付きにくい **鏡面** 仕上げ ※ **JG** は除く。

注 隣り合う壁パネルの接合部は模様・柄にズレが生じます。



WW ホワイトウッド

鏡面



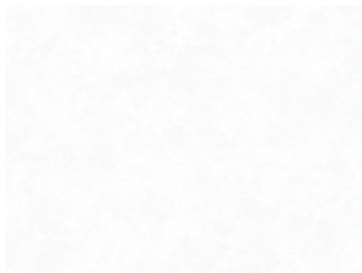
LW ライトウッド

鏡面



DW ダークウッド

鏡面



FW ファインホワイト

鏡面



FB ファインベージュ

鏡面



FP ファインピンク

鏡面

※PAKシリーズでは選択できません。



NW ナチュラルホワイト

鏡面



RA リップルブルー

鏡面



RB リップルベージュ

鏡面

浴槽

(アクリル人工大理石) **高はっ水素材** ※BJK・BJWシリーズのみ。

※PAKシリーズでは選択できません。



DG ダークグレー



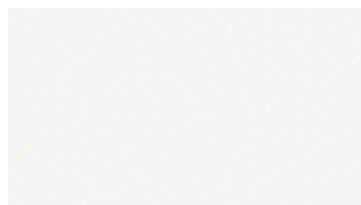
FB ファインベージュ



FP ファインピンク



FA ファインアクア



FW ファインホワイト



MK マサメブラック

鏡面

※PAKシリーズでは選択できません。



GT グレージュタイル

鏡面



HG ハーモニーグレー

鏡面



HB ハーモニーブラウン

鏡面



NR ナチュラルレッド

鏡面



NM ナチュラルグリーン

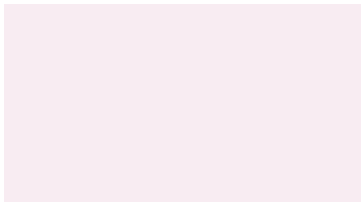
鏡面



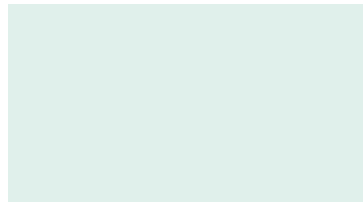
JG ジャスマングレー

※PAKシリーズのみ選択できます。

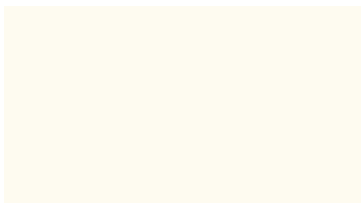
浴槽 (FRP)



PP ベールピンク



PG ベールグリーン



NW ナチュラルホワイト

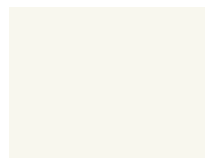
エプロン



D ダークグレー



B ベージュ



W ホワイト

※PAKシリーズは **W** のみ。

床 (水切りフローアー)

BJK・PAKシリーズ



BG ビターグレー



BB ビターブラウン



SG ソフトグレー



SB ソフトブラウン

※PAKシリーズはソフトグレー、ソフトブラウンのみ。

BJWシリーズ



BG ビターグレー



BB ビターブラウン



SG ソフトグレー



SB ソフトブラウン

※ **BG** ビターグレー、**BB** ビターブラウンは納期2週間

カウンター

Lカウンター (アクリル人工大理石) 高はっ水素材

BJKシリーズ | **Tプラン** | **Vプラン** | **Kプラン**

BJWシリーズ | **Tプラン** | **Kプラン**



K ダークグレー



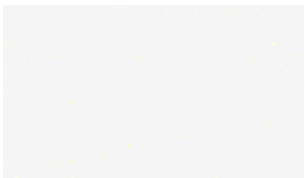
B ファインベージュ



M ファインピンク



G ファインアクア



S ファインホワイト

ベンチカウンター

BJKシリーズ | **Rプラン**

Sカウンター

BJKシリーズ | **Mプラン**

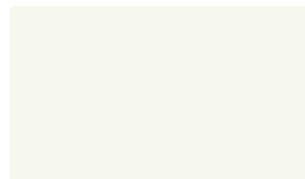
BJWシリーズ | **Jプラン**

PAKシリーズ

シンプルカウンター

BJKシリーズ | **Sプラン** | **Cプラン**

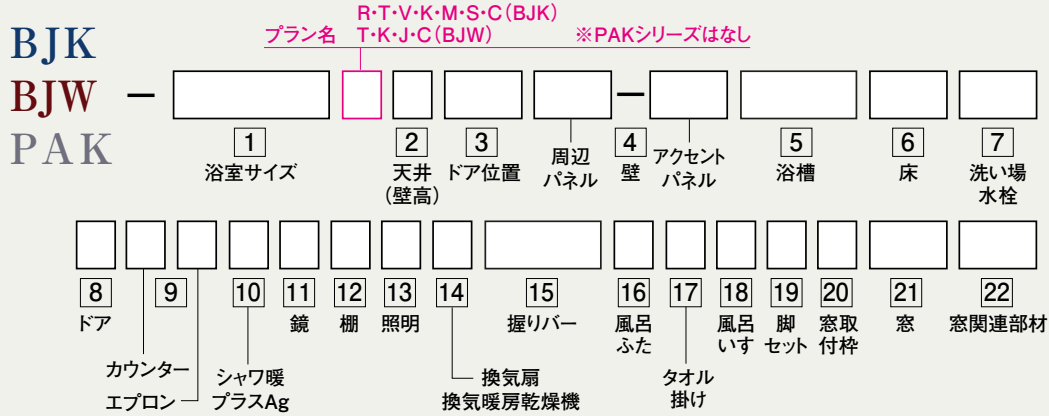
BJWシリーズ | **Cプラン**



W ホワイト

カラーサンプルは印刷のため、実物の色や材質感とは異なる場合があります。

セレクトガイドでお気に入りのプランをたててください



システムバスプランニングツールのご案内

弊社ホームページの、**簡単シミュレーション**で、システムバスの壁柄・床・浴槽の色替え、ドア・水栓・照明などのオプションを、画像を見ながらシミュレーションできます。「プレゼンボード」と「参考見積書」を作成できます。

ビジネスユーザーの方は

Web Planning System を使えば、「プレゼンボード」「見積書」に加え、「邸別図面」を作成することができます。

※Web Planning Systemのご利用には、ユーザー登録(ID・パスワード)が必要です。

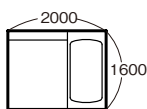
ファイル形式 見積書・プレゼンボード:PDF
邸別図面:PDFまたはDXF (CAD用)

※PDFの閲覧・印刷には「Adobe Reader」が必要です。
図面をDXF (CAD用) で出力指示をした場合はLZH形式で圧縮していますので、解凍ソフトが必要です。

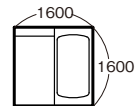
CONTENTS

BJK シリーズ	Rプラン Tプラン Vプラン Kプラン Mプラン Sプラン Cプラン	P83-95
BJW シリーズ	Tプラン Kプラン Jプラン Cプラン	P96-107
PAK シリーズ		P108-115

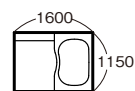
1 浴室サイズ



サイズ	品番	標準仕様希望小売価格					
		Rプラン	Tプラン	Vプラン	Kプラン	Sプラン	Cプラン
1620 (1.25坪)	1620	¥1,732,500 (税抜¥1,575,000)	¥1,848,000 (税抜¥1,680,000)	¥1,668,700 (税抜¥1,517,000)	¥1,600,500 (税抜¥1,455,000)	¥1,342,000 (税抜¥1,220,000)	¥1,189,100 (税抜¥1,081,000)



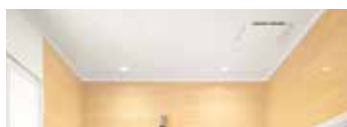
サイズ	品番	標準仕様希望小売価格						
		Rプラン	Tプラン	Vプラン	Kプラン	Mプラン	Sプラン	Cプラン
1616 (1坪)	1616	¥1,509,200 (税抜¥1,372,000)	¥1,596,100 (税抜¥1,451,000)	¥1,444,300 (税抜¥1,313,000)	¥1,376,100 (税抜¥1,251,000)	¥1,257,300 (税抜¥1,143,000)	¥1,120,900 (税抜¥1,019,000)	¥957,000 (税抜¥870,000)



サイズ	品番	標準仕様希望小売価格					
		Tプラン	Vプラン	Kプラン	Mプラン	Sプラン	Cプラン
1216 (0.75坪)	1216	¥1,452,000 (税抜¥1,320,000)	¥1,315,600 (税抜¥1,196,000)	¥1,247,400 (税抜¥1,134,000)	¥1,127,500 (税抜¥1,025,000)	¥988,900 (税抜¥899,000)	¥844,800 (税抜¥768,000)

2 天井(壁高)

■断熱フラット天井



仕様	品番	価格
壁高:2150mm	T	標準
壁高:2000mm [納期2週間]	M	±¥0

壁と同じサンドイッチパネル構造で、強度及び施工性向上

※壁高2000mmは納期2週間

3 ドア位置



品番	CR
----	-----------



品番	CL
----	-----------



品番	SR
----	-----------



品番	SL
----	-----------

4 壁

※周辺パネル・アクセントパネルの色柄は **P81-1** を参照してください。

Tプラン

品番		価格		
周辺パネル	アクセントパネル	1620	1616	1216
WW LW DW MK ウッド調サンドイッチパネル	ー なし WW LW DW MK ウッド調サンドイッチパネル	標準		
	ー FW FB FP GT RA メタルサンドイッチパネル RB HG HB NW NR	-¥28,270 (税抜-¥25,700)	-¥20,130 (税抜-¥18,300)	-¥20,130 (税抜-¥18,300)
	JG メタルシートサンドイッチパネル	-¥35,310 (税抜-¥32,100)	-¥25,190 (税抜-¥22,900)	-¥25,190 (税抜-¥22,900)
FW FB FP GT RA RB HG HB NW NR メタルサンドイッチパネル	ー なし FW FB FP GT RA メタルサンドイッチパネル RB HG HB NW NR	-¥86,680 (税抜-¥78,800)	-¥70,510 (税抜-¥64,100)	-¥60,390 (税抜-¥54,900)
	WW LW DW MK ウッド調サンドイッチパネル	-¥58,410 (税抜-¥53,100)	-¥50,380 (税抜-¥45,800)	-¥40,370 (税抜-¥36,700)
	JG メタルシートサンドイッチパネル	-¥93,720 (税抜-¥85,200)	-¥75,570 (税抜-¥68,700)	-¥65,560 (税抜-¥59,600)
JG メタルシートサンドイッチパネル	ー なし WW LW DW MK ウッド調サンドイッチパネル	-¥108,350 (税抜-¥98,500)	-¥88,110 (税抜-¥80,100)	-¥75,570 (税抜-¥68,700)
	FW FB FP GT RA メタルサンドイッチパネル RB HG HB NW NR	-¥73,040 (税抜-¥66,400)	-¥62,920 (税抜-¥57,200)	-¥50,380 (税抜-¥45,800)
	FW FB FP GT RA メタルサンドイッチパネル RB HG HB NW NR	-¥101,200 (税抜-¥92,000)	-¥83,160 (税抜-¥75,600)	-¥70,510 (税抜-¥64,100)

※周辺パネル・アクセントパネルの色柄は **P81-1** を参照してください。

Rプラン | Vプラン | Kプラン | Mプラン | Sプラン

※Rプランに1216、Mプランに1620はありません。

品 番		価 格			
周辺パネル	—	アクセントパネル	1620	1616	1216
FW FB FP GT RA RB HG HB NW NR メタルサンドイッチパネル	—	— なし	標準		
		FW FB FP GT RA RB HG HB NW NR	メタルサンドイッチパネル		
		WW LW DW MK	+¥28,270 (税抜+¥25,700)	+¥20,130 (税抜+¥18,300)	+¥20,020 (税抜+¥18,200)
		JG	-¥7,040 (税抜-¥6,400)	-¥5,060 (税抜-¥4,600)	-¥5,170 (税抜-¥4,700)
WW LW DW MK ウッド調サンドイッチパネル	—	— なし	+¥86,680 (税抜+¥78,800)	+¥70,510 (税抜+¥64,100)	+¥60,390 (税抜+¥54,900)
		WW LW DW MK	ウッド調サンドイッチパネル		
		FW FB FP GT RA RB HG HB NW NR	メタルサンドイッチパネル		
		JG	+¥51,370 (税抜+¥46,700)	+¥45,320 (税抜+¥41,200)	+¥35,200 (税抜+¥32,000)
JG メタルシートサンドイッチパネル	—	— なし	-¥21,670 (税抜-¥19,700)	-¥17,600 (税抜-¥16,000)	-¥15,180 (税抜-¥13,800)
		WW LW DW MK	ウッド調サンドイッチパネル		
		FW FB FP GT RA RB HG HB NW NR	メタルサンドイッチパネル		
		JG	+¥13,640 (税抜+¥12,400)	+¥7,590 (税抜+¥6,900)	+¥10,010 (税抜+¥9,100)

Cプラン

品 番		価 格			
周辺パネル	—	アクセントパネル	1620	1616	1216
JG メタルシートサンドイッチパネル	—	— なし	標準		
		WW LW DW MK	ウッド調サンドイッチパネル		
		FW FB FP GT RA RB HG HB NW NR	メタルサンドイッチパネル		
		JG	+¥35,310 (税抜+¥32,100)	+¥25,190 (税抜+¥22,900)	+¥25,190 (税抜+¥22,900)
WW LW DW MK ウッド調サンドイッチパネル	—	— なし	+¥108,350 (税抜+¥98,500)	+¥88,110 (税抜+¥80,100)	+¥75,570 (税抜+¥68,700)
		WW LW DW MK	ウッド調サンドイッチパネル		
		FW FB FP GT RA RB HG HB NW NR	メタルサンドイッチパネル		
		JG	+¥80,080 (税抜+¥72,800)	+¥67,980 (税抜+¥61,800)	+¥55,440 (税抜+¥50,400)
FW FB FP GT RA RB HG HB NW NR メタルサンドイッチパネル	—	— なし	+¥21,670 (税抜+¥19,700)	+¥17,600 (税抜+¥16,000)	+¥15,180 (税抜+¥13,800)
		FW FB FP GT RA RB HG HB NW NR	メタルサンドイッチパネル		
		WW LW DW MK	ウッド調サンドイッチパネル		
		JG	+¥49,940 (税抜+¥45,400)	+¥37,730 (税抜+¥34,300)	+¥35,200 (税抜+¥32,000)
JG メタルシートサンドイッチパネル	—	JG	+¥14,630 (税抜+¥13,300)	+¥12,540 (税抜+¥11,400)	+¥10,010 (税抜+¥9,100)

5 浴槽

※浴槽目地(樹脂目地)は人工大理石浴槽のみ。 ※おそうじ浴槽は、シャワ暖プラスAgミストと同時取り付けはできません。
 ※おそうじ浴槽は、ふろ水利用システムと同時取り付けはできません。 ※おそうじ浴槽には、1216の浴槽水栓は取り付けはできません。 ※浴槽の色は **P81-1** を参照してください。
 ※1216のSプラン・Cプランのおそうじ浴槽は、シャワ暖プラスAg(VS-SD-2S)と同時取り付けはできません。
 ※1603人工大理石ベンチ付浴槽には、マイクロバブル用循環アダプター(MB2-1)は取り付けはできません。 ※浴槽の寸法図はP153・154をご覧ください。

1620・1616用

浴槽	浴槽色	品番	価格		
			Tプラン/Vプラン/Kプラン	Mプラン/Sプラン	Cプラン
1603人工大理石浴槽 ポップアップ式排水栓付/保温材付 高はっ水素材 ごぶーん浴槽	ダークグレー	FDG	標準	+¥75,570 (税抜+¥68,700)	+¥100,760 (税抜+¥91,600)
	ファインベージュ	FFB			
	ファインピンク	FFP			
	ファインアクア	FFA			
	ファインホワイト	FFW			
1603人工大理石浴槽 (おそうじ浴槽[連動アダプタなし]) 自動排水栓/保温材付 高はっ水素材 ごぶーん浴槽 ※おそうじ浴槽の場合、風呂ふたは2枚組ふた(保温)が必要です。 ※おそうじ浴槽は、[納期2週間]	ダークグレー	CDG	+¥173,690 (税抜+¥157,900)	+¥249,260 (税抜+¥226,600)	+¥274,450 (税抜+¥249,500)
	ファインベージュ	CFB			
	ファインピンク	CFP			
	ファインアクア	CFA			
	ファインホワイト	CFW			
1603人工大理石浴槽 (おそうじ浴槽[連動アダプタ付]) 自動排水栓/保温材付 高はっ水素材 ごぶーん浴槽 ※おそうじ浴槽の場合、風呂ふたは2枚組ふた(保温)が必要です。 ※リモコン(RC-B116A)は付属しません。 ※おそうじ浴槽は、[納期2週間]	ダークグレー	GDG	+¥186,340 (税抜+¥169,400)	+¥261,910 (税抜+¥238,100)	+¥287,100 (税抜+¥261,000)
	ファインベージュ	GFB			
	ファインピンク	GFP			
	ファインアクア	GFA			
	ファインホワイト	GFW			
1603人工大理石ベンチ付浴槽 ポップアップ式排水栓付/保温材付 高はっ水素材 節水浴槽	ダークグレー	HDG	±¥0	+¥75,570 (税抜+¥68,700)	+¥100,760 (税抜+¥91,600)
	ファインベージュ	HFB			
	ファインピンク	HFP			
	ファインアクア	HFA			
	ファインホワイト	HFW			
1603人工大理石ベンチ付浴槽 (おそうじ浴槽[連動アダプタなし]) 自動排水栓/保温材付 高はっ水素材 節水浴槽 ※おそうじ浴槽の場合、風呂ふたは2枚組ふた(保温)が必要です。 ※おそうじ浴槽は、[納期2週間]	ダークグレー	DDG	+¥173,690 (税抜+¥157,900)	+¥249,260 (税抜+¥226,600)	+¥274,450 (税抜+¥249,500)
	ファインベージュ	DFB			
	ファインピンク	DFP			
	ファインアクア	DFA			
	ファインホワイト	DFW			
1603人工大理石ベンチ付浴槽 (おそうじ浴槽[連動アダプタ付]) 自動排水栓/保温材付 高はっ水素材 節水浴槽 ※おそうじ浴槽の場合、風呂ふたは2枚組ふた(保温)が必要です。 ※リモコン(RC-B116A)は付属しません。 ※おそうじ浴槽は、[納期2週間]	ダークグレー	PDG	+¥186,340 (税抜+¥169,400)	+¥261,910 (税抜+¥238,100)	+¥287,100 (税抜+¥261,000)
	ファインベージュ	PFB			
	ファインピンク	PFP			
	ファインアクア	PFA			
	ファインホワイト	PFW			
1601FRP浴槽 (保温材なし) ポップアップ式排水栓付	ベールピンク	SPP	-¥100,760 (税抜-¥91,600)	-¥25,190 (税抜-¥22,900)	標準
	ベールグリーン	SPG			
	ナチュラルホワイト	SNW			
1601FRP浴槽 (保温材付) ポップアップ式排水栓付	ベールピンク	TPP	-¥75,570 (税抜-¥68,700)	標準	+¥25,190 (税抜+¥22,900)
	ベールグリーン	TPG			
	ナチュラルホワイト	TNW			
1601FRPベンチ付浴槽 (保温材なし) ポップアップ式排水栓付	ベールピンク	VPP	-¥88,110 (税抜-¥80,100)	-¥12,540 (税抜-¥11,400)	+¥12,540 (税抜+¥11,400)
	ベールグリーン	VPG			
	ナチュラルホワイト	VNW			
1601FRPベンチ付浴槽 (保温材付) ポップアップ式排水栓付	ベールピンク	WPP	-¥62,920 (税抜-¥57,200)	+¥12,540 (税抜+¥11,400)	+¥37,730 (税抜+¥34,300)
	ベールグリーン	WPG			
	ナチュラルホワイト	WNW			
1602FRPベンチ付浴槽 (保温材なし) ポップアップ式排水栓付	ナチュラルホワイト	XNW	-¥88,110 (税抜-¥80,100)	-¥12,540 (税抜-¥11,400)	+¥12,540 (税抜+¥11,400)
1602FRPベンチ付浴槽 (保温材付) ポップアップ式排水栓付	ナチュラルホワイト	YNW	-¥62,920 (税抜-¥57,200)	+¥12,540 (税抜+¥11,400)	+¥37,730 (税抜+¥34,300)



DG

ダークグレー



FB

ファインベージュ



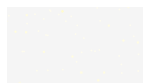
FP

ファインピンク



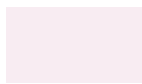
FA

ファインアクア



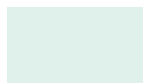
FW

ファインホワイト



PP

ベールピンク



PG

ベールグリーン



NW

ナチュラルホワイト

5 浴槽

※浴槽の色は **P81-1** を参照してください。

※浴槽の寸法図はP153・154をご覧ください。

1620・1616用



浴槽	浴槽色	品番	価格	
			Rプラン	標準
1604FRP浴槽 ポップアップ式排水栓付/保温材付	パールピンク	RPP		
	パールグリーン	RPG		
	ナチュラルホワイト	RNW		

1216用



浴槽	浴槽色	品番	価格		
			Tプラン/Vプラン/Kプラン	Mプラン/Sプラン	Cプラン
1153人工大理石浴槽 ポップアップ式排水栓付/保温材付 高はっ水素材	ダークグレー	FDG	標準	+¥75,570 (税抜+¥68,700)	+¥100,760 (税抜+¥91,600)
	ファインベージュ	FFB			
	ファインピンク	FFP			
	ファインアクア	FFA			
	ファインホワイト	FFW			
1153人工大理石浴槽 (おそうじ浴槽[連動アダプタなし]) 自動排水栓/保温材付 高はっ水素材	ダークグレー	CDG	+¥173,690 (税抜+¥157,900)	+¥249,260 (税抜+¥226,600)	+¥274,450 (税抜+¥249,500)
	ファインベージュ	CFB			
	ファインピンク	CFP			
	ファインアクア	CFA			
	ファインホワイト	CFW			
1153人工大理石浴槽 (おそうじ浴槽[連動アダプタ付]) 自動排水栓/保温材付 高はっ水素材	ダークグレー	GDG	+¥186,340 (税抜+¥169,400)	+¥261,910 (税抜+¥238,100)	+¥287,100 (税抜+¥261,000)
	ファインベージュ	GFB			
	ファインピンク	GFP			
	ファインアクア	GFA			
	ファインホワイト	GFW			
1150FRP浴槽 (保温材なし) ポップアップ式排水栓付	パールピンク	APP	-¥100,760 (税抜-¥91,600)	-¥25,190 (税抜-¥22,900)	標準
	パールグリーン	APG			
	ナチュラルホワイト	ANW			
1150FRP浴槽 (保温材付) ポップアップ式排水栓付	パールピンク	BPP	-¥75,570 (税抜-¥68,700)	標準	+¥25,190 (税抜+¥22,900)
	パールグリーン	BPG			
	ナチュラルホワイト	BNW			
1150FRP浴槽 (保温材なし) チェーン付排水栓付	パールピンク	EPP	-¥119,680 (税抜-¥108,800)	-¥44,110 (税抜-¥40,100)	-¥18,920 (税抜-¥17,200)
	パールグリーン	EPG			
	ナチュラルホワイト	ENW			

セレクトガイド

6 床

※床の色は **P81-1** を参照してください。

■水切りフロアー

※Rプランに1216、Mプランに1620はありません。

床色	仕様	品番	価格											
			Tプラン			Rプラン/Vプラン/Kプラン/Mプラン			Sプラン			Cプラン		
			1620	1616	1216	1620	1616	1216	1620	1616	1216	1620	1616	1216
ビターグレー	自入水素材 保温材付	BG	標準			+¥30,250 (税抜+¥27,500)	+¥25,190 (税抜+¥22,900)	+¥18,920 (税抜+¥17,200)	+¥42,790 (税抜+¥38,900)	+¥35,200 (税抜+¥32,000)	+¥31,460 (税抜+¥28,600)	+¥42,790 (税抜+¥38,900)	+¥50,380 (税抜+¥45,800)	+¥44,110 (税抜+¥40,100)
ビターブラウン	自入水素材 保温材付	BB	標準						+¥12,540 (税抜+¥11,400)	+¥10,010 (税抜+¥9,100)	+¥12,540 (税抜+¥11,400)	+¥12,540 (税抜+¥11,400)	+¥25,190 (税抜+¥22,900)	+¥25,190 (税抜+¥22,900)
ソフトグレー	自入水素材 保温材付	SG	-¥30,250 (税抜-¥27,500)	-¥25,190 (税抜-¥22,900)	-¥18,920 (税抜-¥17,200)	標準								
ソフトブラウン	自入水素材 保温材付	SB				標準								
ソフトグレー	保温材付	GH	-¥42,790 (税抜-¥38,900)	-¥35,200 (税抜-¥32,000)	-¥31,460 (税抜-¥28,600)	-¥12,540 (税抜-¥11,400)	-¥10,010 (税抜-¥9,100)	-¥12,540 (税抜-¥11,400)	標準			標準	+¥15,180 (税抜+¥13,800)	+¥12,540 (税抜+¥11,400)
ソフトブラウン	保温材付	BH							標準					
ソフトグレー	保温材なし	GN		-¥50,380 (税抜-¥45,800)	-¥44,110 (税抜-¥40,100)		-¥25,190 (税抜-¥22,900)	-¥25,190 (税抜-¥22,900)		-¥15,180 (税抜-¥13,800)	-¥12,540 (税抜-¥11,400)			標準
ソフトブラウン	保温材なし	BN												



7 洗い場水栓

※水栓の特長はP33をご覧ください。

■カバー水栓



・ワンストップシャワーヘッド付

型番・仕様	品番
KF3032(R/L)SE2	H5

■シンプルレバー水栓



・ワンストップシャワーヘッド付
・水栓カウンター付

型番・仕様	品番
KF659SCF	E7

■シンプルレバー水栓



・3モードワイドシャワー・ワンストップシャワーヘッド付
・水栓カウンター付

型番・仕様	品番
KF659SSCF3	F9

■カバー水栓 (メタル)



・3モードワイドシャワー・ワンストップシャワーヘッド付

型番・仕様	品番
KF812NS3CF(一般地域用)	G3
KF812WNS3CF(寒冷地用)	G4

■カバー水栓 (ホワイト)



・ワンストップシャワーヘッド付

型番・仕様	品番
KF807NSCF(一般地域用)	G1
KF807WNSCF(寒冷地用)	G2

■壁付水栓 (カバー付フラットメタル)



型番・仕様	品番
KF9013HT(一般地域用)	G6
KF9013WHT(寒冷地用)	G7

■壁付水栓 (カバー付フラットメタル)



・ワンストップシャワーヘッド付

型番・仕様	品番
KF9013PHT(一般地域用)	G8
KF9013WPHT(寒冷地用)	G9

■壁付水栓 (カバー付)



型番・仕様	品番
KF800TGCF(一般地域用)	H1
KF800WTGCF(寒冷地用)	H2

■壁付水栓 (カバー付)



・ワンストップシャワーヘッド付

型番・仕様	品番
KF800TGSCF(一般地域用)	H3
KF800WTGSCF(寒冷地用)	H4

■壁付水栓



型番・仕様	品番
KF800R8CF(一般地域用)	A1
KF800WR8CF(寒冷地用)	A2

■壁付水栓



・ワンストップシャワーヘッド付

型番・仕様	品番
KF800SR8CF(一般地域用)	D7
KF800WSR8CF(寒冷地用)	D8

■壁付水栓



・3モードワイドシャワー・ワンストップシャワーヘッド付

型番・仕様	品番
KF800TNS2CF(一般地域用)	D9
KF800WTNS2CF(寒冷地用)	E1

■カウンター上取付水栓



※洗い場・浴槽兼用水栓。

型番・仕様	品番
BF-M645T(一般地域用)	C6
BF-M645TN(寒冷地用)	C7

水栓	品番	価格				
		Rプラン				
カバー水栓 KF3032(R/L)SE2	H5	標準				

水栓	品番	価格				
		Tプラン/Vプラン	Kプラン	Mプラン	Sプラン	Cプラン
シンプルレバー水栓 KF659SCF	E7	標準	+¥78,100 (税抜+¥71,000)	—	—	—
シンプルレバー水栓 KF659SSCF3	F9	+¥26,510 (税抜+¥24,100)	+¥104,610 (税抜+¥95,100)	—	—	—
カバー水栓(メタル) KF812NS3CF(一般地域用)	G3	-¥78,100 (税抜-¥71,000)	標準	—	—	—
カバー水栓(メタル) KF812WNS3CF(寒冷地用)	G4	-¥74,250 (税抜-¥67,500)	+¥3,850 (税抜+¥3,500)	—	—	—
カバー水栓(ホワイト) KF807NSCF(一般地域用)	G1	-¥119,680 (税抜-¥108,800)	-¥41,580 (税抜-¥37,800)	—	—	—
カバー水栓(ホワイト) KF807WNSCF(寒冷地用)	G2	-¥115,940 (税抜-¥105,400)	-¥37,840 (税抜-¥34,400)	—	—	—
壁付水栓(カバー付フラットメタル) KF9013HT(一般地域用)	G6	—	—	標準	+¥65,560 (税抜+¥59,600)	+¥88,110 (税抜+¥80,100)
壁付水栓(カバー付フラットメタル) KF9013WHT(寒冷地用)	G7	—	—	+¥4,400 (税抜+¥4,000)	+¥69,960 (税抜+¥63,600)	+¥92,510 (税抜+¥84,100)
壁付水栓(カバー付フラットメタル) KF9013PHT(一般地域用)	G8	—	—	+¥11,330 (税抜+¥10,300)	+¥76,890 (税抜+¥69,900)	+¥99,440 (税抜+¥90,400)
壁付水栓(カバー付フラットメタル) KF9013WPHT(寒冷地用)	G9	—	—	+¥15,730 (税抜+¥14,300)	+¥81,290 (税抜+¥73,900)	+¥103,840 (税抜+¥94,400)
壁付水栓(カバー付) KF800TGCF(一般地域用)	H1	—	—	-¥65,560 (税抜-¥59,600)	標準	+¥22,550 (税抜+¥20,500)
壁付水栓(カバー付) KF800WTGCF(寒冷地用)	H2	—	—	-¥61,050 (税抜-¥55,500)	+¥4,510 (税抜+¥4,100)	+¥27,060 (税抜+¥24,600)
壁付水栓(カバー付) KF800TGSCF(一般地域用)	H3	—	—	-¥54,120 (税抜-¥49,200)	+¥11,440 (税抜+¥10,400)	+¥33,990 (税抜+¥30,900)
壁付水栓(カバー付) KF800WTGSCF(寒冷地用)	H4	—	—	-¥49,830 (税抜-¥45,300)	+¥15,730 (税抜+¥14,300)	+¥38,280 (税抜+¥34,800)
壁付水栓 KF800R8CF(一般地域用)	A1	—	—	-¥88,110 (税抜-¥80,100)	-¥22,550 (税抜-¥20,500)	標準
壁付水栓 KF800WR8CF(寒冷地用)	A2	—	—	-¥84,700 (税抜-¥77,000)	-¥19,140 (税抜-¥17,400)	+¥3,410 (税抜+¥3,100)
壁付水栓 KF800SR8CF(一般地域用)	D7	—	—	-¥80,520 (税抜-¥73,200)	-¥14,960 (税抜-¥13,600)	+¥7,590 (税抜+¥6,900)
壁付水栓 KF800WSR8CF(寒冷地用)	D8	—	—	-¥77,110 (税抜-¥70,100)	-¥11,550 (税抜-¥10,500)	+¥11,000 (税抜+¥10,000)
壁付水栓 KF800TNS2CF(一般地域用)	D9	—	—	-¥17,490 (税抜-¥15,900)	+¥48,070 (税抜+¥43,700)	+¥70,620 (税抜+¥64,200)
壁付水栓 KF800WTNS2CF(寒冷地用)	E1	—	—	-¥13,970 (税抜-¥12,700)	+¥51,590 (税抜+¥46,900)	+¥74,140 (税抜+¥67,400)
カウンター上取付水栓 BF-M645T(一般地域用)	C6	—	—	-¥84,040 (税抜-¥76,400)	—	—
カウンター上取付水栓 BF-M645TN(寒冷地用)	C7	—	—	-¥80,300 (税抜-¥73,000)	—	—

8 ドア

■中折ドア



本体色:ホワイト
面 材:半透明

仕様	品番
幅800	H
幅700	7

■開きドア



本体色:ホワイト
面 材:半透明

仕様	品番
幅800	J
幅700	U

■開きドア (デラックスタイプ)



本体色:シルバー
面 材:半透明

仕様	品番
幅800	X

ドア	品番	価格
中折ドア 幅800	H	標準
中折ドア 幅700	7	±¥0
開きドア 幅800	J	+¥14,300 (税抜+¥13,000)
開きドア 幅700	U	+¥14,300 (税抜+¥13,000)
開きドア (デラックスタイプ)	X	+¥66,000 (税抜+¥60,000)
片引き戸	K	+¥71,500 (税抜+¥65,000)
片引き戸 (デラックスタイプ)	Y	+¥104,500 (税抜+¥95,000)
3枚引き戸	S	+¥88,000 (税抜+¥80,000)

■片引き戸



本体色:ホワイト
面 材:半透明
※1216のCR/CLには取付不可。

品番
K

■片引き戸 (デラックスタイプ)



本体色:シルバー
面 材:半透明
※1216のCR/CLには取付不可。

品番
Y

■3枚引き戸



本体色:ホワイト
面 材:半透明
※Rプラン、1620・1616のSR/SL、
1216には取付不可。

品番
S

9 カウンター・エプロン

※カウンター・エプロンの色は **P81-1** を参照してください。

Rプラン

■ベンチカウンター
・バックレスト付



品番		価格
カウンター色	エプロン色 (カウンター下・浴槽)	
ベンチカウンター W	W	標準

※耐荷重150kgまで

Tプラン/Vプラン/Kプラン

■Lカウンター(人工大理石)

高はっ水素材



品番		価格
カウンター色	エプロン色 (カウンター下・浴槽)	
Lカウンター K・B・M・G・S	D・B・W	標準

Mプラン

■Sカウンター



品番		価格
カウンター色	エプロン色 (浴槽)	
Sカウンター W	D・B・W	標準

Sプラン/Cプラン

■シンプルカウンター



品番		価格
カウンター色	エプロン色 (浴槽)	
シンプルカウンター W	D・B・W	標準
カウンターなし N	D・B・W	+¥15,400 (税抜+¥14,000)

Lカウンター(人工大理石)

K ダークグレー	B ファインベージュ
M ファインピンク	G ファインアクア
S ファインホワイト	

ベンチカウンター、Sカウンター、
シンプルカウンター

W ホワイト

エプロン

D ダークグレー	B ベージュ	W ホワイト
-----------------	---------------	---------------

10 シャワ暖プラスAg

※給湯温度が調節できない(高温に固定される)給湯器をお使いの場合は、別売の「シャワ暖プラスAg温調キット」(P95参照)の取り付けが必要です。

■シャワ暖プラスAgミスト



VS-SD-RSM

※1216の浴槽水栓取付時は取り付けできません。
 ※おそうじ浴槽と同時取り付けはできません。
 ※ミストユニットは握りバーとして使用できません。

■シャワ暖プラスAg



VS-SD-2



VS-SD-2S

※1216の浴槽水栓取付時は取り付けできません。
 ※1216はおそうじ浴槽と同時取り付けはできません。

シャワ暖プラスAg	品番	価格		
		Rプラン	Tプラン/Vプラン/Kプラン/Mプラン	Sプラン/Cプラン
なし	N	標準	標準	標準
シャワ暖プラスAgミスト VS-SD-RSM	C	—	+¥164,560 (税抜+¥149,600)	—
シャワ暖プラスAg VS-SD-2	B	+¥85,580 (税抜+¥77,800)	+¥85,580 (税抜+¥77,800)	—
シャワ暖プラスAg VS-SD-2S NEW	D	—	—	+¥102,300 (税抜+¥93,000)

詳細はP23~26参照

11 鏡

※鏡のみの単品での販売はできません。

※Rプランに1216、Mプランに1620はありません。

■ワイドミラー

仕様	品番
高鏡水コトド 1620用 W1958×H400	L
高鏡水コトド 1616・1216用 W1558×H400	H
1620用 W1958×H400	A
1616・1216用 W1558×H400	7

■スクエアミラー

仕様	品番
高鏡水コトド W450×H730	G
W450×H730	9

■スリムロングミラー (デラックスタイプ)

仕様	品番
高鏡水コトド W240×H1000	F
W240×H1000	D

■スリムロングミラー

仕様	品番
高鏡水コトド W240×H1000	E
W240×H1000	8

■セミロングミラー

仕様	品番
高鏡水コトド W285×H600	M
W285×H600	5

鏡	品番	価格									
		Rプラン		Tプラン		Vプラン/Kプラン		Mプラン/Sプラン		Cプラン	
		1620	1616	1620	1616・1216	1620	1616・1216	1620	1616・1216	1620	1616・1216
ワイドミラー W1958×H400 <small>高鏡水コトド</small>	L	—	標準	—	+¥46,640 (税抜+¥42,400)	—	+¥59,180 (税抜+¥53,800)	—	+¥64,240 (税抜+¥58,400)	—	
ワイドミラー W1558×H400 <small>高鏡水コトド</small>	H	—	—	標準	—	+¥39,050 (税抜+¥35,500)	—	+¥51,590 (税抜+¥46,900)	—	+¥56,650 (税抜+¥51,500)	
ワイドミラー W1958×H400	A	—	-¥22,660 (税抜-¥20,600)	—	+¥23,980 (税抜+¥21,800)	—	+¥36,520 (税抜+¥33,200)	—	+¥41,580 (税抜+¥37,800)	—	
ワイドミラー W1558×H400	7	—	—	-¥20,130 (税抜-¥18,300)	—	+¥18,920 (税抜+¥17,200)	—	+¥31,460 (税抜+¥28,600)	—	+¥36,520 (税抜+¥33,200)	
スクエアミラー W450×H730 <small>高鏡水コトド</small>	G	—	-¥36,520 (税抜-¥33,200)	-¥28,930 (税抜-¥26,300)	+¥10,120 (税抜+¥9,200)	—	+¥22,660 (税抜+¥20,600)	—	+¥27,720 (税抜+¥25,200)	—	
スクエアミラー W450×H730	9	—	-¥49,060 (税抜-¥44,600)	-¥41,470 (税抜-¥37,700)	-¥2,420 (税抜-¥2,200)	—	+¥10,120 (税抜+¥9,200)	—	+¥15,180 (税抜+¥13,800)	—	
スリムロングミラー (デラックスタイプ) W240×H1000 <small>高鏡水コトド</small>	F	+¥10,120 (税抜+¥9,200)	-¥36,520 (税抜-¥33,200)	-¥28,930 (税抜-¥26,300)	+¥10,120 (税抜+¥9,200)	—	+¥22,660 (税抜+¥20,600)	—	+¥27,720 (税抜+¥25,200)	—	
スリムロングミラー (デラックスタイプ) W240×H1000	D	-¥2,420 (税抜-¥2,200)	-¥49,060 (税抜-¥44,600)	-¥41,470 (税抜-¥37,700)	-¥2,420 (税抜-¥2,200)	—	+¥10,120 (税抜+¥9,200)	—	+¥15,180 (税抜+¥13,800)	—	
スリムロングミラー W240×H1000 <small>高鏡水コトド</small>	E	標準	-¥46,640 (税抜-¥42,400)	-¥39,050 (税抜-¥35,500)	標準	—	+¥12,540 (税抜+¥11,400)	—	+¥17,600 (税抜+¥16,000)	—	
スリムロングミラー W240×H1000	8	-¥12,540 (税抜-¥11,400)	-¥59,180 (税抜-¥53,800)	-¥51,590 (税抜-¥46,900)	-¥12,540 (税抜-¥11,400)	—	標準	—	+¥5,060 (税抜+¥4,600)	—	
セミロングミラー W285×H600 <small>高鏡水コトド</small>	M	-¥10,010 (税抜-¥9,100)	-¥56,650 (税抜-¥51,500)	-¥49,060 (税抜-¥44,600)	-¥10,010 (税抜-¥9,100)	—	+¥2,530 (税抜+¥2,300)	—	+¥7,590 (税抜+¥6,900)	—	
セミロングミラー W285×H600	5	-¥17,600 (税抜-¥16,000)	-¥64,240 (税抜-¥58,400)	-¥56,650 (税抜-¥51,500)	-¥17,600 (税抜-¥16,000)	—	-¥5,060 (税抜-¥4,600)	—	標準	—	
なし	N	-¥21,340 (税抜-¥19,400)	-¥67,980 (税抜-¥61,800)	-¥60,390 (税抜-¥54,900)	-¥21,340 (税抜-¥19,400)	—	-¥8,800 (税抜-¥8,000)	—	-¥3,740 (税抜-¥3,400)	—	

12 棚

※機種やオプションにより、取付不可及び取付位置が限定される場合があります。

■化粧棚(ワイヤーラック)



WR-230

仕様	品番
幅230 2段	L

■化粧棚



R729S-CC-2

仕様	品番
幅195 2段	H

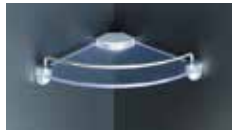
■化粧棚



YKD-230H

仕様	品番
幅230 2段	J

■コーナー化粧棚



R2106-2

仕様	品番
200×200 2段	D
200×200 4段	B
標準仕様 +追加2段	F

棚	品番	価格		
		Tプラン/Vプラン	Rプラン/Kプラン/Mプラン	Sプラン/Cプラン
化粧棚(ワイヤーラック) WR-230 2段	L	+¥30,470 (税抜+¥27,700)	+¥20,130 (税抜+¥18,300)	+¥23,760 (税抜+¥21,600)
化粧棚 R729-CC-2 2段	H	+¥10,340 (税抜+¥9,400)	標準	+¥3,630 (税抜+¥3,300)
化粧棚 YKD-230H 2段	J	+¥6,710 (税抜+¥6,100)	-¥3,630 (税抜-¥3,300)	標準
コーナー化粧棚 R2106-2 2段	D	+¥15,180 (税抜+¥13,800)	+¥4,840 (税抜+¥4,400)	+¥8,470 (税抜+¥7,700)
コーナー化粧棚 R2106-2 4段	B	+¥30,360 (税抜+¥27,600)	+¥20,020 (税抜+¥18,200)	+¥23,650 (税抜+¥21,500)
コーナー化粧棚 R2106-2 ※標準仕様+追加2段	F	—	+¥15,180 (税抜+¥13,800)	+¥15,180 (税抜+¥13,800)
なし	N	標準	-¥10,340 (税抜-¥9,400)	-¥6,710 (税抜-¥6,100)

※1216・1616でスクエアミラー選択時、コーナー化粧棚(R2106-2)は取り付けできません。

※1216・1616のCR/CLで片引き戸・スクエアミラーの同時選択時、化粧棚(ワイヤーラック)は取り付けできません。

13 照明

※照明の色はすべて電球色になります。

■ダウンライト(LED)



DL-553LP-CH

数	品番
3灯	G
2灯	H

■防湿型薄型照明(角形)(LED)



RWL-N410L(A)-CH

数	品番
2灯	6

■防湿型薄型照明(丸形)(LED)



GVL2670

数	品番
2灯	E
1灯	F

■防湿型丸形照明(LED)



LDA-B6-5A-CH

数	品番
2灯	C
1灯	D

照明	品番	価格		
		Tプラン	Rプラン/Vプラン/Kプラン/Mプラン	Sプラン/Cプラン
ダウンライト(LED) DL-553LP-CH ※3灯	G	標準	+¥22,000 (税抜+¥20,000)	+¥52,250 (税抜+¥47,500)
ダウンライト(LED) DL-553LP-CH ※2灯	H	-¥22,000 (税抜-¥20,000)	標準	+¥30,250 (税抜+¥27,500)
防湿型薄型照明(角形)(LED) RWL-N410L(A)-CH ※2灯	6	+¥10,120 (税抜+¥9,200)	+¥32,120 (税抜+¥29,200)	+¥62,370 (税抜+¥56,700)
防湿型薄型照明(丸形)(LED) GVL2670 ※2灯	E	-¥15,730 (税抜-¥14,300)	+¥6,270 (税抜+¥5,700)	+¥36,520 (税抜+¥33,200)
防湿型薄型照明(丸形)(LED) GVL2670 ※1灯	F	-¥40,920 (税抜-¥37,200)	-¥18,920 (税抜-¥17,200)	+¥11,330 (税抜+¥10,300)
防湿型丸形照明(LED) LDA-B6-5A-CH ※2灯	C	-¥38,280 (税抜-¥34,800)	-¥16,280 (税抜-¥14,800)	+¥13,970 (税抜+¥12,700)
防湿型丸形照明(LED) LDA-B6-5A-CH ※1灯	D	-¥52,250 (税抜-¥47,500)	-¥30,250 (税抜-¥27,500)	標準

14 換気扇・換気暖房乾燥機

■天井用換気扇



型番・仕様	品番
VD-10ZUC-CHF	H

■壁付換気扇



型番・仕様	品番
KKS-150	K

■換気暖房乾燥機(電気式)
(天井埋込式) **100V仕様**



24時間換気システム
・リモコン・ランドリーパイプ(1本セット)付

型番・仕様	品番
V-141BZ-CF (100V仕様)	J

■換気暖房乾燥機(電気式)
(天井埋込式) **200V仕様**



24時間換気システム
・リモコン・ランドリーパイプ(1本セット)付

型番・仕様	品番
V-241BZ-CF (200V仕様)	B

■換気暖房乾燥機(温水式)
(天井埋込式)



・リモコン付

型番・仕様	品番
YDK-334T	L

※別途熱源が必要です。
※ランドリーパイプは別売です。

※設置には現場手配部品が必要です。
詳しくは工事説明書をご確認ください。

■換気暖房乾燥機(温水式)
(壁掛式)



・ワイヤレスリモコン付
・屋外用換気ファン付
・排気ダクト付

型番・仕様	品番
YDK-414K	D

※別途熱源が必要です。
※ランドリーパイプは別売です。

換気扇・換気暖房乾燥機	品番	価格
天井用換気扇 VD-10ZUC-CHF	H	標準
壁付換気扇 KKS-150	K	+¥31,900 (税抜+¥29,000)
換気暖房乾燥機(電気式) V-141BZ-CF 100V仕様	J	+¥66,000 (税抜+¥60,000)
換気暖房乾燥機(電気式) V-241BZ-CF 200V仕様	B	+¥143,000 (税抜+¥130,000)
換気暖房乾燥機(温水式) YDK-334T	L	+¥151,800 (税抜+¥138,000)
換気暖房乾燥機(温水式) YDK-414K	D	+¥94,600 (税抜+¥86,000)
なし	N	-¥14,300 (税抜-¥13,000)

15 握りバー

■スライドバー

※握りバーとしても使用できます。



仕様	品番
L1100	S

■ソフト握りバー (スライドシャワーフック付)



(L800)



(L1200)

仕様	品番
L800	F
L1200	G

■ソフト握りバー



仕様	品番
L600	B

■メタル握りバー



仕様	品番
L600	K

■サポートバー(ソフト握りバー)



仕様	品番
L1400	R

追加する場合

■ソフト握りバー



仕様	品番
L400	A
L600	B
L800	C

■メタル握りバー



仕様	品番
L400	J
L600	K
L800	L

■L型ソフト握りバー



仕様	品番
600×400	D
700×600	E

■L型メタル握りバー



仕様	品番
600×400	M
700×600	P

■サポートバー(ソフト握りバー)



仕様	品番
L1400	R

※ワイドミラー選択時は、スライドバー(L1100)を選択してください。

握りバー	品番	価格	
		Rプラン/Tプラン Vプラン/Kプラン Mプラン/Sプラン	Cプラン
スライドバー L1100	S	標準	+¥40,370 (税抜+¥36,700)
ソフト握りバー(スライドシャワーフック付) L800 ※ワイドミラー選択時は取り付けできません。	F	-¥10,010 (税抜-¥9,100)	+¥30,360 (税抜+¥27,600)
ソフト握りバー(スライドシャワーフック付) L1200 ※ワイドミラー選択時は取り付けできません。	G	-¥5,060 (税抜-¥4,600)	+¥35,310 (税抜+¥32,100)
スライドバーなし	N	-¥40,370 (税抜-¥36,700)	標準

握りバー	品番	価格	
		Rプラン/Tプラン Vプラン/Kプラン Mプラン	Sプラン/Cプラン
ソフト握りバー L600	B	標準	+¥18,920 (税抜+¥17,200)
メタル握りバー L600	K	+¥6,270 (税抜+¥5,700)	+¥25,190 (税抜+¥22,900)
サポートバー(ソフト握りバー) L1400	R	+¥21,450 (税抜+¥19,500)	+¥40,370 (税抜+¥36,700)
なし	N	-¥18,920 (税抜-¥17,200)	標準

追加する場合

握りバー	品番	価格	
		Rプラン/Tプラン/Vプラン Kプラン/Mプラン/Sプラン Cプラン	
ソフト握りバー L400	A	+¥15,180 (税抜+¥13,800)	
ソフト握りバー L600	B	+¥18,920 (税抜+¥17,200)	
ソフト握りバー L800	C	+¥22,660 (税抜+¥20,600)	
メタル握りバー L400	J	+¥21,450 (税抜+¥19,500)	
メタル握りバー L600	K	+¥25,190 (税抜+¥22,900)	
メタル握りバー L800	L	+¥28,930 (税抜+¥26,300)	
L型ソフト握りバー 600×400	D	+¥32,780 (税抜+¥29,800)	
L型ソフト握りバー 700×600	E	+¥35,200 (税抜+¥32,000)	
L型メタル握りバー 600×400	M	+¥40,370 (税抜+¥36,700)	
L型メタル握りバー 700×600	P	+¥44,110 (税抜+¥40,100)	
サポートバー(ソフト握りバー) L1400	R	+¥40,370 (税抜+¥36,700)	

16 風呂ふた

1620・1616

■2枚組ふた(保温)



1604FRP浴槽用

型番	品番
FKH-1644	R

■巻きふた(フック付)



1603人工大理石ベンチ付浴槽用
1603人工大理石浴槽用
1601FRP浴槽用

型番	品番
MF-1641 (フック付)	7

■巻きふた



1601FRP浴槽用
1603人工大理石浴槽用
1603人工大理石ベンチ付浴槽用

型番	品番
MF-1641	K

■2枚組ふた(保温)



1603人工大理石ベンチ付浴槽用
1603人工大理石浴槽用

型番	品番
FKH-1602F	3

■巻きふた(フック付)



1601FRPベンチ付浴槽用

型番	品番
MF-1642 (フック付)	9

■巻きふた



1602FRPベンチ付浴槽用

型番	品番
MF-1643	Q

■2枚組ふた(保温)



1601FRP浴槽用

型番	品番
FKH-1641	G

■巻きふた(フック付)



1602FRPベンチ付浴槽用

型番	品番
MF-1643 (フック付)	8

■巻きふた



1601FRPベンチ付浴槽用

型番	品番
MF-1642	V

■2枚組ふた(保温)



1601FRPベンチ付浴槽用

型番	品番
FKH-1642	W

※1616のSR/SLで開きドアの場合、浴槽背もたれ側への風呂ふたフック取付不可。

■2枚組ふた(保温)



1602FRPベンチ付浴槽用

型番	品番
FKH-1643	Z

●風呂ふた適合表

浴槽	適合風呂ふた	浴槽	適合風呂ふた
1604FRP浴槽	2枚組ふた(保温) [FKH-1644]	1602FRPベンチ付浴槽	2枚組ふた(保温) [FKH-1643] 巻きふた(フック付) [MF-1643(フック付)] 巻きふた [MF-1643]
1603人工大理石ベンチ付浴槽 1603人工大理石浴槽	2枚組ふた(保温) [FKH-1602F] 巻きふた(フック付) [MF-1641(フック付)] 巻きふた [MF-1641]	1601FRP浴槽	2枚組ふた(保温) [FKH-1641] 巻きふた(フック付) [MF-1641(フック付)] 巻きふた [MF-1641]
1601FRPベンチ付浴槽	2枚組ふた(保温) [FKH-1642] 巻きふた(フック付) [MF-1642(フック付)] 巻きふた [MF-1642]	1153人工大理石浴槽 1150FRP浴槽	2枚組ふた(保温) [FKH-1151A] 巻きふた(取手・フック付) [MFT-116]

※Rプランに1216、Mプランに1620はありません。 ※おそろし浴槽選択時は、2枚組ふた(保温)が必要です。

風呂ふた	品番	価格											
		Rプラン				Cプラン							
		1620-1616	1620-1616	1216	1620-1616	1216	1620-1616	1216	1620-1616	1216			
2枚組ふた(保温) FKH-1644	R	標準	—	—	—	—	—	—	—	—	—	—	—
2枚組ふた(保温) FKH-1602F	3	—	標準	—	±¥0	—	—	—	—	—	—	—	—
2枚組ふた(保温) FKH-1641	G	—	±¥0	—	標準	—	—	—	—	—	—	—	—
2枚組ふた(保温) FKH-1642	W	—	±¥0	—	±¥0	—	—	—	—	—	—	—	—
2枚組ふた(保温) FKH-1643	Z	—	±¥0	—	±¥0	—	—	—	—	—	—	—	—
巻きふた(フック付) MF-1641 (フック付)	7	—	—¥26,510 (税抜-¥24,100)	—	—¥26,510 (税抜-¥24,100)	—	—	—	—	—	—	—	—
巻きふた(フック付) MF-1642 (フック付)	9	—	—¥26,510 (税抜-¥24,100)	—	—¥26,510 (税抜-¥24,100)	—	—	—	—	—	—	—	—
巻きふた(フック付) MF-1643 (フック付)	8	—	—¥26,510 (税抜-¥24,100)	—	—¥26,510 (税抜-¥24,100)	—	—	—	—	—	—	—	—
巻きふた MF-1641	K	—	—¥32,780 (税抜-¥29,800)	—	—¥32,780 (税抜-¥29,800)	—	—	—	—	—	—	—	—
巻きふた MF-1642	V	—	—¥32,780 (税抜-¥29,800)	—	—¥32,780 (税抜-¥29,800)	—	—	—	—	—	—	—	—
巻きふた MF-1643	Q	—	—¥32,780 (税抜-¥29,800)	—	—¥32,780 (税抜-¥29,800)	—	—	—	—	—	—	—	—
2枚組ふた(保温) FKH-1151A	E	—	—	標準	—	標準	—	—	—	—	—	—	—
巻きふた(取手・フック付) MFT-116	A	—	—	—¥17,600 (税抜-¥16,000)	—	—¥17,600 (税抜-¥16,000)	—	—	—	—	—	—	標準
なし	N	—¥44,110 (税抜-¥40,100)	—¥44,110 (税抜-¥40,100)	—¥31,460 (税抜-¥28,600)	—¥44,110 (税抜-¥40,100)	—¥31,460 (税抜-¥28,600)	—¥11,330 (税抜-¥10,300)	—	—	—	—	—	—

1216

■2枚組ふた(保温)



1153人工大理石浴槽用
1150FRP浴槽用

型番	品番
FKH-1151A	E

■巻きふた(取手・フック付)



1153人工大理石浴槽用
1150FRP浴槽用

型番	品番
MFT-116	A

17 タオル掛け

■タオル掛け



YTK-400K

品番
D

■タオル掛け



YTK-400

品番
C

■タオル掛け (デラックスタイプ)



YTK-40M

品番
B

タオル掛け	品番	価格
タオル掛け YTK-400K	D	標準
タオル掛け YTK-400	C	—¥5,060 (税抜-¥4,600)
タオル掛け (デラックスタイプ) YTK-40M	B	+¥1,980 (税抜+¥1,800)
なし	N	—¥6,270 (税抜-¥5,700)
タオル掛け	品番	価格
タオル掛け YTK-400K	D	+¥5,060 (税抜+¥4,600)
タオル掛け YTK-400	C	標準
タオル掛け (デラックスタイプ) YTK-40M	B	+¥6,930 (税抜+¥6,300)
なし	N	—¥1,320 (税抜-¥1,200)

18 風呂いす

■風呂いす



CFI-240

仕様	品番
1ヶ	A

風呂いす	品番	価格
風呂いす CFI-240	A	+¥5,610 (税抜+¥5,100)
なし	N	標準

19 脚セット

脚セット	品番	価格
脚セット(標準仕様) 1620用	K	標準
脚セット(標準仕様) 1616用	L	
脚セット(標準仕様) 1216用	M	
脚セット(低脚仕様) 1620用	P	±¥0
脚セット(低脚仕様) 1616用	R	
脚セット(低脚仕様) 1216用	S	
脚セット(高脚仕様) 1620用	T	±¥0
脚セット(高脚仕様) 1616用	U	
脚セット(高脚仕様) 1216用	V	

20 窓取付枠

■窓取付枠



型番・仕様	品番	価格
なし	N	標準
UMW-1310B 躯体木枠対応寸法: W1320×H1020(枠奥行200)	A	＋¥17,380 (税抜+¥15,800)
UMW-1310BW 躯体木枠対応寸法: W1320×H1020(枠奥行350)	B	＋¥33,000 (税抜+¥30,000)
UMW-1717B 躯体木枠対応寸法: W1720×H1720(枠奥行200)	C	＋¥29,700 (税抜+¥27,000)
UMW-1717BW 躯体木枠対応寸法: W1720×H1720(枠奥行350)	D	＋¥46,200 (税抜+¥42,000)

型番・仕様	品番	価格
UMW-0408B	E	＋¥10,560 (税抜+¥9,500)
UMW-0408BW	F	＋¥11,660 (税抜+¥10,600)
UMW-0606B	G	＋¥12,100 (税抜+¥11,000)
UMW-0606BW	H	＋¥13,200 (税抜+¥12,000)
UMW-0808B	J	＋¥13,640 (税抜+¥12,400)
UMW-0808BW	K	＋¥14,740 (税抜+¥13,400)
UMW-0910B	L	＋¥15,950 (税抜+¥14,500)
UMW-0910BW	M	＋¥17,050 (税抜+¥15,500)
UMW-1208B	P	＋¥16,830 (税抜+¥15,300)
UMW-1208BW	R	＋¥17,930 (税抜+¥16,300)
UMW-1213B	S	＋¥19,580 (税抜+¥17,800)
UMW-1213BW	T	＋¥20,680 (税抜+¥18,800)
UMW-1608B	W	＋¥27,720 (税抜+¥25,200)
UMW-1608BW	X	＋¥28,820 (税抜+¥26,200)

21 窓

■引違い窓(網戸付)



■全幅引違い窓(ブラインド・網戸付)



■出窓(網戸・カウンター付)



■台形引違い出窓

(ブラインド・網戸・窓取付枠・カウンター付)



YKK AP(株)

窓	窓サイズ・仕様	色	品番	価格
なし	—	—	N-	標準
引違い窓(網戸付)	1200×800 ペアガラス仕様	W (ホワイト)	B2	＋¥63,690 (税抜+¥57,900)
		B (ブロンズ)	B3	＋¥63,690 (税抜+¥57,900)
		K (ブラック)	B4	＋¥70,510 (税抜+¥64,100)
		W (ホワイト)	A5	＋¥95,590 (税抜+¥86,900)
		B (ブロンズ)	A6	＋¥95,590 (税抜+¥86,900)
		K (ブラック)	A7	＋¥106,810 (税抜+¥97,100)
		W (ホワイト)	E2	＋¥52,360 (税抜+¥47,600)
	800×800 ペアガラス仕様	B (ブロンズ)	E3	＋¥52,360 (税抜+¥47,600)
		K (ブラック)	E4	＋¥58,080 (税抜+¥52,800)
		W (ホワイト)	D5	＋¥84,260 (税抜+¥76,600)
	800×800 ペアガラス仕様 面格子付	B (ブロンズ)	D6	＋¥84,260 (税抜+¥76,600)
		K (ブラック)	D7	＋¥94,380 (税抜+¥85,800)
		W (ホワイト)	R2	＋¥43,120 (税抜+¥39,200)
		B (ブロンズ)	R3	＋¥43,120 (税抜+¥39,200)
600×600 ペアガラス仕様	K (ブラック)	R4	＋¥48,840 (税抜+¥44,400)	
	W (ホワイト)	P5	＋¥72,820 (税抜+¥66,200)	
	B (ブロンズ)	P6	＋¥72,820 (税抜+¥66,200)	
	K (ブラック)	P7	＋¥80,740 (税抜+¥73,400)	

三協立山(株)

窓	窓サイズ・仕様	色	品番	価格
全幅引違い窓(ブラインド・網戸付)	1600×800	W (ホワイト)	UW	＋¥79,200 (税抜+¥72,000)
		B (ブロンズ)	UB	＋¥79,200 (税抜+¥72,000)
		K (ブラック)	UK	＋¥84,700 (税抜+¥77,000)
	1600×800 ペアガラス仕様	W (ホワイト)	VW	＋¥119,900 (税抜+¥109,000)
		B (ブロンズ)	VB	＋¥119,900 (税抜+¥109,000)
		K (ブラック)	VK	＋¥125,400 (税抜+¥114,000)
	1600×800 面格子付	W (ホワイト)	WW	＋¥112,200 (税抜+¥102,000)
		B (ブロンズ)	WB	＋¥112,200 (税抜+¥102,000)
		K (ブラック)	WK	＋¥121,000 (税抜+¥110,000)
	1600×800 ペアガラス仕様 面格子付	W (ホワイト)	U2	＋¥152,900 (税抜+¥139,000)
		B (ブロンズ)	U3	＋¥152,900 (税抜+¥139,000)
		K (ブラック)	U4	＋¥161,700 (税抜+¥147,000)
		W (ホワイト)	XW	＋¥176,440 (税抜+¥160,400)
	1200×1250	B (ブロンズ)	XB	＋¥176,440 (税抜+¥160,400)
K (ブラック)		XK	＋¥203,940 (税抜+¥185,400)	
W (ホワイト)		YW	＋¥141,350 (税抜+¥128,500)	
900×1000	B (ブロンズ)	YB	＋¥141,350 (税抜+¥128,500)	
	K (ブラック)	YK	＋¥168,850 (税抜+¥153,500)	
	W (ホワイト)	KW	＋¥284,020 (税抜+¥258,200)	
1600×1200 在庫僅少品	K (ブラック)	KK	＋¥311,520 (税抜+¥283,200)	

22 窓関連部材

■ブラインド(引違い窓用) ■ブラインド(出窓用)



■面格子(引違い窓用) ■面格子(出窓用)



■クロス面格子



[納期1週間]

窓関連部品	色	品番	価格
なし	—	N-	標準
ブラインド	引違い窓(1200×800)用	A1	＋¥22,000 (税抜+¥20,000)
	引違い窓(800×800)用	A2	＋¥22,000 (税抜+¥20,000)
	出窓(1200×1250)用	B1	＋¥25,300 (税抜+¥23,000)
	出窓(900×1000)用	B2	＋¥25,300 (税抜+¥23,000)

三協立山(株)

窓関連部品	色	品番	価格	
なし	—	N-	標準	
面格子	出窓(1200×1250)用	W (ホワイト)	EW	＋¥27,500 (税抜+¥25,000)
		B (ブロンズ)	EB	＋¥33,000 (税抜+¥30,000)
		K (ブラック)	EK	＋¥33,000 (税抜+¥30,000)
	出窓(900×1000)用	W (ホワイト)	FW	＋¥24,200 (税抜+¥22,000)
		B (ブロンズ)	FB	＋¥29,040 (税抜+¥26,400)
		K (ブラック)	FK	＋¥29,040 (税抜+¥26,400)
	合形引違い出窓(1600×1200)用 在庫僅少品	W (ホワイト)	GW	＋¥30,800 (税抜+¥28,000)
		B (ブロンズ)	GB	＋¥35,200 (税抜+¥32,000)
		K (ブラック)	GK	＋¥35,200 (税抜+¥32,000)
		W (ホワイト)	KW	＋¥38,500 (税抜+¥35,000)
クロス面格子	出窓(1200×1250)用	B (ブロンズ)	KB	＋¥36,300 (税抜+¥33,000)
		W (ホワイト)	LW	＋¥36,300 (税抜+¥33,000)
	出窓(900×1000)用	B (ブロンズ)	LB	＋¥41,800 (税抜+¥38,000)
		W (ホワイト)	MB	＋¥41,800 (税抜+¥38,000)

YKK AP(株)

窓関連部品	色	品番	価格	
面格子	引違い窓(1200×800)用	W (ホワイト)	C2	＋¥23,100 (税抜+¥21,000)
		B (ブロンズ)	C3	＋¥27,500 (税抜+¥25,000)
	引違い窓(800×800)用	K (ブラック)	C4	＋¥23,100 (税抜+¥21,000)
		W (ホワイト)	D2	＋¥27,500 (税抜+¥25,000)
	B (ブロンズ)	D3	＋¥27,500 (税抜+¥25,000)	
	K (ブラック)	D4	＋¥27,500 (税抜+¥25,000)	

その他

■シャワ暖プラスAg調温キット



VS-SD-OK1
シャワ暖プラスAgミストシャワ暖プラスAg用
※給湯温度が調節できない(高温に固定される)給湯器をお使いの場合に使用します。

品番	価格
L1	＋¥40,920 (税抜＋¥37,200)

■マグネット化粧棚



MGT-230
※取り付けはネジではなく強力マグネットなので、壁のどこにでも取り付けができます。
※シャンプーボトル2本収納可能。
※取納部寸法:幅205×奥行85
※耐荷重約5kgで、ボトルを収納したままでブッシュしても落ちません。
※収納内部には水が落ちるスリット(隙間)があり、本体はもちろんカバーも外せるのでお掃除ラクラク。

品番	価格
U7	＋¥7,260 (税抜＋¥6,600)

■アジャストボルトスペーサー



※スペーサー8枚入り。

品番	価格
B3	＋¥3,960 (税抜＋¥3,600)

■吊架台セット



※脚セットは「低脚仕様」を選択してください。

型番・仕様	品番	価格
1620用 TKS-1620C	C1	＋¥72,600 (税抜＋¥66,000)
1616-1216用 TKS-1616C	C6	＋¥52,800 (税抜＋¥48,000)

■浴槽水栓(1620・1616用)



型番	品番	価格
KM83CUCF	D1	＋¥56,870 (税抜＋¥51,700)

※浴槽水栓取付配管セット(VS-YH-16F)「品番:D5」が必要となります。

■浴槽水栓(1620・1616用)



型番	品番	価格
KM83GCUCF	D2	＋¥58,740 (税抜＋¥53,400)

※浴槽水栓取付配管セット(VS-YH-16F)「品番:D5」が必要となります。

■浴槽水栓(1620・1616用)



型番	品番	価格
KM83GCUCF2	D3	＋¥58,740 (税抜＋¥53,400)

※浴槽水栓取付配管セット(VS-YH-16F)「品番:D5」が必要となります。

■浴槽水栓(1216用)



型番	品番	価格
KM17NCF	D4	＋¥27,060 (税抜＋¥24,600)

※浴槽水栓取付配管セット(VS-YH-16F)「品番:D5」が必要となります。

■浴槽取手



グレー ブラウン ホワイト
1603人工大理石ベンチ付浴槽用
1603人工大理石浴槽用

仕様	色	品番	価格
1ヶ (片側)	グレー	G1	＋¥9,900 (税抜＋¥9,000)
	ブラウン	G2	
	ホワイト	G3	
2ヶ (両側)	グレー	G4	＋¥19,800 (税抜＋¥18,000)
	ブラウン	G5	
	ホワイト	G6	
	ホワイト	G6	

■16型 浴室テレビ



在庫僅少品

WMA-160C
※テレビ画面はハメ込み合成です。
・地上デジタル放送専用
・16型液晶カラーテレビ
・リモコン付
※鏡がワイドミラーの場合、正面の壁に取り付けできません。
※浴室サウンドシステムとは接続できません。

品番	価格
L4	＋¥176,000 (税抜＋¥160,000)

■16型 浴室テレビ



CDT-1600
※テレビ画面はハメ込み合成です。
・地上デジタル、BS、110度CSの3波受信可能
・浴室サウンドシステム
・接続用端子あり
・16型液晶カラーテレビ
・リモコン付
※鏡がワイドミラーの場合、正面の壁に取り付けできません。

品番	価格
U8	＋¥278,300 (税抜＋¥253,000)

■浴室サウンドシステム



※お手持ちのCDプレーヤーなどを接続して、浴室内でゆったり音楽を楽しむことができます。
・スピーカー2ヶ付

品番	価格
F5	＋¥89,760 (税抜＋¥81,600)

■ふろ水利用システム

※Rプラン・おそうじ浴槽には取付不可。
※寒冷地対応ではありませんので、凍結のおそれがある地域では使用できません。

部材	品番	価格
本体(取水口・浴室内配管セット・給水ホースセット)	H4	＋¥33,000 (税抜＋¥30,000)
浴室外配管セット	H5	＋¥26,400 (税抜＋¥24,000)

■浴槽水栓取付配管セット



品番	価格
D5	＋¥5,940 (税抜＋¥5,400)

■循環アダプターU



品番	価格
E1	＋¥6,160 (税抜＋¥5,600)

■循環アダプターC



品番	価格
E2	＋¥9,240 (税抜＋¥8,400)

■配管アダプターU



品番	価格
E3	＋¥5,280 (税抜＋¥4,800)

■循環口配管セット



品番	価格
H6	＋¥16,830 (税抜＋¥15,300)

■配管カバーセット



品番	価格
E4	＋¥3,300 (税抜＋¥3,000)

■風呂ふたフック



品番	価格
K2	＋¥14,520 (税抜＋¥13,200)

■風呂ふたフック



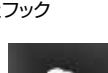
品番	価格
K1	＋¥4,950 (税抜＋¥4,500)

■風呂ふたフック



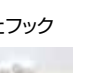
品番	価格
U9	＋¥14,520 (税抜＋¥13,200)

■風呂ふたフック



品番	価格
W1	＋¥4,950 (税抜＋¥4,500)

■風呂ふたフック



品番	価格
F3	＋¥4,950 (税抜＋¥4,500)

■ランドリーパイプセット (YDK専用)



品番	価格
F4	＋¥12,760 (税抜＋¥11,600)

■排水用フレキジョイント



HJ-250
※事前に排水管を立上げる場合は必要となります。

品番	価格
E5	＋¥5,280 (税抜＋¥4,800)

■フリーサイズ窓額縁キット

型番・仕様	品番	価格
R-1715P-16/W 対応寸法:1672×1500×190mm	H1	＋¥47,520 (税抜＋¥43,200)
R-1715P-12/W 対応寸法:1672×1500×390mm	F8	＋¥79,200 (税抜＋¥72,000)

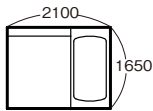
■既設窓アタッチメント

品番	価格
F9	＋¥30,360 (税抜＋¥27,600)

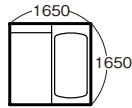
※奥行き寸法は、フリーサイズ窓額縁キットの奥行き寸法プラス43mmまで対応可能です。
※フリーサイズ窓額縁キットと組み合わせせて使用ください。

1 浴室サイズ

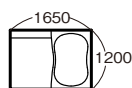
※1721 (1.25坪) は納期2週間



サイズ	品番	標準仕様希望小売価格		
		Tプラン	Kプラン	Cプラン
1721 (1.25坪)	1721 [納期2週間]	¥1,867,800 (税抜¥1,698,000)	¥1,646,700 (税抜¥1,497,000)	¥1,317,800 (税抜¥1,198,000)



サイズ	品番	標準仕様希望小売価格			
		Tプラン	Kプラン	Jプラン	Cプラン
1717 (1坪)	1717	¥1,724,800 (税抜¥1,568,000)	¥1,501,500 (税抜¥1,365,000)	¥1,358,500 (税抜¥1,235,000)	¥1,179,200 (税抜¥1,072,000)



サイズ	品番	標準仕様希望小売価格			
		Tプラン	Kプラン	Jプラン	Cプラン
1217 (0.75坪)	1217	¥1,503,700 (税抜¥1,367,000)	¥1,295,800 (税抜¥1,178,000)	¥1,151,700 (税抜¥1,047,000)	¥983,400 (税抜¥894,000)

2 天井(壁高)

■断熱フラット天井



仕様	品番	価格
壁高:2150mm	T	標準
壁高:2000mm [納期2週間]	M	±¥0

壁と同じサンドイッチパネル構造で、強度及び施工性向上

※壁高2000mmは納期2週間

3 ドア位置



品番	CR
----	-----------



品番	CL
----	-----------



品番	SR
----	-----------



品番	SL
----	-----------

4 壁

※周辺パネル・アクセントパネルの色柄は **P81-1** を参照してください。

Tプラン

品番		価格		
周辺パネル	アクセントパネル	1721	1717	1217
WW LW DW MK ウッド調サンドイッチパネル	ー なし WW LW DW MK ウッド調サンドイッチパネル	標準		
	ー FW FB FP GT RA メタルサンドイッチパネル RB HG HB NW NR	-¥30,250 (税抜-¥27,500)	-¥20,680 (税抜-¥18,800)	-¥20,680 (税抜-¥18,800)
	JG メタルシートサンドイッチパネル	-¥37,730 (税抜-¥34,300)	-¥25,740 (税抜-¥23,400)	-¥25,740 (税抜-¥23,400)
FW FB FP GT RA RB HG HB NW NR メタルサンドイッチパネル	ー なし FW FB FP GT RA メタルサンドイッチパネル RB HG HB NW NR	-¥91,630 (税抜-¥83,300)	-¥72,490 (税抜-¥65,900)	-¥63,470 (税抜-¥57,700)
	WW LW DW MK ウッド調サンドイッチパネル	-¥61,490 (税抜-¥55,900)	-¥51,810 (税抜-¥47,100)	-¥42,790 (税抜-¥38,900)
	JG メタルシートサンドイッチパネル	-¥99,220 (税抜-¥90,200)	-¥77,660 (税抜-¥70,600)	-¥68,750 (税抜-¥62,500)
JG メタルシートサンドイッチパネル	ー なし	-¥114,620 (税抜-¥104,200)	-¥90,750 (税抜-¥82,500)	-¥79,310 (税抜-¥72,100)
	WW LW DW MK ウッド調サンドイッチパネル	-¥76,890 (税抜-¥69,900)	-¥64,790 (税抜-¥58,900)	-¥53,570 (税抜-¥48,700)
	FW FB FP GT RA メタルサンドイッチパネル RB HG HB NW NR	-¥107,030 (税抜-¥97,300)	-¥85,470 (税抜-¥77,700)	-¥74,140 (税抜-¥67,400)

4 壁

※周辺パネル・アクセントパネルの色柄は **P81-1** を参照してください。

Kプラン | Jプラン

※Jプランに1721はありません。

品 番		価 格		
周辺パネル	アクセントパネル	1721	1717	1217
FW FB FP GT RA RB HG HB NW NR メタルサンドイッチパネル	ー なし	標準		
	FW FB FP GT RA RB HG HB NW NR メタルサンドイッチパネル	+¥30,140 (税抜+¥27,400)	+¥20,680 (税抜+¥18,800)	+¥20,680 (税抜+¥18,800)
	WW LW DW MK ウッド調サンドイッチパネル	+¥91,630 (税抜+¥83,300)	+¥72,490 (税抜+¥65,900)	+¥63,470 (税抜+¥57,700)
	JG メタルシートサンドイッチパネル	-¥7,590 (税抜-¥6,900)	-¥5,170 (税抜-¥4,700)	-¥5,280 (税抜-¥4,800)
WW LW DW MK ウッド調サンドイッチパネル	ー なし	+¥91,630 (税抜+¥83,300)	+¥72,490 (税抜+¥65,900)	+¥63,470 (税抜+¥57,700)
	WW LW DW MK ウッド調サンドイッチパネル	+¥61,380 (税抜+¥55,800)	+¥51,810 (税抜+¥47,100)	+¥42,790 (税抜+¥38,900)
	FW FB FP GT RA RB HG HB NW NR メタルサンドイッチパネル	+¥53,900 (税抜+¥49,000)	+¥46,750 (税抜+¥42,500)	+¥37,730 (税抜+¥34,300)
	JG メタルシートサンドイッチパネル	-¥22,990 (税抜-¥20,900)	-¥18,260 (税抜-¥16,600)	-¥15,840 (税抜-¥14,400)
JG メタルシートサンドイッチパネル	ー なし	+¥14,740 (税抜+¥13,400)	+¥7,700 (税抜+¥7,000)	+¥9,900 (税抜+¥9,000)
	WW LW DW MK ウッド調サンドイッチパネル	+¥15,400 (税抜+¥14,000)	-¥12,980 (税抜-¥11,800)	-¥10,670 (税抜-¥9,700)
	FW FB FP GT RA RB HG HB NW NR メタルサンドイッチパネル			
	JG メタルシートサンドイッチパネル			

Cプラン

品 番		価 格		
周辺パネル	アクセントパネル	1721	1717	1217
JG メタルシートサンドイッチパネル	ー なし	標準		
	WW LW DW MK ウッド調サンドイッチパネル	+¥37,730 (税抜+¥34,300)	+¥25,960 (税抜+¥23,600)	+¥25,740 (税抜+¥23,400)
	FW FB FP GT RA RB HG HB NW NR メタルサンドイッチパネル	+¥7,590 (税抜+¥6,900)	+¥5,280 (税抜+¥4,800)	+¥5,170 (税抜+¥4,700)
	JG メタルシートサンドイッチパネル			
WW LW DW MK ウッド調サンドイッチパネル	ー なし	+¥114,620 (税抜+¥104,200)	+¥90,750 (税抜+¥82,500)	+¥79,310 (税抜+¥72,100)
	WW LW DW MK ウッド調サンドイッチパネル	+¥84,370 (税抜+¥76,700)	+¥70,070 (税抜+¥63,700)	+¥58,630 (税抜+¥53,300)
	FW FB FP GT RA RB HG HB NW NR メタルサンドイッチパネル	+¥76,890 (税抜+¥69,900)	+¥65,010 (税抜+¥59,100)	+¥53,570 (税抜+¥48,700)
	JG メタルシートサンドイッチパネル			
FW FB FP GT RA RB HG HB NW NR メタルサンドイッチパネル	ー なし	+¥22,990 (税抜+¥20,900)	+¥18,150 (税抜+¥16,500)	+¥15,840 (税抜+¥14,400)
	WW LW DW MK ウッド調サンドイッチパネル	+¥53,130 (税抜+¥48,300)	+¥38,830 (税抜+¥35,300)	+¥36,520 (税抜+¥33,200)
	FW FB FP GT RA RB HG HB NW NR メタルサンドイッチパネル	+¥15,400 (税抜+¥14,000)	+¥13,090 (税抜+¥11,900)	+¥10,560 (税抜+¥9,600)
	JG メタルシートサンドイッチパネル			

5 浴槽

※浴槽目地(樹脂目地)は人工大理石浴槽のみ。 ※おそうじ浴槽は、シャワ暖プラスAgミストと同時取り付けはできません。
 ※おそうじ浴槽は、ふる水利用システムと同時取り付けはできません。 ※おそうじ浴槽には、1217の浴槽水栓は取り付けはできません。
 ※1217のCプランのおそうじ浴槽は、シャワ暖プラスAg(VS-SD-2S)と同時取り付けはできません。
 ※1652人工大理石ベンチ付浴槽には、マイクロバブル用循環アダプター(MB2-1)は取り付けはできません。

※浴槽の色は **P81-1** を参照してください。

※浴槽の寸法図はP154をご覧ください。

1721・1717用

浴槽	浴槽色	品番	価格	
			Tプラン/Kプラン/Jプラン	Cプラン
1652人工大理石浴槽 ポップアップ式排水栓付 保温材付 高はっ水素材 ざぶーん浴槽	ダークグレー	FDG	標準	+¥75,570 (税抜+¥68,700)
	ファインベージュ	FFB		
	ファインピンク	FFP		
	ファインアクア	FFA		
	ファインホワイト	FFW		
1652人工大理石浴槽 (おそうじ浴槽[連動アダプタなし]) 自動排水栓/保温材付 高はっ水素材 ざぶーん浴槽 ※おそうじ浴槽の場合、風呂ふたは2枚組ふた(保温)が必要です。 ※リモコン(RC-B116A)は付属しません。 ※おそうじ浴槽は、[納期2週間]	ダークグレー	CDG	+¥173,690 (税抜+¥157,900)	+¥249,260 (税抜+¥226,600)
	ファインベージュ	CFB		
	ファインピンク	CFP		
	ファインアクア	CFA		
	ファインホワイト	CFW		
1652人工大理石浴槽 (おそうじ浴槽[連動アダプタ付]) 自動排水栓/保温材付 高はっ水素材 ざぶーん浴槽 ※おそうじ浴槽の場合、風呂ふたは2枚組ふた(保温)が必要です。 ※リモコン(RC-B116A)は付属しません。 ※おそうじ浴槽は、[納期2週間]	ダークグレー	GDG	+¥186,340 (税抜+¥169,400)	+¥261,910 (税抜+¥238,100)
	ファインベージュ	GFB		
	ファインピンク	GFP		
	ファインアクア	GFA		
	ファインホワイト	GFW		
1652人工大理石ベンチ付浴槽 ポップアップ式排水栓付 保温材付 高はっ水素材 節水浴槽	ダークグレー	HDG	±¥0	+¥75,570 (税抜+¥68,700)
	ファインベージュ	HFB		
	ファインピンク	HFP		
	ファインアクア	HFA		
	ファインホワイト	HFW		
1652人工大理石ベンチ付浴槽 (おそうじ浴槽[連動アダプタなし]) 自動排水栓/保温材付 高はっ水素材 節水浴槽 ※おそうじ浴槽の場合、風呂ふたは2枚組ふた(保温)が必要です。 ※おそうじ浴槽は、[納期2週間]	ダークグレー	DDG	+¥173,690 (税抜+¥157,900)	+¥249,260 (税抜+¥226,600)
	ファインベージュ	DFB		
	ファインピンク	DFP		
	ファインアクア	DFA		
	ファインホワイト	DFW		
1652人工大理石ベンチ付浴槽 (おそうじ浴槽[連動アダプタ付]) 自動排水栓/保温材付 高はっ水素材 節水浴槽 ※おそうじ浴槽の場合、風呂ふたは2枚組ふた(保温)が必要です。 ※リモコン(RC-B116A)は付属しません。 ※おそうじ浴槽は、[納期2週間]	ダークグレー	PDG	+¥186,340 (税抜+¥169,400)	+¥261,910 (税抜+¥238,100)
	ファインベージュ	PFB		
	ファインピンク	PFP		
	ファインアクア	PFA		
	ファインホワイト	PFW		
1650FRP浴槽 (保温材なし) ポップアップ式排水栓付	パールピンク	APP	-¥100,760 (税抜-¥91,600)	-¥25,190 (税抜-¥22,900)
	パールグリーン	APG		
	ナチュラルホワイト	ANW		
	パールピンク	BPP		
1650FRP浴槽 (保温材付) ポップアップ式排水栓付	パールグリーン	BPG	-¥75,570 (税抜-¥68,700)	標準
	ナチュラルホワイト	BNW		
	パールグリーン	BNW		



1217用

浴槽	浴槽色	品番	価格	
			Tプラン/Kプラン/Jプラン	Cプラン
1209人工大理石浴槽 ポップアップ式排水栓付 保温材付 高はっ水素材	ダークグレー	FDG	標準	+¥75,570 (税抜+¥68,700)
	ファインベージュ	FFB		
	ファインピンク	FFP		
	ファインアクア	FFA		
	ファインホワイト	FFW		
1209人工大理石浴槽 (おそうじ浴槽[連動アダプタなし]) 自動排水栓/保温材付 高はっ水素材 ※おそうじ浴槽の場合、風呂ふたは2枚組ふた(保温)が必要です。 ※おそうじ浴槽は、[納期2週間]	ダークグレー	CDG	+¥173,690 (税抜+¥157,900)	+¥249,260 (税抜+¥226,600)
	ファインベージュ	CFB		
	ファインピンク	CFP		
	ファインアクア	CFA		
	ファインホワイト	CFW		
1209人工大理石浴槽 (おそうじ浴槽[連動アダプタ付]) 自動排水栓/保温材付 高はっ水素材 ※おそうじ浴槽の場合、風呂ふたは2枚組ふた(保温)が必要です。 ※リモコン(RC-B116A)は付属しません。 ※おそうじ浴槽は、[納期2週間]	ダークグレー	GDG	+¥186,340 (税抜+¥169,400)	+¥261,910 (税抜+¥238,100)
	ファインベージュ	GFB		
	ファインピンク	GFP		
	ファインアクア	GFA		
	ファインホワイト	GFW		
1200FRP浴槽 (保温材なし) ポップアップ式排水栓付	パールピンク	APP	-¥100,760 (税抜-¥91,600)	-¥25,190 (税抜-¥22,900)
	パールグリーン	APG		
	ナチュラルホワイト	ANW		
	パールピンク	BPP		
1200FRP浴槽 (保温材付) ポップアップ式排水栓付	パールグリーン	BPG	-¥75,570 (税抜-¥68,700)	標準
	ナチュラルホワイト	BNW		
	パールグリーン	BNW		



DG ダークグレー



FB ファインベージュ



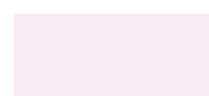
FP ファインピンク



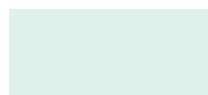
FA ファインアクア



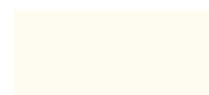
FW ファインホワイト



PP パールピンク



PG パールグリーン



NW ナチュラルホワイト

6 床

■水切りフロアー

※ **BG** ビターグレー・**BB** ビターブラウンは納期2週間

床色	仕様	品番	価格						
			Tプラン			Kプラン/Jプラン/Cプラン			
			1721	1717	1217	1721	1717	1217	
ビターグレー [納期2週間]	銀入の素材 保温材付	BG	標準				+¥31,460 (税抜+¥28,600)	+¥25,190 (税抜+¥22,900)	+¥20,130 (税抜+¥18,300)
ビターブラウン [納期2週間]	銀入の素材 保温材付	BB							
ソフトグレー	銀入の素材 保温材付	SG	-¥31,460 (税抜-¥28,600)	-¥25,190 (税抜-¥22,900)	-¥20,130 (税抜-¥18,300)	標準			
ソフトブラウン	銀入の素材 保温材付	SB							



SG ソフトグレー



SB ソフトブラウン



BG ビターグレー



BB ビターブラウン

※Jプランに1721はありません。

7 洗い場水栓

※水栓の特長はP33をご覧ください。

■シンプルレバー水栓



- ・ワンストップシャワーヘッド付
- ・水栓カウンター付

型番・仕様	品番
KF659SCF	E7

■シンプルレバー水栓



- ・3モードワイドシャワー・ワンストップシャワーヘッド付
- ・水栓カウンター付

型番・仕様	品番
KF659SSCF3	F9

■カバー水栓 (メタル)



- ・3モードワイドシャワー・ワンストップシャワーヘッド付

型番・仕様	品番
KF812NS3CF (一般地域用)	G3
KF812WNS3CF (寒冷地用)	G4

■カバー水栓 (ホワイト)



- ・ワンストップシャワーヘッド付

型番・仕様	品番
KF807NSCF (一般地域用)	G1
KF807WNSCF (寒冷地用)	G2

■壁付水栓 (カバー付フラットメタル)



型番・仕様	品番
KF9013HT (一般地域用)	G6
KF9013WHT (寒冷地用)	G7

■壁付水栓 (カバー付フラットメタル)



- ・ワンストップシャワーヘッド付

型番・仕様	品番
KF9013PHT (一般地域用)	G8
KF9013WPHT (寒冷地用)	G9

■壁付水栓 (カバー付)



型番・仕様	品番
KF800TGCF (一般地域用)	H1
KF800WTGCF (寒冷地用)	H2

■壁付水栓 (カバー付)



- ・ワンストップシャワーヘッド付

型番・仕様	品番
KF800TGSCF (一般地域用)	H3
KF800WTGSCF (寒冷地用)	H4

■壁付水栓



型番・仕様	品番
KF800R8CF (一般地域用)	A1
KF800WR8CF (寒冷地用)	A2

■壁付水栓



- ・ワンストップシャワーヘッド付

型番・仕様	品番
KF800SR8CF (一般地域用)	D7
KF800WSR8CF (寒冷地用)	D8

■壁付水栓



- ・3モードワイドシャワー・ワンストップシャワーヘッド付

型番・仕様	品番
KF800TNS2CF (一般地域用)	D9
KF800WTNS2CF (寒冷地用)	E1

■カウンター上取付水栓



※洗い場・浴槽兼用水栓。

型番・仕様	品番
BF-M645T (一般地域用)	C6
BF-M645TN (寒冷地用)	C7

水栓	品番	価格			
		Tプラン	Kプラン	Jプラン	Cプラン
シンプルレバー水栓 KF659SCF	E7	標準	+¥78,100 (税抜+¥71,000)	—	—
シンプルレバー水栓 KF659SSCF3	F9	+¥26,510 (税抜+¥24,100)	+¥104,610 (税抜+¥95,100)	—	—
カバー水栓(メタル) KF812NS3CF (一般地域用)	G3	-¥78,100 (税抜-¥71,000)	標準	—	—
カバー水栓(メタル) KF812WNS3CF (寒冷地用)	G4	-¥74,250 (税抜-¥67,500)	+¥3,850 (税抜+¥3,500)	—	—
カバー水栓(ホワイト) KF807NSCF (一般地域用)	G1	-¥119,680 (税抜-¥108,800)	-¥41,580 (税抜-¥37,800)	—	—
カバー水栓(ホワイト) KF807WNSCF (寒冷地用)	G2	-¥115,940 (税抜-¥105,400)	-¥37,840 (税抜-¥34,400)	—	—
壁付水栓(カバー付フラットメタル) KF9013HT (一般地域用)	G6	—	—	+¥65,560 (税抜+¥59,600)	+¥88,110 (税抜+¥80,100)
壁付水栓(カバー付フラットメタル) KF9013WHT (寒冷地用)	G7	—	—	+¥69,960 (税抜+¥63,600)	+¥92,510 (税抜+¥84,100)
壁付水栓(カバー付フラットメタル) KF9013PHT (一般地域用)	G8	—	—	+¥76,890 (税抜+¥69,900)	+¥99,440 (税抜+¥90,400)
壁付水栓(カバー付フラットメタル) KF9013WPHT (寒冷地用)	G9	—	—	+¥81,290 (税抜+¥73,900)	+¥103,840 (税抜+¥94,400)
壁付水栓(カバー付) KF800TGCF (一般地域用)	H1	—	—	標準	+¥22,550 (税抜+¥20,500)
壁付水栓(カバー付) KF800WTGCF (寒冷地用)	H2	—	—	+¥4,510 (税抜+¥4,100)	+¥27,060 (税抜+¥24,600)
壁付水栓(カバー付) KF800TGSCF (一般地域用)	H3	—	—	+¥11,440 (税抜+¥10,400)	+¥33,990 (税抜+¥30,900)
壁付水栓(カバー付) KF800WTGSCF (寒冷地用)	H4	—	—	+¥15,730 (税抜+¥14,300)	+¥38,280 (税抜+¥34,800)
壁付水栓 KF800R8CF (一般地域用)	A1	—	—	-¥22,550 (税抜-¥20,500)	標準
壁付水栓 KF800WR8CF (寒冷地用)	A2	—	—	-¥19,140 (税抜-¥17,400)	+¥3,410 (税抜+¥3,100)
壁付水栓 KF800SR8CF (一般地域用)	D7	—	—	-¥14,960 (税抜-¥13,600)	+¥7,590 (税抜+¥6,900)
壁付水栓 KF800WSR8CF (寒冷地用)	D8	—	—	-¥11,550 (税抜-¥10,500)	+¥11,000 (税抜+¥10,000)
壁付水栓 KF800TNS2CF (一般地域用)	D9	—	—	+¥48,070 (税抜+¥43,700)	+¥70,620 (税抜+¥64,200)
壁付水栓 KF800WTNS2CF (寒冷地用)	E1	—	—	+¥51,590 (税抜+¥46,900)	+¥74,140 (税抜+¥67,400)
カウンター上取付水栓 BF-M645T (一般地域用)	C6	—	—	-¥18,700 (税抜-¥17,000) ※1217のみ	—
カウンター上取付水栓 BF-M645TN (寒冷地用)	C7	—	—	-¥14,850 (税抜-¥13,500) ※1217のみ	—

8 ドア

■中折ドア



本体色:ホワイト
面 材:半透明

仕様	品番
幅800	H
幅700	7

■開きドア



本体色:ホワイト
面 材:半透明

仕様	品番
幅800	J
幅700	U

■開きドア (デラックスタイプ)



本体色:シルバー
面 材:半透明

仕様	品番
幅800	X

ドア	品番	価格
中折ドア 幅800	H	標準
中折ドア 幅700	7	±¥0
開きドア 幅800	J	+¥14,300 (税抜+¥13,000)
開きドア 幅700	U	+¥14,300 (税抜+¥13,000)
開きドア (デラックスタイプ)	X	+¥66,000 (税抜+¥60,000)
片引き戸	K	+¥71,500 (税抜+¥65,000)
片引き戸 (デラックスタイプ)	Y	+¥104,500 (税抜+¥95,000)
3枚引き戸 [納期2週間]	S	+¥88,000 (税抜+¥80,000)

■片引き戸



本体色:ホワイト
面 材:半透明
※1217のCR/CLには取付不可。

品番
K

■片引き戸 (デラックスタイプ)



本体色:シルバー
面 材:半透明
※1217のCR/CLには取付不可。

品番
Y

■3枚引き戸 ※納期2週間



本体色:ホワイト
面 材:半透明
※1721・1717のSR/SL及び
1217には取付不可。

品番
S

9 カウンター・エプロン

※カウンター・エプロンの色は **P81-1** を参照してください。

Tプラン/Kプラン

■Lカウンター(人工大理石)

高はっ水素材



品番		価格
カウンター色	エプロン色 (カウンター下・浴槽)	
Lカウンター K ・ B ・ M ・ G ・ S	D ・ B ・ W	標準

Jプラン

■Sカウンター



品番		価格
カウンター色	エプロン色 (浴槽)	
Sカウンター W	D ・ B ・ W	標準

Cプラン

■シンプルカウンター



品番		価格
カウンター色	エプロン色 (浴槽)	
シンプルカウンター W	D ・ B ・ W	標準
カウンターなし N	D ・ B ・ W	-¥15,400 (税抜-¥14,000)

Lカウンター(人工大理石)



K ダークグレー



B ファインベージュ



M ファインピンク



G ファインアクア



S ファインホワイト

Sカウンター



W ホワイト

シンプルカウンター



W ホワイト

エプロン



D ダークグレー



B ベージュ



W ホワイト

10 シャワ暖プラスAg

※給湯温度が調節できない(高温に固定される)給湯器をお使いの場合は、別売の「シャワ暖プラスAg温調キット」(P107参照)の取り付けが必要です。

■シャワ暖プラスAgミスト



VS-SD-RSM

※1217の浴槽水栓取付時は取り付けできません。
 ※おそうじ浴槽と同時取り付けはできません。
 ※ミストユニットは握りバーとして使用できません。

■シャワ暖プラスAg



VS-SD-2



VS-SD-2S

※1217の浴槽水栓取付時は取り付けできません。
 ※1217はおそうじ浴槽と同時取り付けはできません。

シャワ暖プラスAg	品番	価格	
		Tプラン/Kプラン/Jプラン	Cプラン
なし	N	標準	標準
シャワ暖プラスAgミスト VS-SD-RSM	C	+¥164,560 (税抜+¥149,600)	—
シャワ暖プラスAg VS-SD-2	B	+¥85,580 (税抜+¥77,800)	—
シャワ暖プラスAg VS-SD-2S NEW	D	—	+¥102,300 (税抜+¥93,000)

詳細はP23~26参照

11 鏡

※鏡のみの単品での販売はできません。

■ワイドミラー

仕様	品番
高級水回キット 1721用 W2058×H400	T
高級水回キット 1717・1217用 W1608×H400	S
1721用 W2058×H400	C
1717・1217用 W1608×H400	B

■スクエアミラー

仕様	品番
高級水回キット W450×H730	G
W450×H730	9

■スリムロングミラー (デラックスタイプ)

仕様	品番
高級水回キット W240×H1000	F
W240×H1000	D

■スリムロングミラー

仕様	品番
高級水回キット W240×H1000	E
W240×H1000	8

■セミロングミラー

仕様	品番
高級水回キット W285×H600	M
W285×H600	5

鏡	品番	価格							
		Tプラン		Kプラン		Jプラン	Cプラン		
		1721	1717・1217	1721	1717・1217	1717・1217	1721	1717・1217	
ワイドミラー W2058×H400 <small>高級水回キット</small>	T	標準	—	+¥46,640 (税抜+¥42,400)	—	—	+¥64,240 (税抜+¥58,400)	—	
ワイドミラー W1608×H400 <small>高級水回キット</small>	S	—	標準	—	+¥39,050 (税抜+¥35,500)	+¥51,590 (税抜+¥46,900)	—	+¥56,650 (税抜+¥51,500)	
ワイドミラー W2058×H400	C	-¥22,660 (税抜-¥20,600)	—	+¥23,980 (税抜+¥21,800)	—	—	+¥41,580 (税抜+¥37,800)	—	
ワイドミラー W1608×H400	B	—	-¥20,130 (税抜-¥18,300)	—	+¥18,920 (税抜+¥17,200)	+¥31,460 (税抜+¥28,600)	—	+¥36,520 (税抜+¥33,200)	
スクエアミラー W450×H730 <small>高級水回キット</small>	G	-¥36,520 (税抜-¥33,200)	-¥28,930 (税抜-¥26,300)	+¥10,120 (税抜+¥9,200)	—	+¥22,660 (税抜+¥20,600)	—	+¥27,720 (税抜+¥25,200)	
スクエアミラー W450×H730	9	-¥49,060 (税抜-¥44,600)	-¥41,470 (税抜-¥37,700)	-¥2,420 (税抜-¥2,200)	—	+¥10,120 (税抜+¥9,200)	—	+¥15,180 (税抜+¥13,800)	
スリムロングミラー (デラックスタイプ) W240×H1000 <small>高級水回キット</small>	F	-¥36,520 (税抜-¥33,200)	-¥28,930 (税抜-¥26,300)	+¥10,120 (税抜+¥9,200)	—	+¥22,660 (税抜+¥20,600)	—	+¥27,720 (税抜+¥25,200)	
スリムロングミラー (デラックスタイプ) W240×H1000	D	-¥49,060 (税抜-¥44,600)	-¥41,470 (税抜-¥37,700)	-¥2,420 (税抜-¥2,200)	—	+¥10,120 (税抜+¥9,200)	—	+¥15,180 (税抜+¥13,800)	
スリムロングミラー W240×H1000 <small>高級水回キット</small>	E	-¥46,640 (税抜-¥42,400)	-¥39,050 (税抜-¥35,500)	—	標準	+¥12,540 (税抜+¥11,400)	—	+¥17,600 (税抜+¥16,000)	
スリムロングミラー W240×H1000	8	-¥59,180 (税抜-¥53,800)	-¥51,590 (税抜-¥46,900)	-¥12,540 (税抜-¥11,400)	—	標準	—	+¥5,060 (税抜+¥4,600)	
セミロングミラー W285×H600 <small>高級水回キット</small>	M	-¥56,650 (税抜-¥51,500)	-¥49,060 (税抜-¥44,600)	-¥10,010 (税抜-¥9,100)	—	+¥2,530 (税抜+¥2,300)	—	+¥7,590 (税抜+¥6,900)	
セミロングミラー W285×H600	5	-¥64,240 (税抜-¥58,400)	-¥56,650 (税抜-¥51,500)	-¥17,600 (税抜-¥16,000)	—	-¥5,060 (税抜-¥4,600)	—	標準	
なし	N	-¥67,980 (税抜-¥61,800)	-¥60,390 (税抜-¥54,900)	-¥21,340 (税抜-¥19,400)	—	-¥8,800 (税抜-¥8,000)	—	-¥3,740 (税抜-¥3,400)	

12 棚

※機種やオプションにより、取付不可及び取付位置が限定される場合があります。

■化粧棚(ワイヤーラック)



WR-230

仕様	品番
幅230 2段	L

■化粧棚



R729S-CC-2

仕様	品番
幅195 2段	H

■化粧棚



YKD-230H

仕様	品番
幅230 2段	J

■コーナー化粧棚



R2106-2

仕様	品番
200×200 2段	D
200×200 4段	B
標準仕様 +追加2段	F

棚	品番	価格		
		Tプラン	Kプラン	Jプラン/Cプラン
化粧棚(ワイヤーラック) WR-230 2段	L	+¥30,470 (税抜+¥27,700)	+¥20,130 (税抜+¥18,300)	+¥23,760 (税抜+¥21,600)
化粧棚 R729-CC-2 2段	H	+¥10,340 (税抜+¥9,400)	標準	+¥3,630 (税抜+¥3,300)
化粧棚 YKD-230H 2段	J	+¥6,710 (税抜+¥6,100)	-¥3,630 (税抜-¥3,300)	標準
コーナー化粧棚 R2106-2 2段	D	+¥15,180 (税抜+¥13,800)	+¥4,840 (税抜+¥4,400)	+¥8,470 (税抜+¥7,700)
コーナー化粧棚 R2106-2 4段	B	+¥30,360 (税抜+¥27,600)	+¥20,020 (税抜+¥18,200)	+¥23,650 (税抜+¥21,500)
コーナー化粧棚 R2106-2 ※標準仕様+追加2段	F	—	+¥15,180 (税抜+¥13,800)	+¥15,180 (税抜+¥13,800)
なし	N	標準	-¥10,340 (税抜-¥9,400)	-¥6,710 (税抜-¥6,100)

※1217・1717のCR/CLで片引き戸・スクエアミラーの同時選択時、化粧棚(ワイヤーラック)は取り付けできません。

13 照明

※照明の色はすべて電球色になります。

■ダウンライト(LED)



DL-553LP-CH

数	品番
3灯	G
2灯	H

■防湿型薄型照明(角形)(LED)



RWL-N410L(A)-CH

数	品番
2灯	6

■防湿型薄型照明(丸形)(LED)



GVL2670

数	品番
2灯	E
1灯	F

■防湿型丸形照明(LED)



LDA-B6-5A-CH

数	品番
2灯	C
1灯	D

照明	品番	価格		
		Tプラン	Kプラン	Jプラン/Cプラン
ダウンライト(LED) DL-553LP-CH ※3灯	G	標準	+¥22,000 (税抜+¥20,000)	+¥52,250 (税抜+¥47,500)
ダウンライト(LED) DL-553LP-CH ※2灯	H	-¥22,000 (税抜-¥20,000)	標準	+¥30,250 (税抜+¥27,500)
防湿型薄型照明(角形)(LED) RWL-N410L(A)-CH ※2灯	6	+¥10,120 (税抜+¥9,200)	+¥32,120 (税抜+¥29,200)	+¥62,370 (税抜+¥56,700)
防湿型薄型照明(丸形)(LED) GVL2670 ※2灯	E	-¥15,730 (税抜-¥14,300)	+¥6,270 (税抜+¥5,700)	+¥36,520 (税抜+¥33,200)
防湿型薄型照明(丸形)(LED) GVL2670 ※1灯	F	-¥40,920 (税抜-¥37,200)	-¥18,920 (税抜-¥17,200)	+¥11,330 (税抜+¥10,300)
防湿型丸形照明(LED) LDA-B6-5A-CH ※2灯	C	-¥38,280 (税抜-¥34,800)	-¥16,280 (税抜-¥14,800)	+¥13,970 (税抜+¥12,700)
防湿型丸形照明(LED) LDA-B6-5A-CH ※1灯	D	-¥52,250 (税抜-¥47,500)	-¥30,250 (税抜-¥27,500)	標準

14 換気扇・換気暖房乾燥機

■天井用換気扇



型番・仕様	品番
VD-10ZUC-CHF	H

■壁付換気扇



型番・仕様	品番
KKS-150	K

■換気暖房乾燥機(電気式)
(天井埋込式) 100V仕様



24時間換気システム

- ・リモコン・ランドリーパイプ(1本セット)付

型番・仕様	品番
V-141BZ-CF (100V仕様)	J

■換気暖房乾燥機(電気式)
(天井埋込式) 200V仕様



24時間換気システム

- ・リモコン・ランドリーパイプ(1本セット)付

型番・仕様	品番
V-241BZ-CF (200V仕様)	B

■換気暖房乾燥機(温水式)
(天井埋込式)



- ・リモコン付

型番・仕様	品番
YDK-334T	L

※別途熱源が必要です。
※ランドリーパイプは別売です。

※設置には現場手配品が必要です。
詳しくは工事説明書をご確認ください。

■換気暖房乾燥機(温水式)
(壁掛式)



- ・ワイヤレスリモコン付
- ・屋外用換気ファン付
- ・排気ダクト付

型番・仕様	品番
YDK-414K	D

※別途熱源が必要です。
※ランドリーパイプは別売です。

換気扇・換気暖房乾燥機	品番	価格
天井用換気扇 VD-10ZUC-CHF	H	標準
壁付換気扇 KKS-150	K	+¥31,900 (税抜+¥29,000)
換気暖房乾燥機(電気式) V-141BZ-CF 100V仕様	J	+¥66,000 (税抜+¥60,000)
換気暖房乾燥機(電気式) V-241BZ-CF 200V仕様	B	+¥143,000 (税抜+¥130,000)
換気暖房乾燥機(温水式) YDK-334T	L	+¥151,800 (税抜+¥138,000)
換気暖房乾燥機(温水式) YDK-414K	D	+¥94,600 (税抜+¥86,000)
なし	N	-¥14,300 (税抜-¥13,000)

15 握りバー

■スライドバー

※握りバーとしても使用できます。



仕様	品番
L1100	S

■ソフト握りバー (スライドシャワーフック付)



(L800)



(L1200)

仕様	品番
L800	F
L1200	G

■ソフト握りバー



仕様	品番
L600	B

■メタル握りバー



仕様	品番
L600	K

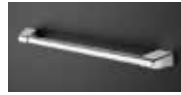
追加する場合

■ソフト握りバー



仕様	品番
L400	A
L600	B
L800	C

■メタル握りバー



仕様	品番
L400	J
L600	K
L800	L

■L型ソフト握りバー



仕様	品番
600×400	D
700×600	E

■L型メタル握りバー



仕様	品番
600×400	M
700×600	P

■サポートバー(ソフト握りバー)



仕様	品番
L1400	R

※ワイドミラー選択時は、スライドバー(L1100)を選択してください。

握りバー	品番	価格	
		Tプラン/Kプラン/Jプラン/Cプラン	
スライドバー L1100	S	標準	
ソフト握りバー(スライドシャワーフック付) L800 ※ワイドミラー選択時は取り付けできません。	F	-¥10,010 (税抜-¥9,100)	
ソフト握りバー(スライドシャワーフック付) L1200 ※ワイドミラー選択時は取り付けできません。	G	-¥5,060 (税抜-¥4,600)	
スライドバーなし	N	-¥40,370 (税抜-¥36,700)	

握りバー	品番	価格	
		Tプラン/Kプラン/Jプラン	Cプラン
ソフト握りバー L600	B	標準	+¥18,920 (税抜+¥17,200)
メタル握りバー L600	K	+¥6,270 (税抜+¥5,700)	+¥25,190 (税抜+¥22,900)
なし	N	-¥18,920 (税抜-¥17,200)	標準

追加する場合

握りバー	品番	価格	
		Tプラン/Kプラン/Jプラン/Cプラン	
ソフト握りバー L400	A	+¥15,180 (税抜+¥13,800)	
ソフト握りバー L600	B	+¥18,920 (税抜+¥17,200)	
ソフト握りバー L800	C	+¥22,660 (税抜+¥20,600)	
メタル握りバー L400	J	+¥21,450 (税抜+¥19,500)	
メタル握りバー L600	K	+¥25,190 (税抜+¥22,900)	
メタル握りバー L800	L	+¥28,930 (税抜+¥26,300)	
L型ソフト握りバー 600×400	D	+¥32,780 (税抜+¥29,800)	
L型ソフト握りバー 700×600	E	+¥35,200 (税抜+¥32,000)	
L型メタル握りバー 600×400	M	+¥40,370 (税抜+¥36,700)	
L型メタル握りバー 700×600	P	+¥44,110 (税抜+¥40,100)	
サポートバー(ソフト握りバー) L1400	R	+¥40,370 (税抜+¥36,700)	

16 風呂ふた

1721・1717

■2枚組ふた(保温)



1652人工大理石ベンチ付浴槽用
1652人工大理石浴槽用

型番	品番
FKH-1652G	6

■2枚組ふた(保温)



1650FRP浴槽用

型番	品番
FKH-166	S

■巻きふた(フック付)



1652人工大理石ベンチ付浴槽用
1652人工大理石浴槽用

型番	品番
MF-1641 (フック付)	7

■巻きふた(取手・フック付)



1650FRP浴槽用

型番	品番
MFT-1652G	4

1217

■2枚組ふた(保温)



1209人工大理石浴槽用
1200FRP浴槽用

型番	品番
FKH-120	F

■巻きふた(取手・フック付)



1209人工大理石浴槽用
1200FRP浴槽用

型番	品番
MFT-120	B

●風呂ふた適合表

浴槽	適合風呂ふた
1652人工大理石ベンチ付浴槽 1652人工大理石浴槽	2枚組ふた(保温) [FKH-1652G] 巻きふた(フック付) [MF-1641(フック付)]
1650FRP浴槽	2枚組ふた(保温) [FKH-166] 巻きふた(取手・フック付) [MFT-1652G]
1209人工大理石浴槽 1200FRP浴槽	2枚組ふた(保温) [FKH-120] 巻きふた(取手・フック付) [MFT-120]

*Jプランに1721はありません。 ※おそうじ浴槽選択時は、2枚組ふた(保温)が必要です。

風呂ふた	品番	価格			
		Tプラン/Kプラン/Jプラン		Cプラン	
		1721・1717	1217	1721・1717	1217
2枚組ふた(保温) FKH-1652G	6	標準	—	+¥26,510 (税抜+¥24,100)	—
2枚組ふた(保温) FKH-166	S	±¥0	—	+¥26,510 (税抜+¥24,100)	—
巻きふた(フック付) MF-1641(フック付)	7	-¥26,510 (税抜-¥24,100)	—	±¥0	—
巻きふた(取手・フック付) MFT-1652G	4	-¥26,510 (税抜-¥24,100)	—	標準	—
2枚組ふた(保温) FKH-120	F	—	標準	—	+¥17,600 (税抜+¥16,000)
巻きふた(取手・フック付) MFT-120	B	—	-¥17,600 (税抜-¥16,000)	—	標準
なし	N	-¥44,110 (税抜-¥40,100)	-¥31,460 (税抜-¥28,600)	-¥17,600 (税抜-¥16,000)	-¥13,860 (税抜-¥12,600)

17 タオル掛け

■タオル掛け



YTK-400K

品番
D

■タオル掛け(デラックスタイプ)



YTK-40M

品番
B

■タオル掛け



YTK-400

品番
C

タオル掛け	品番	価格	
		Tプラン/Kプラン/Jプラン	Cプラン
タオル掛け YTK-400K	D	標準	+¥5,060 (税抜+¥4,600)
タオル掛け YTK-400	C	-¥5,060 (税抜-¥4,600)	標準
タオル掛け (デラックスタイプ) YTK-40M	B	+¥1,980 (税抜+¥1,800)	+¥6,930 (税抜+¥6,300)
なし	N	-¥6,270 (税抜-¥5,700)	-¥1,320 (税抜-¥1,200)

18 風呂いす

■風呂いす



CFI-240

仕様	品番
1ヶ	A

風呂いす	品番	価格
風呂いす CFI-240	A	+¥5,610 (税抜+¥5,100)
なし	N	標準

19 脚セット

脚セット	品番	価格
脚セット(標準仕様)1721用	A	標準
脚セット(標準仕様)1717用	B	
脚セット(標準仕様)1217用	C	
脚セット(低脚仕様)1721用	D	±¥0
脚セット(低脚仕様)1717用	E	
脚セット(低脚仕様)1217用	F	
脚セット(高脚仕様)1721用	G	±¥0
脚セット(高脚仕様)1717用	H	
脚セット(高脚仕様)1217用	J	

20 窓取付枠



型番・仕様	品番	価格
なし	N	標準
UMW-1310B 躯体木枠対応寸法: W1320×H1020(枠奥行200)	A	＋¥17,380 (税抜＋¥15,800)
UMW-1310BW 躯体木枠対応寸法: W1320×H1020(枠奥行350)	B	＋¥33,000 (税抜＋¥30,000)
UMW-1717B 躯体木枠対応寸法: W1720×H1720(枠奥行200)	C	＋¥29,700 (税抜＋¥27,000)
UMW-1717BW 躯体木枠対応寸法: W1720×H1720(枠奥行350)	D	＋¥46,200 (税抜＋¥42,000)

型番・仕様	品番	価格
UMW-0408B	E	＋¥10,560 (税抜＋¥9,600)
UMW-0408BW	F	＋¥11,660 (税抜＋¥10,600)
UMW-0606B	G	＋¥12,100 (税抜＋¥11,000)
UMW-0606BW	H	＋¥13,200 (税抜＋¥12,000)
UMW-0808B	J	＋¥13,640 (税抜＋¥12,400)
UMW-0808BW	K	＋¥14,740 (税抜＋¥13,400)
UMW-0910B	L	＋¥15,950 (税抜＋¥14,500)
UMW-0910BW	M	＋¥17,050 (税抜＋¥15,500)
UMW-1208B	P	＋¥16,830 (税抜＋¥15,300)
UMW-1208BW	R	＋¥17,930 (税抜＋¥16,300)
UMW-1213B	S	＋¥19,580 (税抜＋¥17,800)
UMW-1213BW	T	＋¥20,680 (税抜＋¥18,800)

21 窓



YKK AP(株)

窓	窓サイズ・仕様	色	品番	価格
なし	—	—	N-1	標準
引違い窓(網戸付)	1200×800 ペアガラス仕様	W (ホワイト)	B2	＋¥63,690 (税抜＋¥57,900)
		B (ブロンズ)	B3	＋¥63,690 (税抜＋¥57,900)
		K (ブラック)	B4	＋¥70,510 (税抜＋¥64,100)
		W (ホワイト)	A5	＋¥95,590 (税抜＋¥86,900)
	1200×800 ペアガラス仕様 面格子付	B (ブロンズ)	A6	＋¥95,590 (税抜＋¥86,900)
		K (ブラック)	A7	＋¥106,810 (税抜＋¥97,100)
		W (ホワイト)	E2	＋¥52,360 (税抜＋¥47,600)
		B (ブロンズ)	E3	＋¥52,360 (税抜＋¥47,600)
	800×800 ペアガラス仕様	K (ブラック)	E4	＋¥58,080 (税抜＋¥52,800)
		W (ホワイト)	D5	＋¥84,260 (税抜＋¥76,600)
		B (ブロンズ)	D6	＋¥84,260 (税抜＋¥76,600)
	800×800 ペアガラス仕様 面格子付	K (ブラック)	D7	＋¥94,380 (税抜＋¥85,800)
		W (ホワイト)	R2	＋¥43,120 (税抜＋¥39,200)
		B (ブロンズ)	R3	＋¥43,120 (税抜＋¥39,200)
K (ブラック)		R4	＋¥48,840 (税抜＋¥44,400)	
600×600 ペアガラス仕様	W (ホワイト)	P5	＋¥72,820 (税抜＋¥66,200)	
	B (ブロンズ)	P6	＋¥72,820 (税抜＋¥66,200)	
	K (ブラック)	P7	＋¥80,740 (税抜＋¥73,400)	
	W (ホワイト)	P8	＋¥80,740 (税抜＋¥73,400)	

三協立山(株)

窓	窓サイズ・仕様	色	品番	価格
全幅引違い窓(網戸付)	1650×800	W (ホワイト)	GW	＋¥79,200 (税抜＋¥72,000)
		B (ブロンズ)	GB	＋¥79,200 (税抜＋¥72,000)
		K (ブラック)	GK	＋¥84,700 (税抜＋¥77,000)
	1650×800 ペアガラス仕様	W (ホワイト)	HW	＋¥119,900 (税抜＋¥109,000)
		B (ブロンズ)	HB	＋¥119,900 (税抜＋¥109,000)
		K (ブラック)	HK	＋¥125,400 (税抜＋¥114,000)
	1650×800 面格子付	W (ホワイト)	JW	＋¥112,200 (税抜＋¥102,000)
		B (ブロンズ)	JB	＋¥112,200 (税抜＋¥102,000)
		K (ブラック)	JK	＋¥121,000 (税抜＋¥110,000)
	1650×800 ペアガラス仕様 面格子付	W (ホワイト)	G2	＋¥152,900 (税抜＋¥139,000)
		B (ブロンズ)	G3	＋¥152,900 (税抜＋¥139,000)
		K (ブラック)	G4	＋¥161,700 (税抜＋¥147,000)
		W (ホワイト)	XW	＋¥176,440 (税抜＋¥160,400)
	1200×1250	B (ブロンズ)	XB	＋¥176,440 (税抜＋¥160,400)
K (ブラック)		XK	＋¥203,940 (税抜＋¥185,400)	
W (ホワイト)		YW	＋¥141,350 (税抜＋¥128,500)	
900×1000	B (ブロンズ)	YB	＋¥141,350 (税抜＋¥128,500)	
	K (ブラック)	YK	＋¥168,850 (税抜＋¥153,500)	
	W (ホワイト)	TW	＋¥297,220 (税抜＋¥270,200)	
1650×1000	B (ブロンズ)	TB	＋¥297,220 (税抜＋¥270,200)	
	K (ブラック)	TK	＋¥324,720 (税抜＋¥295,200)	
	W (ホワイト)	AW	＋¥324,720 (税抜＋¥295,200)	

22 窓関連部材



[納期1週間]

窓関連部材	色	品番	価格
なし	—	N-1	標準
ブラインド	引違い窓(1200×800)用	A1	＋¥22,000 (税抜＋¥20,000)
	引違い窓(800×800)用	A2	＋¥22,000 (税抜＋¥20,000)
	出窓(1200×1250)用	B1	＋¥25,300 (税抜＋¥23,000)
	出窓(900×1000)用	B2	＋¥25,300 (税抜＋¥23,000)

三協立山(株)

窓関連部材	色	品番	価格	
なし	—	N-1	標準	
面格子	出窓(1200×1250)用	W (ホワイト)	EW	＋¥27,500 (税抜＋¥25,000)
		B (ブロンズ)	EB	＋¥27,500 (税抜＋¥25,000)
		K (ブラック)	EK	＋¥33,000 (税抜＋¥30,000)
		W (ホワイト)	FW	＋¥24,200 (税抜＋¥22,000)
	出窓(900×1000)用	B (ブロンズ)	FB	＋¥24,200 (税抜＋¥22,000)
		K (ブラック)	FK	＋¥29,040 (税抜＋¥26,400)
		W (ホワイト)	KW	＋¥38,500 (税抜＋¥35,000)
		B (ブロンズ)	KB	＋¥38,500 (税抜＋¥35,000)
クロス面格子	出窓(1200×1250)用	LW	＋¥36,300 (税抜＋¥33,000)	
	出窓(900×1000)用	LB	＋¥36,300 (税抜＋¥33,000)	

YKK AP(株)

窓関連部材	色	品番	価格	
面格子	引違い窓(1200×800)用	W (ホワイト)	C2	＋¥23,100 (税抜＋¥21,000)
		B (ブロンズ)	C3	＋¥23,100 (税抜＋¥21,000)
		K (ブラック)	C4	＋¥27,500 (税抜＋¥25,000)
		W (ホワイト)	D2	＋¥23,100 (税抜＋¥21,000)
	引違い窓(800×800)用	B (ブロンズ)	D3	＋¥23,100 (税抜＋¥21,000)
		K (ブラック)	D4	＋¥27,500 (税抜＋¥25,000)
		W (ホワイト)	D5	＋¥27,500 (税抜＋¥25,000)
		B (ブロンズ)	D6	＋¥27,500 (税抜＋¥25,000)

セレクトガイド

その他

■シャワ暖プラスAg温度計



VS-SD-OK1
シャワ暖プラスAgミストシャワ暖プラスAg用
※給湯温度が調節できない(高温に固定される)給湯器をお使いの場合に使用します。

品番	価格
L1	+¥40,920 (税抜+¥37,200)

■マグネット化粧棚



MGT-230
※取り付けはネジではなく強力マグネットなので、壁のどこにでも取り付けができます。
※シャンプーボトル2本収納可能。
収納部寸法:幅205×奥行85
※耐荷重約5kgで、ボトルを収納したままでプッシュしても落ちません。
※収納内部には水が落ちるスリット(隙間)があり、本体はもちろんカバーも外せるので掃除ラクラク。

品番	価格
U7	+¥7,260 (税抜+¥6,600)

■アジャストボルトスペーサー



※スペーサー8枚入り。
B3 +¥3,960
(税抜+¥3,600)

■吊架台セット



※写真はTKS-1717Bです。
1721用 TKS-1620C C1 +¥72,600 (税抜+¥66,000)
1717・1217用 TKS-1717B C2 +¥52,800 (税抜+¥48,000)
※脚セットは「低脚仕様」を選択してください。

型番・仕様	品番	価格
1721用 TKS-1620C	C1	+¥72,600 (税抜+¥66,000)
1717・1217用 TKS-1717B	C2	+¥52,800 (税抜+¥48,000)

■浴槽水栓(1721・1717用)



型番	品番	価格
KM83CUCF	D1	+¥56,870 (税抜+¥51,700)

※浴槽水栓取付配管セット(VS-YH-16F)「品番:D5」が必要となります。

■浴槽水栓(1721・1717用)



型番	品番	価格
KM83GUCUF	D2	+¥58,740 (税抜+¥53,400)

※浴槽水栓取付配管セット(VS-YH-16F)「品番:D5」が必要となります。

■浴槽水栓(1721・1717用)



型番	品番	価格
KM83GUCUF2	D3	+¥58,740 (税抜+¥53,400)

※浴槽水栓取付配管セット(VS-YH-16F)「品番:D5」が必要となります。

■浴槽水栓(1217用)



型番	品番	価格
KM17NCF	D4	+¥27,060 (税抜+¥24,600)

※浴槽水栓取付配管セット(VS-YH-16F)「品番:D5」が必要となります。

■浴槽取手



グレー ブラウン ホワイト
1652人工大理石浴槽用
1652人工大理石ベンチ付浴槽用

仕様	色	品番	価格
1ヶ(片側)	グレー	G1	+¥9,900 (税抜+¥9,000)
	ブラウン	G2	
	ホワイト	G3	
2ヶ(両側)	グレー	G4	+¥19,800 (税抜+¥18,000)
	ブラウン	G5	
	ホワイト	G6	

■16型 浴室テレビ

在庫僅少品
WMA-160C
※テレビ画面はハメ込み合成です。
・地上デジタル放送専用
・16型液晶カラーテレビ
・リモコン付
付属リモコン
※鏡がワイドミラーの場合、正面の壁に取り付けできません。
※浴室サウンドシステムとは接続できません。

品番	価格
L4	+¥176,000 (税抜+¥160,000)

■16型 浴室テレビ

CDT-1600
※テレビ画面はハメ込み合成です。
・地上デジタル、BS、110度CSの3波受信可能
・浴室サウンドシステム接続用端子あり
・16型液晶カラーテレビ
・リモコン付
付属リモコン
※鏡がワイドミラーの場合、正面の壁に取り付けできません。

品番	価格
U8	+¥278,300 (税抜+¥253,000)

■浴室サウンドシステム

※お手持ちのCDプレーヤーなどを接続して、浴室内でゆったり音楽を楽しむことができます。
・スピーカー2ヶ付

品番	価格
F5	+¥89,760 (税抜+¥81,600)

■ふる水利用システム

※おそうじ浴槽には取付不可。
※寒冷地対応ではありませんので、凍結のおそれがある地域では使用できません。

部材	品番	価格
本体 (取水口、浴室内配管セット、給水ホースセット)	H4	+¥33,000 (税抜+¥30,000)
浴室外配管セット	H5	+¥26,400 (税抜+¥24,000)

■フリーサイズ窓額縁キット

型番・仕様	品番	価格
R-1715P-16/W 対応寸法:1672×1500×190mm	H1	+¥47,520 (税抜+¥43,200)
R-1715P-12/W 対応寸法:1672×1500×390mm	F8	+¥79,200 (税抜+¥72,000)

■既設窓アタッチメント

品番	価格
F9	+¥30,360 (税抜+¥27,600)

※奥行き寸法は、フリーサイズ窓額縁キットの奥行き寸法プラス43mmまで対応可能です。
※フリーサイズ窓額縁キットと組み合わせてご使用ください。

■浴槽水栓取付配管セット



品番	価格
D5	+¥5,940 (税抜+¥5,400)

■循環アダプターU



品番	価格
E1	+¥6,160 (税抜+¥5,600)

■循環アダプターC



品番	価格
E2	+¥9,240 (税抜+¥8,400)

■配管アダプターU



品番	価格
E3	+¥5,280 (税抜+¥4,800)

■循環口配管セット



品番	価格
H6	+¥16,830 (税抜+¥15,300)

■配管カバーセット



品番	価格
E4	+¥3,300 (税抜+¥3,000)

■風呂ふたフック



品番	価格
K2	+¥14,520 (税抜+¥13,200)

■風呂ふたフック



品番	価格
K1	+¥4,950 (税抜+¥4,500)

■風呂ふたフック



品番	価格
U9	+¥14,520 (税抜+¥13,200)

■風呂ふたフック



品番	価格
W1	+¥4,950 (税抜+¥4,500)

■風呂ふたフック



品番	価格
F3	+¥4,950 (税抜+¥4,500)

■ランドリーパイプセット (YDK専用)



品番	価格
F4	+¥12,760 (税抜+¥11,600)

■排水用フレキシジョイント



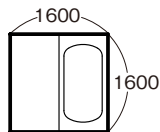
HJ-250
※事前に排水管を立上げる場合は必要となります。

品番	価格
E5	+¥5,280 (税抜+¥4,800)

セレクトガイド

※PAKシリーズは納期2週間

1 浴室サイズ



サイズ	品番	標準仕様希望小売価格
1616 (1坪)	1616 [納期2週間]	¥907,500 (税抜¥825,000)

2 天井

■断熱ドーム天井



品番	価格
S	標準

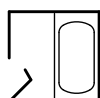
■断熱フラット天井



品番	価格
F	±¥0

壁と同じサンドイッチパネル構造で、強度及び施工性向上

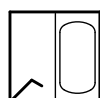
3 ドア位置



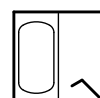
品番
CR



品番
CL



品番
SR



品番
SL

4 壁

※周辺パネル・アクセントパネルの色柄は **P81-1** を参照してください。

品番		価格
周辺パネル	—	アクセントパネル 1616
JG メタルシートサンドイッチパネル	—	なし 標準
	—	NM NR RA RB メタルサンドイッチパネル +¥5,060 (税抜+¥4,600)
HB NW RA RB メタルサンドイッチパネル	—	なし
	—	NM NR RA RB メタルサンドイッチパネル +¥17,600 (税抜+¥16,000)

5 浴槽

※浴槽の色は **P81-1** を参照してください。

※浴槽の寸法図はP154をご覧ください。

■1603FRP浴槽
(保温材付)
チェーン付排水栓付



■1603FRP浴槽
(保温材付)
ポップアップ式排水栓付



浴槽	浴槽色	品番	価格
			1616
1603FRP浴槽 (保温材付) チェーン付排水栓付	ナチュラル ホワイト	ENW	標準
1603FRP浴槽 (保温材付) ポップアップ式排水栓付	ナチュラル ホワイト	TNW	+¥18,920 (税抜+¥17,200)

NW ナチュラルホワイト

6 床・排水口

※床の色は **P81-1** を参照してください。

■水切りフロアー

床色	品番	価格
		1616
ソフトグレー	SG	標準
ソフトブラウン	SB	
ソフトグレー (保温材付)	GH	+¥15,180 (税抜+¥13,800)
ソフトブラウン (保温材付)	BH	



SG ソフトグレー

GH ソフトグレー



SB ソフトブラウン

BH ソフトブラウン

7 洗い場水栓

※水栓の特長はP33をご覧ください。

■壁付水栓



型番・仕様	品番
KF800R8CF (一般地域用)	A1
KF800WR8CF (寒冷地用)	A2

■壁付水栓



・ワンストップシャワーヘッド付

型番・仕様	品番
KF800SR8CF (一般地域用)	D7
KF800WSR8CF (寒冷地用)	D8

■壁付水栓



・3モードワイドシャワー・ワンストップシャワーヘッド付

型番・仕様	品番
KF800TNS2CF (一般地域用)	D9
KF800WTNS2CF (寒冷地用)	E1

水栓	品番	価格
壁付水栓 KF800R8CF (一般地域用)	A1	標準
壁付水栓 KF800WR8CF (寒冷地用)	A2	+¥3,410 (税抜+¥3,100)
壁付水栓 KF800SR8CF (一般地域用)	D7	+¥7,590 (税抜+¥6,900)
壁付水栓 KF800WSR8CF (寒冷地用)	D8	+¥11,000 (税抜+¥10,000)
壁付水栓 KF800TNS2CF (一般地域用)	D9	+¥70,620 (税抜+¥64,200)
壁付水栓 KF800WTNS2CF (寒冷地用)	E1	+¥74,140 (税抜+¥67,400)

8 ドア

■中折ドア



本体色:ホワイト
面 材:半透明

仕様	品番
幅800	H
幅700	7

■開きドア



本体色:ホワイト
面 材:半透明

仕様	品番
幅800	J
幅700	U

■片引き戸



本体色:ホワイト
面 材:半透明

品番
K

■3枚引き戸



本体色:ホワイト
面 材:半透明
※SR/SLには
取付不可。

品番
S

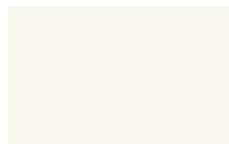
ドア	品番	価格
中折ドア 幅800	H	標準
中折ドア 幅700	7	±¥0
開きドア 幅800	J	+¥14,300 (税抜+¥13,000)
開きドア 幅700	U	+¥14,300 (税抜+¥13,000)
片引き戸	K	+¥71,500 (税抜+¥65,000)
3枚引き戸	S	+¥88,000 (税抜+¥80,000)

9 カウンター・エプロン

■Sカウンター



色・仕様	品番	価格
なし	N-	標準
カウンター色:ホワイト エプロン(浴槽)色:ホワイト	WW	+¥22,000 (税抜+¥20,000)



ホワイト

10 シャワ暖プラスAg

※給湯温度が調節できない(高温に固定される)給湯器では使用できません。

■シャワ暖プラスAg



VS-SD-2

シャワ暖プラスAg	品番	価格
なし	N	標準
シャワ暖プラスAg VS-SD-2	B	+¥85,580 (税抜+¥77,800)

※シャワ暖プラスAg(VS-SD-2)を取り付ける場合は、Sカウンター[¥22,000(税抜¥20,000)](P110参照)が必要です。

※シャワ暖プラスAg(VS-SD-2)を取り付ける場合は、シャワ暖配管セット[¥26,400(税抜¥24,000)](P115参照)が必要です。

※シャワ暖プラスAg(VS-SD-2)と浴槽水栓を取り付ける場合は、シャワ暖浴槽水栓配管セット[¥29,040(税抜¥26,400)](P115参照)が必要です。

詳細仕様(特長)はP25~26参照

11 鏡

※鏡のみの単品での販売はできません。

■セミロングミラー



仕様	品番
高鏡水コート W285×H600	M
W285×H600	5

■スクエアミラー



仕様	品番
高鏡水コート W450×H730	G
W450×H730	9

■スリムロングミラー



仕様	品番
高鏡水コート W240×H1000	E
W240×H1000	8

鏡	品番	価格
セミロングミラー W285×H600 <small>高鏡水コート</small>	M	+¥7,590 (税抜+¥6,900)
セミロングミラー W285×H600	5	標準
スクエアミラー W450×H730 <small>高鏡水コート</small>	G	+¥27,720 (税抜+¥25,200)
スクエアミラー W450×H730	9	+¥15,180 (税抜+¥13,800)
スリムロングミラー W240×H1000 <small>高鏡水コート</small>	E	+¥17,600 (税抜+¥16,000)
スリムロングミラー W240×H1000	8	+¥5,060 (税抜+¥4,600)
なし	N	-¥3,740 (税抜-¥3,400)

12 棚

※機種やオプションにより、取付不可及び取付位置が限定される場合があります。

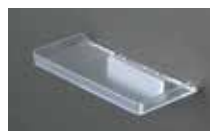
■化粧棚



YKD-230H

仕様	品番
幅230 2段	J

■化粧棚



R729S-CC-2

仕様	品番
幅195 2段	H

■コーナー化粧棚



R2106-2

仕様	品番
200×200 2段	D
200×200 4段	B
標準仕様 +追加2段	F

※スクエアミラー選択時、コーナー化粧棚(R2106-2)は取り付けできません。

棚	品番	価格
化粧棚 YKD-230H 2段	J	標準
化粧棚 R729S-CC-2 2段	H	+¥3,630 (税抜+¥3,300)
コーナー化粧棚 R2106-2 2段	D	+¥8,470 (税抜+¥7,700)
コーナー化粧棚 R2106-2 4段	B	+¥23,650 (税抜+¥21,500)
コーナー化粧棚 R2106-2 ※標準仕様+追加2段	F	+¥15,180 (税抜+¥13,800)
なし	N	-¥6,710 (税抜-¥6,100)

13 照明

※照明の色はすべて電球色になります。

■防湿型丸形照明(LED)



LDA-B6-5A-CH

数	品番
2灯	C
1灯	D

■防湿型薄型照明(丸形)(LED)



GVL2670

数	品番
2灯	E
1灯	F

照明	品番	価格
防湿型丸形照明(LED) LDA-B6-5A-CH ※2灯	C	+¥13,970 (税抜+¥12,700)
防湿型丸形照明(LED) LDA-B6-5A-CH ※1灯	D	標準
防湿型薄型照明(丸形)(LED) GVL2670 ※2灯	E	+¥36,520 (税抜+¥33,200)
防湿型薄型照明(丸形)(LED) GVL2670 ※1灯	F	+¥11,330 (税抜+¥10,300)

14 換気扇・換気暖房乾燥機

■天井用換気扇



型番・仕様	品番
VD-10ZUC-CHF	H

■壁付換気扇



型番・仕様	品番
KKS-150	K

■換気暖房乾燥機(電気式) (天井埋込式) 100V仕様



24時間換気システム

・リモコン・ランドリーパイプ(1本セット)付

型番・仕様	品番
V-141BZ-CF	J

■換気暖房乾燥機(電気式) (天井埋込式) 200V仕様



24時間換気システム

・リモコン・ランドリーパイプ(1本セット)付

型番・仕様	品番
V-241BZ-CF	B

■換気暖房乾燥機(温水式) (天井埋込式)



・リモコン付
・中継ダクト3306SET付

型番・仕様	品番
YDK-334T	L

※別途熱源が必要です。
※ランドリーパイプは別売です。

※設置には現場手配部品が必要です。
詳しくは工事説明書をご確認ください。

■換気暖房乾燥機(温水式) (壁掛式)



・ワイヤレスリモコン付
・屋外用換気ファン付
・排気ダクト付

型番・仕様	品番
YDK-414K	D

※別途熱源が必要です。
※ランドリーパイプは別売です。

換気扇・換気暖房乾燥機	品番	価格
天井用換気扇 VD-10ZUC-CHF	H	標準
壁付換気扇 KKS-150	K	+¥31,900 (税抜+¥29,000)
換気暖房乾燥機(電気式) V-141BZ-CF 100V仕様	J	+¥66,000 (税抜+¥60,000)
換気暖房乾燥機(電気式) V-241BZ-CF 200V仕様	B	+¥143,000 (税抜+¥130,000)
換気暖房乾燥機(温水式) YDK-334T	L	+¥151,800 (税抜+¥138,000)
換気暖房乾燥機(温水式) YDK-414K	D	+¥94,600 (税抜+¥86,000)
なし	N	-¥14,300 (税抜-¥13,000)

15 握りバー

■ソフト握りバー



仕様	品番
L400	A
L600	B
L800	C

■サポートバー(ソフト握りバー)



仕様	品番
L1400	R

■ソフト握りバー (スライドシャワーフック付)



(L800)

(L1200)

仕様	品番
L800	F
L1200	G

■L型ソフト握りバー



仕様	品番
600×400	D
700×600	E

握りバー	品番	価格
なし	N	標準
ソフト握りバー L400	A	+¥15,180 (税抜+¥13,800)
ソフト握りバー L600	B	+¥18,920 (税抜+¥17,200)
ソフト握りバー L800	C	+¥22,660 (税抜+¥20,600)
L型ソフト握りバー 600×400	D	+¥32,780 (税抜+¥29,800)
L型ソフト握りバー 700×600	E	+¥35,200 (税抜+¥32,000)
サポートバー(ソフト握りバー) L1400	R	+¥40,370 (税抜+¥36,700)
ソフト握りバー(スライドシャワーフック付) L800	F	+¥30,360 (税抜+¥27,600)
ソフト握りバー(スライドシャワーフック付) L1200	G	+¥35,310 (税抜+¥32,100)

16 風呂ふた

1616

■巻きふた



型番	品番
MF-1641	K

■2枚組ふた(保温)



型番	品番
FKH-1602F	3

風呂ふた	品番	価格
		1616
巻きふた MF-1641	K	標準
2枚組ふた(保温) FKH-1602F	3	+¥32,780 (税抜+¥29,800)
なし	N	-¥11,330 (税抜-¥10,300)

17 タオル掛け

■タオル掛け



YTK-400

品番
C



YTK-400K

品番
D

タオル掛け	品番	価格
タオル掛け YTK-400	C	標準
タオル掛け YTK-400K	D	+¥5,060 (税抜+¥4,600)
なし	N	-¥1,320 (税抜-¥1,200)

18 風呂いす

■風呂いす



CFI-240

仕様	品番
1ヶ	A

風呂いす	品番	価格
風呂いす CFI-240	A	+¥5,610 (税抜+¥5,100)
なし	N	標準

19 脚セット

脚セット	品番	価格
脚セット(標準仕様) 1616用	L	標準
脚セット(低脚仕様) 1616用	R	±¥0
脚セット(高脚仕様) 1616用	U	±¥0

20 窓取付枠

■窓取付枠

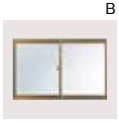


型番・仕様	品番	価格
なし	N	標準
UMW-1310B 躯体木枠対応寸法: W1320×H1020(枠奥行200)	A	+¥17,380 (税抜+¥15,800)
UMW-1310BW 躯体木枠対応寸法: W1320×H1020(枠奥行350)	B	+¥33,000 (税抜+¥30,000)
UMW-1717B 躯体木枠対応寸法: W1720×H1720(枠奥行200)	C	+¥29,700 (税抜+¥27,000)
UMW-1717BW 躯体木枠対応寸法: W1720×H1720(枠奥行350)	D	+¥46,200 (税抜+¥42,000)

型番・仕様	品番	価格
UMW-0408B	E	+¥10,560 (税抜+¥9,600)
UMW-0408BW	F	+¥11,660 (税抜+¥10,600)
UMW-0606B	G	+¥12,100 (税抜+¥11,000)
UMW-0606BW	H	+¥13,200 (税抜+¥12,000)
UMW-0808B	J	+¥13,640 (税抜+¥12,400)
UMW-0808BW	K	+¥14,740 (税抜+¥13,400)
UMW-0910B	L	+¥15,950 (税抜+¥14,500)
UMW-0910BW	M	+¥17,050 (税抜+¥15,500)
UMW-1208B	P	+¥16,830 (税抜+¥15,300)
UMW-1208BW	R	+¥17,930 (税抜+¥16,300)
UMW-1213B	S	+¥19,580 (税抜+¥17,800)
UMW-1213BW	T	+¥20,680 (税抜+¥18,800)
UMW-1608B	W	+¥27,720 (税抜+¥25,200)
UMW-1608BW	X	+¥28,820 (税抜+¥26,200)

21 窓

■引違い窓(網戸付)



■全幅引違い窓(ブラインド・網戸付)

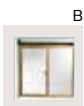


■台形引違い出窓

(ブラインド・網戸・窓取付枠・カウンター付)



■出窓(網戸・カウンター付)



YKK AP(株)

窓	窓サイズ・仕様	色	品番	価格
なし	—	—	N-1	標準
引違い窓(網戸付)	1200×800ペアガラス仕様	W(ホワイト)	B2	+¥63,690 (税抜+¥57,900)
		B(ブロンズ)	B3	+¥63,690 (税抜+¥57,900)
		K(ブラック)	B4	+¥70,510 (税抜+¥64,100)
		W(ホワイト)	A5	+¥95,590 (税抜+¥86,900)
	1200×800ペアガラス仕様 面格子付	B(ブロンズ)	A6	+¥95,590 (税抜+¥86,900)
		K(ブラック)	A7	+¥106,810 (税抜+¥97,100)
		W(ホワイト)	E2	+¥52,360 (税抜+¥47,600)
		B(ブロンズ)	E3	+¥52,360 (税抜+¥47,600)
	800×800ペアガラス仕様	K(ブラック)	E4	+¥58,080 (税抜+¥52,800)
		W(ホワイト)	D5	+¥84,260 (税抜+¥76,600)
		B(ブロンズ)	D6	+¥84,260 (税抜+¥76,600)
		K(ブラック)	D7	+¥94,380 (税抜+¥85,800)
	800×800ペアガラス仕様 面格子付	W(ホワイト)	R2	+¥43,120 (税抜+¥39,200)
		B(ブロンズ)	R3	+¥43,120 (税抜+¥39,200)
K(ブラック)		R4	+¥48,840 (税抜+¥44,400)	
W(ホワイト)		P5	+¥72,820 (税抜+¥66,200)	
600×600ペアガラス仕様	B(ブロンズ)	P6	+¥72,820 (税抜+¥66,200)	
	K(ブラック)	P7	+¥80,740 (税抜+¥73,400)	

三協立山(株)

窓	窓サイズ・仕様	色	品番	価格	
全幅引違い窓(ブラインド・網戸付)	1600×800	W(ホワイト)	UW	+¥79,200 (税抜+¥72,000)	
		B(ブロンズ)	UB	+¥79,200 (税抜+¥72,000)	
		K(ブラック)	UK	+¥84,700 (税抜+¥77,000)	
	1600×800ペアガラス仕様	W(ホワイト)	VW	+¥119,900 (税抜+¥109,000)	
		B(ブロンズ)	VB	+¥119,900 (税抜+¥109,000)	
		K(ブラック)	VK	+¥125,400 (税抜+¥114,000)	
	1600×800面格子付	W(ホワイト)	WW	+¥112,200 (税抜+¥102,000)	
		B(ブロンズ)	WB	+¥112,200 (税抜+¥102,000)	
		K(ブラック)	WK	+¥121,000 (税抜+¥110,000)	
	1600×800ペアガラス仕様・面格子付	W(ホワイト)	U2	+¥152,900 (税抜+¥139,000)	
		B(ブロンズ)	U3	+¥152,900 (税抜+¥139,000)	
		K(ブラック)	U4	+¥161,700 (税抜+¥147,000)	
	出窓(網戸・カウンター付)	1200×1250	W(ホワイト)	XW	+¥176,440 (税抜+¥160,400)
			B(ブロンズ)	XB	+¥176,440 (税抜+¥160,400)
K(ブラック)			XK	+¥203,940 (税抜+¥185,400)	
900×1000		W(ホワイト)	YW	+¥141,350 (税抜+¥128,500)	
		B(ブロンズ)	YB	+¥141,350 (税抜+¥128,500)	
		K(ブラック)	YK	+¥168,850 (税抜+¥153,500)	
1600×1200		W(ホワイト)	KW	+¥284,020 (税抜+¥258,200)	
		K(ブラック)	KK	+¥311,520 (税抜+¥283,200)	

最寄りの窓屋に在庫確認
在庫僅少品

22 窓関連部材

■ブラインド(引違い窓用) ■ブラインド(出窓用)



■面格子(引違い窓用) ■面格子(出窓用)



■クロス面格子



[納期1週間]

窓関連部品	色	品番	価格
なし	—	N-1	標準
ブラインド	引違い窓(1200×800)用	A1	+¥22,000 (税抜+¥20,000)
	引違い窓(800×800)用	A2	+¥22,000 (税抜+¥20,000)
	出窓(1200×1250)用	B1	+¥25,300 (税抜+¥23,000)
	出窓(900×1000)用	B2	+¥25,300 (税抜+¥23,000)

三協立山(株)

窓関連部品	色	品番	価格		
なし	—	N-1	標準		
面格子	出窓(1200×1250)用	W(ホワイト)	EW	+¥27,500 (税抜+¥25,000)	
		B(ブロンズ)	EB	+¥27,500 (税抜+¥25,000)	
		K(ブラック)	EK	+¥33,000 (税抜+¥30,000)	
	出窓(900×1000)用	W(ホワイト)	FW	+¥24,200 (税抜+¥22,000)	
		B(ブロンズ)	FB	+¥24,200 (税抜+¥22,000)	
		K(ブラック)	FK	+¥29,040 (税抜+¥26,400)	
	台形引違い出窓(1600×1200)用 在庫僅少品	W(ホワイト)	GW	+¥30,800 (税抜+¥28,000)	
		B(ブロンズ)	GB	+¥30,800 (税抜+¥28,000)	
		K(ブラック)	GK	+¥35,200 (税抜+¥32,000)	
	クロス面格子	出窓(1200×1250)用	W(ホワイト)	KW	+¥38,500 (税抜+¥35,000)
			B(ブロンズ)	KB	+¥38,500 (税抜+¥35,000)
		出窓(900×1000)用	W(ホワイト)	LW	+¥36,300 (税抜+¥33,000)
B(ブロンズ)			LB	+¥36,300 (税抜+¥33,000)	
台形引違い出窓(1600×1200)用 在庫僅少品		W(ホワイト)	MW	+¥41,800 (税抜+¥38,000)	
		B(ブロンズ)	MB	+¥41,800 (税抜+¥38,000)	

YKK AP(株)

窓関連部品	色	品番	価格	
面格子	引違い窓(1200×800)用	W(ホワイト)	C2	+¥23,100 (税抜+¥21,000)
		B(ブロンズ)	C3	+¥23,100 (税抜+¥21,000)
		K(ブラック)	C4	+¥27,500 (税抜+¥25,000)
	引違い窓(800×800)用	W(ホワイト)	D2	+¥23,100 (税抜+¥21,000)
		B(ブロンズ)	D3	+¥23,100 (税抜+¥21,000)
		K(ブラック)	D4	+¥27,500 (税抜+¥25,000)

その他

■浴槽水栓(1616用)



型番	品番	価格
KM83CUCF	D1	+¥56,870 (税抜+¥51,700)

※浴槽水栓を取り付ける場合は、浴槽水栓配管セット [¥4,950 (税抜¥4,500)] が必要です。
 ※浴槽水栓とシャワ暖プラスAg (VS-SD-2) を取り付ける場合は、シャワ暖浴槽水栓配管セット [¥24,200 (税抜 ¥22,000)] が必要です。

■浴槽水栓(1616用)



型番	品番	価格
KM83GUCF	D2	+¥58,740 (税抜+¥53,400)

※浴槽水栓を取り付ける場合は、浴槽水栓配管セット [¥4,950 (税抜¥4,500)] が必要です。
 ※浴槽水栓とシャワ暖プラスAg (VS-SD-2) を取り付ける場合は、シャワ暖浴槽水栓配管セット [¥24,200 (税抜 ¥22,000)] が必要です。

■シャワ暖浴槽水栓配管セット

※浴槽水栓とシャワ暖プラスAg (VS-SD-2) を取り付ける場合に必要となります。

品番	価格
L5	+¥29,040 (税抜+¥26,400)

■浴槽水栓配管セット

※浴槽水栓を取り付ける場合に必要となります。

品番	価格
L6	+¥5,940 (税抜+¥5,400)

■シャワ暖配管セット

※シャワ暖プラスAg (VS-SD-2) を取り付ける場合に必要となります。

品番	価格
L7	+¥26,400 (税抜+¥24,000)

■マグネット化粧棚



MGT-230
 ※取り付けはネジではなく強力マグネットなので、壁のどこにでも取り付けができます。
 ※シャンパーボトル2本収納可能。
 収納部寸法:幅205×奥行85
 ※耐荷重約5kgで、ボトルを収納したままでプッシュしても落ちません。
 ※収納内部には水が落ちるスリット(隙間)があり、本体はもちろんカバーも外せるのでお掃除ラクラク。

品番	価格
U7	+¥7,260 (税抜+¥6,600)

■16型 浴室テレビ



在庫僅少品

WMA-160C

※テレビ画面はハメ込み合成です。

- ・地上デジタル放送専用
- ・16型液晶カラーテレビ
- ・リモコン付

付属リモコン

品番	価格
L4	+¥176,000 (税抜+¥160,000)

■16型 浴室テレビ



CDT-1600

※テレビ画面はハメ込み合成です。

- ・地上デジタル、BS、110度CSの3波受信可能
- ・16型液晶カラーテレビ
- ・リモコン付

付属リモコン

品番	価格
U8	+¥278,300 (税抜+¥253,000)

■風呂ふたフック



組ふた用
FF61

品番	価格
K1	+¥4,950 (税抜+¥4,500)

■風呂ふたフック



組ふた用
FFS-1001C

品番	価格
W1	+¥4,950 (税抜+¥4,500)

■風呂ふたフック



組ふた用
TS122SP V1

品番	価格
F3	+¥4,950 (税抜+¥4,500)

■ランドリーパイプセット (YDK専用)



LP-2

品番	価格
F4	+¥12,760 (税抜+¥11,600)

■循環口配管セット



VS-SYJ-2

・スマートホース(2m)

品番	価格
H6	+¥16,830 (税抜+¥15,300)

■アジャストボルトスペーサー



※スペーサー8枚入り。

品番	価格
B3	+¥3,960 (税抜+¥3,600)

■排水用フレキジョイント



HJ-250

※事前に排水管を立上げる場合は必要となります。
 ※排水管の芯スレに対応します。

品番	価格
E5	+¥5,280 (税抜+¥4,800)

■フリーサイズ窓額縁キット

色:ホワイト

型番・仕様	品番	価格
R-1715P-16/W 対応寸法:1672×1500×190mm	H1	+¥47,520 (税抜+¥43,200)
R-1715P-12/W 対応寸法:1672×1500×390mm	F8	+¥79,200 (税抜+¥72,000)

■既設窓アタッチメント

RW-1715P-1/W 色:ホワイト

※奥行き寸法は、フリーサイズ窓額縁キットの奥行き寸法プラス43mmまで対応可能です。
 ※フリーサイズ窓額縁キットと組み合わせてご使用ください。

品番	価格
F9	+¥30,360 (税抜+¥27,600)

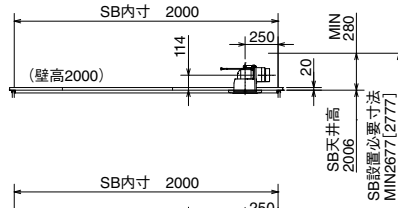
寸法図

BJK-1620R	P117
BJK-1616R	P119
BJK-1620T・1620V	P121
BJK-1620K	P123
BJK-1620S・1620C	P125
BJK-1616T・1616V	P127
BJK-1616K・1616M	P129
BJK-1616S・1616C	P131
BJK-1216T・1216V	P133
BJK-1216K・1216M	P135
BJK-1216S・1216C	P137
BJW-1721T・1721K	P139
BJW-1721C	P141
BJW-1717T・1717K	P143
BJW-1717J・1717C	P145
BJW-1217T・1217K	P147
BJW-1217J・1217C	P149
PAK-1616	P151
浴槽寸法図 (BJK)	P153
浴槽寸法図 (BJW) (PAK)	P154
窓納まり図	P155
ドア寸法図 (BJK)	P156
ドア寸法図 (BJW)	P157
ドア寸法図 (PAK)	P158
吊架台詳細図 (BJK) (BJW)	P159
吊架台セット設置可能寸法	P159
換気扇仕様寸法図	P160
オプション仕様寸法図	P162
床下空間範囲 (BJK)	P164
床下空間範囲 (BJW)	P165
床下空間範囲 (PAK)	P167
搬入について	P167
設置スペース	P167
基礎工事	P168
基礎寸法	P168

Rプラン

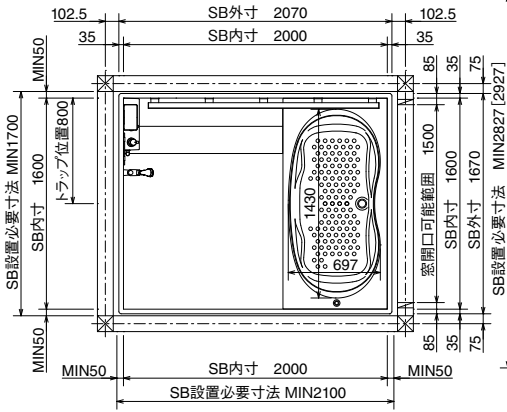
- ※浴槽またぎ高さ:415
- ※[]内は高脚仕様の場合
- ※ボルト脚調節範囲
- 標準仕様:-15~+30
- 高脚仕様:-10~+30
- 低脚仕様:-10~+30

■標準仕様・高脚仕様立面図

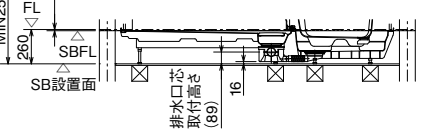


■平面図

☒ 柱は120角

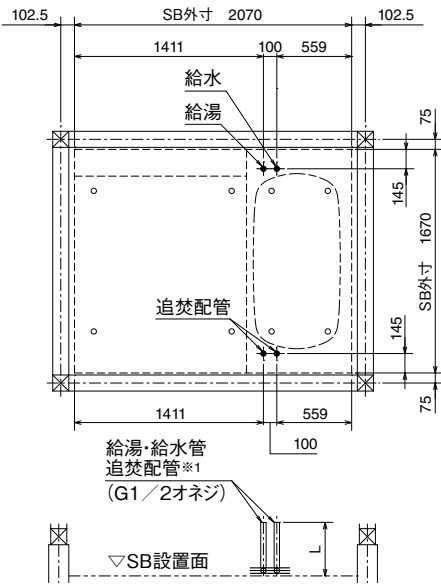


■低脚仕様立面図



※SBFLから脱衣所FLの高さ寸法(本図は(注)9[中折ドアの場合])は、ドアにより異なりますので、ドア寸法図(P156)を参照してください。

給水管・給湯管／追焚配管(CR/SR)



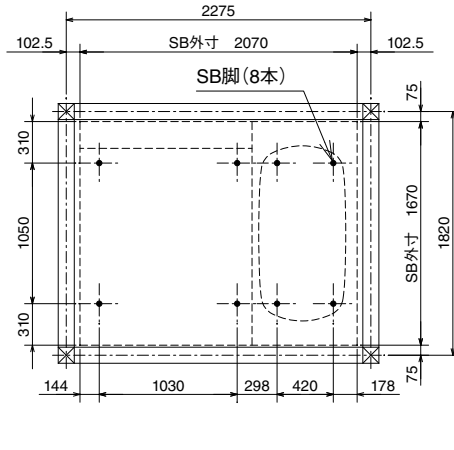
給湯・給水管
追焚配管※1
(G1/2オネジ)

▽SB設置面

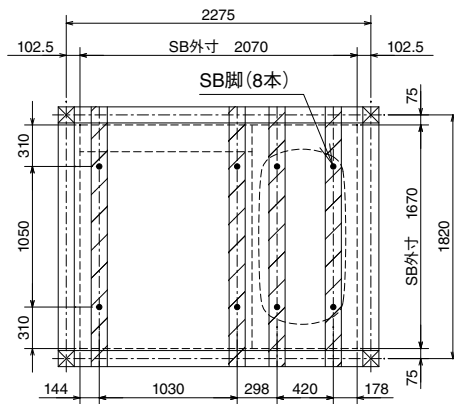
※1. 立上げ配管から浴槽までは、別途配管が必要です。

	標準仕様	高脚仕様	低脚仕様
L	440	540	300

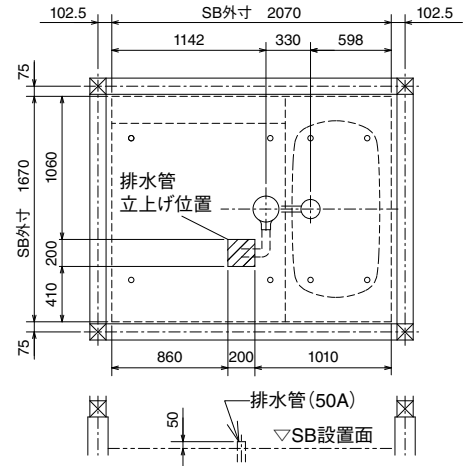
脚位置図(CR/SR)標準仕様・高脚仕様



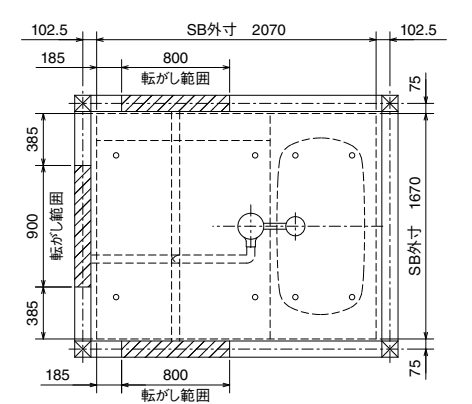
脚位置図(CR/SR)低脚仕様



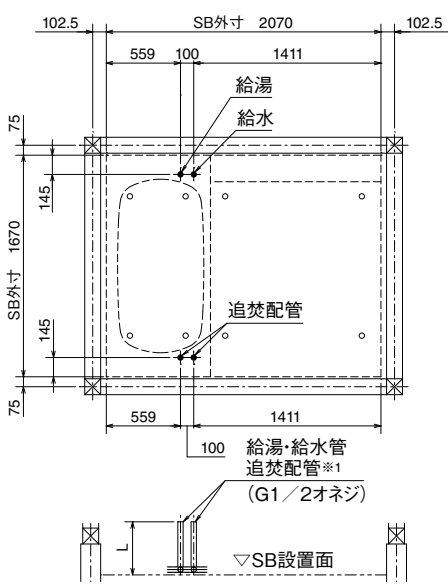
排水管(CR/SR)標準仕様・高脚仕様



排水管(CR/SR)低脚仕様



給水管・給湯管／追焚配管(CL/SL)



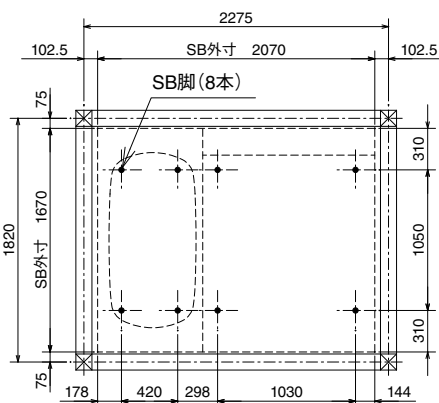
給湯・給水管
追焚配管※1
(G1/2オネジ)

▽SB設置面

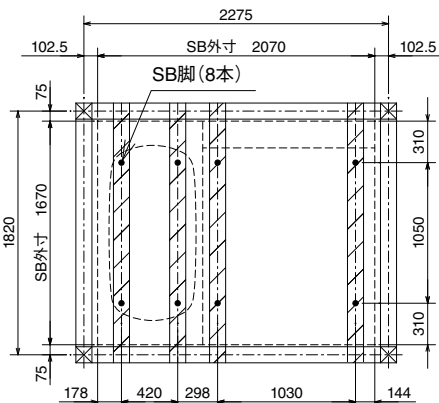
※1. 立上げ配管から浴槽までは、別途配管が必要です。

	標準仕様	高脚仕様	低脚仕様
L	440	540	300

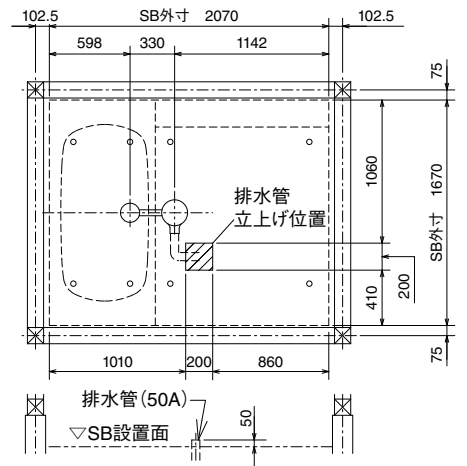
脚位置図(CL/SL)標準仕様・高脚仕様



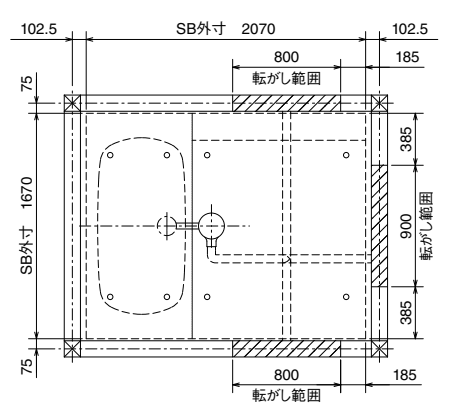
脚位置図(CL/SL)低脚仕様



排水管(CL/SL)標準仕様・高脚仕様



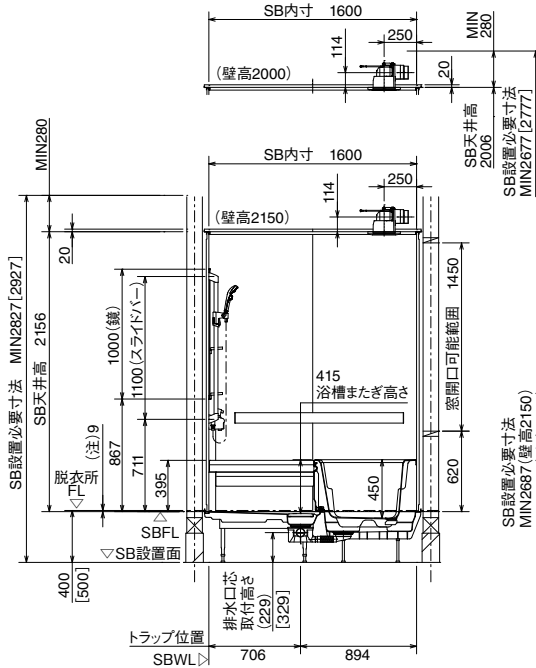
排水管(CL/SL)低脚仕様



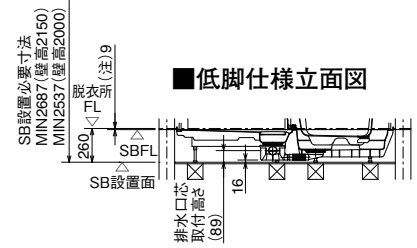
Rプラン

- ※浴槽またぎ高さ:415
- ※[]内は高脚仕様の場合
- ※ボルト脚調節範囲
- 標準仕様:-15~+30
- 高脚仕様:-10~+30
- 低脚仕様:-10~+30

■標準仕様・高脚仕様立面図

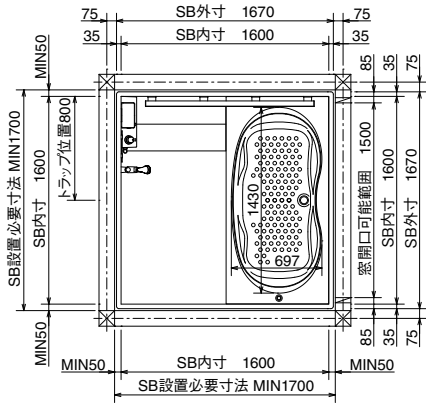


■低脚仕様立面図



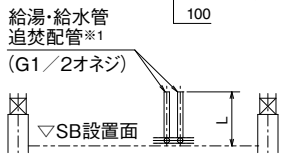
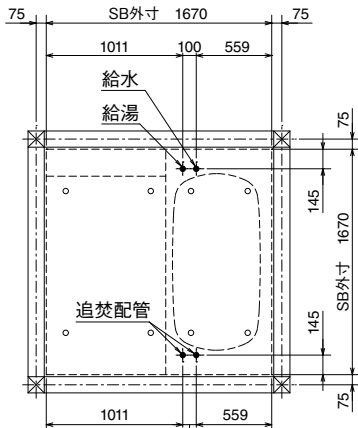
■平面図

☒柱は120角



※SBFLから脱衣所FLの高さ寸法(本図は(注)9[中折ドアの場合])は、
ドアにより異なりますので、ドア寸法図(P156)を参照してください。

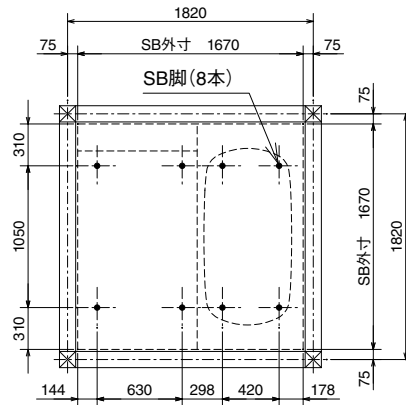
給水管・給湯管／追焚配管(CR/SR)



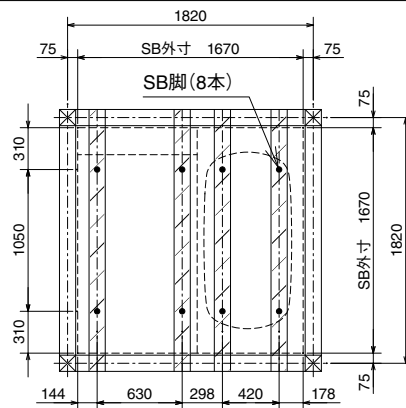
※1. 立上げ配管から浴槽までは、別途配管が必要です。

	標準仕様	高脚仕様	低脚仕様
L	440	540	300

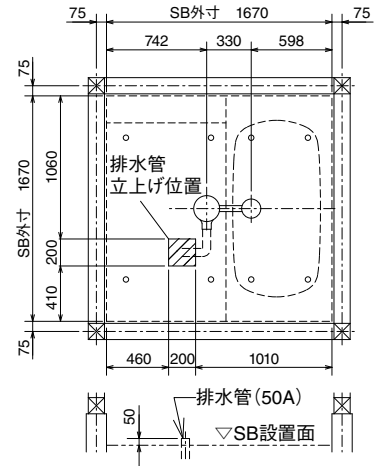
脚位置図(CR/SR)標準仕様・高脚仕様



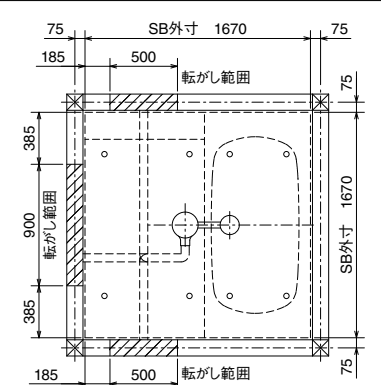
脚位置図(CR/SR)低脚仕様



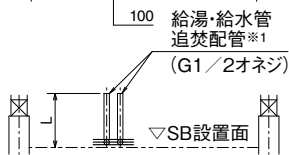
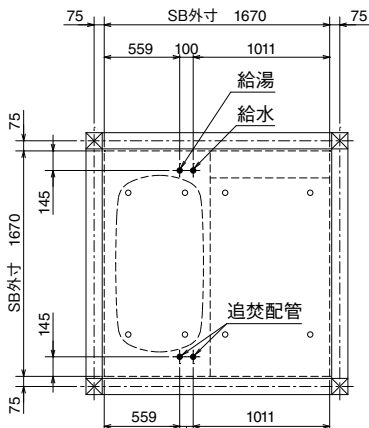
排水管(CR/SR)標準仕様・高脚仕様



排水管(CR/SR)低脚仕様



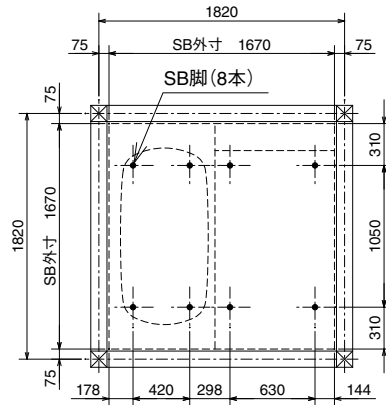
給水管・給湯管／追焚配管(CL/SL)



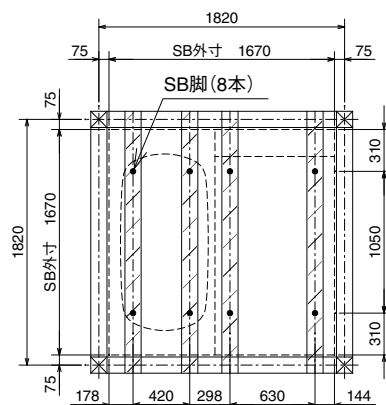
※1. 立上げ配管から浴槽までは、別途配管が必要です。

	標準仕様	高脚仕様	低脚仕様
L	440	540	300

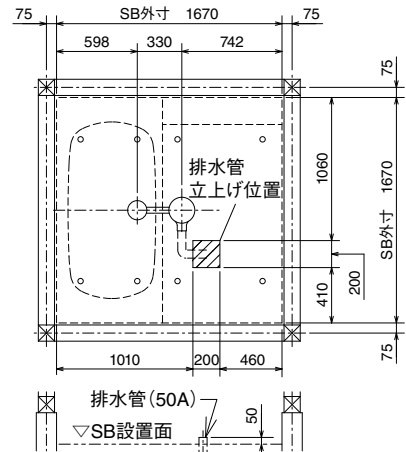
脚位置図(CL/SL)標準仕様・高脚仕様



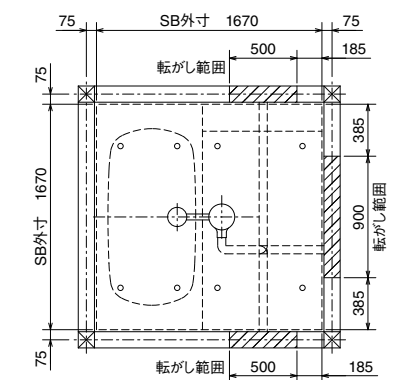
脚位置図(CL/SL)低脚仕様



排水管(CL/SL)標準仕様・高脚仕様



排水管(CL/SL)低脚仕様

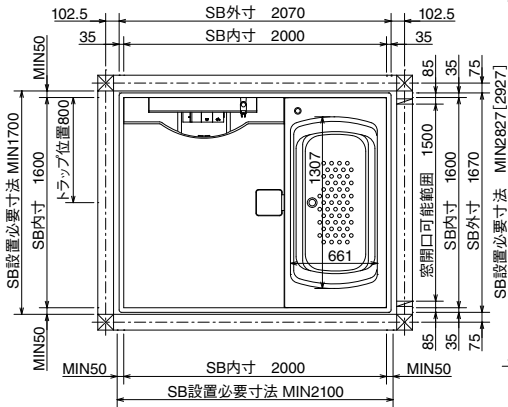


Tプラン

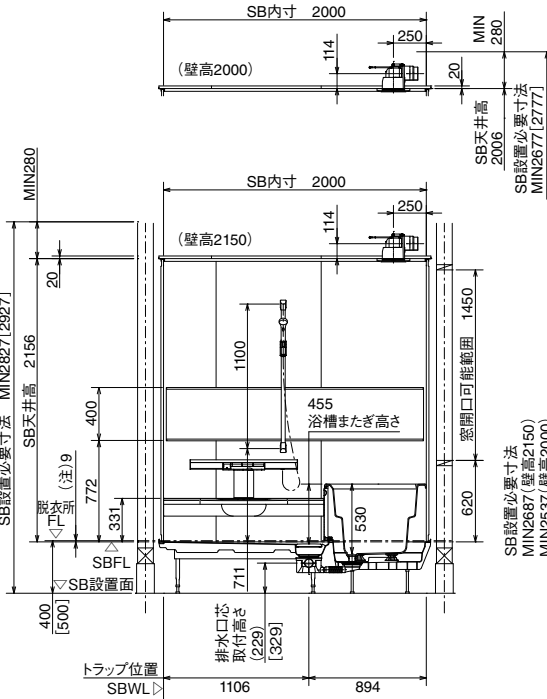
- ※浴槽またぎ高さ:455
- ※[]内は高脚仕様の場合
- ※ボルト脚調節範囲
- 標準仕様:-15~+30
- 高脚仕様:-10~+30
- 低脚仕様:-10~+30

■平面図

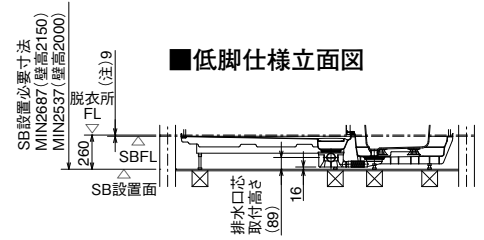
☒柱は120角



■標準仕様・高脚仕様立面図



■低脚仕様立面図



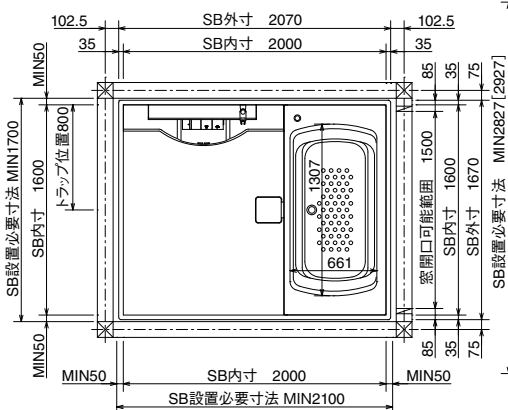
※SBFLから脱衣所FLの高さ寸法(本図は(注)9[中折ドアの場合])は、ドアにより異なりますので、ドア寸法図(P156)を参照してください。

Vプラン

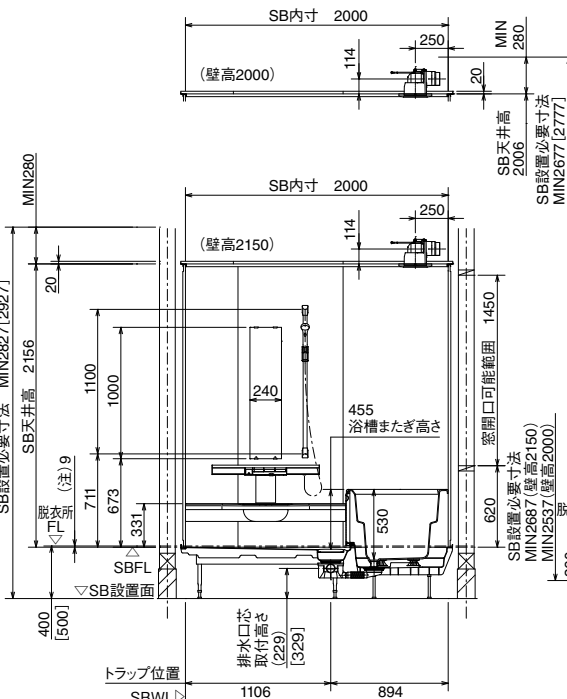
- ※浴槽またぎ高さ:455
- ※[]内は高脚仕様の場合
- ※ボルト脚調節範囲
- 標準仕様:-15~+30
- 高脚仕様:-10~+30
- 低脚仕様:-10~+30

■平面図

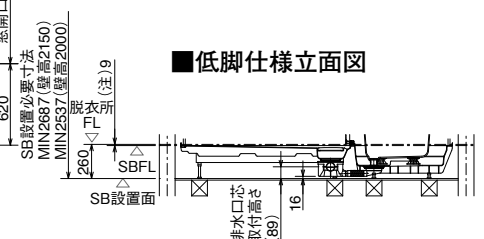
☒柱は120角



■標準仕様・高脚仕様立面図

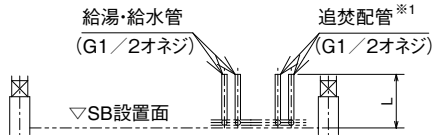
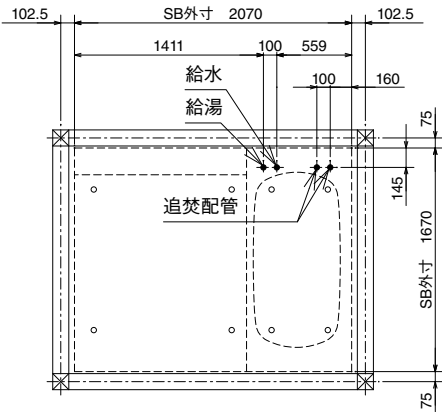


■低脚仕様立面図



※SBFLから脱衣所FLの高さ寸法(本図は(注)9[中折ドアの場合])は、ドアにより異なりますので、ドア寸法図(P156)を参照してください。

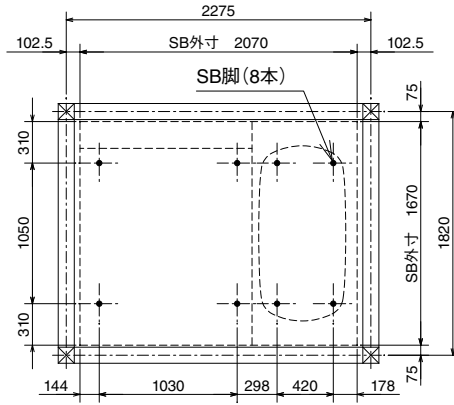
給水管・給湯管／追焚配管(CR/SR)



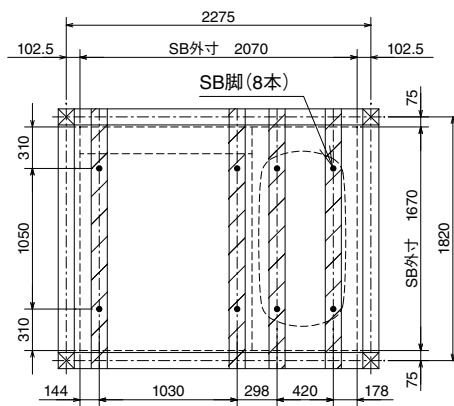
※1. 立上げ配管から浴槽までは、別途配管が必要です。

	標準仕様	高脚仕様	低脚仕様
L	440	540	300

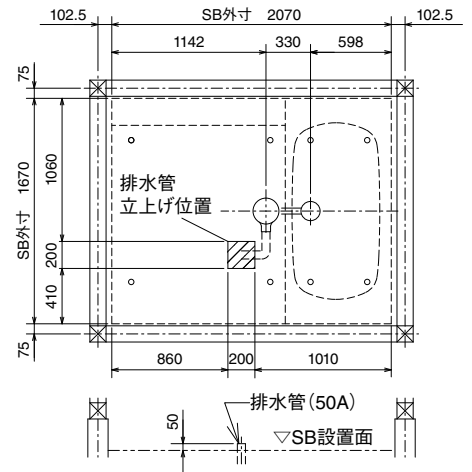
脚位置図(CR/SR)標準仕様・高脚仕様



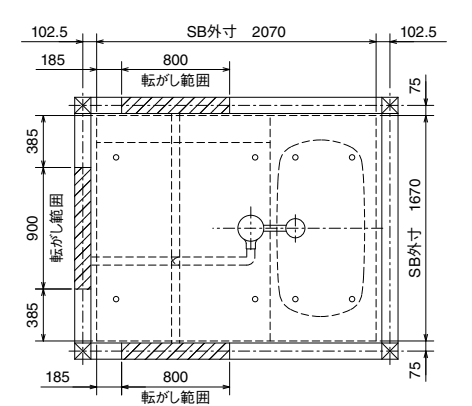
脚位置図(CR/SR)低脚仕様



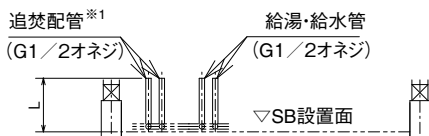
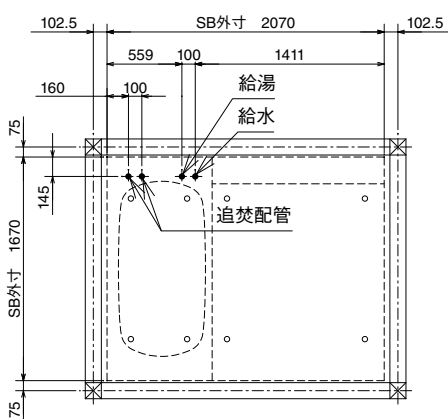
排水管(CR/SR)標準仕様・高脚仕様



排水管(CR/SR)低脚仕様



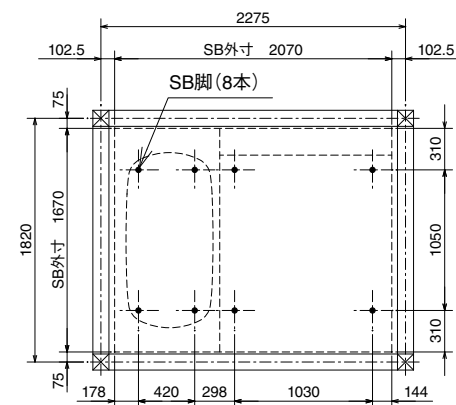
給水管・給湯管／追焚配管(CL/SL)



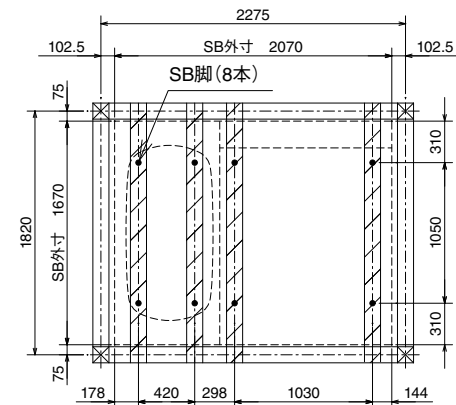
※1. 立上げ配管から浴槽までは、別途配管が必要です。

	標準仕様	高脚仕様	低脚仕様
L	440	540	300

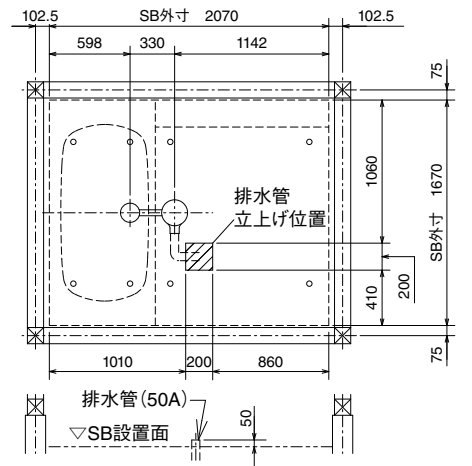
脚位置図(CL/SL)標準仕様・高脚仕様



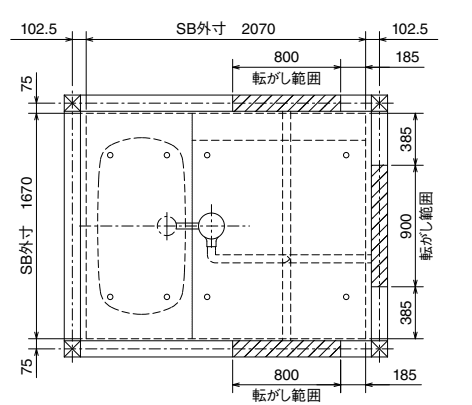
脚位置図(CL/SL)低脚仕様



排水管(CL/SL)標準仕様・高脚仕様



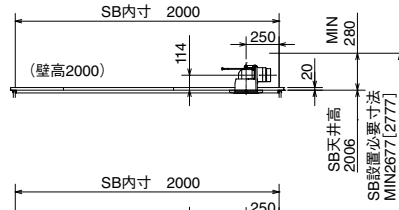
排水管(CL/SL)低脚仕様



Kプラン

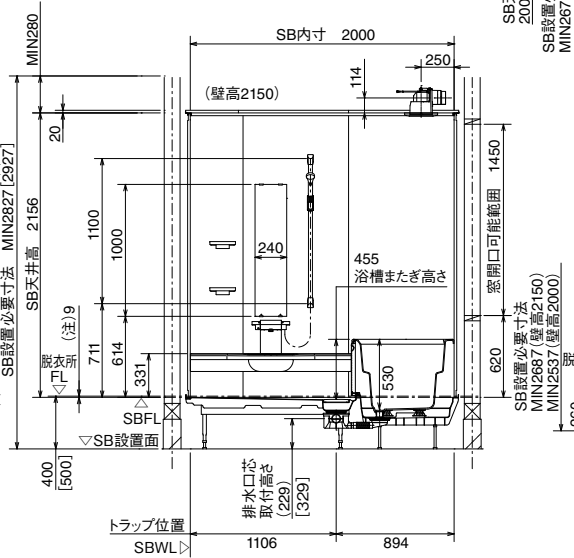
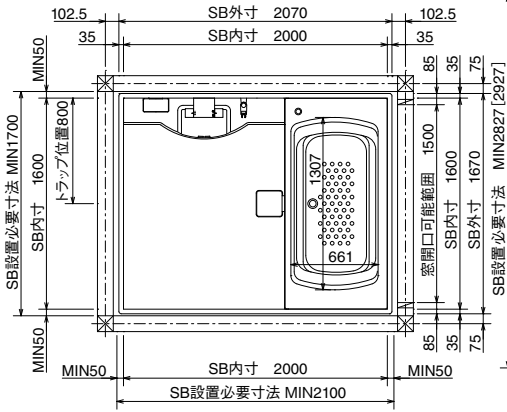
- ※浴槽またぎ高さ:455
- ※[]内は高脚仕様の場合
- ※ボルト脚調節範囲
- 標準仕様:-15~+30
- 高脚仕様:-10~+30
- 低脚仕様:-10~+30

■標準仕様・高脚仕様立面図

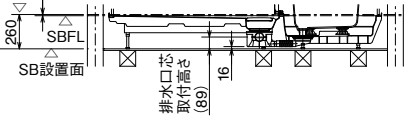


■平面図

☒ 柱は120角

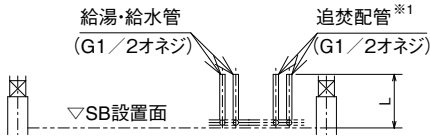
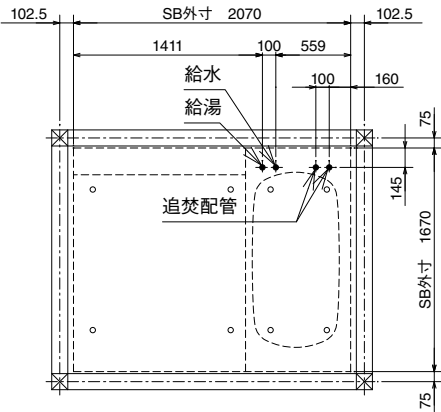


■低脚仕様立面図



※SBFLから脱衣所FLの高さ寸法(本図は(注)9[中折ドアの場合])は、ドアにより異なりますので、ドア寸法図(P156)を参照してください。

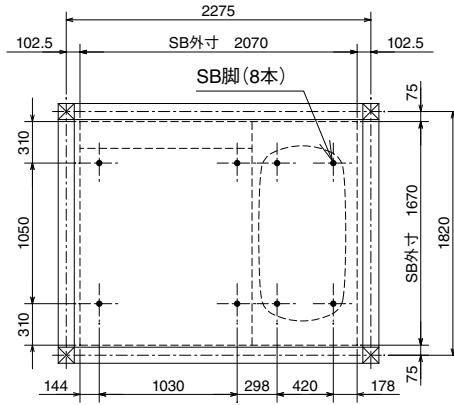
給水管・給湯管／追焚配管(CR/SR)



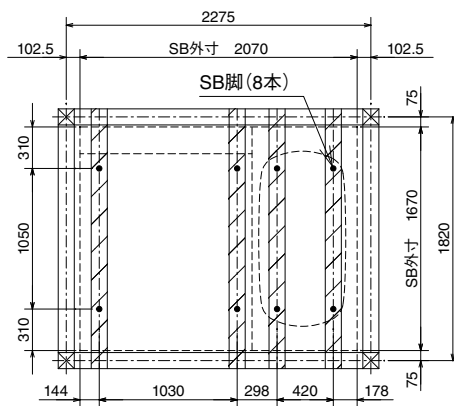
※1. 立上げ配管から浴槽までは、別途配管が必要です。

	標準仕様	高脚仕様	低脚仕様
L	440	540	300

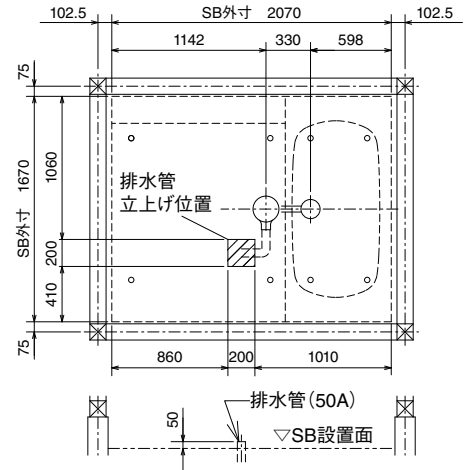
脚位置図(CR/SR)標準仕様・高脚仕様



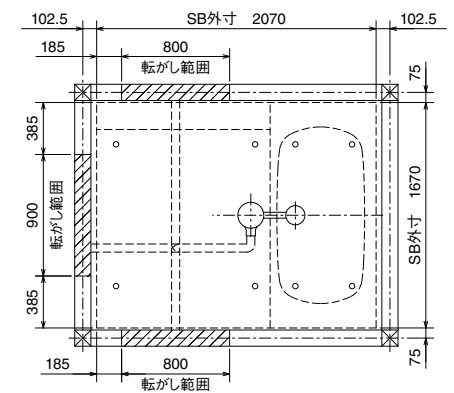
脚位置図(CR/SR)低脚仕様



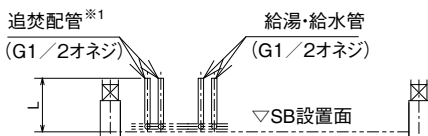
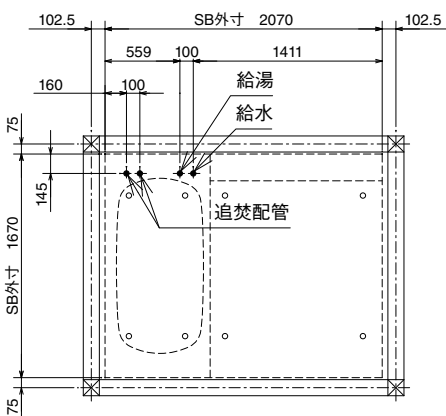
排水管(CR/SR)標準仕様・高脚仕様



排水管(CR/SR)低脚仕様



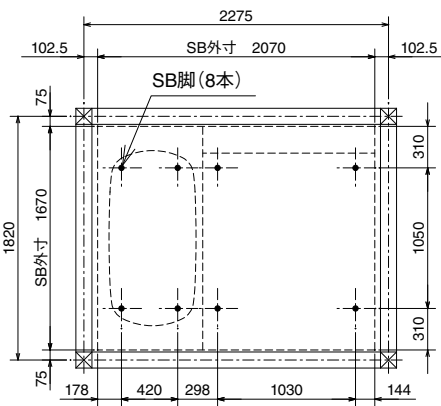
給水管・給湯管／追焚配管(CL/SL)



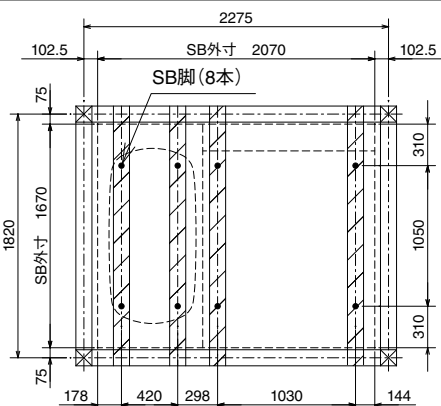
※1. 立上げ配管から浴槽までは、別途配管が必要です。

	標準仕様	高脚仕様	低脚仕様
L	440	540	300

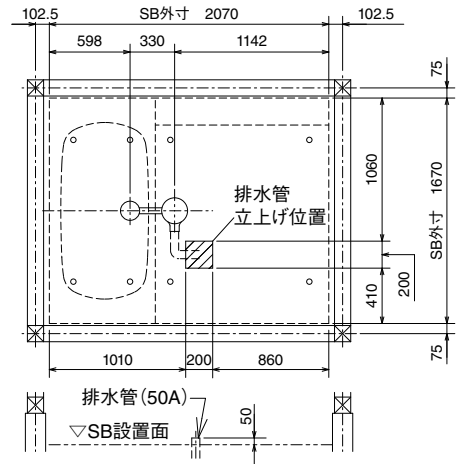
脚位置図(CL/SL)標準仕様・高脚仕様



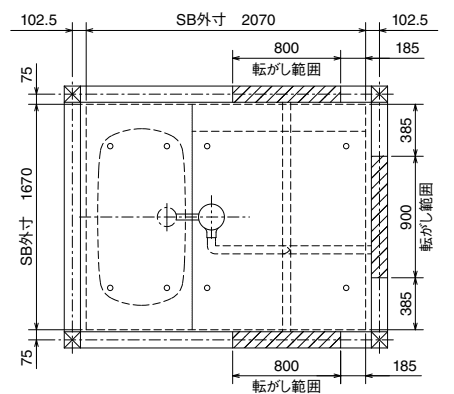
脚位置図(CL/SL)低脚仕様



排水管(CL/SL)標準仕様・高脚仕様



排水管(CL/SL)低脚仕様

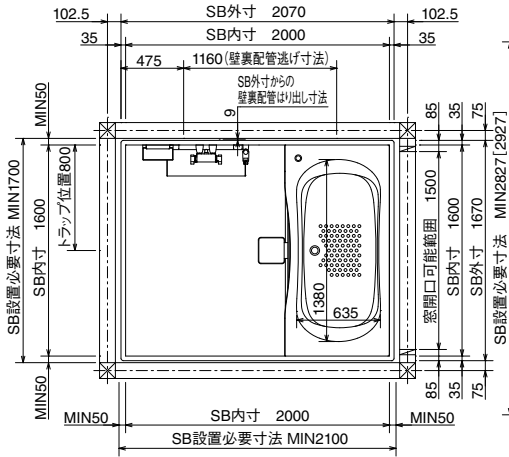


Sプラン

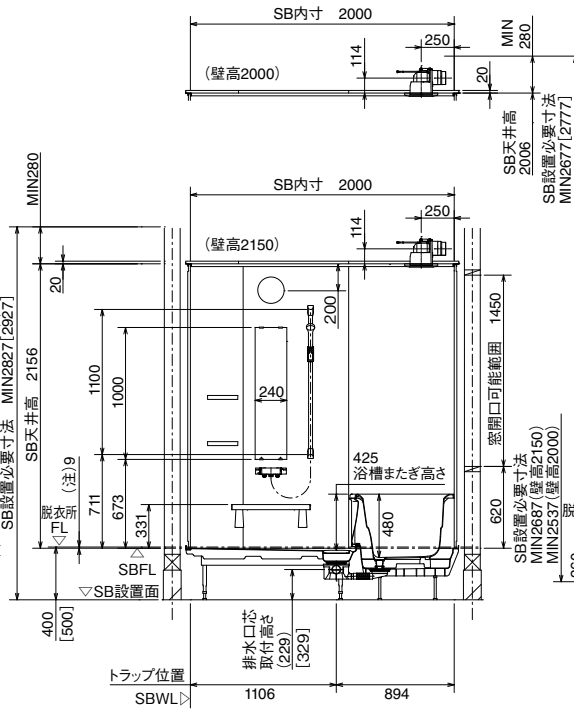
- ※浴槽またぎ高さ:425
- ※[]内は高脚仕様の場合
- ※ボルト脚調節範囲
- 標準仕様:-15~+30
- 高脚仕様:-10~+30
- 低脚仕様:-10~+30
- ※壁裏配管部はSB外寸より9mmはり出します。

■平面図

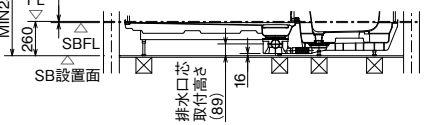
☒柱は120角



■標準仕様・高脚仕様立面図



■低脚仕様立面図



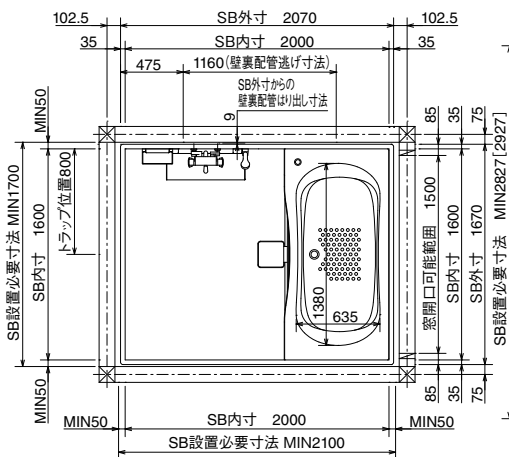
※SBFLから脱衣所FLの高さ寸法(本図は(注)9[中折ドアの場合])は、ドアにより異なりますので、ドア寸法図(P156)を参照してください。

Cプラン

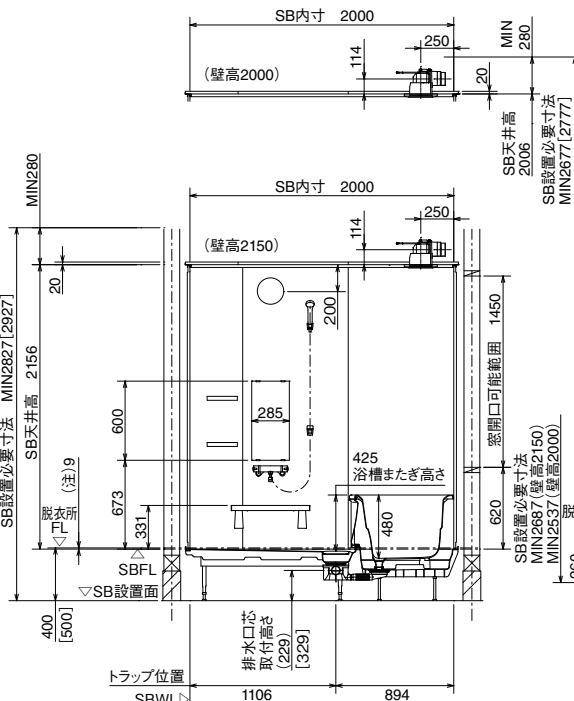
- ※浴槽またぎ高さ:425
- ※[]内は高脚仕様の場合
- ※ボルト脚調節範囲
- 標準仕様:-15~+30
- 高脚仕様:-10~+30
- 低脚仕様:-10~+30
- ※壁裏配管部はSB外寸より9mmはり出します。

■平面図

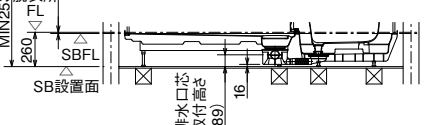
☒柱は120角



■標準仕様・高脚仕様立面図

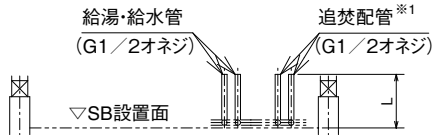
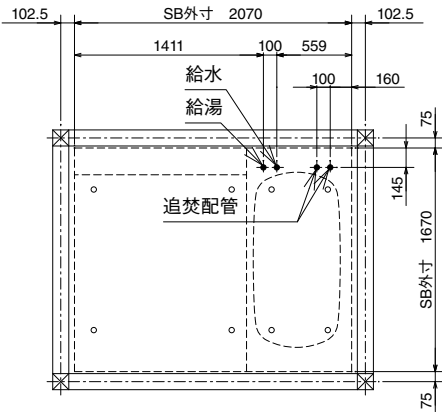


■低脚仕様立面図



※SBFLから脱衣所FLの高さ寸法(本図は(注)9[中折ドアの場合])は、ドアにより異なりますので、ドア寸法図(P156)を参照してください。

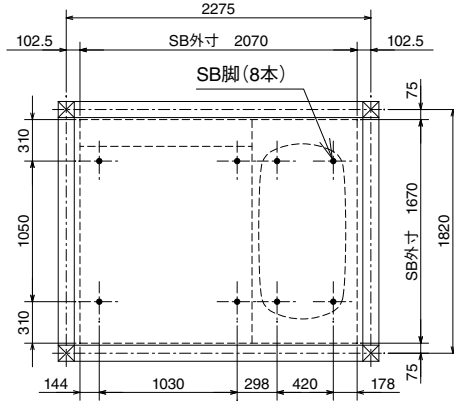
給水管・給湯管／追焚配管(CR/SR)



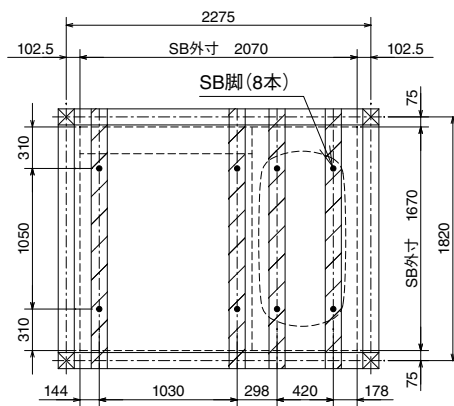
※1. 立上げ配管から浴槽までは、別途配管が必要です。

	標準仕様	高脚仕様	低脚仕様
L	440	540	300

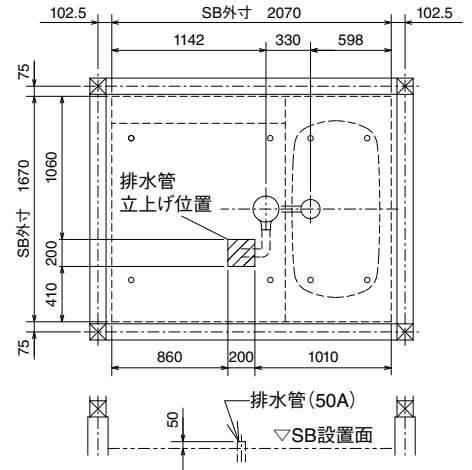
脚位置図(CR/SR)標準仕様・高脚仕様



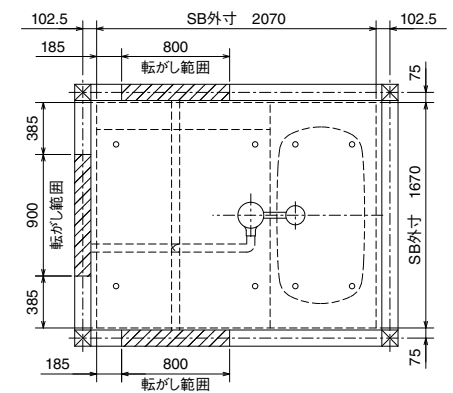
脚位置図(CR/SR)低脚仕様



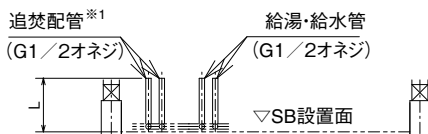
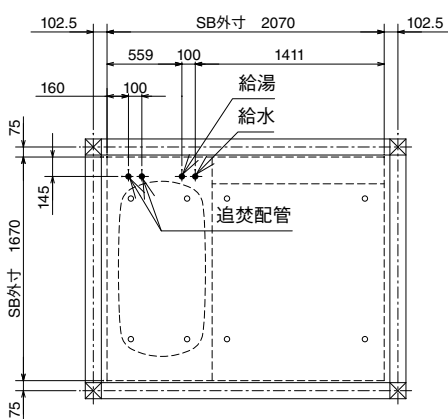
排水管(CR/SR)標準仕様・高脚仕様



排水管(CR/SR)低脚仕様



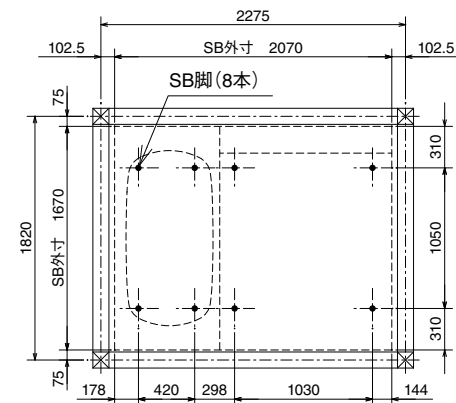
給水管・給湯管／追焚配管(CL/SL)



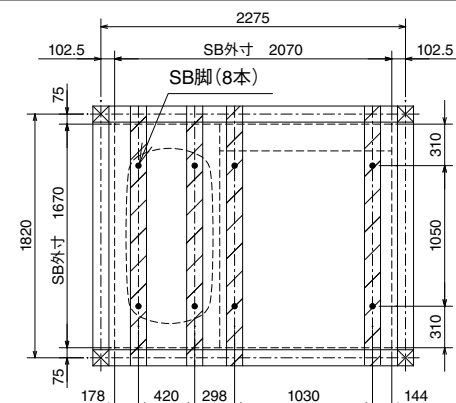
※1. 立上げ配管から浴槽までは、別途配管が必要です。

	標準仕様	高脚仕様	低脚仕様
L	440	540	300

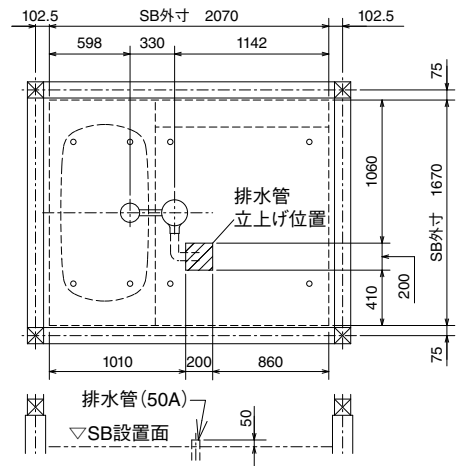
脚位置図(CL/SL)標準仕様・高脚仕様



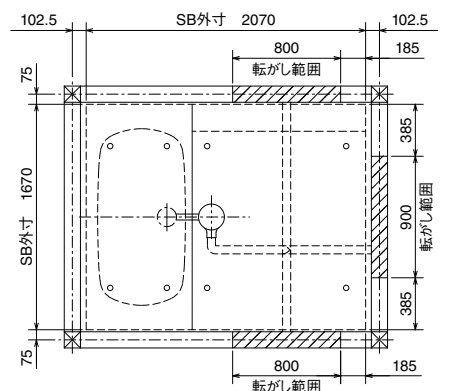
脚位置図(CL/SL)低脚仕様



排水管(CL/SL)標準仕様・高脚仕様



排水管(CL/SL)低脚仕様

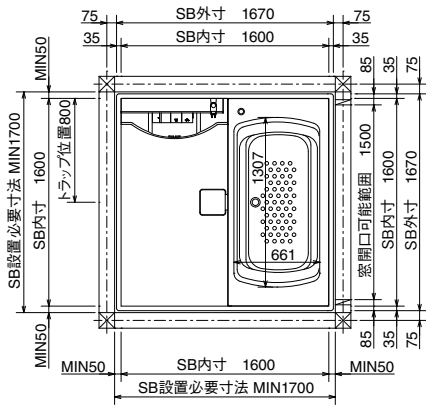


Tプラン

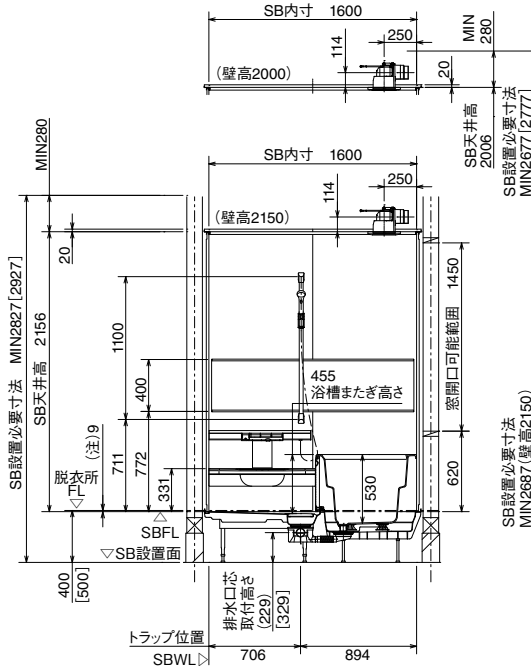
- ※浴槽またぎ高さ:455
- ※[]内は高脚仕様の場合
- ※ボルト脚調節範囲
- 標準仕様:-15~+30
- 高脚仕様:-10~+30
- 低脚仕様:-10~+30

■平面図

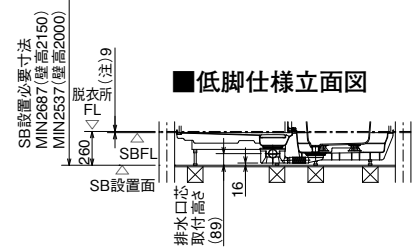
☒ 柱は120角



■標準仕様・高脚仕様立面図



■低脚仕様立面図



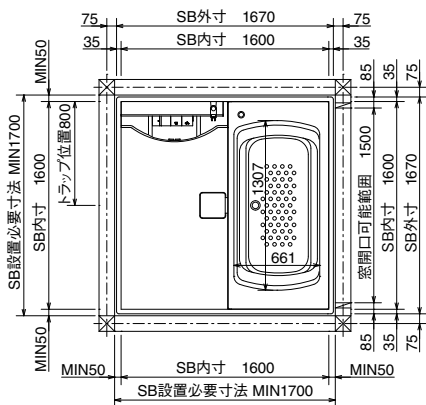
※SBFLから脱衣所FLの高さ寸法(本図は(注)9[中折ドアの場合])は、ドアにより異なりますので、ドア寸法図(P156)を参照してください。

Vプラン

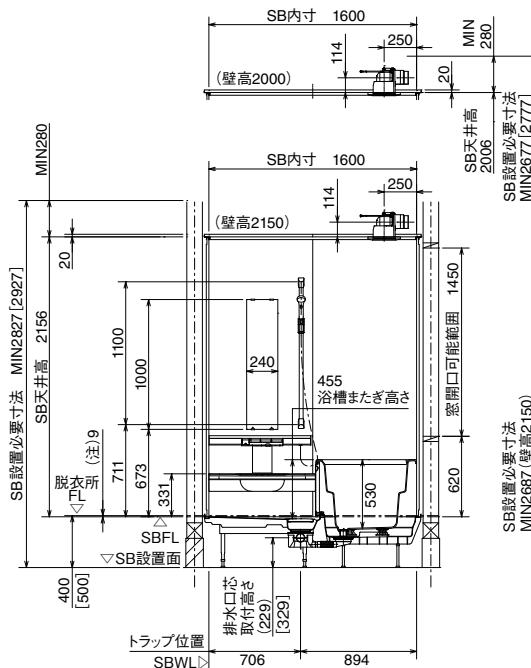
- ※浴槽またぎ高さ:455
- ※[]内は高脚仕様の場合
- ※ボルト脚調節範囲
- 標準仕様:-15~+30
- 高脚仕様:-10~+30
- 低脚仕様:-10~+30

■平面図

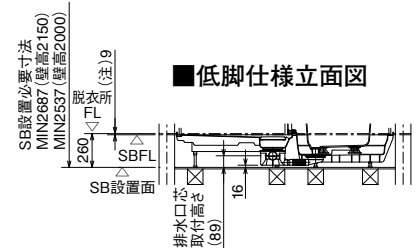
☒ 柱は120角



■標準仕様・高脚仕様立面図

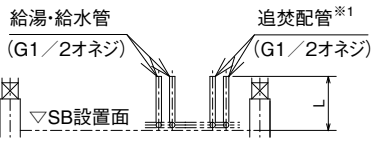
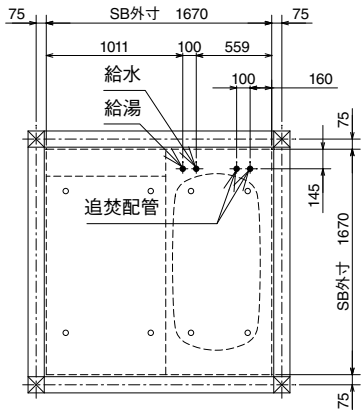


■低脚仕様立面図



※SBFLから脱衣所FLの高さ寸法(本図は(注)9[中折ドアの場合])は、ドアにより異なりますので、ドア寸法図(P156)を参照してください。

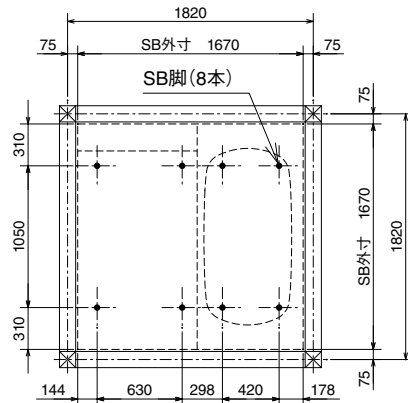
給水管・給湯管／追焚配管(CR/SR)



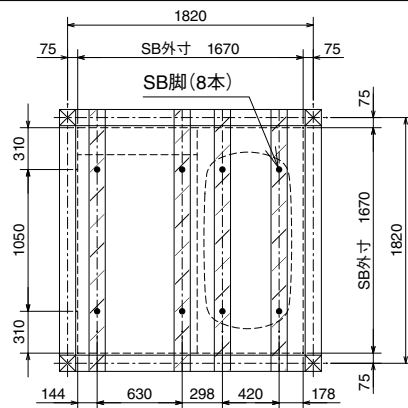
※1. 立上げ配管から浴槽までは、別途配管が必要です。

	標準仕様	高脚仕様	低脚仕様
L	440	540	300

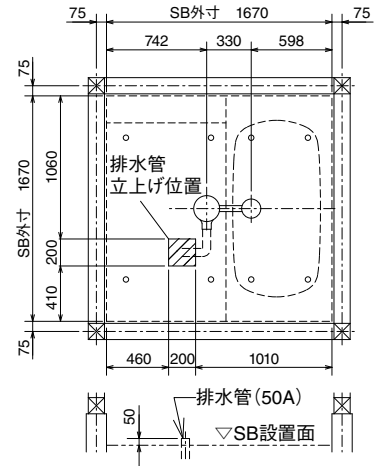
脚位置図(CR/SR)標準仕様・高脚仕様



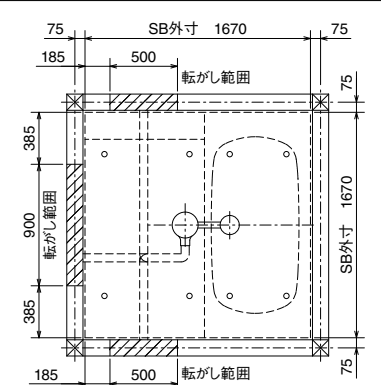
脚位置図(CR/SR)低脚仕様



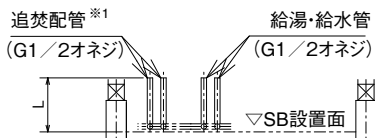
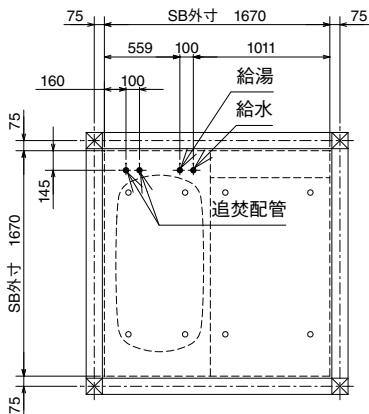
排水管(CR/SR)標準仕様・高脚仕様



排水管(CR/SR)低脚仕様



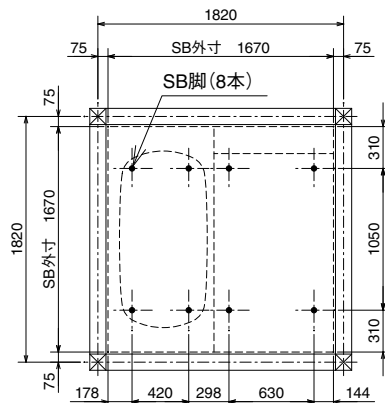
給水管・給湯管／追焚配管(CL/SL)



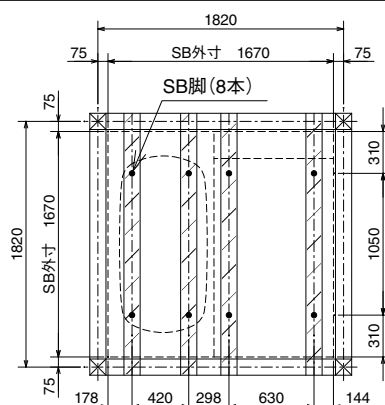
※1. 立上げ配管から浴槽までは、別途配管が必要です。

	標準仕様	高脚仕様	低脚仕様
L	440	540	300

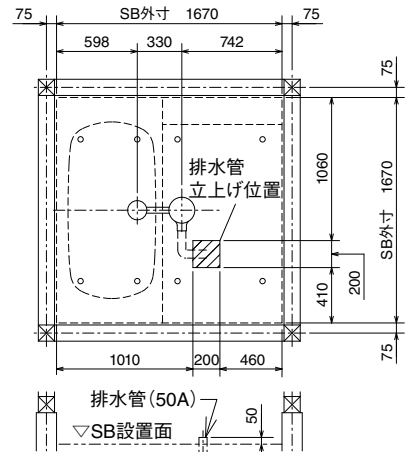
脚位置図(CL/SL)標準仕様・高脚仕様



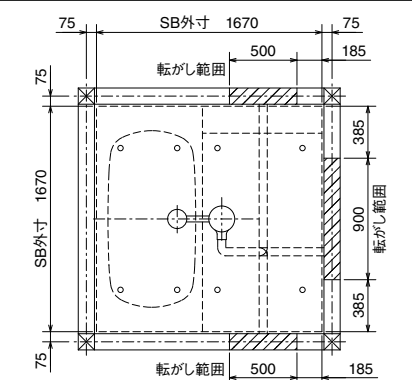
脚位置図(CL/SL)低脚仕様



排水管(CL/SL)標準仕様・高脚仕様



排水管(CL/SL)低脚仕様

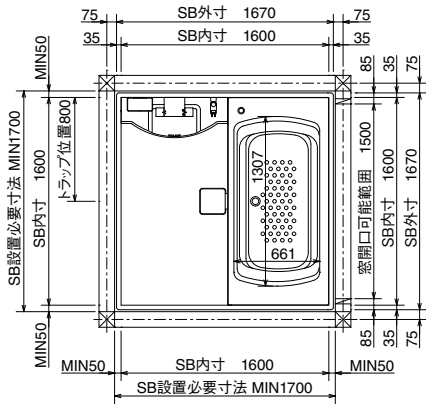


Kプラン

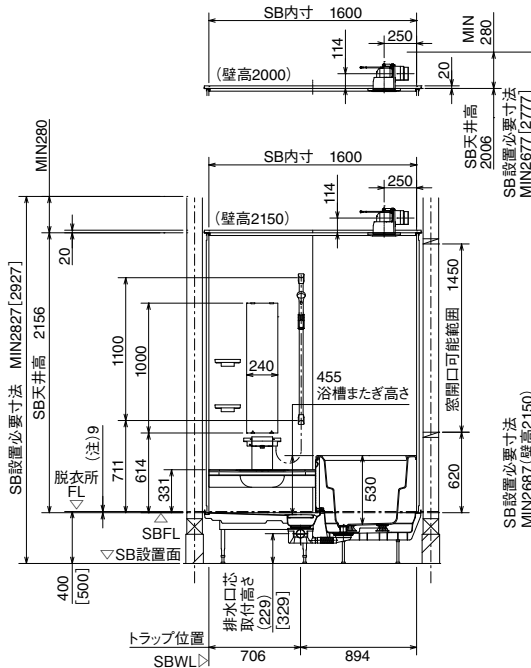
- ※浴槽またぎ高さ:455
- ※[]内は高脚仕様の場合
- ※ボルト脚調節範囲
- 標準仕様:-15~+30
- 高脚仕様:-10~+30
- 低脚仕様:-10~+30

■平面図

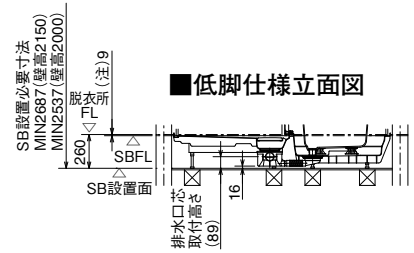
☒柱は120角



■標準仕様・高脚仕様立面図



■低脚仕様立面図



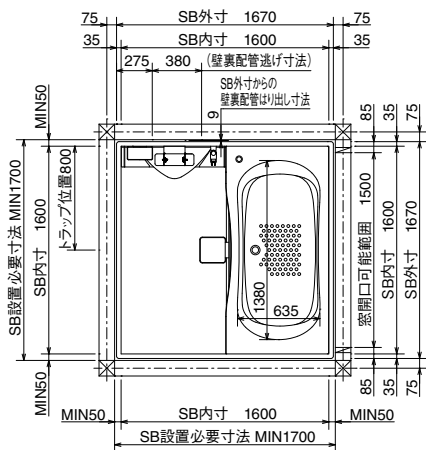
※SBFLから脱衣所FLの高さ寸法(本図は(注)9[中折ドアの場合])は、
ドアにより異なりますので、ドア寸法図(P156)を参照してください。

Mプラン

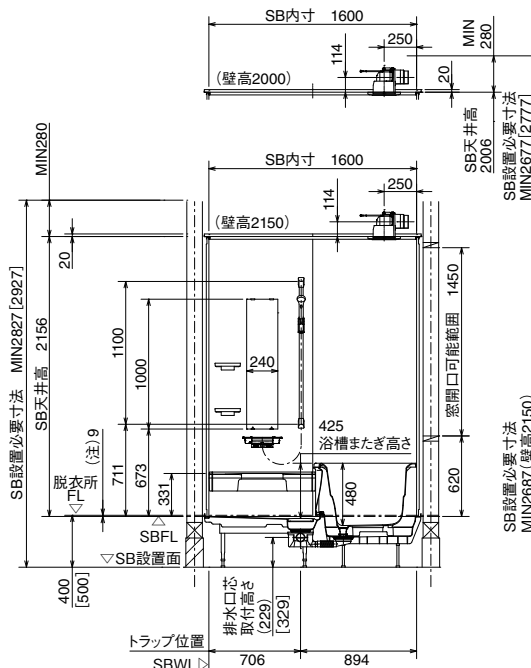
- ※浴槽またぎ高さ:425
- ※[]内は高脚仕様の場合
- ※ボルト脚調節範囲
- 標準仕様:-15~+30
- 高脚仕様:-10~+30
- 低脚仕様:-10~+30
- ※壁裏配管部はSB外寸より9mmはり出します。

■平面図

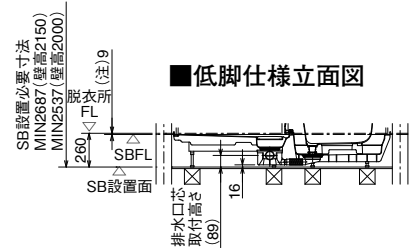
☒柱は120角



■標準仕様・高脚仕様立面図

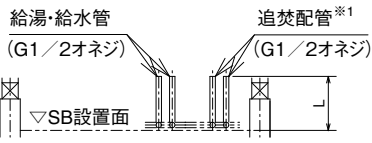
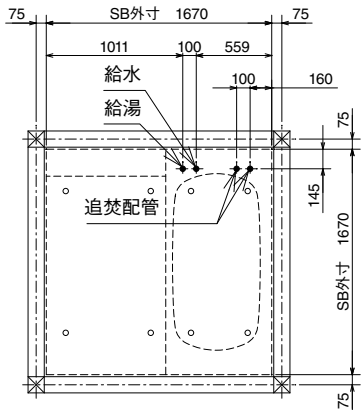


■低脚仕様立面図



※SBFLから脱衣所FLの高さ寸法(本図は(注)9[中折ドアの場合])は、
ドアにより異なりますので、ドア寸法図(P156)を参照してください。

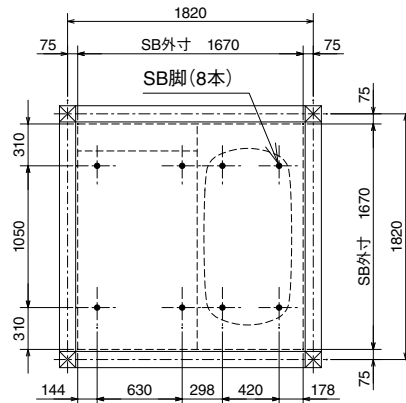
給水管・給湯管／追焚配管(CR/SR)



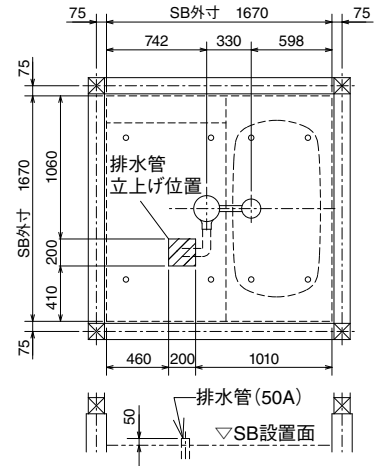
※1. 立上げ配管から浴槽までは、別途配管が必要です。

	標準仕様	高脚仕様	低脚仕様
L	440	540	300

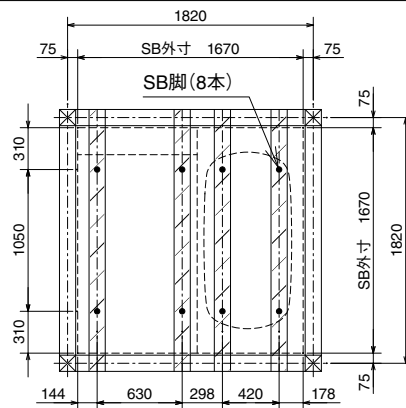
脚位置図(CR/SR)標準仕様・高脚仕様



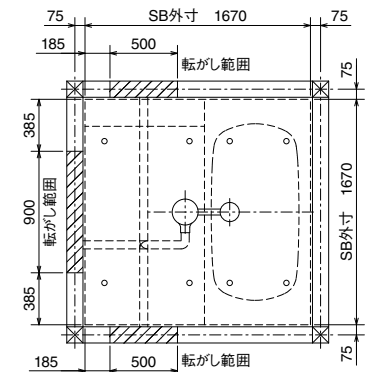
排水管(CR/SR)標準仕様・高脚仕様



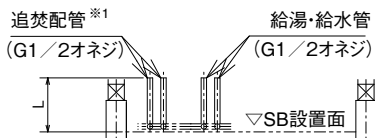
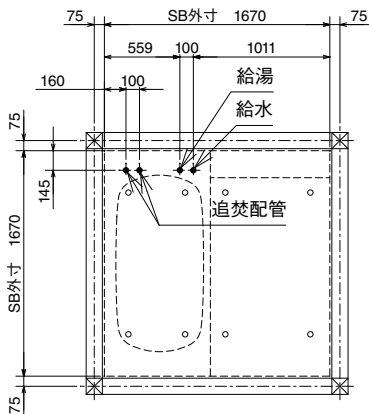
脚位置図(CR/SR)低脚仕様



排水管(CR/SR)低脚仕様



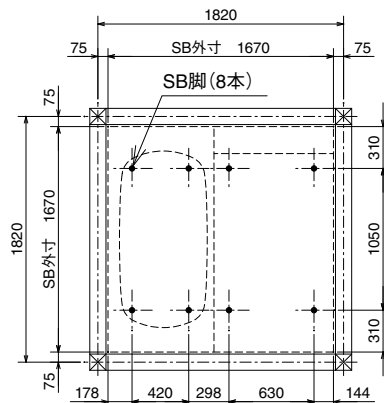
給水管・給湯管／追焚配管(CL/SL)



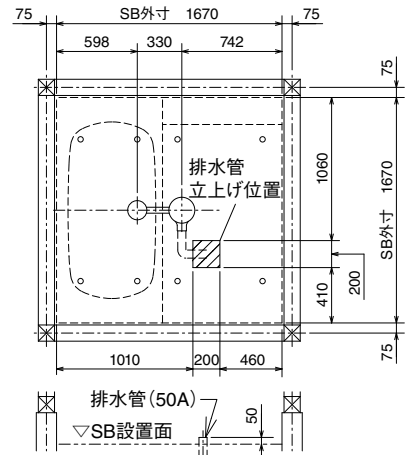
※1. 立上げ配管から浴槽までは、別途配管が必要です。

	標準仕様	高脚仕様	低脚仕様
L	440	540	300

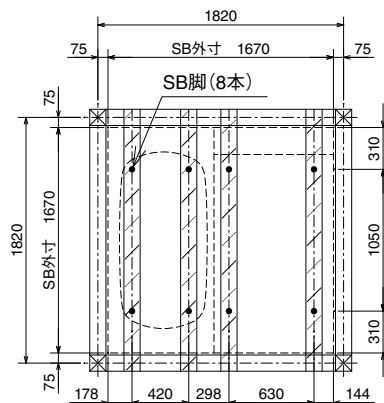
脚位置図(CL/SL)標準仕様・高脚仕様



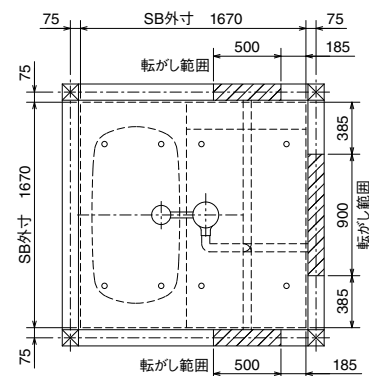
排水管(CL/SL)標準仕様・高脚仕様



脚位置図(CL/SL)低脚仕様



排水管(CL/SL)低脚仕様

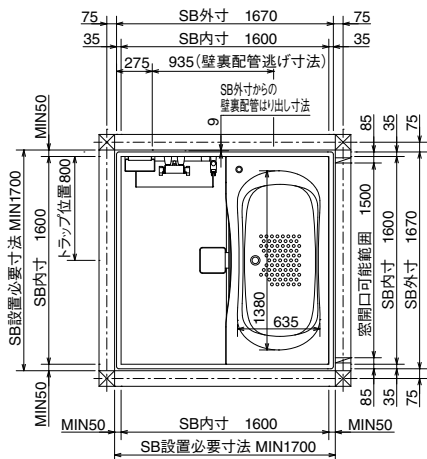


Sプラン

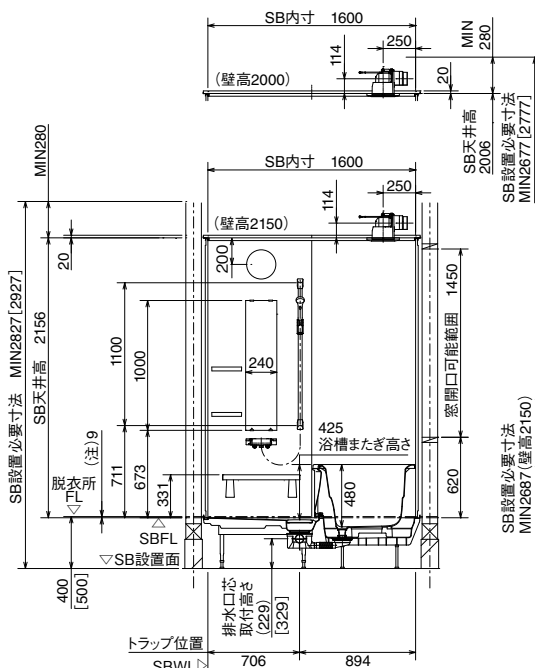
※浴槽またぎ高さ:425
 ※[]内は高脚仕様の場合
 ※ボルト脚調節範囲
 標準仕様:-15~+30
 高脚仕様:-10~+30
 低脚仕様:-10~+30
 ※壁裏配管部はSB外寸より
 9mmはり出します。

■平面図

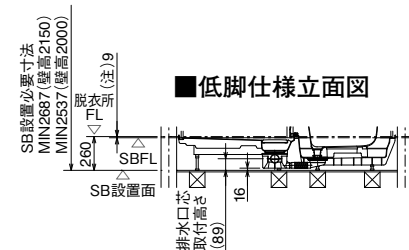
☑柱は120角



■標準仕様・高脚仕様立面図



■低脚仕様立面図



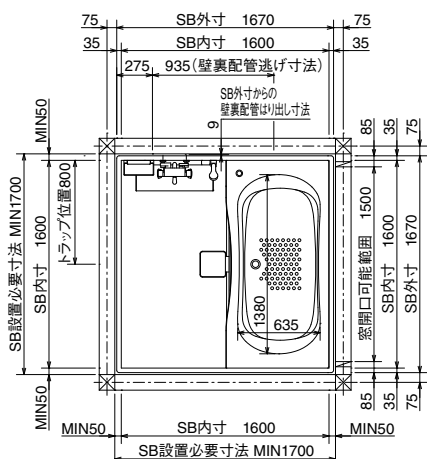
※SBFLから脱衣所FLの高さ寸法(本図は(注)9[中折ドアの場合])は、
 ドアにより異なりますので、ドア寸法図(P156)を参照してください。

Cプラン

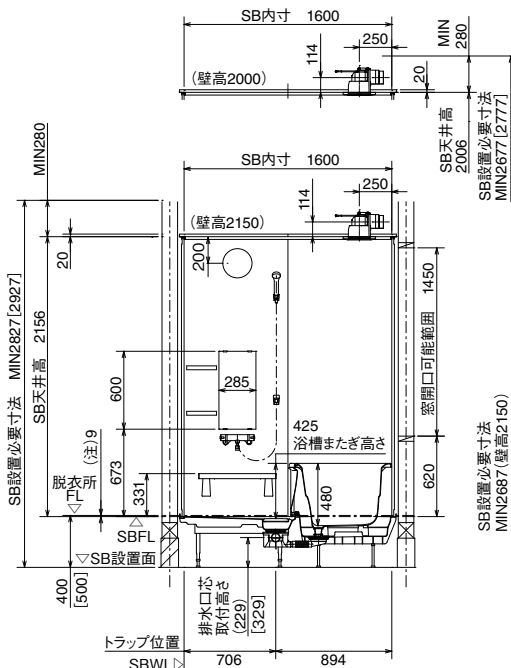
※浴槽またぎ高さ:425
 ※[]内は高脚仕様の場合
 ※ボルト脚調節範囲
 標準仕様:-15~+30
 高脚仕様:-10~+30
 低脚仕様:-10~+30
 ※壁裏配管部はSB外寸より
 9mmはり出します。

■平面図

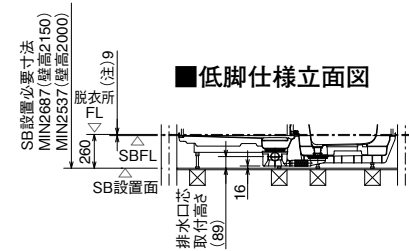
☑柱は120角



■標準仕様・高脚仕様立面図

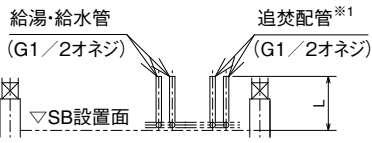
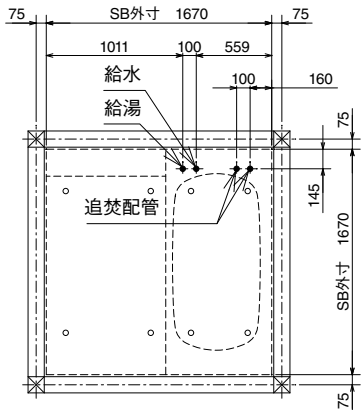


■低脚仕様立面図



※SBFLから脱衣所FLの高さ寸法(本図は(注)9[中折ドアの場合])は、
 ドアにより異なりますので、ドア寸法図(P156)を参照してください。

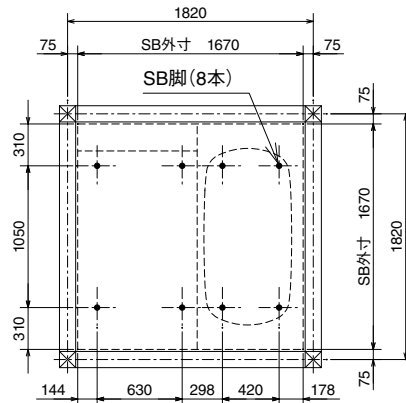
給水管・給湯管／追焚配管(CR/SR)



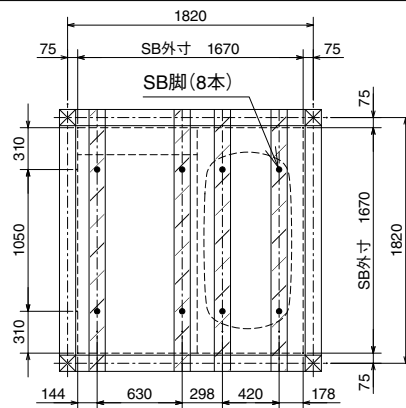
※1. 立上げ配管から浴槽までは、別途配管が必要です。

	標準仕様	高脚仕様	低脚仕様
L	440	540	300

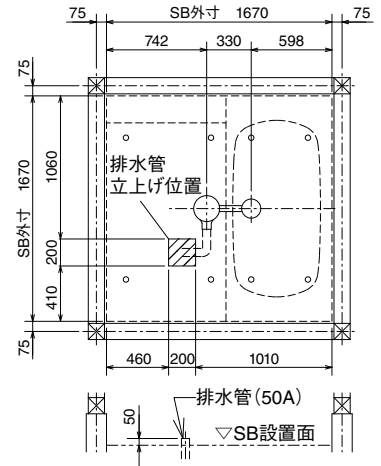
脚位置図(CR/SR)標準仕様・高脚仕様



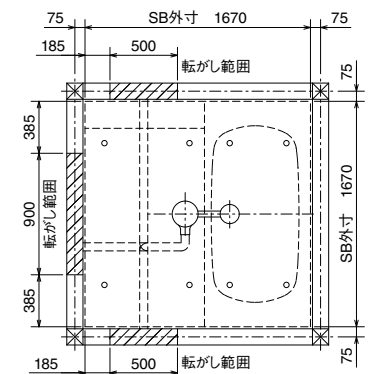
脚位置図(CR/SR)低脚仕様



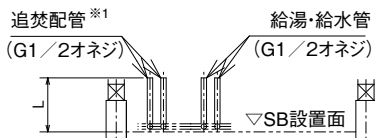
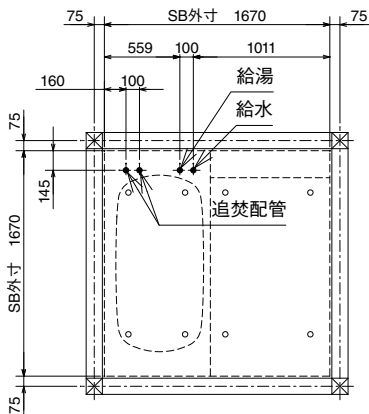
排水管(CR/SR)標準仕様・高脚仕様



排水管(CR/SR)低脚仕様



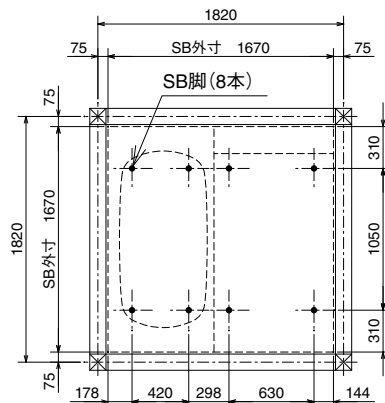
給水管・給湯管／追焚配管(CL/SL)



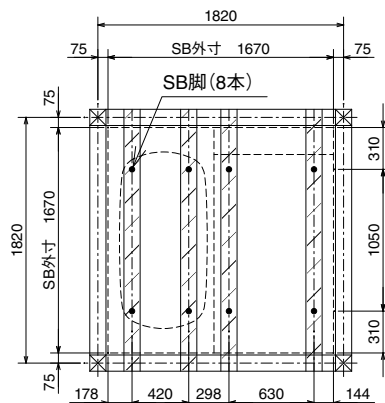
※1. 立上げ配管から浴槽までは、別途配管が必要です。

	標準仕様	高脚仕様	低脚仕様
L	440	540	300

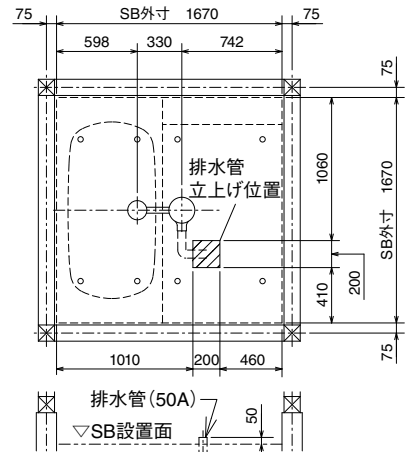
脚位置図(CL/SL)標準仕様・高脚仕様



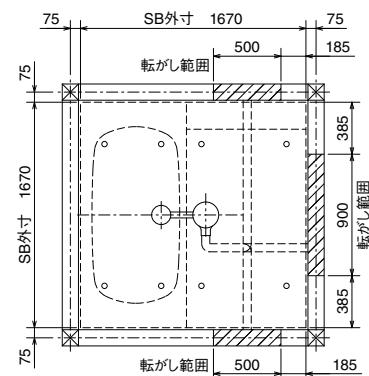
脚位置図(CL/SL)低脚仕様



排水管(CL/SL)標準仕様・高脚仕様



排水管(CL/SL)低脚仕様

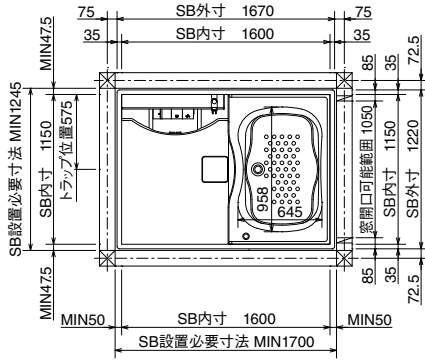


Tプラン

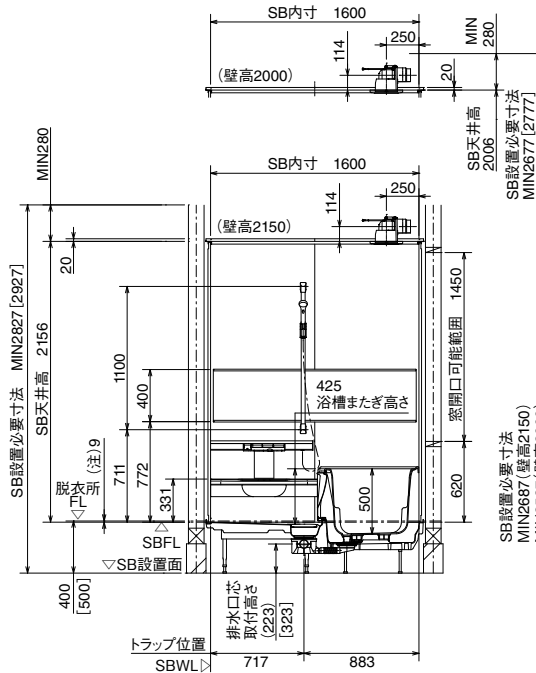
- ※浴槽またぎ高さ:425
- ※[]内は高脚仕様の場合
- ※ボルト脚調節範囲
- 標準仕様:-15~+25
- 高脚仕様:-10~+25
- 低脚仕様:-10~+30

■平面図

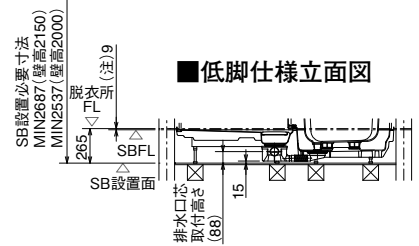
☒柱は120角



■標準仕様・高脚仕様立面図



■低脚仕様立面図



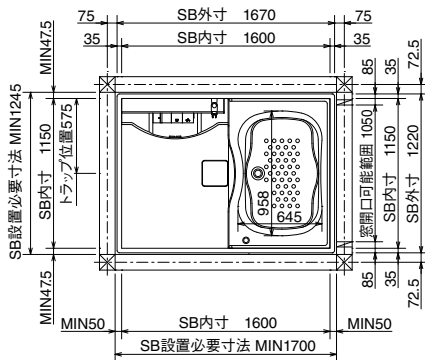
※SBFLから脱衣所FLの高さ寸法(本図は(注)9[中折ドアの場合])は、ドアにより異なりますので、ドア寸法図(P156)を参照してください。

Vプラン

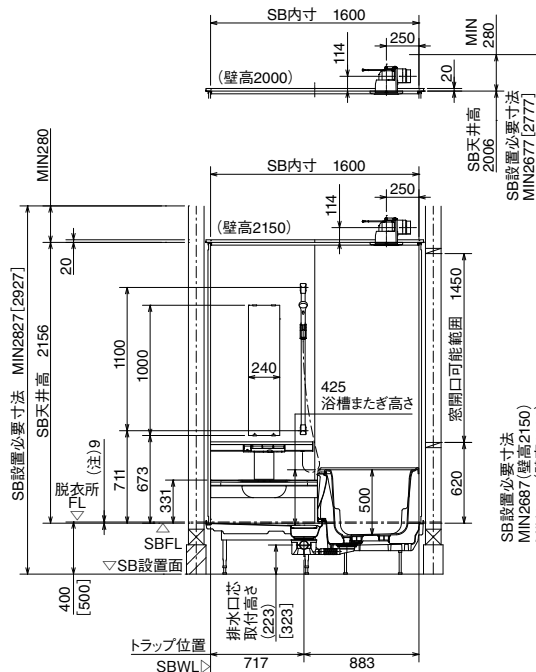
- ※浴槽またぎ高さ:425
- ※[]内は高脚仕様の場合
- ※ボルト脚調節範囲
- 標準仕様:-15~+25
- 高脚仕様:-10~+25
- 低脚仕様:-10~+30

■平面図

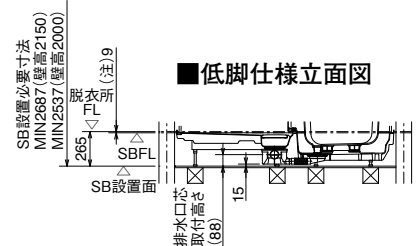
☒柱は120角



■標準仕様・高脚仕様立面図

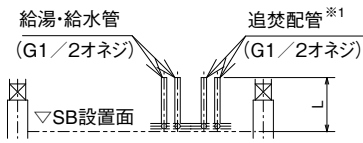
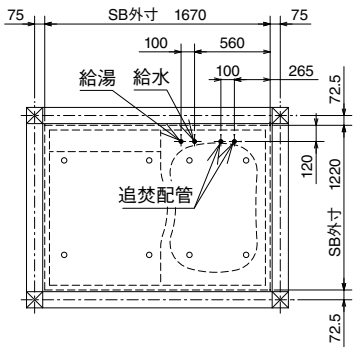


■低脚仕様立面図



※SBFLから脱衣所FLの高さ寸法(本図は(注)9[中折ドアの場合])は、ドアにより異なりますので、ドア寸法図(P156)を参照してください。

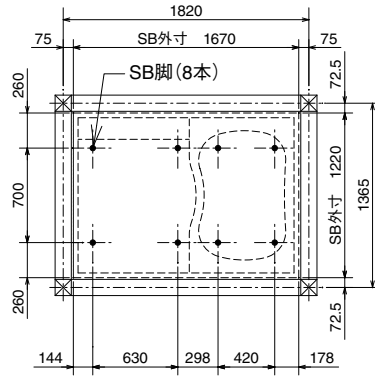
給水管・給湯管／追焚配管(CR/SR)



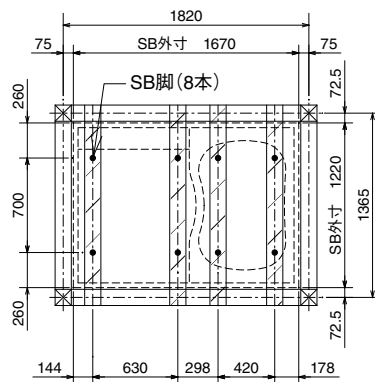
※1. 立上げ配管から浴槽までは、別途配管が必要です。

	標準仕様	高脚仕様	低脚仕様
L	440	540	305

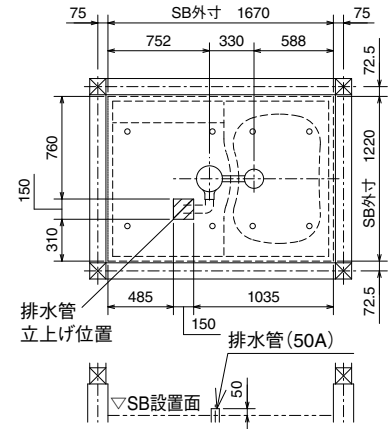
脚位置図(CR/SR)標準仕様・高脚仕様



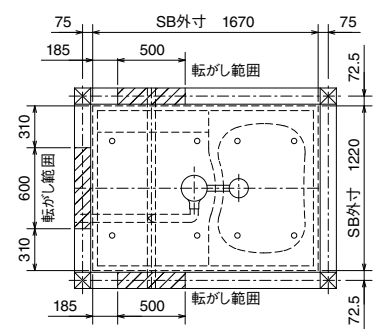
脚位置図(CR/SR)低脚仕様



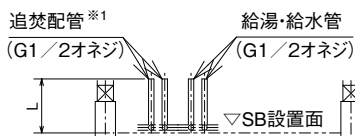
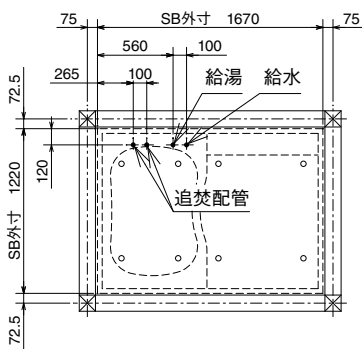
排水管(CR/SR)標準仕様・高脚仕様



排水管(CR/SR)低脚仕様



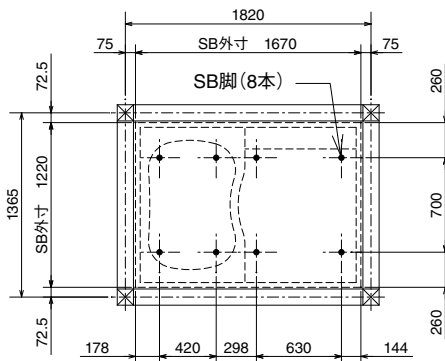
給水管・給湯管／追焚配管(CL/SL)



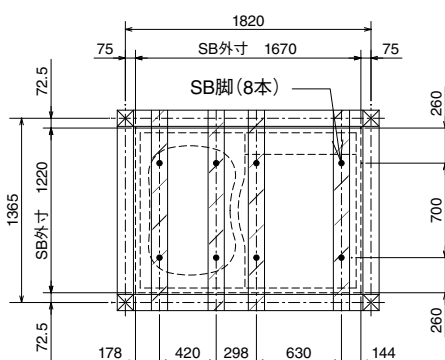
※1. 立上げ配管から浴槽までは、別途配管が必要です。

	標準仕様	高脚仕様	低脚仕様
L	440	540	305

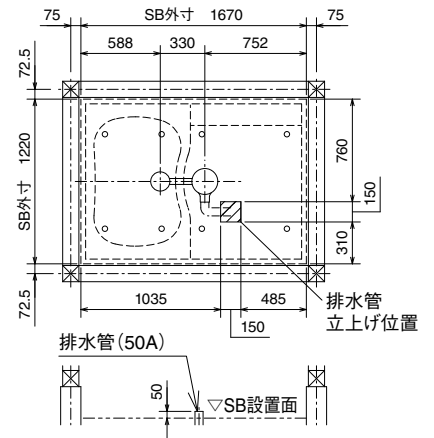
脚位置図(CL/SL)標準仕様・高脚仕様



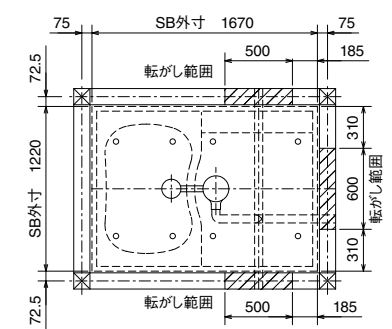
脚位置図(CL/SL)低脚仕様



排水管(CL/SL)標準仕様・高脚仕様



排水管(CL/SL)低脚仕様

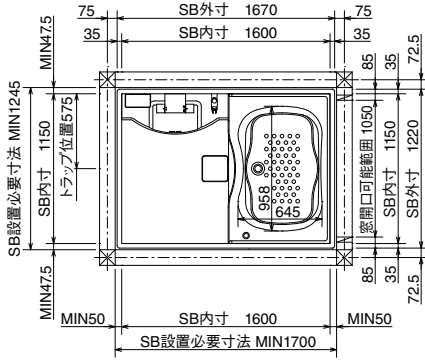


Kプラン

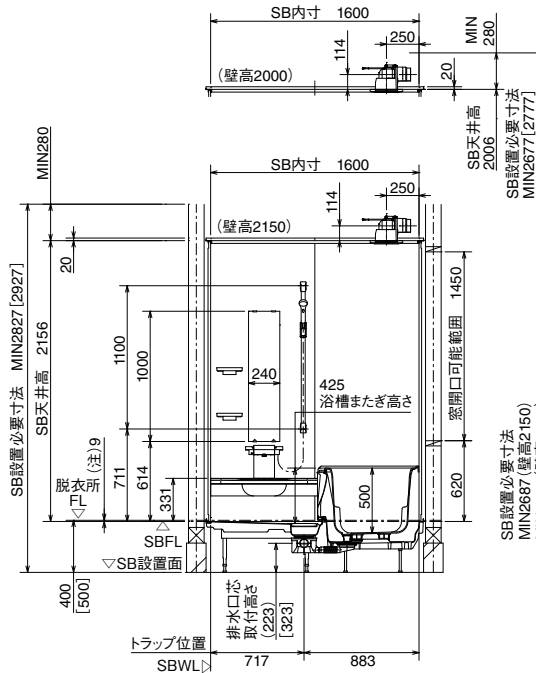
- ※浴槽またぎ高さ:425
- ※[]内は高脚仕様の場合
- ※ボルト脚調節範囲
- 標準仕様:-15~+25
- 高脚仕様:-10~+25
- 低脚仕様:-10~+30

■平面図

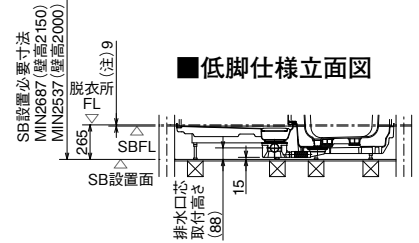
☒柱は120角



■標準仕様・高脚仕様立面図



■低脚仕様立面図



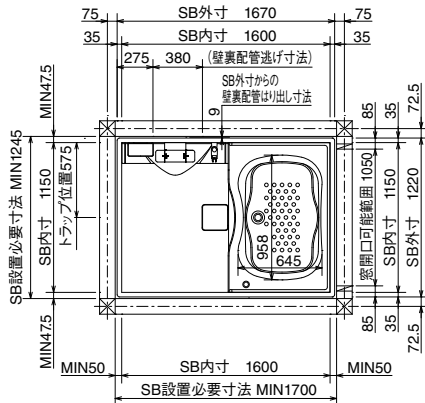
※SBFLから脱衣所FLの高さ寸法(本図は(注)9[中折ドアの場合])は、ドアにより異なりますので、ドア寸法図(P156)を参照してください。

Mプラン

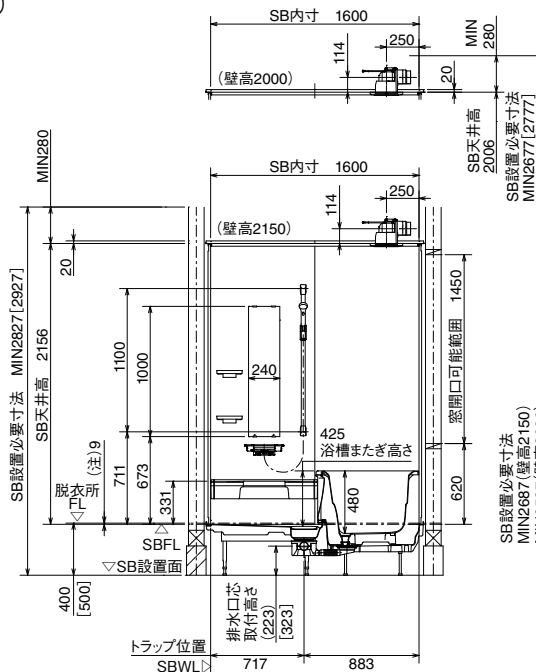
- ※浴槽またぎ高さ:425
- ※[]内は高脚仕様の場合
- ※ボルト脚調節範囲
- 標準仕様:-15~+25
- 高脚仕様:-10~+25
- 低脚仕様:-10~+30
- ※壁裏配管部はSB外寸より9mmはり出します。

■平面図

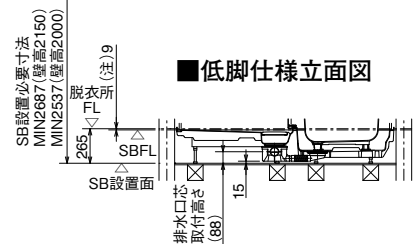
☒柱は120角



■標準仕様・高脚仕様立面図

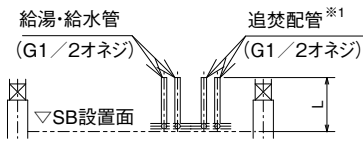
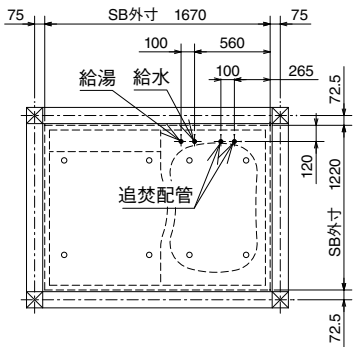


■低脚仕様立面図



※SBFLから脱衣所FLの高さ寸法(本図は(注)9[中折ドアの場合])は、ドアにより異なりますので、ドア寸法図(P156)を参照してください。

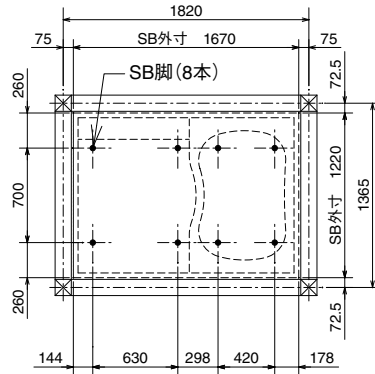
給水管・給湯管／追焚配管(CR/SR)



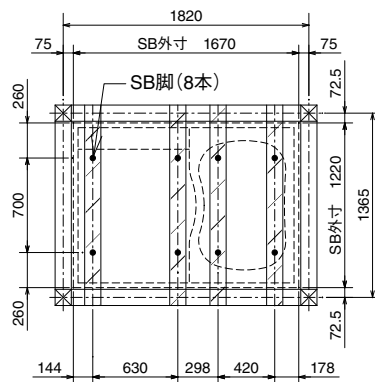
※1. 立上げ配管から浴槽までは、別途配管が必要です。

	標準仕様	高脚仕様	低脚仕様
L	440	540	305

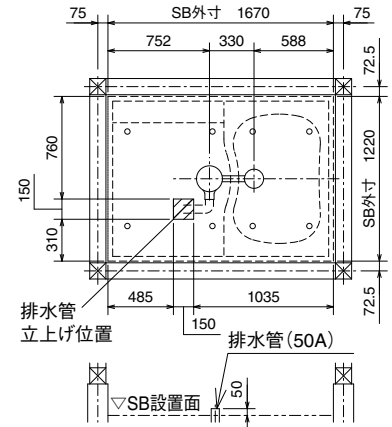
脚位置図(CR/SR)標準仕様・高脚仕様



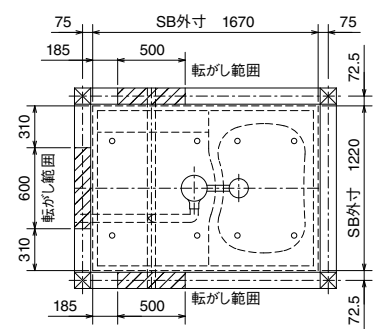
脚位置図(CR/SR)低脚仕様



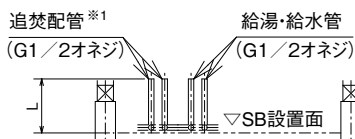
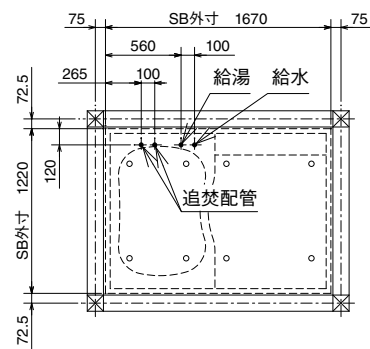
排水管(CR/SR)標準仕様・高脚仕様



排水管(CR/SR)低脚仕様



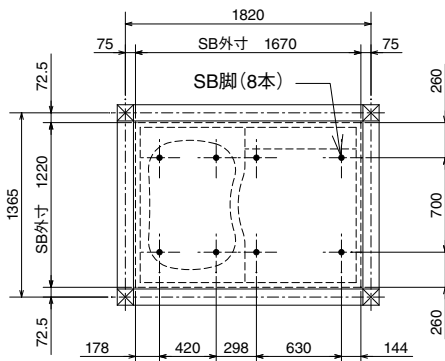
給水管・給湯管／追焚配管(CL/SL)



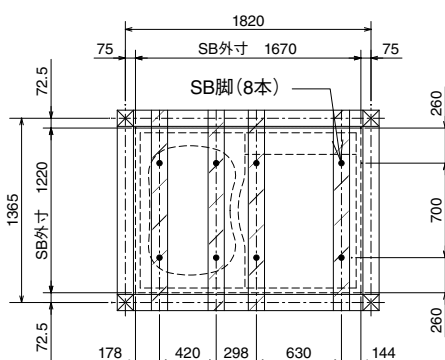
※1. 立上げ配管から浴槽までは、別途配管が必要です。

	標準仕様	高脚仕様	低脚仕様
L	440	540	305

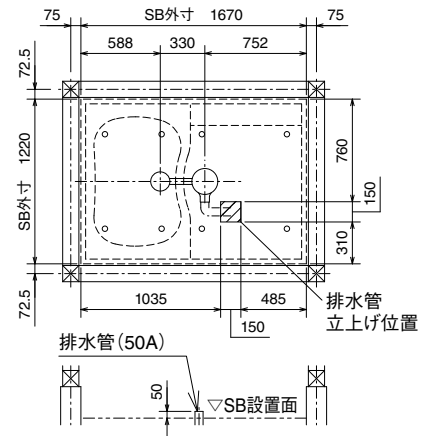
脚位置図(CL/SL)標準仕様・高脚仕様



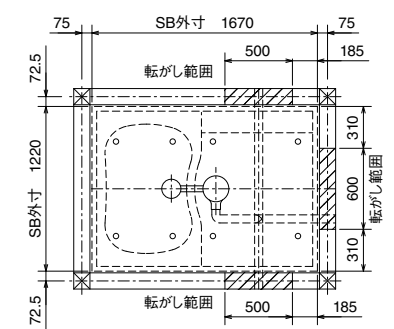
脚位置図(CL/SL)低脚仕様



排水管(CL/SL)標準仕様・高脚仕様



排水管(CL/SL)低脚仕様

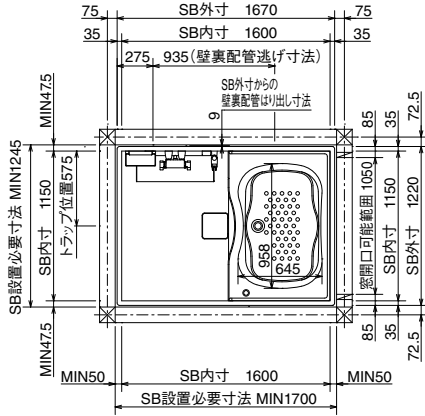


Sプラン

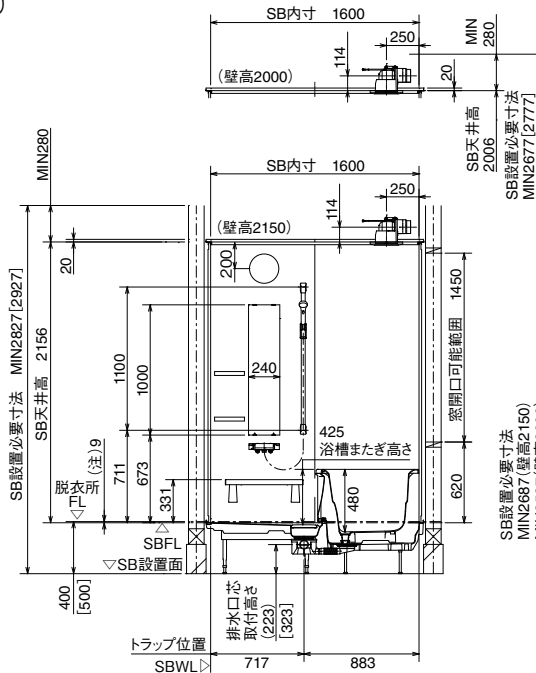
- ※浴槽またぎ高さ:425
- ※[]内は高脚仕様の場合
- ※ボルト脚調節範囲
- 標準仕様:-15~+25
- 高脚仕様:-10~+25
- 低脚仕様:-10~+30
- ※壁裏配管部はSB外寸より9mmはり出します。

■平面図

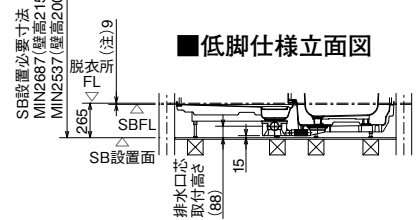
☒ 柱は120角



■標準仕様・高脚仕様立面図



■低脚仕様立面図



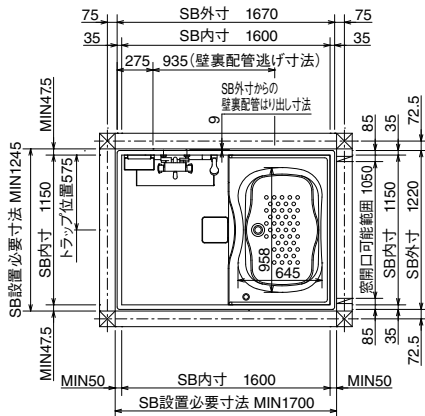
※SBFLから脱衣所FLの高さ寸法(本図は(注)9[中折ドアの場合])は、ドアにより異なりますので、ドア寸法図(P156)を参照してください。

Cプラン

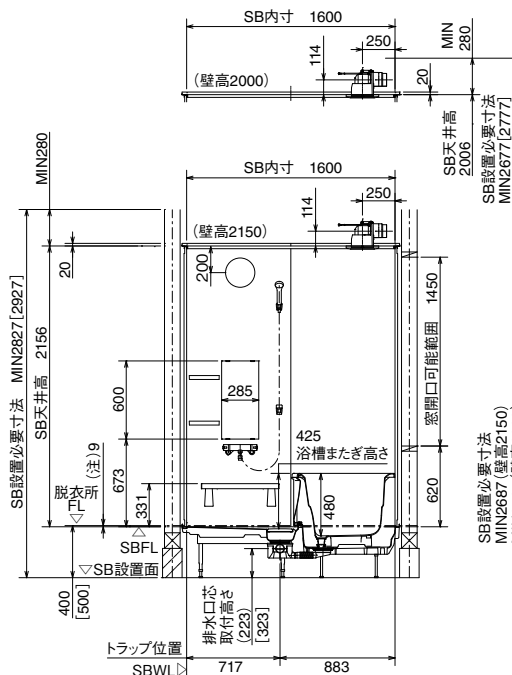
- ※浴槽またぎ高さ:425
- ※[]内は高脚仕様の場合
- ※ボルト脚調節範囲
- 標準仕様:-15~+25
- 高脚仕様:-10~+25
- 低脚仕様:-10~+30
- ※壁裏配管部はSB外寸より9mmはり出します。

■平面図

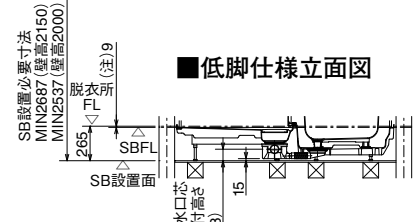
☒ 柱は120角



■標準仕様・高脚仕様立面図

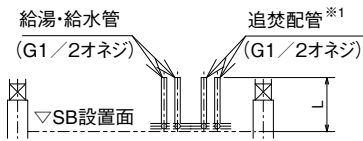
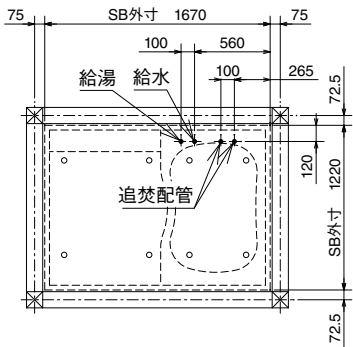


■低脚仕様立面図



※SBFLから脱衣所FLの高さ寸法(本図は(注)9[中折ドアの場合])は、ドアにより異なりますので、ドア寸法図(P156)を参照してください。

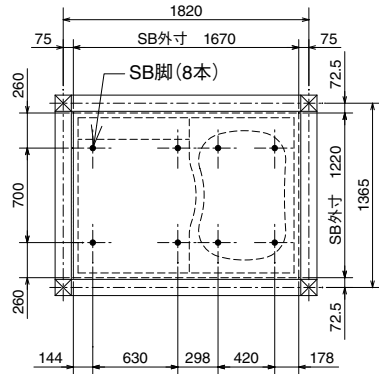
給水管・給湯管／追焚配管(CR/SR)



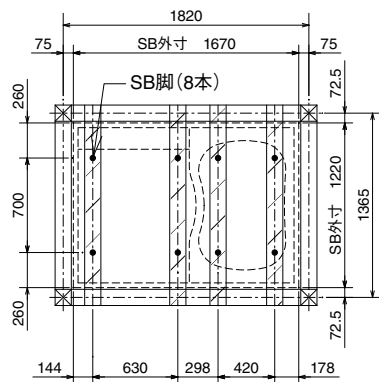
※1. 立上げ配管から浴槽までは、別途配管が必要です。

	標準仕様	高脚仕様	低脚仕様
L	440	540	305

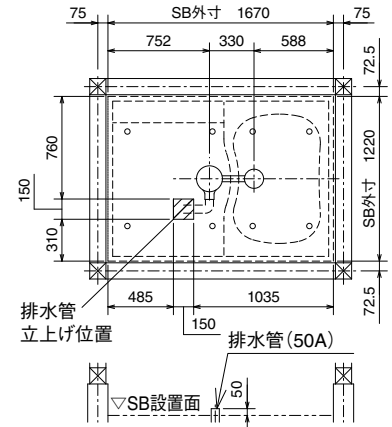
脚位置図(CR/SR)標準仕様・高脚仕様



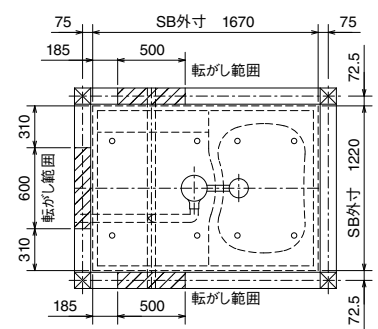
脚位置図(CR/SR)低脚仕様



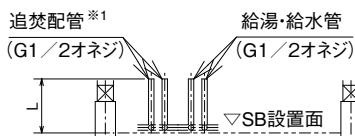
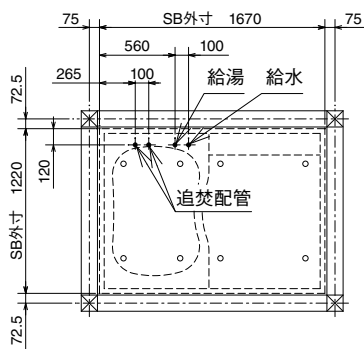
排水管(CR/SR)標準仕様・高脚仕様



排水管(CR/SR)低脚仕様



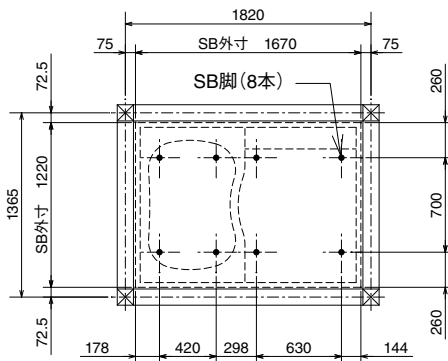
給水管・給湯管／追焚配管(CL/SL)



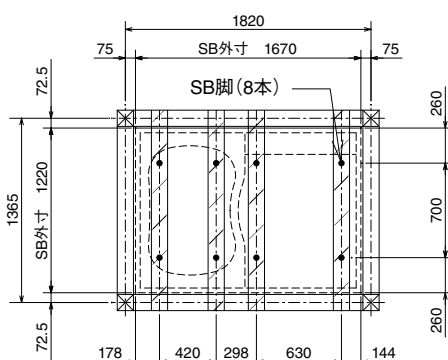
※1. 立上げ配管から浴槽までは、別途配管が必要です。

	標準仕様	高脚仕様	低脚仕様
L	440	540	305

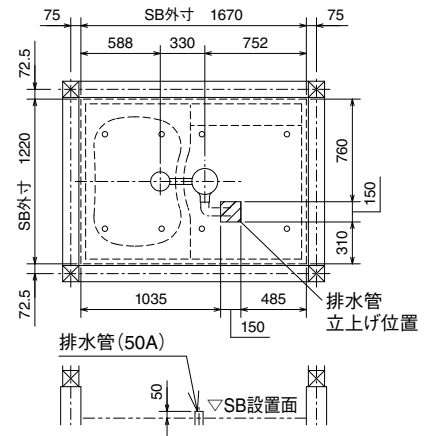
脚位置図(CL/SL)標準仕様・高脚仕様



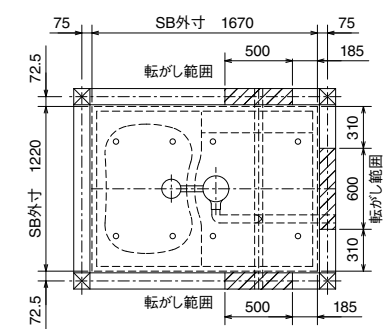
脚位置図(CL/SL)低脚仕様



排水管(CL/SL)標準仕様・高脚仕様



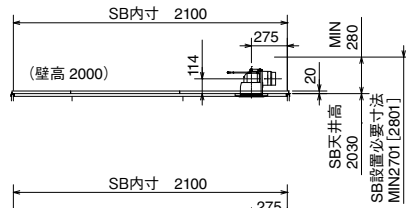
排水管(CL/SL)低脚仕様



Tプラン

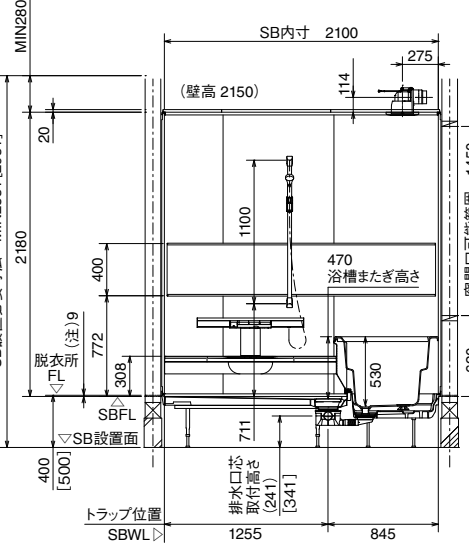
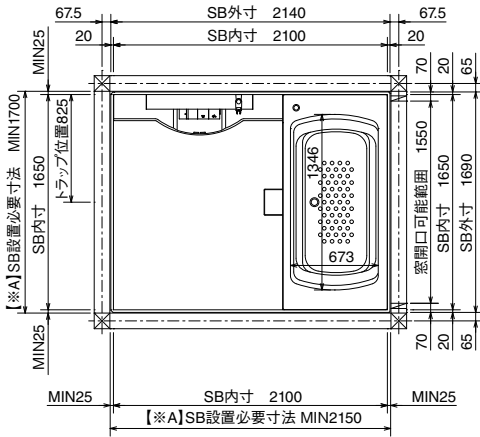
- ※浴槽またぎ高さ:470
- ※[]内は高脚仕様の場合
- ※ボルト脚調節範囲
- 標準仕様:-10~+30
- 高脚仕様:-30~+35
- 低脚仕様:-10~+20

■標準仕様・高脚仕様立面図

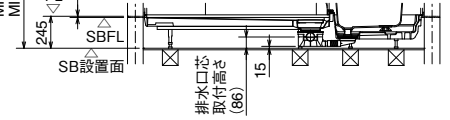


■平面図

☒柱は120角



■低脚仕様立面図



【※A】各部材のSB設置必要寸法からのはり出し寸法(上図で設置した場合)

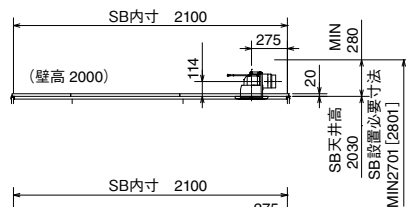
部材名	SB設置必要寸法からのはり出し寸法
握りバー固定ボルト	9
壁付部品固定ねじ(タオル掛け、シャワーフック等)	9
壁付照明等電材の接続コード	10

※SBFLから脱衣所FLの高さ寸法(本図は(注)9[中折ドアの場合])は、ドアにより異なりますので、ドア寸法図(P157)を参照してください。

Kプラン

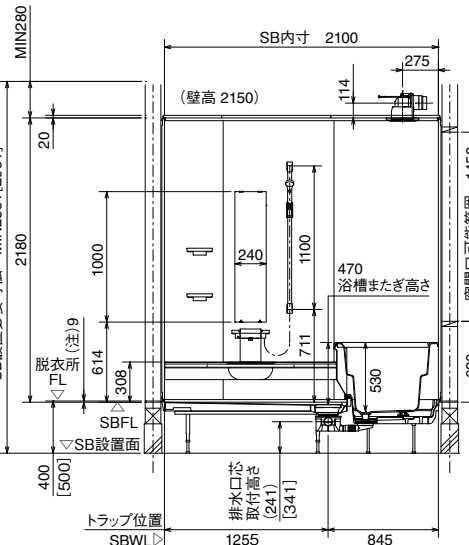
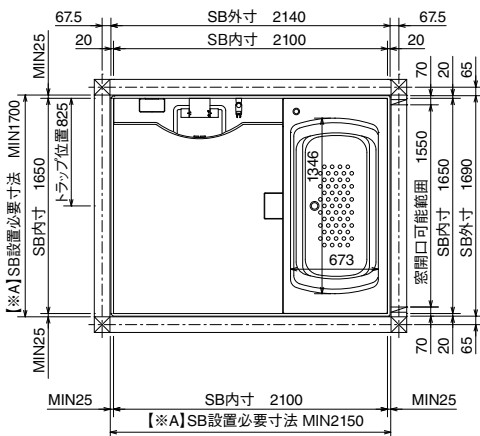
- ※浴槽またぎ高さ:470
- ※[]内は高脚仕様の場合
- ※ボルト脚調節範囲
- 標準仕様:-10~+30
- 高脚仕様:-30~+35
- 低脚仕様:-10~+20

■標準仕様・高脚仕様立面図

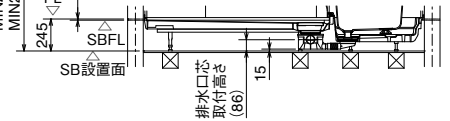


■平面図

☒柱は120角



■低脚仕様立面図

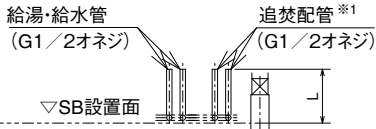
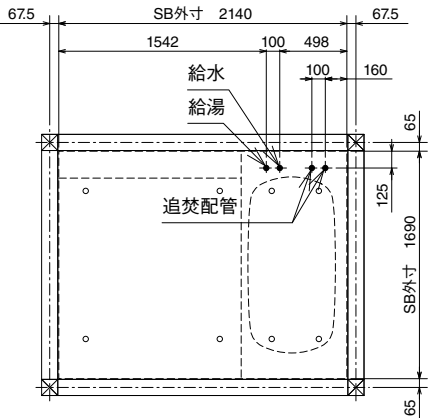


【※A】各部材のSB設置必要寸法からのはり出し寸法(上図で設置した場合)

部材名	SB設置必要寸法からのはり出し寸法
握りバー固定ボルト	9
壁付部品固定ねじ(タオル掛け、シャワーフック等)	9
壁付照明等電材の接続コード	10

※SBFLから脱衣所FLの高さ寸法(本図は(注)9[中折ドアの場合])は、ドアにより異なりますので、ドア寸法図(P157)を参照してください。

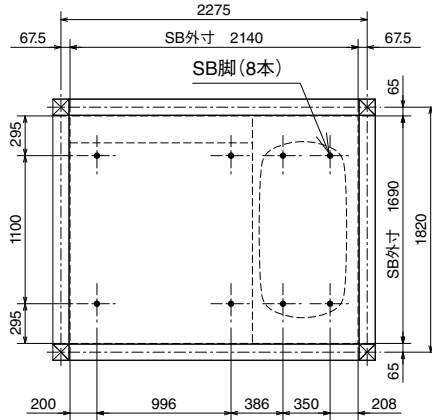
給水管・給湯管／追焚配管(CR/SR)



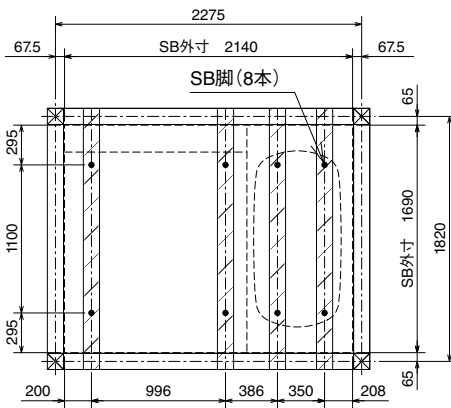
※1. 立上げ配管から浴槽までは、別途配管が必要です。

	標準仕様	高脚仕様	低脚仕様
L	440	540	285

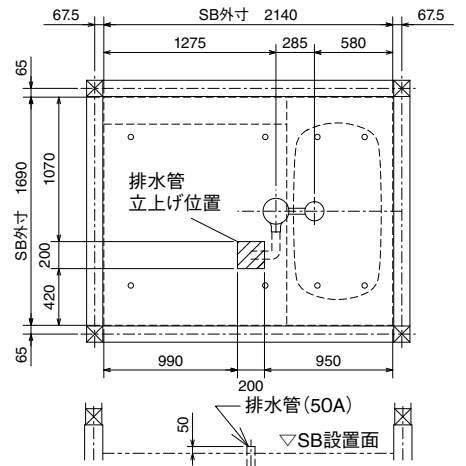
脚位置図(CR/SR)標準仕様・高脚仕様



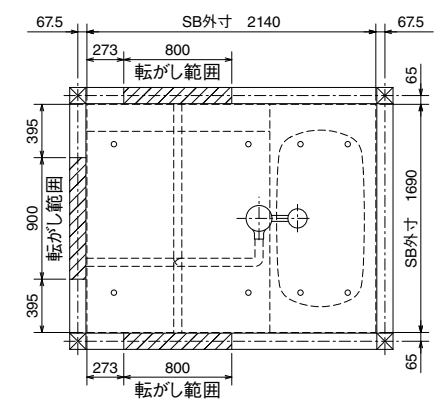
脚位置図(CR/SR)低脚仕様



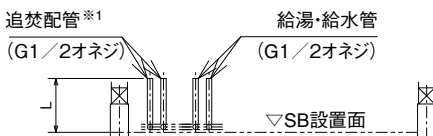
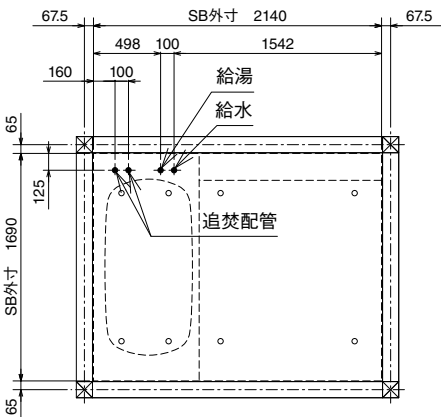
排水管(CR/SR)標準仕様・高脚仕様



排水管(CR/SR)低脚仕様



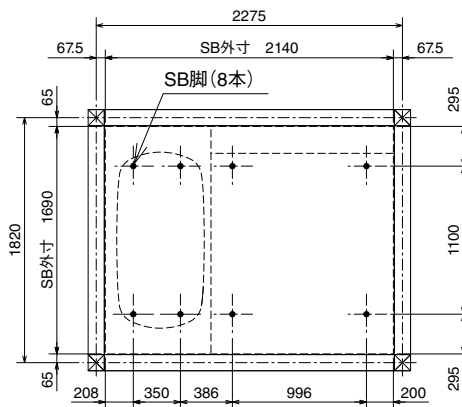
給水管・給湯管／追焚配管(CL/SL)



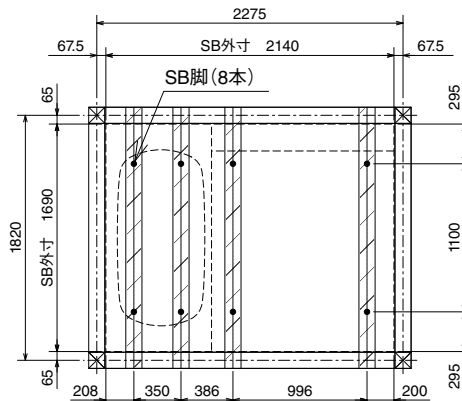
※1. 立上げ配管から浴槽までは、別途配管が必要です。

	標準仕様	高脚仕様	低脚仕様
L	440	540	285

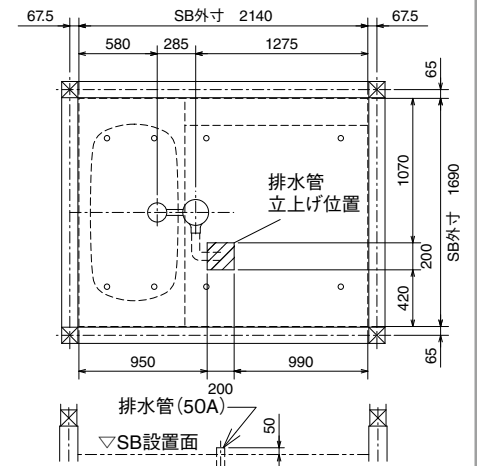
脚位置図(CL/SL)標準仕様・高脚仕様



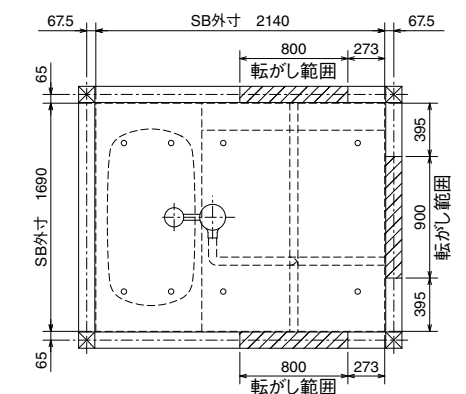
脚位置図(CL/SL)低脚仕様



排水管(CL/SL)標準仕様・高脚仕様



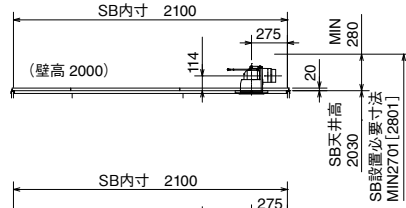
排水管(CL/SL)低脚仕様



Cプラン

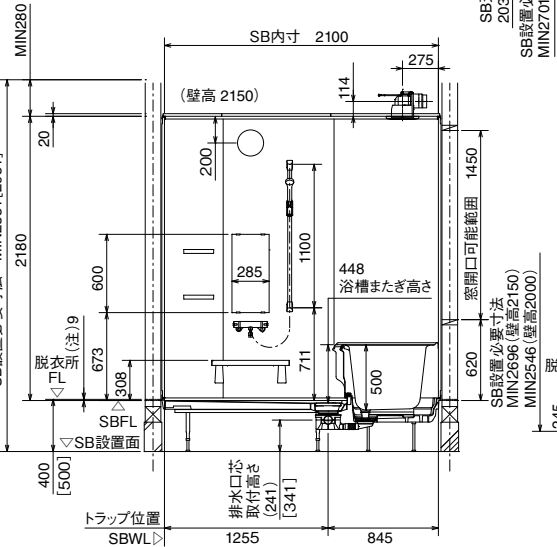
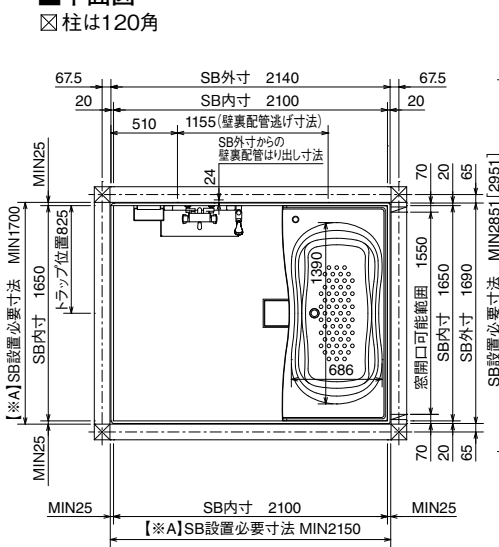
- ※浴槽またぎ高さ:448
- ※[]内は高脚仕様の場合
- ※ボルト脚調節範囲
- 標準仕様:-10~+30
- 高脚仕様:-30~+35
- 低脚仕様:-10~+20
- ※壁裏配管部はSB外寸より24mmはり出します。

標準仕様・高脚仕様立面図

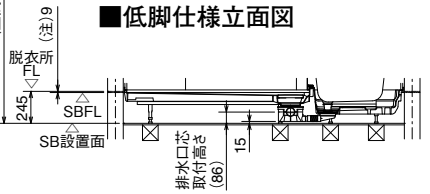


平面図

☒ 柱は120角



低脚仕様立面図

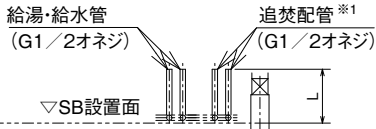
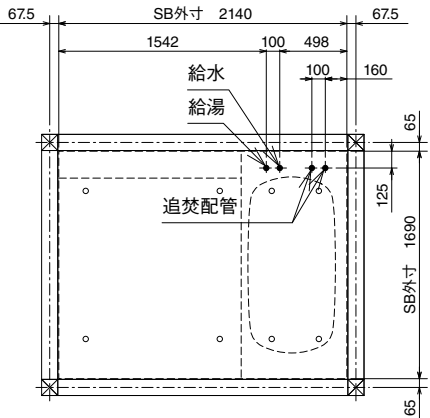


【※A】各部材のSB設置必要寸法からのはり出し寸法(上図で設置した場合)

部材名	SB設置必要寸法からのはり出し寸法
握りバー固定ボルト	9
壁付部品固定ねじ(タオル掛け、シャワーフック等)	9
壁付照明等電材の接続コード	10
壁裏配管	19

※SBFLから脱衣所FLの高さ寸法(本図は(注)9[中折ドアの場合])は、ドアにより異なりますので、ドア寸法図(P157)を参照してください。

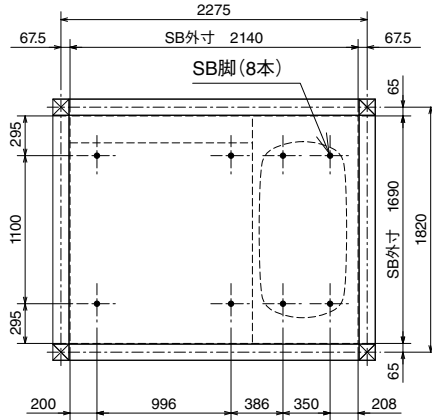
給水管・給湯管／追焚配管(CR/SR)



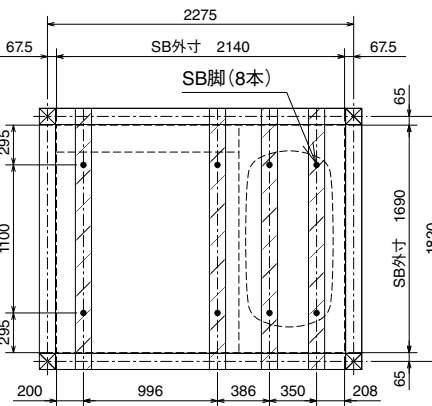
※1. 立上げ配管から浴槽までは、別途配管が必要です。

	標準仕様	高脚仕様	低脚仕様
L	440	540	285

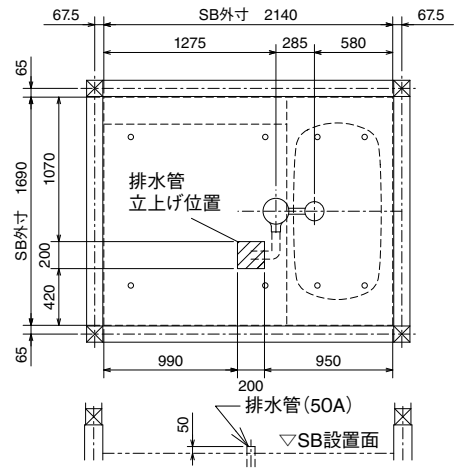
脚位置図(CR/SR)標準仕様・高脚仕様



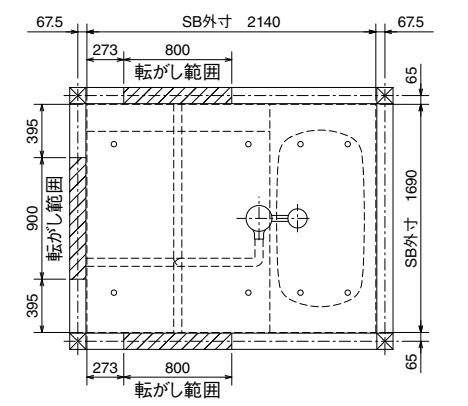
脚位置図(CR/SR)低脚仕様



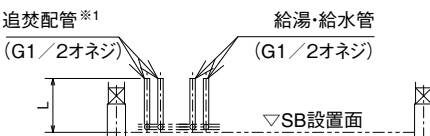
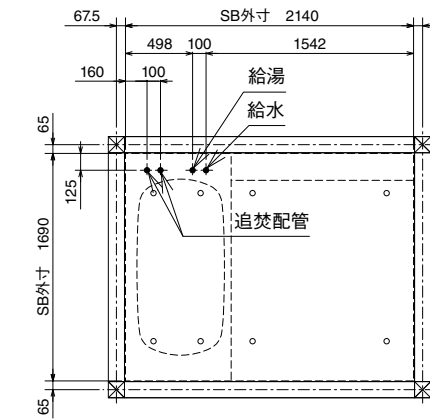
排水管(CR/SR)標準仕様・高脚仕様



排水管(CR/SR)低脚仕様



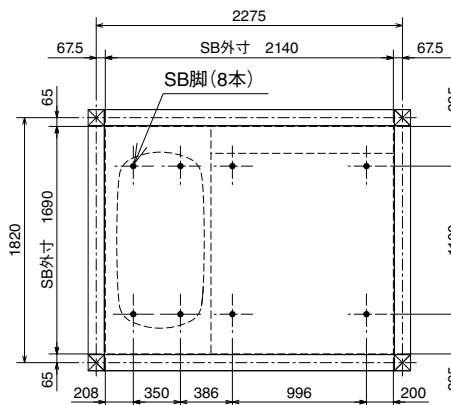
給水管・給湯管／追焚配管(CL/SL)



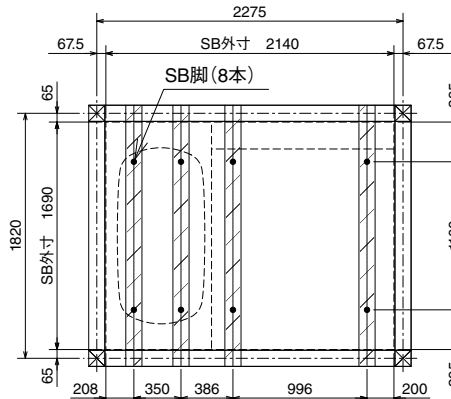
※1. 立上げ配管から浴槽までは、別途配管が必要です。

	標準仕様	高脚仕様	低脚仕様
L	440	540	285

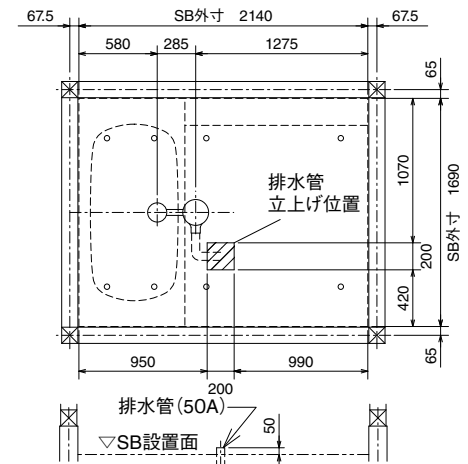
脚位置図(CL/SL)標準仕様・高脚仕様



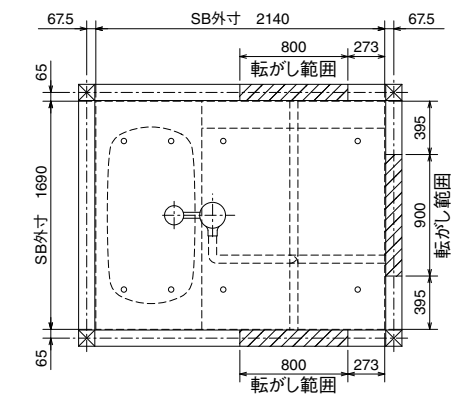
脚位置図(CL/SL)低脚仕様



排水管(CL/SL)標準仕様・高脚仕様



排水管(CL/SL)低脚仕様

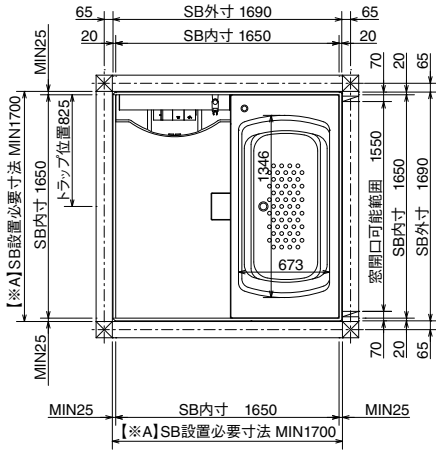


Tプラン

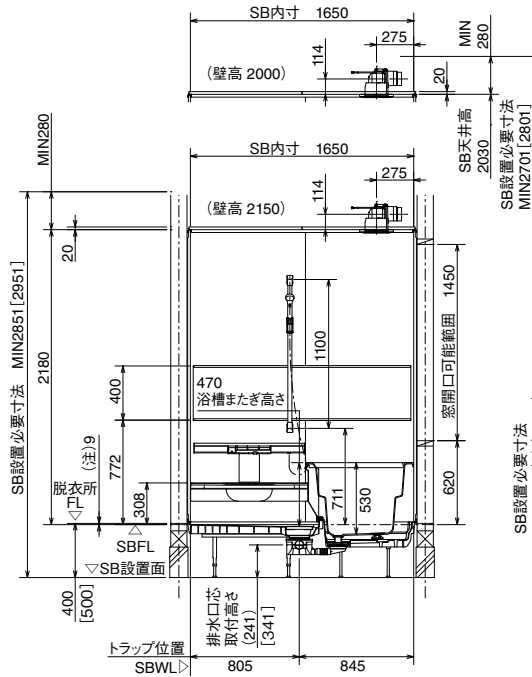
- ※浴槽またぎ高さ:470
- ※[]内は高脚仕様の場合
- ※ボルト脚調節範囲
- 標準仕様:-10~+30
- 高脚仕様:-30~+35
- 低脚仕様:-10~+20

■平面図

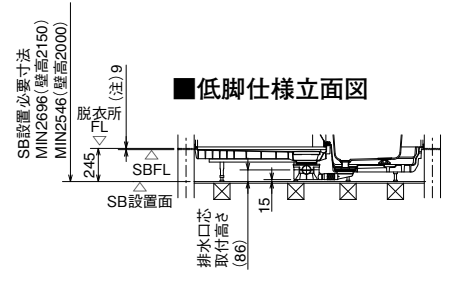
☒柱は120角



■標準仕様・高脚仕様立面図



■低脚仕様立面図



【※A】各部材のSB設置必要寸法からのはり出し寸法(上図で設置した場合)

部材名	SB設置必要寸法からのはり出し寸法
握りバー固定ボルト	9
壁付部品固定ねじ(タオル掛け、シャワーフック等)	9
壁付照明等電材の接続コード	10

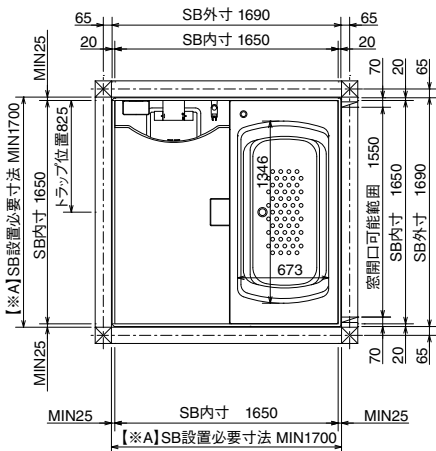
※SBFLから脱衣所FLの高さ寸法(本図は(注)9[中折ドアの場合])は、ドアにより異なりますので、ドア寸法図(P157)を参照してください。

Kプラン

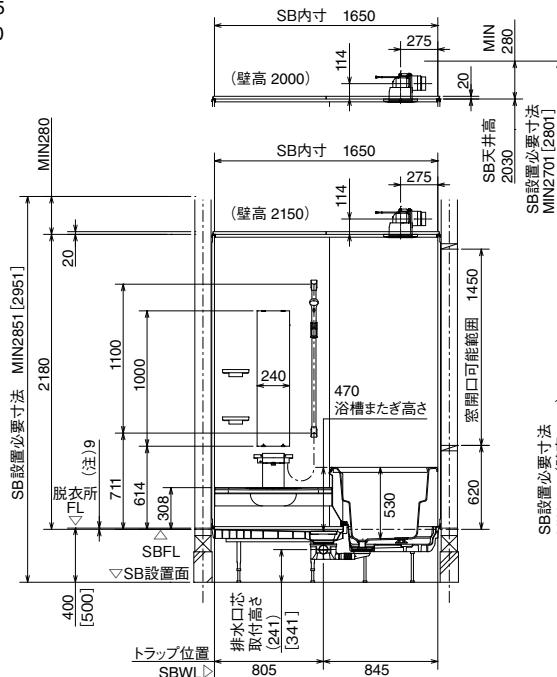
- ※浴槽またぎ高さ:470
- ※[]内は高脚仕様の場合
- ※ボルト脚調節範囲
- 標準仕様:-10~+30
- 高脚仕様:-30~+35
- 低脚仕様:-10~+20

■平面図

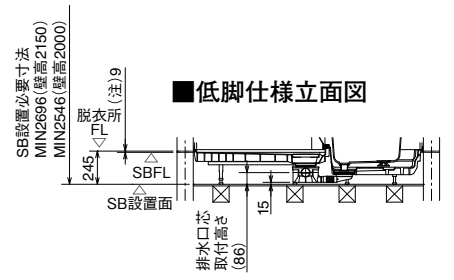
☒柱は120角



■標準仕様・高脚仕様立面図



■低脚仕様立面図

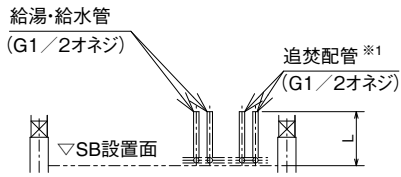
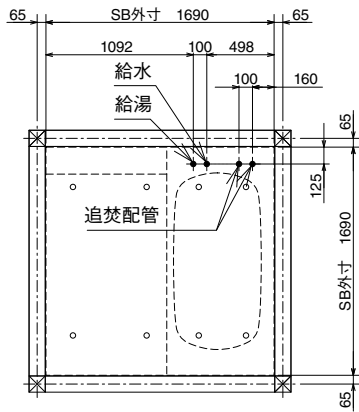


【※A】各部材のSB設置必要寸法からのはり出し寸法(上図で設置した場合)

部材名	SB設置必要寸法からのはり出し寸法
握りバー固定ボルト	9
壁付部品固定ねじ(タオル掛け、シャワーフック等)	9
壁付照明等電材の接続コード	10

※SBFLから脱衣所FLの高さ寸法(本図は(注)9[中折ドアの場合])は、ドアにより異なりますので、ドア寸法図(P157)を参照してください。

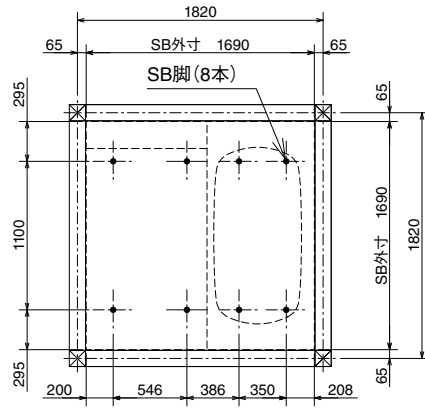
給水管・給湯管／追焚配管(CR/SR)



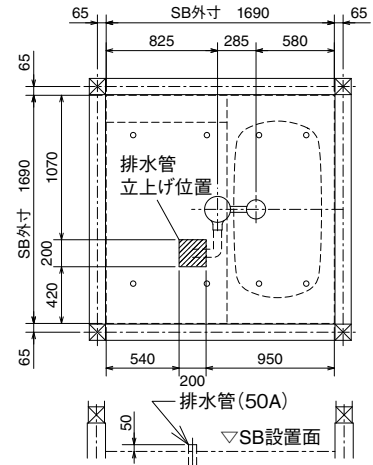
※1. 立上げ配管から浴槽までは、別途配管が必要です。

	標準仕様	高脚仕様	低脚仕様
L	440	540	285

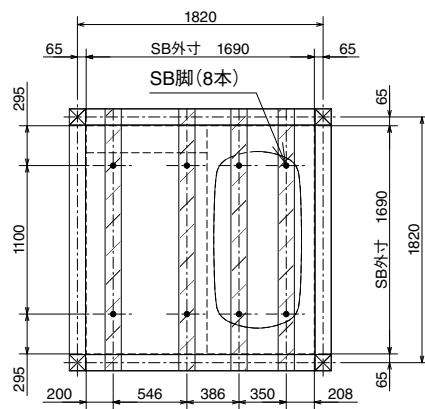
脚位置図(CR/SR)標準仕様・高脚仕様



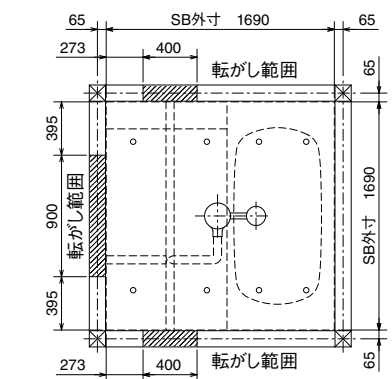
排水管(CR/SR)標準仕様・高脚仕様



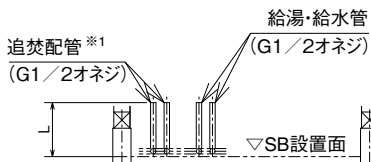
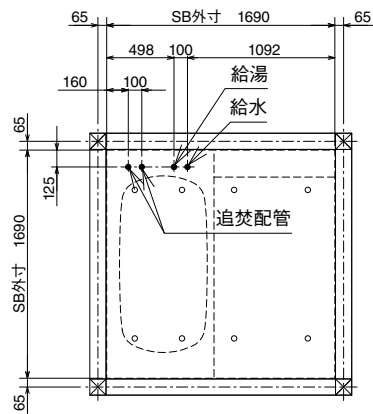
脚位置図(CR/SR)低脚仕様



排水管(CR/SR)低脚仕様



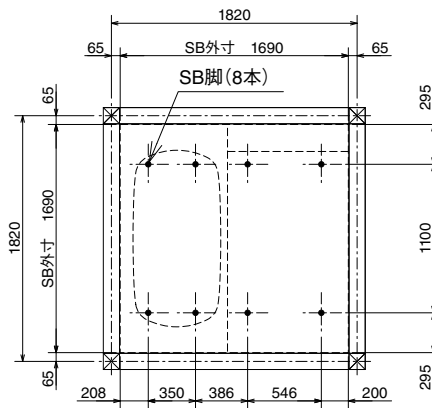
給水管・給湯管／追焚配管(CL/SL)



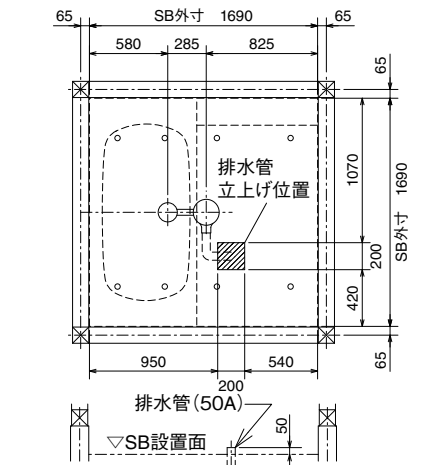
※1. 立上げ配管から浴槽までは、別途配管が必要です。

	標準仕様	高脚仕様	低脚仕様
L	440	540	285

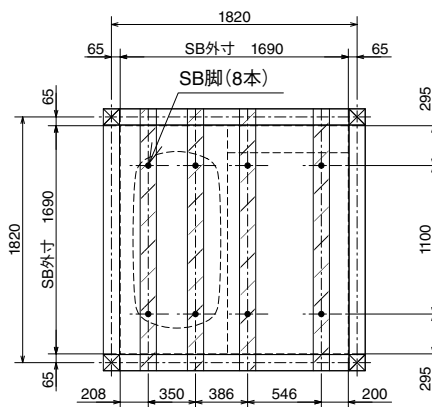
脚位置図(CL/SL)標準仕様・高脚仕様



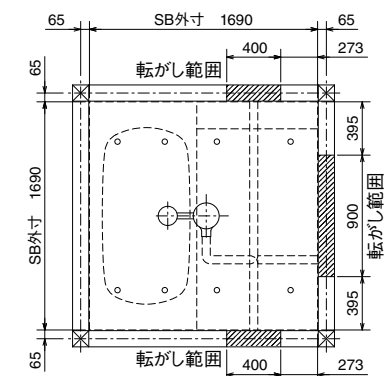
排水管(CL/SL)標準仕様・高脚仕様



脚位置図(CL/SL)低脚仕様



排水管(CL/SL)低脚仕様

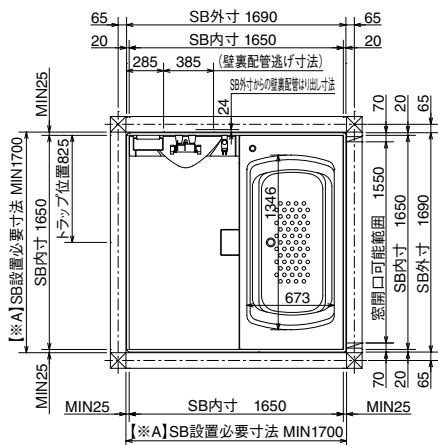


Jプラン

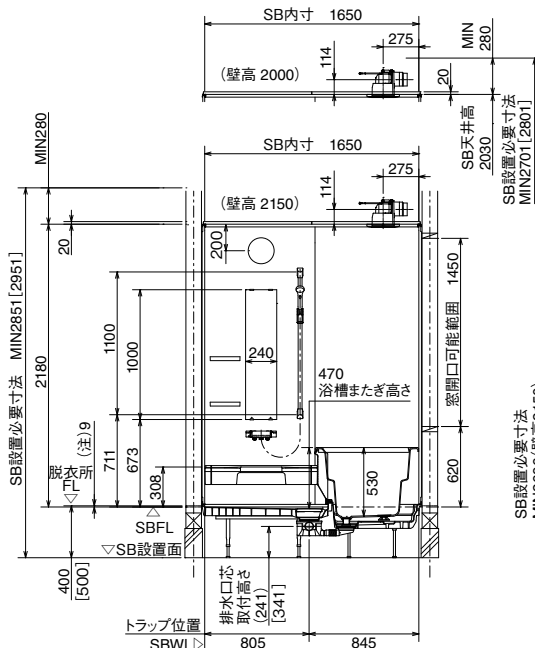
- ※浴槽またぎ高さ:470
- ※[]内は高脚仕様の場合
- ※ボルト脚調節範囲
標準仕様:-10~+30
高脚仕様:-30~+35
低脚仕様:-10~+20
- ※壁裏配管部はSB外寸より24mmはり出します。

■平面図

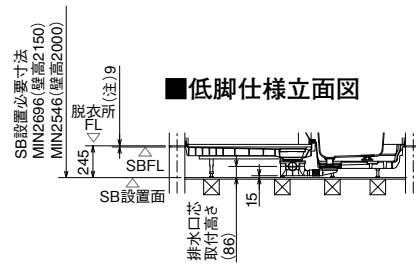
☒柱は120角



■標準仕様・高脚仕様立面図



■低脚仕様立面図



【※A】各部材のSB設置必要寸法からのり出し寸法(上図で設置した場合)

部材名	SB設置必要寸法からのり出し寸法
握りバー固定ボルト	9
壁付部品固定ねじ(タオル掛け、シャワーフック等)	9
壁付照明等電材の接続コード	10
壁裏配管	19

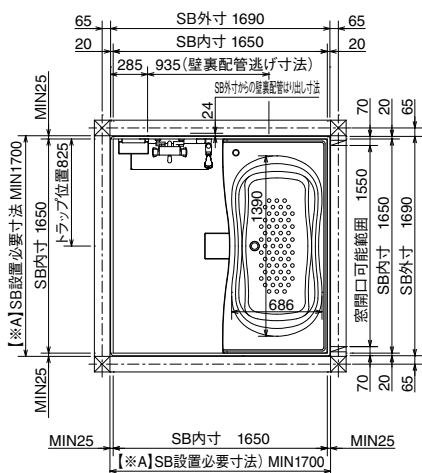
※SBFLから脱衣所FLの高さ寸法(本図は(注)9[中折ドアの場合])は、ドアにより異なりますので、ドア寸法図(P157)を参照してください。

Cプラン

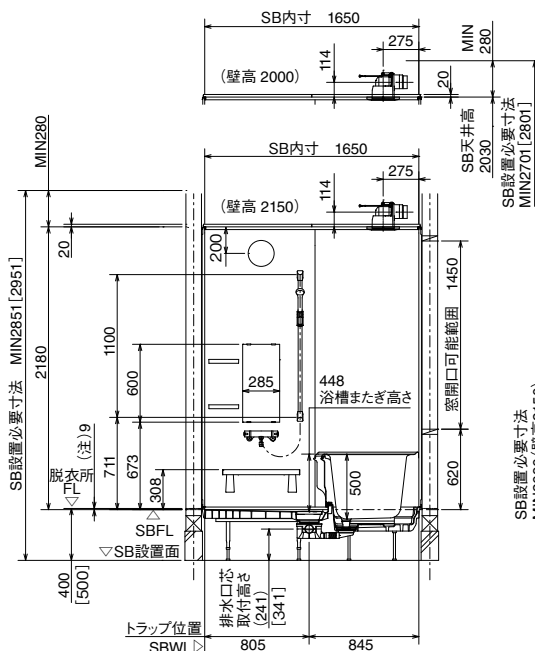
- ※浴槽またぎ高さ:448
- ※[]内は高脚仕様の場合
- ※ボルト脚調節範囲
標準仕様:-10~+30
高脚仕様:-30~+35
低脚仕様:-10~+20
- ※壁裏配管部はSB外寸より24mmはり出します。

■平面図

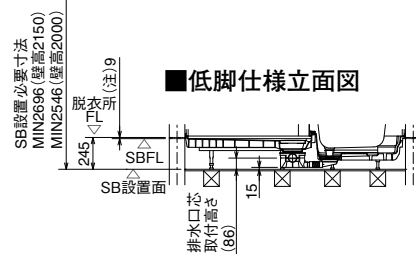
☒柱は120角



■標準仕様・高脚仕様立面図



■低脚仕様立面図

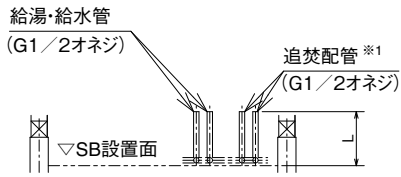
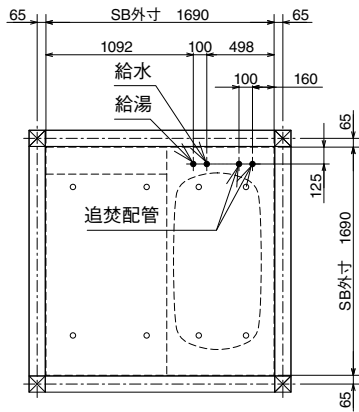


【※A】各部材のSB設置必要寸法からのり出し寸法(上図で設置した場合)

部材名	SB設置必要寸法からのり出し寸法
握りバー固定ボルト	9
壁付部品固定ねじ(タオル掛け、シャワーフック等)	9
壁付照明等電材の接続コード	10
壁裏配管	19

※SBFLから脱衣所FLの高さ寸法(本図は(注)9[中折ドアの場合])は、ドアにより異なりますので、ドア寸法図(P157)を参照してください。

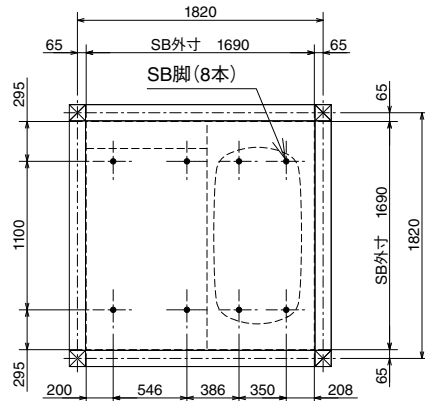
給水管・給湯管／追焚配管(CR/SR)



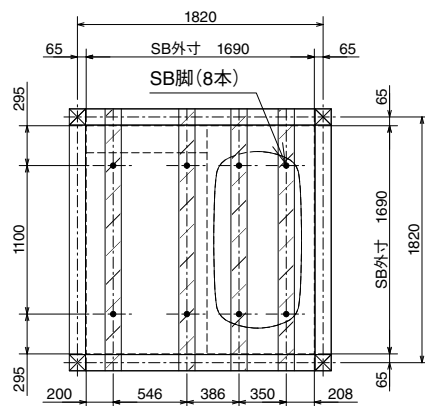
※1. 立上げ配管から浴槽までは、別途配管が必要です。

	標準仕様	高脚仕様	低脚仕様
L	440	540	285

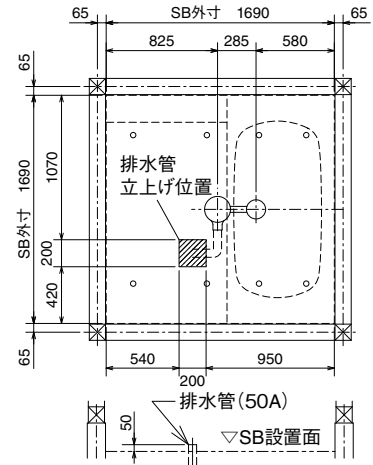
脚位置図(CR/SR)標準仕様・高脚仕様



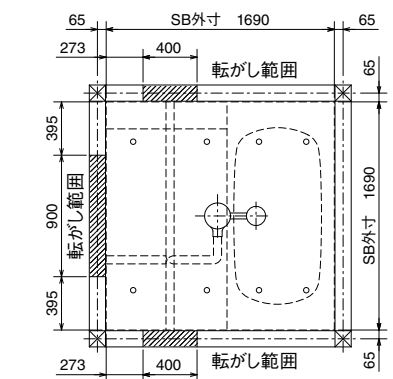
脚位置図(CR/SR)低脚仕様



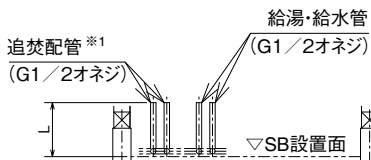
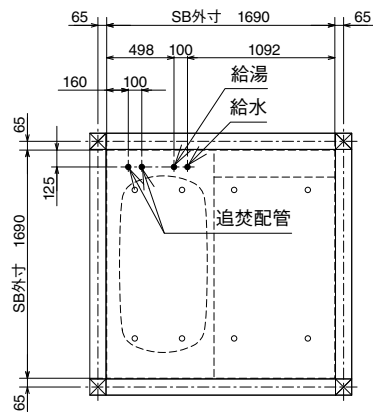
排水管(CR/SR)標準仕様・高脚仕様



排水管(CR/SR)低脚仕様



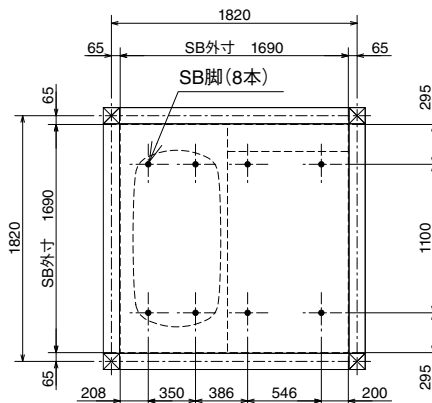
給水管・給湯管／追焚配管(CL/SL)



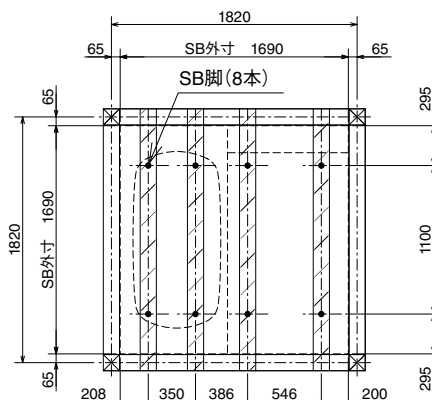
※1. 立上げ配管から浴槽までは、別途配管が必要です。

	標準仕様	高脚仕様	低脚仕様
L	440	540	285

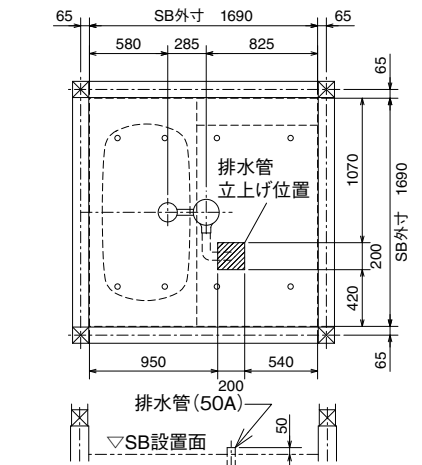
脚位置図(CL/SL)標準仕様・高脚仕様



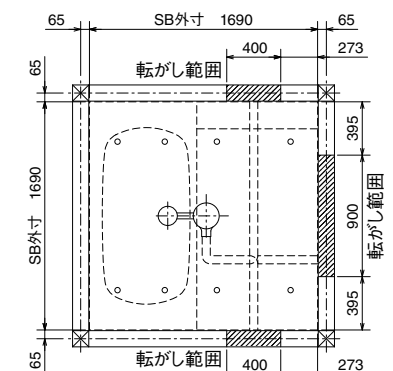
脚位置図(CL/SL)低脚仕様



排水管(CL/SL)標準仕様・高脚仕様



排水管(CL/SL)低脚仕様

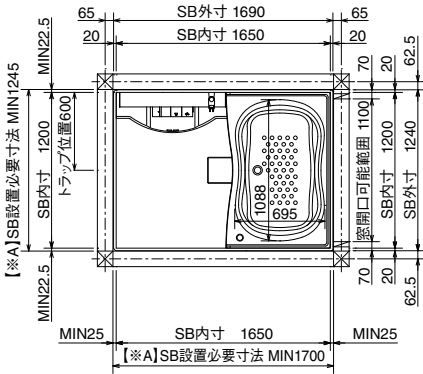


Tプラン

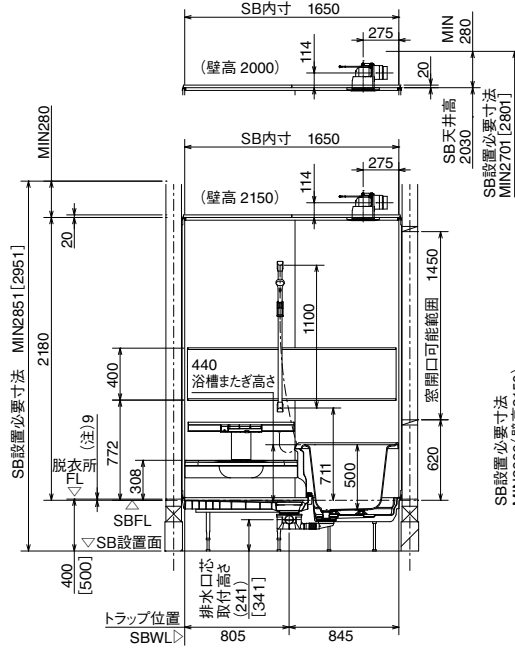
- ※浴槽またぎ高さ:440
- ※[]内は高脚仕様の場合
- ※ボルト脚調節範囲
- 標準仕様:-10~+30
- 高脚仕様:-30~+35
- 低脚仕様:-10~+20

■平面図

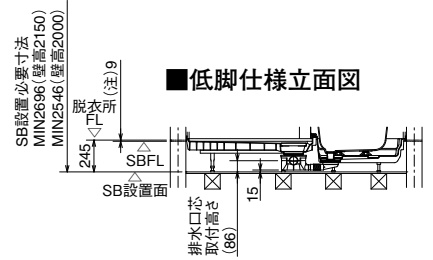
☒柱は120角



■標準仕様・高脚仕様立面図



■低脚仕様立面図



【※A】各部材のSB設置必要寸法からのはり出し寸法(上図で設置した場合)

部材名	SB設置必要寸法からのはり出し寸法
握りバー固定ボルト	9
壁付部品固定ねじ(タオル掛け、シャワーフック等)	9
壁付照明等電材の接続コード	10

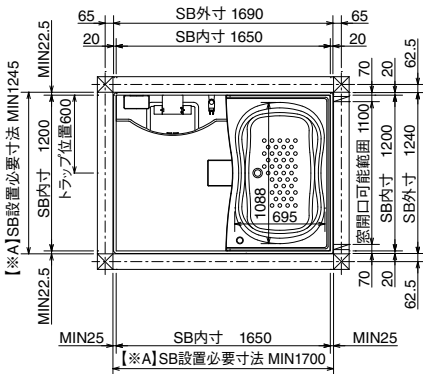
※SBFLから脱衣所FLの高さ寸法(本図は(注)9[中折ドアの場合])は、ドアにより異なりますので、ドア寸法図(P157)を参照してください。

Kプラン

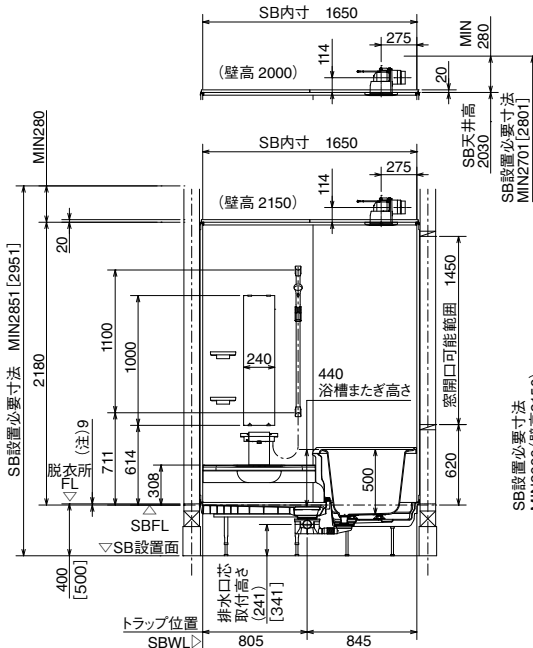
- ※浴槽またぎ高さ:440
- ※[]内は高脚仕様の場合
- ※ボルト脚調節範囲
- 標準仕様:-10~+30
- 高脚仕様:-30~+35
- 低脚仕様:-10~+20

■平面図

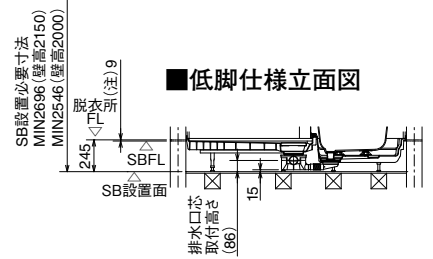
☒柱は120角



■標準仕様・高脚仕様立面図



■低脚仕様立面図

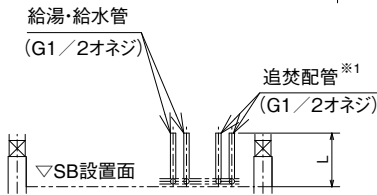
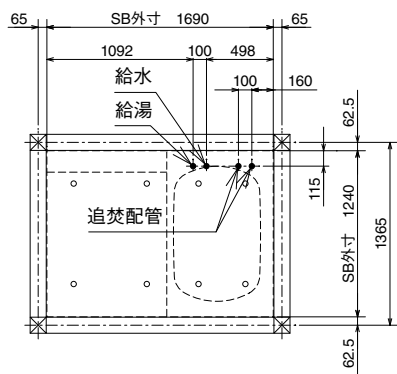


【※A】各部材のSB設置必要寸法からのはり出し寸法(上図で設置した場合)

部材名	SB設置必要寸法からのはり出し寸法
握りバー固定ボルト	9
壁付部品固定ねじ(タオル掛け、シャワーフック等)	9
壁付照明等電材の接続コード	10

※SBFLから脱衣所FLの高さ寸法(本図は(注)9[中折ドアの場合])は、ドアにより異なりますので、ドア寸法図(P157)を参照してください。

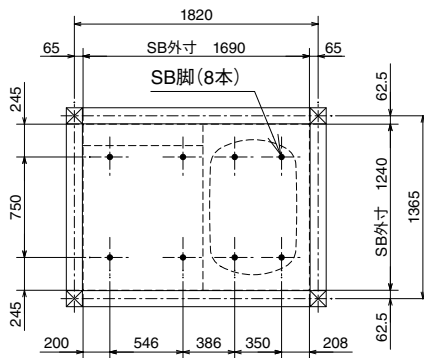
給水管・給湯管／追焚配管(CR/SR)



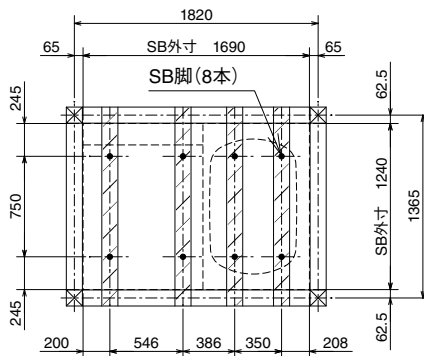
※1. 立上げ配管から浴槽までは、別途配管が必要です。

	標準仕様	高脚仕様	低脚仕様
L	440	540	285

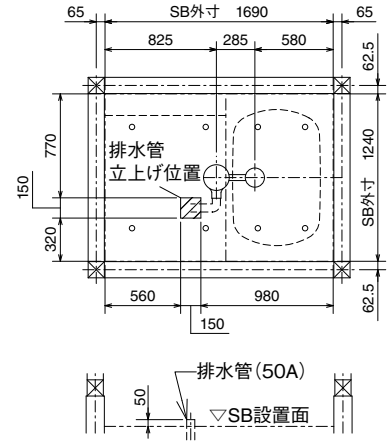
脚位置図(CR/SR)標準仕様・高脚仕様



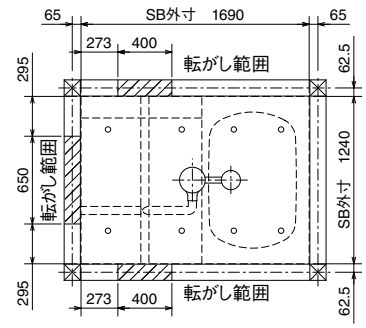
脚位置図(CR/SR)低脚仕様



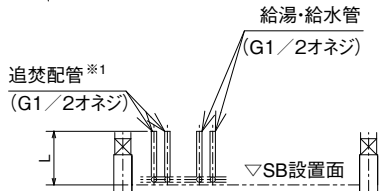
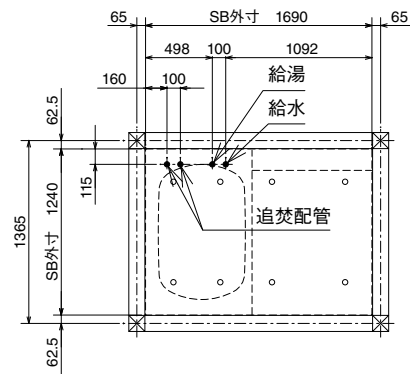
排水管(CR/SR)標準仕様・高脚仕様



排水管(CR/SR)低脚仕様



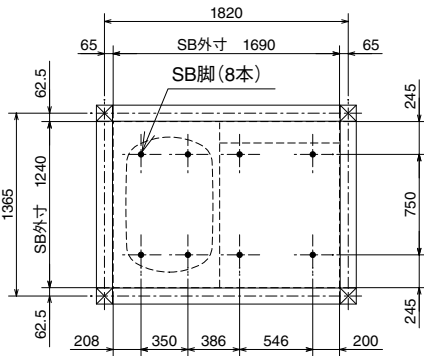
給水管・給湯管／追焚配管(CL/SL)



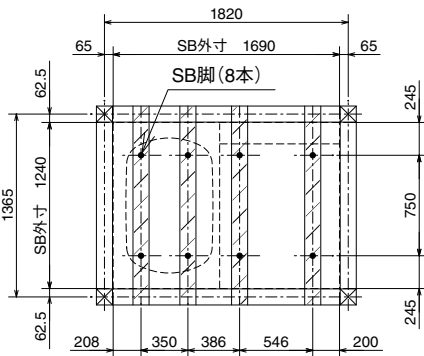
※1. 立上げ配管から浴槽までは、別途配管が必要です。

	標準仕様	高脚仕様	低脚仕様
L	440	540	285

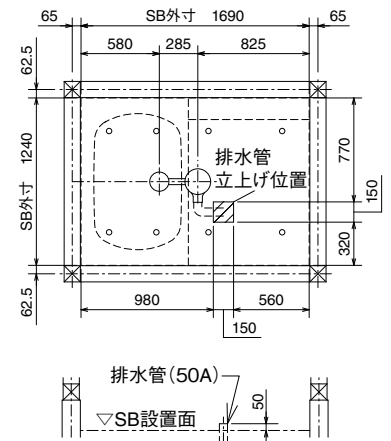
脚位置図(CL/SL)標準仕様・高脚仕様



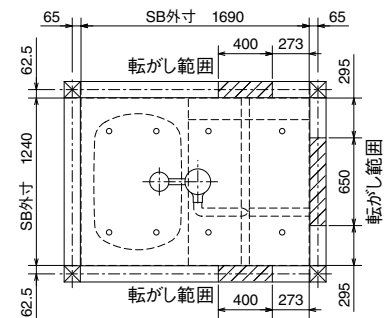
脚位置図(CL/SL)低脚仕様



排水管(CL/SL)標準仕様・高脚仕様



排水管(CL/SL)低脚仕様

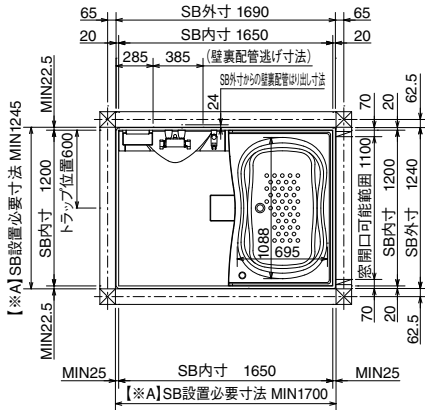


Jプラン

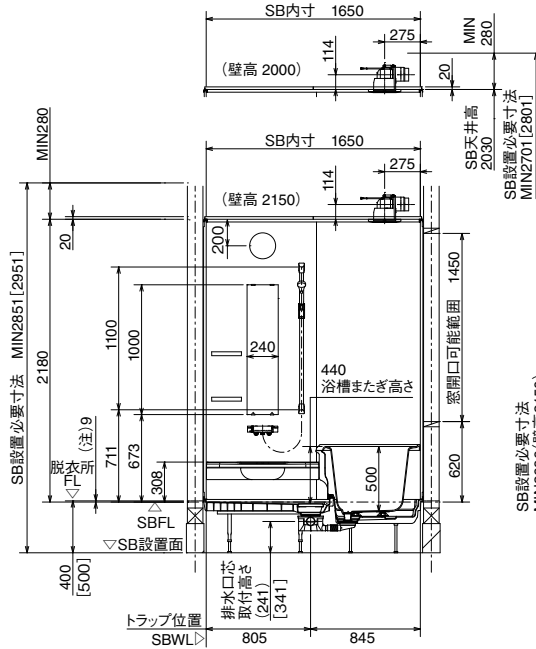
- ※浴槽またぎ高さ:440
- ※[]内は高脚仕様の場合
- ※ボルト脚調節範囲
- 標準仕様:-10~+30
- 高脚仕様:-30~+35
- 低脚仕様:-10~+20
- ※壁裏配管部はSB外寸より24mmはり出します。

■平面図

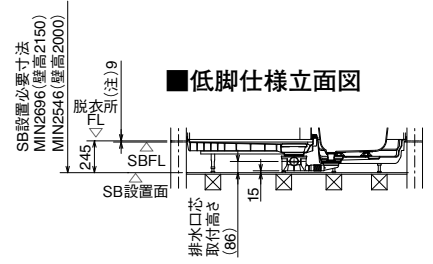
☒柱は120角



■標準仕様・高脚仕様立面図



■低脚仕様立面図



【※A】各部材のSB設置必要寸法からのり出し寸法(上図で設置した場合)

部材名	SB設置必要寸法からのり出し寸法
握りバー固定ボルト	9
壁付部品固定ねじ(タオル掛け、シャワーフック等)	9
壁付照明等電材の接続コード	10
壁裏配管	19

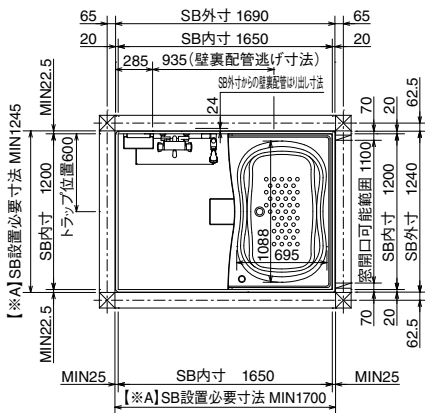
※SBFLから脱衣所FLの高さ寸法(本図は(注)9[中折ドアの場合])は、ドアにより異なりますので、ドア寸法図(P157)を参照してください。

Cプラン

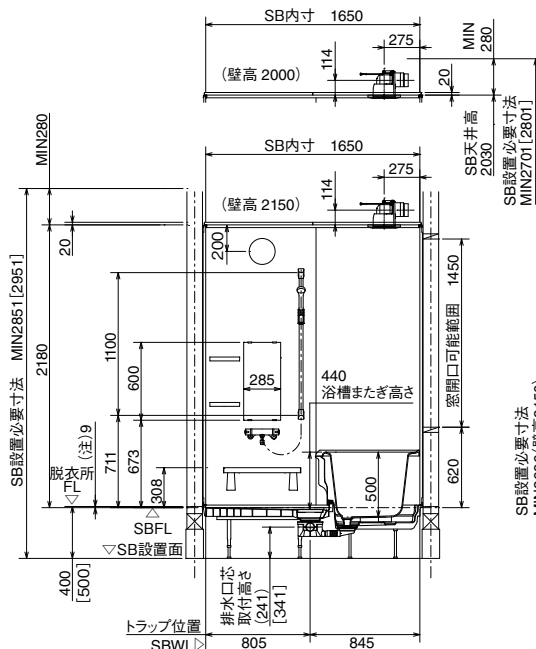
- ※浴槽またぎ高さ:440
- ※[]内は高脚仕様の場合
- ※ボルト脚調節範囲
- 標準仕様:-10~+30
- 高脚仕様:-30~+35
- 低脚仕様:-10~+20
- ※壁裏配管部はSB外寸より24mmはり出します。

■平面図

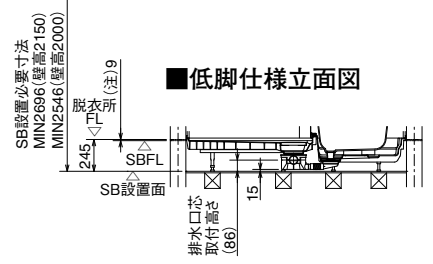
☒柱は120角



■標準仕様・高脚仕様立面図



■低脚仕様立面図

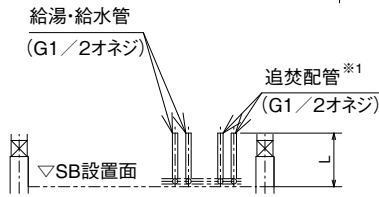
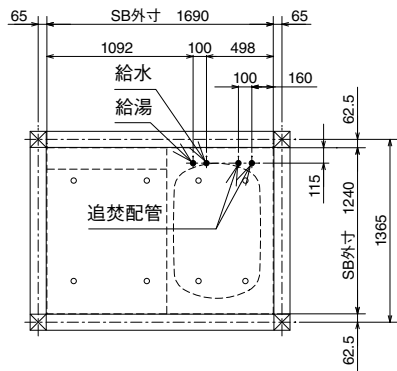


【※A】各部材のSB設置必要寸法からのり出し寸法(上図で設置した場合)

部材名	SB設置必要寸法からのり出し寸法
握りバー固定ボルト	9
壁付部品固定ねじ(タオル掛け、シャワーフック等)	9
壁付照明等電材の接続コード	10
壁裏配管	19

※SBFLから脱衣所FLの高さ寸法(本図は(注)9[中折ドアの場合])は、ドアにより異なりますので、ドア寸法図(P157)を参照してください。

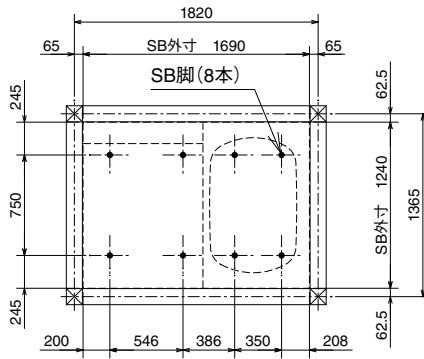
給水管・給湯管／追焚配管(CR/SR)



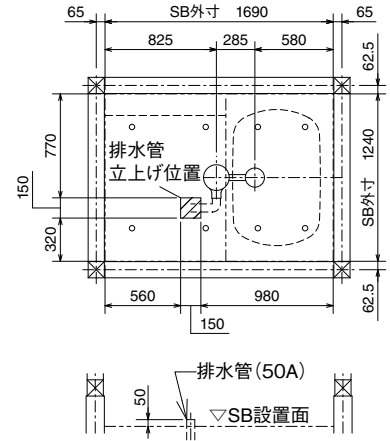
※1. 立上げ配管から浴槽までは、別途配管が必要です。

	標準仕様	高脚仕様	低脚仕様
L	440	540	285

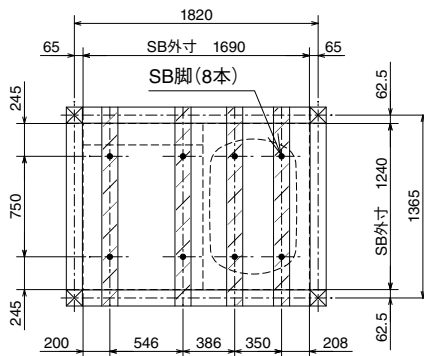
脚位置図(CR/SR)標準仕様・高脚仕様



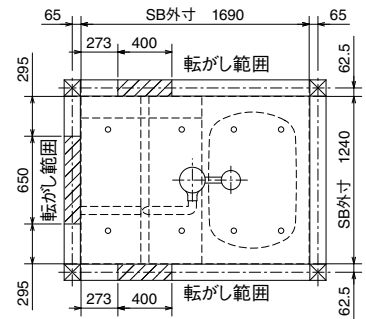
排水管(CR/SR)標準仕様・高脚仕様



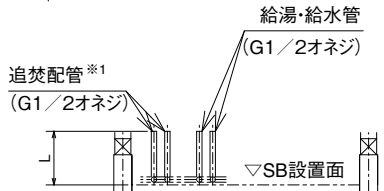
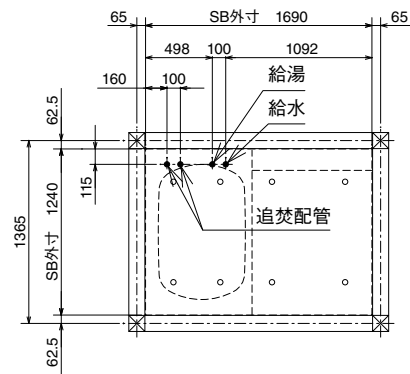
脚位置図(CR/SR)低脚仕様



排水管(CR/SR)低脚仕様



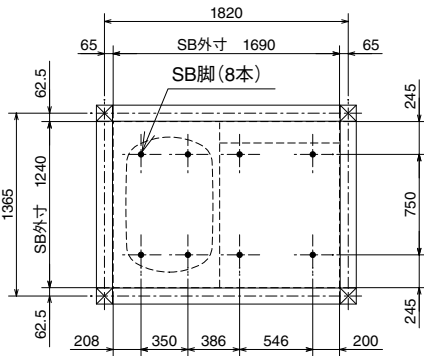
給水管・給湯管／追焚配管(CL/SL)



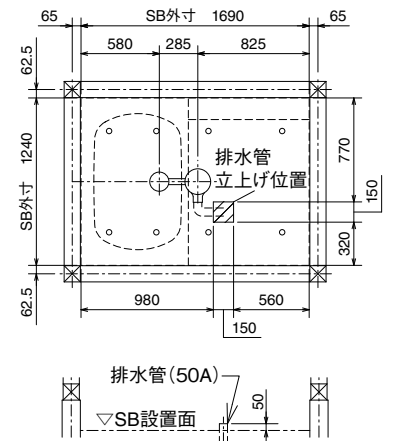
※1. 立上げ配管から浴槽までは、別途配管が必要です。

	標準仕様	高脚仕様	低脚仕様
L	440	540	285

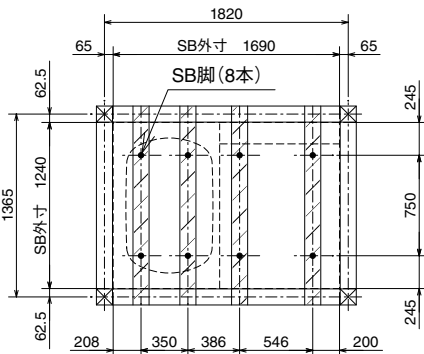
脚位置図(CL/SL)標準仕様・高脚仕様



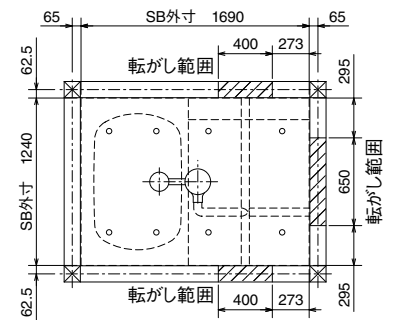
排水管(CL/SL)標準仕様・高脚仕様



脚位置図(CL/SL)低脚仕様



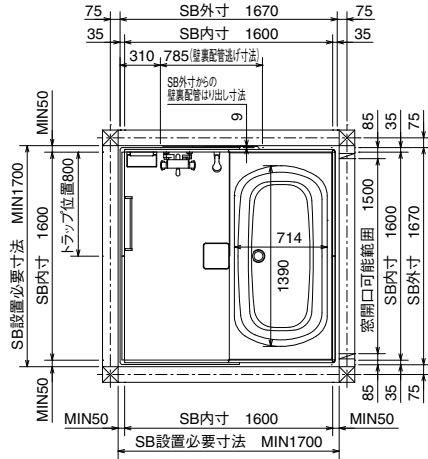
排水管(CL/SL)低脚仕様



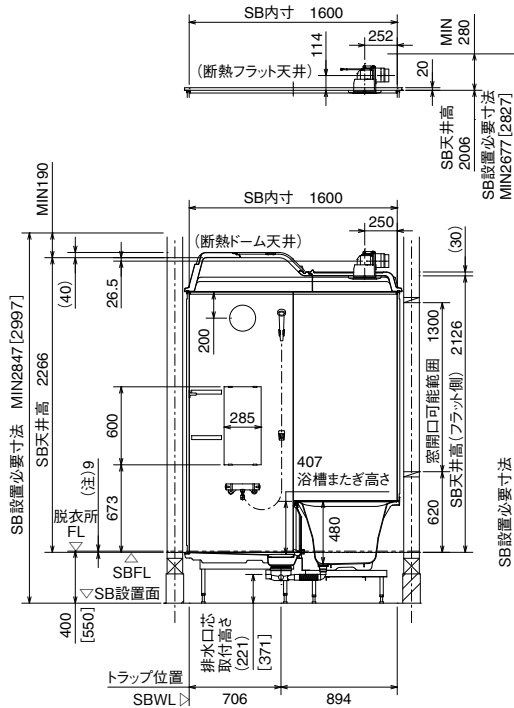
- ※浴槽またぎ高さ:407
- ※[]内は高脚仕様の場合
- ※ボルト脚調節範囲
標準仕様:-40~+30
高脚仕様:-25~+50
低脚仕様:-10~+20
- ※壁裏配管部はSB外寸より9mmはり出します。

■平面図

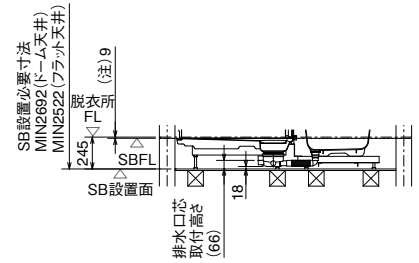
☒柱は120角



■標準仕様・高脚仕様立面図

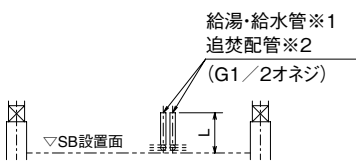
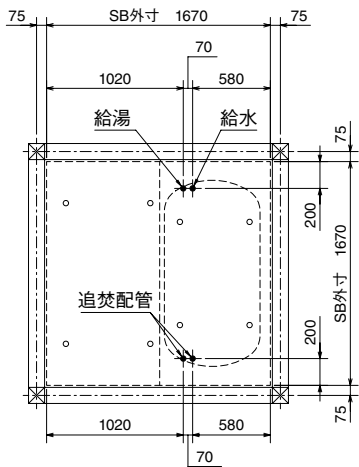


■低脚仕様立面図



※SBFLから脱衣所FLの高さ寸法(本図は(注)9[中折ドアの場合])は、
ドアにより異なりますので、ドア寸法図(P158)を参照してください。

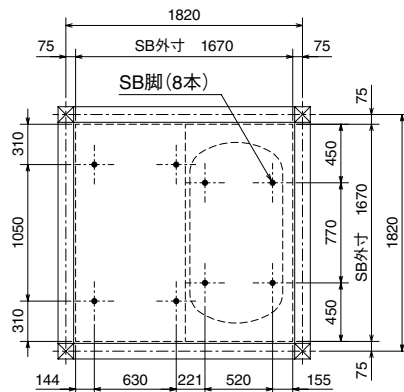
給水管・給湯管／追焚配管(CR/SR)



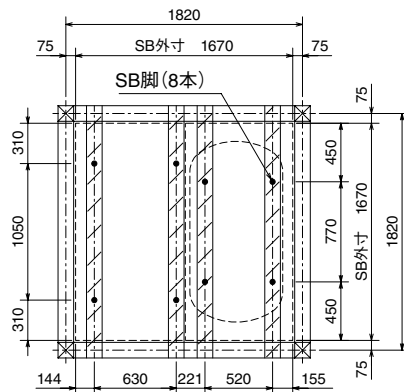
- ※1. 壁裏配管から給湯・給水管までは、別途配管が必要です。(壁裏配管側接続部 G1/2オネジ)
- ※2. 立上げ配管から浴槽までは、別途配管が必要です。

	標準仕様	高脚仕様	低脚仕様
L	300	450	145

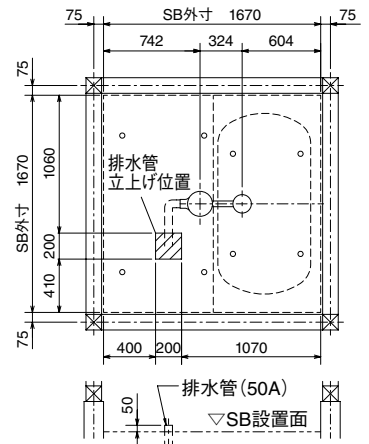
脚位置図(CR/SR)標準仕様・高脚仕様



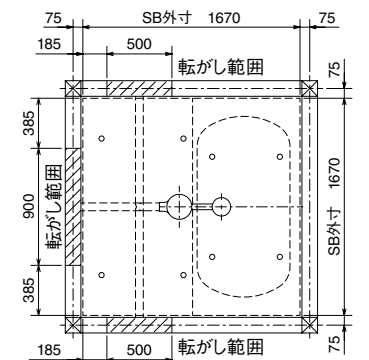
脚位置図(CR/SR)低脚仕様



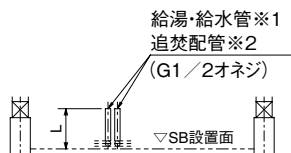
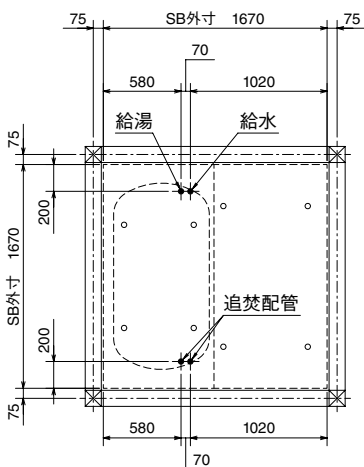
排水管(CR/SR)標準仕様・高脚仕様



排水管(CR/SR)低脚仕様



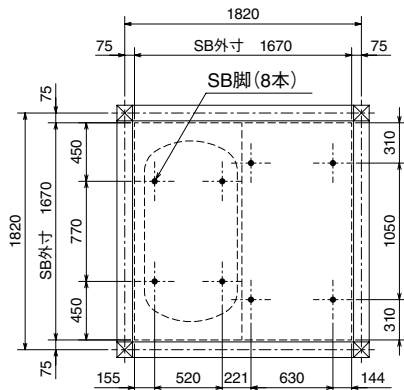
給水管・給湯管／追焚配管(CL/SL)



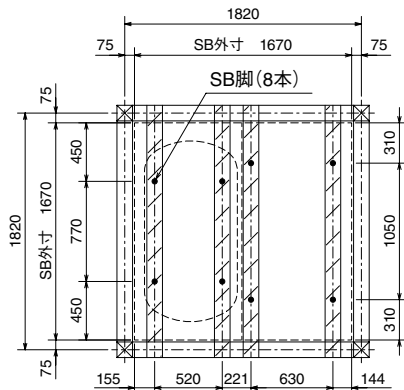
- ※1. 壁裏配管から給湯・給水管までは、別途配管が必要です。(壁裏配管側接続部 G1/2オネジ)
- ※2. 立上げ配管から浴槽までは、別途配管が必要です。

	標準仕様	高脚仕様	低脚仕様
L	300	450	145

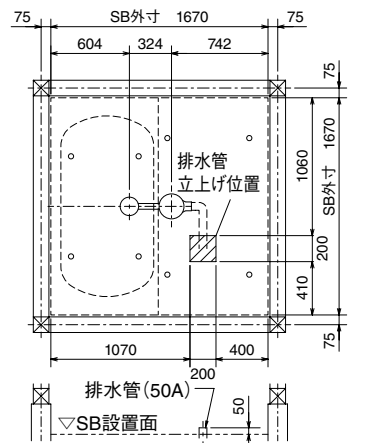
脚位置図(CL/SL)標準仕様・高脚仕様



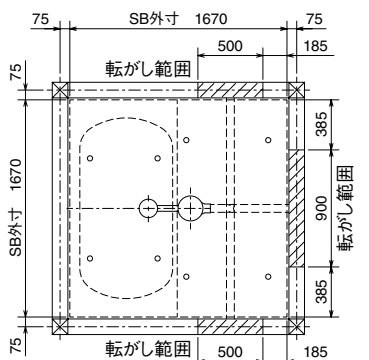
脚位置図(CL/SL)低脚仕様



排水管(CL/SL)標準仕様・高脚仕様



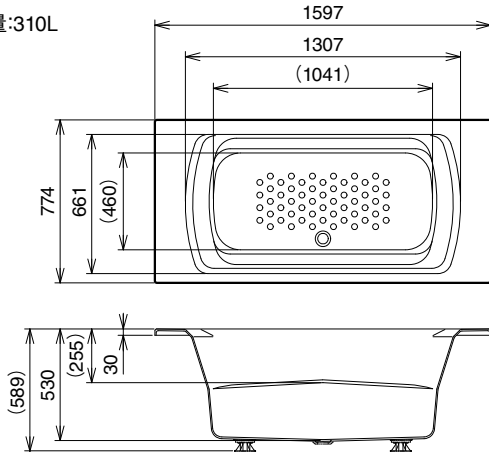
排水管(CL/SL)低脚仕様



浴槽寸法図 (BJK)

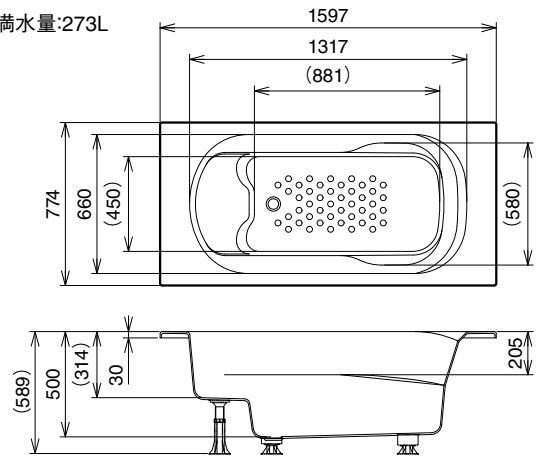
1603人工大理石浴槽

浴槽満水量:310L



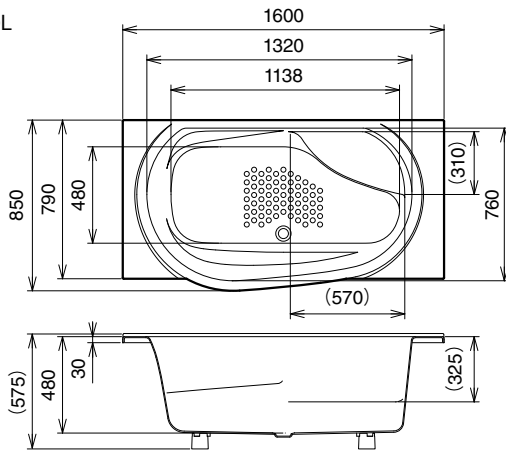
1603人工大理石ベンチ付浴槽

浴槽満水量:273L



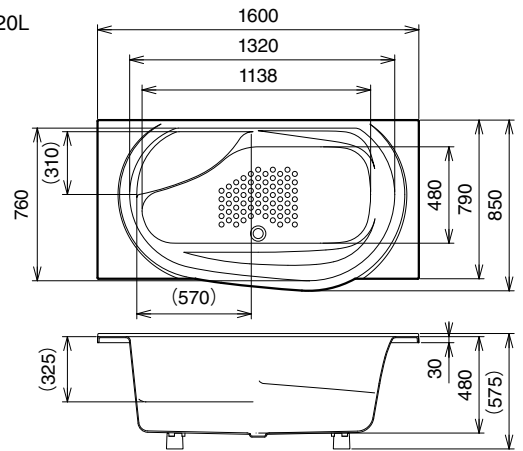
1601FRPベンチ付浴槽 (L)

浴槽満水量:320L



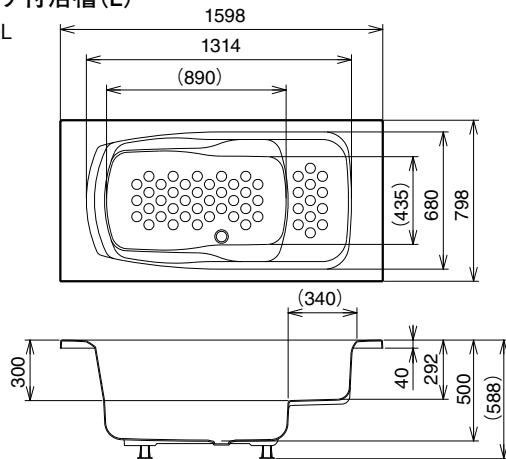
1601FRPベンチ付浴槽 (R)

浴槽満水量:320L



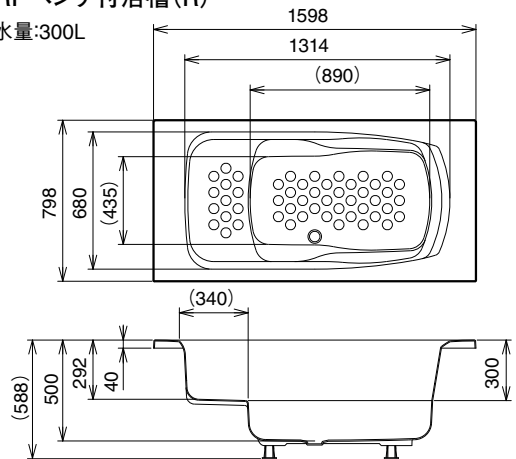
1602FRPベンチ付浴槽 (L)

浴槽満水量:300L



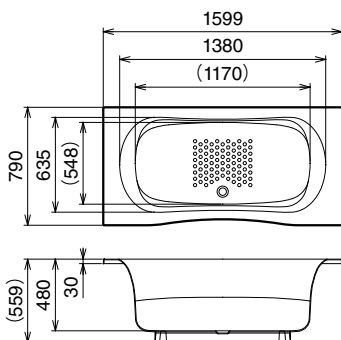
1602FRPベンチ付浴槽 (R)

浴槽満水量:300L



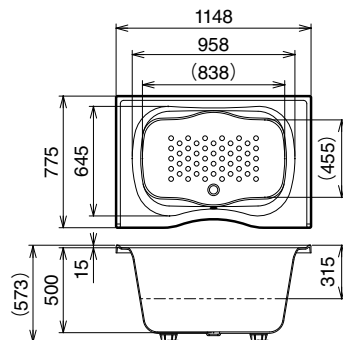
1601FRP浴槽

浴槽満水量:295L



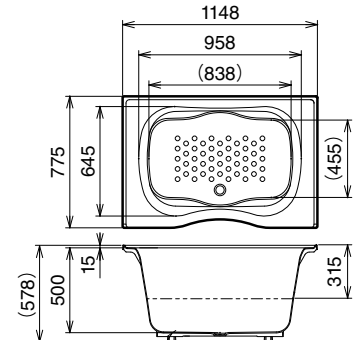
1153人工大理石浴槽

浴槽満水量:230L



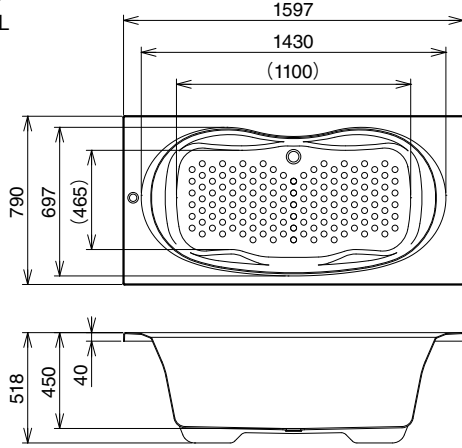
1150FRP浴槽

浴槽満水量:230L



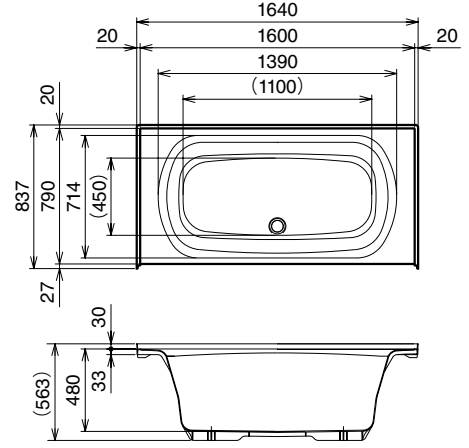
浴槽寸法図 (BJK)

1604FRP浴槽
浴槽満水量:284L



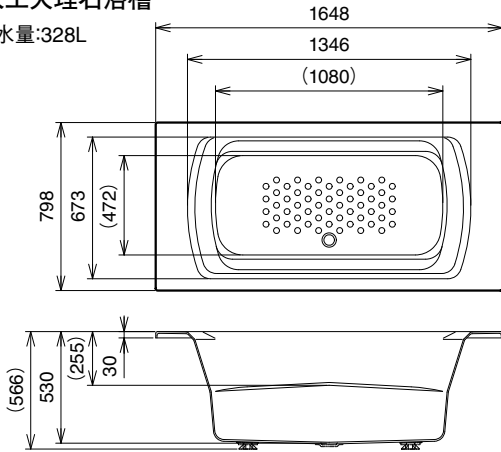
浴槽寸法図 (PAK)

1603FRP浴槽
浴槽満水量:280L

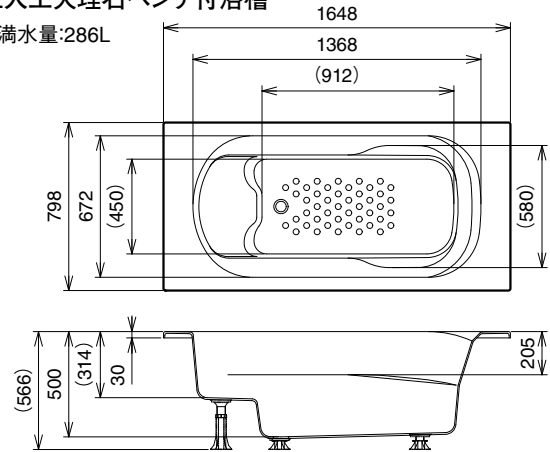


浴槽寸法図 (BJW)

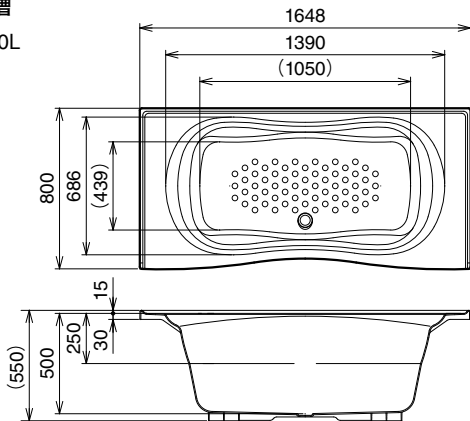
1652人工大理石浴槽
浴槽満水量:328L



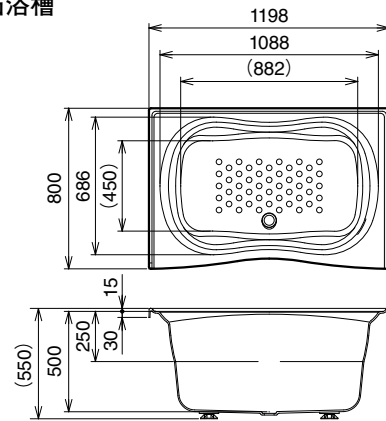
1652人工大理石ベンチ付浴槽
浴槽満水量:286L



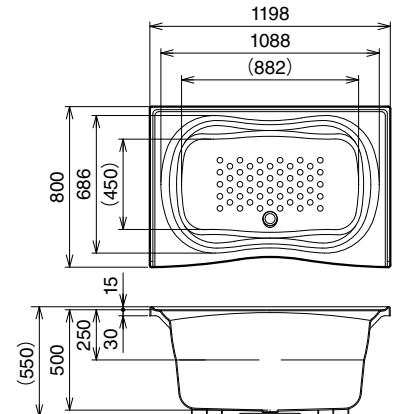
1650FRP浴槽
浴槽満水量:300L



1209人工大理石浴槽
浴槽満水量:240L



1200FRP浴槽
浴槽満水量:240L

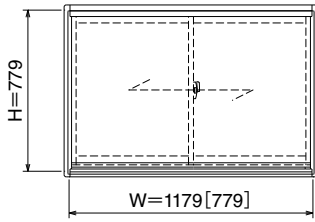


窓納まり図

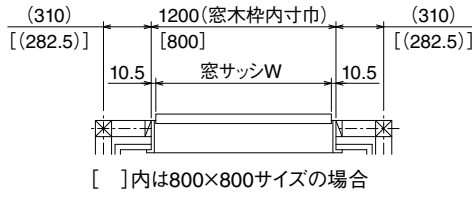
※H寸法(SBFL~窓台上端までの寸法)は、参考値です。

引違い窓

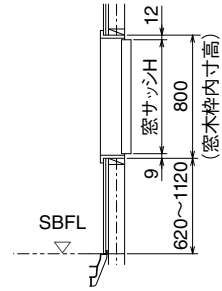
■外形図



■横断面図

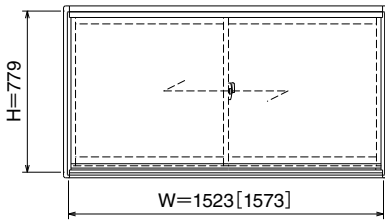


■縦断面図

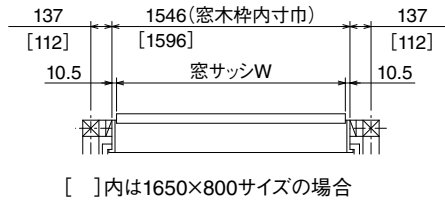


全幅引違い窓

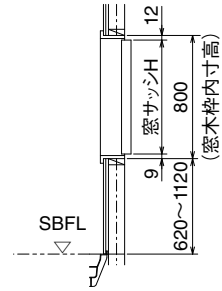
■外形図



■横断面図

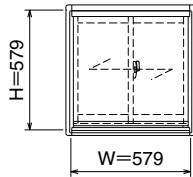


■縦断面図

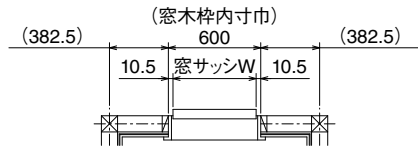


小窓

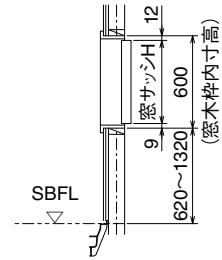
■外形図



■横断面図

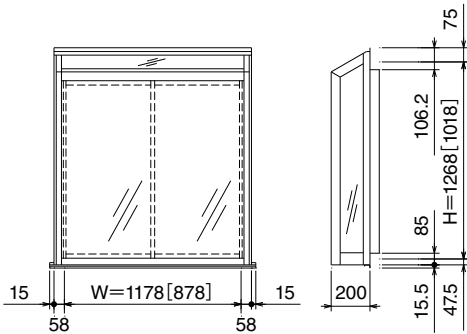


■縦断面図

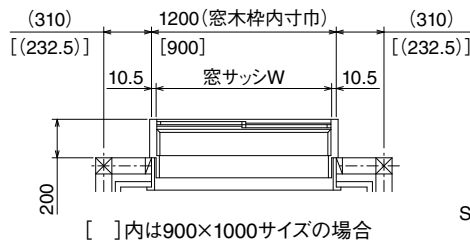


出窓

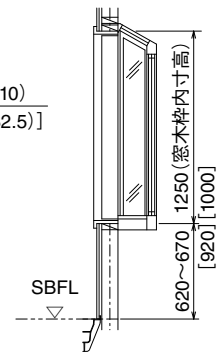
■外形図



■横断面図



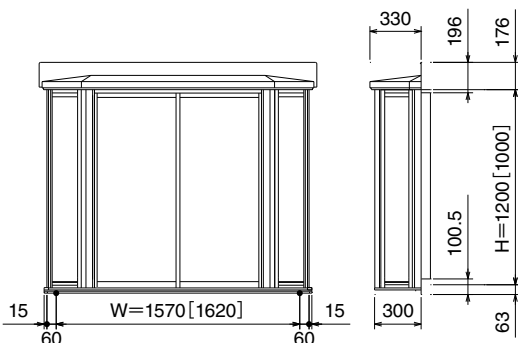
■縦断面図



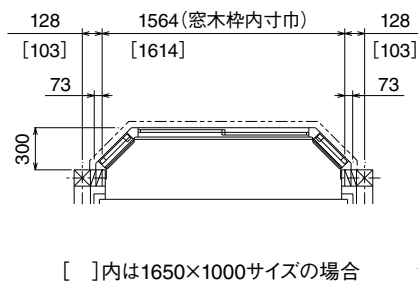
台形引違い出窓

在庫僅少品

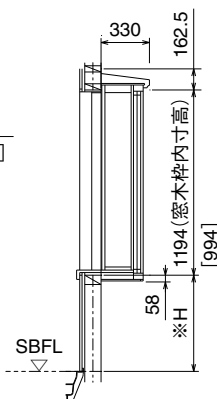
■外形図



■横断面図



■縦断面図



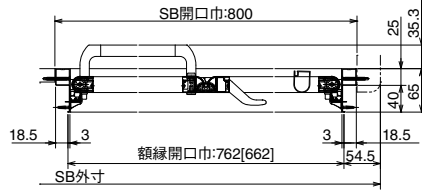
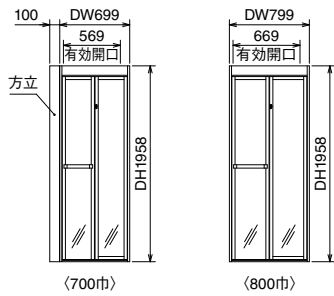
シリーズ	※H寸法
BJKシリーズ	620~726
PAKシリーズ	620~726
BJWシリーズ	620~926

ドア寸法図 (BJK)

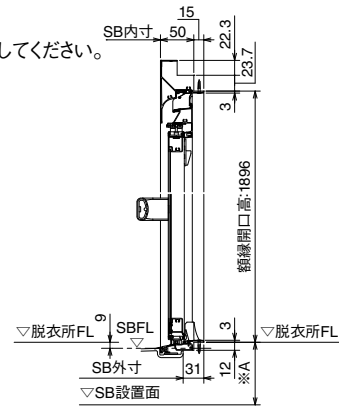
中折ドア

・本図はドア位置CR/SLの場合を示します。

●SB設置面からの高さ寸法調整可能範囲(ボルト脚調節範囲)は、基本仕様図(P117~)を参照してください。



※ [] 寸法は700巾仕様を示します。
※ 出入口段差5mm以内



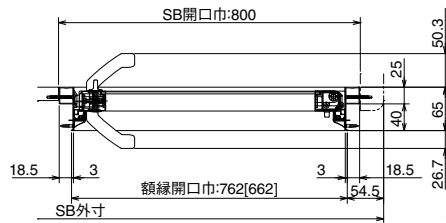
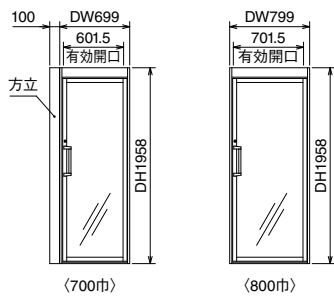
脚セット	※A寸法
標準仕様	400
高脚仕様	500
低脚仕様	260(265)

※ () 寸法は1216の場合。

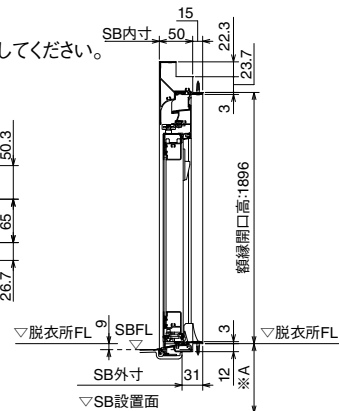
開きドア/開きドア(デラックスタイプ)

・本図はドア位置CR/SLの場合を示します。

●SB設置面からの高さ寸法調整可能範囲(ボルト脚調節範囲)は、基本仕様図(P117~)を参照してください。



※ [] 寸法は700巾仕様を示します。
※ 出入口段差5mm以内



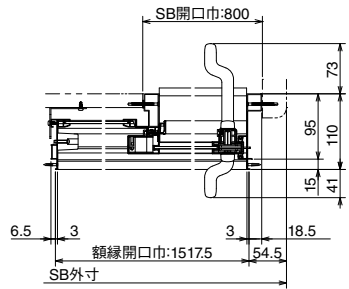
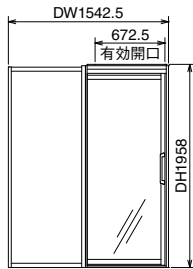
脚セット	※A寸法
標準仕様	400
高脚仕様	500
低脚仕様	260(265)

※ () 寸法は1216の場合。

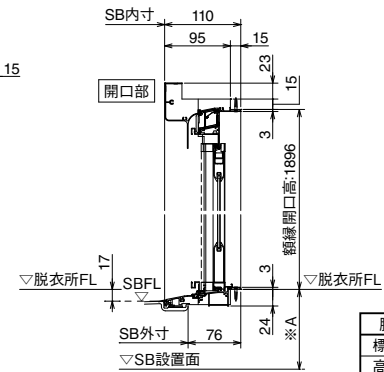
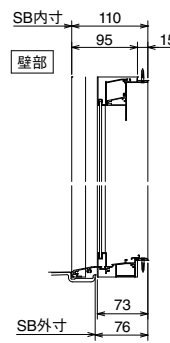
片引き戸/片引き戸(デラックスタイプ)

・本図はドア位置CR/SLの場合を示します。

●SB設置面からの高さ寸法調整可能範囲(ボルト脚調節範囲)は、基本仕様図(P117~)を参照してください。



※ 出入口段差5mm以内



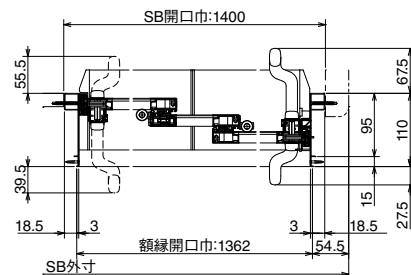
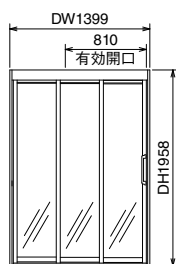
脚セット	※A寸法
標準仕様	400
高脚仕様	500
低脚仕様	260(265)

※ () 寸法は1216の場合。

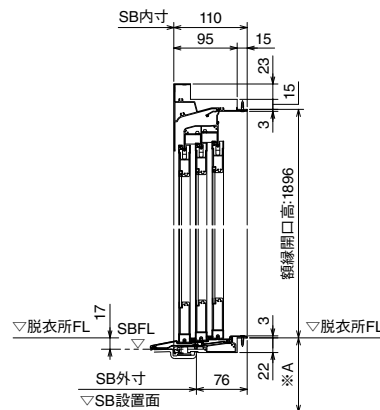
3枚引き戸

・本図はドア位置CRの場合を示します。

●SB設置面からの高さ寸法調整可能範囲(ボルト脚調節範囲)は、基本仕様図(P117~)を参照してください。



※ 出入口段差5mm以内



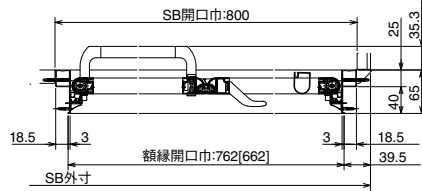
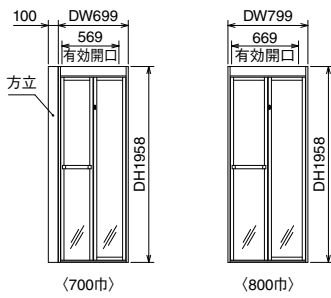
脚セット	※A寸法
標準仕様	400
高脚仕様	500
低脚仕様	260

ドア寸法図 (BJW)

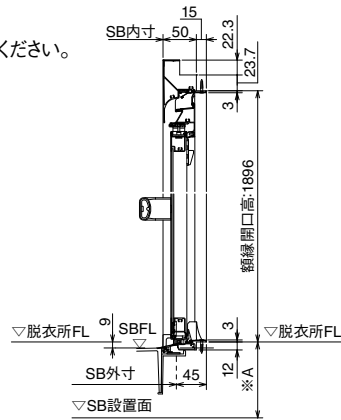
中折ドア

・本図はドア位置CR/SLの場合を示します。

●SB設置面からの高さ寸法調整可能範囲(ボルト脚調節範囲)は、基本仕様図(P139~)を参照してください。



※[]寸法は700巾仕様を示します。
※出入口段差5mm以内

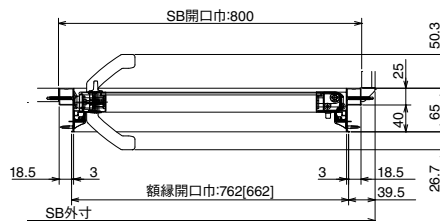
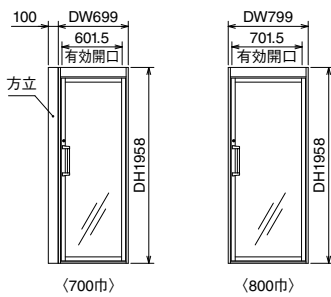


脚セット	※A寸法
標準仕様	400
高脚仕様	500
低脚仕様	245

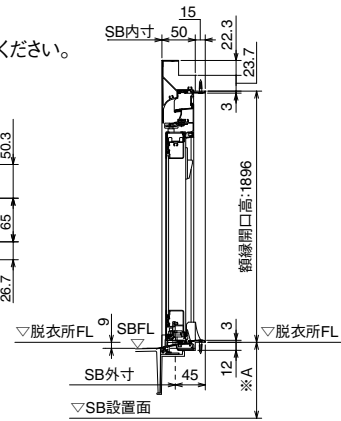
開き戸/開きドア(デラックスタイプ)

・本図はドア位置CR/SLの場合を示します。

●SB設置面からの高さ寸法調整可能範囲(ボルト脚調節範囲)は、基本仕様図(P139~)を参照してください。



※[]寸法は700巾仕様を示します。
※出入口段差5mm以内

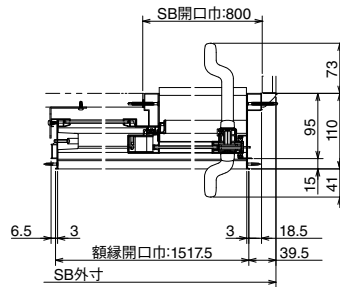
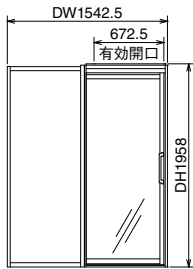


脚セット	※A寸法
標準仕様	400
高脚仕様	500
低脚仕様	245

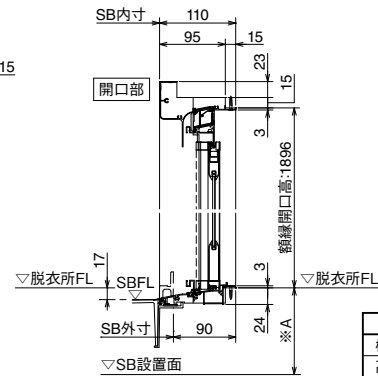
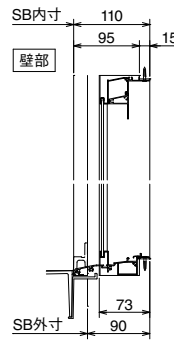
片引き戸/片引き戸(デラックスタイプ)

・本図はドア位置CR/SLの場合を示します。

●SB設置面からの高さ寸法調整可能範囲(ボルト脚調節範囲)は、基本仕様図(P139~)を参照してください。



※出入口段差5mm以内

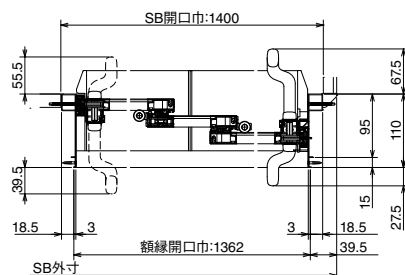
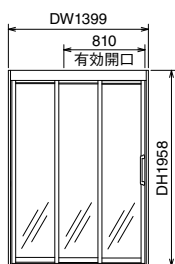


脚セット	※A寸法
標準仕様	400
高脚仕様	500
低脚仕様	245

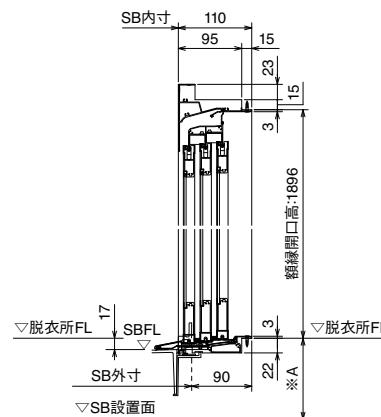
3枚引き戸

・本図はドア位置CRの場合を示します。

●SB設置面からの高さ寸法調整可能範囲(ボルト脚調節範囲)は、基本仕様図(P139~)を参照してください。



※出入口段差5mm以内



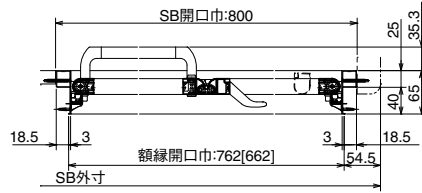
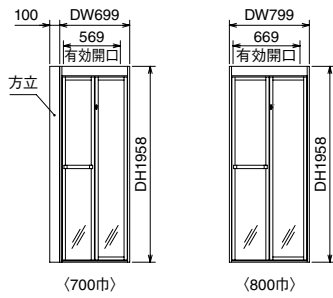
脚セット	※A寸法
標準仕様	400
高脚仕様	500
低脚仕様	245

ドア寸法図 (PAK)

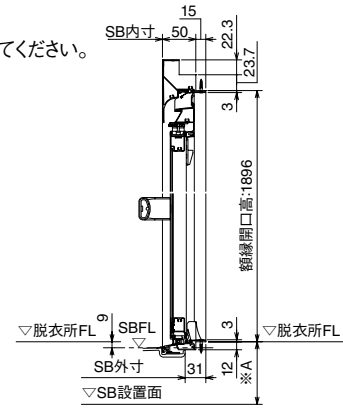
中折ドア

・本図はドア位置CR/SLの場合を示します。

●SB設置面からの高さ寸法調整可能範囲(ボルト脚調節範囲)は、基本仕様図(P151)を参照してください。



※ [] 寸法は700巾仕様を示します。
※ 出入口段差5mm以内

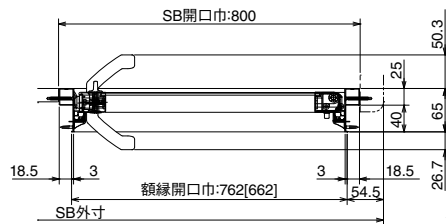
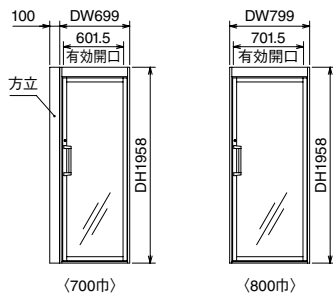


脚セット	※A寸法
標準仕様	400
高脚仕様	550
低脚仕様	245

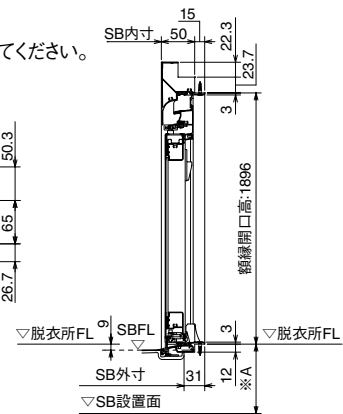
開きドア

・本図はドア位置CR/SLの場合を示します。

●SB設置面からの高さ寸法調整可能範囲(ボルト脚調節範囲)は、基本仕様図(P151)を参照してください。



※ [] 寸法は700巾仕様を示します。
※ 出入口段差5mm以内

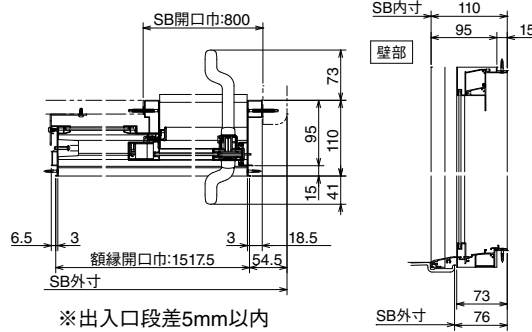
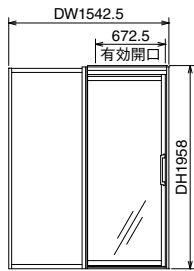


脚セット	※A寸法
標準仕様	400
高脚仕様	550
低脚仕様	245

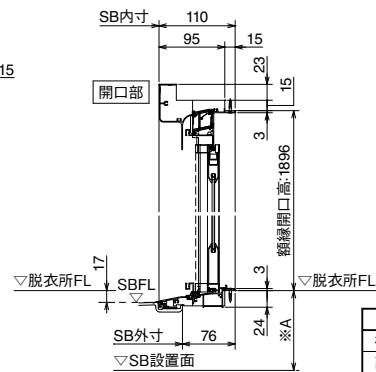
片引き戸

・本図はドア位置CR/SLの場合を示します。

●SB設置面からの高さ寸法調整可能範囲(ボルト脚調節範囲)は、基本仕様図(P151)を参照してください。



※ 出入口段差5mm以内

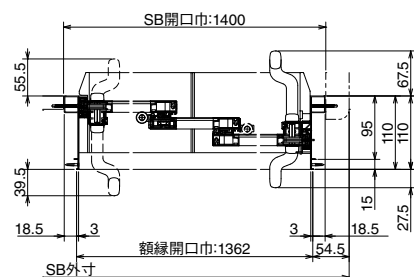
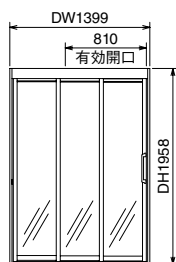


脚セット	※A寸法
標準仕様	400
高脚仕様	550
低脚仕様	245

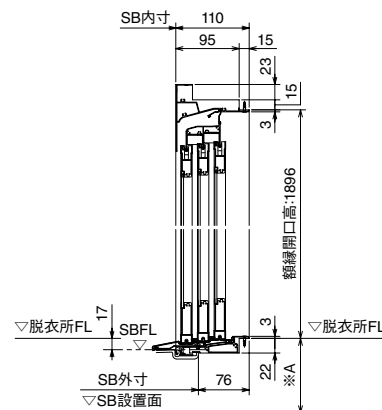
3枚引き戸

・本図はドア位置CRの場合を示します。

●SB設置面からの高さ寸法調整可能範囲(ボルト脚調節範囲)は、基本仕様図(P151)を参照してください。



※ 出入口段差5mm以内

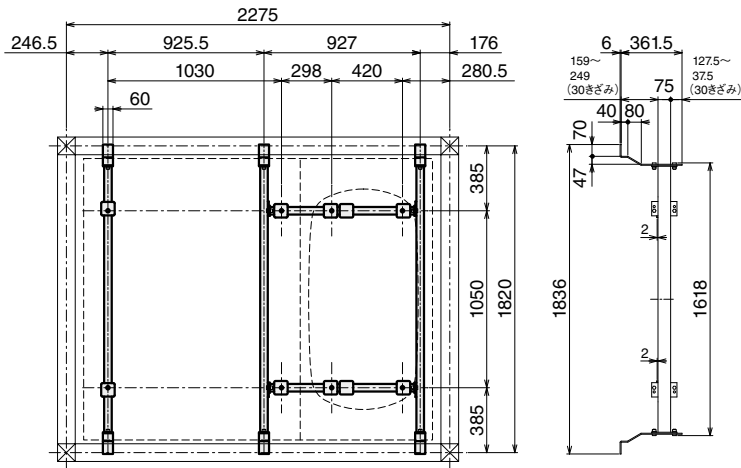


脚セット	※A寸法
標準仕様	400
高脚仕様	550
低脚仕様	245

吊架台詳細図(BJK)

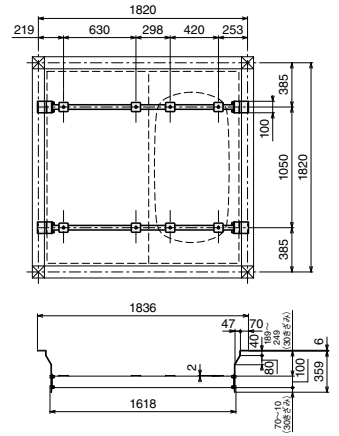
TKS-1620C (BJK-1620用)

BJK-1620設置

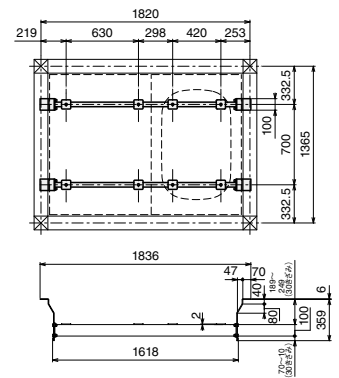


TKS-1616C (1616・1216用)

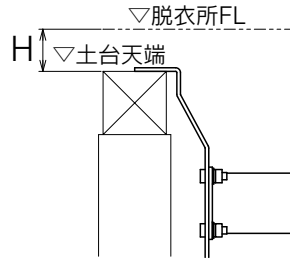
1616設置



1216設置



吊架台セット設置可能寸法

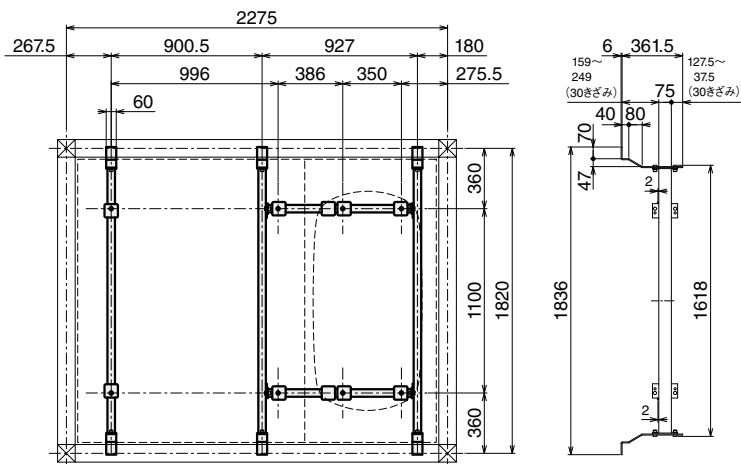


機種	H (設置可能寸法)
BJK-1620	40~ 93
BJK-1616	40~ 93
BJK-1216	40~ 98
BJW-1721	40~ 87
BJW-1717・1217	40~ 107

吊架台詳細図(BJW)

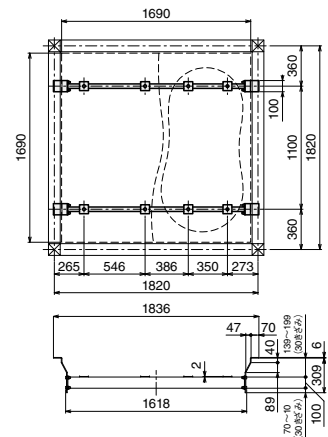
TKS-1620C (BJW-1721用)

BJW-1721設置

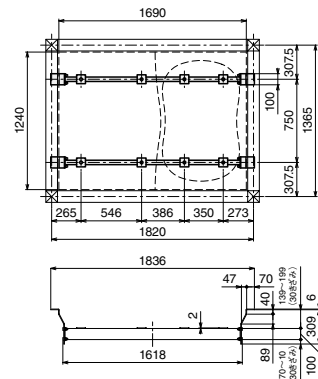


TKS-1717B (1717・1217用)

1717設置

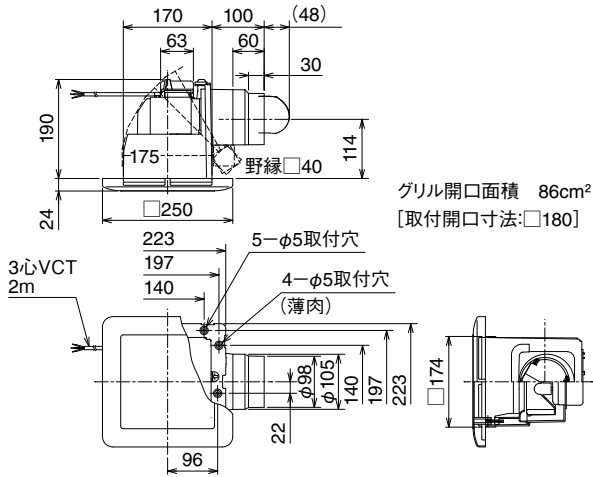


1217設置



換気扇仕様寸法図

VD-10ZUC-CHF 天井用換気扇

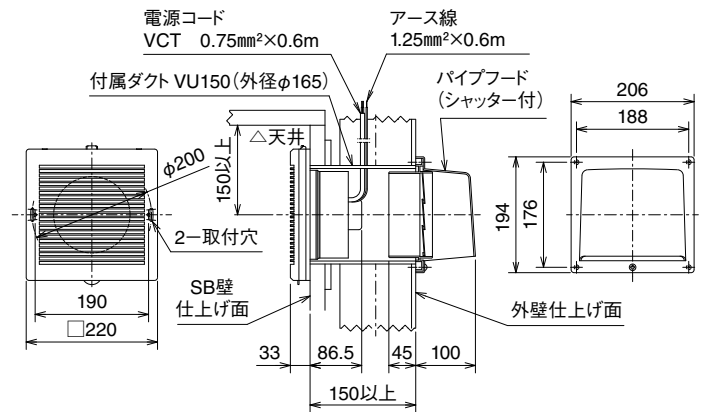


消費電力 (W)	定格電流 (A)	風量 (m ³ /h)	騒音 (dB(A))	質量 (kg)	定格電圧 周波数
8.8/11	0.088/0.110	85/85	29/29	1.35	AC100V 50/60Hz

電動機型式:コンデンサー永久分相形单相誘導電動機 2極

※特性は、JIS C 9603に基づく。
※周囲温度20℃時の特性です。
※周囲温度により特性は異なります。

KKS-150 壁付換気扇

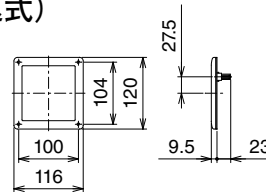
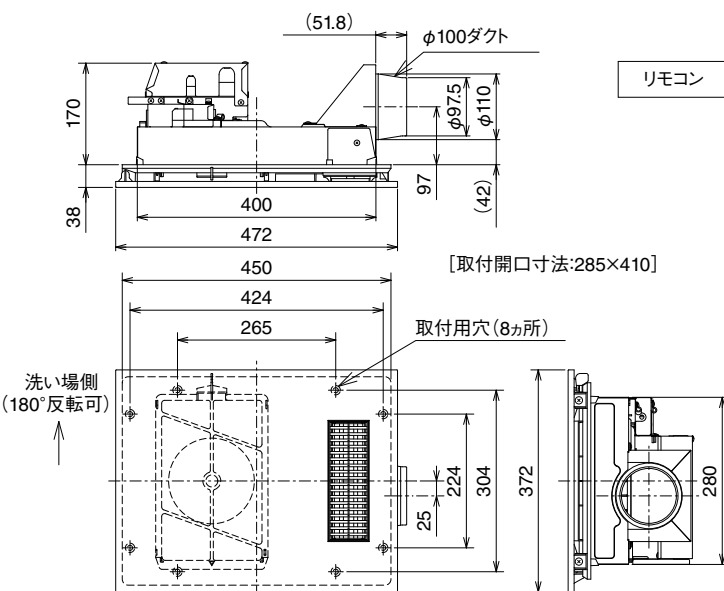


消費電力 (W)	定格電流 (A)	風量 (m ³ /h)	騒音 (dB(A))	質量 (kg)	定格電圧 周波数
3.8/4.6	0.042/0.047	165/169	29/29.5	0.83	AC100V 50/60Hz

電動機型式:2極開放形コンデンサー誘導電動機

※測定数値は静圧0Paにおけるものです。
※測定は、JIS C 9603に基づく。

V-141BZ-CF 換気暖房乾燥機 (電気式・天井埋込式)



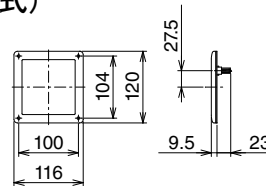
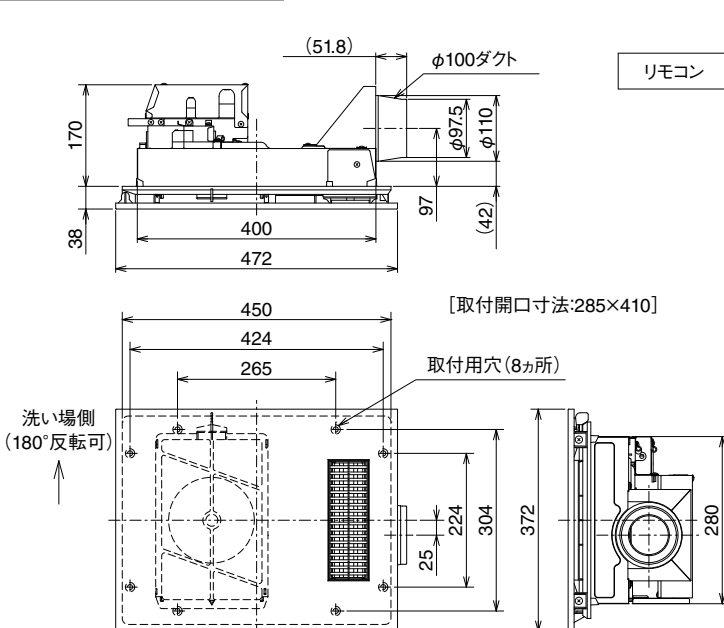
※特性は、JIS C 9603に基づく。
※周囲温度30℃時の特性です。
※周囲温度により特性は異なります。

機能	運転モード	消費電力 (W)	定格電流 (A)	風量 (m ³ /h)		騒音 (dB(A))
				循環風量	排気風量	
暖房	強	1250/1250	12.5/12.5	175/165	—	43/43
	弱	1100/1100	11.0/11.0	100/90	—	30/28
乾燥	強	1200/1200	12.0/12.0	145/140	50/45	43/43
	弱	680/680	6.8/6.8	145/140	50/45	43/43
	風乾燥	26/28	0.26/0.28	185(循環+換気)/180(循環+換気)	—	41/40
換気	強	26/28	0.26/0.28	—	170/160	41/40
	弱	19/19	0.19/0.19	—	100/95	27/25
質量 (kg)		5.1				
定格電圧 周波数		AC100V 50/60Hz				
リモコン接続		リモコンコード:両側コネクタ接続 (3心 5m)				
安全装置		過熱防止用:サーミスタ、温度ヒューズ 過電流防止用:電流ヒューズ				

電動機型式:コンデンサー永久分相形单相誘導電動機 4極

※消費電力、騒音値は開放 (0Pa) 時のものです。風量は配管状態により変化します。
※この製品は24時間換気機能を搭載しています。(換気「弱」風量で運転します。)
・24時間換気をする場合は、リモコン「24時間換気」ボタンを押してください。
・24時間換気を解除したい場合は、リモコン「停止」ボタンを3秒以上押してください。
・入浴時など、24時間換気を一時停止させたい場合は「24時間換気」ボタンで、24時間換気を1時間停止できます。

V-241BZ-CF 換気暖房乾燥機 (電気式・天井埋込式)



※特性は、JIS C 9603に基づく。
※周囲温度30℃時の特性です。
※周囲温度により特性は異なります。

機能	運転モード	消費電力 (W)	定格電流 (A)	風量 (m ³ /h)		騒音 (dB(A))
				循環風量	排気風量	
暖房	強	2000/2050	10.1/10.4	195/210	—	47/49
	弱	1400/1400	7.3/7.2	105/105	—	35/33
乾燥	強	2000/2000	10.0/10.0	175/185	50/55	48/49
	弱	850/900	4.4/4.5	175/185	50/55	48/49
	風乾燥	35/40	0.17/0.21	225(循環+換気)/235(循環+換気)	—	47/48
換気	強	35/40	0.16/0.20	—	170/185	46/48
	弱/24時間換気	12/14	0.11/0.13	—	100/100	33/31
質量 (kg)		5.7				
定格電圧 周波数		AC200V 50/60Hz				
リモコン接続		リモコンコード:両側コネクタ接続 (3心 5m)				
安全装置		過熱防止用:サーミスタ、温度ヒューズ 過電流防止用:電流ヒューズ				

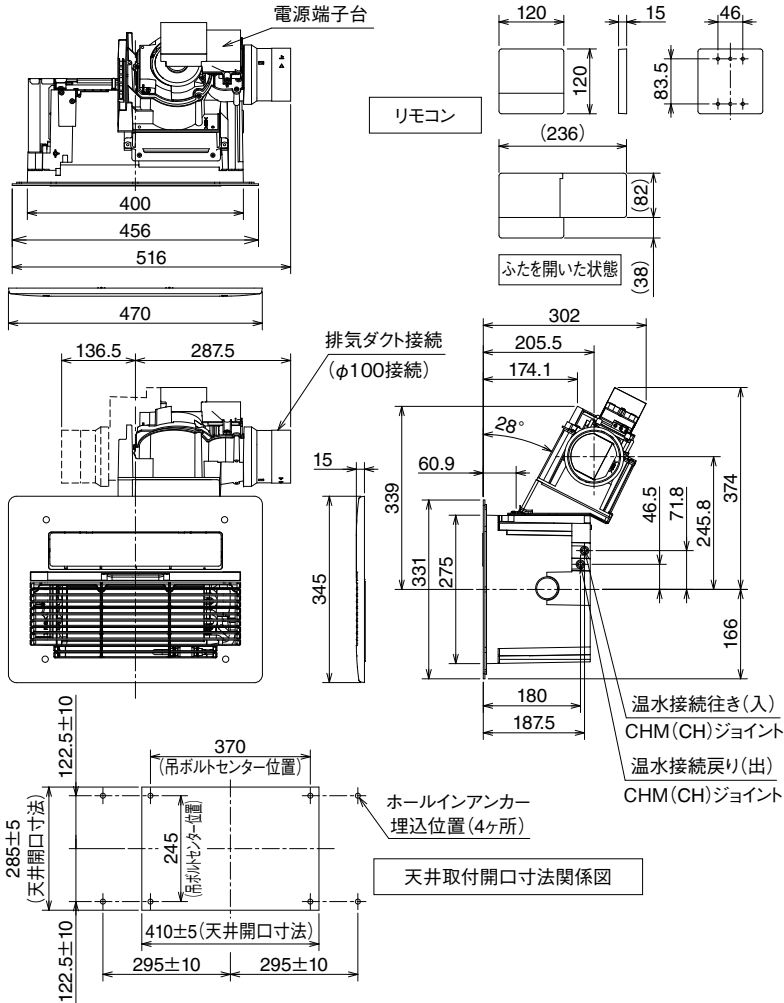
電動機型式:コンデンサー永久分相形单相誘導電動機 4極

※消費電力、騒音値は開放 (0Pa) 時のものです。風量は配管状態により変化します。
※この製品は24時間換気機能を搭載しています。(換気「弱」風量で運転します。)
・24時間換気をする場合は、リモコン「24時間換気」ボタンを押してください。
・24時間換気を解除したい場合は、リモコン「停止」ボタンを3秒以上押してください。
・入浴時など、24時間換気を一時停止させたい場合は「24時間換気」ボタンで、24時間換気を1時間停止できます。

換気扇仕様寸法図

YDK-334T

換気暖房乾燥機(温水式・天井埋込式)

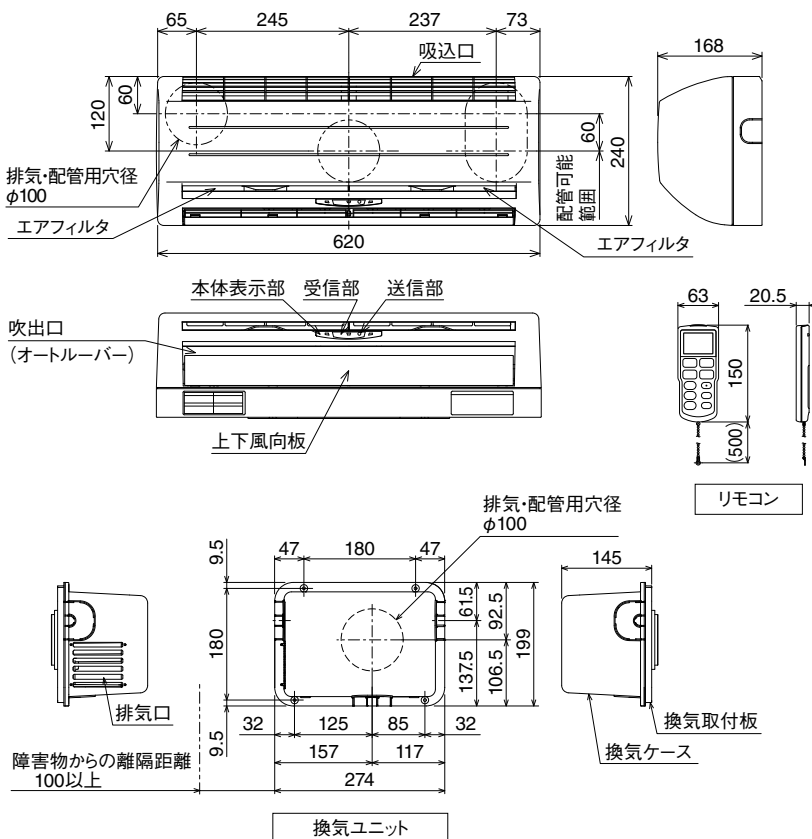


外形寸法	グリル板	470mm×345mm×15mm	
	本体	516mm×523mm×198mm(右排気時) 456mm×523mm×198mm(左排気時)	
質量	6.9kg(運転時:7.1kg)		
保有水量	0.2L		
熱源	暖房用温水(80°C 2.0L/分)		
電源	AC100V 50/60Hz		
接続	電気	VVF φ1.6(2心クイック接続)	
	アース	VVF φ1.6(1心クイック接続)	
	リモコン	DC12V 3心 5m 両端コネクタ接続	
	温水	クイックファスナー接続 (PTS-7Aまたは10A)	
	ダクト	φ100ダクト(フレキ管、VP管、VU管)	
風量 m ³ /分 (50Hz/60Hz)	インテリジェント通信	Ver.70	
	乾燥(自動・タイマー)	吹出し5.6, 換気:1.5(80Pa時)	
	乾燥(エコ)	吹出し4.3, 換気:0.9(80Pa時)	
	暖房	急速	吹出し5.6
		強	吹出し4.5
涼風	強	吹出し4.5, 換気:0.9(0Pa時)	
	弱	吹出し3.8, 換気:0.9(0Pa時)	
換気	強	1.5(80Pa)	
	弱	0.9(0Pa)	
吸込口有効面積	642cm ²		
吹出口有効面積	219cm ²		
騒音 dB(A) (50Hz/60Hz)	乾燥(自動・タイマー)	48	
	乾燥(エコ)	42	
	暖房	急速	47
		強	42
	涼風	強	39
弱		43	
換気	強	40	
	弱	30	
消費電力 W (50Hz/60Hz)	乾燥(自動・タイマー)	69 / 72	
	乾燥(エコ)	43 / 49	
	暖房	急速	50 / 50
		強	33 / 40
	涼風	強	29 / 34
弱		39 / 47	
換気	強	35 / 40	
	弱	22 / 24	
待機時消費電力	2W以下		
暖房定格能力	3.3kW		
衣類乾燥性能(1616)	2kg/56.5分(BL試験布) (外気温:15°C, 湿度:65%, タイマー)		
過熱防止温度	乾燥	55°C±3°Cで熱動弁閉, 熱源機発停OFF	
	暖房	47.5°C±3°Cで熱動弁閉, 熱源機発停OFF	
安全装置	凍結予防装置 過熱防止装置		
グリル板色調	マンセルNo.N9		

騒音値は製造メーカー無響室にて製品中央1m、水平方向1mの位置で測定した数値です。設置条件やご使用状況(フィルターのお手入れ頻度など)により変わります。

YDK-414K

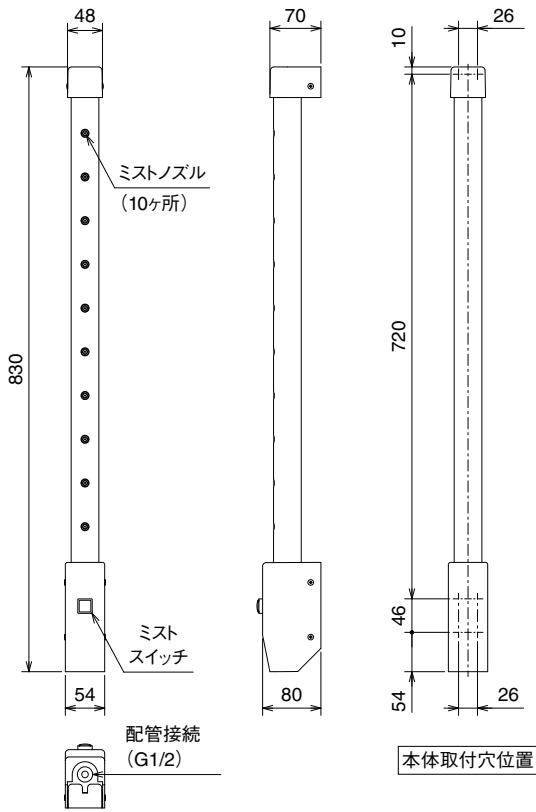
換気暖房乾燥機(温水式・壁掛式)



機能	消費電力 (W)	風量 (m ³ /min)	騒音 (dB(A))	定格熱出力 (kW/kcal/h)	質量 (kg)	
暖房	スピード	32/36	吹き出し:6.8	43	4.5 [3,870] (80°C, 2.5L/min)	本体: 6.8 排気部: 1.7
	強	26/30	吹き出し:5.6	38		
	弱	22/23	吹き出し:4.1	32		
	微	19/20	吹き出し:3.6	28		
乾燥	スピード	60/64	吹き出し:6.8 換気:1.5	43		
	標準	54/60	吹き出し:5.6 換気:1.5	41		
涼風	強	52/58	吹き出し:5.6 換気:1.5	41		
	弱	40/42	吹き出し:4.1 換気:1.0	32		
換気	強	28/28	換気:1.5	38		
	弱	21/21	換気:1.0	30		
熱源	暖房用温水(80°C, 2.5L/min)					
定格電圧 周波数	AC100V 50/60Hz					
接続	電気	AC100V2心+アース1心+熱源発停用DC24V2心またはインテリジェント通信2心				
	温水	クイックファスナー接続(10A)				

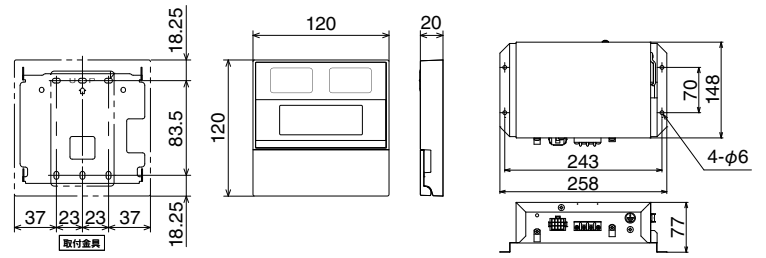
オプション仕様寸法図

シャワ暖プラスAgミスト



リモコン (CMR-2906)

制御基板ボックス

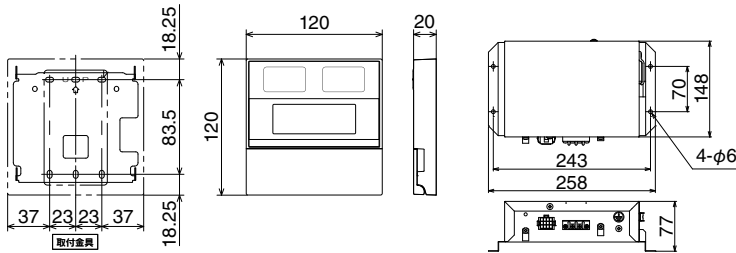


型番	VS-SD-RSM
外形寸法	散水ノズル部: 高さ 62mm 幅 229mm 奥行 76mm ミストユニット部: 高さ 830mm 幅 54mm 奥行 80mm 制御基板ボックス: 高さ 77mm 幅 258mm 奥行 148mm リモコン: 高さ 120mm 幅 120mm 奥行 20mm
質量	本体 (ミストユニット部・制御基板ボックス・別梱品除く): 2.6kg ミストユニット部: 1.7kg 制御基板ボックス: 1.0kg
電源電圧及び周波数	AC100V 50/60Hz (浴室内: DC24V)
リモコン接続	リモコンコード: 両側Y端子接続 (2心 5m)
定格消費電力 (シャワ暖運転時)	11/11W
待機時消費電力	1.1W
給湯接続口径	R1/2 (15A)
室温調節範囲	約18~40℃
必要給湯温度	40~60℃
流量	シャワ暖散水流量: 約5.6L/分 (給水圧200kPa時) ミスト噴霧流量: 約4.0L/分 (給水圧200kPa時)
使用圧力範囲	170~780kPa (1.73~7.96kgf/cm ²)
電流ヒューズ	3A
Ag散水電磁弁ヒューズ	0.3A
ミスト電磁弁ヒューズ	0.3A
床散水電磁弁ヒューズ	0.3A
安全装置	電流ヒューズ、Ag散水電磁弁ヒューズ、ミスト電磁弁ヒューズ、床散水電磁弁ヒューズ、連続運転防止装置 (オートオフ機能)、高温床散水防止装置、高温水防止装置

シャワ暖プラスAg

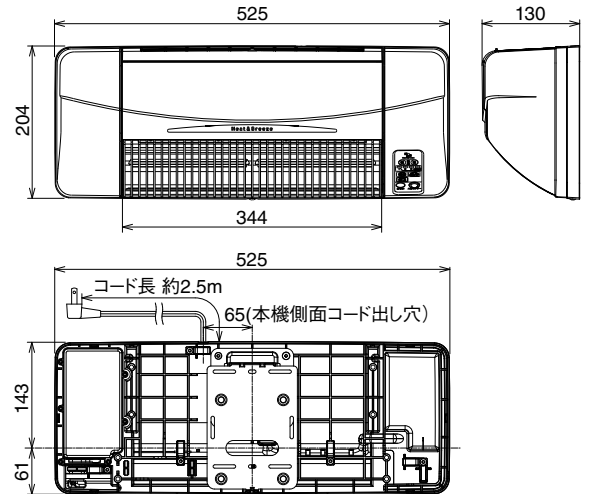
リモコン (CMR-2906)

制御基板ボックス



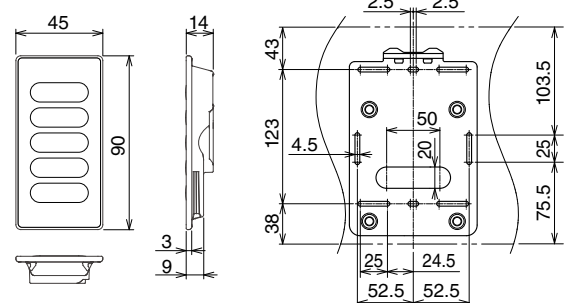
型番	VS-SD-2 / VS-SD-2S
外形寸法	ノズル部: 高さ 62mm 幅 229mm 奥行 72mm 制御基板ボックス: 高さ 77mm 幅 258mm 奥行 148mm リモコン: 高さ 120mm 幅 120mm 奥行 20mm
質量	本体 (制御基板ボックス・別梱品除く): 3.0kg 制御基板ボックス: 1.0kg
電源	AC100V 50/60Hz (浴室内: DC24V)
リモコン接続	リモコンコード: 両側Y端子接続 (2心 5m)
定格消費電力 (散水時)	6W/6W
待機時消費電力	1.2W
給湯接続口径	R1/2 (15A)
室温調節範囲	約18~40℃
必要給湯温度	40~50℃
噴霧流量	約5.6L/分 (減圧弁設定圧力170kPaの給湯器使用時)
使用圧力範囲	100~780kPa (1.02~7.96kgf/cm ²)
電流ヒューズ	3A
電磁弁ヒューズ	0.3A
水電磁弁ヒューズ	0.3A
安全装置	電流ヒューズ・電磁弁ヒューズ・水電磁弁ヒューズ 連続運転防止装置 (オートオフ機能)・高温散水防止装置

スポット暖房機



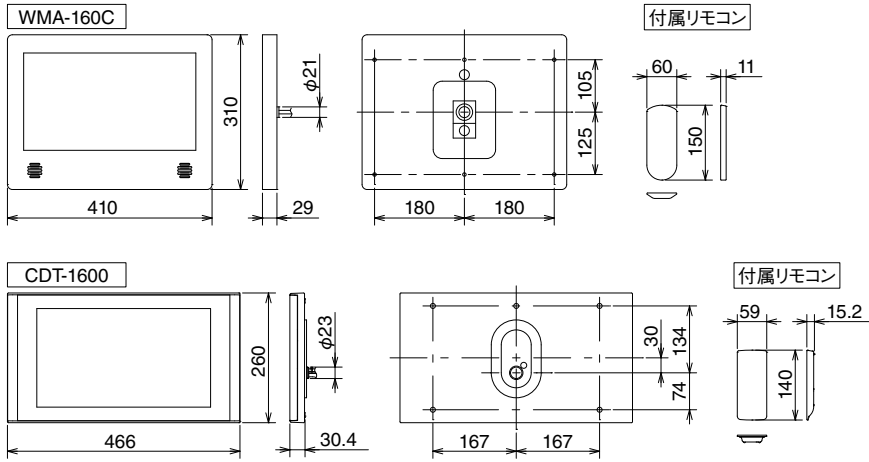
リモコン

取付ベース
取付穴寸法



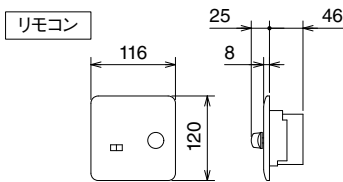
オプション仕様寸法図

16型 浴室テレビ



型番	WMA-160C	CDT-1600
有効表示サイズ	344×193 (mm)	344×194 (mm)
画素数	1920 (W)×1080 (H) 画素	1366 (W)×768 (H) 画素
視野角範囲	上下160° 左右160°	上下160° 左右160°
受信チャンネル	地上波デジタル (CATV/バススルー対応)	地上波デジタル (CATV/バススルー対応) BSデジタル 110度CSデジタル
スピーカー	防水タイプ(φ40、1W)2個	防水タイプ(φ36、0.5W)2個
アンテナ接続端子	F型接栓接続	F型接栓接続 (地上デジタル/BS・110度CSデジタル)
使用電源	AC100V	AC100V
定格周波数	50/60Hz	50/60Hz
防水性	IPX6級	IPX6級
定格消費電力	17W	22W
動作温度	0℃～45℃	0℃～50℃
外形寸法	テレビ本体	W410×H310×D29 (mm)
	リモコン	W60×H150×D11 (mm)
	電源ボックス	W224.1×H100.8×D40 (mm)
	質量	テレビ本体 約2kg
		W141.3×H69.4×D160 (mm)
		テレビ本体 約2.9kg

浴室サウンドシステム



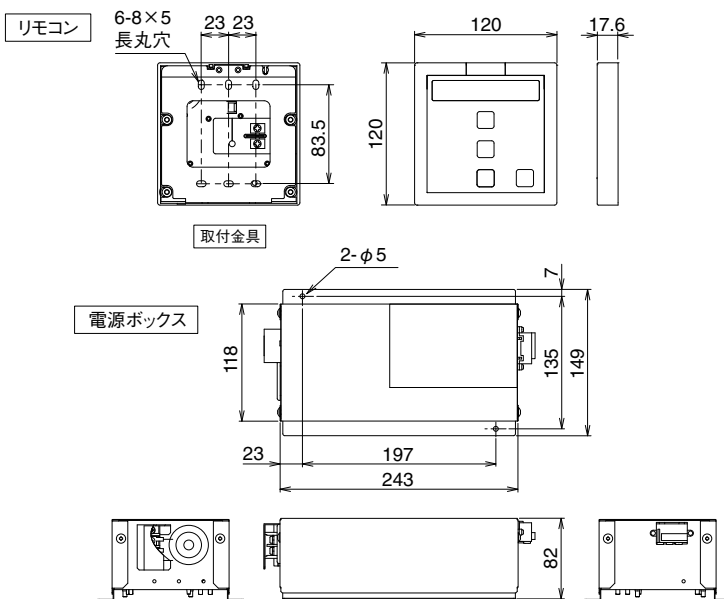
スピーカー

外形寸法	本体:φ127×奥行50 (mm) グリル:φ135×奥行18 (mm)
定格入力	10W×2
再生周波数	90Hz～18kHz (偏差 20dB MAX)
インピーダンス	6Ω×2
出力音圧レベル	80dB (1W/1m)
質量	540g×2

リモコン

外形寸法	幅116×奥行71×高120 (mm) (音量調節つまみを含む)
電源電圧及び周波数	AC100V 50/60Hz
定格出力	5W
入力感度	ジャック入力:55mV / 47Ω ライン入力:55mV / 10kΩ (プリセットVR内蔵)
周波数特性	70Hz～24kHz
定格消費電力	5W
質量	260g
安全装置	電源ヒューズ 出力保護回路

おそうじ浴槽

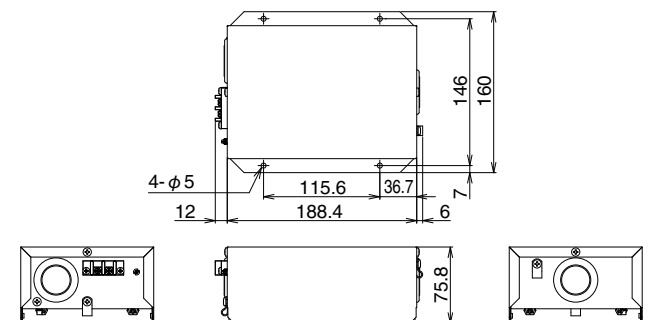


概略仕様	操作方式	リモコン: RC-B116A
	外形寸法	電源ボックス: W243×H82×D149
	配管接続口径	給湯配管接続: 15A
	電源電圧	電源ボックス: AC100V (50/60Hz) 機能ユニット: DC15V・DC12V
	リモコン接続	リモコンコード: 両側Y端子接続(2心 5m)
	消費電力	9.5W
質量	電源ボックス	0.9kg
	機能ユニット	1.6kg

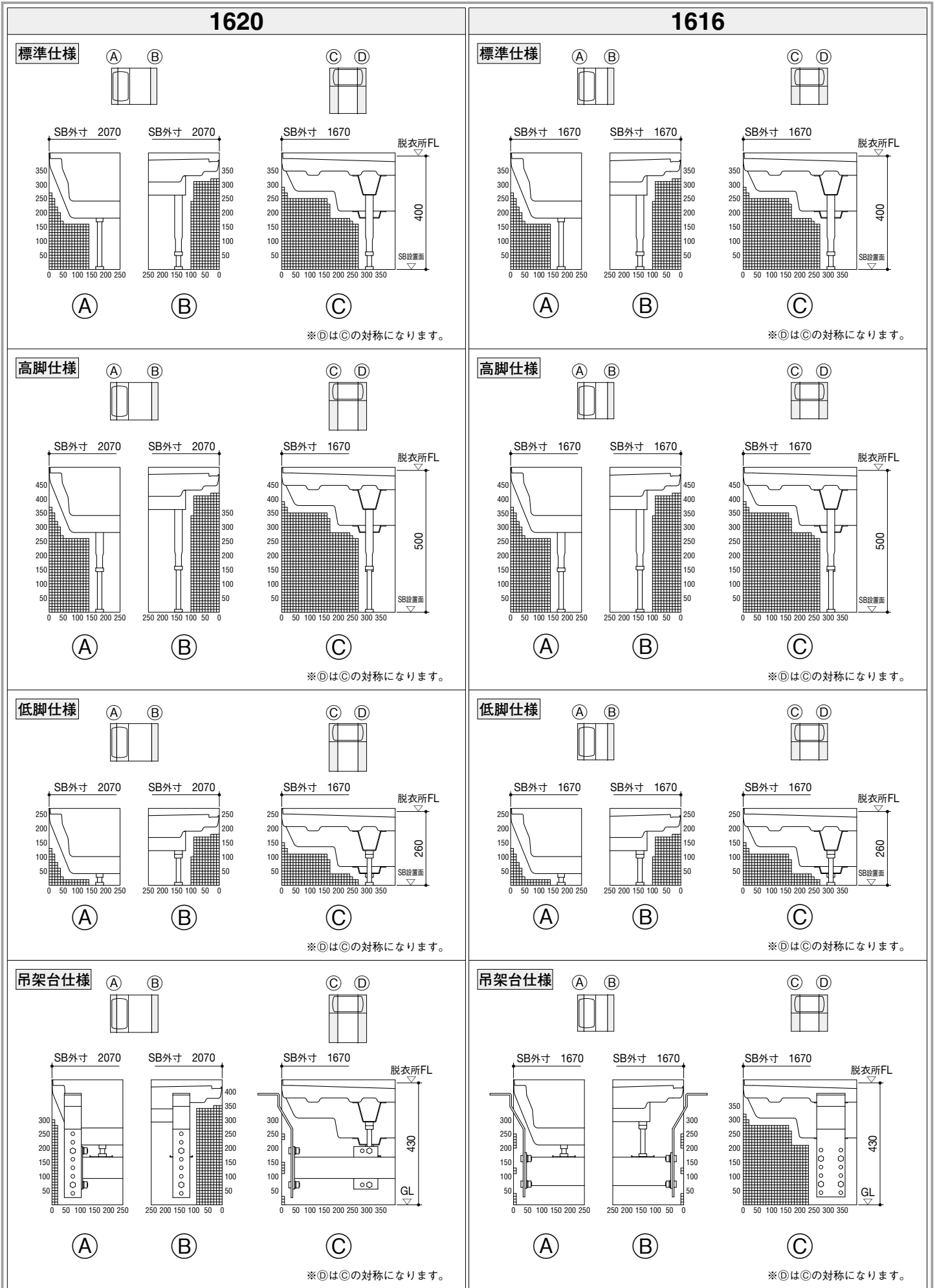
性能	洗浄方式	固定ノズル噴射式(浴槽底面1箇所)
	使用水温	温水温度: 給湯設定温度(32～45℃)
	使用水圧	最低作動水圧: 0.15MPa(システムバス入口動水圧) 最高使用水圧: 0.75MPa(静水圧)
	水質	上水道(井戸水・温泉水等使用不可)
	洗剤注入方式	ベンチュリ方式
	使用洗剤	市販浴室用中性洗剤(花王: バスマジックリン[黄色])
	洗剤タンク容量	850mL
	洗浄時間 (排水待ち時間は除く)	強力コース: 約10分 標準コース: 約7分 節約コース: 約6分
	水使用量	約16～19L(現場設置環境による)
	洗剤使用量	強力コース: 約45mL 標準コース: 約25mL 節約コース: 約18mL
洗浄範囲	浴槽内面全周(浴槽取手部は除く)	

※おそうじ浴槽[連動アダプタ付]を選択した場合、リモコン(RC-B116A)は付属しません。

おそうじ浴槽連動アダプタ

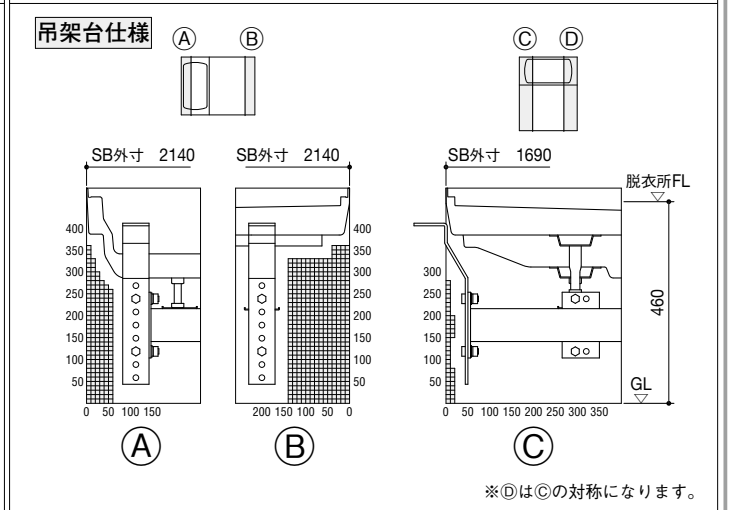
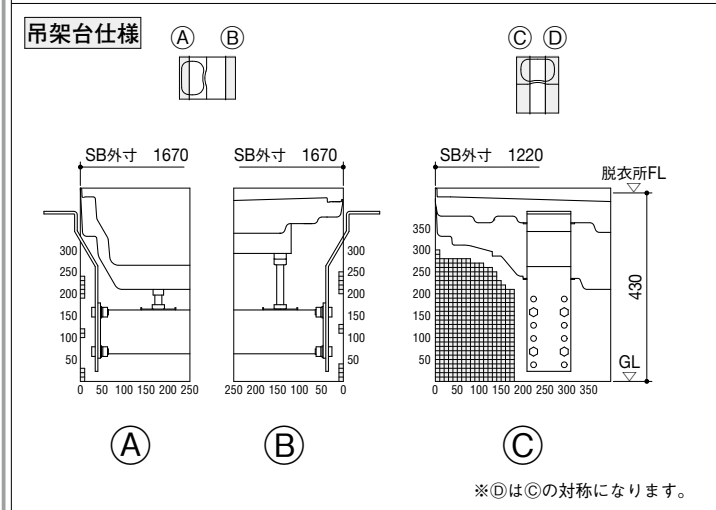
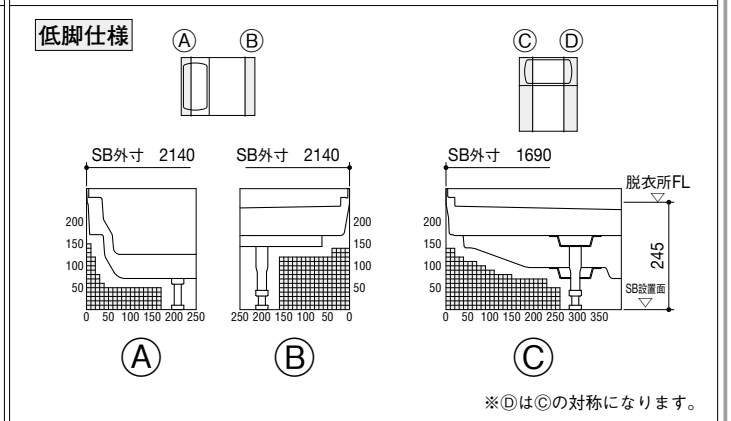
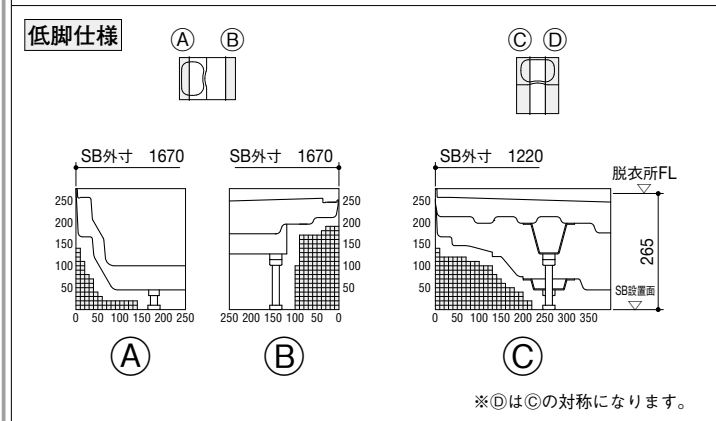
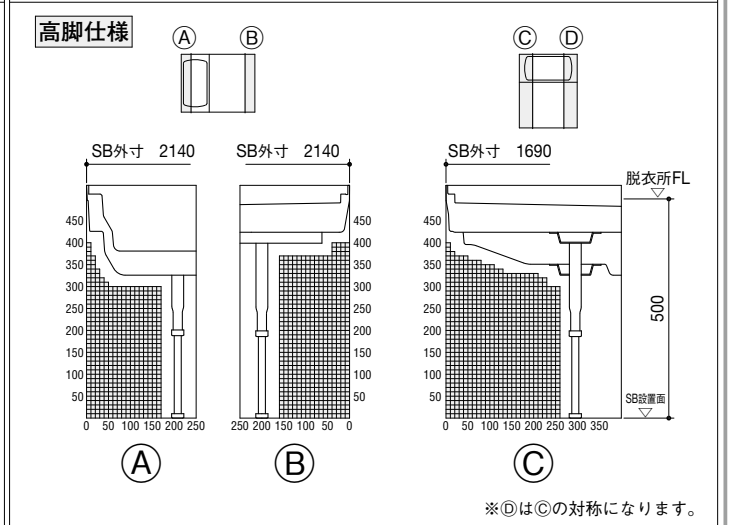
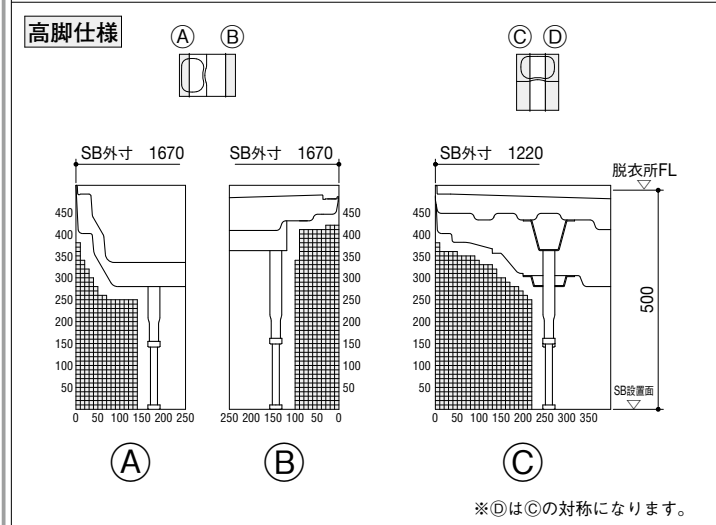
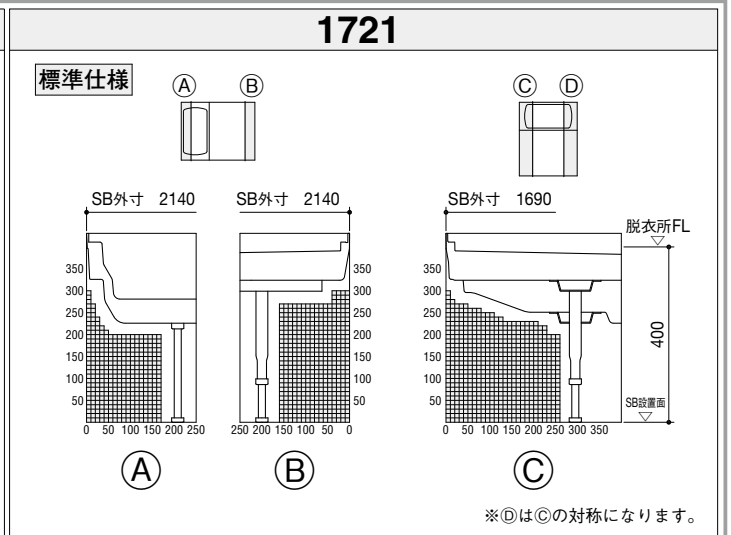
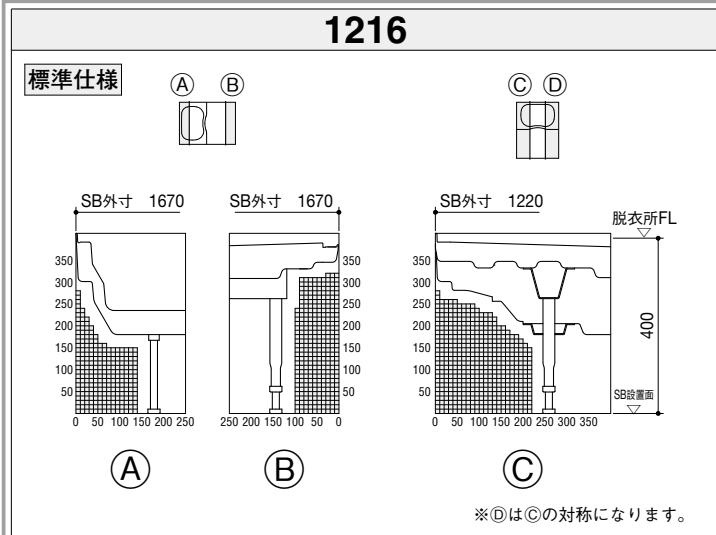


床下空間範囲(BJK) □部分が床まわりとの干渉がない範囲です。

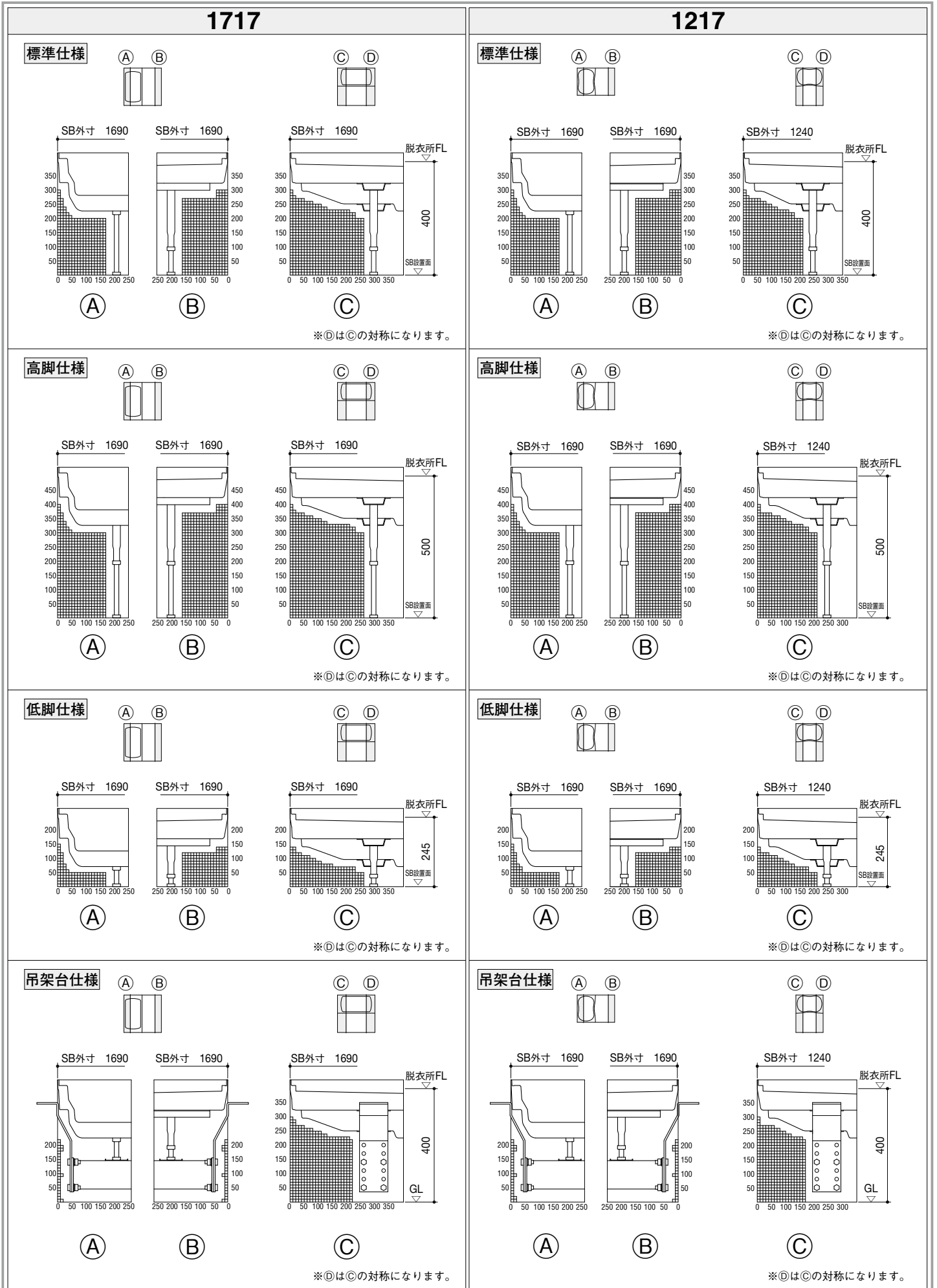


床下空間範囲(BJK) □部分が床まわりとの干渉がない範囲です。

床下空間範囲(BJW) □部分が床まわりとの干渉がない範囲です。



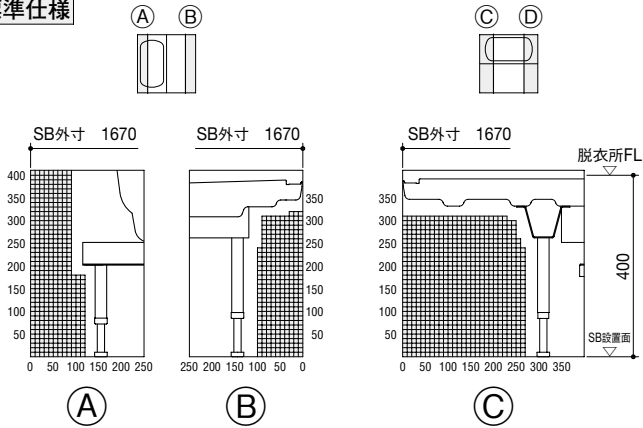
床下空間範囲(BJW) □部分が床まわりとの干渉がない範囲です。



床下空間範囲 (PAK) □部分が床まわりとの干渉がない範囲です。

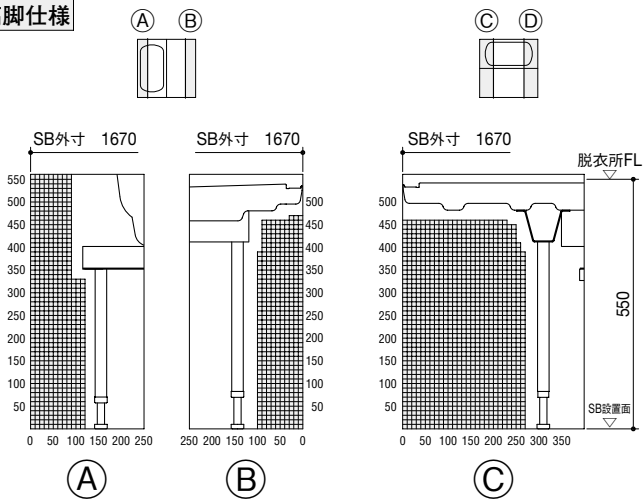
1616

標準仕様



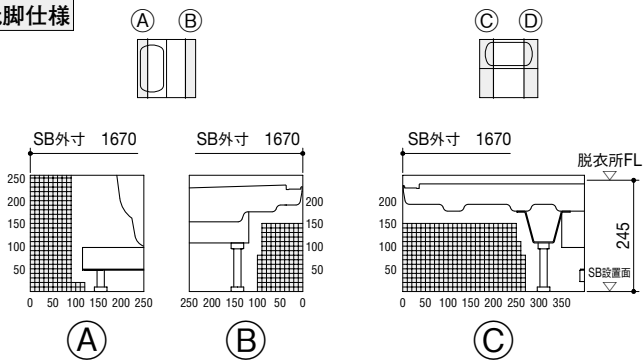
※◎は◎の対称になります。

高脚仕様



※◎は◎の対称になります。

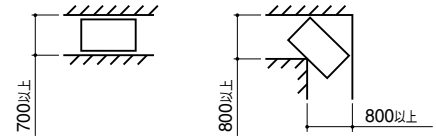
低脚仕様



※◎は◎の対称になります。

搬入について

システムバスの搬入経路及び開口は、下図の通りです。
設置される場所までの寸法を確認してください。



設置スペース

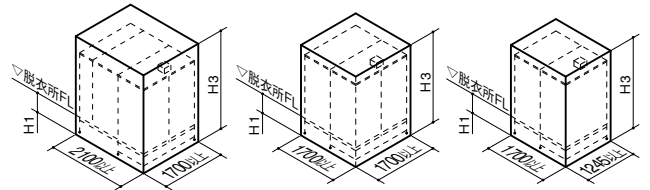
システムバスの外寸法を確認の上、設置場所の確認をしてください。
改装工事等では組立できないことがあります。

BJKシリーズ

1620

1616

1216



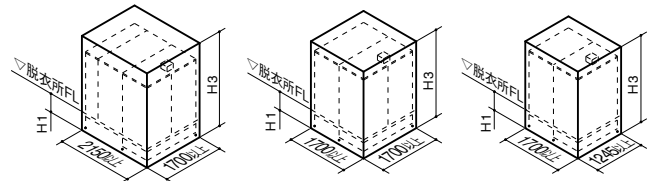
	標準仕様	高脚仕様	低脚仕様	
			1620.1616	1216
H1	400	500	260	265
H3	壁高2150	2827以上	2927以上	2687以上
	壁高2000	2677以上	2777以上	2537以上

BJWシリーズ

1721

1717

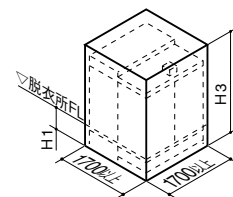
1217



	標準仕様	高脚仕様	低脚仕様	
				H1
H3	壁高2150	2851以上	2951以上	2696以上
	壁高2000	2701以上	2801以上	2546以上

PAKシリーズ

1616



	標準仕様	高脚仕様	低脚仕様	
				H1
H3	断熱ドーム天井	2847	2997	2692
	フラット天井	2677	2827	2522

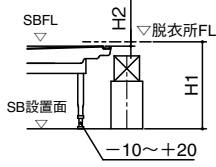
基礎工事

システムバスの質量(使用時)は、1721・1620は約900kg、1717は約800kg、1616・1217・1216は約750kgとなります。地耐力に充分な基礎工事の配慮をお願いします。

- SB設置面からの高さ寸法調整可能範囲(ボルト脚調整範囲)は、基本仕様図(P117~)を参照してください。
- 3枚引き戸は、1217・1216には取付不可。

BJKシリーズ

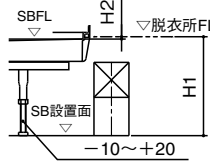
1620・1616・1216



	標準仕様	高脚仕様	低脚仕様	
			1620 1616	1216
H1	400	500	260	265
H2	9	9	9	9

BJWシリーズ

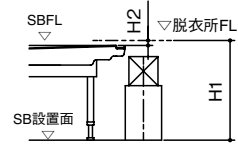
1721・1717・1217



	標準仕様	高脚仕様	低脚仕様	
			1721 1717	1217
H1	400	500	245	
H2	9	9	9	9

PAKシリーズ

1616



	標準仕様	高脚仕様	低脚仕様	
			1616	
H1	400	550	245	
H2	9	9	9	9

基礎寸法

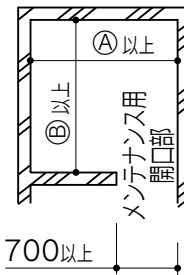
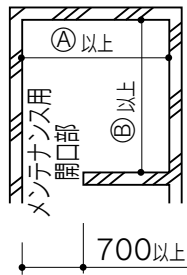
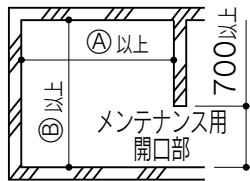
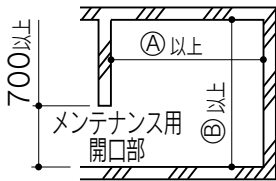
システムバスのドア位置を確認の上、ドア位置下の基礎に排水接続及びメンテナンス用開口部の設置をお願いします。

ドア位置:CR

ドア位置:CL

ドア位置:SR

ドア位置:SL



	(A)	(B)
1721	2150	1700
1620	2100	1700
1717	1700	1700
1616	1700	1700
1217	1700	1245
1216	1700	1245

※脚位置図は各商品の基本仕様図をご覧ください。(P117~)

システムバスの保証について

●保証期間

本体	お引渡日から2年間
防水性能 ^{*1}	お引渡日から5年間
おそうじ浴槽 ^{*2}	お引渡日から3年間
関連機器・電気製品	付属の保証書に準ずる(記載のないものは1年間)

※1. 防水性能とは、浴室外部へ漏水しないことをいいます。ドア換気口からのね水、ドアへの集中散水による脱衣場へのあふれ水は防水性能の対象にはなりません。
※2. おそうじ浴槽はBL-bs認定製品です。

●免責事項

次の場合は保証期間内でも有料修理になります。

- (1) 住宅用途以外で使用した場合の不具合
- (2) 使用者が適切な使用、維持管理等を行わなかったことに起因する不具合
- (3) 一般家庭用以外(業務用)に使用されたことに起因する不具合
- (4) 専門業者以外による修理、改造に起因する不具合
- (5) 弊社が定める指定業者や組立説明書等に基づかない組立、専門業者以外による移動・分解等に起因する不具合
- (6) 建築躯体の変形等、住宅部品本体以外の不具合に起因する当該住宅部品の不具合、塗装の色あせ等の経年変化、または、使用に伴う磨耗等により生じる外観上の現象
- (7) 海岸付近、温泉地等の地域における腐食性の空気環境に起因する不具合
- (8) 動物や昆虫等の行為、及び植物の侵入等に起因する不具合
- (9) 火災・爆発・凍結等の事故、台風・落雷・地震・噴火・洪水・津波等の天変地異また、戦争・暴動等の破壊行為または犯罪等の不法行為による不具合
- (10) 自然現象や住環境に起因する結露・染み・かび等の現象
- (11) 消耗部品(電球・ヒューズ・乾電池・日常のお手入れ箇所のOリング・ゴム栓・排水栓のパッキン等)の消耗に起因する不具合
- (12) 給水・給湯・ふろ・暖房配管等の錆等異物流入に起因する不具合
- (13) 地下水、井戸水等を給水したことに起因する不具合
- (14) 温泉水を給水したことにより発生した析出物(炭酸カルシウム)などに起因する不具合
- (15) 公害・ガス害(硫化水素ガス、塩素ガス等)・塩害による不具合
- (16) 電気・水・燃料等の供給トラブル等に起因する不具合
- (17) 指定規格以外の電気・燃料・熱媒等を使用したことに起因する不具合
- (18) 寒冷地仕様でない製品の場合の凍結に起因する不具合
- (19) 樹脂・金属に対して影響を与える洗剤・薬剤を使用したことに起因する不具合
- (20) 建物完成後、入居までの間の管理等の不備による不具合
- (21) 契約時、実用化されていた技術では予防することが不可能な事象、またはこれらが原因で生じた事故による不具合
- (22) 保証期間経過後に申し出があったもの、または保証該当事項の発生後、速やかに申し出がなかった不具合

システムバス補修用性能部品の保有期間について

補修用性能部品の保有期間は製造打ち切り後、下記の通りとなります。

商品名	保有期間
換気暖房乾燥機(電気式)	11年
シャワ暖プラスAgミスト、シャワ暖プラスAg、換気暖房乾燥機(温水式)	10年
水栓、浴室テレビ	8年
照明、天井用換気扇、壁付換気扇	6年



安全に関するご注意

- 商品ご購入のときには、システムバスおよび付帯する設備機器の説明書を必ず受け取り、ご使用前によくお読みのうえ、正しくお使いください。
- システムバスおよび付帯する設備機器の設置には専門の技術が必要です。ご購入先または専門業者にご相談ください。
設置に不備があると、感電や器具の落下・水もれなどの原因になることがあります。
- 電気工事・管工事(給排水)は、関連する法令・法規にしたがって、必ず「有資格者」が行ってください。接続や固定が不完全な場合は、火災や漏電、水もれのおそれがあります。アースを必要とする電気器具は、必ずアース工事を行ってください。誤った工事を行うと、故障や漏電のときに感電するおそれがあります。
- 人工大理石及びFRP浴槽を廃棄処分する場合は許可を受けている処理業者に処理を依頼してください。
- 自然循環風呂釜等の取り付けは不適です。ご注意ください。

ご注意事項

- 浴室室内温度や外気温、湿度の条件により、天井や壁、窓などが結露する場合があります。

セレクトガイド(商品確認書)

商品確認・発注書・見積り依頼

確認日 年 月 日

物件名
様 邸

販売店様	コード [] 様
ご担当者様	様
工務店様等	様

BJKシリーズ

○でプランを選択してください

浴室サイズ	天井 (壁高)ドア位置	壁	浴槽	床・排水口	洗い場水栓	ドア	カウンター・エプロン	シャワ暖プラスAg	鏡	棚	照明	換気扇	握りバー	タオル掛け	脚セット	風呂ふた	風呂いす	窓枠	窓	窓関連	
1	2	3	4	5	6	7	8	9	10	11	12	13	14	15	16	17	18	19	20	21	22
RTVKMSC																					
														A							
														その他							

1~22・Aの□に適合する英数字を入れてください。

※条件により対応できない場合がありますのでカタログのセレクトガイド(BJKシリーズ[P83~95])でご確認ください。

BJWシリーズ

○でプランを選択してください

浴室サイズ	天井 (壁高)ドア位置	壁	浴槽	床・排水口	洗い場水栓	ドア	カウンター・エプロン	シャワ暖プラスAg	鏡	棚	照明	換気扇	握りバー	タオル掛け	脚セット	風呂ふた	風呂いす	窓枠	窓	窓関連	
1	2	3	4	5	6	7	8	9	10	11	12	13	14	15	16	17	18	19	20	21	22
TKJC																					
														A							
														その他							

1~22・Aの□に適合する英数字を入れてください。

※条件により対応できない場合がありますのでカタログのセレクトガイド(BJWシリーズ[P96~107])でご確認ください。

PAKシリーズ

○でプランを選択してください

浴室サイズ	天井 (壁高)ドア位置	壁	浴槽	床・排水口	洗い場水栓	ドア	カウンター・エプロン	シャワ暖プラスAg	鏡	棚	照明	換気扇	握りバー	タオル掛け	脚セット	風呂ふた	風呂いす	窓枠	窓	窓関連	
1	2	3	4	5	6	7	8	9	10	11	12	13	14	15	16	17	18	19	20	21	22
1616																					
														A							
														その他							

1~22・Aの□に適合する英数字を入れてください。

※条件により対応できない場合がありますのでカタログのセレクトガイド(PAKシリーズ[P108~115])でご確認ください。

同時出荷品

商品名	数	商品名	数

※取付費・工事費は、含まれておりません。

システムバスプランニングツールのご案内 詳しくは、(株)長府製作所ホームページをご覧ください。 <https://www.chofu.co.jp/>

弊社ホームページの、**簡単シミュレーション**で、システムバスの壁柄・床・浴槽の色替え、ドア・水栓・照明などのオプションを、画像を見ながらシミュレーションできます。
「プレゼンボード」と「参考見積書」を作成できます。



プレゼンボード



御見積書

ビジネスユーザーの方は

Web Planning System を使えば、「プレゼンボード」「見積書」に加え、「邸別図面」を作成することができます。

※Web Planning Systemのご利用には、ユーザー登録(ID/パスワード)が必要です。

ファイル形式 見積書・プレゼンボード:PDF
邸別図面:PDFまたはDXF(CAD用)

※PDFの閲覧・印刷には「Adobe Reader」が必要です。
図面をDXF(CAD用)で出力指示をした場合はLZH形式で圧縮していますので、解凍ソフトが必要です。

●一般のお客様からの
お問い合わせは、
右記フリーダイヤルへ



0120-925-339

携帯電話からは**0570-666-339**(通話料金がかかります)

修理に関する
お問い合わせ

24時間365日受付

商品に関する
お問い合わせ

平日 **8:10~18:00**
土日祝 **8:10~17:00**

※電話番号をよくお確かめのうえ、お掛け間違いのないようお願いいたします。

●お客様から取得いたしました個人情報、お客様へのお問い合わせ対応を目的として利用し、適切に管理します。修理業務等を委託する場合や正当な理由がある場合を除き、第三者に開示・提供いたしません。

特約店 ご用命はアフターサービスのゆきとどいた当店へ。

住宅設備機器総合メーカー
株式会社 長府製作所

CHOFU

工場・営業部・ショールーム(*印を除く)

本社	〒752-8555	下関市長府扇町2-1	TEL (083) 248-1111
			FAX (083) 248-1906
花巻	巻	〒025-0301	* 花巻市北湯口第2地割1番地26
宇都宮	宮	〒321-3231	宇都宮市清原工業団地30番
滋賀	賀	〒520-2394	野洲市野洲1473-1
			TEL (0198) 37-1115
			TEL (028) 667-6111
			TEL (077) 588-4111

支店/営業所・ショールーム(*印を除く)

札幌支店	〒065-0042	* 札幌市東区本町2条10-1-25	TEL (011) 785-1211
東京支店	〒160-0022	新宿区新宿5-14-6	TEL (03) 5369-3511
大阪支店	〒564-0053	吹田市江の木町18-27	TEL (06) 6338-7111
福岡支店	〒812-0024	福岡市博多区網場町9-20	TEL (092) 273-2811
釧路営業所	〒085-0051	* 釧路市光陽町8-1	TEL (0154) 22-5821
帯広営業所	〒080-0023	* 帯広市西13条南11-9	TEL (0155) 22-1335
旭川営業所	〒070-8002	* 旭川市神楽2条9-3-10	TEL (0166) 74-4585
函館営業所	〒041-0851	* 函館市本通4-17-25	TEL (0138) 53-2583
青森営業所	〒030-0131	* 青森市間屋町2-18-18	TEL (017) 738-4141
盛岡営業所	〒020-0122	盛岡市みたけ5-15-50	TEL (019) 641-0811
秋田営業所	〒010-0914	* 秋田市保戸野干代田町15-17	TEL (018) 824-3421
仙台営業所	〒980-0012	仙台市青葉区錦町1-4-6	TEL (022) 264-0311
埼玉営業所	〒352-0001	* 新座市東北2-24-3	TEL (048) 471-8420
横浜営業所	〒224-0003	横浜市都筑区中川中央1-36-21	TEL (045) 912-3111
千葉営業所	〒261-0001	千葉市美浜区幸町2-24-32	TEL (043) 248-4111
名古屋営業所	〒465-0095	名古屋市長区高社1-72-1	TEL (052) 779-2111
金沢営業所	〒921-8550	金沢市玉鉾4-17	TEL (076) 292-3111
松本営業所	〒390-0852	* 松本市大字島立354-1	TEL (0263) 63-2111
香川営業所	〒764-8510	仲多度郡多度津町東港町7-8	TEL (0877) 33-2311
岡山営業所	〒700-0976	岡山市北区辰巳3-111	TEL (086) 245-1111
広島営業所	〒732-0811	広島市南区段原1-1-1	TEL (082) 261-5111
沖縄営業所	〒901-2101	浦添市西原3-18-10	TEL (098) 877-3111

ホームページアドレス <https://www.chofu.co.jp/> ←ホームページから製品仕様書及びカタログがダウンロードできます。

UB-23-0002-改 ※当カタログ記載の仕様、価格に変更する場合がございますのでご了承ください。尚製品の色は印刷のため実際の色と若干異なる場合があります。

※このカタログに表示の内容は2023年6月現在のものです。

2023.5.25(TOP)