

CHOFU

ガスFFストーブ

SUNPOT

2024(I)

●ガスFFふく射ストーブ
●ガスFF冷暖房機

●ガスFF温風ストーブ
●ガスストーブ集中制御システム

クリーンなライフシーンを
パワフルに彩る

CHOFUのガスストーブ。



本カタログ掲載商品の価格には、配送費、部材、工事費、使用済み商品の引き取り費などは含まれておりません。
また、エアコンを廃棄する場合は家電リサイクル法に基づく収集・運搬料金、再商品化など料金が必要になります。

70th
ANNIVERSARY



クリーンな快適さが魅力、 力強くあたたためるガスストーブ。

「炎の暖かさを感じる」ふく射タイプと、

「パワフルさが魅力」の温風タイプからお選びいただけます。

さらに床暖房内蔵タイプなどライフシーンに合わせて

多彩なラインアップを展開。

また、戸建・施設でのご利用のみならず、

マンションなどの集合住宅など幅広くご採用いただいております。

充実した安全機能

万々に備えて、充実した安全機能を装備しています。

立消え安全装置

運転中にバーナーの
炎が消えた場合、運転を停止します。

排気管抜け検知装置

万一排気管がはずれた場合、
運転を停止します。

転倒時ガス遮断装置

万一機器が転倒した場合、
運転を停止します。

停電安全装置

燃焼中に停電があった場合、運転を停止します。
再通電しても自動的に再点火することは
ありません。

過電流保護装置

電流が異常に流れた場合、
電流ヒューズを切り、運転を停止します。

過熱防止装置

機器の温度が異常に上昇した場合、
運転を停止します。

給排気トップ閉そく検知

給排気筒が閉そくされた場合、
運転を停止します。

空だき防止装置

床暖房用の循環水が不足した場合、
運転を停止します。(床暖房内蔵タイプのみ)

温水過熱防止装置

循環水の温度が異常に上昇した場合、
運転を停止します。(床暖房内蔵タイプのみ)

遠赤外線の効果で快適!

ふく射タイプ



パワフル! 温風タイプ

冷暖房
タイプ



暖房のめやす (寒冷地)	
<p>床暖房内蔵</p> <p>UFH-5922UG UFH-5922UGP</p> <p>掲載ページ ▶ P3</p>	<p>木造(戸建) (26.5m)まで 16畳</p> <p>コンクリート(集合) (39.5m)まで 24畳</p>
<p>FFR-5922G FFR-5922GP</p> <p>掲載ページ ▶ P4</p>	<p>木造(戸建) (26.5m)まで 16畳</p> <p>コンクリート(集合) (39.5m)まで 24畳</p>
<p>子供部屋にも最適!</p> <p>FFR-4222G FFR-4222GP</p> <p>掲載ページ ▶ P4</p>	<p>木造(戸建) (18m)まで 11畳</p> <p>コンクリート(集合) (29.5m)まで 18畳</p>

暖房のめやす (寒冷地)	
<p>子供部屋にも最適!</p> <p>FF-4222G FF-4222GP</p> <p>集中制御仕様</p> <p>FF-4222G (U) FF-4222GP (U)</p> <p>掲載ページ ▶ P5</p>	<p>木造(戸建) (18m)まで 11畳</p> <p>コンクリート(集合) (29.5m)まで 18畳</p>
<p>子供部屋にも最適!</p> <p>FF-3022G FF-3022GP</p> <p>掲載ページ ▶ P5</p>	<p>木造(戸建) (13m)まで 8畳</p> <p>コンクリート(集合) (21.5m)まで 13畳</p>
<p>集中制御仕様</p> <p>FF-9322G FF-9322GP</p> <p>FF-9322G (U) FF-9322GP (U)</p> <p>掲載ページ ▶ P6</p>	<p>木造(戸建) (39.5m)まで 24畳</p> <p>コンクリート(集合) (62.5m)まで 38畳</p>
<p>集中制御仕様</p> <p>FF-6222G FF-6222GP</p> <p>FF-6222G (U) FF-6222GP (U)</p> <p>掲載ページ ▶ P6</p>	<p>木造(戸建) (26.5m)まで 16畳</p> <p>コンクリート(集合) (43m)まで 26畳</p>
<p>集中制御仕様</p> <p>CA-1122RG CA-1122RGP</p> <p>CA-1122RG (U) CA-1122RGP (U)</p> <p>掲載ページ ▶ P7</p>	<p>冷暖房</p> <p>木造(戸建) (51.0m)まで 31畳</p> <p>コンクリート(集合) (79.0m)まで 48畳</p>

<p>省エネマーク</p>	<p>このマークは省エネ性(エネルギー消費効率および省エネルギー基準達成率)の記載を明示するものです。商品をお選びになる時のご参考になさってください。 「省エネルギー基準達成率」は、省エネ法に定められた年度の基準に対する達成率を示しています。達成率100%以上の場合、マークをグリーンで表示しています。</p>
---------------	-----------------------------------------------------------------------------------------------------------------------------------------------------------------

<p>グリーン購入法について</p>	<p>本カタログに掲載の製品は、2001年4月から施行されたグリーン購入法(国などによる環境物品などの調達推進などに関する法律)が定める基準をクリアする環境に配慮した製品です。</p>
--------------------	----------------------------------------------------------------------------------------------

暖房のめやすについて

- ①「寒冷地」とは、室内外温度差が30℃の地域(札幌など)を指し、「温暖地」とは、室内外温度差が15℃の地域(東京、大阪など)を指します。
 - ②寒冷地の「木造(戸建)」とは、二重窓、断熱材(グラスウール)75mmの木造戸建住宅、「コンクリート(集合)」とは、二重窓、断熱材(ポリスチレンフォーム)30mmのコンクリート集合住宅を指します。これ以上の高断熱住宅では、木造で約1.2倍、コンクリートで約1.5倍の広さまでがめやすとなります。
 - ③温暖地の「木造(戸建)」とは、木造戸建住宅、「コンクリート(集合)」とは、コンクリート集合住宅を指します。いずれも一重窓で断熱材なしの建物です。断熱材が施してある場合は約1.2倍の広さまでがめやすとなります。
- 上記の諸条件・諸数値は、(一社)日本ガス石油機器工業会の自主基準によります。

【暖房機適室基準値】

寒冷地	木造(戸建)住宅1畳当り:392W(1㎡当り:237W)
	コンクリート(集合)住宅1畳当り:246W(1㎡当り:149W)
温暖地	木造(戸建)住宅1畳当り:398W(1㎡当り:240W)
	コンクリート(集合)住宅1畳当り:288W(1㎡当り:174W)

【床暖房敷設畳数基準値】

床暖房における床パネル敷設畳数
床暖房内蔵暖房機…(床パネル1畳当り:151W(130kcal/h))

ガスFFふく射ストーブ

身体を芯から心地よくあたためる、ガスFFふく射ストーブ。

遠赤外線&ふく射のW効果で 身体を芯からあたためます。

遠赤外線とは・・・

遠赤外線の持つエネルギーは皮膚表面で吸収され熱に変わります。血行により身体の内部(芯)までその熱が効率よく伝わり身体をあたためてくれます。ガスFFふく射ストーブからまれる遠赤外線の効果により、身体をあたため心地よい暖房空間をつくりだします。

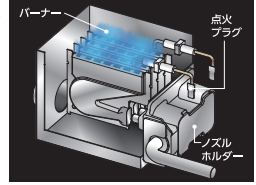
ガスFFストーブでふく射タイプは CHOFUだけ!!

ワイドな燃焼窓と美しいデザインの前面パネルから、暖かさが床面や壁面などにも伝わります。



ガスで実現! パワフル&スピーディー暖房

ガスFFふく射ストーブは、点火まで約15秒、消火は瞬時のスピードバーナー。すばやくパワフルにお部屋を暖めます。



点火 約 15 秒	消火 瞬時	再点火 約 15 秒*
---------------------	-----------------	-----------------------

*消火直後の再点火は、点火までに消火回路が動いている1分間がプラスされます。

音声お知らせ機能

運転の入/切や各種設定変更を「音声」でお知らせします。

エコ運転

暖めすぎを抑え、室温が設定温度以上になると自動消火します。消火する温度は変更できます。

暖房のめやす	寒冷地 木造(建)	16 畳 (26.5m) ² まで	パネル 暖房	24 畳 (39.5m) ² まで
	温暖地	15畳 (25m) ² まで	パネル 暖房	21畳 (34.5m) ² まで
床暖房 適用畳数	最大 畳数	4.5 畳 [ソフト床暖房パネル* 使用の場合]		

暖房出力	同時使用	[13A] 5.45~2.86kW(4,690~2,460kcal/h) [LPG] 5.45~2.97kW(4,690~2,550kcal/h)
	ストーブ単独	[13A] 5.89~2.27kW(5,070~1,950kcal/h) [LPG] 5.89~2.41kW(5,070~2,070kcal/h)
	床暖房出力	1.63~0.87kW(1,400~750kcal/h)

*ソフト床暖房パネル以外のご使用については当社支店・営業所までお問い合わせください。



おすすめ
ポイント

☑ 音声お知らせ

☑ エコ運転

☑ 24時間デジタルタイマー



床暖房内蔵タイプ

**CHOFU! ガスストーブで床暖房機能
ONLY! 搭載はCHOFUだけ!!**

13A用 UFH-5922UG

[662113]

LPG用 UFH-5922UGP

[662114]

希望小売価格……………**¥334,400** (税抜¥304,000)

別売 [うす型給排気筒(FWT-6Z-G)]
希望小売価格¥11,990 (税抜¥10,900)

- 種類/密閉式(FF式)・強制対流式
- 本体外形寸法/高さ610×幅680×奥行340mm
- ガス種/13A・12A(UFH-5922UG)、LPG(UFH-5922UGP)
- ガス消費量/7.10~2.80kW(6,110~2,410kcal/h)
- エネルギー消費効率/83.0%
- 消費電力(AC100V・50/60Hz)/
同時使用 最大燃焼時 50/57W、最小燃焼時 41/47W
単独使用 最大燃焼時 33/33W、最小燃焼時 23/22W
待機時 0.9W
- 質量/31kg
- 本体水容量/1.3L
- 温水温度調節範囲/32~60℃
- ガス接続口/R1/2(TU1/2接続可)
- 背面カバー別売
[HMK-5916]希望小売価格¥11,880(税抜¥10,800)

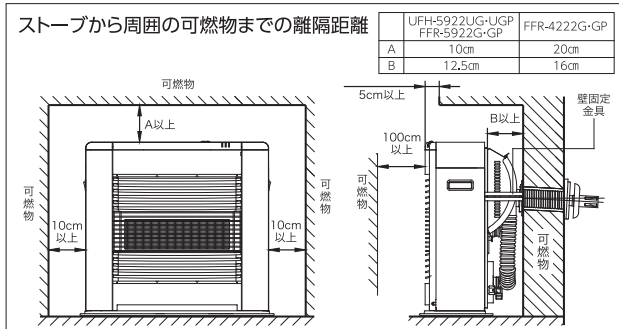
*12A使用の場合、出力など異なります。詳しくは当社支店・営業所までお問い合わせください。

目標年度
2006年

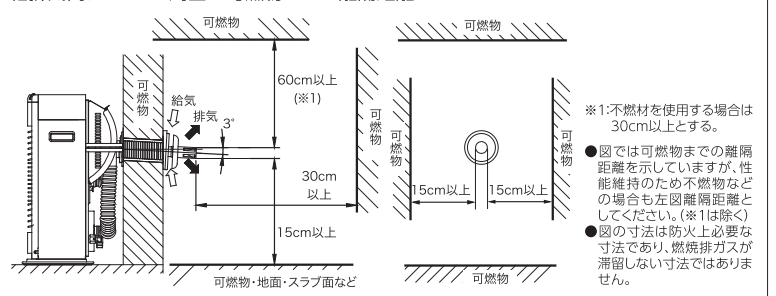
省エネ基準達成率
101%

エネルギー消費効率
83.0%

可燃物までの離隔距離【ふく射タイプ】



給排気筒トップから周囲の可燃物までの離隔距離



暖房のめやす	寒冷地	16畳 (26.5m) ² まで	24畳 (39.5m) ² まで
	温暖地	15畳 (25m) ² まで	21畳 (34.5m) ² まで
暖房出力	[13A] 5.89~2.27kW (5,070~1,950kcal/h) [LPG] 5.89~2.41kW (5,070~2,070kcal/h)		

おすすめポイント

- ✓ 音声お知らせ
- ✓ エコ運転
- ✓ 24時間デジタルタイマー



ガスFFストーブで
ふく射タイプは
CHOFUだけ!!

CHOFU ONLY!



目標年度 2006年 省エネ基準達成率 101% エネルギー消費効率 83.0%	GREEN
---------------------------------------------------------	-------

13A用 **FFR-5922G** [662105]
LPG用 **FFR-5922GP** [662106]
希望小売価格…………… **¥245,300** (税抜¥223,000)

別売 [うす型給排気筒 (FWT-6Z-G)]
希望小売価格¥11,990 (税抜¥10,900)

- 種類/密閉式 (FF式)・強制対流式
 - 本体外形寸法/高さ610×幅680×奥行340mm
 - ガス種/13A・12A (FFR-5922G)、LPG (FFR-5922GP)
 - ガス消費量/7.10~2.80kW (6,110~2,410kcal/h)
 - エネルギー消費効率/83.0%
 - 消費電力 (AC100V・50/60Hz)/最大燃焼時 33/32W、最小燃焼時 22/22W、待機時 0.9W
 - 質量/28kg
 - ガス接続口/R1/2 (TU1/2接続可)
 - 背面カバー別売 [HMK-5916] 希望小売価格¥11,880 (税抜¥10,800)
- ※12A使用の場合、出力など異なります。詳しくは当社支店・営業所までお問い合わせください。

暖房のめやす	寒冷地	11畳 (18m) ² まで	18畳 (29.5m) ² まで
	温暖地	11畳 (18m) ² まで	15畳 (25m) ² まで
暖房出力	4.20~1.93kW (3,610~1,660kcal/h)		

おすすめポイント

- ✓ コンパクトタイプ
- ✓ 音声お知らせ
- ✓ エコ運転
- ✓ 24時間デジタルタイマー



ガスFFストーブで
ふく射タイプは
CHOFUだけ!!

CHOFU ONLY!



目標年度 2006年 省エネ基準達成率 101% エネルギー消費効率 83.5% [13A]	目標年度 2006年 省エネ基準達成率 102% エネルギー消費効率 84.0% [LPG]	GREEN
------------------------------------------------------------------	------------------------------------------------------------------	-------

13A用 **FFR-4222G** [662111]
LPG用 **FFR-4222GP** [662112]
希望小売価格…………… **¥220,000** (税抜¥200,000)

別売 [うす型給排気筒 (FWT-6Z-G)]
希望小売価格¥11,990 (税抜¥10,900)

- 種類/密閉式 (FF式)・強制対流式
 - 本体外形寸法/高さ570×幅530×奥行334mm
 - ガス種/13A・12A (FFR-4222G)、LPG (FFR-4222GP)
 - ガス消費量/5.03~2.33kW (4,330~2,000kcal/h) (FFR-4222G)
5.00~2.27kW (4,300~1,950kcal/h) (FFR-4222GP)
 - エネルギー消費効率/[13A]83.5%、[LPG]84.0%
 - 消費電力 (AC100V・50/60Hz)/最大燃焼時 46/45W、最小燃焼時 36/35W、待機時 0.9W
 - 質量/22kg
 - ガス接続口/R1/2 (TU1/2接続可)
 - 背面カバー別売 [HMK-4222] 希望小売価格¥11,880 (税抜¥10,800)
- ※12A使用の場合、出力など異なります。詳しくは当社支店・営業所までお問い合わせください。

ガスFF温風ストーブ

ぬくもりがすばやくお部屋に広がる、ガスFF温風ストーブ。

暖房の目安 やすやす	寒冷地 木造(戸建)	11 <small>(18㎡)</small> まで	18 <small>(29.5㎡)</small> まで
	温暖地	11 <small>(18㎡)</small> まで	15 <small>(25㎡)</small> まで
暖房出力	4.20~1.80kW (3,610~1,550kcal/h)		

おすすめポイント

- コンパクトタイプ
- セーブ運転
- 3種のタイマー

標準仕様

13A用 **FF-4222G** [662101]

LPG用 **FF-4222GP** [662102]

希望小売価格…………… **¥179,300** (税抜¥163,000)



3種のタイマー
おはよう「入」タイマーとおやすみ「切」タイマー、同時予約「切・入」タイマーからお選びいただけます。
※(U)タイプリモート運転時は除く

自標年度 2006年

省エネ基準達成率 **100%**

エネルギー消費効率 **82.7%**

GREEN



集中制御仕様

13A用 **FF-4222G(U)** [662093]

LPG用 **FF-4222GP(U)** [662094]

……………オープン価格

別売 [うす型給排気筒(FWT-6Z-G)]
希望小売価格¥11,990(税抜¥10,900)

- 種類/密閉式(FF式)・強制対流式
- 本体外形寸法/高さ603×幅490×奥行325mm
- ガス種/13A・12A(FF-4222G)、LPG(FF-4222GP)
- ガス消費量/5.08~2.12kW(4,370~1,820kcal/h)
- エネルギー消費効率/82.7%
- 消費電力(AC100V・50/60Hz)/最大燃焼時 39/38W、最小燃焼時 33/32W、待機時 0.8W
- 質量/21kg
- ガス接続口/R1/2(TU1/2接続可)
- 背面カバー別売
- [HMK-4215標準]希望小売価格¥11,550(税抜¥10,500)
- [HMK-4215延長]希望小売価格¥11,880(税抜¥10,800)

※12A使用の場合、出力など異なります。詳しくは当社支店・営業所までお問い合わせください。
※市販のガス漏れ警報器(有電圧出力タイプ)をストーブに接続することにより、ガス漏れ警報器が作動した時に連動してストーブの運転を停止させることができます。

暖房の目安 やすやす	寒冷地 木造(戸建)	8 <small>(13㎡)</small> まで	13 <small>(21.5㎡)</small> まで
	温暖地	8 <small>(13㎡)</small> まで	11 <small>(18㎡)</small> まで
暖房出力	3.00~1.54kW (2,580~1,320kcal/h)		

おすすめポイント

- コンパクトタイプ
- エコ運転
- 2wayタイマー



自標年度 2006年

省エネ基準達成率 **100%**

エネルギー消費効率 **82.7%**

GREEN



標準仕様

13A用 **FF-3022G** [662107]

LPG用 **FF-3022GP** [662108]

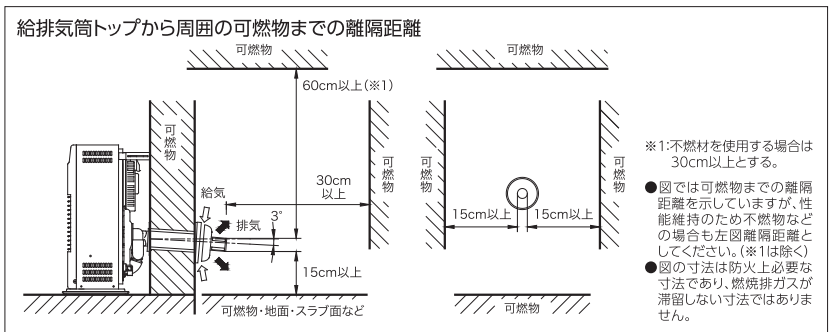
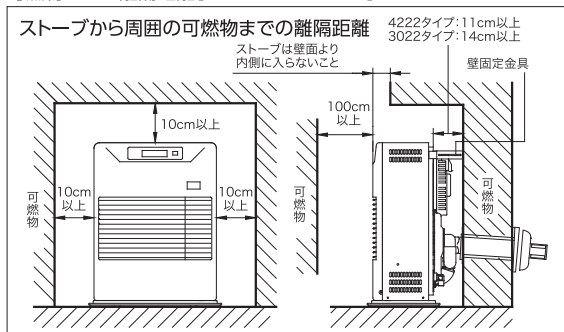
希望小売価格…………… **¥136,400** (税抜¥124,000)

別売 [うす型給排気筒(FWT-6Z-G)]
希望小売価格¥11,990(税抜¥10,900)

- 種類/密閉式(FF式)・強制対流式
- 本体外形寸法/高さ603×幅440×奥行303mm
- ガス種/13A・12A(FF-3022G)、LPG(FF-3022GP)
- ガス消費量/3.63~1.86kW(3,120~1,600kcal/h)
- エネルギー消費効率/82.7%
- 消費電力(AC100V・50/60Hz)/最大燃焼時 39/37W、最小燃焼時 30/28W、待機時 0.6W
- 質量/18kg
- ガス接続口/R1/2(TU1/2接続可)
- 背面カバー別売[HMK-42]希望小売価格¥10,120(税抜¥9,200)

※12A使用の場合、出力など異なります。詳しくは当社支店・営業所までお問い合わせください。

可燃物までの離隔距離 [4222・3022タイプ]



集中制御が可能で施設などにも最適 [(U)タイプ]

施設内の冷暖房機器を一括制御

信頼の安全品質・設計

安心の使いやすさ

(U)タイプは、「集中制御・監視システム(SACS)」による一括制御が可能です。詳しくは当社支店・営業所までお問い合わせください。

暖房のめやす	寒冷地	24 <small>(39.5m)</small> 畳まで	38 <small>(62.5m)</small> 畳まで
	温暖地	24畳 <small>(39.5m)</small> まで	33畳 <small>(54.5m)</small> まで
暖房出力	[13A] 9.30~5.85kW (8,000~5,030kcal/h) [LPG] 9.30~4.74kW (8,000~4,080kcal/h)		

おすすめポイント

- セーブ運転
- 3種のタイマー

標準仕様

13A用 **FF-9322G** [662097]
LPG用 **FF-9322GP** [662098]

希望小売価格……………**¥259,600** (税抜¥236,000)

集中制御仕様

13A用 **FF-9322G(U)** [662089]
LPG用 **FF-9322GP(U)** [662090]

オープン価格

別売 [うす型給排気筒(FWT-6M-G)]
希望小売価格¥11,990 (税抜¥10,900)

- 種類/密閉式(FF式)・強制対流式
- 本体外形寸法/高さ582×幅800×奥行350mm
- ガス種/13A・12A(FF-9322G)、LPG(FF-9322GP)
- ガス消費量/急速12.8kW(11,000kcal/h)
11.3~6.88kW(9,710~5,920kcal/h) (FF-9322G)
11.3~5.58kW(9,710~4,800kcal/h) (FF-9322GP)
- エネルギー消費効率/82.4%
- 消費電力(AC100V・50/60Hz)/
最大燃焼時 49/55W、最小燃焼時 35/36W、待機時 0.8W
- 質量/37kg
- ガス接続口/R1/2(TU1/2接続可)
- ◎背面カバー付

※12A使用の場合、出力など異なります。詳しくは当社支店・営業所までお問い合わせください。
※市販のガス漏れ警報器(有電圧出力タイプ)をストーブに接続することにより、ガス漏れ警報器が作動した時に連動してストーブの運転を停止させることができます。



おはよう「入」タイマーとおやすみ「切」タイマー、同時予約「切・入」タイマーからお選びいただけます。
※(U)タイプリモート運転時は除く

目標年度 2006年

省エネ基準達成率 **100%**

エネルギー消費効率 **82.4%**

GREEN



暖房のめやす	寒冷地	16 <small>(26.5m)</small> 畳まで	26 <small>(43m)</small> 畳まで
	温暖地	16畳 <small>(26.5m)</small> まで	22畳 <small>(36.5m)</small> まで
暖房出力	6.18~2.38kW (5,310~2,050kcal/h)		

おすすめポイント

- セーブ運転
- 3種のタイマー

標準仕様

13A用 **FF-6222G** [662099]
LPG用 **FF-6222GP** [662100]

希望小売価格……………**¥236,500** (税抜¥215,000)

集中制御仕様

13A用 **FF-6222G(U)** [662091]
LPG用 **FF-6222GP(U)** [662092]

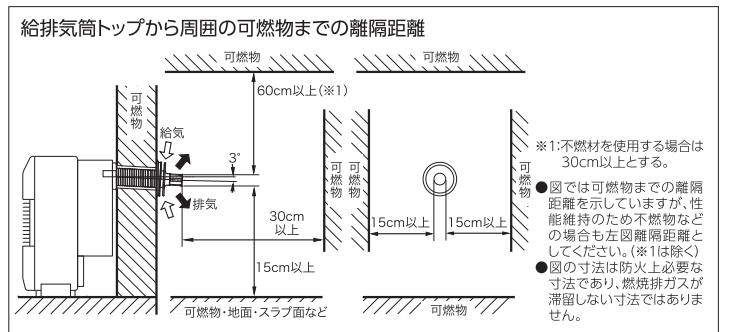
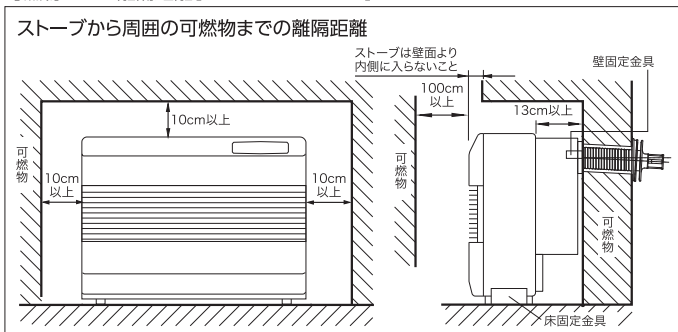
オープン価格

別売 [うす型給排気筒(FWT-6M-G)]
希望小売価格¥11,990 (税抜¥10,900)

- 種類/密閉式(FF式)・強制対流式
- 本体外形寸法/高さ582×幅800×奥行350mm
- ガス種/13A・12A(FF-6222G)、LPG(FF-6222GP)
- ガス消費量/急速8.48kW(7,290kcal/h)
7.50~2.80kW(6,450~2,410kcal/h)
- エネルギー消費効率/82.4%
- 消費電力(AC100V・50/60Hz)/
最大燃焼時 39/37W、最小燃焼時 32/30W、待機時 0.8W
- 質量/37kg
- ガス接続口/R1/2(TU1/2接続可)
- ◎背面カバー付

※12A使用の場合、出力など異なります。詳しくは当社支店・営業所までお問い合わせください。
※市販のガス漏れ警報器(有電圧出力タイプ)をストーブに接続することにより、ガス漏れ警報器が作動した時に連動してストーブの運転を停止させることができます。

可燃物までの離隔距離 [9322・6222タイプ]

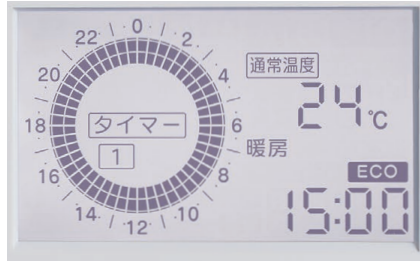


ガスFF冷暖房機

オールシーズン快適なパワフルガスFF温風・冷暖房タイプ。

液晶表示の見やすい 操作部ディスプレイ

現在時刻、設定室温などが表示されわかりやすく、見やすい液晶ディスプレイです。



冷房可能で夏も冬も 一年中快適

パワフルなガスFF温風に冷房機能を備えました。業務用の大型タイプなので、施設や事務所などの広い空間にも最適。夏は冷房・冬は暖房としてお使いいただけるので一年中快適にお過ごしいただけます。

2種類のタイマー機能

[まいにちタイマー運転]

[まいにちタイマー運転]をセットすると、毎日設定した運転パターン(通常運転/セーブ運転/運転停止)を繰り返します。タイマー部分の運転パターンが、サークルの形で表示されるので、見やすくわかりやすいデザインになっています。

[入/切タイマー運転]

[入タイマー運転]は、設定した時刻に運転を開始、[切タイマー運転]は、設定した時刻に運転を停止します。その日の気温や天候に合わせて設定できます。

セーブ運転

通常温度とセーブ運転は各々温度設定ができ、お好みに合わせ、ボタンひとつでセーブ運転に切替えます。

ECO運転

能力をおさえた運転が可能です。

暖房のめやす	寒冷地 (木造)	31畳 (51.0㎡)まで	標準仕様 (鉄筋)	48畳 (79.0㎡)まで
	温暖地	30畳(49.5㎡)まで	標準仕様 (木造)	41畳(67.5㎡)まで
暖房出力	[13A] 11.8~6.45kW(10,150~5,550kcal/h) [LPG] 11.8~7.08kW(10,150~6,090kcal/h)			
冷房時 14畳程度	広さのめやす	木造 18㎡まで	鉄筋 28㎡まで	能力(kW) 定格4.0kW (4.7~1.2kW)

[冷房量のめやす]
お部屋のめやすが幅をもっているのは、お部屋が同じ広さでも、地域や構造、向きなどの条件によって冷房効果が異なるためです。



おすすめ
ポイント

- ☑ 冷房可能
- ☑ セーブ運転
- ☑ 2種のタイマー
- ☑ 新冷媒R32

標準仕様	13A用	CA-1122RG 室内ユニット CHG-1122RG [662115] 室外ユニット AEG-4047SX [662333]
	LPG用	CA-1122RGP 室内ユニット CHG-1122RGP [662116] 室外ユニット AEG-4047SX [662333]
希望小売価格... ¥1,452,000 (税抜¥1,320,000)		

集中制御仕様	13A用	CA-1122RG(U) 室内ユニット CHG-1122RG(U) [662423] 室外ユニット AEG-4047SX [662333]
	LPG用	CA-1122RGP(U) 室内ユニット CHG-1122RGP(U) [662424] 室外ユニット AEG-4047SX [662333]

.....オープン価格

別売 [引き込み式給排気筒 (FWT-9K-G-20)]
希望小売価格¥44,000 (税抜¥40,000)

- 種類/密閉式(FF式)・強制対流式
- 室内ユニット外形寸法/高さ1,750×幅600×奥行393mm
室外ユニット外形寸法/高さ675×幅825×奥行300mm
- ガス種/13A(CA-1122RG)、LPG(CA-1122RGP)
- ガス消費量/
14.3kW(12,300kcal/h) (CA-1122RG)
14.1kW(12,130kcal/h) (CA-1122RGP)
- エネルギー消費効率/[13A]82.2%、[LPG]83.5%
- 室内ユニット消費電力(AC100V・50/60Hz)/
暖房時 最大燃焼時 124/147W、最小燃焼時 92/88W
冷房時 定格 100/120W
最大時 100/120W、最小時 90/100W
待機時 3.2W
- 室外ユニット消費電力*1(AC200V・50/60Hz)/
冷房時 定格 1,100/1,060W
最大時 1,480/1,490W、最小時 240/240W
- 質量/[室内ユニット]88kg、[室外ユニット]42kg
- 冷媒量(R32)/1,100g
- 冷媒管/液φ6.35、ガスφ12.7
- ガス接続口/R1/2(TU1/2接続可)
- 背面カバー別売

*1 外気温35℃(乾球)、24℃(湿球)、室温27℃(乾球)、19℃(湿球)の時の値です。
*市販のガス漏れ警報器(有電圧出力タイプ)を室内ユニットに接続することにより、ガス漏れ警報器が作動した時に連動してストーブの運転を停止させることができます。



室外ユニット



室内ユニット

<p>目標年度 2006年</p> <p>省エネ基準達成率 100%</p> <p>エネルギー消費効率 82.2%</p> <p>[13A]</p>	<p>目標年度 2006年</p> <p>省エネ基準達成率 101%</p> <p>エネルギー消費効率 83.5%</p> <p>[LPG]</p>
------------------------------------------------------------------------------------------------------	------------------------------------------------------------------------------------------------------



GREEN

地球温暖化への影響

集中制御が可能で施設などにも最適 [(U)タイプ]

施設内の冷暖房機器を一括制御

信頼の安全品質・設計

安心の使いやすさ

(U)タイプは、「集中制御・監視システム(SACS)」による一括制御が可能です。詳しくは当社支店・営業所までお問い合わせください。

運転ランプ

運転中はランプが点灯し、切ると消灯します。

見やすい液晶表示

現在時刻、設定室温、現在室温などが表示されわかりやすく、見やすい液晶ディスプレイです。

入/切タイマー

入/切タイマーをセットします。

まいにちタイマー

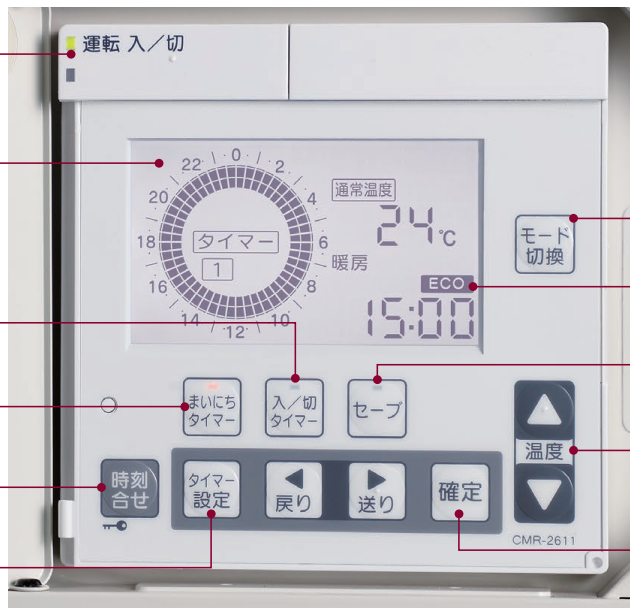
まいにちタイマーをセットします。

時刻合わせ

時刻合わせを行います。

タイマー設定

各種タイマーの設定を行います。



使いやすい操作部

モード切換

暖房/冷房などモードの切換を行います。

ECO運転

能力をおさえた運転が可能です。

セーブ運転

セーブ運転を行います。

温度設定

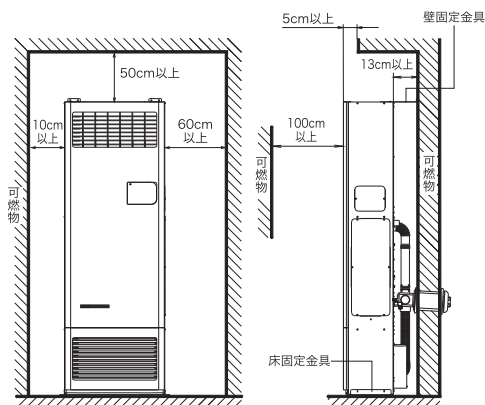
暖房/冷房の温度設定を行います。

確定ボタン

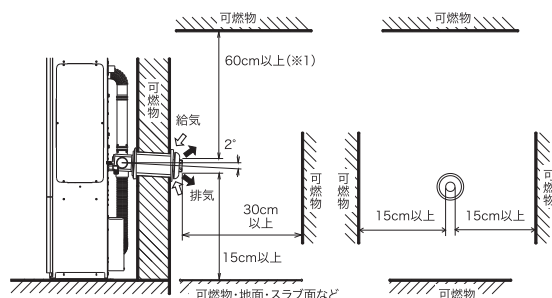
各種操作を確定するボタンです。

可燃物までの隔離距離

室内ユニットから周囲の可燃物までの隔離距離

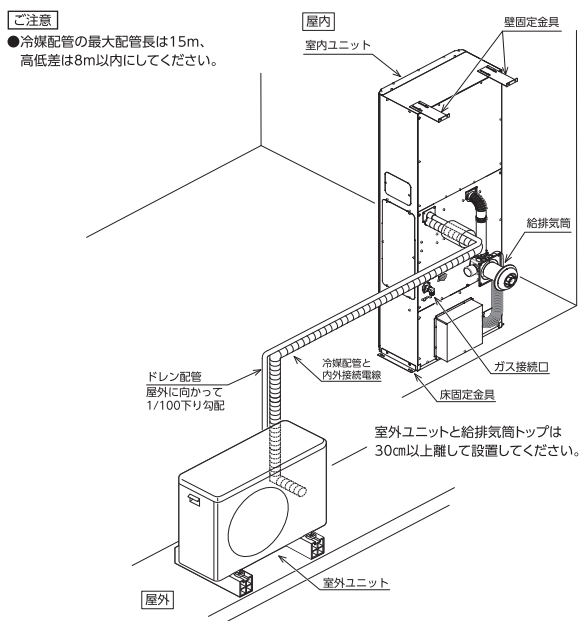


給排気筒トップから周囲の可燃物までの隔離距離



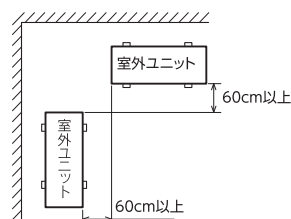
※1:不燃材を使用する場合は30cm以上とする。
●図では可燃物までの隔離距離を示していますが、性能維持のため不燃物などの場合も上図隔離距離としてください。(※1は除く)
●図の寸法は防火上必要な寸法であり、燃焼排ガスが滞留しない寸法ではありません。

接続例

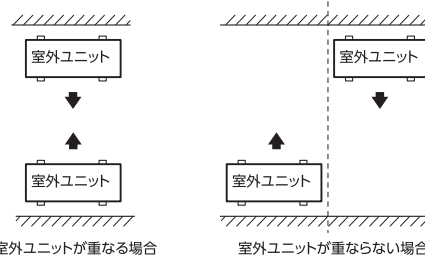


室外ユニットの据付け

- コンクリートまたは丈夫な台にボルト(M10)、ナットで強固にかつ水平に固定してください。(現地手配)
- 他のヒートポンプユニット(エアコンやエコキュートの室外ユニットなど(隣地の室外ユニットも含む))の風が当たる場所には設置しないでください。性能低下の原因になることがあります。



室外ユニット同士を入隅に設置する場合は、室外ユニットから60cm以上離すこと。



ガスストーブ 集中制御システム

シンプルで操作性に優れた
システムが可能です。
施設冷暖房に適した性能と、
高い信頼性が評価されています。

施設内の
冷暖房運転を
一括管理

※FF温風ストーブ・冷暖房機(U)をお使いください。
詳しくはCHOFU大規模施設冷暖房システムカタログをご参照ください。



施設内の冷暖房機器を一括制御

中央操作盤一カ所で各室のFF温風ストーブ・冷暖房機(U)を「運転・停止」。それぞれの冷暖房機の運転状況・異常状況が一目でわかります。

信頼の安全品質設計

高精度なデジタル伝送システムを採用し、信頼性・安全性が一段とアップ。制御信号線には「シールド付絶縁電線」を採用し、外来ノイズに強い設計です。

安心の使いやすさ

シンプル操作で使いやすく堅牢性や耐久性を重視した、施設冷暖房に適した設計です。

経済性

各部屋の入・切管理を細かく行うことができるので、年間の燃料費の低減が図れます。



タッチパネル方式 〈最大256台制御〉

15インチカラー
大画面のタッチパネル方式

最大256台の
FF温風ストーブ・
冷暖房機(U)を
連結して集中制御

安心と安全を
確実に監視・管理



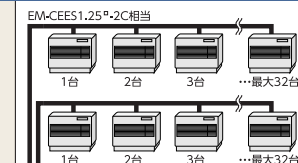
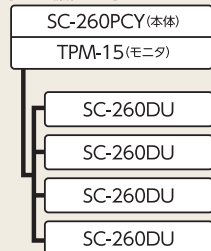
最大256台集中制御



「SC-260DU」は4台まで拡張でき、
最大8系統256台まで制御可能です。

大画面 15インチのカラータッチ
パネルで施設内のFF温風ストーブ・
冷暖房機(U)を一括制御。

〔システム構成イメージ〕



- FF温風ストーブ・冷暖房機(U)は1系統最大32台まで接続可能です。(標準仕様接続不可)
- 標準仕様タイプには接続できません。
- ドライバーユニット「SC-260DU」1台で2系統合計64台まで制御可能です。(1系統最大32台まで)

タッチパネル方式

受注生産商品

カラーの大画面で、操作性・視認性がアップ。
最大256台までのFF温風ストーブ・冷暖房機(U)を
集中制御・監視。

15インチカラー大画面のタッチパネル方式

見やすく確認しやすい15インチの大画面。画面を指先で触れる簡単タッチ操作です。監視・管理のチェックもスムーズに行うことができ、また年間カレンダーによる運転・停止予約が可能です。(カレンダーは自動更新)

最大256台を集中制御

SC-260PCタイプは最大256台のFF温風ストーブ・冷暖房機(U)をつなげての集中制御が可能。年間、週間プログラム設定や各室冷暖房機器のエラー表示や履歴の表示ができます。また、各室の室温管理や監視が可能です。

人にやさしい機能と施工性

万一の場合に備えた「非常一斉停止」機能や、不具合・故障などを表示する「警報表示」機能付き。小規模な施設から大規模な施設まで自在に対応できるうえ、施工性や省スペース性にも優れ、快適でやさしい冷暖房空間を実現します。



メイン制御モニター

各系統毎に運転状況を監視できます。

暖房

冷房



タッチパネル型
パソコンシステム

パソコン本体 **SC-260PCY** [662166]

ディスプレイ **TPM-15** [662412]

ドライバユニット **SC-260DU** [765820]

..... オープン価格

仕様

パソコン本体

- 冷暖房機接続台数/最大256台、8系統(SC-260DU4台まで)
- 機能/週間プログラムタイマー、簡易タイマー、音声報知、外部機器連動運転
- OS/Windows10 IoT
- 電源/AC100V(50Hz/60Hz)
- 外形寸法/高さ42×幅155×奥行165mm
- 付属品/取付金具、キーボード、マウス、スピーカー、USBハブ、電源アダプター

ディスプレイ

- 表示/15インチTFTカラー
- タッチパネル通信/USB、RS232C
- 映像信号入力/D-sub15ピン、HDMI、DisplayPort
- 電源/AC100V(50Hz/60Hz)
- 外形寸法/高さ331×幅383×奥行62mm
- 付属品/ACアダプタ、D-sub15ピンケーブル、HDMIケーブル、USBケーブル

ドライバユニット

- 冷暖房機接続台数/最大64台、2系統(1系統32台)
- 端子/緊急停止入力端子1接点(全(冷)暖房機停止)、外部出力端子(運転・警報)
- 伝送距離/最大2,000m(各系統)
- 電源電圧/AC100V(50Hz/60Hz)
- 外形寸法/高さ40×幅300×奥行125mm
- 付属品/取付金具、USBケーブル

SC-260DU

3つの機能で、 安全性・快適性が 向上!

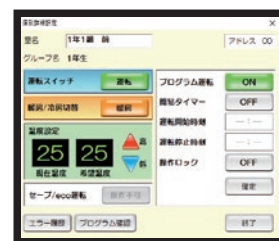


① 機器異常時 音声警報



対震装置が
作動しました。

機器に異常が生じた時
音声による警報を発生し、
画面にエラー発生原因と
対処方法を表示します。



② 冷暖房機器個別設定

全監視画面からワンタッチでFF温風
ストーブ・冷暖房機(U)の運転を
適確に操作できます。
温度設定・簡易タイマーが可能です。

③ 外部機器連動運転

FF温風ストーブ・冷暖房機(U)に連動
した空調機器などの外部機器の運転・
停止、タイマー運転が可能です。

大画面
15インチ

1台で256台
(集中制御)

簡単操作
タッチパネル

見やすい
管理システム

らくらく
簡単施工

コンパクト設計
省スペース

■うす型給排気筒関連部材 (5922UG・5922G・9322G・6222G・4222G・3022Gタイプ用) (単位:mm)

対応商品	うす型給排気筒	うす型給排気筒延長アダプター(Z)	うす型給排気筒スペーサー
給排気筒径(φ)	延長管径(φ)		
60	40		
	<p>付属スペーサー使用時 170~280mm 付属スペーサー不使用 200~300mm</p>	<p>■壁厚290~450mmの場合は1個使用。 ■最大4個まで使用可能。1個あたり最大壁厚が150mm伸びます。 ■スペーサー付属なし</p>	
	FWT-6Z-G [771260] ¥11,990(税抜¥10,900)	FWT-6ZB-1 [887362] ¥2,860(税抜¥2,600)	FWT-6WS [809760] ¥880(税抜¥800)

■うす型給排気筒保護ガード

うす型給排気筒保護ガード
<p><壁固定式></p>
FGLW-2-2[775216](L=250mm) FGLW-M-2[775217](L=160mm) ¥18,370(税抜¥16,700)

■うす型給排気筒関連部材 (9322G・6222Gタイプ用) (単位:mm)

対応商品	うす型給排気筒直出付	うす型給排気筒延長アダプター(M)	うす型厚壁用トップ(M)	うす型厚壁用トップ(M)	うす型給排気筒スペーサー	氷結防止フード
給排気筒径(φ)	延長管径(φ)					
60	40					
	<p>付属スペーサー使用時 120~210mm 付属スペーサー不使用 140~230mm</p>	<p>■壁厚280~360mmの場合は1個使用。 ■最大5個まで使用可能。 1個あたり最大壁厚が130mm伸びます。</p>	<p>(壁厚225~340mm)</p>	<p>(壁厚325~440mm)</p>		
	FWT-6M-G [340014] ¥11,990(税抜¥10,900)	FWT-6B [732136] ¥2,640(税抜¥2,400)	W-6L-2M [774740] ¥8,140(税抜¥7,400)	W-6L-2L [732074] ¥8,360(税抜¥7,600)	FWT-6WS [809760] ¥880(税抜¥800)	FWK-6M [763398] ¥27,940(税抜¥25,400)

■FFストーブ・給排気管延長セット／給排気管延長部材 (単位:mm)

対応商品	延長セット(ステンレス管使用)					延長セット(給気ホース使用)																																																																													
	50cm延長セット	1m延長セット	2m延長セット	3m延長セット	2m延長セット																																																																														
給排気筒径(φ)	<p>■セット内容部品明細</p> <table border="1"> <thead> <tr> <th>部品名</th> <th>数量</th> </tr> </thead> <tbody> <tr> <td>50cm伸縮管</td> <td>2本</td> </tr> <tr> <td>変形エルボC</td> <td>1本</td> </tr> <tr> <td>給排気管固定金具</td> <td>1セット</td> </tr> <tr> <td>排気管断熱カバー(50cm)</td> <td>1巻</td> </tr> <tr> <td>ストッパーリング</td> <td>3個</td> </tr> </tbody> </table>					部品名	数量	50cm伸縮管	2本	変形エルボC	1本	給排気管固定金具	1セット	排気管断熱カバー(50cm)	1巻	ストッパーリング	3個	<p>■セット内容部品明細</p> <table border="1"> <thead> <tr> <th>部品名</th> <th>数量</th> </tr> </thead> <tbody> <tr> <td>1m伸縮管</td> <td>2本</td> </tr> <tr> <td>変形エルボC</td> <td>1本</td> </tr> <tr> <td>給排気管固定金具</td> <td>2セット</td> </tr> <tr> <td>排気管断熱カバー(1m)</td> <td>1巻</td> </tr> <tr> <td>ストッパーリング</td> <td>3個</td> </tr> </tbody> </table>	部品名	数量	1m伸縮管	2本	変形エルボC	1本	給排気管固定金具	2セット	排気管断熱カバー(1m)	1巻	ストッパーリング	3個	<p>■セット内容部品明細</p> <table border="1"> <thead> <tr> <th>部品名</th> <th>数量</th> </tr> </thead> <tbody> <tr> <td>1m伸縮管</td> <td>2本</td> </tr> <tr> <td>50cm伸縮管</td> <td>4本</td> </tr> <tr> <td>変形エルボC</td> <td>1本</td> </tr> <tr> <td>エルボ</td> <td>4個</td> </tr> <tr> <td>給排気管固定金具</td> <td>4セット</td> </tr> <tr> <td>排気管断熱カバー(2m)</td> <td>1巻</td> </tr> <tr> <td>ストッパーリング</td> <td>11個</td> </tr> </tbody> </table>	部品名	数量	1m伸縮管	2本	50cm伸縮管	4本	変形エルボC	1本	エルボ	4個	給排気管固定金具	4セット	排気管断熱カバー(2m)	1巻	ストッパーリング	11個	<p>■セット内容部品明細</p> <table border="1"> <thead> <tr> <th>部品名</th> <th>数量</th> </tr> </thead> <tbody> <tr> <td>1m伸縮管</td> <td>4本</td> </tr> <tr> <td>50cm伸縮管</td> <td>4本</td> </tr> <tr> <td>変形エルボC</td> <td>1本</td> </tr> <tr> <td>エルボ</td> <td>4個</td> </tr> <tr> <td>給排気管固定金具</td> <td>5セット</td> </tr> <tr> <td>排気管断熱カバー(3m)</td> <td>1巻</td> </tr> <tr> <td>ストッパーリング</td> <td>13個</td> </tr> </tbody> </table>	部品名	数量	1m伸縮管	4本	50cm伸縮管	4本	変形エルボC	1本	エルボ	4個	給排気管固定金具	5セット	排気管断熱カバー(3m)	1巻	ストッパーリング	13個	<p>■セット内容部品明細</p> <table border="1"> <thead> <tr> <th>部品名</th> <th>数量</th> </tr> </thead> <tbody> <tr> <td>1m伸縮管</td> <td>1本</td> </tr> <tr> <td>50cm伸縮管</td> <td>2本</td> </tr> <tr> <td>エルボ</td> <td>2本</td> </tr> <tr> <td>給排気管固定金具</td> <td>4セット</td> </tr> <tr> <td>排気管断熱カバー(2m)</td> <td>1巻</td> </tr> <tr> <td>ストッパーリング</td> <td>5個</td> </tr> <tr> <td>給気ホース(2m)</td> <td>1本</td> </tr> <tr> <td>接続カフス</td> <td>1本</td> </tr> </tbody> </table>	部品名	数量	1m伸縮管	1本	50cm伸縮管	2本	エルボ	2本	給排気管固定金具	4セット	排気管断熱カバー(2m)	1巻	ストッパーリング	5個	給気ホース(2m)	1本	接続カフス	1本
部品名	数量																																																																																		
50cm伸縮管	2本																																																																																		
変形エルボC	1本																																																																																		
給排気管固定金具	1セット																																																																																		
排気管断熱カバー(50cm)	1巻																																																																																		
ストッパーリング	3個																																																																																		
部品名	数量																																																																																		
1m伸縮管	2本																																																																																		
変形エルボC	1本																																																																																		
給排気管固定金具	2セット																																																																																		
排気管断熱カバー(1m)	1巻																																																																																		
ストッパーリング	3個																																																																																		
部品名	数量																																																																																		
1m伸縮管	2本																																																																																		
50cm伸縮管	4本																																																																																		
変形エルボC	1本																																																																																		
エルボ	4個																																																																																		
給排気管固定金具	4セット																																																																																		
排気管断熱カバー(2m)	1巻																																																																																		
ストッパーリング	11個																																																																																		
部品名	数量																																																																																		
1m伸縮管	4本																																																																																		
50cm伸縮管	4本																																																																																		
変形エルボC	1本																																																																																		
エルボ	4個																																																																																		
給排気管固定金具	5セット																																																																																		
排気管断熱カバー(3m)	1巻																																																																																		
ストッパーリング	13個																																																																																		
部品名	数量																																																																																		
1m伸縮管	1本																																																																																		
50cm伸縮管	2本																																																																																		
エルボ	2本																																																																																		
給排気管固定金具	4セット																																																																																		
排気管断熱カバー(2m)	1巻																																																																																		
ストッパーリング	5個																																																																																		
給気ホース(2m)	1本																																																																																		
接続カフス	1本																																																																																		
60	40																																																																																		
	FR-5S4 [731871] ¥10,010(税抜¥9,100)	FR-10S4 [393114] ¥14,080(税抜¥12,800)	FR-20S4 [731902] ¥27,940(税抜¥25,400)	FR-30S4 [731916] ¥35,310(税抜¥32,100)	FR-20N [731217] ¥18,040(税抜¥16,400)																																																																														

対応商品	1m伸縮管	50cm伸縮管	20cm伸縮管	エルボ	変形エルボC	短管
延長管径(φ)	<p>延長する場合の単品部品。</p>	<p>延長する場合の単品部品。</p>	<p>延長する場合の単品部品。</p>	<p>給排気管の曲がり部分の接続に使用します。</p>	<p>延長する場合の給気管と給排気管を接続する場合に使用します。→I+40</p>	<p>給排気管をわずかに延長する場合に使用します。</p>
40	UR-A3 [882804] (ストッパーリング付) ¥3,080(税抜¥2,800) 有効全長 587~1017mm	UR-B3 [882805] (ストッパーリング付) ¥2,530(税抜¥2,300) 有効全長 337~517mm	UR-D3 [882806] (ストッパーリング付) ¥1,430(税抜¥1,300) 有効全長 187~215mm	UR-C3 [882807] (ストッパーリング付) ¥1,650(税抜¥1,500)	UR-QC3 [735407] (ストッパーリング付) ¥2,200(税抜¥2,000)	UR-J3 [882809] (ストッパーリング付) ¥1,100(税抜¥1,000)

対応商品	自在管(50cm)	自在管(35cm)	接続カフス	接続直カフス	接続Lカフス	固定金具(じゃばら用)	固定金具(ステンレス用)
延長管径(φ)	<p>給排気管の曲がり部分の接続に使用します。</p>	<p>給排気管の曲がり部分の接続に使用します。</p>	<p>給気ホースを延長する場合の接続に使用します。</p>	<p>給気ホースを給排気筒に接続する場合に使用します。</p>	<p>給気ホースを給排気筒に接続する場合に使用します。</p>	<p>排気管と給気ホースを固定する金具。</p>	<p>排気管と給気管を固定する金具。</p>
40	UR-M3 [804071] (ストッパーリング付) ¥2,530(税抜¥2,300)	UR-M3S [804070] (ストッパーリング付) ¥2,090(税抜¥1,900)	UM-I [804079] ¥528(税抜¥480)	UR-I2 [804080] ¥528(税抜¥480)	UR-K [804081] ¥671(税抜¥610)	UR-F [804073] ¥1,320(税抜¥1,200)	UR-FS2 [804074] ¥1,540(税抜¥1,400)






対応商品	給気ホース		ストッパーリング	断熱カバー	抜け検知リード線	
延長管径(φ)	<p>必要な長さにて切断して使用する給気用ホースです。(接続直カフス・接続Lカフス各1個付き)</p>		<p>給排気管の抜け防止に使用します。</p>	<p>排気管にかぶせて、やけどなどを防ぎます。</p>	<p>給排気管を延長の場合に使用する抜け検知リード線。 ※FR-3Z:両端端子、ネジ付FR-1:端子なし</p>	
40	UR-1H2 [804076] ¥3,190(税抜¥2,900) (1m)	UR-2H2 [804077] ¥4,510(税抜¥4,100) (2m)	UR-3H2 [804078] ¥5,610(税抜¥5,100) (3m)	UR-L [804072] ¥264(税抜¥240)	UL-GN [735480] ¥4,730(税抜¥4,300)	FR-3Z(3m) [775009] ¥462(税抜¥420) FR-1(1m) [803365] ¥330(税抜¥300)

対応商品	屋内配管・給排気筒カバー	屋内配管・直カバー	屋内配管・Lカバー	屋内配管・内コーナーカバー	屋内配管・外コーナーカバー	屋内配管・メカシカバー	●屋内配管カバーを使用する場合、給気管も必ずステンレス管をご使用ください。 ※その他FFストーブ・給排気管延長部材などについては、当社支店・営業所までお問い合わせください。
延長管径(φ)		<p>(900mm×2セット入)</p>				<p>(900mm×2セット入)</p>	
40	SGE-L1 [775084] ¥8,030(税抜¥7,300)	SGE-L2 [775085] ¥15,950(税抜¥14,500)	SGE-L3 [775086] ¥8,030(税抜¥7,300)	SGE-L4 [775087] ¥8,030(税抜¥7,300)	SGE-L5 [775088] ¥8,030(税抜¥7,300)	SGE-L6 [775089] ¥11,110(税抜¥10,100)	

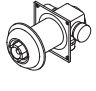

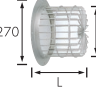
■関連部材(ふく射タイプ用) (単位:mm)






ガード		背面カバー			
	SGK [764348] ¥16,720(税抜¥15,200) 高さ700×幅900×奥行520~660mm	<p>※写真はHMK-5916です。 ストーブの背面をカバーします。</p>	HMK-5916 [762354] ¥11,880(税抜¥10,800) UFH-5922Uタイプ、 FFR-5922タイプ用	HMK-4314 [762331]〈在庫僅少品〉 ¥11,880(税抜¥10,800) FFR-4314タイプ用	HMK-4222 [662298] ¥11,880(税抜¥10,800) FFR-4222タイプ用

■関連部材(温風タイプ用)

FF保護ガード	背面カバー		カギ付操作パネル(緊急スイッチ付)		鍵スイッチ	床固定金具
						
※写真はSG-93G-1です。ストーブの背面をカバーします。※写真はHMK-4215標準です。						
SG-93G-1 [764690] ¥13,200(税抜¥12,000) FF-9322-6222タイプ用(植毛付)	HMK-4215標準 [762342] ¥11,550(税抜¥10,500) FF-4222タイプ用	HMK-42 [762330] ¥10,120(税抜¥9,200) FF-3022タイプ用	KGPS-G1 [775192] ¥11,880(税抜¥10,800) <small><在庫僅少品></small>	KGPS-42G [775187] ¥9,680(税抜¥8,800) FF-4222タイプ用	KG-9312 [764476] ¥13,200(税抜¥12,000) いたずら防止 FF-9322-6222-4222タイプ用	TKS-TL [774075] ¥3,300(税抜¥3,000) FF-4222-3022タイプ用
SG-42G [764688] ¥13,200(税抜¥12,000) (植毛付) FF-4222タイプ用 不注意による接触防止	HMK-4215延長 [762344] ¥11,880(税抜¥10,800) FF-4222タイプ用	HMK-6293R [775065] ¥11,880(税抜¥10,800) FF-9322-6222タイプ用	KGPS-G [764491] ¥9,680(税抜¥8,800) FF-9322-6222タイプ用			

■関連部材(冷暖房タイプ用)





引き込み式給排気筒							給排気筒スペーサー	うす型給排気筒保護ガード
給排気筒径(φ)								
90	FWT-9K-G-10 [662368] ¥39,600(税抜¥36,000) (壁厚100~150mm)	FWT-9K-G-15 [662369] ¥39,600(税抜¥36,000) (壁厚150~200mm)	FWT-9K-G-20 [662370] ¥44,000(税抜¥40,000) (壁厚200~300mm)	FWT-9K-G-30 [662371] ¥59,400(税抜¥54,000) (壁厚300~530mm)	FWT-9K-G-53 [662372] ¥61,600(税抜¥56,000) (壁厚530~600mm)	FWT-9WS [662407] ¥9,020(税抜¥8,200) FWT-9K-G用のスペーサーで、90mmのスペーサーとなります。	FGLW-2-2 [775216] (L=250mm) FGLW-M-2 [775217] (L=160mm) ¥18,370(税抜¥16,700)	

延長セット(ステンレス管使用)					延長セット(給気ホース使用)																																																																														
給排気筒径(φ)	50cm延長セット		1m延長セット		2m延長セット		3m延長セット		2m延長セット																																																																										
																																																																																			
■セット内容部品明細 <table border="1"> <tr><th>部品名</th><th>数量</th></tr> <tr><td>50cm伸縮管</td><td>2本</td></tr> <tr><td>変形エルボC</td><td>1本</td></tr> <tr><td>給排気筒固定金具</td><td>1セット</td></tr> <tr><td>排気管断熱カバー(50cm)</td><td>1巻</td></tr> <tr><td>ストッパーリング</td><td>3個</td></tr> </table>		部品名	数量	50cm伸縮管	2本	変形エルボC	1本	給排気筒固定金具	1セット	排気管断熱カバー(50cm)	1巻	ストッパーリング	3個	■セット内容部品明細 <table border="1"> <tr><th>部品名</th><th>数量</th></tr> <tr><td>1m伸縮管</td><td>2本</td></tr> <tr><td>変形エルボC</td><td>1本</td></tr> <tr><td>給排気筒固定金具</td><td>2セット</td></tr> <tr><td>排気管断熱カバー(1m)</td><td>1巻</td></tr> <tr><td>ストッパーリング</td><td>3個</td></tr> </table>		部品名	数量	1m伸縮管	2本	変形エルボC	1本	給排気筒固定金具	2セット	排気管断熱カバー(1m)	1巻	ストッパーリング	3個	■セット内容部品明細 <table border="1"> <tr><th>部品名</th><th>数量</th></tr> <tr><td>1m伸縮管</td><td>2本</td></tr> <tr><td>50cm伸縮管</td><td>4本</td></tr> <tr><td>変形エルボC</td><td>1本</td></tr> <tr><td>エルボ</td><td>4個</td></tr> <tr><td>給排気筒固定金具</td><td>4セット</td></tr> <tr><td>排気管断熱カバー(2m)</td><td>1巻</td></tr> <tr><td>ストッパーリング</td><td>11個</td></tr> </table>		部品名	数量	1m伸縮管	2本	50cm伸縮管	4本	変形エルボC	1本	エルボ	4個	給排気筒固定金具	4セット	排気管断熱カバー(2m)	1巻	ストッパーリング	11個	■セット内容部品明細 <table border="1"> <tr><th>部品名</th><th>数量</th></tr> <tr><td>1m伸縮管</td><td>4本</td></tr> <tr><td>50cm伸縮管</td><td>4本</td></tr> <tr><td>変形エルボC</td><td>1本</td></tr> <tr><td>エルボ</td><td>4個</td></tr> <tr><td>給排気筒固定金具</td><td>5セット</td></tr> <tr><td>排気管断熱カバー(3m)</td><td>1巻</td></tr> <tr><td>ストッパーリング</td><td>13個</td></tr> </table>		部品名	数量	1m伸縮管	4本	50cm伸縮管	4本	変形エルボC	1本	エルボ	4個	給排気筒固定金具	5セット	排気管断熱カバー(3m)	1巻	ストッパーリング	13個	■セット内容部品明細 <table border="1"> <tr><th>部品名</th><th>数量</th></tr> <tr><td>1m伸縮管</td><td>1本</td></tr> <tr><td>50cm伸縮管</td><td>2本</td></tr> <tr><td>エルボ</td><td>2個</td></tr> <tr><td>給排気筒固定金具</td><td>4セット</td></tr> <tr><td>排気管断熱カバー(2m)</td><td>1巻</td></tr> <tr><td>ストッパーリング</td><td>5個</td></tr> <tr><td>給気ホース(2m)</td><td>1本</td></tr> <tr><td>接続カフス</td><td>1本</td></tr> </table>		部品名	数量	1m伸縮管	1本	50cm伸縮管	2本	エルボ	2個	給排気筒固定金具	4セット	排気管断熱カバー(2m)	1巻	ストッパーリング	5個	給気ホース(2m)	1本	接続カフス	1本
部品名	数量																																																																																		
50cm伸縮管	2本																																																																																		
変形エルボC	1本																																																																																		
給排気筒固定金具	1セット																																																																																		
排気管断熱カバー(50cm)	1巻																																																																																		
ストッパーリング	3個																																																																																		
部品名	数量																																																																																		
1m伸縮管	2本																																																																																		
変形エルボC	1本																																																																																		
給排気筒固定金具	2セット																																																																																		
排気管断熱カバー(1m)	1巻																																																																																		
ストッパーリング	3個																																																																																		
部品名	数量																																																																																		
1m伸縮管	2本																																																																																		
50cm伸縮管	4本																																																																																		
変形エルボC	1本																																																																																		
エルボ	4個																																																																																		
給排気筒固定金具	4セット																																																																																		
排気管断熱カバー(2m)	1巻																																																																																		
ストッパーリング	11個																																																																																		
部品名	数量																																																																																		
1m伸縮管	4本																																																																																		
50cm伸縮管	4本																																																																																		
変形エルボC	1本																																																																																		
エルボ	4個																																																																																		
給排気筒固定金具	5セット																																																																																		
排気管断熱カバー(3m)	1巻																																																																																		
ストッパーリング	13個																																																																																		
部品名	数量																																																																																		
1m伸縮管	1本																																																																																		
50cm伸縮管	2本																																																																																		
エルボ	2個																																																																																		
給排気筒固定金具	4セット																																																																																		
排気管断熱カバー(2m)	1巻																																																																																		
ストッパーリング	5個																																																																																		
給気ホース(2m)	1本																																																																																		
接続カフス	1本																																																																																		

90	FL-5S4 [731873] ¥11,330(税抜¥10,300)	FL-10S4 [731887] ¥15,400(税抜¥14,000)	FL-20S4 [731904] ¥30,580(税抜¥27,800)	FL-30S4 [731918] ¥39,380(税抜¥35,800)	FL-20N [731429] ¥19,360(税抜¥17,600)
----	------------------------------------------	-------------------------------------------	-------------------------------------------	-------------------------------------------	------------------------------------------

延長管径(φ)	1m伸縮管	50cm伸縮管	20cm伸縮管	エルボ	変形エルボC	短管
49	UL-A3 (ストッパーリング付) [810299] ¥3,630(税抜¥3,300) 有効全長 587~1017mm	UL-B3 (ストッパーリング付) [810300] ¥2,750(税抜¥2,500) 有効全長 337~517mm	UL-D3 (ストッパーリング付) [810301] ¥1,870(税抜¥1,700) 有効全長 187~215mm	UL-C3 (ストッパーリング付) [810302] ¥2,090(税抜¥1,900)	UL-QC3 (ストッパーリング付) [735539] ¥2,530(税抜¥2,300)	UL-J3 (ストッパーリング付) [735541] ¥1,100(税抜¥1,000)

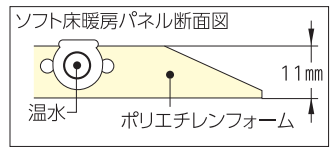
延長管径(φ)	自在管(50cm)	自在管(35cm)	接続カフス	接続直カフス	接続Lカフス	固定金具(じゃばら用)	固定金具(ステンレス用)
49	UL-M3 (ストッパーリング付) [804088] ¥3,080(税抜¥2,800)	UL-M3S (ストッパーリング付) [804087] ¥2,530(税抜¥2,300)	UL-I [804095] ¥528(税抜¥480)	UL-I2 [804096] ¥671(税抜¥610)	UL-K [804097] ¥803(税抜¥730)	UL-F [804090] ¥1,320(税抜¥1,200)	UL-FS2 [804091] ¥1,650(税抜¥1,500)

延長管径(φ)	給気ホース		ストッパーリング	断熱カバー	抜け検知リード線		
49							
	必要な長さにて切断して使用する給気用ホースです。(接続直カフス・接続Lカフス各1個付き)		給排気筒の抜け防止に使用します。	(3m) 排気筒にかぶせて、やけどなどを防ぎます。	給排気筒を延長の場合に使用する抜け検知リード線。 ※FR-3Z:両端丸端子、ネジ付FR-1:端子なし		
	UL-1H2(1m) [804092] ¥3,740(税抜¥3,400)	UL-2H2(2m) [804093] ¥5,170(税抜¥4,700)	UL-3H2(3m) [804094] ¥7,040(税抜¥6,400)	UL-L [804089] ¥264(税抜¥240)	UL-GN [735480] ¥4,730(税抜¥4,300)	FR-3Z(3m) [775009] ¥462(税抜¥420)	FR-1(1m) [803365] ¥330(税抜¥300)

シングルルーバー		カギ付操作パネル		背面カバー	
					
SWG-TG [662406] ¥32,780(税抜¥29,800) 温風吹出口の縦ルーバーを左右にオートスイングさせるものです。		KGPS-TG [662405] ¥9,680(税抜¥8,800) 操作部の扉を交換するタイプです。		HMK-1122 [662404] ¥25,080(税抜¥22,800)	

ソフト床暖房パネル

軽量でクッション性に富んだスポンジ製。
サイズのバリエーションも豊富です。



〈付属部品〉ソフト床暖房パネル補修用セット1セット

1回路1枚まで

- ソフト床暖房パネルは2階では使用できません。
(床暖房内蔵ストーブを1階に設置し、2階にソフト床暖房パネル設置の場合)
- ソフト床暖房パネル使用の場合、使用部材が安定するまでの間は循環液が減少します。時々補充液を補給してください。
- ソフト床暖房パネルは床材の下への敷設はできません。

単位:mm

4.5畳用	3畳用(左右取付兼用)	3畳用(正方形)	2畳用
FHP-S6-45 A1 [662373] FHP-S6-45 <在庫僅少品> [582129] ¥104,280 (税抜¥94,800) ●外形寸法/幅2,550×長さ2,550×厚さ11mm ●質量/10kg ●保有水量/3L ●使用温度/70℃以下	FHP-S6-30C A1 [662374] FHP-S6-30C <在庫僅少品> [582279] ¥69,850 (税抜¥63,500) ●外形寸法/幅1,700×長さ2,550×厚さ11mm ●質量/8kg ●保有水量/2.4L ●使用温度/70℃以下	FHP-S6-30 A1 [662375] ¥69,850 (税抜¥63,500) ●外形寸法/幅2,080×長さ2,080×厚さ11mm ●質量/7kg ●保有水量/1.9L ●使用温度/70℃以下	FHP-S6-20 A1 [662376] FHP-S6-20 <在庫僅少品> [582329] ¥46,310 (税抜¥42,100) ●外形寸法/幅1,700×長さ1,700×厚さ11mm ●質量/5kg ●保有水量/1.6L ●使用温度/70℃以下

■ソフト床暖房パネル関連部材

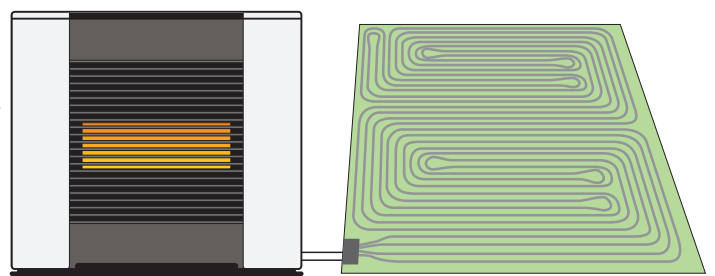
単位:mm

チューブゴム用着脱継手	ツインチューブゴム	ソフト床暖房パネル補修用セット	ワンタッチクランプ
		 ソフト床暖房パネルの補修時に使用。	
FHK-T [520367] ¥5,940 (税抜¥5,400) (外径12.7mm用) ゴム管とゴム管がワンタッチで取りはずしできます。	FHT-10R-1 [773053] ¥15,950 (税抜¥14,500) (外径12.7mm) (10m巻) ソフト床暖房パネルと熱源の配管に使用。(簡易配管用)	FHP-T6 [773114] ¥671 (税抜¥610) FHP-S6タイプ用。	FHA-OR3 [773109] ¥330 (税抜¥300) (10ヶ入) (外径12.7mm) ゴム配管の固定用。

不凍液		補充液	
FHF-2K 40 [773099] ¥1,980 (税抜¥1,800) (2L入) プロピレングリコール濃度40%	FHF-5K 40 [773100] ¥4,400 (税抜¥4,000) (5L入) プロピレングリコール濃度40%	FHF-20K 40 [773098] ¥14,080 (税抜12,800) (20L入) ポリエチレン容器、プロピレングリコール濃度40%	FHF-S2 [773056] ¥1,650 (税抜¥1,500) (2L入) 不凍液が蒸発して水位が下がったときに補充。

■不凍液については次の点にご留意ください。

- 不凍液は凍結防止および腐食・錆防止のため、カタログ掲載の製品には当社純正品を必ずご使用ください。使用後は定期的に交換してください。
 - 不凍液は高温高濃度で、高温部に触れますと燃焼します。濃度を守ってご使用ください。
 - 不凍液の成分は蒸発しません。不凍液を一定量入れた後、蒸発によって水位が下がった場合は、必ず補充液を補給してください。蒸発によって水位が下がった場合の補給で、補充液を使用する場合は6~7年、水を使用する場合は2~3年で交換してください。
- ソフト床暖房パネル設置については、必ず当社純正の床暖房関連部材をご使用ください。
- 他社製品・部材と当社製品・部材との混合使用は、機能に支障をきたす場合がありますのでご注意ください。
- 車両用の不凍液のご使用は避けてください。



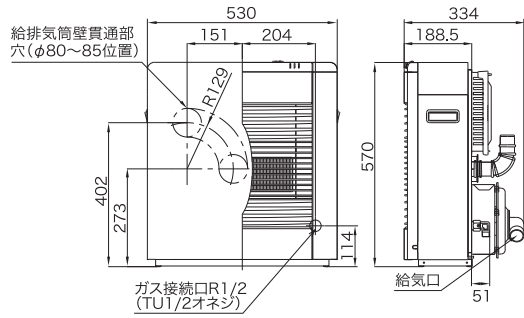
単位:mm

UFH-5922UG/UFH-5922UGP	FFR-5922G/FFR-5922GP

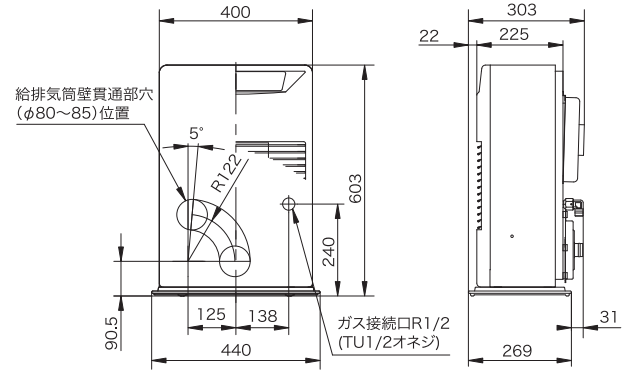
関連品

寸法図

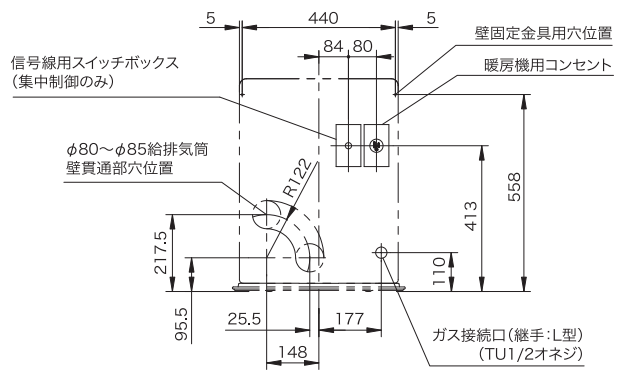
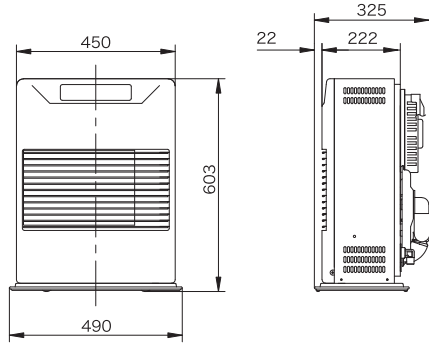
FFR-4222G/FFR-4222GP



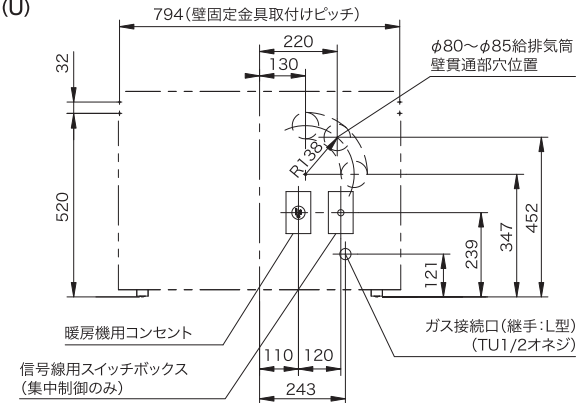
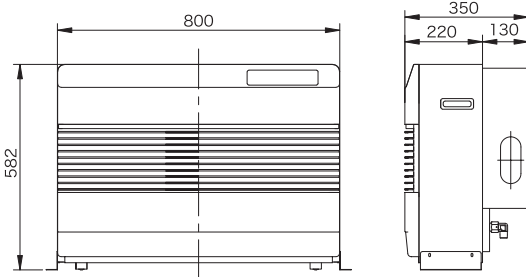
FF-3022G/FF-3022GP



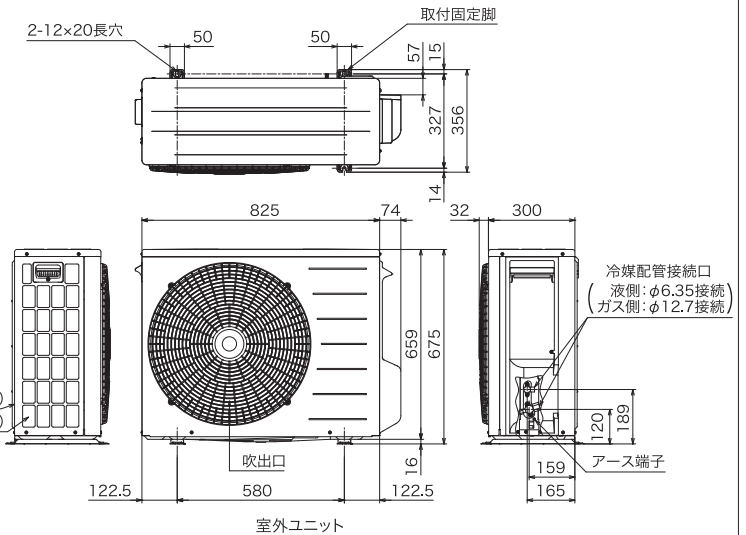
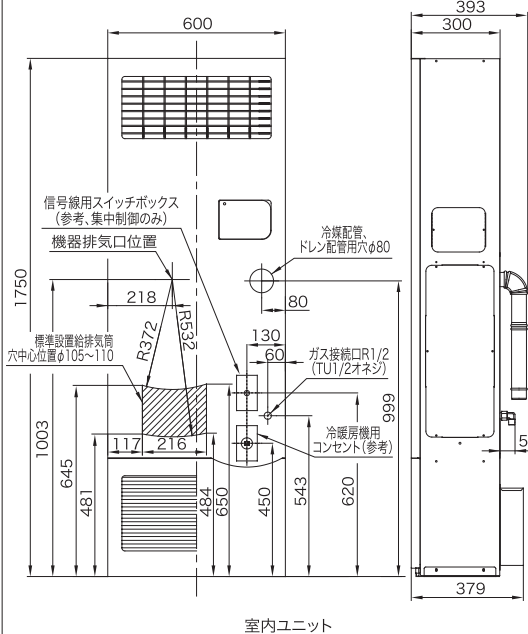
【標準仕様】FF-4222G/FF-4222GP
【集中制御仕様】FF-4222G(U)/FF-4222GP(U)



【標準仕様】FF-9322G/FF-9322GP/FF-6222G/FF-6222GP
【集中制御仕様】FF-9322G(U)/FF-9322GP(U)/FF-6222G(U)/FF-6222GP(U)



【標準仕様】CA-1122RG/CA-1122RGP
【集中制御仕様】CA-1122RG(U)/CA-1122RGP(U)



必ずお読みください。 ⚠️ 安全にご使用いただくための注意

- ご使用の前に必ず「取扱説明書」をよくお読みのうえ、正しくお使いください。
- 標高1,000m以下でご使用ください。それを超えて使用する場合はお買い求めの販売店にご相談ください。(CA-1122RGタイプは1,000mまで)
- 延長給排気用部品を使用しての延長限界は4m3曲がり(CA-1122RGタイプは5m3曲がり)です。
- 高さ方向への延長は、ふく射タイプは2mまで、温風タイプは2.5m(3022Gタイプは2.0m)まで、冷暖房タイプは2.5mまでです。それ以上の延長配管部は給排気筒側ヘッドレジンが流れるように横引き部に3°以上の下向き傾斜をつけてください。
- 本体銘板に表示してあるガス種・電源以外では使用できません。表示のガス種・電源(電圧・周波数)が一致しない場合、不完全燃焼を起こすおそれや機器の故障の原因になります。機器の移設、ガス・電力会社を変更される場合、ガス種・電源が一致している事を必ずお確かめください。
- ご使用になる機器に接続されているガス栓は必ず全開にしてください。ガス栓でガス量をしばると不完全燃焼を起こすおそれがあります。
- ご使用時には、必ず点火、消火をお確かめください。また、運転中は電源プラグを抜かないでください。

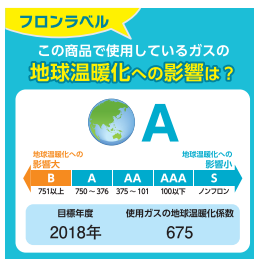
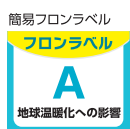
- 空気吸込口(エアフィルター)や温風吹出口は絶対にふさがないようにください。
- 暖房以外の用途(衣類の乾燥など)には使用しないでください。機器に衣類やタオルなどをかけないでください。
- 温風吹出口は高温ですので、直接触れるとやけどの原因になります。また長時間温風吹出口付近にいますと低温やけどになるおそれがありますので乳幼児、お子様、お年寄り、病気の方などがお使いになる際は周囲の方が注意してあげてください。
- 理・美容院、メッキ工場などスプレーや化学薬品を使うような場所での使用は避けてください。
- 2階および高層階へFFタイプを取り付ける場合、給排気筒のメンテナンス・交換作業が困難と思われる場所への設置はご遠慮ください。
- 点検を受けてください。燃焼機器は使用される場所や条件、また使用時間により消耗・劣化する部品がありますので2シーズン毎の定期点検をおすすめします。費用はお客様の負担になります。
- 給気管と排気管は同じ長さで配管工事を行ってください。給気管が排気管と比較して極端に短いと途中消火したり、燃焼異常音が発生する場合があります。

■エアコンのフロンラベルの表示について

このラベルは、フロン排出抑制法に基づく指定製品に使用されている冷媒フロンの環境影響度として用いられている地球温暖化係数(GWP)について、定められた目標への達成度を表したものです。家庭用エアコンは、出荷台数加重平均した環境影響度として用いられている地球温暖化係数(GWP)の値が、目標年度(2018年)において目標値(75)を上回らないことが、製造事業者などに義務付けられています。

使用するフロン類などの種類	GWP値
R32	675

■R32 冷媒使用機種



■地球環境保全への取り組み

「エコロジー工事」(真空ポンプ方式によるエアパージ) エアコン業界ではオゾン層保護・温暖化防止のため、据付工事の際にも冷媒を大気に放出しない「エコロジー工事」を推進しております。この工事には専用工具や専門的な知識・技術が必要とし作業時間を要しますので、工事費用での影響も想定されますが、地球環境保全のため、適切な据付工事の実施にご理解くださいますようお願いいたします。

■エアコンの移設について

移設される時は、お買い求めの販売店にご確認ください。

ガス冷暖房機の「点検・取替えめやす年数は10年」

*点検取替えめやす10年はあくまでも標準使用下におけるものであり、使用条件・使用頻度によっては短い期間での点検取替えが必要になります。

- 製品改良のため、デザイン・仕様の一部を変更することがあります。
- 商品の色調・大きさは、写真および印刷の関係上実物とは多少異なる場合があります。あらかじめご了承ください。

- 当社製品に関連機器・関連部材を使用する場合は、当社純正関連機器を必ずご使用ください。他社製品・部材と当社製品・部材との混合使用は、機能に支障をきたす場合があります。
- 補修用性能部品の保有期間は製造打ち切り後、10年です。
- 当社製品には保証書が付いています。ご購入の際には、購入年月日、販売店名などの所定事項が記入された保証書を必ずお受け取りになり、大切に保管してください。

本カタログ掲載商品の価格には、配送費、部材、工事費、使用済み商品の引き取り費などは含まれておりません。

※当社は個人情報収集の際、事業活動範囲内で目的を明確にし、その情報の管理を徹底いたします。

- 一般のお客様からのお問い合わせは、右記フリーダイヤルへ

0120-925-339
携帯電話からは**0570-666-339**(通話料がかかります)

修理に関するお問い合わせ **24時間365日受付**
※電話番号をよくお確かめのうえ、お掛け間違いのないようお願いします。

商品に関するお問い合わせ **平日 8:10~18:00**
土日祝 8:10~17:00

●お客様から取得いたしました個人情報、お客様へのお問い合わせ対応を目的として利用し、適切に管理します。修理業務などを委託する場合や正当な理由がある場合を除き、第三者に開示・提供いたしません。

特約店 ご用命はアフターサービスのゆきとどいた当店へ。

住宅設備機器総合メーカー
株式会社 長府製作所

CHOFU

工場 営業部・ショールーム(*印を除く)		
本社	〒752-8555 下関市長府扇町2-1	TEL (083)248-1111 FAX (083)248-1906 TEL (011)789-9780
札幌	〒065-0042 *札幌市東区本町2条10-1-31	TEL (0198)37-1115
花巻	〒025-0301 *花巻市北湯川第2地割1番地26	TEL (028)667-6111
宇都宮	〒321-3231 宇都宮市清原工業団地30番	TEL (077)588-4111
滋賀	〒520-2394 野洲市野洲1473-1	
支店/営業所・ショールーム(*印を除く)		
札幌支店	〒065-0042 *札幌市東区本町2条10-1-25	TEL (011)785-1211
東京支店	〒160-0022 新宿区新宿5-14-6	TEL (03)5369-3511
大阪支店	〒564-0053 吹田市江の木町18-27	TEL (06)6338-7111
福岡支店	〒812-0024 福岡市博多区綱場町9-20	TEL (092)273-2811
釧路営業所	〒085-0051 *釧路市光陽町8-1	TEL (0154)22-5821
帯広営業所	〒080-0023 *帯広市西13条南11-9	TEL (0155)22-1335
旭川営業所	〒070-8002 *旭川市神楽2条9-3-10	TEL (0166)74-4585
函館営業所	〒041-0851 *函館市本通4-17-25	TEL (0138)53-2583
青森営業所	〒030-0131 *青森市間野町2-18-18	TEL (017)738-4141
盛岡営業所	〒020-0122 盛岡市みたけ5-15-50	TEL (019)641-0811
秋田営業所	〒010-0914 *秋田市保戸野千代田町15-17	TEL (018)824-3421
仙台営業所	〒980-0012 仙台市青葉区錦町1-4-6	TEL (022)264-0311
埼玉営業所	〒352-0001 *新座市東北2-24-3	TEL (048)471-8420
横浜営業所	〒224-0003 横浜市都筑区中川中央1-36-21	TEL (054)912-3111
千葉営業所	〒261-0001 千葉市美浜区幸町2-24-32	TEL (043)248-4111
名古屋営業所	〒465-0095 名古屋市中東区高社1-72-1	TEL (052)779-2111
金沢営業所	〒921-8550 金沢市玉鉾4-17	TEL (086)245-3111
松本営業所	〒390-0852 *松本市大字島立354-1	TEL (0263)63-2111
香川営業所	〒764-8510 仲多度郡多度津町東港町7-8	TEL (0877)33-2311
岡山営業所	〒700-0976 岡山市北区辰巳3-111	TEL (086)245-1111
広島営業所	〒732-0811 広島市南区段原1-1-1	TEL (082)261-5111
沖縄営業所	〒901-2101 浦添市西原3-18-10	TEL (098)877-3111

ホームページアドレス <https://www.chofu.co.jp/> ←ホームページから製品仕様書およびカタログがダウンロードできます。

BH-24-0401-改 ※当カタログ記載の仕様、価格は変更する場合がございますのでご了承ください。尚製品の色は印刷のため実際の色と若干異なる場合があります。

※このカタログに表示の内容は2024年3月現在のものです。

'24.3.1.5 (DAYS)