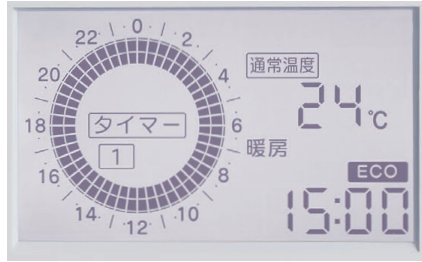


ガスFF冷暖房機

オールシーズン快適なパワフルガスFF温風・冷暖房タイプ。

液晶表示の見やすい 操作部ディスプレイ

現在時刻、設定室温などが表示されわかりやすく、見やすい液晶ディスプレイです。



冷房可能で夏も冬も 一年中快適

パワフルなガスFF温風に冷房機能を備えました。業務用の大型タイプなので、施設や事務所などの広い空間にも最適。夏は冷房・冬は暖房としてお使いいただけるので一年中快適にお過ごしいただけます。

2種類のタイマー機能

[まいにちタイマー運転]

[まいにちタイマー運転]をセットすると、毎日設定した運転パターン(通常運転/セーブ運転/運転停止)を繰り返します。タイマー部分の運転パターンが、サークルの形で表示されるので、見やすくわかりやすいデザインになっています。

[入/切タイマー運転]

[入タイマー運転]は、設定した時刻に運転を開始、[切タイマー運転]は、設定した時刻に運転を停止します。その日の気温や天候に合わせて設定できます。

セーブ運転

通常温度とセーブ運転は各々温度設定ができ、お好みに合わせ、ボタンひとつでセーブ運転に切替えます。

ECO運転

能力をおさえた運転が可能です。

暖房のめやす	寒冷地 (木造)	31畳 (51.0㎡)まで	標準仕様	48畳 (79.0㎡)まで
	温暖地 (木造)	30畳(49.5㎡)まで	標準仕様	41畳(67.5㎡)まで
暖房出力	[13A] 11.8~6.45kW(10,150~5,550kcal/h) [LPG] 11.8~7.08kW(10,150~6,090kcal/h)			
冷房時 14畳程度	広さのめやす	木造 11~17畳	鉄筋 18畳まで	能力(kW) 定格4.0kW (4.7~1.2kW)

[冷房数値のめやす] お部屋のめやすが幅をもっているのは、お部屋が同じ広さでも、地域や構造、向きなどの条件によって冷房効果が異なるためです。



おすすめ
ポイント

- ☑ 冷房可能
- ☑ セーブ運転
- ☑ 2種のタイマー
- ☑ 新冷媒R32

標準仕様	13A用	CA-1122RG 室内ユニット CHG-1122RG [662115] 室外ユニット AEG-4047SX [662333]
	LPG用	CA-1122RGP 室内ユニット CHG-1122RGP [662116] 室外ユニット AEG-4047SX [662333]
希望小売価格... ¥1,452,000 (税抜¥1,320,000)		

集中制御仕様	13A用	CA-1122RG(U) 室内ユニット CHG-1122RG(U) [662423] 室外ユニット AEG-4047SX [662333]
	LPG用	CA-1122RGP(U) 室内ユニット CHG-1122RGP(U) [662424] 室外ユニット AEG-4047SX [662333]

.....オープン価格

別売 [引き込み式給排気筒(FWT-9K-G-20)]
希望小売価格¥44,000(税抜¥40,000)

- 種類/密閉式(FF式)・強制対流式
- 室内ユニット外形寸法/高さ1,750×幅600×奥行393mm
室外ユニット外形寸法/高さ675×幅825×奥行300mm
- ガス種/13A(CA-1122RG)、LPG(CA-1122RGP)
- ガス消費量/
14.3kW(12,300kcal/h) (CA-1122RG)
14.1kW(12,130kcal/h) (CA-1122RGP)
- エネルギー消費効率/[13A]82.2%、[LPG]83.5%
- 室内ユニット消費電力(AC100V・50/60Hz)/
暖房時 最大燃焼時 124/147W、最小燃焼時 92/88W
冷房時 定格 100/120W
最大時 100/120W、最小時 90/100W
待機時 3.2W
- 室外ユニット消費電力*1(AC200V・50/60Hz)/
冷房時 定格 1,100/1,060W
最大時 1,480/1,490W、最小時 240/240W
- 質量/[室内ユニット]88kg、[室外ユニット]42kg
- 冷媒量(R32)/1,100g
- 冷媒管/液φ6.35、ガスφ12.7
- ガス接続口/R1/2(TU1/2接続可)
- 背面カバー別売

*1 外気温35℃(乾燥)、24℃(湿球)、室温27℃(乾燥)、19℃(湿球)の時の値です。
*市販のガス漏れ警報器(有電圧出力タイプ)を室内ユニットに接続することにより、ガス漏れ警報器が作動した時に連動してストーブの運転を停止させることができます。



室外ユニット



室内ユニット

目標年度 2006年 省エネ基準達成率 100% エネルギー消費効率 82.2% [13A]	目標年度 2006年 省エネ基準達成率 101% エネルギー消費効率 83.5% [LPG]
--------------------------------------------------------------------------------	--------------------------------------------------------------------------------



地球温暖化への影響

集中制御が可能で施設などにも最適 [(U)タイプ]

施設内の冷暖房機器を一括制御

信頼の安全品質・設計

安心の使いやすさ

(U)タイプは、「集中制御・監視システム(SACS)」による一括制御が可能です。詳しくは当社支店・営業所までお問い合わせください。

使いやすい操作部

運転ランプ

運転中はランプが点灯し、切ると消灯します。

見やすい液晶表示

現在時刻、設定室温、現在室温などが表示されわかりやすく、見やすい液晶ディスプレイです。

入/切タイマー

入/切タイマーをセットします。

まいにちタイマー

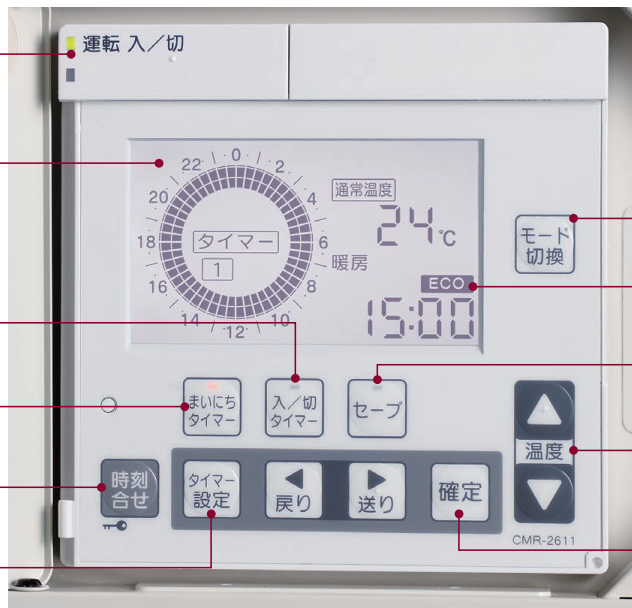
まいにちタイマーをセットします。

時刻合わせ

時刻合わせを行います。

タイマー設定

各種タイマーの設定を行います。



モード切替

暖房/冷房などモードの切替を行います。

ECO運転

能力をおさえた運転が可能です。

セーブ運転

セーブ運転を行います。

温度設定

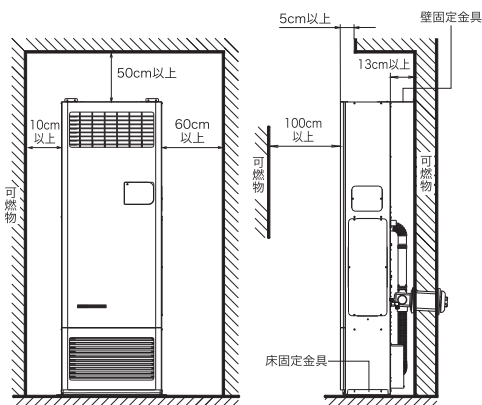
暖房/冷房の温度設定を行います。

確定ボタン

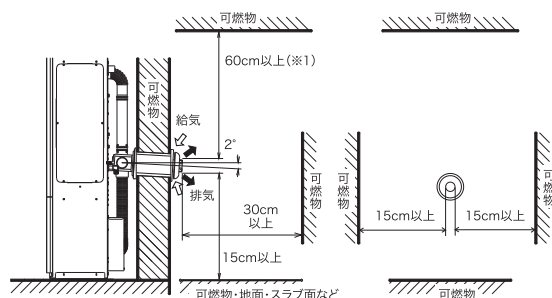
各種操作を確定するボタンです。

可燃物までの隔離距離

室内ユニットから周囲の可燃物までの隔離距離



給排気筒トップから周囲の可燃物までの隔離距離



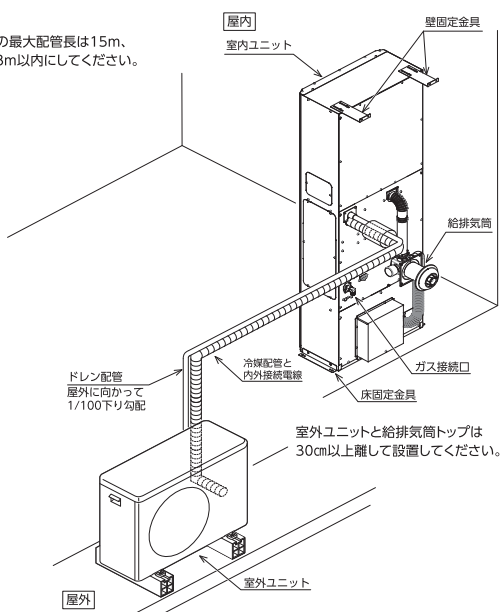
※1:不燃材を使用する場合は30cm以上とする。

- 図では可燃物までの隔離距離を示していますが、性能維持のため不燃物などの場合も上図隔離距離としてください。(※1は除く)
- 図の寸法は防火上必要な寸法であり、燃焼排ガスが滞留しない寸法ではありません。

接続例

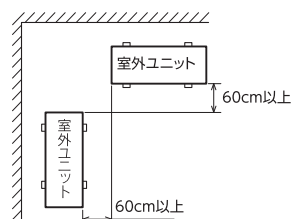
ご注意

- 冷媒配管の最大配管長は15m、高低差は8m以内にしてください。



室外ユニットの据付け

- コンクリートまたは丈夫な台にボルト(M10)、ナットで強固にかつ水平に固定してください。(現地手配)
- 他のヒートポンプユニット(エアコンやエコキュートの室外ユニットなど(隣地の室外ユニットも含む))の風が当たる場所には設置しないでください。性能低下の原因になることがあります。



室外ユニット同士を入隅に設置する場合は、室外ユニットから60cm以上離すこと。

