

- ゼータス イング
- カベック
- FF式温風
- 煙突式石油ストーブ
- 開放式石油ストーブ



暮らしの心地よさを  
次世代へ紡ぐ、暖かさのクオリティ。



いつも、いつでも、ぬくもりのそばに

# CHOFU

## 「SUNPotブランド」石油ストーブ

CHOFUは人と環境に配慮した  
やさしいぬくもりの空間を提供するため  
高品質な**SUNPot**ブランド石油ストーブをお届けします。



石油暖房機の「点検・取替えめやす年数は8年」※点検取替えめやす8年はあくまでも標準使用下におけるものであり、使用条件・使用頻度によっては短い期間での点検・取替えが必要になります。

### お客様へ — 安全・安心のためのお願い

石油暖房機器のご使用にあたり、安全・安心のためのチェックやアフターサービスの定期点検をお願いしています。

#### 安全にお使いいただくために

- やかんやなべなどを載せないでください。振動や接触などによってやかんやなべの熱湯や水がこぼれ、やけどやストーブの故障の原因となります。
- 燃料は必ず灯油 (JIS1号灯油) を使用してください。
- 変質灯油、汚れた灯油、水の混じった灯油、ガソリンなどは、絶対に使用しないでください。故障 (燃焼不良) や事故の原因になります。
- 温風およびぶく射熱に直接長時間あたらさないでください。低温やけどや脱水症状になるおそれがあります。
- 床暖房、パネルヒーターなどの場合、皮膚の同じ部分を長時間、触れつづけないでください。比較的低い温度 (40℃～50℃) でも低温やけどのおそれがあります。
- ゴム製送油管は、3年をめどに交換してください。(ゴム製送油管は屋外では使用できません。)
- 不完全燃焼防止装置は、本体以外の排ガスなどにより作動する場合があります。

#### 点検について

1. 定期点検を受けてください。
  - 石油燃焼機器は、使用される場所や条件、また使用時間により消耗・劣化する部分がありますので、専門業者による定期点検を受けてください。
  - 定期点検は安全にお使いいただくために製品の状態を診断するものです。定期点検は2シーズン毎に1回を受けてください。
  - 点検に要する費用は有料となりますので販売店にご相談ください。点検結果、部品交換および修理などが必要な場合は、処置内容および費用についてお客様にご相談しあげます。
2. 愛情点検をおすすめします。
  - 送油経路の油漏れや異常音、臭いをはじめ機器に異常や故障があった場合は、販売店または専門業者に点検修理をご相談ください。お客様ご自身の修理は危険な場合がありますので、絶対になさらないでください。

# CONTENTS

機種一覧 ————— 5

特長機能一覧 ————— 6

**ゼータス イングシリーズ 7**

FF式 ゼータス イング[Gモデル]— 13

FF式 ゼータス イング ————— 15

**カベックシリーズ 19**

FF式 カベック[床暖房内蔵] ——— 21

煙突式 カベック[床暖房内蔵] ——— 23

FF式 カベックツイン ————— 24

FF式 カベック ————— 25

FF式 カベックコンパクトタイプ— 27

**FF式温風 29**

FF式 温風コンパクトタイプ ——— 29

FF式 温風 ————— 31

**煙突式石油ストーブ 33**

煙突式 カベック ————— 33

煙突式 丸型・角型 ————— 35

**開放式石油ストーブ 37**

開放式 開放式ストーブ ————— 38

オイルサーバー ————— 39

関連品 ————— 41

ソフト床暖房パネル関連品 ——— 46

FF式の壁穴あけ寸法図 ————— 47

延長部材一覧 ————— 50

仕様一覧 ————— 52

使用上のご注意 ————— 54

機種の説明やエラーコードなど、  
詳細な情報がスマートフォンなどで  
すぐにわかる快適機能!



このマーク記載の製品に搭載!

機種取扱説明書や万一のエラー時の対処法など詳細情報がスマートフォンなどですぐわかるので便利。  
どなたにも使いやすく、さらに安心してご利用いただけるようになりました。



搭載機種のQRコードを読み取ることでできること



### 取扱説明書

操作方法や各種機能設定など、当該機種の取扱説明書をご覧ください。



### エラーコード一覧

万一のエラー時、その場でエラー内容の確認ができ、処置方法なども閲覧できます。

\*QRコードは(株)デンソーウェーブの登録商標です。



このマーク記載の製品に搭載!

運転スイッチONで灯油供給を開始、  
OFFで自動的に灯油供給をストップ。

さらなる安全性の向上を追求し、従来の灯油閉止機構に加えて、電気で制御する閉止弁「安心ロック」を搭載しています。

## PSCマーク(特定製品)について (カタログ表記の PSC 対応品)

石油ストーブが、消費生活用製品安全法の特定製品に指定されました。製造・輸入事業者は、国が定めた安全基準を満たし、PSCマークを表示したうえで販売しなければなりません。販売事業者は、石油ストーブにPSCマークが表示されていることを確認したうえで販売しなければなりません。(2011年4月1日からは、PSCマークのない石油ストーブは販売できなくなりました。)PSCマークとは、消費生活用製品安全法の特定製品として指定された製品が、国が定めた技術基準省令に適合していることを示すマークです。製造・輸入事業者が検査し、国が定めた技術基準に適合していることを示すものです。\*本カタログ中の「特定製品」該当品は灯油の消費量が12kW以下の石油暖房機です。



## 設計上の標準使用期間とは

設計上の標準使用期間 ○年

製品ごとに設定した設計的に想定した標準的な使用により安全上支障が生ずるおそれが著しく少ないことを確認した期間で、該当機種にその期間を示しています。

## あんしん点検について

当社は経年劣化に起因する製品事故を防止するために、法令改正の経過措置期間が終了した以降も、所有者様が引き続き点検をご希望される場合は、当社にお申し込みいただけますと、法定点検と同じ基準で行う「あんしん点検(有料)」※1を実施させていただきます。所有者登録をされているお客様には、経過措置対象製品に該当する場合は法定点検のご案内を、該当しない場合は法定点検と同じ基準で行うあんしん点検の案内を送付させていただきます。

※1 石油温風暖房機(密閉燃焼式)の点検基準は、法定点検と同じ基準で行い、法令改正により除外された製品についても「あんしん点検」と呼称して引き続き自主点検(有料)を行い、経年劣化に起因する製品事故防止に努めています。



### 省エネ性マーク

このマークは省エネ性(エネルギー消費効率および省エネルギー基準達成率)の記載を明示するものです。商品をお選びになる時のご参考にご覧ください。「省エネルギー基準達成率」は、省エネ法に定められた年度の基準に対する達成率を示しています。達成率100%以上の場合は、マークをグリーンで表示しています。



### グリーン購入法について

本カタログに掲載の製品は、2001年4月から施行されたグリーン購入法(国などによる環境物品などの調達の推進などに関する法律)が定める基準をクリアする環境に配慮した製品です。(FF-288CTS、KLRタイプは除く)

### 低待機消費電力

待機時消費電力が自社基準値1W以下を達成した商品です。長時間暖房をしないう時には自動的に表示部・操作部の表示を消灯させて、消費電力の低減を図ります。

### 排熱利用の床暖房

ヒートサイクル床暖房システムは燃焼排熱を熱交換器に送り込み、床暖房用温水を作り出すシステムです。通常排熱される燃焼排熱を有効利用し、効率よく床暖房運転をします。(カベックツインを除く)

### 最小火力

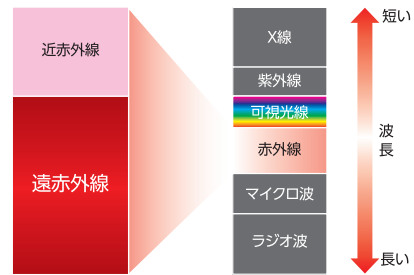
最少油量の調整により最小火力設定が一段と低くなり、室温変化に応じたきめ細かな火力調整ができます。  
◎最少油量0.13L/h機種※1:FFR-3811BL、FF-3511TL  
◎最少油量0.15L/h機種※2:FF-4211TL  
※1:2001年発売 FF-35RF 最少油量0.16L/h ※2:2001年発売 FF-54TS 最少油量0.198L/h



## 遠赤外線の効果で身体を芯からあたためます。

### 遠赤外線とは…

たとえば、太陽光が当たると暖かくなります。その中には物をあたためることができる波長があります。ゼータス イングからうまれる遠赤外線の効果は、身体をあたため心地よい暖房空間をつくりだします。



### 遠赤外線ふく射と床暖房のクロスふく射でお部屋全体を快適に暖房

床暖房で使われるソフト床暖房パネルからも遠赤外線放射はされており、効果はより高まります。さらに床暖房では足もとからあたためる「頭寒足熱(P4参照)」により、マイルドなあたたかさの快適空間をつくります。

足もとから伝わるあたたかさで快適性もさらにアップ!



### 遠赤外線の効果で暖かさ持続!

陽だまりのあたたかさと同じように、衣服や肌にあたって直接暖まる遠赤外線は通風がないので快適クリーン。ゼータス イングの優れた遠赤効果で温風暖房より室温設定を抑えて運転しても同等の暖房感を得られ、燃料消費量を抑えることができます。

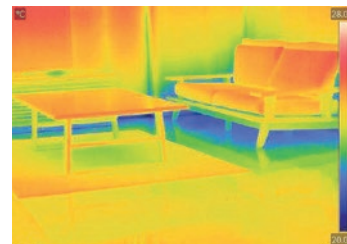


### 室内空間をやさしくあたためる



### ふく射暖房効果でさらに快適!

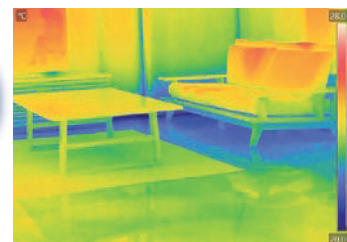
ストーブからの暖かさが床面や壁面などにも伝わり、部屋全体から暖かさを感じることができます。家族が集まるリビングにも最適な暖房です。



**ストーブ暖房(ふく射)試験** FFR-703SX  
当社試験住宅にて運転開始1時間後撮影  
※設定条件:当社試験住宅リビングルーム、設定温度28℃

### 温風暖房(エアコン)の場合…

上方から温風だけの暖房の場合、風が届きにくかったり、床面全体まで暖まりづらく、また、強運転時の温風で室内のほこりが舞いやすくなります。



**エアコン暖房(温風)試験**  
当社試験住宅にて運転開始1時間後撮影  
※設定条件:当社試験住宅リビングルーム、設定温度28℃、暖房能力3.1kW×2台



POINT  
おすすめポイント  
**床暖房**

冬を心地よく過ごす暖房

『頭寒足熱』で  
マイルドなあたたかさ。

足もとが温められると体感温度が高くなるため、ストーブの省エネ運転が可能です。室内全体の暖めすぎを防ぎ、快適空間を保ちます。

床暖房は石油ストーブの燃焼排熱を利用してあたためた温水(不凍液)をソフト床暖房パネルに循環させる省エネ暖房です。足もとを温めるので体感温度が高く感じられ、室内設定温度を低めにすることが可能です。

床暖房の場合



例えば  
こんなとき

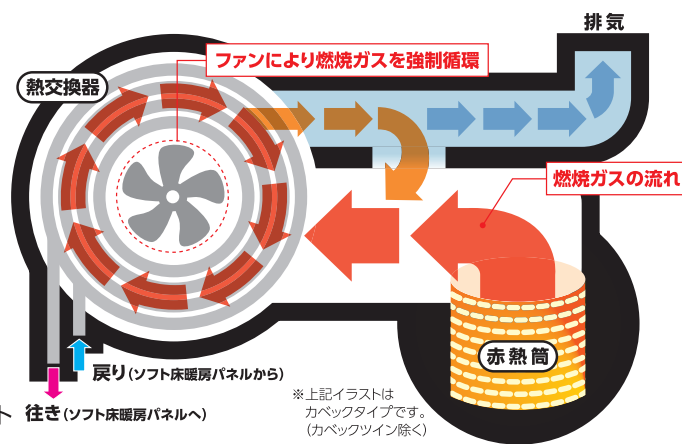
床面の温度に対して頭上は熱くならないので長時間暖房しても頭がボーッとしたりのぼせたりしません。

POINT  
おすすめポイント  
**床暖房**

燃焼排熱を有効利用

省エネ快適床暖房

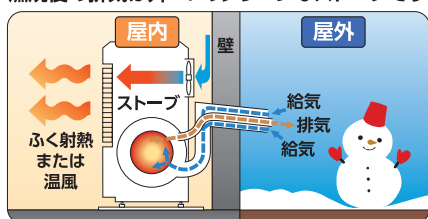
ストーブの燃焼排熱を利用し、不凍液を温めてソフト床暖房パネルに循環させる、省エネ暖房です。



※上記イラストはカベックタイプです。(カベックツイン除く)

クリーンな空気でお部屋を暖める **FF式ストーブは**  
**定期的な換気が不要で室温が安定!**

FF式ストーブは、燃焼用空気は外から！  
燃焼後の排気は外へ！のクリーンなストーブです。



FF式ってどんなストーブ？

燃焼用の空気を室外から強制的に取り入れ、発生した熱を送風ファンで室内へ送り出し、排気は給排気筒を通して室外に出す方式。灯油の燃焼に伴う水蒸気の影響(結露の原因)もなく、使用時に定期的な換気は必要ありません。






**換気が不要\*だから室温がいつも安定!**

FF式ストーブは燃焼用の空気を外から取り入れるので、部屋の窓を開けて換気する必要がないため、換気による室温の低下がなく安定した温度を維持しやすくなります。\*日常的な換気は必要となります。

# 床暖房内蔵タイプ

種別	製品タイプ	バーナーの種類	品名	暖房のめやす／暖房出力 ※暖房のめやすは寒冷地です。	e-マニュアル	音声お知らせ	クールトップ	低待機消費電力 (W)
FF式	ZISING 3年保証	ZR リニアローターバーナー	UFH-G7040SX 掲載ページ▶P13	木造(戸建) <b>18畳</b> コンクリート(集合) <b>29畳</b> 暖房出力(ストーブ単体) 6.02~2.12kW(5,180~1,820kcal/h)	e-マニュアル SUNPOC	●	●	0.7
			UFH-703SX 掲載ページ▶P15					0.4
	kabec	HB ハイブリッドバーナー	UFH-6432UKF UFH-6411URF 掲載ページ▶P21・22	木造(戸建) <b>17畳</b> コンクリート(集合) <b>26畳</b> 暖房出力(ストーブ単体) 6.21~1.42kW(5,340~1,220kcal/h)	e-マニュアル SUNPOC	●	●	0.8
			UFH-7732UKC UFH-7711URC 掲載ページ▶P23	木造(戸建) <b>20畳</b> コンクリート(集合) <b>32畳</b> 暖房出力(ストーブ単体) 6.71~1.52kW(5,770~1,310kcal/h)				e-マニュアル SUNPOC


種別	製品タイプ	バーナーの種類	品名	暖房のめやす／暖房出力 ※暖房のめやすは寒冷地です。	e-マニュアル	音声お知らせ	クールトップ	低待機消費電力 (W)				
FF式	ZISING 3年保証	ZR リニアローターバーナー	FFR-G7040SX 掲載ページ▶P14	木造(戸建) <b>18畳</b> コンクリート(集合) <b>29畳</b> 暖房出力 6.98~2.12kW(6,000~1,820kcal/h)	e-マニュアル SUNPOC	●	●	0.7				
			FFR-703SX 掲載ページ▶P17					0.4				
		ロソパワア	ZR リニアローターバーナー	FFR-703RX 掲載ページ▶P18	木造(戸建) <b>18畳</b> コンクリート(集合) <b>29畳</b> 暖房出力 6.98~2.12kW(6,000~1,820kcal/h)	e-マニュアル SUNPOC	●	●	0.4			
				FFR-G5640SX 掲載ページ▶P14	木造(戸建) <b>15畳</b> コンクリート(集合) <b>23畳</b> 暖房出力 5.59~2.07kW(4,810~1,780kcal/h)				e-マニュアル SUNPOC	●	0.7	
	ロソパワア	HB ハイブリッドバーナー	FFR-7032KF FFR-7011RF 掲載ページ▶P25・26	木造(戸建) <b>18畳</b> コンクリート(集合) <b>29畳</b> 暖房出力 7.00~1.61kW(6,020~1,380kcal/h)	e-マニュアル SUNPOC	●	●	0.8				
			FFR-5511BL 掲載ページ▶P27	木造(戸建) <b>14畳</b> コンクリート(集合) <b>23畳</b> 暖房出力 5.47~1.59kW(4,700~1,300kcal/h)				e-マニュアル SUNPOC	●	0.6		
			FFR-4511BL 掲載ページ▶P27	木造(戸建) <b>12畳</b> コンクリート(集合) <b>19畳</b> 暖房出力 4.49~1.50kW(3,860~1,290kcal/h)						e-マニュアル SUNPOC	●	0.6
			FFR-5511KL 掲載ページ▶P28	木造(戸建) <b>15畳</b> コンクリート(集合) <b>23畳</b> 暖房出力 5.50~1.59kW(4,730~1,370kcal/h)								e-マニュアル SUNPOC
	ロソパワア	FFR-3811BL 掲載ページ▶P28	木造(戸建) <b>10畳</b> コンクリート(集合) <b>16畳</b> 暖房出力 3.80~1.16kW(3,270~1,000kcal/h)	e-マニュアル SUNPOC	●	0.6						
	煙突式	kabec	KSH-7032KC KSH-7011RC 掲載ページ▶P33・34			木造(戸建) <b>18畳</b> コンクリート(集合) <b>29畳</b> 暖房出力 7.00~1.56kW(6,020~1,340kcal/h)	e-マニュアル SUNPOC	●	●			
KSH-4811KL 掲載ページ▶P34			木造(戸建) <b>13畳</b> コンクリート(集合) <b>20畳</b> 暖房出力 4.83~1.41kW(4,150~1,210kcal/h)			e-マニュアル SUNPOC				●	0.7	

<h3>FF式温風</h3> 	<b>FF-5211TL</b> <b>FF-4211TL</b> <b>FF-3511TL</b>	<b>FF-5010TL</b>		<b>FF-11000BF</b> <b>FF-7000BF</b> <b>FF-5000BF</b>		<b>FF-15000GBF</b> <b>FF-18000CTS</b> <b>FF-288CTS</b>
	掲載ページ▶P29	掲載ページ▶P30		掲載ページ▶P31		掲載ページ▶P32
<h3>煙突式</h3> 	<b>KSH-2BS-SK5</b> <b>KSH-5BS-SK6</b> <b>KSH-2BS-K5</b> <b>KSH-5BS-K6</b>	<b>KSH-8BS-K9</b> <b>KSH-10BS-K8</b> <b>KSH-10K8</b>				<b>KLR-1930</b> <b>KLR-1930N</b> <b>KLR-1230</b> <b>KLR-1230N</b>
	掲載ページ▶P35・36					掲載ページ▶P38

**⚠ 煙突ストーブ・FFストーブ 設置場所・使用環境のご注意**

マントルピース内に据え付けしないでください。ストーブが故障したり、火災の原因になります。FFストーブのビルトイン対応機種は設置できる場合があります。カタログの離隔距離をご確認ください。(防火性能認証品をご選定ください)

ペチカに据え付けたり、煙突をペチカに接続したりしないでください。ストーブが故障したり、火災の原因になります。

 「省エネマーク」を適用しています。(詳しくは2ページをご覧ください。)

## 特長機能一覽

制 御	<b>マイコンインバーター</b>	<b>マイコン制御</b>	<b>ルームサーモ</b>	<b>ルームセンサー</b>	■インバーターとは、マイコンの指令で電磁ポンプの運転周波数を切り換え、最大燃焼から最小燃焼までキメ細かく制御する方式です。		
	快適な室温を自動調節するマイコンインバーター制御です。	運転スイッチを押すと、後はマイコンが暖房をコントロール。	室温を自動調節するルームサーモ(ストーブ本体(固定型)が付いています。	コード付室温センサーで任意の場所に取り付けられます。			
床 暖 房	<b>ヒートサイクル</b>	<b>サブヒーター内蔵</b>	<b>2回路ヘッダー付</b>	<b>ストーブ単独切換可</b>	<b>前面給水</b>	<b>給水検知</b>	
	最小燃焼5量が可能なバツフル床暖房。2部屋床暖房も対応。	プラス3畳分のソフト床暖房パネルを暖める電気ヒーター。単独使用可。	本体後面に2回路ヘッダーを設置。2部屋床暖房などに便利です。	ストーブ単独も床暖房併用もワンタッチでスムーズに切り換えられます。	本体前面に給水口がありますので、水の補給がラクラク。	タンク内の水量を自動検出し、給水どきをお知らせします。	
燃 焼	<b>リニアローターパーナー</b>	<b>ハイブリッドパーナー</b>	<b>メタルドームパーナー</b>	<b>青火燃焼</b>	<b>エコプラスモード</b>	<b>セーブ運転</b>	<b>エコ運転</b>
	環境対応型パーナーで、電力消費量と灯油消費量を低減しました。	デュオセラミックヒーターの導入で、着火がスピーディです。	ヒートバック機構でヒーター通電を抑える、省電力型気化式パーナーです。	効率的の良いグリーンな青火燃焼です。	暖めすぎと凍結防止効果のある2種類の運転モードを搭載。	暖めすぎを抑え、室温が設定温度より2℃アップすると自動消火。室温が下がると再点火。	暖めすぎを抑え、室温が設定温度以上になると自動消火し、室温が下がると再点火。
操 作	<b>対流ファン付</b>	<b>火力無段階</b>	<b>風向4方向</b>	<b>スイングルーバー</b>	<b>温風下吹出し</b>	<b>微小燃焼</b>	<b>ワンタッチ微小</b>
	ふく射熱と対流ファンによる温風のダブル暖房。	火力無段階調節が可能です。	ルーバーの向きを上下左右に変更可能です。	ルーバーが左右に動き、温風を室内全体に広げます。	マイルドな温風が本体下側から吹き出します。	きめ細やかに暖める微小燃焼。	ワンタッチで微小燃焼に変更できます。(カベックタイプは手動運転時)
表 示	<b>2段階燃焼</b>	<b>新快速暖房立上り</b>	<b>快速暖房立上り</b>	<b>寒いとき速暖</b>	<b>最少油量0.13L/h</b>	<b>最少油量0.15L/h</b>	<b>サポート速暖</b>
	燃焼は強弱の2段階に切り換えられます。	リニアローターパーナーの採用で、点火から本燃焼までの時間を短縮しました。	ハイブリッドパーナーの採用で、点火から本燃焼までの時間を従来の約1/3に短縮しました。	自動運転開始時に室温が10℃以下の場合、最大火力で設定温度に到達するまでの時間を早めます。	最小火力が一段と低くなり、室温変化に応じたきめ細かな火力調節ができます。	最小火力が一段と低くなり、室温変化に応じたきめ細かな火力調節ができます。	ふく射と微温風の効果で速くお部屋を暖めます。
そ の 他	<b>自動・手動切換可</b>	<b>曜日指定・予約</b>	<b>早起きタイマー</b>	<b>2wayタイマー</b>	<b>24時間デジタルタイマー</b>	<b>24時間残タイマー</b>	<b>おはようタイマー</b>
	自動運転(室温セット)・手動運転(油量調節)どちらもOK。	希望する曜日・時刻(1週間以内)の運転予約ができます。	起床時に暖まるよう燃焼開始する朝こけいタイマーです。	異なる運転開始時刻を2つのボタンで選択できます。	希望時刻に運転開始。通常は現在時刻をデジタルで表示。	運転開始までの残時間を表示するデジタル式のタイマーです。	運転開始までの残時間を表示するデジタル式のタイマーです。
表 示	<b>おやすみタイマー</b>	<b>切タイマー</b>	<b>ワンタッチポケット</b>	<b>チャイルドロック</b>	<b>トップコントロール</b>	<b>光るデカボタン</b>	<b>フェイルリカバリー</b>
	おやすみ前などあらかじめ設定した時間運転し、その後停止するタイマーです。	運転停止の時間を設定する機能です。	使いやすい飛び出し式の操作部。ワンタッチで開きます。	子供による誤操作を防止するセーフティ機能です。	上部に操作部があり、立ったままでOKのトップコントロール。	ランプが付いた大きな操作ボタン。さらに使いやすいくなりました。	運転スイッチを「切」後、1秒以内に再度「入」で燃焼を継続します。
表 示	<b>点字ボタン</b>	<b>音声お知らせ機能</b>	<b>10年メモリーバックアップ</b>	<b>デジタル温度表示</b>	<b>設定床温デジタル表示</b>	<b>アラーム音</b>	<b>チェックモード表示</b>
	操作部に点字サインを採用しています。	操作に合わせ音声でお知らせします。	電源プラグを抜いても約10年間時計が持続します。	設定した室温、現在の室温をデジタルでそれぞれ表示。	設定切換を押した時、設定床温を表示。	スイッチ操作やストーブの異常などをアラーム音でお知らせします。	運転が自動停止した時、原因を数字などでお知らせします。
表 示	<b>チェックモードガイド</b>	<b>運転モニター</b>	<b>おしえてNavi</b>	<b>デジタル温度表示</b>	<b>設定床温デジタル表示</b>	<b>アラーム音</b>	<b>チェックモード表示</b>
	運転が自動停止した時、原因を音声でお知らせします。	運転状況が一目でわかりやすくなりました。	1日やシーズンなどの灯油消費量を表示します。	設定した室温、現在の室温をデジタルでそれぞれ表示。	設定切換を押した時、設定床温を表示。	スイッチ操作やストーブの異常などをアラーム音でお知らせします。	運転が自動停止した時、原因を数字などでお知らせします。
表 示	<b>おしえてNaviプラス</b>	<b>くつきり液晶</b>	<b>低待機電力</b>	<b>ビルトイン</b>	<b>クールトップ</b>	<b>ほごりセンサー</b>	<b>置台一体型</b>
	1日やシーズンなどの灯油・電力消費量を表示します。	黒い液晶に白文字がはっきり見える液晶採用。	操作部表示を消灯し、待機時消費電力を低く抑えます。	上面閉塞で埋込設置が可能。お部屋も広く使えます。	ストーブの上面から熱気が出ない上面閉塞設計。	フィルターのつまりを感知して、お掃除どきをお知らせします。	一体型より、下皿にほごりが入らずお手入れが容易になりました。
表 示	<b>静音設計</b>	<b>別置タンク接続可</b>	<b>背面カバー付</b>	<b>静音設計</b>	<b>別置タンク接続可</b>	<b>石油タンク内蔵</b>	<b>石油タンク付</b>
	燃焼音をおさえた静音タイプです。	別売の部品を取り付ければ別置タンクが接続可能です。	ストーブの背面を保護する背面カバー付です。	燃焼音をおさえた静音タイプです。	燃焼音をおさえた静音タイプです。	別売の部品を取り付ければ別置タンクが接続可能です。	石油タンクが本体に内蔵されています。(丸型はダイヤルロック付)
表 示	<b>排気管抜け検知装置</b>	<b>煙突左右取付</b>	<b>煙突2方向取付可</b>	<b>排気管抜け検知装置</b>	<b>煙突左右取付</b>	<b>煙突2方向取付可</b>	<b>対震自動消火装置</b>
	排気管が万一抜けた場合、自動的に消火する検知機能です。	設置場所に応じて煙突は左右どちらでもOKです。	設置場所に応じて煙突を上面・右側面どちらにも取り付け可能です。	排気管が万一抜けた場合、自動的に消火する検知機能です。	設置場所に応じて煙突は左右どちらでもOKです。	設置場所に応じて煙突を上面・右側面どちらにも取り付け可能です。	強い地震、衝撃を受けた時、自動消火します。
表 示	<b>停電安全装置</b>	<b>過熱防止装置</b>	<b>不完全燃焼防止装置A</b>	<b>不完全燃焼防止装置</b>	<b>連続不完全燃焼通知機能</b>	<b>再点火防止機能</b>	<b>点検時期お知らせ機能(タイムスタンプ)</b>
	停電の際は自動消火します。	天板側面にほごりが付いたときなどの過熱を検知して自動消火する安全装置です。	フレムロックによる不完全燃焼を防止する安全装置を備えています。※1:ゼータスイング、開放式タイプに限ります。	COセンサーによる不完全燃焼を防止する安全装置を備えています。※ストーブ以外の燃焼ガスにも影響を受けます。	連続して4回を上限として不完全燃焼防止装置が作動した後は、連続して作動したことを使用者へお知らせする機能です。	連続不完全燃焼通知機能が作動した後、さらに連続して、3回を上限として不完全燃焼防止装置が作動した後は、通常の操作により、再び点火する状態にならない様にする機能です。	一般的使用で8年(相当)使用経過後(設計標準使用期間、燃焼時間20,000時間)、点検時期をお知らせする機能です。
表 示	<b>e-マニュアル</b>	<b>不完全燃焼防止装置</b>	<b>連続不完全燃焼通知機能</b>	<b>再点火防止機能</b>	<b>点検時期お知らせ機能(タイムスタンプ)</b>	<b>e-マニュアル</b>	<b>不完全燃焼防止装置</b>
	本体に掲示のQRコードをスマートフォンなどで読み取ることで、機器の詳細情報をご覧いただけます。	COセンサーによる不完全燃焼を防止する安全装置を備えています。※ストーブ以外の燃焼ガスにも影響を受けます。	連続して4回を上限として不完全燃焼防止装置が作動した後は、連続して作動したことを使用者へお知らせする機能です。	連続不完全燃焼通知機能が作動した後、さらに連続して、3回を上限として不完全燃焼防止装置が作動した後は、通常の操作により、再び点火する状態にならない様にする機能です。	連続不完全燃焼通知機能が作動した後、さらに連続して、3回を上限として不完全燃焼防止装置が作動した後は、通常の操作により、再び点火する状態にならない様にする機能です。	一般的使用で8年(相当)使用経過後(設計標準使用期間、燃焼時間20,000時間)、点検時期をお知らせする機能です。	本体に掲示のQRコードをスマートフォンなどで読み取ることで、機器の詳細情報をご覧いただけます。





ゼータス イング  
[G-model]

暖かさのクオリティをさらに追求。  
信頼の「リニアロータリーバーナー」でぬくもりに抱かれる室内へ。

# ゼータス イング

[G-model]





## インテリア性も兼ね備えた その革新的なデザインは、様々な空間にフィットする。

従来のゼータス イングの機能を踏襲しながらも、使いやすさがさらに向上したゼータス イング[G-model]。「チェックモードガイド」でエラー内容を音声でお知らせするなど安全性にも配慮し、そのフォルムは様々なリビングにも調和しやすいデザインで、上質かつ快適な暖房空間をつくります。

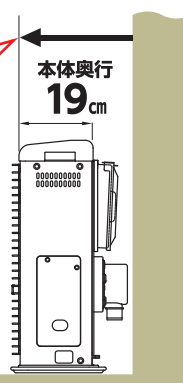
## 遠赤外線のおく射効果+微温風が 身体を芯から心地よくあたためます。

ゼータス イングの優れた遠赤効果で従来機種より室温設定を抑えて運転しても同等の暖房感を得られ、燃料消費量を抑えることができ省エネにも効果的です。おく射暖房はストーブ本体からだけでなく、ストーブからの暖かさが床面や壁面などにも伝わり、部屋全体から暖かさを感じることができます。

## 壁からストーブ前面までは わずか**30cm!** 薄型設計のゼータス イングで お部屋を広々使えます。

壁からストーブ前面までわずか  
**30cmの省スペース設計**

FFR-G7040SXタイプは、本体の奥行19cm、壁からストーブ前面までわずか30cmと石油ストーブの中でも抜群の省スペース設計。薄型ゼータス イングでお部屋を広々使い、快適な暖房空間を実現します。



## ゼータス イングシリーズは 安心の**3年保証!**

- \*保証期間は保証書に記載されたお買上げ日より3年間です。
- \*正常な使用状態で保証期間中に故障した場合には、無償で修理いたします。
- \*保証期間内に故障し、無償修理を受ける場合には、保証書をご提示のうえ、お買上げの販売店に依頼してください。なお離島および離島に準ずる遠隔地への出張修理を行った場合には、出張に要する実費を申し受けます。また、本品を直接送付される場合の送料は、お客様の負担となります。
- \*次のような状態で故障した場合は保証期間内でも修理は有償となります。
  - 使用上の誤りおよび不当な修理や改造による故障および損傷
  - 取扱説明書、本体表示などによらないで使用された場合、または適切な点検・手入れを行わなかったことにより発生した不具合
  - お買上げ後の取付場所の移動、輸送、落下などによる故障および損傷
  - 火災、地震、水害、落雷、その他の天変地異、公害および変質灯油、不純灯油、異質油(灯油以外の油または混入)による故障および損傷
  - 業務用としての使用、車両、船舶への搭載など一般家庭用以外に使用された場合の故障および損傷
  - 保証書にお買上げ年月日、お客様名、販売店名の記入のない場合、あるいは字句を書き替えられた場合。通信販売などで購入した場合は、商品の送り状・領収書などの提示がない場合
  - 保証書の提示がない場合
  - 点検整備、および消耗品(オイル、各種パッキン類、ゴム製送油管)の交換をされる場合
  - 定期点検の費用





ゼータス イング  
〔G-model〕

# ゼータス イング〔G-model〕

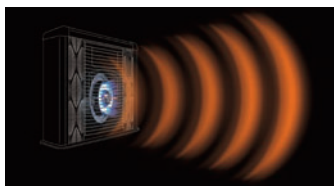
遠赤外線のふく射効果+微温風で、  
お部屋を快適に保ちます。



## 長年の信頼と実績、 「リニアローターバーナー」



消費電力の少ないDCモーターを採用。また、バーナー部の熱を回収するヒートバック機構により低消費電力を実現しています。



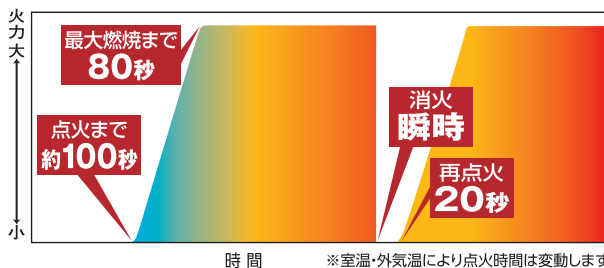
### ON スピーディーに点火

点火までわずか100秒。最大燃焼までさらに80秒のみとスピーディーに火力がアップするので、帰宅時などでもすぐにお部屋あたたか。



### 運転OFFですぐに消火

消火が瞬時なので、急な外出や万一の災害発生時などでもすぐに消火ができます。



## 暮らしにフィットする快適設計



### 安全性をさらに高めて、より快適な暖房空間へ 「安心ロック」電磁弁

さらに安全性を高めるため、従来の灯油閉止機構に加え、電気で制御する閉止弁「安心ロック」を搭載しています。



### 暖房運転停止せず床暖房へ切り換え

「ゼータス イング」床暖房なら、操作パネルでストーブ単独運転から床暖房へ、消火する必要もなくワンタッチで切り換えることができます。(床暖房タイプのみ)



### 薄型設計

本体奥行きは19cmと、さらにスリムな薄型設計はお部屋で場所を取りません。(数値はキャビネットサイズ)



### 省電力設計

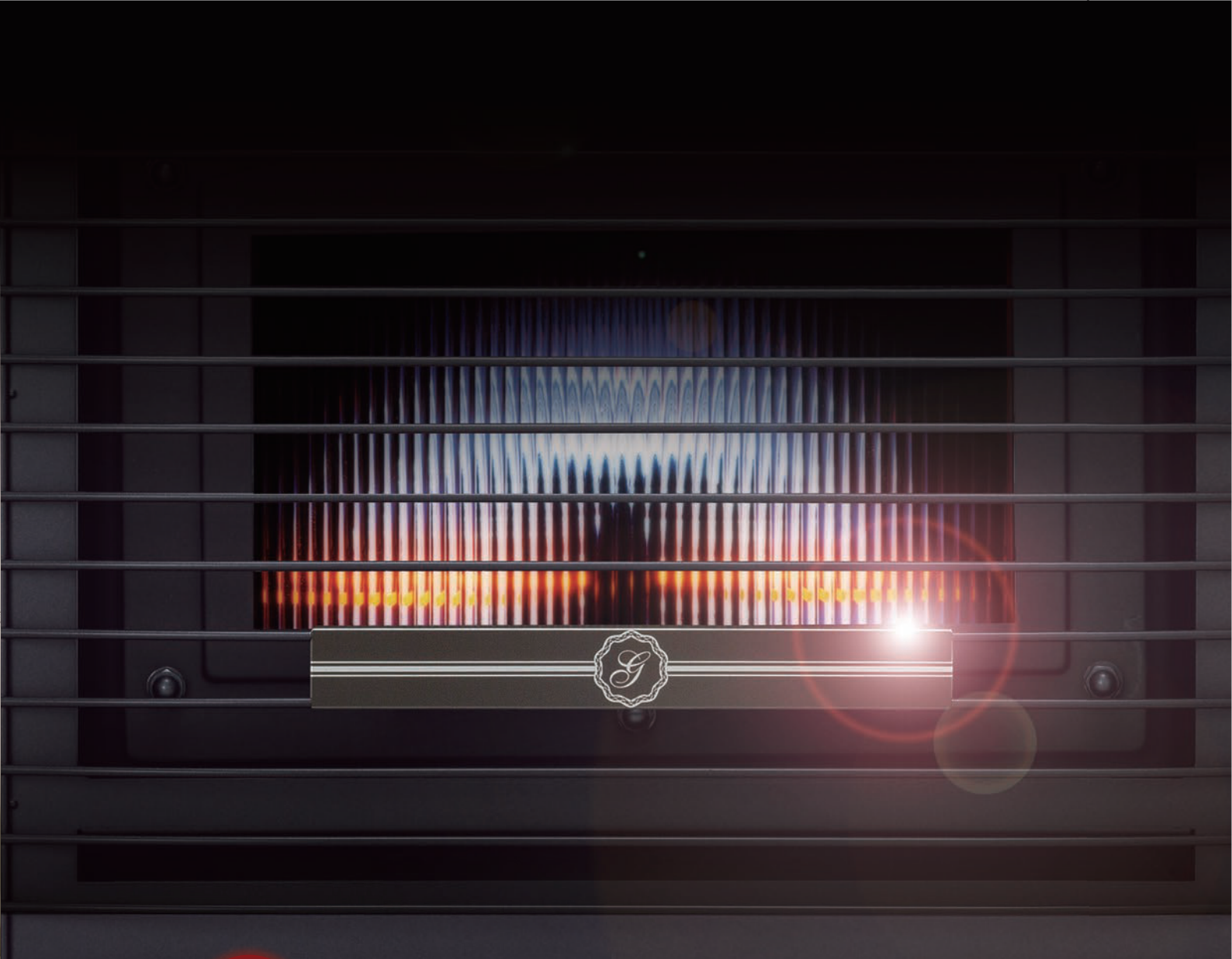
待機時消費電力は0.7Wと徹底して経済性にこだわった省電力設計です。



### 10年メモリーバックアップ

電源プラグを抜いても、「現在時刻」「タイマー設定時刻」「室温設定」「運転モード設定」を最長約10年間記憶しています。





今日の灯油  
使用量です

音声お知らせ機能搭載で  
使いやすい!

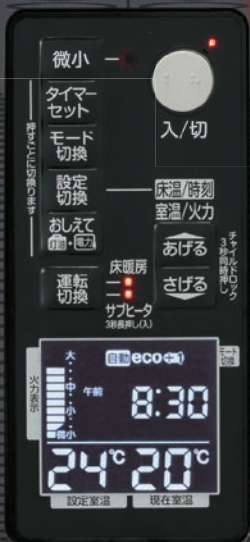
運転の入/切や各種設定の変更などをした場合に  
「音声」でお知らせします。



火力を微小に  
変更しました



タイマー1を  
セットしました



大きなボタンで押しやすい!  
液晶表示も見やすい操作部



エラーの際に状態を音声でお知らせ!

**チェックモードガイド**

エラーが起きた場合は表示部でお知らせ。さらに「おしえて」ボタンを押すことで、エラー表示の内容を音声で詳しくお知らせする機能です。

停電がありました。  
異常がないことを確認してから再運転してください。

強い振動を受けました。  
異常がないことを確認してから再運転してください。

灯油がなくなりました。  
ストーブに灯油が供給されているか確認してください。



設定できる時間が2つに増えて便利!

**2wayタイマー運転**

いつものお目覚め時刻(タイマー1)と、そのほかの任意の時刻(タイマー2)の2種類のタイマー運転が選べいただけます。タイマー2は点火1時間後に自動消火します。

もっと便利、もっと快適。

さらに多機能

「ゼータス イング[Gモデル]」。





機種の説明やエラーコードなど、詳細な情報がスマートフォンなどですぐわかるので実用的!



機種の取扱説明書、万が一のエラーの対処法など詳細情報がスマートフォンなどですぐわかるので安心・便利。どなたにも使いやすく、さらに安心してご利用いただけるようになりました。

搭載機種のQRコード読み取りでできること



取扱説明書

操作方法や各種機能設定など、当該機種の取扱説明書がご覧いただけます。



エラーコード一覧

万が一のエラー時、その場でエラー内容の確認ができ、処置方法なども閲覧できます。

※QRコードは(株)デンソーウェーブの登録商標です。

消費油量・電力量表示機能

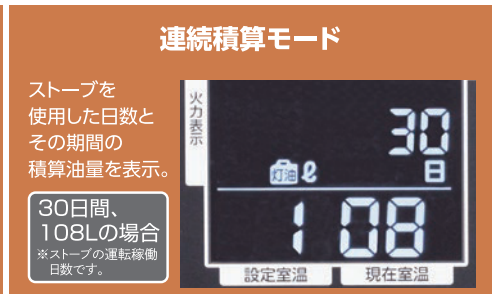


## おしえてNavi<sup>+</sup>プラス

従来の表示機能(設定温度や現在温度など)はそのままだに「おしえてNaviプラス」を搭載!本日の消費油量・電力量、また積算の消費油量・電力量をボタンひとつで表示できます。積算は任意でリセットすることができるので、年間の使用量やシーズンまたは月ごとの使用量など使い方は様々です。見えるからエコできる、見えるからエコになる、環境のことを考えた提案です。



※時計合わせをしていないと表示されません。



※消費油量・電力量はおおよそのめやすです。

## エコプラスモード1

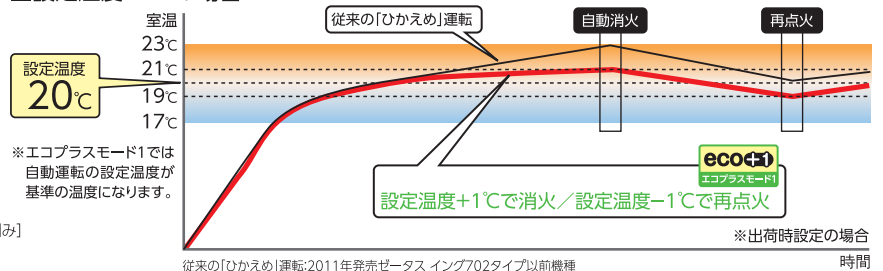
お部屋の快適さをもっときめ細かく調節し暖めすぎを防ぐ、エコ運転機能です。



冷え込んだお部屋をすばやく暖める快適制御で、設定した室温より1℃上がると自動で消火、設定室温より1℃下がると再点火。環境にやさしくお部屋の暖めすぎを防ぐエコ機能です。

※消火する温度を変更することも可能です。  
[消火温度範囲:設定室温±0℃~+3℃で1℃刻み]

■設定温度20℃の場合



従来の「ひかえめ」運転:2011年発売ゼータス イング702タイプ以前機種

※出荷時設定の場合 時間

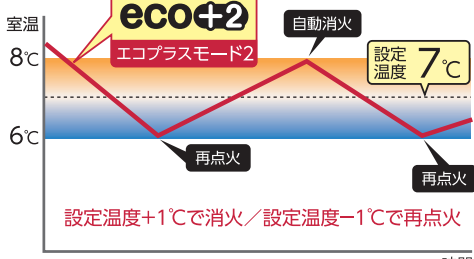
## エコプラスモード2

お部屋の快適さをとことん追求した、冬に便利な快適機能です。



冬期間の特に冷え込む夜間などに便利な機能。設定温度を下限3℃まで下げることができ、夜間から翌朝の通常運転まで、室内が大幅に冷え込まないので、灯油消費量を抑えつつ快適な室温を実現します。

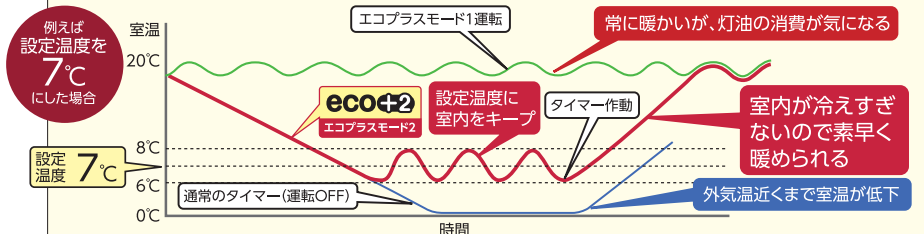
■設定温度7℃の場合



※エコプラスモード2の出荷時の設定温度は5℃です。  
※エコプラスモード2の設定温度は3℃から[自動運転設定温度-1℃]まで設定可能です。

## エコプラスタイマー使用イメージ

従来の機種は最低設定温度が12℃まででしたが、ゼータス イングは **下限を3℃まで設定可能!**



冬の室内を快適に保つ、きめ細やかな温度設定

設定温度から1℃下がると点火、設定温度から1℃上がると消火を繰り返し、灯油使用量を抑えながらも室内の温度をキープ。  
冬の室内を快適に保つ、きめ細やかな温度設定機能です。

常に暖かいが、灯油の消費が気になる  
室内が冷えすぎないので素早く暖められる  
外気温近くまで室温が低下  
冷え込みが厳しい時期にも朝の目覚めが快適!  
室内が冷えすぎないからベットも安心!  
部屋の暖まりも早いから観葉植物も元氣!





ゼータス イング[G-model]  
床暖房内蔵／FF式

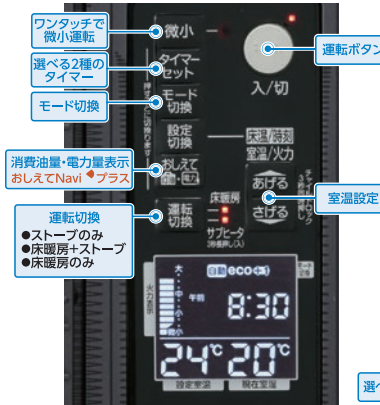


機種の詳細情報がスマートフォンでわかる！  
「e-マニュアル」搭載。

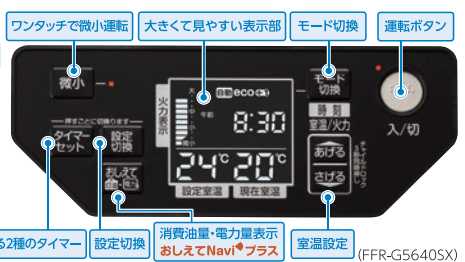


ゼータス イングシリーズは  
**安心の3年保証!**

※保証内容についての詳細は8ページをご覧ください。



音声お知らせ機能搭載  
「音声」でお知らせします。



(UFH-G7040SX)

**POINT**  
おすすめポイント

2つの  
エコモード

消費油量・電力量表示  
おしえてNavi<sup>+</sup>プラス

低待機消費電力  
0.7W

ワンタッチ  
微小運転

音声  
お知らせ

10年メモリー  
バックアップ

e-マニュアル  
スマホから製品情報をチェック!



リアロータリーバーナー

- ルームセンサー付
- 床暖房内蔵
- マイコンインバーター
- ビルトイン
- サブヒーター内蔵

PSC  
対成品

設計上の  
標準使用期間  
8年



高地使用可能  
標高1,200mまで  
(高地設定切替必要)



(W)ホワイト

床暖房内蔵タイプ  
燃焼なしでも床暖房運転可能な  
サブヒーター機能付き

お手入れ  
しやすい。  
置台  
一体型

目標年度  
2006年  
省エネ基準達成率  
100%  
エネルギー消費効率  
86.0%



暖房のめやす	寒冷地	18 (29.5m)まで	29 (48m)まで
	温暖地	18畳 (29.5m)まで	25畳 (41.5m)まで
暖房のめやす	木造(洋建)	18畳 (29.5m)まで	25畳 (41.5m)まで
暖房のめやす	コンクリート集合	18畳 (29.5m)まで	25畳 (41.5m)まで
床暖房適用畳数	最大燃焼時	7.5畳	最小燃焼時 3畳
暖房出力	同時使用	6.98~2.12kW (6,000~1,820kcal/h)	
	ストープ単独	6.02~2.12kW (5,180~1,820kcal/h)	
	床暖房出力	1.16~0.47kW (1,000~400kcal/h)	

※寒冷地の床暖房適用畳数は3畳までで1回路のみのご使用となります。

防火性能認証品

**UFH-G7040SX C**

(W) [662436]4931643 467409

希望小売価格 **¥369,600** (税抜¥336,000)

在庫少品! UFH-G7040SX B (W) [662075]4931643 462275

希望小売価格 **¥335,500** (税抜¥305,000)

- 本体外形寸法／高さ615×幅789×奥行308mm
- 質量／33kg
- 燃料消費量／8.12~2.47kW (0.789~0.24L/h)
- 給排気筒径／60mm ●延長管径／40mm
- 石油タンク別置式(別売) ◎うす型給排気筒(FWT-6Z-2)同梱
- 背面カバー別売(44ページ参照)

特長・機能

詳しくは  
P.6

UFH-G7040SX	FFR-G7040SX	FFR-G5640SX
-------------	-------------	-------------

●ソフト床暖房パネル以外の放熱器への接続は禁止。●ソフト床暖房パネル関連品については、46ページをご覧ください。

●給排気管延長の場合は延長設定が必要です。■商品写真は最大燃焼時の状態を撮影したものです。

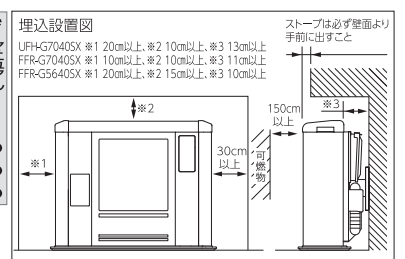
●うす型給排気筒の関連部材については、41ページをご覧ください。※最小燃焼時は条件によっては床温が上がらないことがあります。

関連品▶P.41~

ソフト床暖房パネル▶P.46

寸法図▶P.47

仕様一覧▶P.52



**POINT**  
おすすめポイント

2つの  
エコモード

消費油量・電力量表示  
おしえてNavi<sup>+</sup>プラス

低待機消費電力  
0.7W

ワンタッチ  
微小運転

音声  
お知らせ

10年メモリー  
バックアップ

**A-マニュアル** 詳しくは P.2  
SUNPOT  
スマホから製品情報をチェック!



- リニアローターバーナー
- ルームセンサー付
- マイコンインバーター
- ビルトイン
- PSC 対応品 設計上の標準使用期間 **8年**



高地使用可能  
標高1,200mまで  
(高地設定切替必要)



お手入れ  
しやすい!  
置台  
一体型



(W)ホワイト

目標年度 2006年

省エネ基準達成率 **100%**

エネルギー消費効率 **86.0%**

暖房のめやす	寒冷地	<b>18</b> (29.5m) まで	標準タイプ(集合)	<b>29</b> (48m) まで
	温暖地	18畳 (29.5m) まで		25畳 (41.5m) まで
暖房出力		6.98~2.12kW (6,000~1,820kcal/h)		

防火性能認証品

**FFR-G7040SX C**

(W) [662437]4931643 467416

希望小売価格 **¥276,100** (税抜¥251,000)

在庫僅少品 **FFR-G7040SX B** (W) [662040]4931643 461940

希望小売価格 **¥250,800** (税抜¥228,000)

- 本体外形寸法/高さ615×幅789×奥行308mm
- 質量/27kg
- 燃料消費量/8.13~2.47kW (0.79~0.24L/h)
- 給排気筒径/60mm ●延長管径/40mm
- 石油タンク別置式(別売) ◎うす型給排気筒(FWT-6Z-2)同梱
- 背面カバー別売(44ページ参照)

\*写真はFFR-G7040SX Cです。

**POINT**  
おすすめポイント

2つの  
エコモード

消費油量・電力量表示  
おしえてNavi<sup>+</sup>プラス

低待機消費電力  
0.7W

ワンタッチ  
微小運転

音声  
お知らせ

10年メモリー  
バックアップ

**A-マニュアル** 詳しくは P.2  
SUNPOT  
スマホから製品情報をチェック!



- リニアローターバーナー
- ルームセンサー付
- マイコンインバーター
- ビルトイン
- PSC 対応品 設計上の標準使用期間 **8年**



高地使用可能  
標高1,200mまで  
(高地設定切替必要)



お手入れ  
しやすい!  
置台  
一体型



(W)ホワイト

目標年度 2006年

省エネ基準達成率 **100%**

エネルギー消費効率 **86.0%**

暖房のめやす	寒冷地	<b>15</b> (25m) まで	標準タイプ(集合)	<b>23</b> (38m) まで
	温暖地	14畳 (23m) まで		20畳 (33m) まで
暖房出力		5.59~2.07kW (4,810~1,780kcal/h)		

防火性能認証品

**FFR-G5640SX C**

(W) [662438]4931643 467423

希望小売価格 **¥201,300** (税抜¥183,000)

在庫僅少品 **FFR-G5640SX B** (W) [662044]4931643 461988

希望小売価格 **¥182,600** (税抜¥166,000)

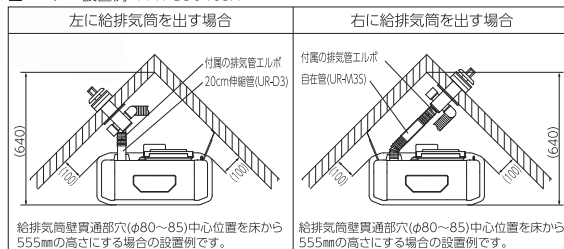
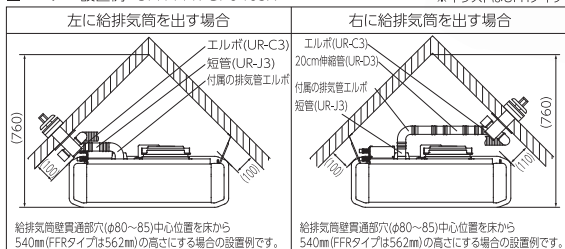
- 本体外形寸法/高さ615×幅559×奥行293mm
- 質量/21kg
- 燃料消費量/6.50~2.42kW (0.632~0.235L/h)
- 給排気筒径/60mm ●延長管径/40mm
- 石油タンク別置式(別売) ◎うす型給排気筒(FWT-6Z-2)同梱
- 背面カバー別売(44ページ参照)

\*写真はFFR-G5640SX Cです。

■コーナー設置例 UFH-FFR-G7040SX

※イラストはUFHタイプ

■コーナー設置例 FFR-G5640SX



\*図は設置の一例です。給排気筒の穴位置により使用する部材が変わります。延長設定や壁との固定、離隔距離などはストーブに付属の工事説明書に従ってください。他の設置例は50ページを参照ください。







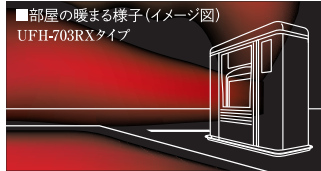


**大きなボタンで簡単操作**

大きなボタンと見やすい表示。お部屋全体を快適にする機能が充実。



(UFH-703タイプ)



**ストーブのふく射+床暖房のクロスふく射で、お部屋全体にダブルの暖かさ**

足もと(ソフト床暖房パネル)から伝わる暖かさに加え、本体からのふく射により、前から下から暖めるクロスふく射を実現。お部屋をまるごと暖めることができます。

機種の詳細情報がスマートフォンでわかる! 「e-マニュアル」搭載。



※詳しくは2ページをご覧ください。



ゼータス イングシリーズは **安心の3年保証!**

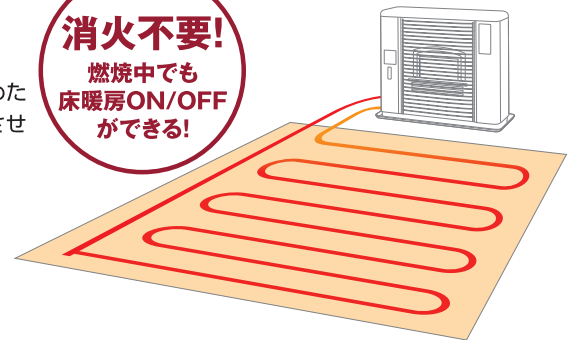
※保証内容についての詳細は8ページをご覧ください。

**温水タイプの床暖房で、暖かさがやわらかく快適**

ストーブの排熱を利用してあたためた温水をソフト床暖房パネルに循環させるので、足もとから暖まります。

※不凍液・ソフト床暖房パネル別売

**消火不要!**  
燃焼中でも **床暖房ON/OFF** ができる!



**POINT**  
おすすめポイント

- 2つのエコモード
- 消費油量表示 おしえてNavi
- 低待機消費電力 0.4W
- ワンタッチ 微小運転

高地使用可能  
標高1,200mまで  
(高地設定切替必要)

e-マニュアル P.2  
スマホから製品情報をチェック!  
安心ロック

- リニアロータリーバーナー
- ルームセンサー付
- 床暖房内蔵
- マイコンインバーター
- ウォームトップ
- PSC対応品
- 設計上の標準使用期間 **8年**



(SB)シェルブランド

お手入れしやすい! 置台一体型

**床暖房内蔵タイプ**

暖房のめやす	寒冷地	18畳 (29.5m <sup>2</sup> ) まで	29畳 (48m <sup>2</sup> ) まで
	温暖地	18畳 (29.5m <sup>2</sup> ) まで	25畳 (41.5m <sup>2</sup> ) まで
床暖房適用畳数	最大燃焼時	7.5畳	最小燃焼時 3畳
暖房出力	同時使用	6.98~2.12kW (6,000~1,820kcal/h)	
	ストーブ単独	6.64~2.12kW (5,710~1,820kcal/h)	
	床暖房出力	1.16~0.47kW (1,000~400kcal/h)	

※寒冷地の床暖房適用畳数は3畳までで1回路のみのご使用となります。

**UFH-703RX C**

(SB) [662441]4931643 467454

希望小売価格 **¥328,900** (税抜¥299,000)

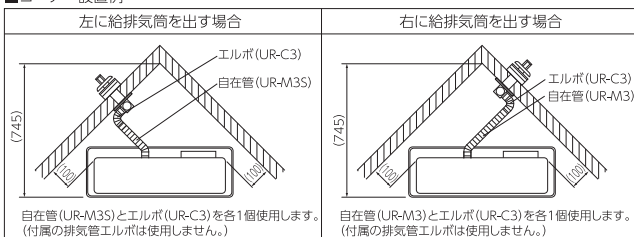
在庫僅少品 **UFH-703RX B** (SB) [662081]4931643 462336

希望小売価格 **¥298,100** (税抜¥271,000)

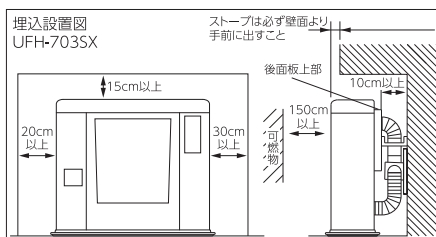
- 本体外形寸法 / 高さ595×幅741×奥行310mm
- 質量 / 33kg
- 燃料消費量 / 8.12~2.47kW (0.789~0.24L/h)
- 給排気筒径 / 60mm ●延長管径 / 40mm
- 石油タンク別置式 (別売) ◎うす型給排気筒 (FWT-6Z-2) 同梱
- 背面カバー別売 (44ページ参照)

※写真はUFH-703RX Cです。

■コーナー設置例



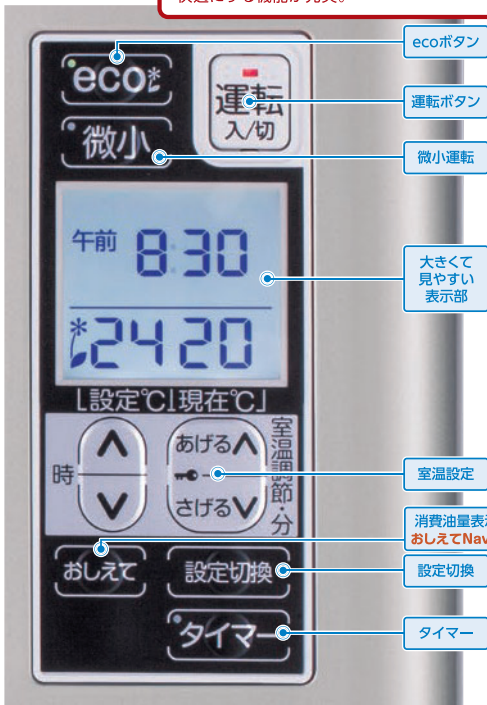
※図は設置の一例です。給排気筒の穴位置により使用する部材が変わります。延長設定や壁との固定、離隔距離などはストーブに付属の工事説明書に従ってください。※ストーブパーリング2個、断熱カバーを必ずご使用ください。





**大きなボタンで簡単操作**

大きなボタンと見やすい表示。お部屋全体を快適にする機能が充実。



(FFR-703SXタイプ)

**エコプラス1 モード**

最大火力を約80%に抑えて運転し、設定室温より1℃上がると自動消火、設定室温より1℃下がると再点火。お部屋の暖めすぎを防ぐエコ機能です。

**エコプラス2 モード**

冷え込む夜間などに便利な機能。室内が大幅に冷え込まないので、灯油消費量を抑えつつ快適な室温を実現します。

**消費油量表示機能 おしえてNavi**

本日の灯油使用量、またシーズン積算の灯油消費量を表示します。  
※消費油量はおおよそのめやすです。

機種の詳細情報がスマートフォンでわかる! 「e-マニュアル」搭載。



※詳しくは2ページをご覧ください。



ゼータス イングシリーズは **安心の3年保証!**

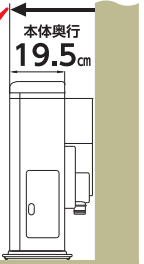
※保証内容についての詳細は8ページをご覧ください。

壁からストーブ前面までは **わずか30cm!**

薄型設計のゼータス イングでお部屋を広々使えます。

FFR-703SXタイプは、本体の奥行19.5cm。壁からストーブ前面まで、わずか30cmとSUNPOTブランドのストーブの中でもバツグンの省スペース設計。薄型ゼータス イングでお部屋を広々使い、快適な暖房空間を実現します。

壁からストーブ前面までわずか **30cm**の省スペース設計



**POINT**  
おすすめポイント

2つのエコモード

消費油量表示 おしえてNavi

低待機消費電力 0.4W

ワンタッチ 微小運転

高地使用可能  
標高1,200mまで  
(高地設定切換必要)

e-マニュアル P.2  
スマホから製品情報をチェック!  
安心ロック

- リニアロータリーバーナー
- ルームセンサー付
- マイコンインバーター
- ウォームトップ
- PSC対応品
- 設計上の標準使用期間 **8年**



お手入れしやすい! 置台一体型



(SB) シェルブロード

暖房のめやす	寒冷地	<b>18</b> 畳まで (29.5m <sup>2</sup> )	コンクリート集合	<b>29</b> 畳まで (48m <sup>2</sup> )
	温暖地	18畳 (29.5m <sup>2</sup> )まで		25畳 (41.5m <sup>2</sup> )まで
暖房出力		6.98~2.12kW (6,000~1,820kcal/h)		

**FFR-703RX C**

(SB) [662444]4931643 467485

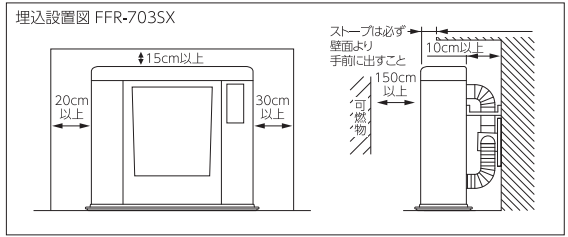
希望小売価格 **¥248,600** (税抜¥226,000)

在庫僅少品 **FFR-703RX B** (SB) [662036]4931643 461902

希望小売価格 **¥225,500** (税抜¥205,000)

- 本体外形寸法 / 高さ595×幅741×奥行310mm
- 質量 / 28kg
- 燃料消費量 / 8.13~2.47kW (0.79~0.24L/h)
- 給排気筒径 / 60mm ●延長管径 / 40mm
- 石油タンク別置式 (別売) ◎うす型給排気筒 (FWT-6Z-2) 同梱
- 背面カバー別売 (44ページ参照)

※写真はFFR-703RX Cです。





# 石油ストーブ kabec

## カベックシリーズ

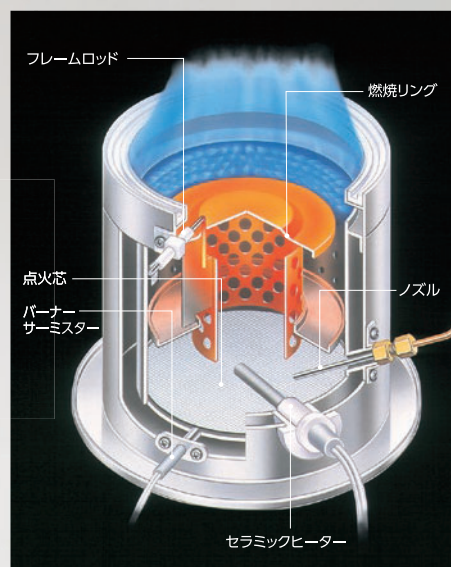
# HB ハイブリッドバーナー

セラミックヒーター採用で、  
点火・消火・再点火時間が大幅短縮!

セラミックヒーターでバーナーを温める予熱気化方式でスピードアップ。  
お待たせ知らずのスピード消火で安全、まさかの時も安心です。  
すみやかに反応するノズル方式により、再点火もスピーディー。



※室温・外気温により点火時間は変動します。  
※1 消火直後の再点火は、点火までに消火回路が動いている2分間がプラスされます。



■UFH-6432UKF

ワイド液晶表示



UFH-6432UKFタイプ[P21] / UFH-7732UKCタイプ[P23]  
FFR-7032KFタイプ[P25] / KSH-7032KCタイプ[P33]

多彩なパターンの音声お知らせ

運転の入/切や各種設定の変更などを多彩なパターンの「音声」でわかりやすくお知らせします。

**POINT** 大きくて見やすい液晶表示!  
おすすめポイント

視認性バツグンの文字サイズ



**POINT** おすすめポイント  
一体型の置台で、下皿にほこりが入ることなくお手入れも容易です。

お手入れしやすい! 置台一体型

■FFR-5511KL [P28]、KSH-4811KL [P34]

**POINT** おすすめポイント  
各種ボタンも大きくなり、操作性アップ!  
さらに、操作ボタンが押しやすいよう斜めに設計、使いやすさにこだわりました。



使いやすくて便利&エコな機能が満載!

UFH-6432UKFタイプ[P21] / UFH-7732UKCタイプ[P23]  
FFR-7032KFタイプ[P25] / KSH-7032KCタイプ[P33]



特に寒い日に活躍!  
**寒いとき速暖**

自動運転開始時の室温が10℃以下の場合、設定室温の-2℃になるまで最大火力で燃焼。設定室温までの到達時間を早めます。



**音声お知らせ**

運転の入/切や各種設定の変更などをした場合にさまざまなパターンの「音声」でわかりやすくお知らせします。

灯油代が気になるとき...

eco運転をセットしました



床暖房をしたい場合、もう少し足もとをあたためたい... (床暖房内蔵タイプのみ)

ストーブ・床暖房同時運転します



起きたい時間にお部屋あたたか  
**早起きタイマー**

従来のタイマーは設定時刻に運転を開始しますが、設定時刻に暖まる様に設定時刻前より燃焼開始。起床時にお部屋あたたかへの快適機能です。\*設定が必要になります。\*自動運転時のみ

消費油量・電力量表示機能

**おしえてNavi** プラス

今日使った灯油量/電力量は...

今日の使用量です



ボタンひとつで本日・昨日・使用期間内の消費油量・電力量を表示。使用状況がひと目でわかります。  
\*消費油量・電力量はおおよそのめやすです。

- 今日積算モード**  
午前0時を基準とした一日の積算油量・電力量を表示。
- 連続積算モード**  
ストーブを使用した日数とその期間の積算油量・電力量を表示。







■UFH-6432UKF



ワイド液晶表示

使いやすい火カスライド調節

床暖房ボタン

エラーの際に状態を音声でお知らせ!  
チェックモードガイド

室温調節ボタン

2種類のタイマー設定が可能  
2wayタイマー運転

ecoボタン

消費油量・電力量表示

おしえてNavi プラス

## 54パターンの音声お知らせ

UKFタイプは運転の入/切や各種設定の変更などをさまざまなパターンの「音声」でわかりやすくお知らせします。

## POINT

おすすめポイント

**UKFタイプは、お手入れしやすい「置台一体型」を採用!**

一体型の置台を採用することで、下皿にほこりが入ることがないので、普段のお手入れも楽です。

## お手入れしやすい! 置台一体型



## POINT

おすすめポイント

低待機消費電力  
0.8W

火力  
スライド調節

- 点火まで約100秒!
- ハイブリッドバーナー
- 見やすい液晶ディスプレイ
- 光るデカボタン
- マイコンインバーター
- エコ運転
- 火力スライド調節
- 静音設計

高地使用可能  
標高1,500mまで  
(高地設定切必要)

ヒートサイクル床暖房



(W)ホワイト



見やすいくっきり液晶ディスプレイ

使いやすい火カスライド調節

床暖房ボタン

タイマー

ecoボタン

室温設定

省エネ基準達成率  
100%

エネルギー消費効率  
86.0%



マニュアル P.2  
スマホから製品情報をチェック!

暖房のめやす	寒冷地	17 (28m) まで	26 (43m) まで	
	温暖地	16畳 (26.5m) まで	23畳 (38m) まで	
床暖房適用畳数	最大燃焼時	11畳	最小燃焼時	5畳
暖房出力	同時使用	6.35~2.44kW (5,460~2,100kcal/h)		
	ストーブ単独	6.21~1.42kW (5,340~1,220kcal/h)		
	床暖房出力	1.63~0.87kW (1,400~750kcal/h)		

## UFH-6411URF C

(W) [662453]4931643 467577

希望小売価格 **¥320,100** (税抜¥291,000)

在庫僅少品 UFH-6411URF B (W) [662073]4931643 462251

希望小売価格 **¥290,400** (税抜¥264,000)

- 本体外形寸法/高さ590×幅700×奥行376mm(置台を含まない)
- 質量/33kg
- 燃料消費量/7.22~2.04kW (0.702~0.198L/h)
- 給排気筒径/70mm ●延長管径/49mm
- 石油タンク別置式(別売) ◎うす型給排気筒(FWT-7M-6)同梱
- 背面カバー別売(45ページ参照)

\*写真はUFH-6411URF Cです。

●ソフト床暖房パネル以外の放熱器への接続は禁止。●ソフト床暖房パネル関連品については、46ページをご覧ください。●給排気管延長の場合は延長設定が必要です。●商品写真は最大燃焼時の状態を撮影したものです。●不完全燃焼防止装置は、本体以外の排ガスなどにより作動する場合があります。

関連品▶P.41~

ソフト床暖房パネル▶P.46

寸法図▶P.48

仕様一覧▶P.52



■UFH-7732UKC



51パターンの  
音声お知らせ

エラーの際に状態を音声でお知らせ!  
チェックモードガイド

2種類のタイマー設定が可能  
2wayタイマー運転

消費油量・電力量表示  
おしえてNavi<sup>+</sup>プラス

使いやすい火力スライド調節

■UFH-7711URC



見やすいっきり液晶ディスプレイ

光るデカボタン

使いやすい火力スライド調節

消費油量・電力量表示

おしえてNavi<sup>+</sup>プラス

**POINT**  
おすすめポイント

低待機消費電力  
0.8W

消費油量・電力量表示  
おしえてNavi<sup>+</sup>プラス

音声  
お知らせ

2箇所で床暖房可能!  
2回路ヘッダー付

点火まで  
約100秒!  
ハイブリッドバーナー

「ヒート  
サイクル  
床暖房」

- ワイド液晶表示
- 2wayタイマー
- マイコンインバーター
- エコ運転
- 煙突左右取付
- サブヒーター内蔵

PSC  
対応品

設計上の  
標準使用期間  
8年

省エネ基準達成率  
100%

エネルギー消費効率  
69.0%



\*高ドラフト(集合煙突などの場合は、ダンパーとT型付ドラフトレギュレーター(別売・44ページ参照)を併用してご使用ください。

お手入れ!  
しやすい。  
置台  
一体型



(SG)シルバーグレー

(W)ホワイト

\*写真はUFH-7732UKC Cです。

E-マニュアル P.2  
詳しくは P.2  
スマホから製品情報をチェック!  
安心  
ロック

暖房のめやす	寒冷地	20 <sup>(33m)</sup> まで	32 <sup>(53m)</sup> まで	
	温暖地	20畳(33m)まで	27畳(44.5m)まで	
床暖房適用畳数	最大燃焼時	12畳	最小燃焼時	5畳
暖房出力	同時使用	7.66~2.34kW(6,590~2,010kcal/h)		
	ストーブ単独	6.71~1.52kW(5,770~1,310kcal/h)		
	床暖房出力	1.74~0.87kW(1,500~750kcal/h)		

**UFH-7732UKC C**

(W) [662449]4931643 467539  
(SG) [662450]4931643 467546

希望小売価格 **¥287,100**(税抜¥261,000)

在庫少品 **UFH-7732UKC B** (W) [662086]4931643 462381  
(SG) [662087]4931643 462398

希望小売価格 **¥260,700**(税抜¥237,000)

- 本体外形寸法/高さ595×幅750×奥行401mm
- 質量/32kg
- 燃料消費量/9.72~2.26kW(0.945~0.220L/h)
- 煙突呼び径/106(3.5寸)
- 壁固定金具別売(WFS) ■石油タンク別置式(別売)
- 背面カバー別売(45ページ参照)

**POINT**  
おすすめポイント

低待機消費電力  
0.8W

火力  
スライド調節

点火まで  
約100秒!  
ハイブリッドバーナー

「ヒート  
サイクル  
床暖房」

- 見やすい液晶ディスプレイ
- 光るデカボタン
- マイコンインバーター
- エコ運転
- 煙突左右取付
- 火力スライド調節

PSC  
対応品

設計上の  
標準使用期間  
8年

省エネ基準達成率  
100%

エネルギー消費効率  
69.0%



\*高ドラフト(集合煙突などの場合は、ダンパーとT型付ドラフトレギュレーター(別売・44ページ参照)を併用してご使用ください。

お手入れ!  
しやすい。  
置台  
一体型



(W)ホワイト

\*写真はUFH-7711URC Cです。

E-マニュアル P.2  
詳しくは P.2  
スマホから製品情報をチェック!  
安心  
ロック

暖房のめやす	寒冷地	20 <sup>(33m)</sup> まで	32 <sup>(53m)</sup> まで	
	温暖地	20畳(33m)まで	27畳(44.5m)まで	
床暖房適用畳数	最大燃焼時	12畳	最小燃焼時	5畳
暖房出力	同時使用	7.66~2.34kW(6,590~2,010kcal/h)		
	ストーブ単独	6.71~1.52kW(5,770~1,310kcal/h)		
	床暖房出力	1.74~0.87kW(1,500~750kcal/h)		

**UFH-7711URC C**

(W) [662464]4931643 467843

希望小売価格 **¥273,900**(税抜¥249,000)

在庫少品 **UFH-7711URC B** (W) [662083]4931643 462350

希望小売価格 **¥248,600**(税抜¥226,000)

- 本体外形寸法/高さ595×幅700×奥行376mm(置台を含まない)
- 質量/30kg
- 燃料消費量/9.72~2.26kW(0.945~0.220L/h)
- 煙突呼び径/106(3.5寸)
- 壁固定金具別売(WFS) ■石油タンク別置式(別売)
- 背面カバー別売(45ページ参照)

特長・機能

詳しくは P.6	マイコンインバーター	ヒートサイクル	サブヒーター内蔵	2回路ヘッダー付	ストーブ単独換気	前給水	給水検知	工運転	青火燃焼	微小燃焼	快燃房立ち上り	省エネ運転	自動手動切替可	早期起動タイマー	24時間タイマー	チャイルドロック	ワイド液晶表示	消費油量・電力量表示	音声お知らせ機能	ファンリカバリー	光センサー	リモコン付	消費油量・電力量表示	おしえてNavi <sup>+</sup> プラス	低待機電力	置台一体型	煙突左右取付	停機安全装置	停機自動消火装置	高検知お知らせ機能	e-マニュアル
UFH-7732UKC	●	●	●	●	●	●	●	●	●	●	●	●	●	●	●	●	●	●	●	●	●	●	●	●	●	●	●	●	●	●	●
UFH-7711URC	●	●	●	●	●	●	●	●	●	●	●	●	●	●	●	●	●	●	●	●	●	●	●	●	●	●	●	●	●	●	●

●ソフト床暖房パネル以外の放熱器への接続は禁止。●ソフト床暖房パネル関連品については、46ページをご覧ください。

●煙突関連品別売(44ページ参照) ■商品写真は最大燃焼時の状態を撮影したものです。

- 関連品▶P.41~
- ソフト床暖房パネル▶P.46
- 仕様一覧▶P.52

商品写真の煙突は本体価格に含まれておりません。

**注意**

- マントルピース内に据付けたり、ペチカに煙突を接続したりしないでください。ストーブが故障したり、火災の原因になります。
- 煙突式ストーブを使用している室内で換気扇を使用しないでください。立ち消えて爆発燃焼するおそれがあります。換気扇を使用する場合は、必ず適正な空気取入口を設けてください。
- ストーブや煙突には通気力を低下させる換気装置などは付けしないでください。
- ストーブをご使用の部屋では、スプレーなどは使わないでください。

◎揮発性シリコン配合の枝毛防止コートや化粧品・つや出し剤などは、点火ミスや途中消火など故障の原因となりますので、ストーブをお使いの部屋ではご使用にならないでください。



# カベックツイン

## 石油 温水暖房システム

カベックツインについて  
詳しくは「温水総合暖房システム」カタログをご覧ください。

防火性能認証品

### セントラル温水暖房システム

カベックツインで作りに出した温水は、循環しながら各部屋の放熱器へと運ばれます。空間特性や家族構成、ライフスタイルなどに応じて放熱器を自由にコーディネートしていただけます。

※パネルラジエーターは密閉配管のみ

### 2バーナー3モード

ストーブ用と温水暖房用の2つのバーナーにより、3つのモード〈設定〉で使い分けが可能です。運転切替を行うことで、いつでも快適な暖かさをキープすることができます。

### ビルトイン

本体上面が熱くならないクールトップタイプで、窓下や壁面凹部のデッドスペースなどを活かした埋込設置が可能です。お部屋の印象がスッキリし、スペースも広々使えます。

ストーブ用と温水暖房用の独立2バーナーを搭載した、多機能コンパクトなセントラル温水暖房システム。

温水暖房ボイラを内蔵したカベックツインは、独立2バーナー方式により「ストーブ単独」、「温水暖房単独」、「ストーブ+温水暖房」の使い分けが可能です。



温水暖房単独出力	ストーブ単独出力	同時使用出力
5.23~1.35kW (4,500~1,160kcal/h)	4.65~1.69kW (4,000~1,450kcal/h)	9.88~3.03kW (8,500~2,610kcal/h)

## カベックツイン 強制給排気タイプ

◎給排気筒(FWT-7M-6)同梱 高地使用可能 設計上の標準使用期間8年

防火性能認証品

標高1,500mまで  
(高地設定切替必要)

半密閉配管タイプ

### UFH-994TBFS A1

(W)[662138] 4931643 462879

希望小売価格 **¥466,400** (税抜¥424,000)

密閉配管タイプ

### UFH-994TBFM A1

(W)[662137] 4931643 462862

希望小売価格 **¥486,200** (税抜¥442,000)

暖房のめやす	寒冷地 26 (43m)まで	温暖地 25 (41.5m)まで	日本標準 (41) 41 (67.5m)まで
床暖房適用畳数	最大燃焼時 <b>30畳</b>		
暖房出力	同時使用 9.88~3.03kW (8,500~2,610kcal/h)	ストーブ単独 4.65~1.69kW (4,000~1,450kcal/h)	温水暖房単独 5.23~1.35kW (4,500~1,160kcal/h)

目標年度2006年  
省エネ基準達成率 **100%**  
エネルギー消費効率 **86.0%**

安心ロック  
GREEN



(W)ホワイト

品名	※床暖房適用畳数	外形寸法 高さ×幅×奥行 (キャビネット寸法) (mm)	燃料消費量 (kW(L/h))	消費電力 (AC100V・50/60Hz)(W)			暖房効率 (%)	区分名	本体 水容量 (L)	システム 最大水容量 (L)	温水配管 接続径	質量 (kg)	温水出口温度 [高温スイッチON時] (℃)	ポンプ全揚程 (50/60Hz) (m)	
				点火時	燃焼時	待機時									
UFH-994TBFS	最大燃焼時 30畳まで	590×700×466 (置台を含まない)	温水暖房単独時	6.69~1.85(0.65~0.18)	370/390	72/88	1.2/1.1	86.0	B	2.4	40	G1/2 オネジ	41	40~64 [72]	6.0/7.9
			ストーブ単独時	5.41~2.04(0.526~0.198)	335/340	44/46									
			同時使用時	12.1~3.89(1.176~0.378)	670/680	87/103									
UFH-994TBFM	最大燃焼時 30畳まで	590×700×466 (置台を含まない)	温水暖房単独時	6.69~1.85(0.65~0.18)	410/440	112/136	1.2/1.1	86.0	B	1.3	70 (ET541-10使用時)	G1/2 オネジ	41	40~64 [72]	5.8/7.0
			ストーブ単独時	5.41~2.04(0.526~0.198)	335/340	42/45									
			同時使用時	12.1~3.89(1.176~0.378)	715/750	127/151									

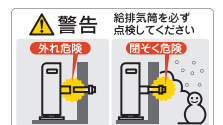
- 給排気管延長の場合は延長設定が必要です。
- ※床暖房適用畳数は、1畳あたり150kcal/h(174W)で換算しています。■給排気筒径70mm・給排気筒壁貫通穴径83mm~96mm(φ80mm既設の穴取付可能)■延長管径49mm
- 床暖房パネルは、最低8畳以上敷設し、その回路は閉止しないシステムを組んでください。8畳未満の場合は、1.16kW(1,000kcal/h)以上のパネルヒーターなどを併用し、閉止回路を設けないシステムとしてください。床暖房パネルのみ8畳未満の使用や、回路が閉止するシステムでの使用はできません。
- ソフト床暖房パネルは使用不可。●本カタログに掲載の製品については46ページに掲載の当社純正温水暖房用不凍液をご使用ください。

### ■カベックツイン密閉配管タイプ別売関連品

膨張タンク	膨張タンク	配管セット
UFH-994TBFM用  ETT564H [773128]4931643 029607 ¥26,730(税抜¥24,300) ●タンク容量:4L ●システム最大水容量/カベックツイン使用時:30L以下 ●本体外形寸法/高さ83×幅591×奥行121mm ●封入圧/0.05MPa	UFH-994TBFM用  ET541-10 [521055]4931643 029621 ¥20,020(税抜¥18,200) ●タンク容量:10L ●システム最大水容量/カベックツイン使用時:70L以下 ●本体外形寸法/φ385×厚さ139mm ●封入圧/0.05MPa	UFH-994TBFM用  HSM-CM [773292]4931643 105462 ¥29,260(税抜¥26,600) TBFMタイプの径、戻りに取付けて使用。 給水口、排水、圧力ゲージ、バルブ、カバー付。

### ■カベックツイン別売関連品

背面カバー
 HMK-97T [775032]4931643 020987 ¥8,910(税抜¥8,100) 適用機種:カベックツインタイプ用。 ストーブの背面をカバーします。 配管セット(HSM-CM)使用時は使用できません。



関連品▶P.41~

寸法図▶P.48

仕様一覧▶P.52





■FFR-7032KF



## 46パターンの 音声お知らせ

KFタイプは運転の入/切や各種設定の変更などをさまざまなパターンの「音声」でわかりやすくお知らせします。

## POINT おすすめポイント

**KFタイプは、お手入れしやすい  
「置台一体型」を採用!**

一体型の置台を採用することで、下皿にほこりが入ることがないので、普段のお手入れも楽です。

## お手入れしやすい! 置台一体型



## POINT おすすめポイント

低待機消費電力  
0.8W

火力  
スライド調節

点火まで  
約100秒!  
ハイブリッドバーナー

高地使用可能  
標高1,500mまで  
(高地設定切換必要)

- 見やすい液晶ディスプレイ
- 光るデカボタン
- マイコンインバーター
- エコ運転
- 火カスライド調節

PSC  
対応品

設計上の  
標準使用期間 **8年**



(W)ホワイト



目標年度  
2006年

省エネ基準達成率  
**100%**

エネルギー消費効率  
**86.0%**

GREEN

E-マニュアル P.2  
sunpot

詳しくは  
P.2

安心  
ロック

スマホから製品情報をチェック!

暖房のめやす	寒冷地	18畳 (29.5m <sup>2</sup> )まで	29畳 (48m <sup>2</sup> )まで
	温暖地	18畳 (29.5m <sup>2</sup> )まで	25畳 (41.5m <sup>2</sup> )まで
暖房出力		7.00~1.61kW (6,020~1,380kcal/h)	

## FFR-7011RF C

(W) [662454] 4931643 467584

希望小売価格 **¥237,600** (税抜¥216,000)

在庫僅少品 FFR-7011RF B (W) [662038] 4931643 461926

希望小売価格 **¥215,600** (税抜¥196,000)

- 本体外形寸法/高さ590×幅700×奥行364mm(置台を含まない)
- 質量/27kg
- 燃料消費量/8.14~2.16kW(0.791~0.21L/h)
- 給排気筒径/70mm ●延長管径/49mm
- 石油タンク別置式(別売) ◎うす型給排気筒(FWT-7M-6)同梱
- 背面カバー別売(45ページ参照)

※写真はFFR-7011RF Cです。

- 給排気管延長の場合は延長設定が必要です。■商品写真は最大燃焼時の状態を撮影したものです。
- 不完全燃焼防止装置は、本体以外の排ガスなどにより作動する場合があります。

関連品▶P.41~

寸法図▶P.48

仕様一覧▶P.52









# FF式

## FF式 石油ストーブ

# 温風

### コンパクトタイプ



## ハイブリッドバーナー

セラミックヒーター採用で、点火・消火・再点火時間が大幅短縮！  
セラミックヒーターでバーナーを温める予熱気化方式でスピードアップ。  
お待たせ知らずのスピード消火で安全、まさかの時も安心です。  
すみやかに反応するノズル方式により、再着火もスピーディーになりました。

点火まで 約 <b>100</b> 秒	消火 約 <b>10</b> 秒	再点火 約 <b>100</b> 秒 <sup>※1</sup>
------------------------	---------------------	-------------------------------------

※室温・外気温により点火時間は変動します。※1 消火直後の再点火は、点火までに消火回路が働いている2分間がプラスされます。



## 2wayタイマー

異なる運転開始時刻を2つのボタンで選択できます。  
(FF-5211・4211・3511TL)

## エコ運転

設定した温度に応じて自動消火し、室温が下がると再点火。きめ細やかな調整で快適空間を保ちます。  
(FF-5211・4211・3511TL)

### POINT

おすすめポイント

低待機消費電力  
0.6W



高地使用可能  
標高1,500mまで  
(高地設定切替必要)

点火まで  
約**100**秒!  
ハイブリッドバーナー

- 見やすい液晶ディスプレイ
- ルームセンサー付
- マイコンインバーター
- エコ運転
- ビルトイン

PSC  
対成品 設計上の標準使用期間 **8**年

目標年度  
2006年

省エネ基準達成率  
101%

エネルギー消費効率  
87.0%



お手入れ  
しやすい!  
置台  
一体型



(W)ホワイト

### E-マニュアル

詳しくは P.2



スマホから製品情報をチェック!

暖房のめやす	寒冷地	14 (23m) 畳まで	22 (36.5m) 畳まで
	温暖地	14畳(23m)まで	19畳(31.5m)まで
暖房出力	5.22~1.46kW(4,490~1,250kcal/h)		

### 防火性能認証品

## FF-5211TL C

(W) [662465]4931643 467850

希望小売価格 **¥192,500** (税抜¥175,000)

在庫僅少品 **FF-5211TL A1** (W) [662010]4931643 461650

希望小売価格 **¥174,900** (税抜¥159,000)

- 本体外形寸法/高さ600×幅490×奥行307mm
- 質量/21kg
- 燃料消費量/6.00~1.72kW(0.583~0.167L/h)
- 給排気筒径/50mm ●延長管径/40mm
- 石油タンク別置式(別売) ◎うす型給排気筒(FWT-6W-1)同梱
- 背面カバー別売(45ページ参照)

※写真はFF-5211TL Cです。

### POINT

おすすめポイント

低待機消費電力  
0.6W



高地使用可能  
標高1,500mまで  
(高地設定切替必要)

点火まで  
約**100**秒!  
ハイブリッドバーナー

- 見やすい液晶ディスプレイ
- ルームセンサー付
- マイコンインバーター
- エコ運転
- ビルトイン

PSC  
対成品 設計上の標準使用期間 **8**年

目標年度  
2006年

省エネ基準達成率  
101%

エネルギー消費効率  
87.0%



お手入れ  
しやすい!  
置台  
一体型



(W)ホワイト

※写真はFF-4211TL Cです。

### E-マニュアル

詳しくは P.2



スマホから製品情報をチェック!

暖房のめやす	寒冷地	11 (18m) 畳まで	18 (29.5m) 畳まで
	温暖地	11畳(18m)まで	15畳(25m)まで
暖房出力	4.23~1.33kW(3,640~1,140kcal/h)		

### 防火性能認証品

## FF-4211TL C

(W) [662466]4931643 467867

希望小売価格 **¥183,700** (税抜¥167,000)

在庫僅少品 **FF-4211TL A1** (W) [662011]4931643 461667

希望小売価格 **¥166,100** (税抜¥151,000)

- 本体外形寸法/高さ600×幅440×奥行303mm
- 質量/17kg
- 燃料消費量/4.86~1.54kW(0.472~0.15L/h)
- 給排気筒径/50mm ●延長管径/40mm
- 石油タンク別置式(別売) ◎うす型給排気筒(FWT-6W-1)同梱
- 背面カバー別売(45ページ参照)

### 防火性能認証品 静音設計

## FF-3511TL C

(W) [662467]4931643 467874

希望小売価格 **¥178,200** (税抜¥162,000)

在庫僅少品 **FF-3511TL A1** (W) [662012]4931643 461674

希望小売価格 **¥161,700** (税抜¥147,000)

- 本体外形寸法/高さ600×幅440×奥行303mm
- 質量/17kg
- 燃料消費量/4.01~1.34kW(0.39~0.13L/h)
- 給排気筒径/50mm ●延長管径/40mm
- 石油タンク別置式(別売) ◎うす型給排気筒(FWT-6W-1)同梱
- 背面カバー別売(45ページ参照)





# FF式 FF式 石油ストーブ 温風

## 曜日指定・予約暖房

1週間先までの運転予約で、  
きめ細かな暖房プランを実現する  
快適機能です。

(FF-11000-7000-5000BF、15000GBF、18000CTS)

## ビルトイン

上面閉塞設計で、室内の凹スペースに  
埋込み設置ができます。

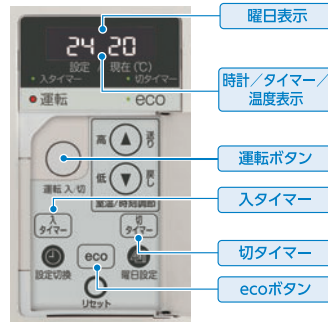
(FF-11000-7000-5000BF、15000GBF)

## マイコンインバーター

室内の温度を自動コントロールする、  
マイコンインバーターを採用。

(FF-11000-7000-5000BF、18000CTS)

## ■FF-11000BF・7000BF・5000BF、 FF-15000GBF、 FF-18000CTS



曜日表示

時計/タイマー/  
温度表示

運転ボタン

入タイマー

切タイマー

ecoボタン

集中制御運転は(L)タイプストーブをご使用ください。  
詳しくは弊社支店・営業所までお問い合わせください。

## 耐震計画基準対応品

金具にてストーブ本体を壁・床面に固定することにより、官庁施設  
の地震災害およびその二次災害に対する安全性に関する基本的  
事項を定めた「官庁施設の総合耐震計画基準」に対応します。

## 固定金具[耐震計画基準対応品]



※写真はTKS-15Gです。

TKS-15G[774070]  
4931643 418432  
¥3,300(税抜¥3,000)  
FF-15000GBFタイプ用

TKS-TL[774075]  
4931643 436276  
¥3,300(税抜¥3,000)  
FF-4211・3511TL用

TKS-CTS[594116]  
4931643 432476  
¥3,300(税抜¥3,000)  
FF-18000CTS用

TKS-BF[774071]  
4931643 418449  
¥3,300(税抜¥3,000)  
FF-11000-7000-5000BF用

## POINT おすすめポイント

低待機消費電力  
0.7W

## 高地使用可能

標準設置の場合、標高2,000mまで。  
(高地設定切替必要)

## 防火性能認証品



(W)アイボリーホワイト

※写真はFF-11000BF Bです。



- ルームセンサー付
- マイコンインバーター
- エコ運転
- 曜日指定予約暖房
- ビルトイン
- 見やすい液晶表示

暖房のめやす	寒冷地 29 (48m)まで	木造戸建 45 (74.5m)まで	コンクリート系 28畳(46m)まで	39畳(64.5m)まで
暖房出力	11.0~3.44kW(9,460~2,960kcal/h)			

## 業務用

## FF-11000BF B

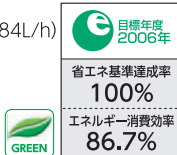
(W)[662005]4931643 461605

希望小売価格 **¥289,300**(税抜¥263,000)

別売<うす型給排気筒>

FWT-6ZR [771265] 4931643 433442 ¥11,770(税抜¥10,700)

- 本体外形寸法/高さ594×幅800×奥行349mm(置台を含まない)
- 質量/40kg
- 燃料消費量/12.7~3.95kW(1,233~0.384L/h)
- 給排気筒径/60mm
- 延長管径/40mm
- 石油タンク別置き(別売)
- うす型給排気筒(別売)
- 背面カバー付



暖房のめやす	寒冷地 19 (31.5m)まで	木造戸建 31 (51m)まで	コンクリート系 19畳(31.5m)まで	26畳(43m)まで
暖房出力	7.41~3.04kW(6,370~2,610kcal/h)			

## PSC 対応品

設計上の  
標準使用期間 **8**年

## FF-7000BF B

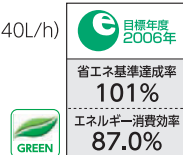
(W)[662007]4931643 461629

希望小売価格 **¥247,500**(税抜¥225,000)

別売<うす型給排気筒>

FWT-6ZR [771265] 4931643 433442 ¥11,770(税抜¥10,700)

- 本体外形寸法/高さ594×幅800×奥行349mm(置台を含まない)
- 質量/40kg
- 燃料消費量/8.52~3.50kW(0.828~0.340L/h)
- 給排気筒径/60mm
- 延長管径/40mm
- 石油タンク別置き(別売)
- うす型給排気筒(別売)
- 背面カバー付



暖房のめやす	寒冷地 15 (25m)まで	木造戸建 24 (39.5m)まで	コンクリート系 15畳(25m)まで	21畳(34.5m)まで
暖房出力	5.81~3.04kW(5,000~2,610kcal/h)			

## PSC 対応品

設計上の  
標準使用期間 **8**年

## FF-5000BF B

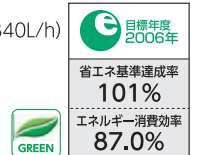
(W)[662009]4931643 461643

希望小売価格 **¥223,300**(税抜¥203,000)

別売<うす型給排気筒>

FWT-6ZR [771265] 4931643 433442 ¥11,770(税抜¥10,700)

- 本体外形寸法/高さ594×幅800×奥行349mm(置台を含まない)
- 質量/40kg
- 燃料消費量/6.68~3.50kW(0.649~0.340L/h)
- 給排気筒径/60mm
- 延長管径/40mm
- 石油タンク別置き(別売)
- うす型給排気筒(別売)
- 背面カバー付



## 特長・機能



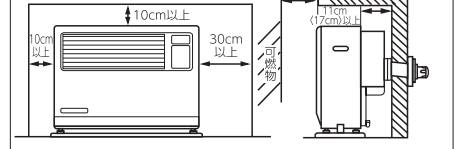
- FF-11000BF
- FF-7000BF
- FF-5000BF

- マイコンインバーター
- ルームセンサー
- エコ運転
- 曜日指定予約
- 24時間デジタルタイマー
- 切タイマー
- チャイルドロック
- 学習ボソン
- フェイルリカバリー
- デジタル温度表示
- 低待機電力
- リモート表示
- ビルトイン
- 壁掛け取り付け可能
- 背面カバー付
- 省エネ設計
- 高床防炎機能
- 高床防炎お知らせ機能
- 高床防炎お知らせ機能
- 連続不燃燃焼通知機能
- 不完全燃焼防止装置
- 過熱防止装置
- 過熱防止装置
- 対面自動火災装置
- 排気管抜け検知装置
- 排気管抜け検知装置
- うす型給排気筒取付可能

■標高1,000m以上(FF-11000BFは標高500m以上)でのご使用や給排気筒延長設置の場合は調整が必要となる場合があります。お問い合わせの販売店にご相談ください。  
●標準給排気筒については42ページをご覧ください。  
●不完全燃焼防止装置は、本体以外の排ガスなどにより作動する場合があります。  
●暖房のめやすに合った機種選定をしてください。小さな部屋で使用された場合、部屋の温度が上がり過ぎ、希望の室温が保てなくなる場合や給排気筒トップが汚れる場合、臭いや機器の故障につながる場合があります。

## 埋込設置図 温風ビルトインタイプ

FF-11000BF・7000BF・5000BF・  
15000GBFタイプ  
(<)はFF-15000GBFタイプ)



関連品▶P.41~

寸法図▶P.49

仕様一覧▶P.53





# 煙突式

半密閉式 石油ストーブ

kabec [カベック]

## ハイブリッドバーナー

すばやい着火で最大火力までスピーディーな速暖バーナーを搭載しています。

## エコ運転

設定した温度に応じて自動消火し、室温が下がると再点火。きめ細やかな調整で快適空間を保ちます。

## KCタイプは、お手入れしやすい「置台一体型」を採用!

一体型の置台を採用することで、下皿にほこりが入ることがないので、普段のお手入れも楽です。

■KSH-7032KC



■KSH-7011RC



## 43パターンの音声お知らせ

KCタイプは運転の入/切や各種設定の変更などをさまざまなパターンの「音声」でわかりやすくお知らせします。

## POINT

おすすめポイント

低待機消費電力 0.8W

消費油量・電力量表示 おしえてNavi プラス

音声お知らせ

点火まで約100秒! ハイブリッドバーナー

- ワイド液晶表示
- 2wayタイマー
- マイコンインバーター
- エコ運転
- 火カスライド調節
- 煙突左右取付
- 静音設計

PSC対応品 設計上の標準使用期間 8年

目標年度 2006年

省エネ基準達成率 100%

エネルギー消費効率 69.0%



\*高ドラフト(集合煙突などの場合は、ダンパーとT型付ドラフトレギュレーター(別売・44ページ参照)を併用してご使用ください。

\*\*写真はKSH-7032KC Cです。



(W)ホワイト

(SG)シルバークレー

E-マニュアル P.2 詳しくは P.2



スマホから製品情報をチェック!

暖房のめやす	寒冷地	18 (29.5m) 畳まで	29 (48m) 畳まで
	温暖地	18畳 (29.5m) まで	25畳 (41.5m) まで
暖房出力	7.00~1.56kW (6,020~1,340kcal/h)		

## KSH-7032KC C

(W) [662451]4931643 467553  
(SG) [662452]4931643 467560

希望小売価格 **¥201,300** (税抜¥183,000)

在庫少品 KSH-7032KC B (W) [662062]4931643 462145  
(SG) [662063]4931643 462152

希望小売価格 **¥182,600** (税抜¥166,000)

- 本体外形寸法/高さ595×幅750×奥行381mm
- 質量/25kg
- 燃料消費量/10.1~2.26kW (0.986~0.220L/h)
- 煙突呼び径/106 (3.5寸)
- 石油タンク別置き(別売)
- 背面カバー別売 (45ページ参照)

## 特長・機能

詳しくは P.6

機種	マイコンインバーター	ハイブリッドバーナー	エコ運転	静音設計	煙突左右取付	火カスライド調節	ワイド液晶表示	2wayタイマー	自動手動切替	寒いとき強燃	快速暖房立ち上がり	微小燃焼	省燃焼	タイマーセット	時刻合せ	タイマーセット	ECO	おしえて	消費油量・電力量表示	音声お知らせ	静音設計	置台一体型	煙突自動検知装置	停燃安全装置	凍結時期お知らせ機能	E-マニュアル
KSH-7032KC	●	●	●	●	●	●	●	●	●	●	●	●	●	●	●	●	●	●	●	●	●	●	●	●	●	●
KSH-7011RC	●	●	●	●	●	●	●	●	●	●	●	●	●	●	●	●	●	●	●	●	●	●	●	●	●	●
KSH-4811KL	●	●	●	●	●	●	●	●	●	●	●	●	●	●	●	●	●	●	●	●	●	●	●	●	●	●

●煙突関連部品別売 (44ページ参照)

■商品写真は最大燃焼時の状態を撮影したものです。

商品写真の煙突は本体価格に含まれておりません。

## 注意

- マントルピース内に据付けたり、ペチカに煙突を接続したりしないでください。ストーブが故障したり、火災の原因になります。
- 煙突式ストーブを使用している室内で換気扇を使用しないでください。立ち消えて爆発燃焼するおそれがあります。換気扇を使用する場合は、必ず適正な空気取入口を設けてください。
- ストーブや煙突には通気力を低下させる熱交換器などは付けしないでください。
- ストーブをご使用の部屋では、スプレーなどは使わないでください。
- ◎ 揮発性シリコン配合の枝毛防止コートや化粧品・つや出し剤などは、点火ミスや途中消火など故障の原因となりますので、ストーブをお使いの部屋ではご使用にならないでください。

関連品▶P.44~

仕様一覧▶P.53

**POINT**  
おすすめポイント

低待機消費電力  
0.8W

火力  
スライド調節

E-マニュアル 詳しくは P.2  
SUNPOT  
スマホから製品情報をチェック!

安心  
ロック

点火ま **約100秒!**  
ハイブリッドバーナー

- 見やすい液晶ディスプレイ
- 光るデカボタン
- マイコンインバーター
- エコ運転
- 火力スライド調節
- 煙突左右取付
- 静音設計

PSC 設計上の標準使用期間 **8年**



(W)ホワイト

目標年度 **2006年**

省エネ基準達成率 **100%**  
エネルギー消費効率 **69.0%**



\*高ドラフト(集合煙突など)の場合は、ダンパーとT型付ドラフトレギュレーター(別売・44ページ参照)を併用してご使用ください。

\*写真はKSH-7011RC Cです。

暖房のめやす	寒冷地	<b>18</b> (29.5m)まで	標準	<b>29</b> (48m)まで
	温暖地	18畳(29.5m)まで	標準	25畳(41.5m)まで
暖房出力		7.00~1.56kW(6,020~1,340kcal/h)		

## KSH-7011RC C

(W) [662455] 4931643 467591

希望小売価格 **¥187,000** (税抜¥170,000)

在庫僅少品 **KSH-7011RC B** (W) [662059] 4931643 463289

希望小売価格 **¥169,400** (税抜¥154,000)

- 本体外形寸法/高さ595×幅700×奥行326mm(置台を含まない)
- 質量/22kg
- 燃料消費量/10.1~2.26kW(0.986~0.220L/h)
- 煙突呼び径/106(3.5寸)
- 石油タンク別置式(別売)
- 背面カバー別売(45ページ参照)

**POINT**  
おすすめポイント

低待機消費電力  
0.7W

E-マニュアル 詳しくは P.2  
SUNPOT  
スマホから製品情報をチェック!

安心  
ロック

点火ま **約100秒!**  
ハイブリッドバーナー

- 見やすい液晶ディスプレイ
- マイコンインバーター
- 静音設計
- エコ運転

PSC 設計上の標準使用期間 **8年**



(W)ホワイト

目標年度 **2006年**

省エネ基準達成率 **100%**  
エネルギー消費効率 **69.0%**



\*高ドラフト(集合煙突など)の場合は、ダンパーとT型付ドラフトレギュレーター(別売・44ページ参照)を併用してご使用ください。

\*写真はKSH-4811KL Cです。

暖房のめやす	寒冷地	<b>13</b> (21.5m)まで	標準	<b>20</b> (33m)まで
	温暖地	13畳(21.5m)まで	標準	17畳(28m)まで
暖房出力		4.83~1.41kW(4,150~1,210kcal/h)		

## KSH-4811KL C

(W) [662463] 4931643 467836

希望小売価格 **¥149,600** (税抜¥136,000)

在庫僅少品 **KSH-4811KL B** (W) [662057] 4931643 462114

希望小売価格 **¥135,300** (税抜¥123,000)

- 本体外形寸法/高さ619×幅496×奥行270mm(置台を含まない)
- 質量/18kg
- 燃料消費量/7.00~2.04kW(0.68~0.198L/h)
- 煙突呼び径/106(3.5寸)
- 石油タンク別置式(別売)



# 煙突式

半密閉式石油ストーブ

# 丸型・角型

中央設置で、  
お部屋全体を暖めます。



火力無段階



暖房の ゆやす やす	寒冷地 (本間仕切り)	42畳 (69.5㎡) まで	67畳 (110.5㎡) まで
	温暖地 (0.9階アールコート)	41畳(67.5㎡)まで	57畳(94㎡)まで

暖房出力 16.3~3.57kW(14,040~3,070kcal/h)

石油タンク(19.2L)付 業務用

## KSH-2BS-SK5 A1

[662050]4931643 462046

希望小売価格 **¥181,500** (税抜¥165,000)

- 本体外形寸法/  
※高さ913×幅672×奥行450mm(置台を含まない)
- 質量/40kg(タンク空時)
- 燃料消費量/  
24.7~6.17kW(2.4~0.6L/h)
- 煙突呼び径/106(3.5寸)

目標年度  
2006年  
省エネ基準達成率  
**102%**  
エネルギー消費効率  
**66.0%**



火力無段階



暖房の ゆやす やす	寒冷地 (本間仕切り)	29畳 (48㎡) まで	45畳 (74.5㎡) まで
	温暖地 (0.9階アールコート)	28畳(46㎡)まで	39畳(64.5㎡)まで

暖房出力 11.0~2.86kW(9,460~2,460kcal/h)

石油タンク(14L)付 業務用

## KSH-5BS-SK6 A1

[662052]4931643 462060

希望小売価格 **¥148,500** (税抜¥135,000)

- 本体外形寸法/  
※高さ757×幅590×奥行400mm(置台を含まない)
- 質量/30kg(タンク空時)
- 燃料消費量/  
16.5~4.94kW(1.6~0.48L/h)
- 煙突呼び径/106(3.5寸)

目標年度  
2006年  
省エネ基準達成率  
**100%**  
エネルギー消費効率  
**66.8%**



火力無段階



暖房の ゆやす やす	寒冷地 (本間仕切り)	42畳 (69.5㎡) まで	67畳 (110.5㎡) まで
	温暖地 (0.9階アールコート)	41畳(67.5㎡)まで	57畳(94㎡)まで

暖房出力 16.3~3.57kW(14,040~3,070kcal/h)

石油タンク別置き(別売) 業務用

## KSH-2BS-K5 A1

[662049]4931643 462039

希望小売価格 **¥161,700** (税抜¥147,000)

- 本体外形寸法/  
※高さ953×幅649×奥行484mm(置台を含まない)
- 質量/34kg
- 燃料消費量/  
24.7~6.17kW(2.4~0.6L/h)
- 煙突呼び径/106(3.5寸)

目標年度  
2006年  
省エネ基準達成率  
**102%**  
エネルギー消費効率  
**66.0%**



火力無段階



暖房の ゆやす やす	寒冷地 (本間仕切り)	29畳 (48㎡) まで	45畳 (74.5㎡) まで
	温暖地 (0.9階アールコート)	28畳(46㎡)まで	39畳(64.5㎡)まで

暖房出力 11.0~2.86kW(9,460~2,460kcal/h)

石油タンク別置き(別売) 業務用

## KSH-5BS-K6 A1

[662051]4931643 462053

希望小売価格 **¥130,900** (税抜¥119,000)

- 本体外形寸法/  
※高さ757×幅560×奥行410mm(置台を含まない)
- 質量/24kg
- 燃料消費量/  
16.5~4.94kW(1.6~0.48L/h)
- 煙突呼び径/106(3.5寸)

目標年度  
2006年  
省エネ基準達成率  
**100%**  
エネルギー消費効率  
**66.8%**



### 特長・機能

詳しくは  
P.6

火力無段階	石油タンク付	対壁自動燃焼装置	KSH-2BS-SK5	KSH-2BS-K5
●	●	●	KSH-5BS-SK6	KSH-5BS-K6

- ※印の外形寸法にはトップガードは含まれておりません。
- 煙突関連品別売(44ページ参照)
- 商品写真は最大燃焼時の状態を撮影したものです。

関連品▶P.44~

仕様一覧▶P.53



火力無段階 微小燃焼

PSC対応品 設計上の標準使用期間 **8年**



暖房の のり や す い	寒冷地 (木造戸建)	<b>19</b> (31.5m) 畳まで	標準 (木造戸建)	<b>30</b> (49.5m) 畳まで
	温暖地	19畳(31.5m)まで	標準	26畳(43m)まで

暖房出力 7.37~1.17kW(6,340~1,010kcal/h)

■石油タンク別置式(別売)

### KSH-8BS-K9 C

[662470]4931643 467904

希望小売価格 **¥93,500** (税抜¥85,000)

在庫僅少品 **KSH-8BS-K9 A1** [662053]4931643 462077

希望小売価格 **¥89,100** (税抜¥81,000)

- 本体外形寸法 / ※高さ588×幅530×奥行360mm(置台を含まない)
- 質量 / 18.8kg
- 燃料消費量 / 10.9~1.85kW(1.06~0.18L/h)
- 煙突呼び径 / 106(3.5寸)

目標年度 2006年

省エネ基準達成率 **100%**

エネルギー消費効率 **67.6%**

GREEN ※写真はKSH-8BS-K9 Cです。

火力無段階 微小燃焼

PSC対応品 設計上の標準使用期間 **8年**



暖房の のり や す い	寒冷地 (木造戸建)	<b>16</b> (26.5m) 畳まで	標準 (木造戸建)	<b>26</b> (43m) 畳まで
	温暖地	16畳(26.5m)まで	標準	22畳(36.5m)まで

暖房出力 6.21~1.10kW(5,340~950kcal/h)

■石油タンク別置式(別売)

### KSH-10BS-K8 C

[662471]4931643 467911

希望小売価格 **¥90,200** (税抜¥82,000)

在庫僅少品 **KSH-10BS-K8 A1** [662054]4931643 462084

希望小売価格 **¥85,800** (税抜¥78,000)

- 本体外形寸法 / ※高さ535×幅530×奥行360mm(置台を含まない)
- 質量 / 16.8kg
- 燃料消費量 / 9.26~1.85kW(0.9~0.18L/h)
- 煙突呼び径 / 106(3.5寸)

目標年度 2006年

省エネ基準達成率 **100%**

エネルギー消費効率 **67.1%**

GREEN ※写真はKSH-10BS-K8 Cです。

火力無段階 微小燃焼

PSC対応品 設計上の標準使用期間 **8年**



暖房の のり や す い	寒冷地 (木造戸建)	<b>19</b> (31.5m) 畳まで	標準 (木造戸建)	<b>30</b> (49.5m) 畳まで
	温暖地	19畳(31.5m)まで	標準	26畳(43m)まで

暖房出力 7.33~1.15kW(6,300~990kcal/h)

■石油タンク別置式(別売)

### KSH-10K8 C

[662472]4931643 467928

希望小売価格 **¥124,300** (税抜¥113,000)

在庫僅少品 **KSH-10K8 A1** [662055]4931643 462091

希望小売価格 **¥117,700** (税抜¥107,000)

- 本体外形寸法 / ※高さ570×幅610×奥行362mm(置台を含まない)
- 質量 / 25.5kg
- 燃料消費量 / 10.5~1.85kW(1.02~0.18L/h)
- 煙突呼び径 / 106(3.5寸)

目標年度 2006年

省エネ基準達成率 **104%**

エネルギー消費効率 **69.8%**

GREEN ※写真はKSH-10K8 Cです。

商品写真の煙突は本体価格に含まれておりません。

## ⚠️ 注意

- マンツルピース内に据付けたり、ペチカに煙突を接続したりしないでください。ストーブが故障したり、火災の原因になります。
- 煙突式ストーブを使用している室内で換気扇を使用しないでください。立ち消えて爆発燃焼するおそれがあります。換気扇を使用する場合は、必ず適正な空気取入口を設けてください。
- ストーブや煙突には通気力を低下させる熱交換器などは付けしないでください。
- ストーブをご使用の部屋では、スプレーなどは使わないでください。  
◎揮発性シリコン配合の枝毛防止コートや化粧品・つや出し剤などは、点火ミスや途中消火など故障の原因となりますので、ストーブをお使いの部屋ではご使用にならないでください。  
◎理・美容院など、スプレーや化学薬品を扱う場所でのご使用はおやめください。  
◎塗装・繊維工場などでは使用できません。

### 特長・機能

詳しくは P.6

火力無段階	微小燃焼	対腐自動消火装置
●	●	●
●	●	●
●	●	●

KSH-8BS-K9  
KSH-10BS-K8  
KSH-10K8

- ※印の外形寸法にはトップガードは含まれておりません。
- 煙突関連部品別売(44ページ参照)
- 商品写真は最大燃焼時の状態を撮影したものです。

関連品▶P.44~

仕様一覧▶P.53



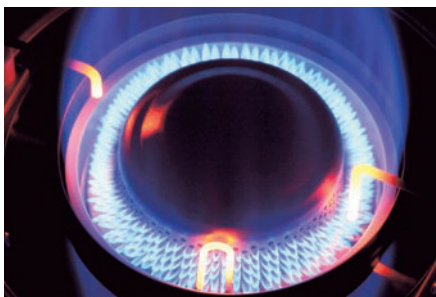
# 開放式 石油ストーブ

大空間をパワフルに暖房。  
高地での使用にも適した開放式。



## 信頼と実績ある長持ちバーナー

家庭用石油ストーブにも搭載の実績あるリアアロタリーバーナーを採用。高地での使用にも適しており、大空間もパワフルにあたためます。



## 標高2,000mまで使用可能、高地でも活躍!

山荘やロッジなど、標高2,000mまでの高地での使用にも対応しています。(高地設定切り替えが必要です。通常の使用範囲では標高400mまでとなります。)



## 運転音が気にならない静かな燃烧音

運転時の燃烧音を低減しながら、パワフルに大空間を暖めます。

<b>最小 火力時</b>	<b>最大 火力時</b>
<b>34dB</b>	<b>50dB</b>
【図書館の中:40dB】 【ささやき声:30dB】	【普通の会話:60dB】 【静かな事務所内:50dB】

※KLR-1930の場合

## 業界トップクラスの省エネタイプ\*

業界トップクラス\*の低消費電力化を実現。待機時の消費電力は0.7W、長時間使用することが多い最小火力時は23Wと、大幅に低減しました。

消費電力	KLR-1930 (AC100V・50/60Hz)
最大火力時	43/43W
最小火力時	<b>23/23W</b>
待機時消費電力	0.7/0.7W

※開放式石油ストーブ・暖房出力19kWクラス(2023年3月現在)

### ■KLRタイプ







# オイルサーバー

〔灯油自動供給装置〕

タンクから各階の暖房機への集中給油が可能で、  
灯油供給の自動化・省力化が図れます。

- 1台で灯油を最高10m(806タイプは8m)の高さまで自動給油が可能。
- 操作は簡単。自動給油によりわずらわしさから解放されます。
- 豊富な貯油量で、あふれ防止・空運転防止・過熱防止装置付きで安全対策も万全。
- ペーンポンプ方式採用。
- 本体タンク灯油残量はランプ表示にて確認可能。

- オイルサーバーの吸い上げ量を算出する場合は、燃焼機器の最大燃料消費量合計が、特性図より求めたオイルサーバーの吸い上げ量の1/3を超えないようにしてください。
- 出口側配管はφ8銅管で長さは横引き30m以下にしてください。
- オイルサーバーから燃焼機器までは自然落差によって灯油が流れます。オイルサーバーの高さは、使用する燃焼機器の工事説明書などに従って設置してください。

## OS-806 / 806U

最高揚程8m、吸い上げ量15L/h。低消費タイプ燃焼機器に最適なコンパクトタイプ。

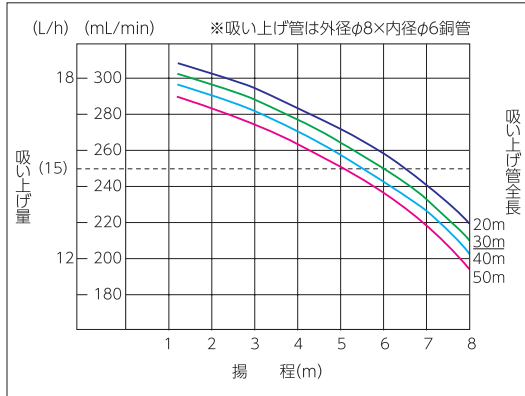


**屋内据付タイプ**  
**OS-806 A1** [662153]4931643 463029  
希望小売価格 **¥51,700** (税抜¥47,000)

**屋内外兼用据付タイプ**  
**OS-806U A1** [662154]4931643 463036  
希望小売価格 **¥53,900** (税抜¥49,000)

- 揚程 / 最高8m(外径8mm銅管)
- 吸い上げ能力 / 15L/h以上(揚程6m、全長30mのとき)
- 供給燃料 / 灯油(JIS1号灯油)
- 貯油槽容量 / 0.9L(使用最大時0.53L)
- 電源 / AC100V・50/60Hz
- 消費電力 / 14/13W
- 質量 / 約3.5kg
- 安全装置:ダブルあふれ防止スイッチ、空運転防止装置、連続運転防止装置、過熱防止装置(温度ヒューズ)、電流ヒューズ(3A)
- 配管方法:樹脂スリーブによる外径φ8mm銅管(IN側およびOUT側)銅管継手(ジョイントナット)とOリングによる外径φ10mm銅管またはφ9.52mm銅管接続(戻り管)

### ■吸い上げ特性



## OS-303 / 303U

最高揚程10m、吸い上げ量22.8L/h。高所の設置も可能なオールマイティータイプ。

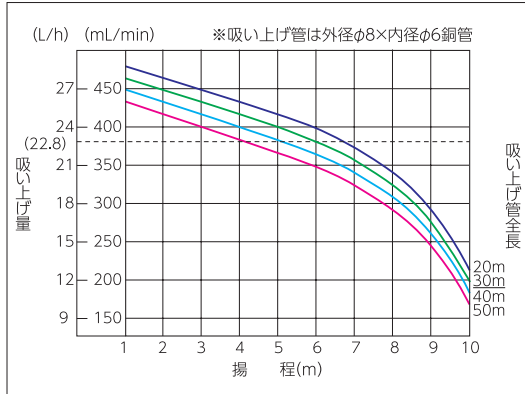


**屋内据付タイプ**  
**OS-303 A1** [662155]4931643 463043  
希望小売価格 **¥63,800** (税抜¥58,000)

**屋内外兼用据付タイプ**  
**OS-303U A1** [662156]4931643 463050  
希望小売価格 **¥66,000** (税抜¥60,000)

- 揚程 / 最高10m(外径8mm銅管)
- 吸い上げ能力 / 22.8L/h以上(揚程6m、全長30mのとき)
- 供給燃料 / 灯油(JIS1号灯油)
- 貯油槽容量 / 3.4L(使用最大時2.5L)
- 電源 / AC100V・50/60Hz
- 消費電力 / 14/13W
- 質量 / 約4.3kg
- 安全装置:ダブルあふれ防止スイッチ、空運転防止装置、連続運転防止装置、過熱防止装置(温度ヒューズ)、電流ヒューズ(3A)
- 配管方法:樹脂スリーブによる外径φ8mm銅管(IN側およびOUT側)銅管継手(ジョイントナット)とOリングによる外径φ10mm銅管またはφ9.52mm銅管接続(戻り管)

### ■吸い上げ特性



## OS-303UP

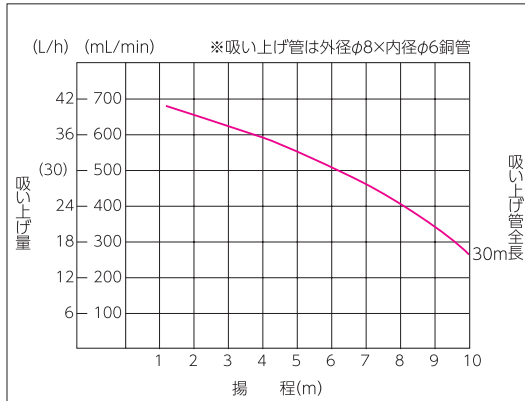
最高揚程10m、吸い上げ量30L/h。大型ボイラーにも使用可能な安定の供給能力。



**屋内外兼用据付タイプ**  
**OS-303UP A1** [662157]4931643 463067  
希望小売価格 **¥71,500** (税抜¥65,000)

- 揚程 / 最高10m(外径8mm銅管)
- 吸い上げ能力 / 30L/h以上(揚程6m、全長30mのとき)
- 供給燃料 / 灯油(JIS1号灯油)
- 貯油槽容量 / 3.4L(使用最大時2.5L)
- 電源 / AC100V・50/60Hz
- 消費電力 / 14/13W
- 質量 / 約4.4kg
- 安全装置:ダブルあふれ防止スイッチ、空運転防止装置、連続運転防止装置、過熱防止装置(温度ヒューズ)、電流ヒューズ(3A)
- 配管方法:樹脂スリーブによる外径φ8mm銅管(IN側およびOUT側)銅管継手(ジョイントナット)とOリングによる外径φ10mm銅管またはφ9.52mm銅管接続(戻り管)

### ■吸い上げ特性



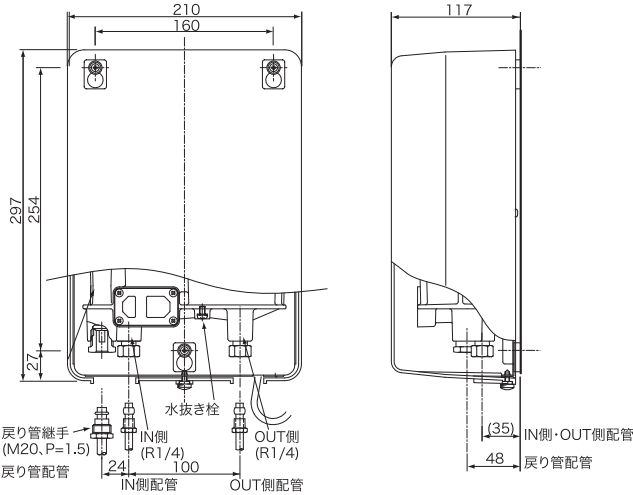
- オイルサーバーにはあふれ防止スイッチを内蔵しておりますが、さらに安全性を高めるため戻り管を配管してください。また戻り配管を必ず接続しなければならない地域もありますので、各地の消防署にお問い合わせください。



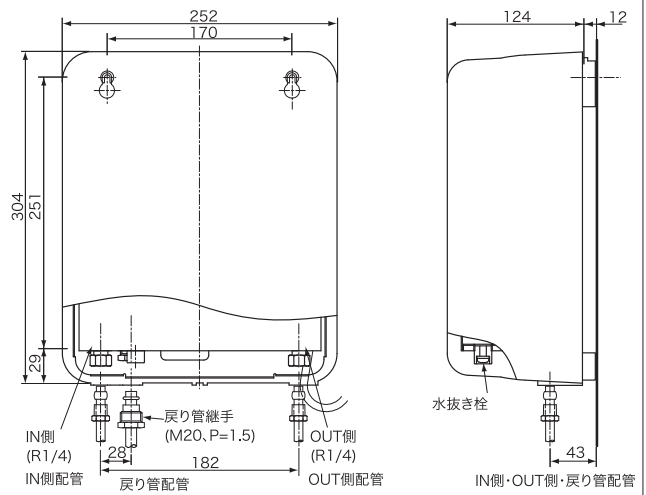
単位:mm

■寸法図

OS-806 / 806U

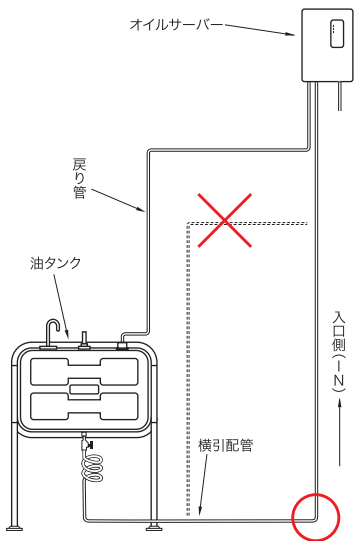


OS-303 / 303U / 303UP

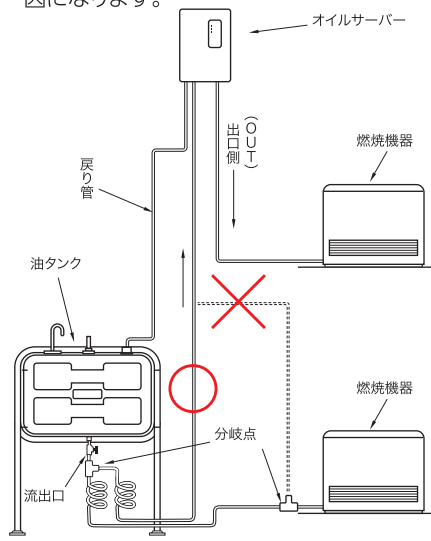


**⚠ 配管上の注意[一般的な油タンクの場合]**

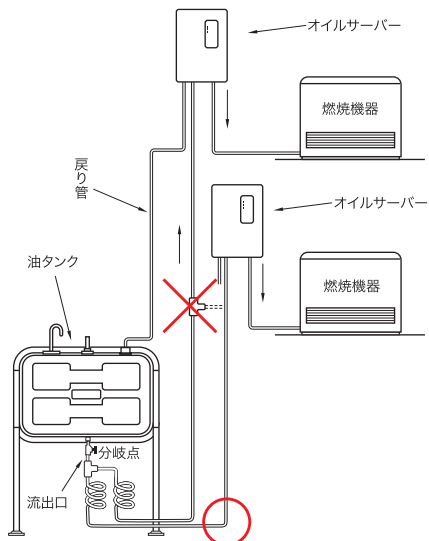
入口側(IN)の横引配管はできるだけ油タンクの下で行い、空気漏れを防ぐためなるべく継ぎ目を設けないようにしてください。



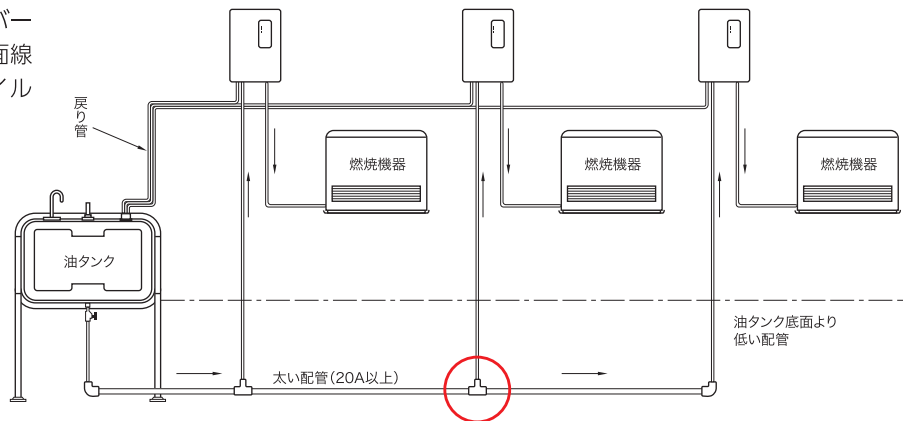
油タンクから1階燃焼機器へは自然落差、2階燃焼機器はオイルサーバーによる給油の場合は、配管の分岐を油タンク灯油流出口直下付近で行ってください。燃焼機器近辺での分岐は、1階燃焼機器側への給油不足になり燃焼トラブルの原因になります。



オイルサーバーを2台以上設置する場合は、立ち上がり配管途中での分岐をせずに、油タンク灯油流出口直下付近で行ってください。



油タンク1基から数台のオイルサーバーに供給する場合は、必ず油タンク底面線より下で太い横引配管を取り各オイルサーバーに分岐してください。





■うす型給排気筒(Wタイプ)関連部材

単位:mm

対応商品	うす型給排気筒(W)	うす型厚壁用トップ(W)	うす型給排気筒延長アダプター(W)	うす型給排気筒スペーサー(W)
給排気筒径(φ) 延長管径(φ)				
	対応壁厚 付属スペーサー使用時 13~25cm 付属スペーサー不使用 15~28cm	対応壁厚 スペーサー1個使用時19~31cm スペーサー不使用 22~34cm	※機種や使用条件により3個使用できない場合、または調整が必要な場合があります。詳しくは営業所へお問い合わせください。 ■壁厚30~41cm、1本で16cmまで延長。	■対応壁厚未満に使用、1個あたり3cm。
50 40	<b>FWT-6W-1</b> [809586]4931643 405623 ¥11,330(税抜¥10,300)	<b>FWT-6W-2M</b> [732219]4931643 315519 ¥8,030(税抜¥7,300)	<b>FWT-6WB</b> [882797]4931643 315526 ¥2,860(税抜¥2,600)	<b>FWT-6WS</b> [809760]4931643 315533 ¥880(税抜¥800)

■うす型給排気筒(Mタイプ)関連部材

単位:mm

対応商品	うす型給排気筒(M)直出付	うす型厚壁用トップ(M)		うす型給排気筒延長アダプター(M)	うす型給排気筒スペーサー(M)	氷結防止フード
給排気筒径(φ) 延長管径(φ)						
	対応壁厚 付属スペーサー使用時 11~21cm 付属スペーサー不使用 14~24cm	対応壁厚 スペーサー1個使用時21~31cm スペーサー不使用 24~34cm	対応壁厚 スペーサー1個使用時31~41cm スペーサー不使用 34~44cm	※機種や使用条件により3個使用できない場合、または調整が必要な場合があります。詳しくは営業所へお問い合わせください。 ■壁厚24~34cm 1本で13cmまで延長。	(対応壁厚未満に使用、1個あたり3cm)	
70 49	<b>FWT-7M-6</b> [774826]4931643 427618 ¥12,760(税抜¥11,600)	<b>W-7L-2M</b> [774786]4931643 023681 ¥8,360(税抜¥7,600)	<b>W-7L-2L</b> [774787]4931643 023698 ¥8,690(税抜¥7,900)	<b>FWT-7B</b> [732141]4931643 022899 ¥2,860(税抜¥2,600)	<b>FWT-6WS</b> [809760]4931643 315533 ¥880(税抜¥800)	<b>FWK-7M</b> [775092]4931643 125194 ¥29,260(税抜¥26,600)

■標準給排気筒(Sタイプ)関連部材

単位:mm

対応商品	標準給排気筒直出付				
給排気筒径(φ) 延長管径(φ)					
	(壁厚16.5~26.5cm)	(壁厚20.5~30.5cm)			
60 40	<b>FT-6S4</b> [774686]4931643 024060 ¥6,710(税抜¥6,100)		<b>FLT-6A4</b> [731842]4931643 024107 ¥8,030(税抜¥7,300) (壁厚29~53cm)	<b>FLT-6B4</b> [731852]4931643 105929 ¥13,090(税抜¥11,900) (壁厚55~90cm)	<b>FLT-6L4</b> [731854]4931643 105936 ¥14,080(税抜¥12,800) (壁厚90~120cm)
70 49	<b>FT-7S4</b> [774685]4931643 024053 ¥7,370(税抜¥6,700)	<b>FT-7H4</b> [774688]4931643 024084 ¥8,030(税抜¥7,300)	<b>FLT-7A4</b> [192831]4931643 024114 ¥8,690(税抜¥7,900) (壁厚30~54cm)	<b>FLT-7B4</b> [731850]4931643 099570 ¥15,950(税抜¥14,500) (壁厚55~90cm)	<b>FLT-7L4</b> [731858]4931643 024138 ¥15,950(税抜¥14,500) (壁厚90~120cm)

対応商品	壁貫通スリーブセット	壁貫通スリーブアダプター	スリーブふた
給排気筒径(φ) 延長管径(φ)			
	■スリーブふた2個付属。(SR-2A) ■樹脂キャップ2個付属。(SL-2A) 標準用壁厚20cm	■壁厚20~35cmの場合は壁貫通スリーブアダプター1個使用。 ■1個で15cmまで延長。	■給排気筒を取外した時の壁貫通スリーブのふたです。
60 40	<b>SR-2A</b> [761181]4931643 016058 ¥3,960(税抜¥3,600)	<b>SR-B</b> [761184]4931643 016065 ¥2,090(税抜¥1,900)	<b>UR-E</b> [804083]4931643 019721 ¥1,100(税抜¥1,000)
70 49	<b>SL-2A</b> [810014]4931643 016089 ¥4,070(税抜¥3,700)	<b>SL-B</b> [761242]4931643 016126 ¥2,200(税抜¥2,000)	<b>UL-E</b> [810415]4931643 015525 ¥1,320(税抜¥1,200)



■FFストーブ・給排気管延長部材

単位:mm

対応商品	1m伸縮管	50cm伸縮管	20cm伸縮管	エルボ	変形エルボC	短管
延長管径(φ)						
	延長する場合の単品部品。	延長する場合の単品部品。	延長する場合の単品部品。	給排気管の曲がり部分の接続に使用します。	延長する場合の給気管と給排気筒を接続する場合に使用します。	給排気管をわずかに延長する場合に使用します。
40	UR-A3 (ストッパーリング付) [882804]4931643 421753 ¥3,080(税抜¥2,800)	UR-B3 (ストッパーリング付) [882805]4931643 421760 ¥2,530(税抜¥2,300)	UR-D3 (ストッパーリング付) [882806]4931643 421784 ¥1,430(税抜¥1,300)	UR-C3 (ストッパーリング付) [882807]4931643 421777 ¥1,650(税抜¥1,500)	UR-QC3 (ストッパーリング付) [735407]4931643 421791 ¥2,200(税抜¥2,000)	UR-J3 (ストッパーリング付) [882809]4931643 421807 ¥1,100(税抜¥1,000)
49	UL-A3 (ストッパーリング付) [810299]4931643 421678 ¥3,630(税抜¥3,300)	UL-B3 (ストッパーリング付) [810300]4931643 421685 ¥2,750(税抜¥2,500)	UL-D3 (ストッパーリング付) [810301]4931643 421708 ¥1,870(税抜¥1,700)	UL-C3 (ストッパーリング付) [810302]4931643 421692 ¥2,090(税抜¥1,900)	UL-QC3 (ストッパーリング付) [735539]4931643 421715 ¥2,530(税抜¥2,300)	UL-J3 (ストッパーリング付) [735541]4931643 421722 ¥1,100(税抜¥1,000)
	有効全長 58.7~101.7cm	有効全長 33.7~51.7cm	有効全長 18.7~21.5cm			

対応商品	自在管(50cm)	自在管(35cm)	接続カフス	接続直カフス	接続Lカフス	固定金具(じゃばら用)	固定金具(ステンレス用)
延長管径(φ)							
	給排気管の曲がり部分の接続に使用します。	給排気管の曲がり部分の接続に使用します。	給気ホースを延長する場合の接続に使用します。	給気ホースを給排気筒に接続する場合に使用します。	給気ホースを給排気筒に接続する場合に使用します。	*写真はUR-Fです。 排気管と給気ホースを固定する金具。	排気管と給気管を固定する金具。
40	UR-M3 (ストッパーリング付) [804071]4931643 421814 ¥2,530(税抜¥2,300)	UR-M3S (ストッパーリング付) [804070]4931643 421821 ¥2,090(税抜¥1,900)	UM-I [804079]4931643 015211 ¥528(税抜¥480)	UR-I2 [804080]4931643 092366 ¥528(税抜¥480)	UR-K [804081]4931643 092373 ¥671(税抜¥610)	UR-F [804073]4931643 092328 ¥1,320(税抜¥1,200)	UR-FS2 [804074]4931643 015341 ¥1,540(税抜¥1,400)
49	UL-M3 (ストッパーリング付) [804088]4931643 421739 ¥3,080(税抜¥2,800)	UL-M3S (ストッパーリング付) [804087]4931643 421746 ¥2,530(税抜¥2,300)	UL-I [804095]4931643 015624 ¥528(税抜¥480)	UL-I2 [804096]4931643 023292 ¥671(税抜¥610)	UL-K [804097]4931643 015655 ¥803(税抜¥730)	UL-F [804090]4931643 015532 ¥1,320(税抜¥1,200)	UL-FS2 [804091]4931643 015563 ¥1,650(税抜¥1,500)

対応商品	給気ホース		ストッパーリング	断熱カバー	抜け検知リード線	
延長管径(φ)						
	必要な長さにて切断して使用する給気用ホースです。(接続直カフス・接続Lカフス各1個付き)		給排気管の抜け防止に使用します。	排気管にかぶせて、やけどなどを防ぎます。	給排気管を延長の場合に使用する抜け検知リード線。	
40	UR-1H2(1m) [804076]4931643 092335 ¥3,190(税抜¥2,900)	UR-2H2(2m) [804077]4931643 092342 ¥4,510(税抜¥4,100)	UR-3H2(3m) [804078]4931643 092359 ¥5,610(税抜¥5,100)	UR-L [804072]4931643 015372 ¥264(税抜¥240)	UL-GN [735480]4931643 220783 ¥4,730(税抜¥4,300)	FR-3Z(3m) [775009]4931643 371201 ¥462(税抜¥420) FR-1(1m) [803365]4931643 016133 ¥330(税抜¥300)
49	UL-1H2(1m) [804092]4931643 015594 ¥3,740(税抜¥3,400)	UL-2H2(2m) [804093]4931643 015600 ¥5,170(税抜¥4,700)	UL-3H2(3m) [804094]4931643 015617 ¥7,040(税抜¥6,400)	UL-L [804089]4931643 015679 ¥264(税抜¥240)	UL-GN [735480]4931643 220783 ¥4,730(税抜¥4,300)	FR-3Z(3m) [775009]4931643 371201 ¥462(税抜¥420) FR-1(1m) [803365]4931643 016133 ¥330(税抜¥300)

\*FR-3Z:両端丸端子、ネジ付FR-1:端子なし

■FF-288CTS用給排気筒関連部材

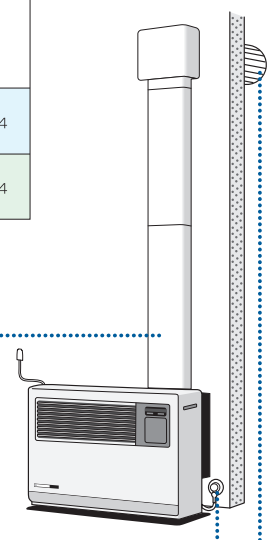
対応商品	給排気筒セット	延長アダプター			給排気筒スペーサー	給排気筒延長セット																
給排気筒径(φ)																						
		■1本で15.5cmまで延長。	■1本で26cmまで延長。	■1本で36.5cmまで延長。		<table border="1"> <thead> <tr> <th colspan="2">■セット内容部品明細</th> </tr> <tr> <th>部品名</th> <th>数量</th> </tr> </thead> <tbody> <tr> <td>伸縮管</td> <td>2本</td> </tr> <tr> <td>支持金具</td> <td>1セット</td> </tr> <tr> <td>排気管カバー</td> <td>1個</td> </tr> <tr> <td>90°エルボ</td> <td>1個</td> </tr> <tr> <td>ストッパーリング</td> <td>5個</td> </tr> </tbody> </table>			■セット内容部品明細		部品名	数量	伸縮管	2本	支持金具	1セット	排気管カバー	1個	90°エルボ	1個	ストッパーリング	5個
■セット内容部品明細																						
部品名	数量																					
伸縮管	2本																					
支持金具	1セット																					
排気管カバー	1個																					
90°エルボ	1個																					
ストッパーリング	5個																					
120	FT-15S6 [774947]4931643 426871 ¥55,770(税抜¥50,700)	FT-A-1 [774948]4931643 426888 ¥9,130(税抜¥8,300)	FT-B-1 [774949]4931643 426895 ¥10,780(税抜¥9,800)	FT-C-1 [774950]4931643 426901 ¥12,430(税抜¥11,300)	FT-S [774944]4931643 100726 ¥16,720(税抜¥15,200)	FB-4S6(40cm延長) [774951]4931643 426918 ¥33,110(税抜¥30,100)	FB-7S6(70cm延長) [774952]4931643 426932 ¥42,570(税抜¥38,700)	FB-13S6(130cm延長) [774953]4931643 426949 ¥48,290(税抜¥43,900)														
	(壁厚23.5cm以下)ホース長さ750mm	(壁厚23.5~39cm)	(壁厚39~49.5cm)	(壁厚49.5~60cm)	(壁厚0~13cm)	延長範囲255~425mm	延長範囲405~725mm	延長範囲700~1,300mm														
対応商品	90°エルボ	45°エルボ	短管		給排気筒保護ガード																	
給排気筒径(φ)																						
120	UB-C6-90 [774954]4931643 426956 ¥11,440(税抜¥10,400)	UB-C6-45 [736156]4931643 426963 ¥11,550(税抜¥10,500)	UB-A6-65 [774956]4931643 426970 ¥11,440(税抜¥10,400)		FGLW-L-1 [775220]4931643 437204 ¥24,200(税抜¥22,000)																	

単位:mm

対応商品	屋内配管・給排気筒カバー	屋内配管・直力カバー	屋内配管・Lカバー	屋内配管・内コーナーカバー
延長管径(㎜)				
40	SGE-L1 [775084]4931643 016874 ¥8,030(税抜¥7,300)	SGE-L2 [775085]4931643 016881 ¥15,950(税抜¥14,500)	SGE-L3 [775086]4931643 016898 ¥8,030(税抜¥7,300)	SGE-L4 [775087]4931643 016904 ¥8,030(税抜¥7,300)
49	SGE-L1 [775084]4931643 016874 ¥8,030(税抜¥7,300)	SGE-L2 [775085]4931643 016881 ¥15,950(税抜¥14,500)	SGE-L3 [775086]4931643 016898 ¥8,030(税抜¥7,300)	SGE-L4 [775087]4931643 016904 ¥8,030(税抜¥7,300)

対応商品	屋内配管・外コーナーカバー	屋内配管・メカシカカバー
延長管径(㎜)		
40	SGE-L5 [763393]4931643 016911 ¥8,030(税抜¥7,300)	SGE-L6 [763395]4931643 016928 ¥11,110(税抜¥10,100)
49	SGE-L5 [763393]4931643 016911 ¥8,030(税抜¥7,300)	SGE-L6 [763395]4931643 016928 ¥11,110(税抜¥10,100)

●屋内配管カバーを使用する場合、給気管も必ずステンレス管をご使用ください。



単位:mm

ルームセンサー	壁貫通コック	うす型給排気筒保護ガード	給排気筒保護ガード		給排気筒保護ガード
ERS [762112]4931643 016201 ¥2,640(税抜¥2,400) ゼータス イング、FF温風、カベックタイプ用。ストーブから離れた場所で室温を感じるセンサー。コード長さ5m。	SOC-1 [775026]4931643 393784 ¥6,050(税抜¥5,500) 屋外タンクと屋内ストーブを、壁を通して接続する場合に使用します。	FGLW-M-2 [775217]4931643 437181 ¥18,370(税抜¥16,700) <壁固定式>	FGS [764638]4931643 017628 ¥3,960(税抜¥3,600) (給排気筒径50mm) (うす型給排気筒には使用できません。)	FGL [764618]4931643 017604 ¥3,960(税抜¥3,600) (給排気筒径70mm) (うす型給排気筒には使用できません。)	FGLW-2-2 [775216]4931643 437198 ¥18,370(税抜¥16,700) <壁固定式>

FF保護ガード
SG-PGB [764367]4931643 020819 ¥13,310(税抜¥12,100)(植毛付) FF-15000GBFタイプ:11000-7000-5000BF用 高さ338×幅550×奥行100mm
SG-18000 [764376]4931643 458032 ¥19,800(税抜¥18,000)(植毛付) FF-18000CTS用 高さ322×幅450×奥行114mm

固定金具[耐震計画基準対応]			
TKS-15G[774070] 4931643 418432 ¥3,300(税抜¥3,000) FF-15000GBFタイプ用	TKS-BF[774071] 4931643 418449 ¥3,300(税抜¥3,000) FF-11000-7000-5000BF用	TKS-CTS[594116] 4931643 432476 ¥3,300(税抜¥3,000) FF-18000CTS用	TKS-TL[774075] 4931643 436276 ¥3,300(税抜¥3,000) FF-4211-3511TL用

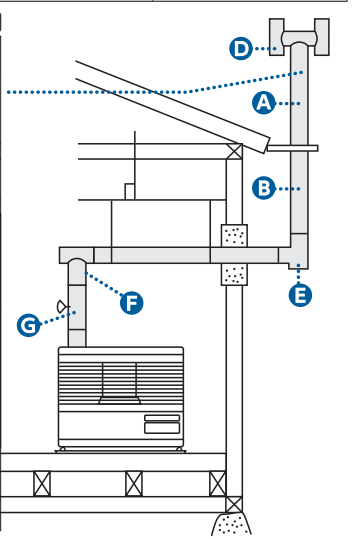
■ゼータス イング関連品

背面カバー						床遮熱板
HMK-UG70 [762348] 4931643 447289 ¥11,990(税抜¥10,900) UFH-G7040SX用	HMK-FG70 [762350] 4931643 447296 ¥11,990(税抜¥10,900) FFR-G7040SX用	HMK-FG56 [762356] 4931643 457516 ¥11,990(税抜¥10,900) FFR-G5640SX用	HMK-U70SX [762362] 4931643 460486 ¥10,670(税抜¥9,700) UFH-7035SX用	HMK-70 [775064] 4931643 460608 ¥10,670(税抜¥9,700) ゼータス イング703タイプ用	HMK-56SX-1 [762346] 4931643 442130 ¥10,120(税抜¥9,200) FFR-5635SX用	YG-Z [764682] 4931643 423597 ¥2,750(税抜¥2,500) ゼータス イング703タイプ用

■煙突式カベック関連品

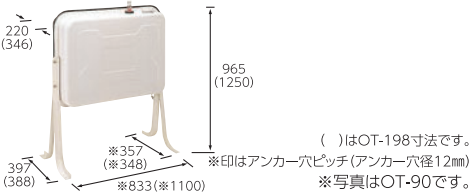
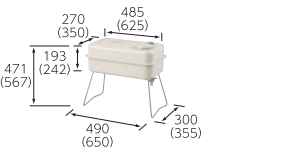
煙突式カベック用壁固定金具
WFS [774665] 4931643 022837 ¥1,320(税抜¥1,200) 地震などによる転倒防止に使用します。カベック煙突タイプ用。

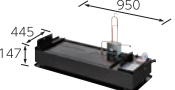
煙突関連品<煙突呼び径106(3.5寸)用>			
煙突セット	A 直筒	B 半直筒	C エルボ
SS-35-1 [722231] 4931643 396051 ¥33,770(税抜¥30,700) (セット価格)	SS-35A-1 [774673] 4931643 396068 ¥11,440(税抜¥10,400) (4本セット価格)	SS-35C-1 [726484] 4931643 396082 ¥6,050(税抜¥5,500) (4本セット価格)	SS-35B-1 [774674] 4931643 396075 ¥1,980(税抜¥1,800)
D 煙突トップ	E T型継手(ふた付)	F T型ドラフトレギュレーター	G ダンパー
SS-35E-1 [726492] 4931643 396129 ¥6,380(税抜¥5,800)	SS-35D-1 [774676] 4931643 396099 ¥2,970(税抜¥2,700)	SS-35DR-1 [726488] 4931643 396105 ¥4,290(税抜¥3,900)	SS-35DP [774680] 4931643 406439 ¥4,400(税抜¥4,000)



ガード			シーズンオフカバー		
			<p>■カバーをご使用になる時は必ず電源プラグをコンセントから抜いてください。</p> 		
<p><b>SGL</b> [764323] 4931643 017352 ¥43,340(税抜¥39,400) 高さ900×幅900×奥行900mm</p>	<p><b>SGM</b> [764338] 4931643 017369 ¥21,670(税抜¥19,700) 高さ685×幅910×奥行650mm</p>	<p><b>SGK</b> [764348] 4931643 017376 ¥16,720(税抜¥15,200) 高さ700×幅900×奥行520~660mm 適用機種:FFタイプ、カベックタイプ用</p>	<p><b>SK-43CTS</b> [766021] 4931643 018434 ¥6,050(税抜¥5,500) &lt;アイボリー&gt; FF-4211-3511TLタイプ用</p>	<p><b>SK-15GL</b> [766000] 4931643 018335 ¥6,710(税抜¥6,100) &lt;アイボリー&gt; FF-15000GBFタイプ用</p>	<p><b>SK-1601</b> [766007] 4931643 095671 ¥11,330(税抜¥10,300) &lt;アイボリー&gt; FF-1601TSタイプ用</p>
<p>不注意による接触を防ぐガードです。</p>					
背面カバー		カギ付操作パネル(緊急停止スイッチ付)		ストープ台	
<p>ストープの背面をカバーします。</p>  <p>※写真はHMK-30RFです。</p>		 <p>※現場取付けとなります。※写真はKGPS-Bです。</p>		 <p>※写真はSD-A<sub>3</sub>です。</p>	
<p><b>HMK-113</b> [762222] 4931643 016324 ¥11,990(税抜¥10,900) UFH-6432UKF、6411URF UFH-7732UKC、7711URC FFR-7032KF、7011RF KSH-7032KC、7011RCタイプ用</p>		<p><b>HMK-52</b> [762340] 4931643 439338 ¥10,120(税抜¥9,200) FFR-5511-4511BL FF-5211TLタイプ用</p>		<p><b>KGPS-N -1</b> [764489]4931643 434159 ¥7,370(税抜¥6,700) FF-11000-7000-5000BFタイプ用</p>	
<p><b>HMK-30RF</b> [775034] 4931643 025098 ¥10,120(税抜¥9,200) FFR-3811BLタイプ用</p>		<p><b>HMK-42</b> [762330] 4931643 435002 ¥10,120(税抜¥9,200) FF-4211-3511TLタイプ用</p>		<p><b>KGPS-18000</b> [775181]4931643 458025 ¥9,680(税抜¥8,800) FF-18000CTSタイプ用</p>	
<p><b>HMK-61RF</b> [762237] 4931643 029546 ¥10,120(税抜¥9,200) FFR-5511KLタイプ用</p>		<p><b>HMK-181</b> [775031] 4931643 016362 ¥10,670(税抜¥9,700) FF-18000-185CTSタイプ用</p>		<p><b>KGPS-42-1</b> [775186]4931643 435026 ¥9,680(税抜¥8,800) FF-4211TLタイプ用</p>	
		<p><b>KGPS-B</b> [662297]4931643 465153 ¥7,370(税抜¥6,700) FF-15000GBF、11000-7000-5000BFタイプ用</p>		<p><b>SD-L<sub>3</sub></b> [768267] 4931643 435019 ¥45,430(税抜¥41,300) FF-4211-3511TLタイプ用</p>	
				<p><b>SD-A<sub>3</sub></b> [768205] 4931643 106148 ¥45,430(税抜¥41,300) FF-15000GBFタイプ用</p>	
				<p><b>SD-S<sub>3</sub></b> [775312] 4931643 106131 ¥45,430(税抜¥41,300) FF-11000-7000-5000タイプ用</p>	
				<p><b>SD-D<sub>3</sub></b> [768265] 4931643 106117 ¥48,400(税抜¥44,000) FF-18000CTSタイプ用</p>	
				<p><b>MOV5-1</b> [768307]4931643 436788 ¥15,950(税抜¥14,500)</p>	
<p><b>バルブカバー</b></p>  <p>※アンカーボルトでの固定は必ず行ってください。</p>					
<p><b>BK-S<sub>3</sub></b> [768287]4931643 106155 ¥25,080(税抜¥22,800)</p>					
<p><b>BK-D<sub>3</sub></b> [768285]4931643 106162 ¥25,080(税抜¥22,800)</p>					
<p>BK-S3:FF-4211TL、11000-7000-5000BF用 BK-D3:FF-15000GBFタイプ、18000CTS用</p>					
<p>※バルブカバーは付属しています。 アンカーボルトでの固定は必ず行ってください。</p>					

■オイルタンク

屋外据置型		
 <p>( )はOT-198寸法です。 ※印はアンカー穴ピッチ(アンカー穴径12mm) ※写真はOT-90です。</p>		
<p><b>OT-198</b>(195L)[190119] ¥66,000(税抜¥60,000) オイルストレーナ同梱 高さ1,250×幅1,140×奥行388mm</p>	<p><b>OT-90</b>(82L)[190189] ¥33,000(税抜¥30,000) オイルストレーナ無し 高さ965×幅871×奥行397mm 給油口フィルターが必要。 給油口フィルター <b>M-120</b>[924080] ¥1,320(税抜¥1,200)</p>	<p><b>SOT-901</b>(82L)[190208] ¥57,200(税抜¥52,000) オイルストレーナ無し 高さ965×幅871×奥行397mm</p>
<p>給油口フィルターが必要。 給油口フィルター <b>M-120</b>[924080] ¥1,320(税抜¥1,200)</p>		
屋内据置型		
 <p>( )はOT-45寸法です。 ※写真はST-25SD A1です。</p>		
<p><b>ST-25SD A1</b>(21.8L) [662378]4931643 466143 ¥18,370(税抜¥16,700) 高さ471×幅520×奥行305mm 別売部品のゴム製送油管が必要です。 ゴム製送油管(長さ2.5m)[部品コード803726] ¥1,870(税抜¥1,700)</p>	<p><b>OT-45</b>(38L)[190145] ¥19,800(税抜¥18,000) 高さ567×幅650×奥行355mm</p>	
<p>別途下記部品が必要です。 油ゴムホース用口金一式 [800215] ¥792(税抜¥720) 内訳:口金(タケノコ)、ワイヤークランプφ15、 フラインット1/4B×φ8(銅パイプ兼用) ゴム製送油管(長さ2.5m)[部品コード803726] ¥1,870(税抜¥1,700)</p>		

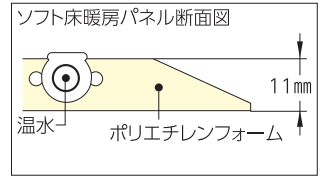
ベースタンク <油切れ検知装置付>		
 <p>※写真はST-FPS Cです。</p>		
<p><b>ST-FPS D</b>(14L電磁ポンプ付) [662296] 4931643 465146 FF-11000-7000-5000BF Bタイプ用 ¥117,150(税抜¥106,500)</p>	<p><b>ST-FGS A1</b>(14L) [662379] 4931643 466150 ¥117,150(税抜¥106,500) FF-15000GBFタイプ用 高さ147×幅950×奥行445mm</p>	<p><b>ST-F185-1</b>(18L電磁ポンプ付) [702187] 4931643 434180 ¥131,780(税抜¥119,800) FF-18000CTS用 高さ138×幅702×奥行514mm</p>
<p><b>ST-FPS C</b>(14L電磁ポンプ付) &lt;在庫僅少品&gt; [702168] 4931643 453914 FF-11000-7000-5000BF A1タイプ用 ¥79,860(税抜¥72,600) 高さ147×幅950×奥行370mm</p>		
<p>※現行以前の機種に取付けする場合、取付け方法が異なる可能性があります。詳しくは長府製作所支店・営業所へお問い合わせください。</p>		

- オイルタンクの規制の内容は、各地域によって火災予防条例が異なりますので事前に消防署にお問い合わせください。
- 屋外設置のオイルタンクは直射日光のあたらない場所、湿気の少ない場所、火気がない場所に設置してください。
- オイルタンクを設置する場合、オイルタンクおよび接続する機器の工事説明書などに従ってください。
- 据置型のオイルタンクから機器までは自然落差によって灯油が流れます。オイルタンクの高さは、使用する機器の取扱説明書などに従って設置してください。
- ゴム製送油管は屋外で使用しないでください。ひび割れを生じて油漏れの原因になります。



# ソフト床暖房パネル

軽量でクッション性に富んだスポンジ製。  
スペースのバリエーションも豊富です。



1回路1枚まで

●カベックツイン・温水ボイラには使用できません。

- ソフト床暖房パネルは2階では使用できません。  
(床暖房内蔵ストーブを1階に設置し、2階にソフト床暖房パネル設置の場合)
- ソフト床暖房パネル使用の場合、使用部材が安定するまでの間は循環液が減少します。時々補充液を補給してください。
- ソフト床暖房パネルは床材の下への敷設はできません。

(付属部品)  
ソフト床暖房パネル補修用セット1セット  
単位:mm

4.5畳用	3畳用(左右取付兼用)	3畳用(正方形)	2畳用
<p>FHP-S6-45 A1 [662373]4931643 466099</p> <p>FHP-S6-45 (在庫僅少品) [582129]4931643 098559 ¥104,280(税抜¥94,800)</p> <ul style="list-style-type: none"> <li>●外形寸法/幅2,550×長さ2,550×厚さ11mm</li> <li>●質量/10kg</li> <li>●保有水量/3L</li> <li>●使用温度/70℃以下</li> </ul>	<p>FHP-S6-30C A1 [662374]4931643 466105</p> <p>FHP-S6-30C (在庫僅少品) [582279]4931643 098542 ¥69,850(税抜¥63,500)</p> <ul style="list-style-type: none"> <li>●外形寸法/幅1,700×長さ2,550×厚さ11mm</li> <li>●質量/8kg</li> <li>●保有水量/2.4L</li> <li>●使用温度/70℃以下</li> </ul>	<p>FHP-S6-30 A1 [662375]4931643 466112 ¥69,850(税抜¥63,500)</p> <ul style="list-style-type: none"> <li>●外形寸法/幅2,080×長さ2,080×厚さ11mm</li> <li>●質量/7kg</li> <li>●保有水量/1.9L</li> <li>●使用温度/70℃以下</li> </ul>	<p>FHP-S6-20 A1 [662376]4931643 466129</p> <p>FHP-S6-20 (在庫僅少品) [582329]4931643 098528 ¥46,310(税抜¥42,100)</p> <ul style="list-style-type: none"> <li>●外形寸法/幅1,700×長さ1,700×厚さ11mm</li> <li>●質量/5kg</li> <li>●保有水量/1.6L</li> <li>●使用温度/70℃以下</li> </ul>

## ■ソフト床暖房パネル関連部品

チューブゴム用着脱継手	ソフト床暖房パネル補修用セット	ワンタッチクランプ
<p>FHK-T [520367]4931643 441850 ¥5,940(税抜¥5,400) (外径12.7mm用) ゴム管とゴム管がワンタッチで取り外しできます。</p>	<p>FHP-T6 [773114]4931643 116369 ¥671(税抜¥610) FHP-S6タイプ用。</p>	<p>FHA-OR3 [773109]4931643 423115 ¥330(税抜¥300)(10ヶ入) (外径12.7mm用) ゴム配管の固定用。</p>
ツインチューブゴム	調整弁ヘッダー	
		<p>FHH-2V2 [773058] 4931643 008978 ¥10,120(税抜¥9,200)</p> <p>1回路を2回路に分岐する場合に使用。 外径8mm。</p>
<p>FHT-10R -1 [773053]4931643 262608 ¥15,950(税抜¥14,500) (外径12.7mm)(10m巻) ソフト床暖房パネルと熱源の配管に使用。 (簡易配管用)</p>		

不凍液				補充液
<p>FHF-2K 40(2L入) [773099]4931643 101181 ¥1,980(税抜¥1,800) プロピレングリコール濃度40%</p>	<p>FHF-5K 40(5L入) [773100]4931643 101198 ¥4,400(税抜¥4,000) プロピレングリコール濃度40%</p>	<p>FHF-20K 50(20L入) [773097]4931643 413123 ¥14,850(税抜¥13,500) プロピレングリコール濃度50%</p>	<p>FHF-20K 40(20L入) [773098]4931643 439246 ¥14,080(税抜¥12,800) プロピレングリコール濃度40%</p>	<p>FHF-S2(2L入) [773056]4931643 027160 ¥1,650(税抜¥1,500) 不凍液が蒸発して水位が下がったときに補充。</p>

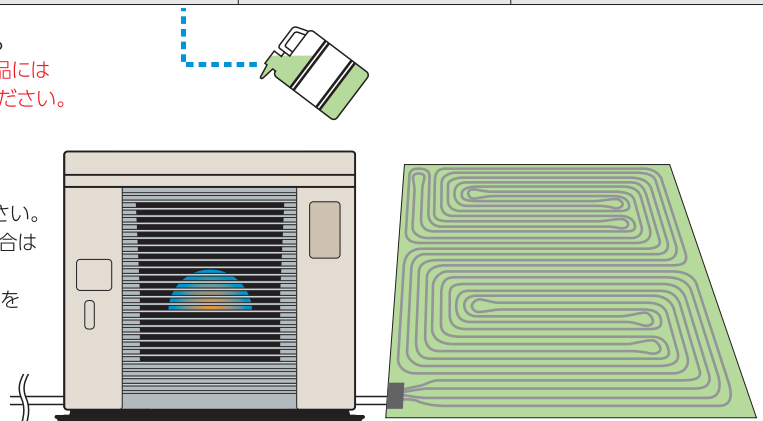
## ■不凍液については次の点にご留意ください。

- 1.不凍液は凍結防止および腐食・錆防止のため、カタログ掲載の製品には当社純正品を必ずご使用ください。使用後は定期的に交換してください。
- 2.不凍液は高温高濃度で、高温部に触れますと燃焼します。濃度を守ってご使用ください。
- 3.不凍液の成分は蒸発しません。不凍液を一定量入れた後、蒸発によって水位が下がった場合は、必ず補充液を補給してください。蒸発によって水位が下がった場合の補給で、補充液を使用する場合は6～7年、水を使用する場合は2～3年で交換してください。

■ソフト床暖房パネル設置については、当社純正の床暖房関連部材を必ずご使用ください。

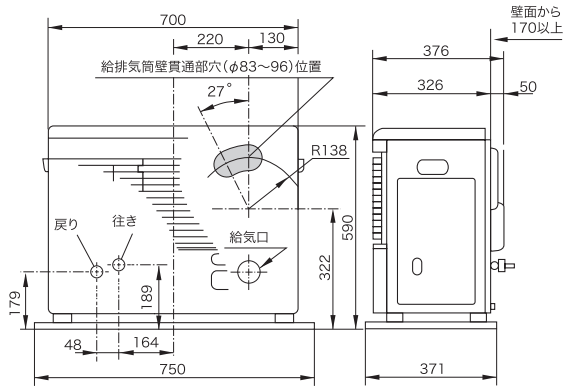
■他社製品・部材と当社製品・部材との混合使用は、機能に支障をきたす場合がありますのでご注意ください。

■車両用の不凍液のご使用は避けてください。

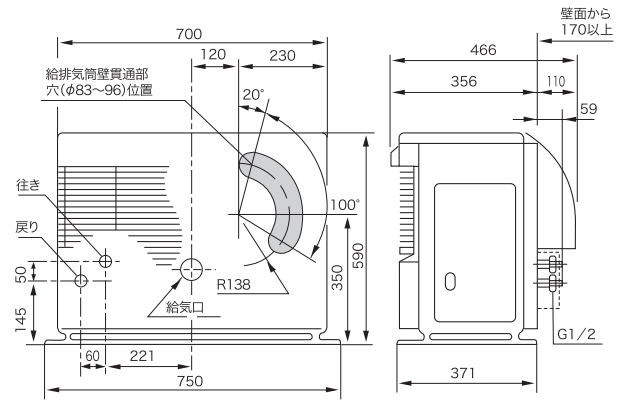




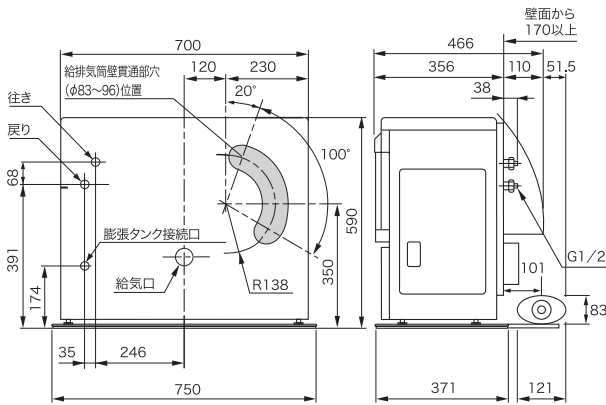
**UFH-6411URF** (掲載ページP22)



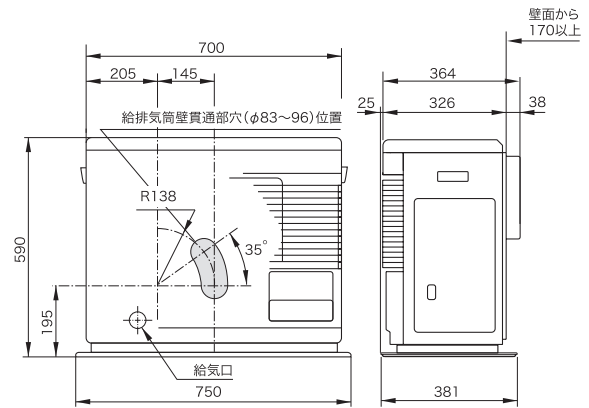
**UFH-994TBFS** (掲載ページP24)



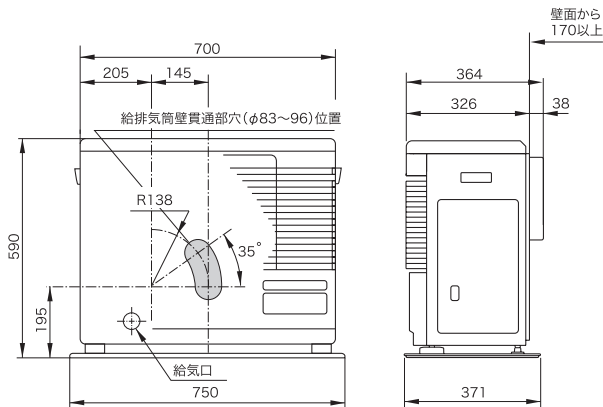
**UFH-994TBFM** (掲載ページP24)



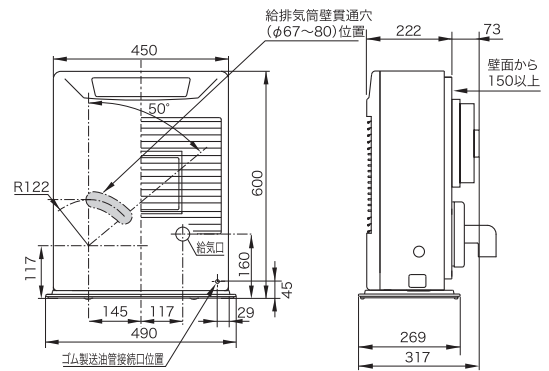
**FFR-7032KF** (掲載ページP25)



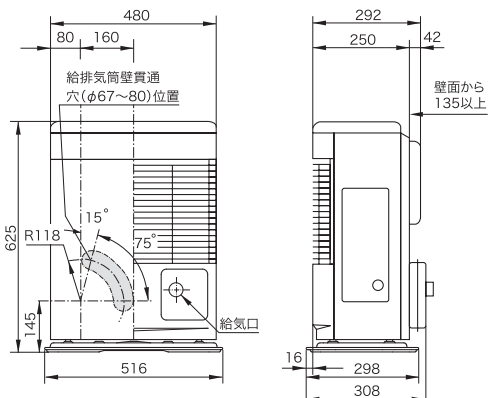
**FFR-7011RF** (掲載ページP26)



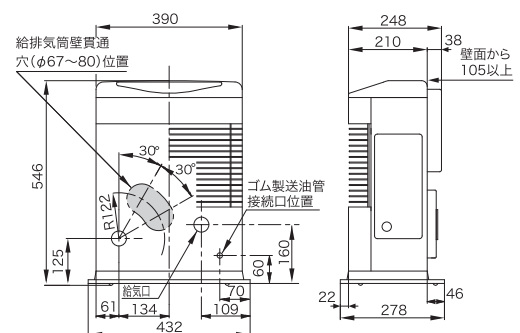
**FFR-5511BL** (掲載ページP27)  
**FFR-4511BL** (掲載ページP27)



**FFR-5511KL** (掲載ページP28)

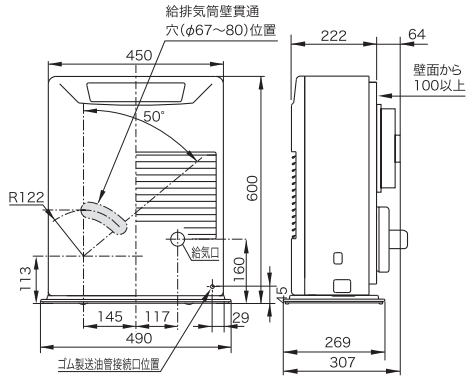


**FFR-3811BL** (掲載ページP28)

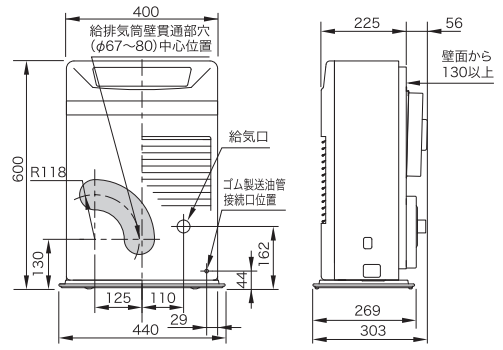




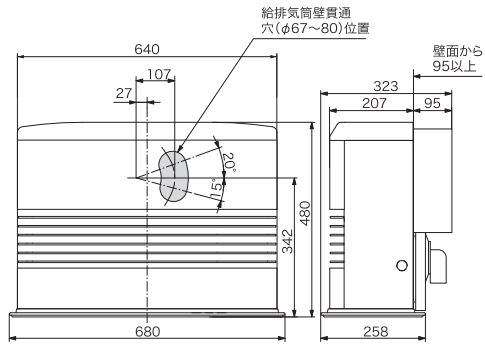
**FF-5211TL**(掲載ページP29)



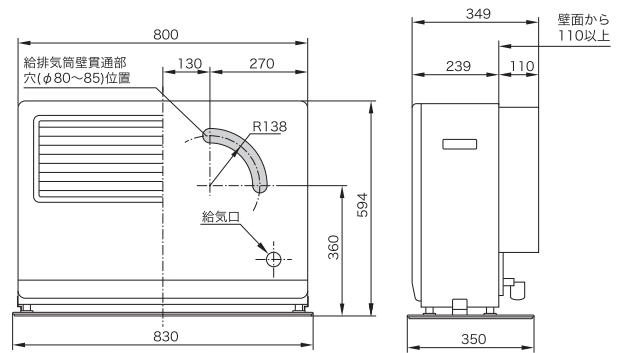
**FF-4211TL**(掲載ページP29)  
**FF-3511TL**(掲載ページP29)



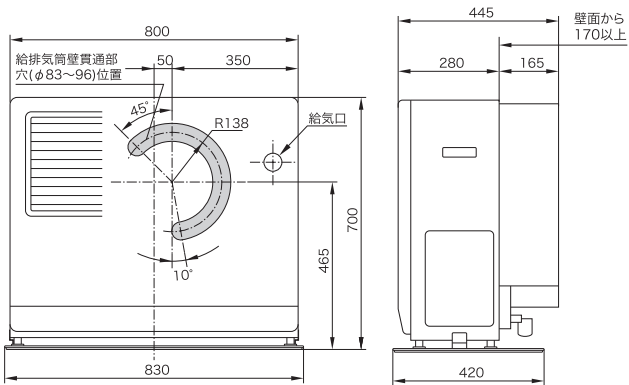
**FF-5010TL**(掲載ページP30)



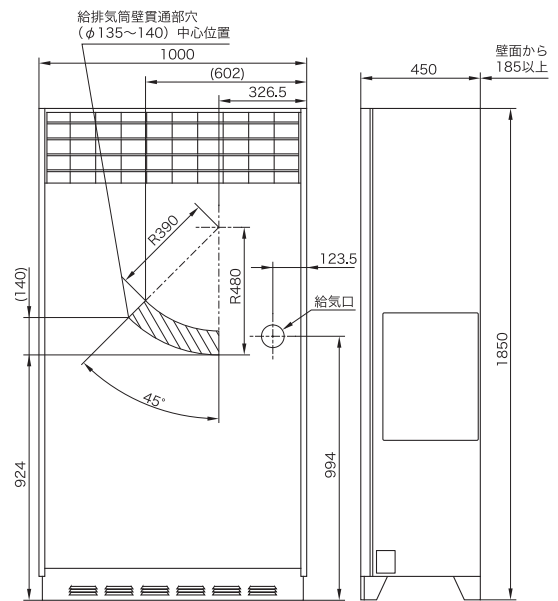
**FF-11000BF,FF-7000BF,FF-5000BF**(掲載ページP31)



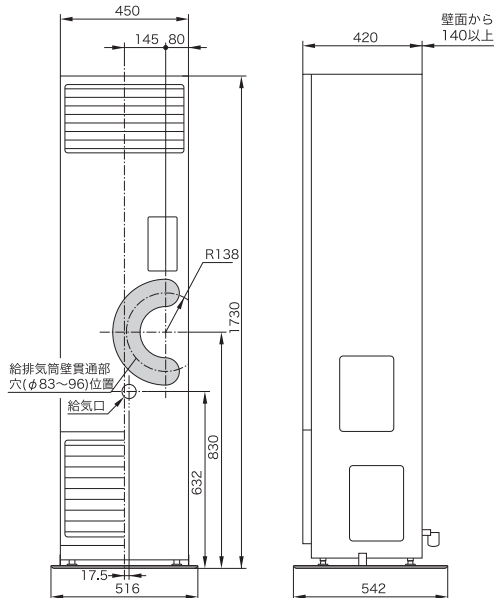
**FF-15000GBF**(掲載ページP32)



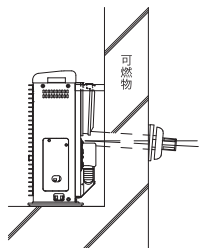
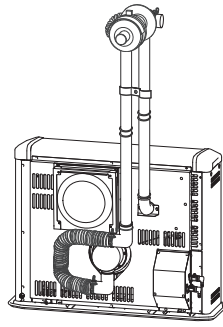
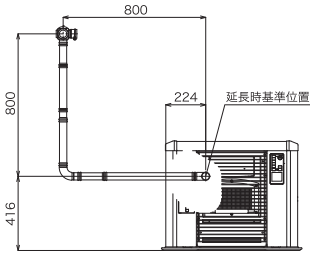
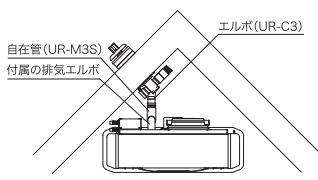
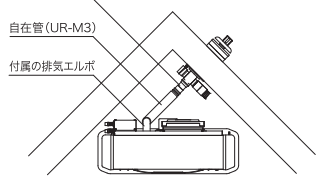
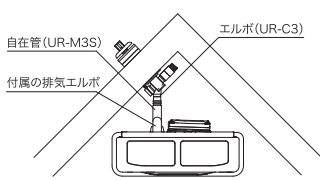
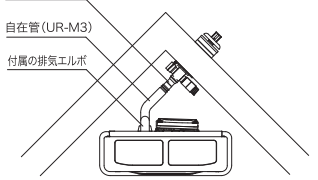
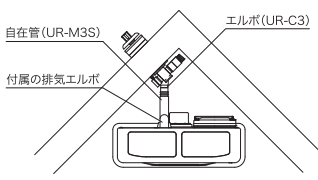
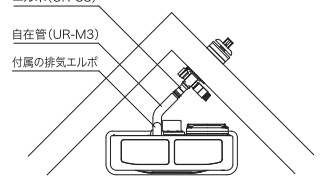
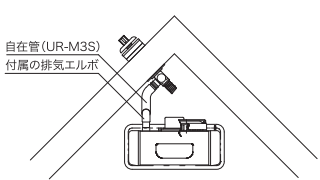
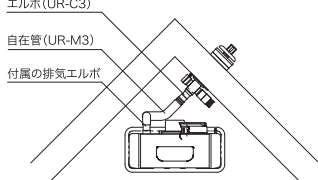
**FF-288CTS**(掲載ページP32)



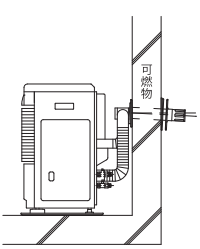
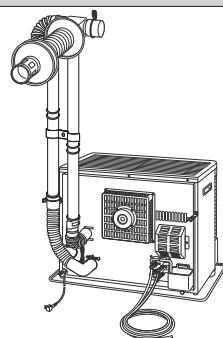
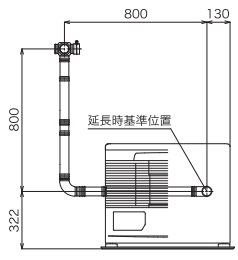
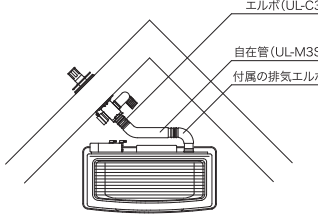
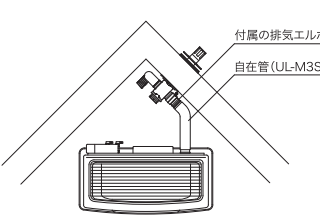
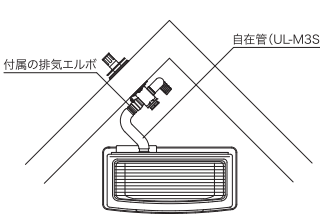
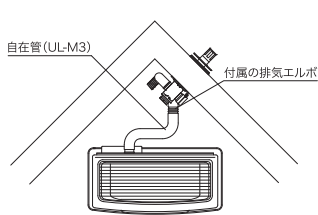
**FF-18000CTS**(掲載ページP32)

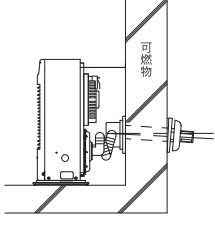
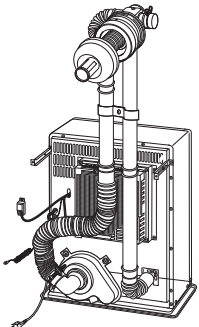
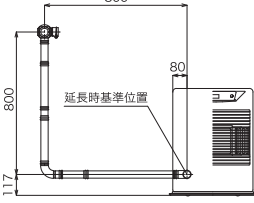
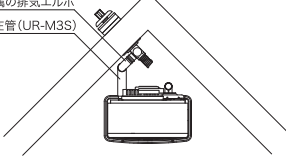
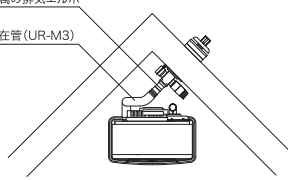
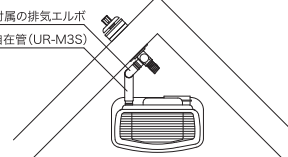
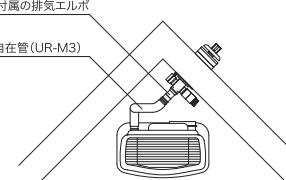
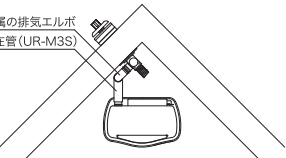
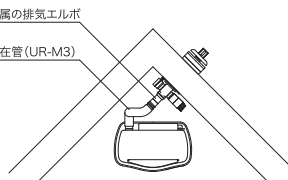
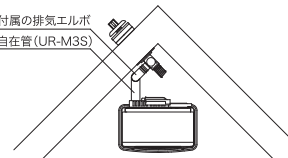
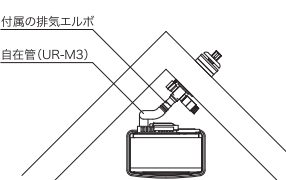
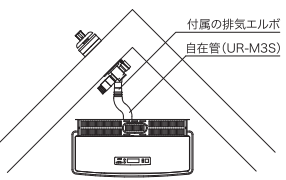
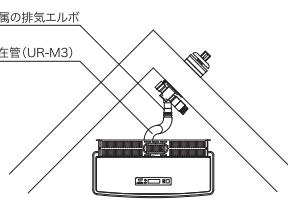


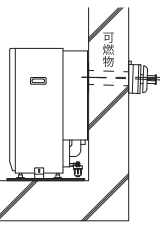
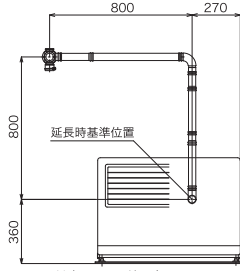
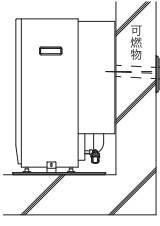
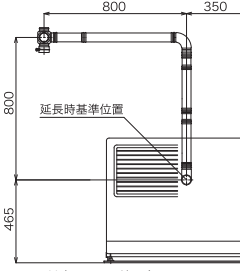
ゼータスイングシリーズ【ゼータスイング[Gモデル]、ゼータスイング】

<p><b>標準設置例 UFH-G7040SX</b></p>  <p>うす型給排気筒 FWT-6Z-2 給排気筒取付け壁厚範囲:120~230mm</p>	<p><b>延長設置例 UFH-G7040SX</b></p>  <p>延長管径:40mm</p> <ul style="list-style-type: none"> <li>●1mまで FR-10S4 1m延長セット×1 FR-1 抜け検知リード線(1m)×1</li> <li>●2mまで FR-20S4 2m延長セット×1 FR-1 抜け検知リード線(1m)×1</li> </ul>	<p><b>左延長配管設置例 UFH-G7040SX</b></p>  <p>延長管径:40mm</p> <p>FR-20N 2m延長セット(給気ホース使用)×1 [エルボは1個、 ストッパーリングは1個余ります。]</p>	
<p><b>コーナー設置例 UFH-G7040SX、FFR-G7040SX</b></p>		<p><b>コーナー設置例 UFH-703SX、UFH-703RX</b></p>	
<p><b>左に給排気筒を出す場合</b></p>  <p>自在管(UR-M3S) 付属の排気エルボ</p> <p>エルボ(UR-C3)</p> <p>UR-C3 エルボ×1 UR-M3S 自在管(35cm)×1 ストーブ付属の排気エルボ×1 ストーブ付属のストッパーリング×1</p>	<p><b>右に給排気筒を出す場合</b></p>  <p>エルボ(UR-C3)</p> <p>自在管(UR-M3)</p> <p>付属の排気エルボ</p> <p>UR-C3 エルボ×1 UR-M3 自在管(50cm)×1 ストーブ付属の排気エルボ×1 ストーブ付属のストッパーリング×1</p>	<p><b>左に給排気筒を出す場合</b></p>  <p>自在管(UR-M3S)</p> <p>付属の排気エルボ</p> <p>エルボ(UR-C3)</p> <p>UR-M3S エルボ×1 UR-M3S 自在管(35cm)×1 ストーブ付属の排気エルボ×1 ストーブ付属のストッパーリング×1</p>	<p><b>右に給排気筒を出す場合</b></p>  <p>エルボ(UR-C3)</p> <p>自在管(UR-M3)</p> <p>付属の排気エルボ</p> <p>UR-C3 エルボ×1 UR-M3 自在管(50cm)×1 ストーブ付属の排気エルボ×1 ストーブ付属のストッパーリング×1</p>
<p><b>コーナー設置例 FFR-703SX、FFR-703RX</b></p>		<p><b>コーナー設置例 FFR-G5640SX</b></p>	
<p><b>左に給排気筒を出す場合</b></p>  <p>自在管(UR-M3S)</p> <p>付属の排気エルボ</p> <p>エルボ(UR-C3)</p> <p>UR-C3 エルボ×1 UR-M3S 自在管(35cm)×1 ストーブ付属の排気エルボ×1 ストーブ付属のストッパーリング×1</p>	<p><b>右に給排気筒を出す場合</b></p>  <p>エルボ(UR-C3)</p> <p>自在管(UR-M3)</p> <p>付属の排気エルボ</p> <p>UR-C3 エルボ×1 UR-M3 自在管(50cm)×1 ストーブ付属の排気エルボ×1 ストーブ付属のストッパーリング×1</p>	<p><b>左に給排気筒を出す場合</b></p>  <p>自在管(UR-M3S)</p> <p>付属の排気エルボ</p> <p>UR-M3S 自在管(35cm)×1 ストーブ付属の排気エルボ×1 ストーブ付属のストッパーリング×1</p>	<p><b>右に給排気筒を出す場合</b></p>  <p>エルボ(UR-C3)</p> <p>自在管(UR-M3)</p> <p>付属の排気エルボ</p> <p>UR-C3 エルボ×1 UR-M3 自在管(50cm)×1 ストーブ付属の排気エルボ×1 ストーブ付属のストッパーリング×1</p>

カベックシリーズ【カベック[床暖房内蔵]、カベック】

<p><b>標準設置例 UFH-6432UKF</b></p>  <p>うす型給排気筒 FWT-7M-6 給排気筒取付け壁厚範囲:110~210mm</p>	<p><b>延長設置例 UFH-6432UKF</b></p>  <p>延長管径:49mm</p> <ul style="list-style-type: none"> <li>●1mまで FL-10S4 1m延長セット×1 FR-1 抜け検知リード線(1m)×1</li> <li>●2mまで FL-20S4 2m延長セット×1 FR-1 抜け検知リード線(1m)×1</li> </ul>	<p><b>左延長配管設置例 UFH-6432UKF</b></p>  <p>延長管径:49mm</p> <p>FL-20N 2m延長セット(給気ホース使用)×1 [エルボは1個、 ストッパーリングは1個余ります。]</p>	
<p><b>コーナー設置例 UFH-6432UKF、UFH-6411URF</b></p>		<p><b>コーナー設置例 FFR-7032KF、FFR-7011RF</b></p>	
<p><b>左に給排気筒を出す場合</b></p>  <p>エルボ(UL-C3)</p> <p>自在管(UL-M3S)</p> <p>付属の排気エルボ</p> <p>UL-C3 エルボ×1 UL-M3S 自在管(35cm)×1 ストーブ付属の排気エルボ×1 ストーブ付属のストッパーリング×1</p>	<p><b>右に給排気筒を出す場合</b></p>  <p>付属の排気エルボ</p> <p>自在管(UL-M3S)</p> <p>UL-M3S 自在管(35cm)×1 ストーブ付属の排気エルボ×1 ストーブ付属のストッパーリング×1</p>	<p><b>左に給排気筒を出す場合</b></p>  <p>付属の排気エルボ</p> <p>自在管(UL-M3S)</p> <p>UL-M3S 自在管(35cm)×1 ストーブ付属の排気エルボ×1 ストーブ付属のストッパーリング×1</p>	<p><b>右に給排気筒を出す場合</b></p>  <p>自在管(UL-M3)</p> <p>付属の排気エルボ</p> <p>UL-M3 自在管(50cm)×1 ストーブ付属の排気エルボ×1 ストーブ付属のストッパーリング×1</p>

カベックシリーズ【カベックコンパクトタイプ】、FF式温風【温風コンパクトタイプ】			
標準設置例 FFR-5511BL	延長設置例 FFR-5511BL	左延長配管設置例 FFR-5511BL	
 <p>うす型給排気筒 FWT-6W-1 給排気筒取付け壁厚範囲:130~250mm</p>	 <p>延長管径:40mm</p> <ul style="list-style-type: none"> <li>●1mまで FR-10S4 1m延長セット×1 FR-1 抜け検知リード線(1m)×1</li> <li>●2mまで FR-20S4 2m延長セット×1 FR-1 抜け検知リード線(1m)×1</li> </ul>	 <p>延長管径:40mm</p> <p>FR-20N 2m延長セット(給気ホース使用)×1 [エルボは1個、 ストッパーリングは1個余ります。]</p>	
コーナー設置例 FFR-5511BL、FFR-4511BL		コーナー設置例 FFR-5511KL	
左に給排気筒を出す場合	右に給排気筒を出す場合	左に給排気筒を出す場合	右に給排気筒を出す場合
 <p>付属の排気エルボ 自在管 (UR-M3S)</p> <p>UR-M3S 自在管(35cm)×1 ストーブ付属の排気エルボ×1 ストーブ付属のストッパーリング×1</p>	 <p>付属の排気エルボ 自在管 (UR-M3)</p> <p>UR-M3 自在管(50cm)×1 ストーブ付属の排気エルボ×1 ストーブ付属のストッパーリング×1</p>	 <p>付属の排気エルボ 自在管 (UR-M3S)</p> <p>UR-M3S 自在管(35cm)×1 ストーブ付属の排気エルボ×1 ストーブ付属のストッパーリング×1</p>	 <p>付属の排気エルボ 自在管 (UR-M3)</p> <p>UR-M3 自在管(50cm)×1 ストーブ付属の排気エルボ×1 ストーブ付属のストッパーリング×1</p>
コーナー設置例 FFR-3811BL		コーナー設置例 FF-4211TL、FF-3511TL	
左に給排気筒を出す場合	右に給排気筒を出す場合	左に給排気筒を出す場合	右に給排気筒を出す場合
 <p>付属の排気エルボ 自在管 (UR-M3S)</p> <p>UR-M3S 自在管(35cm)×1 ストーブ付属の排気エルボ×1 ストーブ付属のストッパーリング×1</p>	 <p>付属の排気エルボ 自在管 (UR-M3)</p> <p>UR-M3 自在管(50cm)×1 ストーブ付属の排気エルボ×1 ストーブ付属のストッパーリング×1</p>	 <p>付属の排気エルボ 自在管 (UR-M3S)</p> <p>UR-M3S 自在管(35cm)×1 ストーブ付属の排気エルボ×1 ストーブ付属のストッパーリング×1</p>	 <p>付属の排気エルボ 自在管 (UR-M3)</p> <p>UR-M3 自在管(50cm)×1 ストーブ付属の排気エルボ×1 ストーブ付属のストッパーリング×1</p>
コーナー設置例 FF-5010TL			
左に給排気筒を出す場合	右に給排気筒を出す場合		
 <p>付属の排気エルボ 自在管 (UR-M3S)</p> <p>UR-M3S 自在管(35cm)×1 ストーブ付属の排気エルボ×1 ストーブ付属のストッパーリング×1</p>	 <p>付属の排気エルボ 自在管 (UR-M3)</p> <p>UR-M3 自在管(50cm)×1 ストーブ付属の排気エルボ×1 ストーブ付属のストッパーリング×1</p>		

FF式温風【温風 (FF-11000BF、FF-7000BF、FF-5000BF)、温風 (FF-15000GBF)】			
標準設置例 FF-11000BF	左延長配管設置例 FF-11000BF	標準設置例 FF-15000GBF	左延長配管設置例 FF-15000GBF
 <p>うす型給排気筒 FWT-6ZR 給排気筒取付け壁厚範囲:120~230mm</p>	 <p>延長管径:40mm</p> <p>FR-20N 2m延長セット(給気ホース使用)×1 [エルボは1個、 ストッパーリングは1個余ります。]</p>	 <p>うす型給排気筒 FWT-7M-6 給排気筒取付け壁厚範囲:110~210mm</p>	 <p>延長管径:49mm</p> <p>FL-20N 2m延長セット(給気ホース使用)×1 [エルボは1個、 ストッパーリングは1個余ります。]</p>



## ■床暖房ゼータス イング仕様(掲載ページ13・15・16)

仕様項目 型式	種類	暖房出力(kW(kcal/h))			床暖房 適用量数		燃料 消費量 (kW(L/h))	エネルギー 消費効率 (区分名)	消費電力(100V・50/60Hz)(W)					本体 水容量 (L)	温水 出口温度 (℃)	外形寸法 高×幅×奥行 (mm)	質量 (kg)	給排 気筒径 (mm)	給排気筒 壁貫通穴径 (mm)	延長 管径 (mm)
		ストーブ・床暖房 同時使用	ストーブ 単独使用	床暖房出力	最大	最小			点火時	床暖房・ストーブ 同時運転 最大～最小	ストーブ 単独運転 最大～最小	サブヒーター 単独運転	待機時							
UFH-G7040SX	回転霧化式・ 強制給排気形・ 強制対流形	6.98～2.12 (6,000～1,820)	6.02～2.12 (5,180～1,820)	1.16～0.47 (1,000～400)	7.5置	3置	8.12～2.47 (0.789～0.24)	86.0%(B)	870/870	64/67～40/46	43/41～31/29	510/515	0.7	1.4	40～60	615×789 ×308	33	60	80～85	40
UFH-703SX	回転霧化式・ 強制給排気形・ 強制対流形	6.98～2.12 (6,000～1,820)	6.02～2.12 (5,180～1,820)	1.16～0.47 (1,000～400)	7.5置	3置	8.12～2.47 (0.789～0.24)	86.0%(B)	860/870	64/70～46/46	44/42～27/21	—	0.4	1.2	40～60	615×741 ×320	35	60	80～85	40
UFH-703RX	回転霧化式・ 強制給排気形・ 強制対流形	6.98～2.12 (6,000～1,820)	6.64～2.12 (5,710～1,820)	1.16～0.47 (1,000～400)	7.5置	3置	8.12～2.47 (0.789～0.24)	86.0%(B)	860/870	64/70～32/38	46/44～13/13	—	0.4	1.2	40～60	595×741 ×310	33	60	80～85	40

## ■ゼータス イング仕様(掲載ページ14・17・18)

仕様項目 型式	種類	暖房出力 (kW(kcal/h))	燃料消費量 (kW(L/h))	エネルギー消費効率 (区分名)	消費電力(100V・50/60Hz)(W)			外形寸法 高×幅×奥行(mm)	質量 (kg)	給排気筒径 (mm)	給排気筒壁貫通穴径 (mm)	延長管径 (mm)
					点火時	燃焼時最大～最小	待機時					
FFR-G7040SX	回転霧化式・強制給排気形 強制対流形	6.98～2.12 (6,000～1,820)	8.13～2.47 (0.79～0.24)	86.0%(B)	860/855	45/43～21/22	0.7	615×789×308	27	60	80～85	40
FFR-G5640SX	回転霧化式・強制給排気形 強制対流形	5.59～2.07 (4,810～1,780)	6.50～2.42 (0.632～0.235)	86.0%(B)	860/855	41/39～31/28	0.7	615×559×293	21	60	80～85	40
FFR-703SX	回転霧化式・強制給排気形 強制対流形	6.98～2.12 (6,000～1,820)	8.13～2.47 (0.79～0.24)	86.0%(B)	840/850	46/44～27/21	0.4	615×741×310	30	60	80～85	40
FFR-703RX	回転霧化式・強制給排気形 強制対流形	6.98～2.12 (6,000～1,820)	8.13～2.47 (0.79～0.24)	86.0%(B)	840/850	46/44～13/13	0.4	595×741×310	28	60	80～85	40

## ■FF式床暖房カベック仕様(掲載ページ21・22)

仕様項目 型式	種類	暖房出力(kW(kcal/h))			床暖房 適用量数		燃料 消費量 (kW(L/h))	エネルギー 消費効率 (区分名)	消費電力(100V・50/60Hz)(W)					本体 水容量 (L)	温水 出口温度 (℃)	外形寸法 高×幅×奥行 (mm)	質量 (kg)	給排 気筒径 (mm)	給排気筒 壁貫通穴径 (mm)	延長 管径 (mm)
		ストーブ・床暖房 同時使用	ストーブ 単独使用	床暖房出力	最大	最小			点火時	床暖房・ストーブ 同時運転 最大～最小	ストーブ 単独運転 最大～最小	サブヒーター 単独運転	待機時							
UFH-6432UKF	ポット式 強制給排気形 強制対流形	6.35～2.44 (5,460～2,100)	6.21～1.42 (5,340～1,220)	1.63～0.87 (1,400～750)	11置	5置	7.22～2.04 (0.702～0.198)	86.0%(B)	335/340	68/68 ～48/51	42/42 ～17/17	510/511	0.8	1.7	30～70	590×750 ×401	37	70	83～96 (80既設の 穴取付け可能)	49
UFH-6411URF	ポット式 強制給排気形 強制対流形	6.35～2.44 (5,460～2,100)	6.21～1.42 (5,340～1,220)	1.63～0.87 (1,400～750)	11置	5置	7.22～2.04 (0.702～0.198)	86.0%(B)	335/340	68/68 ～48/51	42/42 ～17/17	—	0.8	1.7	30～70	590×700 ×376 (※1)	33	70	83～96 (80既設の 穴取付け可能)	49

(※1) 置台を含まない寸法です。

## ■煙突式床暖房カベック仕様(掲載ページ23)

仕様項目 型式	種類	暖房出力(kW(kcal/h))			床暖房 適用量数		燃料 消費量 (kW(L/h))	エネルギー 消費効率 (区分名)	消費電力(100V・50/60Hz)(W)					本体 水容量 (L)	温水 出口温度 (℃)	外形寸法 高×幅×奥行 (mm)	質量 (kg)	煙突 呼び径
		ストーブ・床暖房 同時使用	ストーブ 単独使用	床暖房出力	最大	最小			点火時	床暖房・ストーブ 同時運転 最大～最小	ストーブ 単独運転 最大～最小	サブヒーター 単独運転	待機時					
UFH-7732UKC	ポット式 強制通気形 自然対流形	7.66～2.34 (6,590～2,010)	6.71～1.52 (5,770～1,310)	1.74～0.87 (1,500～750)	12置	5置	9.72～2.26 (0.945～0.220)	69.0%(C)	320/320	45/49 ～41/45	17/17 ～12/12	510/511	0.8	1.7	30～70	595×750 ×401	32	106 (3.5寸)
UFH-7711URC	ポット式 強制通気形 自然対流形	7.66～2.34 (6,590～2,010)	6.71～1.52 (5,770～1,310)	1.74～0.87 (1,500～750)	12置	5置	9.72～2.26 (0.945～0.220)	69.0%(C)	320/320	45/49 ～41/45	17/17 ～12/12	—	0.8	1.7	30～70	595×700 ×376 (※1)	30	106 (3.5寸)

(※1) 置台を含まない寸法です。

## ■カベックツイン仕様(掲載ページ24)

仕様項目 型式	種類	暖房出力(kW(kcal/h))			床暖房 適用量数	燃料 消費量 (kW(L/h))	エネルギー 消費効率 (区分名)	消費電力(100V・50/60Hz)(W)					本体 水容量 (L)	温水 出口温度 (℃)	外形寸法 高×幅×奥行 (mm)	質量 (kg)	給排 気筒径 (mm)	給排気筒 壁貫通穴径 (mm)	延長 管径 (mm)		
		ストーブ・温水房 同時使用	ストーブ 単独使用	温水暖房 出力				最大	最小	点火時	燃焼時最大～最小	ストーブ 単独使用								温水暖房出力	待機時
UFH-994TBS	ポット式 強制給排気形 強制対流形	9.88～3.03 (8,500～2,610)	4.65～1.69 (4,000～1,450)	5.23～1.35 (4,500～1,160)	最大 30置	12.1～1.85 (1.176～0.18)	86.0%(B)	670/680	87/103 ～66/85	335/340	44/46	370/390	72/88	1.2/1.1	2.4	40～64 (高温スイッチ ON時72)	590×700 ×466 (※1)	41	70	83～96 (80既設の 穴取付け可能)	49
UFH-994TBFM	ポット式 強制給排気形 強制対流形	9.88～3.03 (8,500～2,610)	4.65～1.69 (4,000～1,450)	5.23～1.35 (4,500～1,160)	最大 30置	12.1～1.85 (1.176～0.18)	86.0%(B)	715/750	127/151 ～106/133	335/340	42/45	410/440	112/136	1.2/1.1	1.3	40～64 (高温スイッチ ON時72)	590×700 ×466 (※1)	41	70	83～96 (80既設の 穴取付け可能)	49

(※1) 置台を含まない寸法です。

## ■FF式カベック仕様(掲載ページ25・26・27・28)

仕様項目 型式	種類	暖房出力 (kW(kcal/h))	燃料消費量 (kW(L/h))	エネルギー消費効率 (区分名)	消費電力(100V・50/60Hz)(W)			外形寸法 高×幅×奥行(mm)	質量 (kg)	給排気筒径 (mm)	給排気筒壁貫通穴径 (mm)	延長管径 (mm)
					点火時	燃焼時最大～最小	待機時					
FFR-7032KF	ポット式・強制給排気形 強制対流形	7.00～1.61 (6,020～1,380)	8.14～2.16 (0.791～0.21)	86.0%(B)	335/340	42/42～17/17	0.8	590×750×389	29	70	83～96 (80既設の穴取付け可能)	49
FFR-7011RF	ポット式・強制給排気形 強制対流形	7.00～1.61 (6,020～1,380)	8.14～2.16 (0.791～0.21)	86.0%(B)	335/340	42/42～17/17	0.8	590×700×364 (※1)	27	70	83～96 (80既設の穴取付け可能)	49
FFR-4511BL	ポット式・強制給排気形 強制対流形	4.49～1.50 (3,860～1,290)	5.22～1.75 (0.507～0.17)	86.0%(B)	330/330	37/37～21/23	0.6	600×490×317	21	50	67～80 (65既設の穴取付け可能)	40
FFR-5511KL	ポット式・強制給排気形 強制対流形	5.50～1.59 (4,730～1,370)	6.39～1.85 (0.621～0.18)	86.0%(B)	335/340	45/43～26/30	0.7	625×516×308	19	50	67～80 (65既設の穴取付け可能)	40
FFR-5511BL	ポット式・強制給排気形 強制対流形	5.47～1.59 (4,700～1,370)	6.36～1.85 (0.618～0.18)	86.0%(B)	330/330	39/39～28/29	0.6	600×490×317	21	50	67～80 (65既設の穴取付け可能)	40
FFR-3811BL	ポット式・強制給排気形 強制対流形	3.80～1.16 (3,270～1,000)	4.37～1.34 (0.425～0.13)	87.0%(B)	330/330	37/34～24/26	0.6	546×432×278	14	50	67～80 (65既設の穴取付け可能)	40

(※1) 置台を含まない寸法です。

■FF式温風仕様(掲載ページP29・30・31・32)

型式	仕様項目	種類	暖房出力 (kW(kcal/h))	燃料消費量 (kW(L/h))	エネルギー消費効率 (区分名)	消費電力(100V・50/60Hz)(W)			外形寸法 高×幅×奥行(mm)	質量 (kg)	給排気筒径 (mm)	給排気筒壁貫通穴径 (mm)	延長管径 (mm)
						点火時	燃焼時最大~最小	待機時					
FF-5010TL		気化式・強制給排気形 ・強制対流形	5.00~1.75 (4,300~1,500)	5.81~2.04 (0.565~0.198)	86.0%(B)	780/780	46/44~33/31	1.0	480×680×323	20	50	67~80 (65既設の穴取付け可能)	40
FF-5211TL		ポット式・強制給排気形 ・強制対流形	5.22~1.46 (4,490~1,250)	6.00~1.72 (0.583~0.167)	87.0%(B)	320/320	40/40~28/26	0.6	600×490×307	21	50	67~80 (65既設の穴取付け可能)	40
FF-4211TL		ポット式・強制給排気形 ・強制対流形	4.23~1.33 (3,640~1,140)	4.86~1.54 (0.472~0.15)	87.0%(B)	340/340	36/34~25/27	0.6	600×440×303	17	50	67~80 (65既設の穴取付け可能)	40
FF-3511TL		ポット式・強制給排気形 ・強制対流形	3.49~1.16 (2,993~1,000)	4.01~1.34 (0.39~0.13)	87.0%(B)	335/330	34/32~18/19	0.6/0.7	600×440×303	17	50	67~80 (65既設の穴取付け可能)	40
FF-11000BF		ポット式・強制給排気形 ・強制対流形	11.0~3.44 (9,460~2,960)	12.7~3.95 (1.233~0.384)	86.7%(B)	122/125	58/72~39/43	0.7	594×800×349 (※1)	40	60	80~85 (75既設の穴取付け可能)	40
FF-7000BF		ポット式・強制給排気形 ・強制対流形	7.41~3.04 (6,370~2,610)	8.52~3.50 (0.828~0.340)	87.0%(B)	119/120	51/54~33/37	0.7	594×800×349 (※1)	40	60	80~85 (75既設の穴取付け可能)	40
FF-5000BF		ポット式・強制給排気形 ・強制対流形	5.81~3.04 (5,000~2,610)	6.68~3.50 (0.649~0.340)	87.0%(B)	119/120	43/50~33/37	0.7	594×800×349 (※1)	40	60	80~85 (75既設の穴取付け可能)	40
FF-15000GBF		圧力噴霧式・強制給排気形 ・強制対流形	15.9(13,700)	18.5(1.8)	86.0%(B)	74/76	85/92	0.6	700×800×445 (※1)	47	70	83~96 (80既設の穴取付け可能)	49
FF-18000CTS		回転霧化式・強制給排気形 ・強制対流形	17.6~6.79 (15,140~5,840)	20.2~7.72 (1.966~0.750)	87.0%(B)	615/615	138/155~73/71 735/750※	0.6	1,730×450×420 (※1)	67	70	83~96 (80既設の穴取付け可能)	49
FF-288CTS		圧力噴霧式・強制給排気形 ・強制対流形	29.1 / 23.2 (25,000 / 20,000)	33.9 / 27.1 (3.29 / 2.63)	—	86/83	380/490	13	1,850×1,000×450	150	120	135~140	80

※気化ヒーターON時(※1)置台を含まない寸法です。

■煙突式カベック仕様(掲載ページP33・34)

型式	仕様項目	種類	暖房出力 (kW(kcal/h))	燃料消費量 (kW(L/h))	エネルギー消費効率 (区分名)	消費電力(100V・50/60Hz)(W)			外形寸法 高×幅×奥行(mm)	質量 (kg)	煙突 呼び径
						点火時	燃焼時最大~最小	待機時			
KSH-7032KC		ポット式・強制通気形 自然対流形	7.00~1.56 (6,020~1,340)	10.1~2.26 (0.986~0.220)	69.0%(C)	320/325	17/17~12/12	0.8	595×750×381	25	106 (3.5寸)
KSH-7011RC		ポット式・強制通気形 自然対流形	7.00~1.56 (6,020~1,340)	10.1~2.26 (0.986~0.220)	69.0%(C)	320/325	17/17~12/12	0.8	595×700×326 (※1)	22	106 (3.5寸)
KSH-4811KL		ポット式・強制通気形 自然対流形	4.83~1.41 (4,150~1,210)	7.00~2.04 (0.68~0.198)	69.0%(C)	306/306	17/17~12/12	0.7	619×496×270 (※1)	18	106 (3.5寸)

(※1)置台を含まない寸法です。

■煙突式丸型・角型仕様(掲載ページP35・36)

型式	仕様項目	種類	暖房出力 (kW(kcal/h))	燃料消費量 (kW(L/h))	エネルギー消費効率 (区分名)	消費電力(100V・50/60Hz)(W)			外形寸法 高×幅×奥行(mm)	質量 (kg)	煙突呼び径
						点火時	燃焼時	待機時			
KSH-2BS-SK5		ポット式・強制通気形 ・自然対流形	16.3~3.57 (14,040~3,070)	24.7~6.17 (2.4~0.6)	66.0%(E)	100/98.5	18/16.5	1.3/0.6	913×672×450 (※1)	40 [タンク空時]	106(3.5寸)
KSH-5BS-SK6		ポット式・強制通気形 ・自然対流形	11.0~2.86 (9,460~2,460)	16.5~4.94 (1.6~0.48)	66.8%(E)	100/98.5	18/16.5	1.3/0.6	757×590×400 (※1)	30 [タンク空時]	106(3.5寸)
KSH-2BS-K5		ポット式・強制通気形 ・自然対流形	16.3~3.57 (14,040~3,070)	24.7~6.17 (2.4~0.6)	66.0%(E)	100/98.5	18/16.5	1.3/0.6	953×649×484 (※1)	34	106(3.5寸)
KSH-5BS-K6		ポット式・強制通気形 ・自然対流形	11.0~2.86 (9,460~2,460)	16.5~4.94 (1.6~0.48)	66.8%(E)	100/98.5	18/16.5	1.3/0.6	757×560×410 (※1)	24	106(3.5寸)
KSH-8BS-K9		ポット式・強制通気形 ・自然対流形	7.37~1.17 (6,340~1,010)	10.9~1.85 (1.06~0.18)	67.6%(D)	96/95	18.5/17	1.3/0.6	588×530×360 (※1)	18.8	106(3.5寸)
KSH-10BS-K8		ポット式・強制通気形 ・自然対流形	6.21~1.10 (5,340~950)	9.26~1.85 (0.9~0.18)	67.1%(D)	96/95	18.5/17	1.3/0.6	535×530×360 (※1)	16.8	106(3.5寸)
KSH-10K8		ポット式・強制通気形 ・自然対流形	7.33~1.15 (6,300~990)	10.5~1.85 (1.02~0.18)	69.8%(D)	98/95	17/15	0	570×610×362 (※1)	25.5	106(3.5寸)

※印の外形寸法にはトップガードは含まれておりません。(※1)置台を含まない寸法です。

■開放式仕様(掲載ページP38)

型式	仕様項目	種類	暖房出力 (kW(kcal/h))	燃料消費量 (kW(L/h))	消費電力(100V・50/60Hz)(W)			石油タンク容量 (L)	外形寸法 高×幅×奥行(mm)	質量 (kg)
					点火時	燃焼時最大~最小	待機時			
KLR-1930		回転霧化式・強制対流形	18.73~5.86 (16,110~5,040)	18.73~5.86 (1.82~0.57)	24/29	43/43~23/23 最大860/860W※	0.7	18	698×468×555 (※1)	20.5 [タンク空時]
KLR-1930N		回転霧化式・自然対流形	18.73~5.86 (16,110~5,040)	18.73~5.86 (1.82~0.57)	24/29	29/32~17/18 最大860/860W※	0.7	18	715×468×555 (※1)	19.0 [タンク空時]
KLR-1230		回転霧化式・強制対流形	12.3~4.63 (10,580~3,980)	12.3~4.63 (1.20~0.45)	23/26	37/39~25/27 最大860/860W※	0.7	18	649×468×555 (※1)	20.0 [タンク空時]
KLR-1230N		回転霧化式・自然対流形	12.3~4.63 (10,580~3,980)	12.3~4.63 (1.20~0.45)	23/26	25/27~16/17 最大860/860W※	0.7	18	666×468×555 (※1)	18.5 [タンク空時]

※気化ヒーターON時(※1)置台を含まない寸法です。

■エネルギー消費効率区分 B:石油ストーブ・密閉式・強制対流式 C:石油ストーブ・半密閉式・放射式 D:石油ストーブ・半密閉式・放射式以外のもの(燃料消費量1.5L/h以下のもの) E:石油ストーブ・半密閉式・放射式以外のもの(燃料消費量1.5L/hを超えるもの)

# 石油暖房機器を正しく設置しましょう

## FF式ストーブの設置

### 設置場所の選定

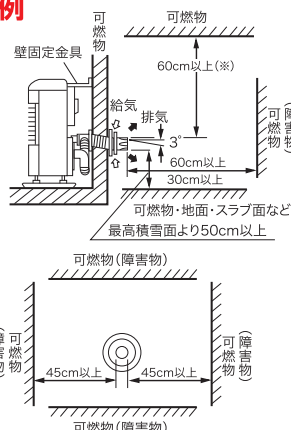
- ストーブの据付けは、火災予防条例に従ってください。
- 給排気工事をとまないので、屋外に面した壁ぎわに設置してください。お部屋の温度分布を均一にするためには、窓ぎわの設置が効果的です。(暖房機関係)
- ストーブを後面で固定できる場所を選定してください。
- 給排気筒が正しく屋外に出せる所を選んでください。給排気筒を集合煙突には絶対に取り付けしないでください。
- 積雪の多い地方では、給排気筒トップが雪でふさがれないような場所を選定してください。また、風がよどむような場所は、燃焼ガスを再度吸い込んで不完全燃焼をおこすことがありますので、さけてください。
- ルームセンサーをストーブに接触させたり、ねじなどを使用してストーブに取付けたりしないでください。
- 室内空気の汚れが多い場合、過熱防止装置が作動しやすくなるので、注意してください。
- 温風吹出口の付近に火災報知器がある場所には据付けしないでください。火災報知器が誤作動する原因になります。

### 給排気筒の取付け

- 買い換えの際には、古い給排気部品は、必ず新しいものにお取り換えください。
- 給気ホースは排気管にあたらぬように取付けてください。
- 給排気筒の給気口、排気口の差込みは間違えないでください。
- 排気管抜け検知リード線は必ず給排気筒に接続してください。
- 2階および高層階へFFタイプを取り付ける場合、あとから給排気筒のメンテナンス、交換作業が困難と思われる場所への設置はご遠慮ください。

### 暖房機給排気筒標準据付け例

- 給排気筒トップは正しく屋外に出してください。
- 給排気筒の取付けは傾斜をもたせ、必ず下り勾配としてください。
- 給排気筒トップの周辺に可燃物や障害物のある場所には設置しないでください。火災や不完全燃焼の原因になります。
- 給排気筒トップの上方および両側に燃焼ガス排出を阻止する障害物が無いようにしてください。
- 雪の多い地方では、最高積雪面より50cm以上離れる場所に、給排気筒を取り付けてください。
- 屋外側の給排気筒取り出し部分は、雨水が入らないように必ずコーキングしてください。



注(\*)不燃材を使用する場合は、30cm以上とする。  
その他の寸法は、不燃材であっても性能維持のため図の寸法とする。

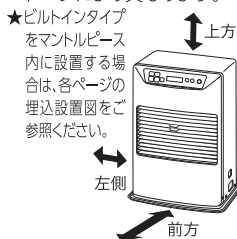
### ストーブ本体周辺の空間

本体周辺の空間寸法は正しくとってください。

- 下記の空間寸法内に可燃物・障害物がないようにしてください。
- 設置した後のアフターサービスや日常の点検が容易にできるように決められている本体周辺の空間寸法は必ず確保してください。なお後側の空間寸法は各ストーブにより異なります。

ゼータタイプ	形名	空間寸法例 (cm)			
		前方	上方	左側	右側
★	UHH-703SX, FFR-G5640SX・703SX	150以上	15以上	20以上	30以上
	★UHH-G7040SX	150以上	10以上	20以上	30以上
	★FFR-G7040SX	150以上	10以上	10以上	30以上
	UHH-703RX, FFR-703RX	150以上	60以上	25以上	30以上
床暖房カバー	UHH-6432UKF, 6411URF	150以上	150以上	※30以上	30以上
	FFR-7032KF, 7011RF, 5511KL	150以上	150以上	※30以上	30以上
カベック	FFR-3811BL	150以上	60以上	※30以上	30以上
	★FFR-5511・4511BL	100以上	10以上	10以上	30以上
温風	★FF-5211・4211・3511TL	100以上	10以上	10以上	30以上
	★FF-5010TL	100以上	10以上	10以上	30以上
	★FF-15000GBF	100以上	10以上	10以上	30以上
	★FF-11000, 7000, 5000BF	100以上	10以上	10以上	30以上
	FF-18000CTS	150以上	60以上	20以上	30以上
	FF-288CTS	100以上	100以上	15以上	60以上

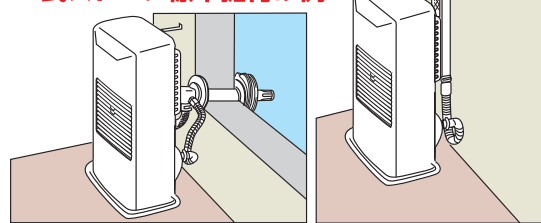
※10cmまで近づける場合は、前面ガードに遮熱板を付けてください。



### FF式ストーブ延長据付け例

- 給排気管延長可能範囲は、長さ3m・途中の曲がりは3カ所までです。この範囲で設置してください。
- ストッパーリングは給・排気管の各接続部に差込んでください。
- 排気断熱カバーはストッパーリングの上にかぶせてください。

### FF式ストーブ標準据付け例



## 煙突式ストーブの設置

### 据付け場所の選定

(ストーブの据付けは、火災予防条例に従ってください)

次のような点にご注意のうえ据付けてご使用ください。

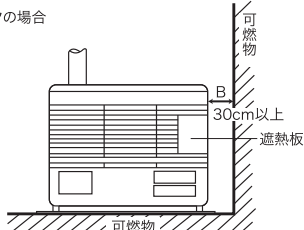
- 燃えやすいものや障害物のない場所。
- 水平で安定のよい、しっかりした場所。
- 電源は家庭用100Vの電源コンセントをご使用ください。(電源コードの有効長さは約2mです。)

※A寸法は15cm以上、B寸法は30cm以上と示していますが、煙突と可燃物との離隔距離でも規制されます。

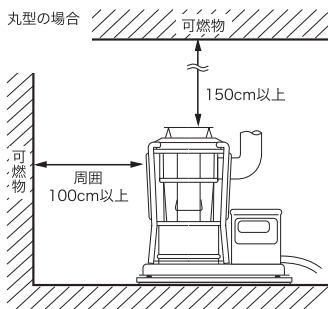
### 注意

- マントルピース内に据付けたり、ベチカに煙突を接続したりしないでください。ストーブが故障したり、火災の原因になります。
- 煙突式ストーブを使用している室内で換気扇を使用しないでください。立ち消えて爆発燃焼するおそれがあります。換気扇を使用する場合は、必ず適正な空気取入口を設けてください。
- ストーブや煙突には通気力を低下させる熱交換器などは付けしないでください。

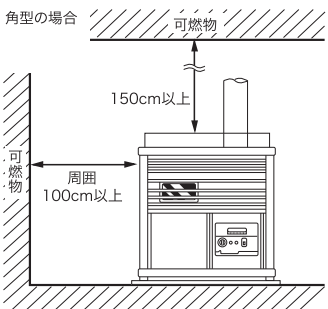
カベックの場合



丸型の場合

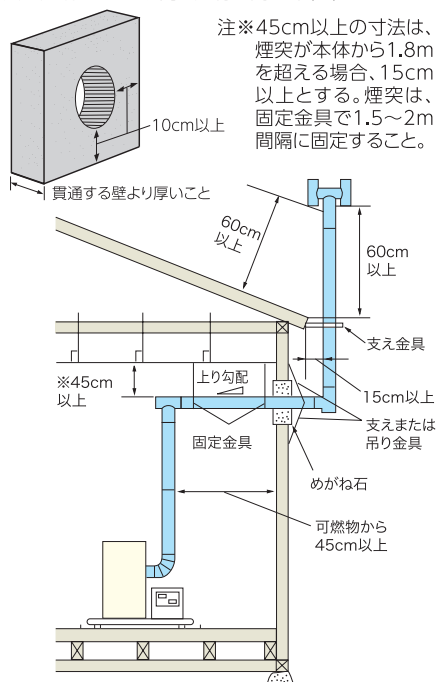


角型の場合



### 煙突の取付図

(地区により異なることがあるので火災予防条例を参照すること。)煙突の先端から水平距離1m以内に建物の軒がある場合は、その軒から60cm以上高くすること。煙突の先端から1m以内に建物の開口部(窓)がないこと。





## 暖房のめやすについて

- ①「寒冷地」とは、室内外温度差が30℃の地域(札幌など)を指し、「温暖地」とは、室内外温度差が15℃の地域(東京、大阪など)を指します。
  - ②寒冷地の「木造(戸建)」とは、二重窓、断熱材(グラスウール)75mmの木造戸建住宅、「コンクリート(集合)」とは、二重窓、断熱材(ポリスチレンフォーム)30mmのコンクリート集合住宅を指します。これ以上の高断熱住宅では、木造で約1.2倍、コンクリートで約1.5倍の広さまでがめやすとなります。
  - ③温暖地の「木造(戸建)」とは、木造戸建住宅、「コンクリート(集合)」とは、コンクリート集合住宅を指します。いずれも一重窓で断熱材なしの建物です。断熱材が施してある場合は約1.2倍の広さまでがめやすとなります。
- なお、このカタログの開放式石油ストーブ(開放タイプ)の暖房のめやすは、温暖地を基準にしております。
- 上記の諸条件・諸数値は、(一社)日本ガス石油機器工業会の自主基準によります。

## 【暖房機適室基準値】

寒冷地	木造(戸建)住宅1畳当り:392W(1㎡当り:237W)
	コンクリート(集合)住宅1畳当り:246W(1㎡当り:149W)
温暖地	木造(戸建)住宅1畳当り:398W(1㎡当り:240W)
	コンクリート(集合)住宅1畳当り:288W(1㎡当り:174W)

## 【床暖房敷設数基準値】

床暖房における床パネル敷設数  
 床暖房内蔵ストーブ…(床パネル1畳当り:151W(130kcal/h))  
 カベックツイン…(床パネル1畳当り:174W(150kcal/h))

## 【出力表示の計算方法】

(kW)=燃料消費量(L/h)×46,300(kJ/kg)×0.8×暖房機のエネルギー消費効率÷3,600  
 (kcal/h)=(kW)×860(kcal/kWh)

## ⚠ 安全に関する注意

ご使用の前に「取扱説明書」をよくお読みのうえ、正しくお使いください。

- ガソリン厳禁 ●石油機器には、必ず灯油をご使用ください。●ガソリンなど揮発性の高い油は、絶対に使用しないでください。
- スプレー缶厳禁 ●スプレー缶やカセットコンロ用ボンベなどを温風や熱気にあたる場所に放置しないでください。熱で缶の圧力が上がり爆発し、危険です。
- 換気必要 ●開放式タイプはお部屋の空気を使って燃やす開放燃焼式ですから、時々(1時間に1~2回程度)窓を開けて換気してください。
- 使用禁止 ●器具は居室の暖房用としてつくられたものですので、乾燥室、温室、飼育室などでは絶対に使用しないでください。

## 愛情点検

●長年ご使用の石油ストーブは、ぜひ点検を!



ご使用の際、  
こんな症状は  
ありませんか?

- 油漏れがある。
- 排ガスの臭いがしたり、目がチカチカする。
- 運転中異常な音がある。
- 黒煙を出して燃える。
- その他の異常や故障がある。

ご使用中  
止

このような症状の場合は使用を中止し、事故防止のため使用をせずスイッチを切りコンセントから電源プラグを抜いて、お求めの販売店または石油機器技術管理士などに、点検修理をご相談ください。ご自分での修理は危険な場合がありますから、絶対なさらないでください。

- 製品改良のため、デザイン・仕様の一部を変更することがあります。
- 商品の色調・大きさは、写真および印刷の関係上実物とは多少異なる場合があります。あらかじめご了承ください。



このマークは、一般財団法人日本燃焼機器検査協会が行う燃焼機器などの検査または認証に合格した事を証明するものです。石油燃焼機器をお買い求めの際は、このマークがついている事をお確かめください。



一般社団法人  
日本ガス石油機器工業会  
石油連盟

— 石油機器の普及に努めています —

本カタログ掲載商品の価格には、配送費、部材、工事費、使用済み商品の引き取り費などは含まれておりません。

※当社は個人情報収集の際、事業活動範囲内で目的を明確にし、その情報の管理を徹底いたします。

●一般のお客様からの  
お問い合わせは、  
右記フリーダイヤルへ

0120-925-339  
携帯電話からは0570-666-339(通話料金がかかります)

修理に関する  
お問い合わせ 24時間365日受付  
※電話番号をよくお確かめのうえ、お掛け間違いのないようお願いします。

商品に関する  
お問い合わせ 平日 8:10~18:00  
土日祝 8:10~17:00

●お客様から取得いたしました個人情報、お客様へのお問い合わせ対応を目的として利用し、適切に管理します。修理業務などを委託する場合や正当な理由がある場合を除き、第三者に開示・提供いたしません。

特約店 ご用命はアフターサービスのゆきとどいた当店へ。

住宅設備機器総合メーカー  
株式会社 長府製作所

CHOFU

工場・営業部・ショールーム(*印を除く)		
本社	〒752-8555 下関市長府扇町2-1	TEL (083)248-1111 FAX (083)248-1906 TEL (011)789-9780
札幌	〒065-0042 *札幌市東区本町2条10-1-31	TEL (0198)37-1115
花巻	〒025-0301 *花巻市北湯川第2地割1番地26	TEL (028)667-6111
宇都宮	〒321-3231 宇都宮市清原工業団地30番	TEL (077)588-4111
滋賀	〒520-2394 野洲市野洲1473-1	
支店/営業所・ショールーム(*印を除く)		
札幌支店	〒065-0042 *札幌市東区本町2条10-1-25	TEL (011)785-1211
東京支店	〒160-0022 新宿区新宿5-14-6	TEL (03)5369-3511
大阪支店	〒564-0053 吹田市江の木町18-27	TEL (06)6338-7111
福岡支店	〒812-0024 福岡市博多区綱場町9-20	TEL (092)273-2811
釧路営業所	〒085-0051 *釧路市光陽町8-1	TEL (0154)22-5821
帯広営業所	〒080-0023 *帯広市西13条南11-9	TEL (0155)22-1335
旭川営業所	〒070-8002 *旭川市神楽2条9-3-10	TEL (0166)74-4585
函館営業所	〒041-0851 *函館市本通4-17-25	TEL (0138)53-2583
青森営業所	〒030-0131 *青森市間屋町2-18-18	TEL (017)738-4141
盛岡営業所	〒020-0122 盛岡市みたけ5-15-50	TEL (019)641-0811
秋田営業所	〒010-0914 *秋田市保戸野千代田町15-17	TEL (018)824-3421
仙台営業所	〒980-0012 仙台市青葉区錦町1-4-6	TEL (022)264-0311
埼玉営業所	〒352-0001 *新座市東北2-24-3	TEL (048)471-8420
横浜営業所	〒224-0003 横浜市都筑区中川中央1-36-21	TEL (045)912-3111
千葉営業所	〒261-0001 千葉市美浜区幸町2-24-32	TEL (043)248-4111
名古屋営業所	〒465-0095 名古屋市中東区高社1-72-1	TEL (052)779-2111
金沢営業所	〒921-8550 金沢市玉鉾4-17	TEL (086)245-3111
松本営業所	〒390-0852 *松本市大字島立354-1	TEL (0263)63-2111
香川営業所	〒764-8510 仲多度郡多度津町東港町7-8	TEL (0877)33-2311
岡山営業所	〒700-0976 岡山市北区辰巳3-111	TEL (086)245-1111
広島営業所	〒732-0811 広島市南区段原1-1-1	TEL (082)261-5111
沖縄営業所	〒901-2101 浦添市西原3-18-10	TEL (098)877-3111

ホームページアドレス <https://www.chofu.co.jp/> ←ホームページから製品仕様書およびカタログがダウンロードできます。

BH-24-0201-改 ※当カタログ記載の仕様、価格は変更する場合がございますのでご了承ください。尚製品の色は印刷のため実際の色と若干異なる場合があります。

'24.3.6(DAYS)

※このカタログに表示の内容は2024年3月現在のものです。