

エコキュート 給湯専用タイプが効率UP

年間給湯効率

3.5

高効率

タンク幅

560mm

スリム型

3~5人
家族用

370L

2025年度
省エネ基準達成

給湯専用タイプ 定量止水(オートストップ)機能付

給湯機取替えに最適。浴そう穴あけ工事の不要な給湯専用タイプ。

リモコン 必要別売品

音声リモコン
[CMR-3305V]
¥22,000 (税抜¥20,000)



台所リモコン

注意

- 台所リモコンは浴室内など温気の多い場所への取付けはできません。
- 別売のリモコンには、リモコンコードは付属しておりません。

一般地仕様

区分E	省エネ基準 達成率 目標年度 2025年度 100%	年間給湯 効率 3.5	エネルギー消費性能 計算プログラム (住宅版)への JIS効率の入力値 3.5	目標年度 2017年度	
-----	--	-------------------	---	----------------	--

EHP-3704AS ヒートポンプユニット EHP-4550S 貯湯ユニット ET-3704AS
高675×幅825(+74)×奥行300mm 高2,130×幅560×奥行630mm

本体希望小売価格(リモコン別売) ¥859,100 (税抜¥781,000)

セット価格 **音声リモコンセット価格** **¥881,100** (税抜¥801,000)

別売品/脚部カバー(VE-KC-A) ¥12,100(税抜¥11,000)、増設リモコン(CMR-3311SV) ¥22,000(税抜¥20,000)
リモコンコード・配管部材 等

高圧力
170kPa

定量
止水

ソーラー
アシスト
モード(自動)
(注1)

ソーラー
アシスト
モード(手動)

(注1) 専用のHEMSコントローラーと
HEMS基板セットが必要です。

耐重塩害仕様

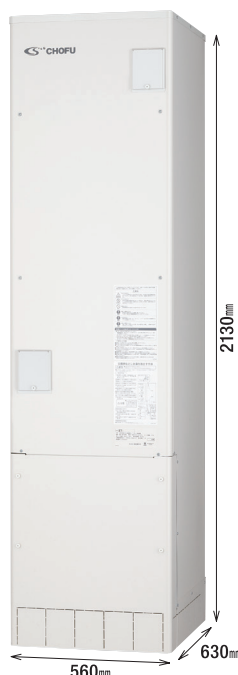
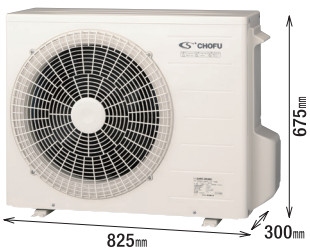
区分E	省エネ基準 達成率 目標年度 2025年度 100%	年間給湯 効率 3.5	エネルギー消費性能 計算プログラム (住宅版)への JIS効率の入力値 3.5	目標年度 2017年度	
-----	--	-------------------	---	----------------	--

EHP-3704AS-E2 ヒートポンプユニット EHP-4550SE2 貯湯ユニット ET-3704AS-E2
高675×幅825(+74)×奥行300mm 高2,130×幅560×奥行630mm

本体希望小売価格(リモコン別売) ¥949,300 (税抜¥863,000)

セット価格 **音声リモコンセット価格** **¥971,300** (税抜¥883,000)

別売品/脚部カバー(VE-KC-A) ¥12,100(税抜¥11,000)、増設リモコン(CMR-3311SV) ¥22,000(税抜¥20,000)
リモコンコード・配管部材 等



耐重塩害仕様

井戸水対応

区分E	省エネ基準 達成率 目標年度 2025年度 100%	年間給湯 効率 3.5	エネルギー消費性能 計算プログラム (住宅版)への JIS効率の入力値 3.5	目標年度 2017年度	
-----	--	-------------------	---	----------------	--

EHP-3704AS-I-E2 ヒートポンプユニット EHP-4550SE2 貯湯ユニット ET-3704AS-I-E2
高675×幅825(+74)×奥行300mm 高2,130×幅560×奥行630mm

本体希望小売価格(リモコン別売) ¥1,129,700 (税抜¥1,027,000)

セット価格 **音声リモコンセット価格** **¥1,151,700** (税抜¥1,047,000)

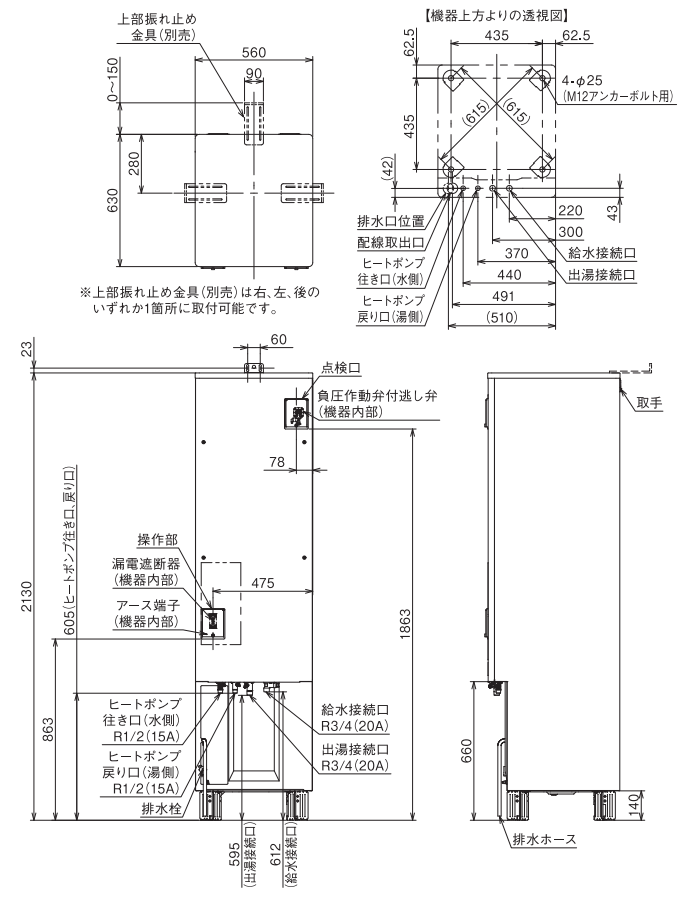
別売品/脚部カバー(VE-KC-A) ¥12,100(税抜¥11,000)、増設リモコン(CMR-3311SV) ¥22,000(税抜¥20,000)
砂こし器(SFP2-25) ¥21,120(税抜¥19,200)、リモコンコード・配管部材 等

●「エコキュート」は、関西電力(株)の登録商標です。
●「エコキュート」の名称は電力会社・給湯機メーカーが自然冷媒(CO₂)
ヒートポンプ給湯機を総称する愛称です。

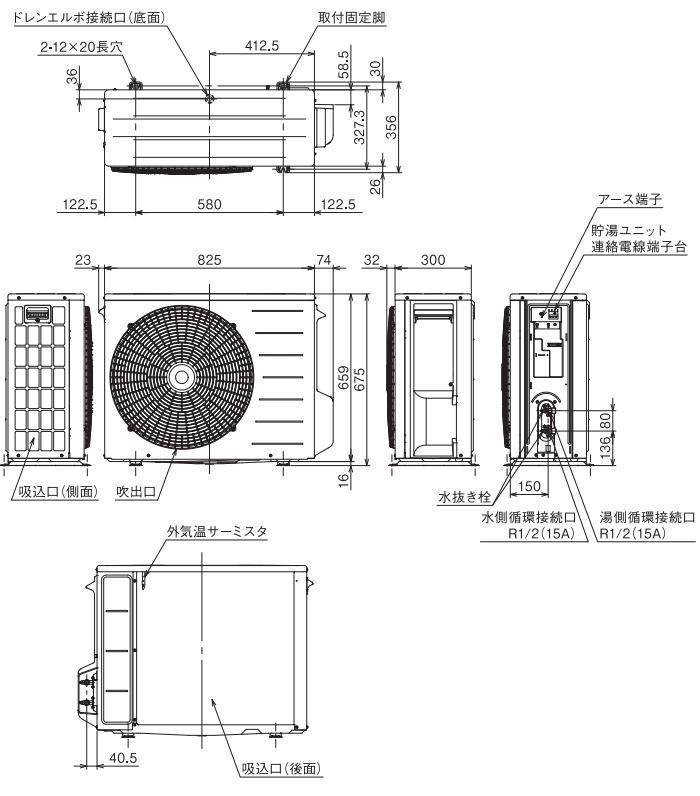
※製品の色は印刷のため実際の色と異なる場合があります。
※特長及び関連部材に関する詳細についてはエコキュート・電気温水器総合カタログをご覧ください。

■寸法図

貯湯ユニット ET-3704AS(-E2) (-I-E2)



ヒートポンプユニット EHPE-4550S(E2)



■仕様表(JIS C9220:2018に準拠)

システム	型名	EHP-3704AS	EHP-3704AS-E2	EHP-3704AS-I-E2
構成	貯湯ユニット	ET-3704AS	ET-3704AS-E2	ET-3704AS-I-E2
	ヒートポンプユニット	EHPE-4550S	EHPE-4550SE2	EHPE-4550SE2
種別	種類	自然冷媒(CO ₂)家庭用ヒートポンプ給湯機		
適用電力制度	時間別電灯/季節別時間別電灯対応電制御型(マイコン型)			
機能	高圧力型給湯専用タイプ			
電源	単相200V 50/60Hz(制御電源含む)			
最大電流	16A			
電源容量	20A			
年間給湯効率(JIS)※1	3.5			
区分名(2025年目標年度省エネ基準)※6	E			
エネルギー消費性能計算プログラム(住宅版)JIS効率率入力値※7	3.5			

貯湯ユニット	型名	ET-3704AS	ET3704AS-E2	ET-3704AS-I-E2
設置区分	屋外(防雨)/屋内兼用型			
タンク容量	370L			
貯湯タンク材質	特殊ステンレス鋼板			
消費電力	沸き上げポンプ※2	3W		
	制御	4W		
	凍結予防ヒータ	46W		
給湯温度	給湯時	Lo(水)/約32℃/35℃/37~50℃(1℃刻み)/50℃~75℃(5℃刻み)		
	お湯はり時	約35~48℃(1℃刻み)		
沸き上げ温度	[多め]:約75~85℃ [おまかせ]:約65~90℃ [深夜のみ]:約65~90℃			
最高使用圧力	190kPa(1.9kgf/cm ²)			
外形寸法	高さ2,130×幅560×奥行630mm			
質量(満水時)	55kg(425kg)	56kg(426kg)		
安全装置	漏電遮断器			
電流ヒューズ	ヒューズ 250V 5A			
設置可能最低外気温	-10℃			

●この仕様値は50/60Hz共通です。●停止しているときも、約4~14Wの電力を消費します。(季節によって数値は変わります。)
●低外気温時は除霜のため加熱能力が低下することがあります。●設置可能最高外気温は43℃です。●運転特性はJIS C9220に基づいた数値です。

ヒートポンプユニット	型名	EHPE-4550S(E2)
設置区分	屋外(防雨)型	
中間期標準加熱能力※2	4.5kW	
冬期高温加熱能力※3	4.5kW	
中間期標準運転電流※2	6.0A	
中間期標準消費電力※2	0.940kW	
冬期高温消費電力※3	1.50kW	
ドレンポンヒータ消費電力	-	
運転音(音圧レベル)※4	中間期※2	51dB
	冬期高温※3	57dB
設計圧力	高圧部14.0MPa/低圧部9.0MPa	
外形寸法	高さ675×幅825(+74)×奥行300mm	
質量	51kg	
冷媒名	R744(CO ₂)	
冷媒充填量	1.00kg	
電流ヒューズ	ヒューズ 250V 25A	
設置可能最低外気温	-10℃	

●この仕様値は50/60Hz共通です。●運転特性はJIS C9220に基づいた数値です。

※1 年間給湯効率(JIS)は日本産業規格JIS C9220に基づき、ヒートポンプ給湯機を運転したときの単位消費電力あたりの給湯熱量を表したものです。なお、値は「おまかせ省エネ」で測定した値であり、実際には地域条件・運転モードの設定や使用条件などにより変わります。

年間給湯効率(JIS) = 1年間 で使用する給湯に係る熱量 ÷ 1年間 で必要な消費電力量
年間給湯効率(JIS)算出時の条件

暑期期高温加熱条件: 外気温2℃DB/1℃CWB、給水温度5℃、沸き上げ温度90℃

冬期給湯モード条件: 外気温7℃DB/6℃CWB、給水温度9℃、沸き上げ温度65℃

暑期期給湯モード条件: 外気温2℃DB/1℃CWB、給水温度5℃、沸き上げ温度65℃

※2 中間期加熱条件: 外気温16℃DB/12℃CWB、給水温度17℃、出湯温度65℃

※3 冬期高温加熱条件: 外気温7℃DB/6℃CWB、給水温度9℃、出湯温度90℃

※4 JIS C9220に基づき反響音の少ない無響室で測定した数値です。実際に据付した状態で測定すると周囲の騒音や反響を受け表示数値より大きくなるのが普通です。

※5 家庭用ヒートポンプ給湯機のJIS(JIS C9220)が2018年3月に改正されました。運転音について従来の「音圧レベル(騒音レベル)」はJISで定められたある一点を測定したものでしたが、今回採用された「音響パワーレベル」は周囲に発するすべての音響エネルギーを評価したものです。国際的な評価方法の統一を図るため、表示を開始しました。製品の運転音が大きくなった訳ではありません。詳しくは、一般社団法人 日本冷凍空調工業会のホームページをご覧ください。
<https://www.jraia.or.jp>

別表(JIS C9220:2011に準拠)
システム: EHP-3704AS(-E2) (-I-E2)

年間給湯効率※1	3.5	
区分名(2017年目標年度省エネ基準)※6	1.9	
運転音(音圧レベル)※4	中間期※2	3.8dB(A)
	冬期高温※3	4.4dB(A)

※6 省エネ法に基づく区分名

区分Eとは 想定世帯:標準 貯湯缶数:一缶 貯湯容量:320L以上550L未満 仕様:寒冷地仕様以外
区分名19とは 想定世帯:標準 貯湯容量:320L以上550L未満 仕様:寒冷地仕様以外 保温機能:無 貯湯缶数:一缶の製品

※7 「エネルギー消費性能計算プログラム(住宅版)」へのJIS効率率の入力値は仕様表内「エネルギー消費性能計算プログラム(住宅版)JIS効率率入力値」に記載されている数値を使用してください。
注) 夜間消費電力量比率(JIS C9220冬期給湯モード性能試験条件時): 80%

●施工関連資料・別売部品・使用上の注意等はエコキュート・電気温水器総合カタログをご覧ください。

※当カタログ記載の仕様・価格は変更する場合がございますのでご了承ください。※このカタログに表示の内容は2024年3月現在のものです。