

# 温水暖房ボイラ 集中制御システム

小出力ボイラを連結することで、万一の故障によるシステムダウンを回避。



## 複数の小出力ボイラで高出力運転

小出力の温水暖房ボイラを複数台(8台まで)を連結。必要な熱量を効率的に確保する連結制御システムです。

## 耐久性の向上

各接続ボイラの使用頻度を均一に保つ制御方法を採用していますので、システム全体の耐久性が向上します。

## タイマー運転可能

タイマー機能が装備されているので、便利なタイマー予約運転が可能です。

## 後年度負担の軽減

小出力ボイラによるシステム構成なので、故障した場合でも故障したボイラだけの交換が可能のため、後年度負担金額が減少します。

## システムダウンを防止

連結ボイラの1台が万一故障した場合は、故障したボイラをシステムから切り離して、残りのボイラの運転でシステム全体の停止を防御します。

## 優れた省エネルギー効果

大型ボイラ特有のエネルギーロス(大きな点火・消火サイクル)が無い小出力ボイラなので、高効率性をそのまま持続することができます。

温水暖房ボイラ  
集中制御システム

## タッチパネル方式[BPC-PC]

受注生産商品

- ◎運転可能ボイラ台数／2台～8台
- ◎タッチパネル操作で、タイマー設定が可能です。

**BPC-PC A1** [662175]  
【ボイラ複数制御装置】

### 仕様

- 複数ボイラ運転モード/3モード選択式(自動運転、タイマー設定運転、手動運転)
- 最大接続台数/8台(コントロールユニットで設定)
- 使用温度範囲/0℃～45℃
- 湯温設定範囲/5℃～70℃
- タイマー運転/設定は1日2回(ON-OFF、24H表示)
- ポンプ運転/「手動・連動」2モード選択
- 外部入力端子、外部出力端子/タッチパネルユニットに各1端子
- 全温水ボイラ対応



### ●通常時画面

自動、タイマー、手動の3つの運転を選択できます。

【注意】EPG-5903・4403タイプ、PG-5304・7004タイプを接続する場合、ACリレー(別売)が必要です。また、設置時および基板交換時にBPC-PCと連動運転させるために一度ボイラタイマーE-CON端子台の接点を認識させる必要があります。詳しくは当社支店・営業所までお問い合わせください。

温水暖房ボイラ  
集中制御システム

## ユニット方式[BPC-C]

受注生産商品

- ◎運転可能ボイラ台数／2台～8台
- ◎リモコンとタイマーを使用して、簡単に操作できます。

**BPC-C A1** [662168] 発売予定  
【ボイラ複数制御装置】

**BPC-C** [522022] 在庫僅少品  
【ボイラ複数制御装置】

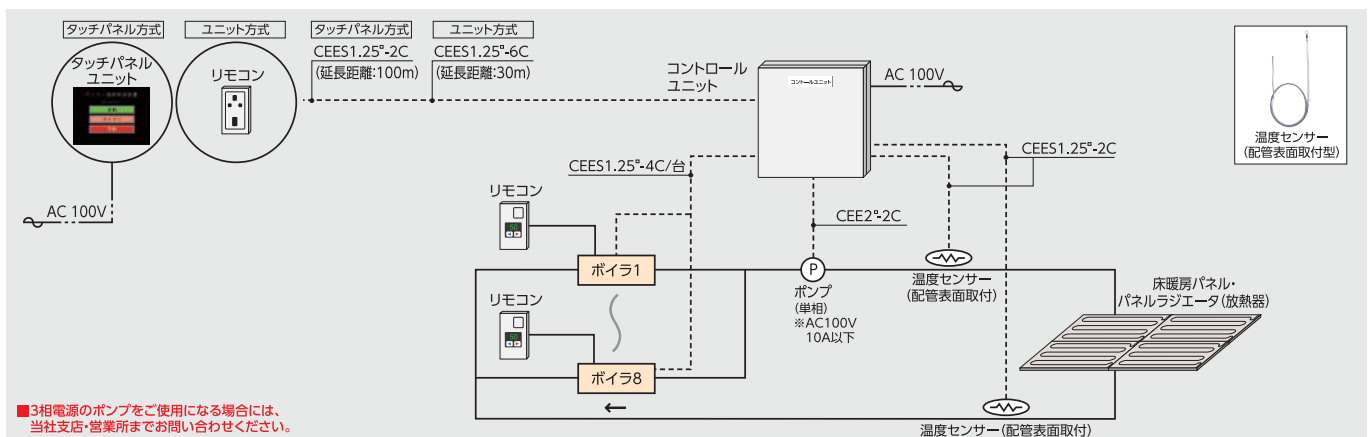
### 仕様

- 複数ボイラ運転モード/3モード選択式(自動運転、タイマー設定運転、手動運転)
- 最大接続台数/8台(コントロールユニットで設定)
- 使用温度範囲/0℃～45℃
- 湯温設定範囲/5℃～70℃
- タイマー運転/設定は1日1回(ON-OFF、24H表示)・休日設定可能・サイクル動作・ウィークリー動作
- ポンプ運転/「手動・連動」2モード選択
- 外部入力端子、外部出力端子/コントロールユニットに各1端子
- 全温水ボイラ対応



【注意】EPG-5903・4403タイプ、PG-5304・7004タイプを接続する場合、ACリレー(別売)が必要です。また、設置時および基板交換時にBPC-Cと連動運転させるために一度ボイラタイマーE-CON端子台の接点を認識させる必要があります。詳しくは当社支店・営業所までお問い合わせください。

## ■システム構成概略図



\*ボイラの設置台数が複数となる場合、給排気筒の取付ピッチは工事説明書をご確認ください。

■製品仕様書、価格、受注生産品納期については当社支店・営業所までお問い合わせください。

屋内 強制給排気 (FF)

暖房出力 19.8kW (17,000kcal/h)

**CUG-206UR F A1**

希望小売価格は価格表をご参照ください。

[662133]

**CUG-206UR F-1**

希望小売価格は価格表をご参照ください。

[338732] [在庫僅少品]



目標年度 2025年	省エネ基準 達成率	エネルギー 消費効率
	99%	87.0%

●うす型給排気筒 (N) <FWT-7N-1> [774820] 別売 (P39参照)

必要別売品/循環ポンプ、膨張タンク

屋内 強制排気タイプ

暖房出力 19.8kW (17,000kcal/h)

**CUG-206UR E/O A1**

希望小売価格は価格表をご参照ください。

[662134]

屋外 開放タイプ



目標年度 2025年	省エネ基準 達成率	エネルギー 消費効率
	99%	87.0%

●屋内設置の場合:排気筒トップ付

必要別売品/循環ポンプ、膨張タンク

●屋外設置の場合:屋外用排気トップ<SS-OE2> [771236] 別売 (P39参照)

必要別売品/循環ポンプ、膨張タンク

屋内 強制給排気 (FF)

暖房出力 36.7kW (31,600kcal/h)

**CUG-376UR F A1**

希望小売価格は価格表をご参照ください。

[662135]

●うす型給排気筒<FWT-10M-2> [771249] 別売 (P39参照)

必要別売品/循環ポンプ、膨張タンク



目標年度 2025年	省エネ基準 達成率	エネルギー 消費効率
	99%	87.0%

屋内 強制排気タイプ

暖房出力 36.7kW (31,600kcal/h)

**CUG-376UR E/O A1**

希望小売価格は価格表をご参照ください。

[662136]

屋外 開放タイプ



目標年度 2025年	省エネ基準 達成率	エネルギー 消費効率
	99%	87.0%

●屋内設置の場合:排気筒トップ付

必要別売品/循環ポンプ、膨張タンク

●屋外設置の場合:屋外用排気トップ<SS-OE2> [771236] 別売 (P39参照)

必要別売品/循環ポンプ、膨張タンク

■温水暖房ボイラの詳細に関しては、当社支店・営業所までお問い合わせください。

品名	暖房出力 (kW(kcal/h))	区分名 (省エネ法)	構造名 (省エネ法)	エネルギー 消費効率 (%)	外形寸法 高さ×幅×奥行 (キャビネット寸法) (mm)	質量 (kg)	燃料 消費量 (kW(L/h))	消費電力 (AC100V-50/60Hz) (W)			保水量 (L)	最高使用 圧力 MPa (kgf/cm <sup>2</sup> )	配管接続 口径 (A)	排気筒接続径 (給排気筒径) (mm)	給排気筒壁貫通穴径 (mm)
								点火時	燃焼時	待機時					
CUG-206UR 強制給排気	19.8(17,000)	V	V-1	87.0	797×290×600	35	22.7(2.21)	93/90	52/50	1.3	11.8	0.1(1.0)	20	50(70)	83~96(80mm既設の穴取付可能)
CUG-206UR 強制排気														106	—
CUG-206UR 開放														—	—
CUG-376UR 強制給排気	36.7(31,600)	V	V-1	87.0	897×290×600	41	42.2(4.1)	130/132	79/77	1.3	15.7	0.1(1.0)	25	70(100)	125
CUG-376UR 強制排気														106	—
CUG-376UR 開放														—	—

屋内 強制給排気(FF) 暖房出力 52.0kW(44,700kcal/h)

## PG-5304F

希望小売価格は価格表をご参照ください。

[112411]

あんしん点検 業務用

設計上の標準使用期間:5年



●うす型給排気筒セット<FF-80-092> [192844]別売 (P39参照)

必要別売品/循環ポンプ・膨張タンク  
※屋外オイルタンクと直接接続する場合は、油銅パイプ両フレアが別途必要です。

屋内 強制排気タイプ 暖房出力 52.0kW(44,700kcal/h)

## PG-5304

希望小売価格は価格表をご参照ください。

[112361]

屋外 開放タイプ

あんしん点検 業務用

設計上の標準使用期間:5年



●屋内設置の場合:アミ付エルボトップ(φ106) [191043]別売 (P39参照)

必要別売品/循環ポンプ・膨張タンク

●屋外設置の場合:拡散排気筒<Kトップ> [192002]別売 (P39参照)

必要別売品/循環ポンプ・膨張タンク

屋内 強制排気タイプ 暖房出力 68.6kW(59,000kcal/h)

## PG-7004

希望小売価格は価格表をご参照ください。

[112441]

屋外 開放タイプ

あんしん点検 業務用

設計上の標準使用期間:5年



●屋内設置の場合:アミ付エルボトップ(φ120) [191243]別売 (P39参照)

必要別売品/循環ポンプ・膨張タンク

●屋外設置の場合:拡散排気筒<F2トップ> [339740]別売 (P39参照)

必要別売品/循環ポンプ・膨張タンク

■温水暖房ボイラの詳細に関しては、当社支店・営業所までお問い合わせください。

品名	暖房出力 (kW(kcal/h))	暖房効率 (%)	外形寸法 高さ×幅×奥行 (キャビネット寸法) (mm)	質量 (kg)	燃料 消費量 (kW(L/h))	消費電力 (AC100V・50/60Hz) (W)			保有水量 (L)	最高使用 圧力 MPa (kgf/cm <sup>2</sup> )	配管接続 口径 (A)	排気筒接続径 (給排気筒径) (mm)	給排気筒壁貫通穴径 (mm)
						点火時	燃焼時	待機時					
PG-5304F	52.0(44,700)	84.2	1,107×434×702	50	61.7(6.00)	100/100	75/75	2.1	58.6	0.1(1.0)	25	給気80、排気100(120)	140
PG-5304				49		110/110	80/80					106	
PG-7004	68.6(59,000)	84.4	1,047×514×748	69	81.3(7.90)	125/120	105/100	2.1	75.0	0.1(1.0)	40	120	—