

CHOFU

新製品
ニュース

NEWS

寝室用パネルエアコン

新登場!『眠リッチ』壁掛タイプ



寝室用パネルエアコン

NEMURICH
眠リッチ★
ネム

あなたの家に、風を感じない快眠エアコン。



※「眠リッチ」は、株式会社フジタの登録商標です。
※「快眠エアコン」とは、不眠症の改善等の身体的効果があるものではなく、快適な睡眠環境をつくりあげるものです。
本カタログ掲載商品の価格には配送費、部材、工事費、使用済み商品の引き取り費は含まれておりません。
また、パネルエアコンを廃棄する場合は家電リサイクル法に基づく収集・運搬料金、再商品化等料金が必要になります。

熱中症のリスクが高まる 熱帯夜には、 『眠リッチ』。

風を感じないので、ひと晩中つけたまま眠れる
寝室用パネルエアコン『眠リッチ』

放射冷暖房システム本体



【天井パネル】
厚さ16×幅1,500×奥行1,244mm 重量3.5kg
【室内ユニット】
高さ299×幅820×奥行375mm 重量11kg

室外ユニット



高さ530×幅660×奥行277mm
重量22kg

リモコン



寝室用パネルエアコン(壁掛タイプ)

RATK-2250X-C

希望小売価格 **¥547,800** (税抜 ¥498,000)

消費電力	冷房 275~710W・暖房 330~780W
冷暖房能力	2.2kW (マンション8帖相当)
室内電源タイプ	単相 100V、15A

2つのポイント

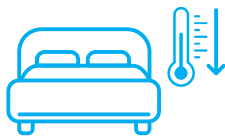
POINT ① これまでのエアコン位置に設置が可能。だから戸建てもマンションも対応。
※部屋の構造上、取付できない場合があります。

POINT ② コンパクトな天井パネル。

風も音も感じない
快眠環境を提供



温度変化を小さくして
朝までひんやりキープ



ひと晩つけたままでも
電気料金たったの

約**16**円*

ひと夏(4ヶ月)
約**2,200**円*



※上記のひと夏(4ヶ月)の電気料金は、JIS C 9612:2013をベースとして、使用期間の設定を冷房期間(5/23~10/4)に、使用時間の設定を寝室の利用時間(22時~7時)に、それぞれ修正して算出した消費電力量に基づき算出しています。なお、ひと晩あたり約16円という金額は、上記ひと夏の電気料金(2200円)÷夏季利用日数(134日、5/23~10/4)で出した数字となります。(電気代単価は、31円/kwhで算出) これら夏季目安電気料金は、東京の外気温度を前提に算出していますが、使用する地域により異なります。外気温度の他にも使用条件(設定温度、使用時間、住宅性能等)や電力会社等により異なります。

両社の強みを活かして共同開発。

CHOFU

株式会社長府製作所 住宅設備機器会社
ヒートポンプ技術を利用した給湯・空調製品で
培った製造販売の技術・ノウハウを提供。



株式会社フジタ

株式会社フジタ 総合建設会社
マンションや病院建設の技術・ノウハウを活かし
独自に病院用放射冷暖房システムを開発。

お住まいのスタイルに合わせて自由自在。

取り付けやすいのが、 『眠リッチ[®]』壁掛タイプ。

戸建てから
マンションまで
対応!

POINT ①

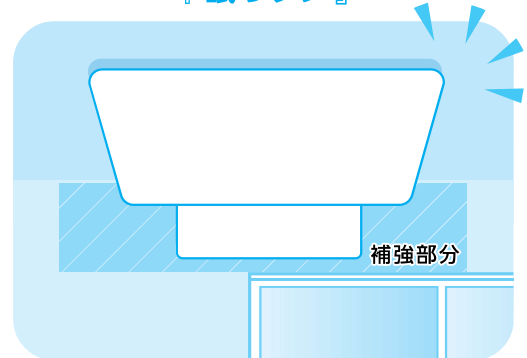
これまでお使いのエアコン設置位置に
そのまま設置が可能。

エアコン用補強壁の部分にそのまま設置可能。

一般のエアコン

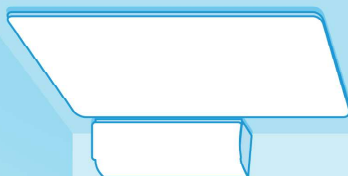


『眠リッチ』



壁への取り付け方は、お部屋に合わせて3パターンから選択可能。

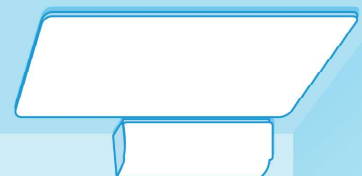
左側に設置した場合



真ん中に設置した場合



右側に設置した場合



一般的なエアコンのように、お住まいの室内機の設置位置に合わせて室内ユニット・天井パネルを取り付けいただけます。



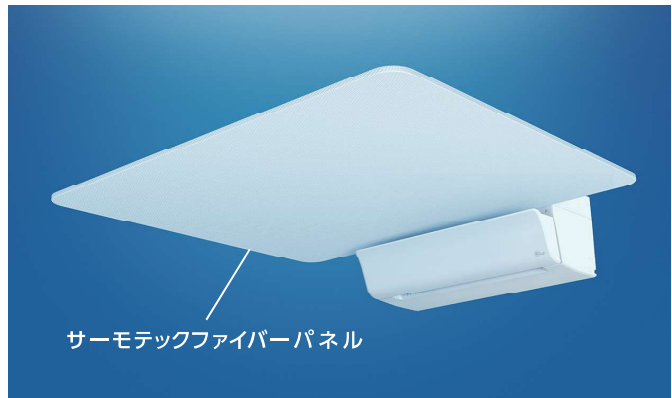
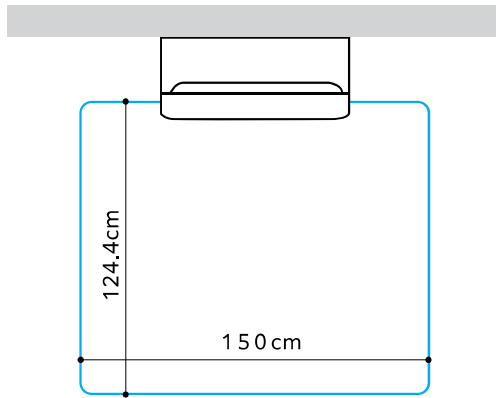
戸建て寝室



マンション寝室

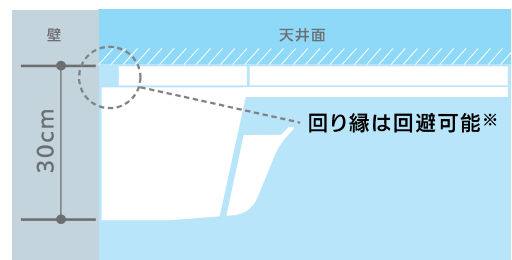
POINT 2

コンパクトな天井パネル。



天井パネルは折りたたみ可能で、取り付け・取り外しも容易に行えます。

天井から30センチ以内におさまるため、
下がり壁やカーテン上部も問題なし。



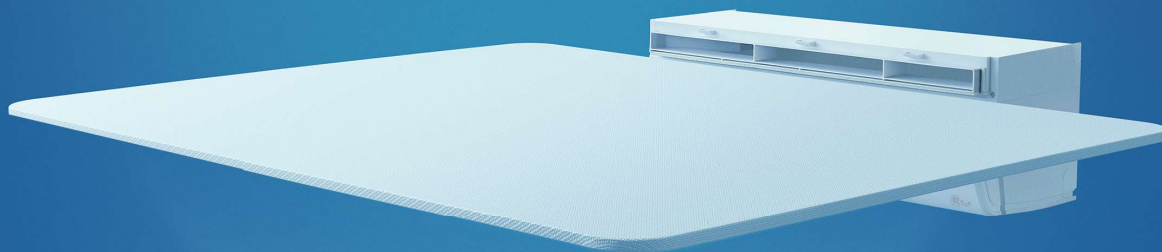
※9×35mmの回り縁まで対応可能です。

**プロジェクターの
スクリーンとしても
利用可能。**

特殊繊維で編み込まれているため、画像も鮮やか。お気に入りの映像を眺めながら、より豊かな寝室時間を過ごせます。



風を感じず、音も静かなのに 涼しいのが『眠リッチ』。



冷房でも、暖房でも、快眠環境を実現する「放射」のエアコン。

「涼しい」「暖かい」といった「熱」の伝わり方には、3つの種類があります。水まくら・湯たんぽのように、直接触れることで熱が伝わる「伝導」。一般的な家庭エアコンのように、風や空気によって伝わる「対流」。そして、太陽の光をあたためるのと同じように、物や空気を介さずに赤外線によって伝わるのが「放射」です。『眠リッチ』は、この「放射」に着目して開発されたパネルエアコン。赤外線を利用した“風を感じない冷暖房”によって、これまでにない快眠環境をお届けします。

さらに

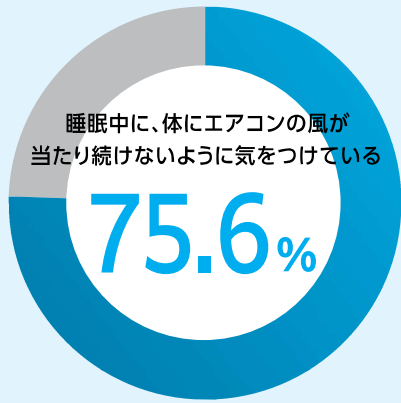
ひと晩つけたままでも
電気料金たったの

約 **16**円[※] 

ひと夏(4か月)
約 **2,200**円[※]

※上記のひと夏(4ヶ月)の電気料金は、JIS C 9612:2013をベースとして、使用期間の設定を冷房期間(5/23~10/4)に、使用時間の設定を寝室の利用時間(22時~7時)に、それぞれ修正して算出した消費電力量に基づき算出しています。なお、ひと晩あたり約16円という金額は、上記ひと夏の電気料金(2200円)÷夏季利用日数(134日、5/23~10/4)で出した数字となります。(電気代単価は、31円/kwhで算出)これら夏季目安電気料金は、東京の外気温度を前提に算出していますが、使用する地域により異なります。外気温度の他にも使用条件(設定温度、使用時間、住宅性能等)や電力会社等により異なります。

実は4人に3人が我慢できない、エアコンの風。



夏の熱中症・熱帯夜への対策としては、ひと晩中エアコンをつけたまま眠りたい。でも、エアコンの風がずっと当たり続けることは避けたい。「フジタ」の独自調査では「睡眠中に、体にエアコンの風が当たり続けないように気をつけている」という方が、およそ4人に3人もいることがわかりました*。エアコンの風に当たり続けると、気づかぬうちに体に負担がかかり、健康障害につながることもあります。

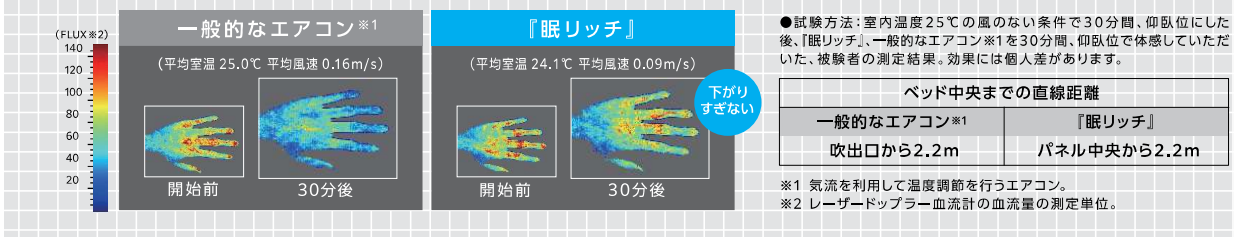
*フジタ調べ。2024年5月24日～2024年5月28日の期間で、日本全国の10代～60代男女10,002名に行ったインターネットリサーチの集計結果。

『眠リッチ®』なら

風を感じないから、体にやさしい。

体への負担の原因は、血流量の低下による「冷えすぎ」。『眠リッチ』は、風が直接当たらないため、足や手先の血流量が極端に下がらず、冷えすぎを防止。体への負担を気にせず、睡眠時も安心して冷房を使用することができます。

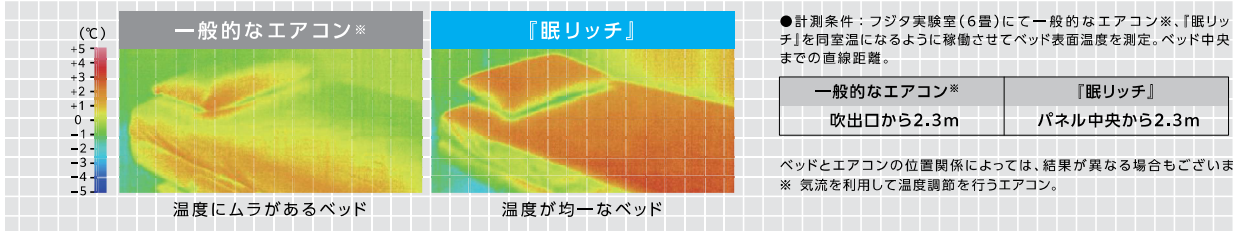
〈一般的なエアコン※1と『眠リッチ』を使用した場合の血流量の違い〉
《冷房での検証結果》



温度が均一なベッドで、心地いい。

『眠リッチ』は、一般的なエアコンのような「風」ではなく、「赤外線」によって部屋全体を冷却/加熱します。赤外線は、ベッド全体をムラなく冷暖房して、表面温度を均一化。より快適かつ負担のない環境で、体を休めることができます。

〈ベッド表面温度の比較（暖房時）〉

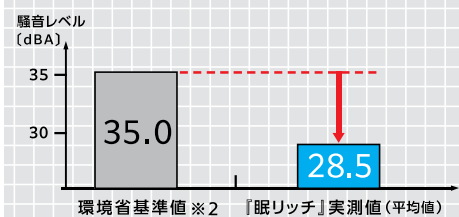


寝室用エアコンに求める特徴
2024年 第1位 ※1
運転音が静かなこと
(33.2%)

図書館よりも、静かな睡眠環境。

『眠リッチ』は、就寝中の運転音30dBA以下を実現し、環境省が定めた睡眠時推奨基準35dBAを大幅にクリア。図書館よりも静かな環境下で、朝までぐっすり眠ることができます。

『眠リッチ』体感ルームでの騒音レベル実測値



*1フジタ調べ。2024年3月、関東・東海・関西地方に居住する30代～60代男女1,000名に行った調査の集計結果。

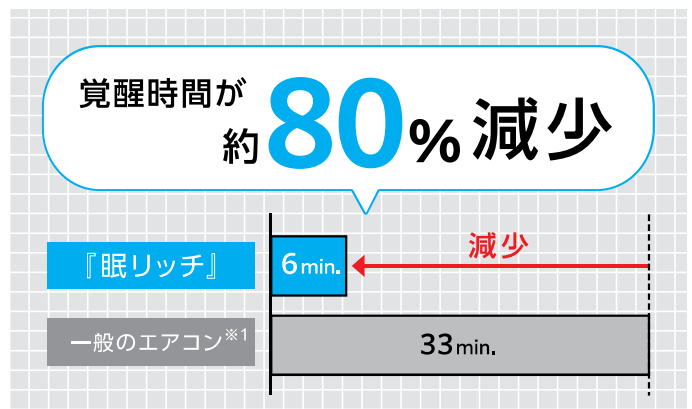
*2環境省は寝室内騒音レベルの推奨基準として、「夜間8時間（22:00～6:00）の騒音レベルの平均値35dBA以下」と定めています。

●計測条件：フジタ体感ルームにて、風量設定5段階中、最も弱い風量で暖房運転。部屋の中央、高さ1.2mの位置に騒音計を設置し、夜間の8時間（22:00～6:00）の1秒毎の騒音レベルを測定。

最先端テクノロジーで、 快眠環境をつくるのが 『眠リッチ』[®]。

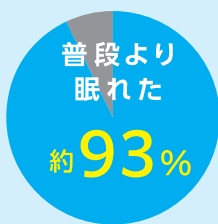
一般のエアコン^{※1}よりも、
「よく眠れる空間」であることが
科学的に実証されています。

『眠リッチ』の睡眠実験では、なかなか寝付けない、途中で目が覚めてしまうなどの覚醒時間が、一般のエアコン^{※1}に比べて、平均で約80%減少し、睡眠効率^{※2}が約7%増加するという実験結果が得られています^{※3}。『眠リッチ』は、これまでのエアコンとは違い、夜中に目覚めることも少なく、朝までぐっすりとして快眠できる環境をつくります。



※1 気流を利用して温度調節を行うエアコン。 ※2 睡眠態勢になってから起床までの時間のなかで実際に睡眠した時間の割合。 ※3 参考文献：放射冷房と対流冷房が温熱環境と人の睡眠に及ぼす影響、2021年度日本建築学会東海支部研究集会 No.304。

9割以上の方が、快適に眠れたと答えました[※]



「身体に優しくて、心地良い睡眠がとれました。」
(40代・女性)

「乾燥しなかったのが良かった。エアコンの風が苦手なので風を感じないのは良かった。」
(20代・男性)



「直接風を受けない点は非常に良いと思う。初めて経験したが、また利用したい。」
(40代・男性)

「直接、風が当たらず、とても快適に過ごすことができました。」
(40代・女性)

『眠リッチ』が設置されている「コンフォートホテル名古屋新幹線口」にて調査。20代～60代までの計196名のお客様にその性能をご体感いただきました。

※ フジタ調べ。冬期間：2020年2月～4月/2020年12月～2021年3月 夏期間：2020年6月～11月「コンフォートホテル名古屋新幹線口」にご宿泊された20代～60代のお客様196名に行ったアンケートの集計結果。コメントは個人の感想です。効果には個人差があり、必ずしも効果を保証するものではありません。

快眠環境を実現する『眠リッチ®』のテクノロジー

新・放射冷暖房システム

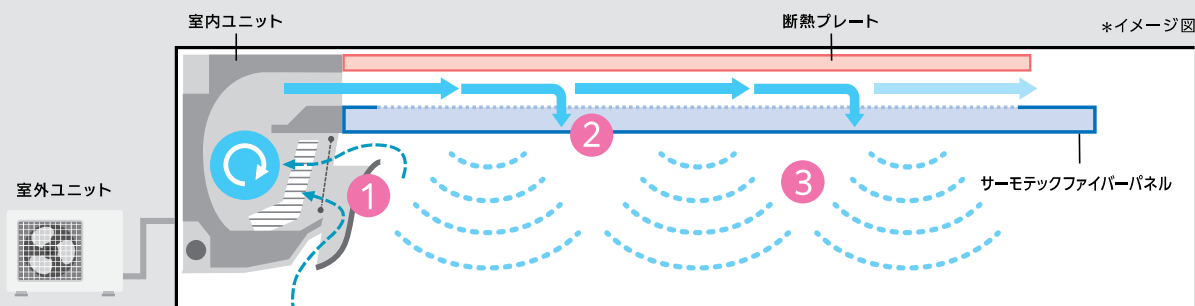
省エネ・低コストなヒートポンプと、体に優しい放射冷暖機能を両立。

高い熱エネルギーを持つ空気をゆっくりと放出する『ハイレンジ・ヒートポンプエンジン(室内ユニット)』に、熱エネルギーを赤外線に変換する『サーモテックファイバーパネル』を組み合わせることで、一般的な放射冷暖房*1)に比べ、省エネ・低コストで結露が発生しないなど、高い放射冷暖機能を実現しました。

*1) 冷温水を循環させて冷暖房を行う放射冷暖房。

『眠リッチ®』は数々の特許を取得

『眠リッチ®』は家庭用放射冷暖房として新規性があると認められ、数々の特許権・意匠権も取得しました。



1

空気を吸い込み、冷却/加熱。

吸い込んだ空気を『ハイレンジ・ヒートポンプエンジン(室内ユニット)』内で、冷却/加熱。一般的なエアコン*2)よりも高い熱エネルギーを持つ空気を作ります。

2

空気の熱を、赤外線に変換。

冷却/加熱された、高い熱エネルギーを持つ空気を幅広のファンでゆっくり放出。『サーモテックファイバーパネル』が熱エネルギーを効率よく赤外線に変換します。

3

赤外線により、室内を冷暖房。

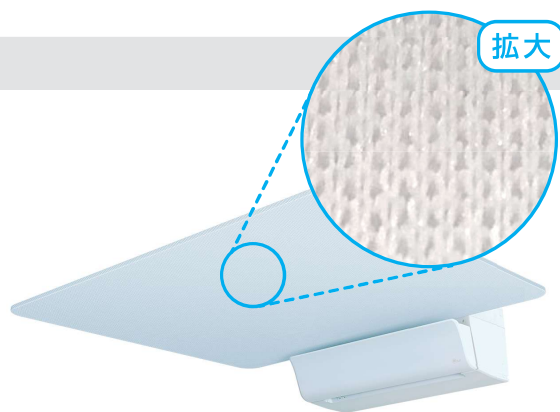
赤外線の効果により、寝ている人の体や、ベッド・壁・床を直接冷却/加熱します。

*2) 気流を利用して温度調節を行うエアコン。

サーモテックファイバーパネル

熱エネルギーを効率よく赤外線に変換する、「フジタ」独自の最新テクノロジー。

『サーモテックファイバーパネル』は、「フジタ」独自開発の特殊繊維で編み込んだ布である『サーモテックファイバー』を使用。空気が持つ熱エネルギーを赤外線に変換しながら放射し、室内全体を直接冷却/加熱。夏は木陰のような涼しさで、冬は陽だまりのような暖かさで優しく包み、心地よい睡眠をもたらします。



サーモテックファイバー生地

室内・室外ユニットの据付上の注意点

吹出口
前方 70cm以上
側方 2cm以上
電源コード
冷媒配管 約1.8m
約1.0m
接続配管(冷媒配管)

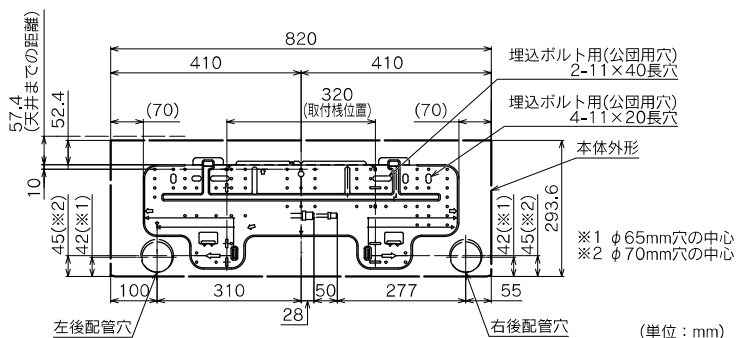
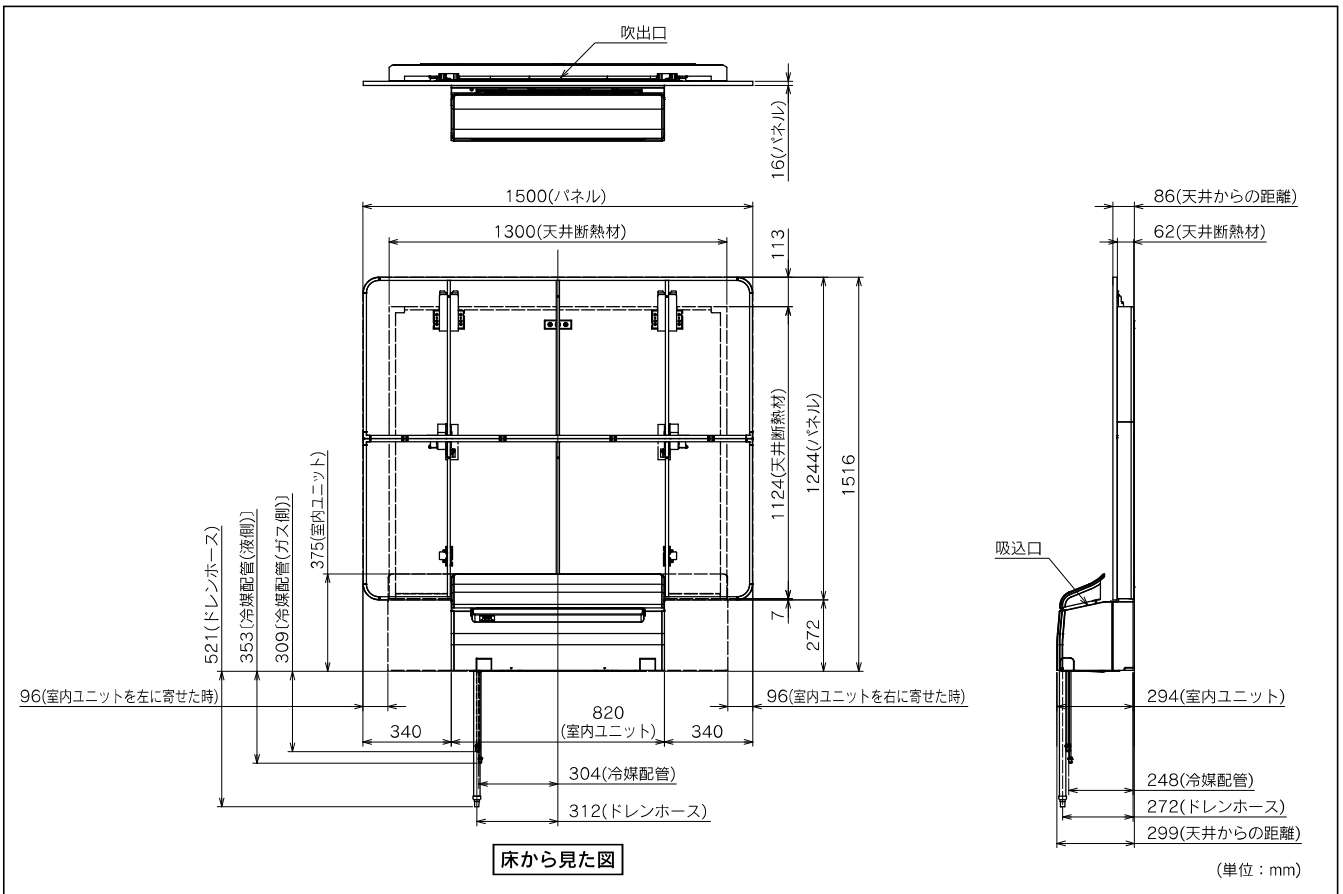
- ・接続配管の長さは15m以下、高低差は10m以内になるようにしてください。冷媒の補充は不要です。
- ・接続配管は液側・ガス側配管とも低温になるため、2本とも断熱処理が必要です。
- ・接続配管は配管セット、または同等の断熱材付の物を使用してください。

管径(φ)	肉厚
液側6.35mm(1/4")	0.8mm
ガス側9.52mm(3/8")	0.8mm

上方 原則解放
天井据付のときは20cm以上
後方 10cm以上
側方 10cm以上
側方 30cm以上
前方 60cm以上
脚防振ゴム (別売部品)
アース棒 (別売部品)

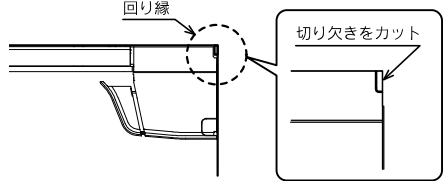
・壁掛けやベランダ設置時は脚防振ゴムを使用してください。

室内ユニット取付寸法図



回り縁がある場合

●回り縁がある場合、室内ユニットの切り欠きをカットしてください。

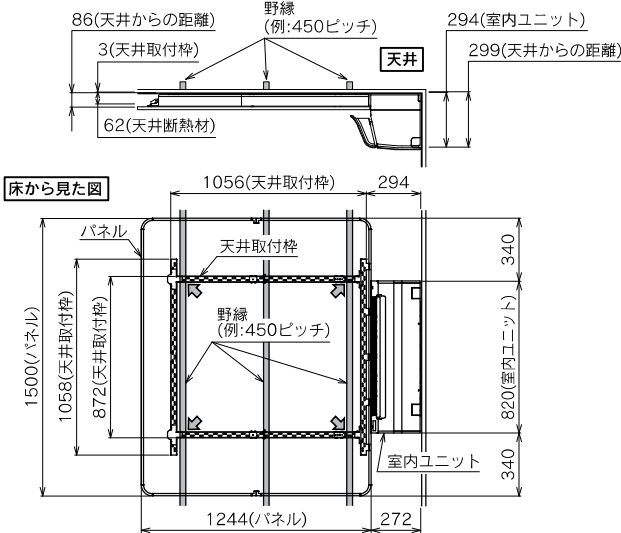


※9×35mmの回り縁まで対応可能です。

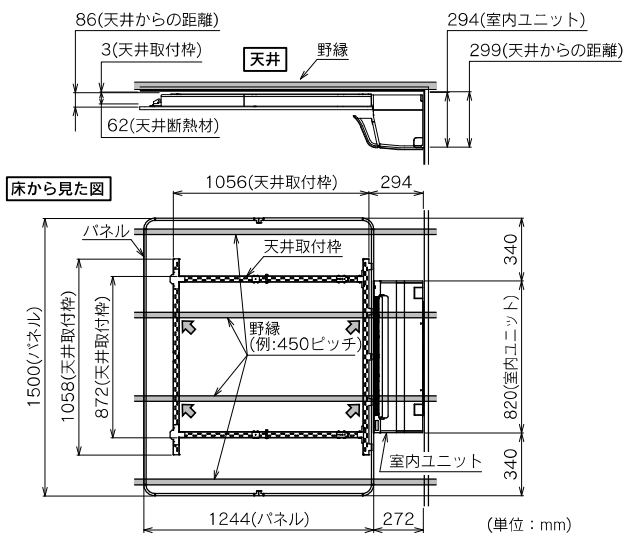
取付スペースと野縁(天井下地)位置の確認

- 下図を参考に取付けスペースを確認してください。
- 天井取付枠を天井裏にある野縁(天井下地)に固定する必要があります。天井取付枠が野縁に固定できるか確認してください。天井取付枠は、野縁にねじ止めしないと落下する危険があります。

野縁が室内ユニットと平行の例



野縁が室内ユニットと垂直の例

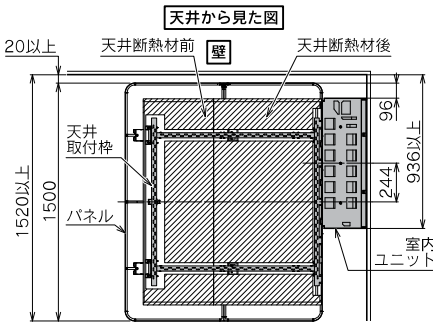


- 上記の図は、野縁のピッチが450mmでの設置例です。現地の状況に合わせて施工してください。
- 野縁は、約300mmか約450mmで配置されていることが多いです。(野縁のボードビスを磁石で見つけるとわかりやすいです。)
- ※天井取付枠の野縁へのねじ止めは、最低4箇所必要です。対面する2辺のできるだけ両端の最低2箇所(合計4箇所)にねじ止めしてください。

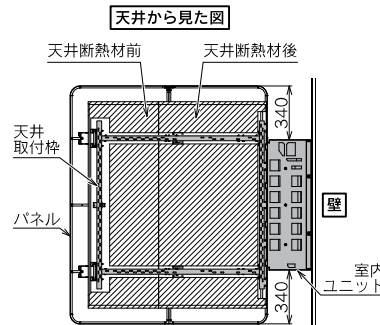
室内ユニットとパネルの取付位置

- 室内ユニットとパネルは、以下の3パターンの取付けができます。設置場所に合わせて選択してください。
- 天井取付枠以外の部分(斜線部)は天井から3mmの隙間があります。天井からの突起物を避けられます。

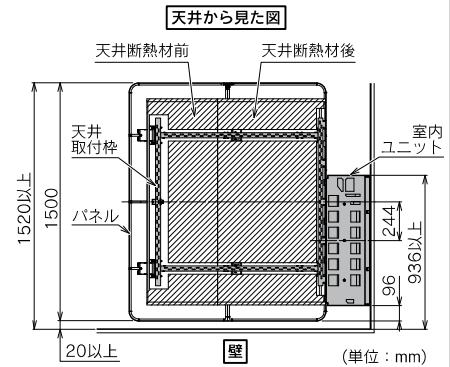
室内ユニット左寄り



室内ユニット中央



室内ユニット右寄り



仕様表

機種	電源	冷房			暖房				エネルギー消費効率	始動電流	最大電流	圧縮機出力	送風機用電動機出力	冷房運転音(音圧レベル)		暖房運転音(音圧レベル)		プラグ形状	質量	接続電線	配管パイプ		冷媒					
		冷房能力	消費電力	運転電流	エネルギー消費効率	消費電力	運転電流	エネルギー消費効率						内	外	内	外				管径(mm)	種類	封入量	地球温暖化係数				
		W	W	A	W	W	A	A						W	W	dB	dB				液側	ガス側	g	(GWP)				
RATK-2250X-C	相-V 単 100	2,200	605	7.3	3.64	2,200	490	6.0	4.49	7.3	13.1	700	43	35	44	45	44	44	①	15	18	22	心数・mm 3・ φ1.6又はφ2.0	6.35	9.52	R32	640	675

- ・「エネルギー消費効率」の成績係数(COP)は消費電力1キロワットあたりの冷房能力、暖房能力を表したものです。
- ・運転していないときでもマイコンをはたらかせるため、0.4Wの電力を消費しています。
- ・運転音は当社実測値です。(室内ユニットから1.8m下の位置で測定した値)
- ・実際に据付けた状態で測定すると、周囲の騒音や反響を受け表示数値より大きくなるのが普通です。

エアコンの運転条件

下表の条件以外で運転すると、保護装置がはたらいて運転できないことがあります。

運転	運転可能な屋外温度
冷房運転・除湿運転	約21~43°C
暖房運転	約-10~24°C

パネルエアコンのご使用にあたって

●ヒートポンプ形の暖房特性について

- ①外気に含まれた熱を集め、お部屋に運んで暖房するのがヒートポンプです。
- ②暖房能力の表示はJIS C 9612に定められている外気温7℃、室温20℃の条件で運転した場合を示しています。
- ③暖まるまでしばらく時間がかかります。
- ④外気温が下がり、湿度が高い時には室外ユニットの熱交換器に霜が付き、そのままでは暖房能力が低下します。そのため自動霜取装置が働きますが、この間一旦暖房運転は止まり、元の運転に戻るまで5～10分程度の時間がかかります。
- ⑤外気温が低すぎて能力が不足する場合は、他の暖房器具と併用してお使いください。

●ヒートポンプ式の特性として、外気温が下がるにつれ、暖房能力も低下します。

- 能力可変形エアコン(インバーターエアコン)について
- ①能力可変形エアコンは、冷暖房能力をカタログに記載されている最大、最小の範囲内で連続かつ自動的に変化させますので、快適で効率のよい運転を行います。

- ②実際にお使いになる場合は、その時の外気温、お部屋の広さや構造、向きなどにより、能力値、消費電力は変わります。たとえば暖房運転の場合、外気温が高い時など、条件が良い場合は能力を上げて運転しますので、消費電力も少なくて済み、また外気温が低い時など、条件が悪い場合は能力を大きくしなければならぬので、その分消費電力も多くなります。

●パネルエアコンご使用上のご注意

- ①運転を停止し、再び運転を開始する場合は3分以上待って行ってください。
- ②室内ユニットからニオイが発生する場合があります。これは、建物からのニオイ、化粧品、汗、たばこのニオイなどがフィルター等に付着して吹き出すため、機械の異常ではありません。
- ③運転していない時でもマイコンを働かせるため、若干量の電力を消費します。長期間ご使用にならない場合、電源プラグをコンセントから抜いてください。
- ④お部屋の大きさ、室内外の状況によっては、設定温度にならないことがあります。

■パネルエアコンの据付について

- ①パネルエアコンをお選びになる時は、据え付けのお部屋の面積や条件をお調べになり、販売店とよくご相談のうえ、お決めください。
- ②パネルエアコンを据え付ける場所は、障害物のない所への据え付けが望まれますので、販売店とよくご相談ください。
- ③浜辺地区や温泉地帯など、周囲の環境が特殊な場所でご使用になる場合にはお求めの販売店とよくご相談ください。
- ④パネルエアコンには専用の電気回路とアース工が必要です。また、電気設備基準により、漏電しゃ断器取付の必要場合がありますので、販売店または電力会社の最寄の営業所にご相談ください。
- ⑤電子式点灯方式(ラビッドスタート式)の蛍光灯やインバーター方式の蛍光灯、コードレス電灯のある部屋にエアコンを設置すると、信号を受け付けられない場合があります。
- ⑥車両・船舶への設置は出来ません。

■パネルエアコンクリーニングのご注意


室内ユニット内部のクリーニングは、お買い上げの販売店へご相談ください。お客様自身で実施されますと、内部樹脂部品の破損による水漏れや、電気部品の故障等の原因となる場合があります。


■地球環境保全への取り組み


「エコロジー工事」(真空ポンプ方式によるエアバージ) エアコン業界ではオゾン層保護・温暖化防止のため、据付工事の際にも冷媒を大気へ放出しない「エコロジー工事」を推進しております。この工事に専用工具や専門的な知識・技術を必要とし作業時間を要しますので、工事費用への影響も想定されますが、地球環境保全のため、適切な据付工事の実施にご理解くださいますようお願いいたします。

■移設について

移設をされる時は、お買い求めの販売店にご相談ください。なお、移設時に再度冷媒を封入する必要があります。この場合には冷媒封入費用が必要です。

 安全に関する ご注意!	<p>●ご使用の前に、「取扱説明書」と「据付説明書」をよくお読みのうえ正しくお使いください。●このカタログに掲載の商品は一般家庭用です。食品・動植物・精密機器・美術品の保存等特殊用途には使用しないでください。食品の品質低下等の原因になることがあります。●パネルエアコンには電気工事等が必要です。お買い上げの販売店又は専門業者に相談してください。配線等の据え付け工事に不備があると感電や火災の原因になることがあります。●封入冷媒の種類については、機器付属の取扱説明書あるいは機器本体の銘板に記載されています。指定の冷媒以外は絶対に使用(追加補充・入れ替え)しないでください。指定の冷媒以外を使用した場合、機器の故障や安全性の確保に重大な障害(火災・爆発)をもたらすおそれがあります。●お客様自身でエアコンに係る諸工事(取外し・据付等)を行わないでください。作業中に機器の落下、破裂等により重大なケガをもたらすおそれがあります。以上のことを守らなかった場合は、機器の故障や安全性の確保に重大な障害をもたらすおそれがあり、弊社は一切その責任を負いません。</p>
---	--

 経年劣化に係る 安全上のご注意	<p>●パネルエアコンは長期使用製品安全表示制度の対象商品です。 ●機器本体には「製造年」「設計上の標準使用期間」「経年劣化についての注意喚起」の表示をしております。 ●長期にわたりお使いいただくに発火・けが等の事故に至るおそれがありますので、音やにおいなど製品の変化にご注意ください。</p>
---	---

 愛情点検	<p>★長年ご使用のパネルエアコンの点検を! 本カタログ掲載製品の補修用性能部品の保有期間は製造打ち切り後10年です。</p>
<p>こんな症状は ありませんか</p>	<ul style="list-style-type: none"> ●電源コードやプラグが異常に熱い。 ●電源プラグが変色している。 ●運転中にこげくさい臭いがする。 ●異常な音や振動がする。 ●ブレーカーが頻繁に落ちる。 ●室内ユニットから水が漏れる。 ●架台や吊り下げなどの取付け部に腐食や緩みがある。 ●その他の異常や故障がある。
<p>→</p>	<p>ご使用 中止</p> <p>故障や事故防止のため、運転を停止して電源プラグを抜き、お買い求めの販売店に点検・修理を依頼してください。</p>

●一般のお客様からお問い合わせは、右記フリーダイヤルへ  **0120-925-339** (通話料金がかかります) 携帯番号からは0570-666-339

修理に関するお問い合わせ 24時間365日受付 商品に関するお問い合わせ 平日 8:10~18:00 土日祝 8:10~17:00

※電話番号をよくお確かめのうえ、お掛け間違いのないようお願いいたします。

●お客様から取得いたしました個人情報、お客様へのお問い合わせ対応を目的として利用し、適切に管理します。修理業務等を委託する場合や正当な理由がある場合を除き、第三者に開示・提供いたしません。

特約店 ご用命はアフターサービスのゆきとどいた当店へ。

株式会社 長府製作所

工場・営業部・ショールーム(*印を除く)

本社	〒752-8555	下関市長府扇町2-1	TEL (083) 248-1111
			FAX (083) 248-1906
花巻	〒025-0301	* 花巻市北湯口第2地割1番地26	TEL (0198) 37-1115
宇都宮	〒321-3231	宇都宮市清原工業団地30番	TEL (028) 667-6111
滋賀	〒520-2394	野洲市野洲1473-1	TEL (077) 588-4111

支店/営業所・ショールーム(*印を除く)

札幌支店	〒065-0042	* 札幌市東区本町2条10-1-25	TEL (011) 785-1211
東京支店	〒160-0022	新宿区新宿5-14-6	TEL (03) 5369-3511
大阪支店	〒564-0053	吹田市江の木町18-27	TEL (06) 6338-7111
福岡支店	〒812-0024	福岡市博多区綱場町9-20	TEL (092) 273-2811
釧路営業所	〒085-0051	* 釧路市光陽町8-1	TEL (0154) 22-5821
帯広営業所	〒080-0023	* 帯広市西13条南11-9	TEL (0155) 22-1335
旭川営業所	〒070-8002	* 旭川市神楽2条9-3-10	TEL (0166) 74-4585
函館営業所	〒041-0851	* 函館市本通4-17-25	TEL (0138) 53-2583
青森営業所	〒030-0131	* 青森市問屋町2-18-18	TEL (017) 738-4141
盛岡営業所	〒020-0122	盛岡市みたけ5-15-50	TEL (019) 641-0811
秋田営業所	〒010-0914	* 秋田市保野千代田町15-17	TEL (018) 824-3421
仙台営業所	〒980-0012	仙台市青葉区錦町1-4-6	TEL (022) 264-0311
埼玉営業所	〒352-0001	* 新座市東北2-24-3	TEL (048) 471-8420
横浜営業所	〒224-0003	横浜市都筑区中川中央1-36-21	TEL (045) 912-3111
千葉営業所	〒261-0001	千葉市美浜区幸町2-24-32	TEL (043) 248-4111
名古屋営業所	〒465-0095	名古屋市中東区高社1-72-1	TEL (052) 779-2111
金沢営業所	〒921-8550	金沢市玉鉾4-17	TEL (076) 292-3111
松本営業所	〒390-0852	* 松本市大字島立354-1	TEL (0263) 63-2111
香川営業所	〒764-8510	仲多度郡多度津町東港町7-8	TEL (0877) 33-2311
岡山営業所	〒700-0976	岡山市北区辰巳3-111	TEL (086) 245-1111
広島営業所	〒732-0811	広島市南区段原1-1-1	TEL (082) 261-5111
沖縄営業所	〒901-2101	浦添市西原3-18-10	TEL (098) 877-3111