

CHOFU

システムキッチン

総合カタログ 2026 I

メリア

温度にいちばん敏感、な企業でありたい。



本カタログ掲載商品の価格には、配送費、部材、取付費、使用済み商品の引き取り費等は含まれておりません。

もっと、快適創造企業へ

あらゆる人たちが快適と感じる温度に、
もっと敏感な企業でありたい。

私たち長府製作所は、
長年培った給湯や空調などの技術を活かし、
もっと「人と地球にやさしい快適さ」を
創造する企業を目指します。

目次

| | |
|--|-------|
| 特長 | 3~6 |
| システムキッチン <small>F☆☆☆☆ シックハウス対策適合商品</small> | |
| JCT/JCTFシリーズ | 9~18 |
| LCT/LCTFシリーズ | 19~28 |
| 収納(JCT/JCTF・LCT/LCTFシリーズ) | 29・30 |

| オプション | |
|-------------|-------|
| カウンター | 31 |
| シンク | 32 |
| 水栓 | 33 |
| 食洗機 | 34 |
| 加熱機器(ガス・IH) | 35・36 |
| レンジフード | 37・38 |
| キャビネットインパーツ | 39~41 |
| キッチンパネル | 42 |
| サポート収納ユニット | 43・44 |

仕様・寸法図

| | |
|------------------------|-------|
| パーツリスト | 45・46 |
| 標準仕様セット価格・レイアウト一覧 | 47~49 |
| カラーサンプル 切り離してご利用になれます。 | |
| 扉・カウンター・シンク・キッチンパネル | 45-1 |
| 洗面化粧台 | 45-2 |
| ベースキャビネット寸法図 | 50 |
| 組立寸法図 | 51~54 |
| 関連パーツ組立参照図 | 55~62 |

長府製作所のシステムキッチンは、
建築基準法のホルムアルデヒド発散区分の
最上位規格であるF☆☆☆☆等級の商品です。

F☆☆☆☆等級とは

2003年7月1日に施行された改正建築基準法のホルムアルデヒドに関する規制において、ホルムアルデヒドの発散が最も少ない最上位規格の区分に該当する特定建築材料に与えられる表示で居室における材料の使用面積制限を受けません。

2つのプランからお選びください。

ハイグレードタイプ **JCT/JCTF** シリーズ

スタンダードタイプ **LCT/LCTF** シリーズ

■JCT/JCTFシリーズとLCT/LCTFシリーズの主な違い(標準仕様)

| シリーズ | ハイグレードタイプ JCT/JCTF | スタンダードタイプ LCT/LCTF |
|------------------------|--|---|
| レイアウト | I型/L型/FT型(※1) P15・16 | I型/FT型(※1) P25・26 |
| 扉カラー | 13色 P17・18 | 10色 P27・28 |
| 取手 | ライン取手/バー取手 シルバー/バー取手 ブラック(選択) | ライン取手/バー取手 シルバー/バー取手 ブラック(選択)(※2) |
| 引出し | P5・6 P29・30 プルモーション機能付 底板EBコート | ショックアブソーバー機能付 底板EBコート |
| カウンター | P3・4 P31 人造大理石 | 人造大理石 |
| シンク | P3・4 P32 マーブルシンク H2シンク 排水口フタ(樹脂製) 排水網カゴ(ステンレス製、ふちは樹脂製) | マーブルシンク H2シンク 排水口フタ(樹脂製) 排水網カゴ(ステンレス製、ふちは樹脂製) |
| カウンター奥行 | I型/L型:65cm FT型:74.4cm | I型:65cm FT型:74.4cm |
| 吊戸棚(I型・L型) | P29 ソフトクローズ(静音ダンパー)機能付 (ミドルウォールキャビネット:棚板2枚) | ソフトクローズ機能なし (ミドルウォールキャビネット:棚板1枚) |
| コンロ横小引出し扉 | P6・29 面材仕様(キッチン扉と同色) | 樹脂製(グレー) |
| 引出しトレイ | P6 標準装備(樹脂製) | 標準装備(樹脂製) |
| 包丁差し | P30 2列型斜め差込タイプ(4本収納) | 2列型斜め差込タイプ(4本収納) |
| シンクキャビネット中段引出し用インナーパーツ | P6 クロスギャラリ-:1本付、 インナーポケット:2個付 | クロスギャラリ-:1本付 |

※1 FT型=フラット対面型

※2 扉カラー:ブラウンチェリーはバー取手 シルバーのみになります。

人造大理石の美しくて 機能的なカウンター

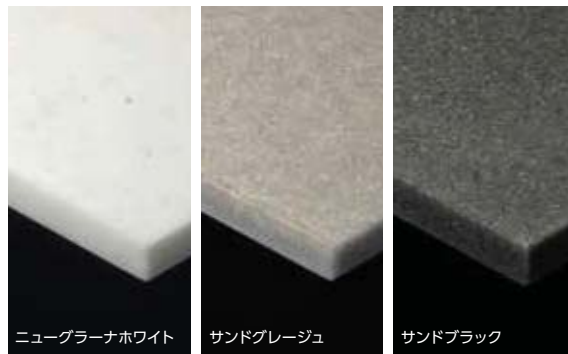
美しく、強く、長く使える使い心地のよい人造大理石カウンターです。

カウンター表面は
思わず触りたくなる“なめらかな質感”



単一素材を均質で高密度に仕上げた人造大理石は、質感がとてもなめらか。思わず触りたくなるカウンターです。

上質感あふれるカウンターは
3色から選べます



ニューグラナーホワイト

サンドグレージュ

サンドブラック

定番のニューグラナーホワイトと、あたたかみのある風合いに仕上げたシックな色合いの「サンドグラナー」シリーズ。

隙間なしの“シームレス接合”で
シンクまでスッキリとひとつながりの形状



シンクとカウンターは汚れがたまりやすい隙間や段差がない独自の「シームレス接合」。フチまでなめらかで丸みのある一体形状です。

単一素材だからできる
明るさ感と透明感

【カウンターに小型ライトを置いた様子】

一般的な人造大理石

光が内部まで入り込むのでカウンターが明るく感じられます。

イメージ図

艶消し仕上げのカウンター表面は光が拡散反射する。

光が半透明素材の内部にまで入り込んで拡散反射し、全体が光って見える。

お手入れカンタンで いつもキレイ

加熱調理や水仕事など、何かと過酷な環境にあるキッチン。

でも熱や衝撃、汚れに強くて、お手入れカンタンなら、いつもキレイをキープできます。

熱や衝撃・汚れに強く、
カンタンなお手入れで清潔に



調味料などの汚れが染み込みにくいので、毎日のお手入れは、水拭きだけで清潔さをキープ。油污れも中性洗剤でさっと落とせます。

ナイロンタワシで
キズが修復できます



細かいキズならナイロンタワシで、浅いキズならサンドペーパーでこすれば補修可能。長年の汚れも表面研磨でリニューアルできます。※1

カウンターから排水口まで
つるんと“一体形状”



カウンターからシンク、排水部分までつなぎ目のない一体形状。隙間や段差のないなめらかな形状なのでお手入れがカンタンです。

清掃性の高い
排水網カゴ



パツとつまんでサッと捨てられる排水網カゴは、なめらかな形状なので残菜ゴミの処理がカンタンです。

※1 お手入れをした部分は、光の具合や見る角度により、ツヤムラが見える場合があります。

自分流にアレンジできる シンプルな収納

細長いツールや大小さまざまな鍋など、サイズやボリュームが異なるキッチンの収納物。調理中によく使うものは上段や中段に、使用頻度が低いものはフロアスライドに、と収納する物にちょうどよい高さのキャビネット設計にこだわりました。自由な発想で収納スペースをご活用ください。



シンク下の中段引出し内には包丁差しを装着。オプションを使えばラップやキッチンツールなど長さのあるアイテムも収納しやすくなります。



フロアスライド部には、蒸し器や大鍋などの重量物、また使用頻度の低い調理家電を収納。約20cmの十分な高さです。

引出しは ショックアブソーバー仕様



※コンロ横小引出しはショックアブソーバーがついていません。
※JCT/JCTFシリーズはプルモーション(全開型レール)仕様です。

キャビネット内に仕切りをつくることのできる、引出しオプション品一例



【クロスギャラリー】



【ディバイダー】



【インナーポケット】

◎これ以外にも多彩なオプション品をご用意しています。詳細は ▶P41



〔収納例〕

コンロ用キャビネット

〔上段引出し(コンロ横小引出し)〕



背の低い調味料
ペッパーやスパイスなど

調理スペース用キャビネット

〔上段引出し〕



調理器具やカトラリー
お玉や菜箸、スプーン&フォークなど
※引出しトレイ付

シンク用キャビネット

〔中段引出し〕



シンク側でよく使う調理器具
ボウルやザル、トレイ、包丁、ラップなど
※クロスギャラリ付
※オプション:インナーポケット(JCT/JCTFシリーズは2個付属)

〔中段引出し〕



コンロ側でよく使う調理器具
鍋やフライパンなど
※オプション:フライパンスタンド

〔中段引出し〕



調理中に使う背の高い調味料
オイルや乾物、ストック食材など

〔フロアスライド〕



調理家電や使用頻度の低い調理器具
ミキサーや蒸し器、掃除用品ストックなど

〔フロアスライド〕



使用頻度の低い調理器具
重量のある鉄鍋や大鍋など

〔フロアスライド〕



使用頻度の低い調理家電
カセットコンロや土鍋など

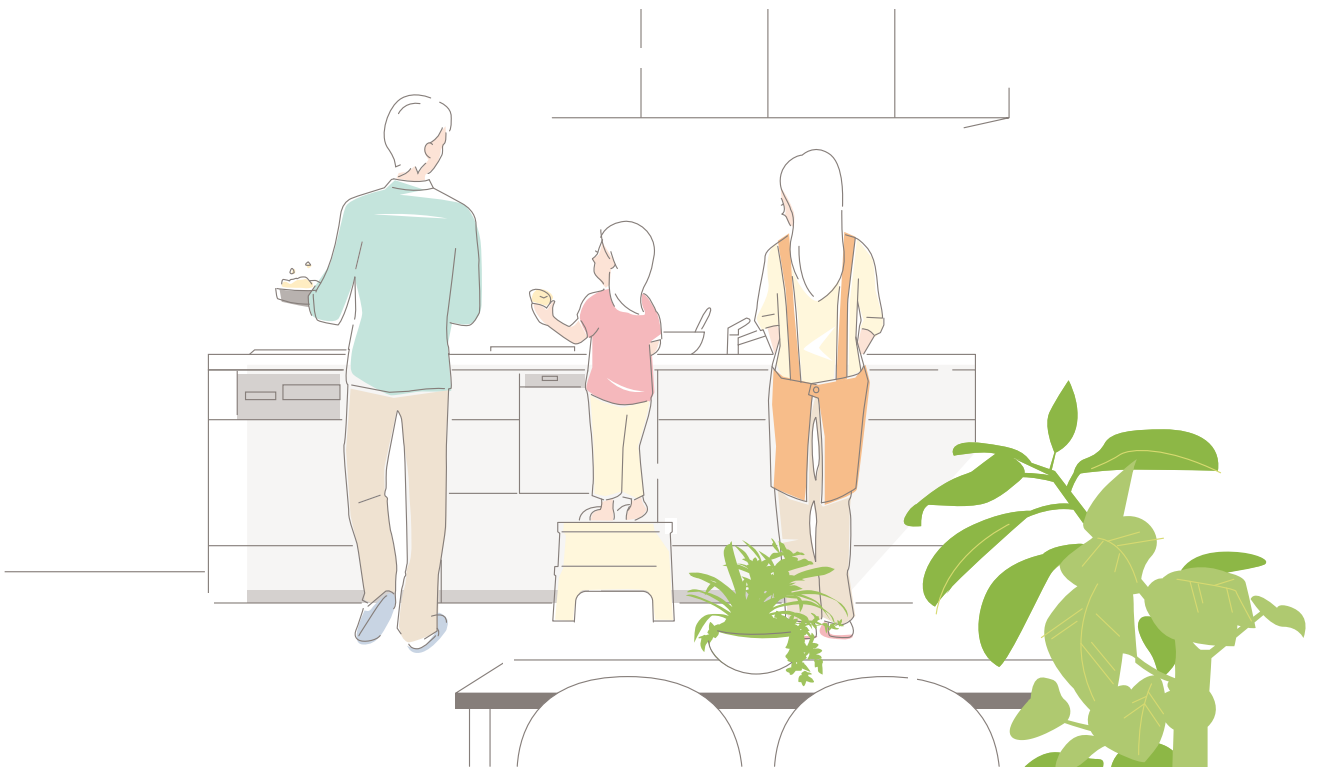
底板は特殊コーティングのEBコート仕様

表面に特殊なコーティングを施した引出し底板は、キズ・汚れに強く、油汚れも、もらいサビもカンタンに落とせます。



EBコートとは

電子線(Electron Beam)を照射することで、表面の樹脂層を硬化させるコーティング技術です。耐久性、耐摩耗性、耐汚染性に優れています。



Set Styling Plan

セットスタイリングプラン

あなたの暮らしに合わせて、
キッチンスタイルを
お選びいただけます。

JCT/JCTFシリーズ

I 型



P9

LCT/LCTFシリーズ

I 型



P19

L 型



P10

FT 型



P11

FT 型



P20



JCT series

I型

調理がスムーズに楽しくなる
ベーシックのI型キッチン

JCT-255-LLBMHSGWWTNL3N-L

キッチンセット価格〔組立費別〕
¥1,475,210 (税抜¥1,341,100)

- 間口:255cm(奥行65cm)
- 使い勝手(シンク位置):左シンク
- 扉カラー:グロウホワイト(L)
- 取手:バー取手 ブラック
- 吊戸棚:ミドルウォールキャビネット

人造大理石カウンター(サンドグレイージュ)+H2シンク(ホワイト)
浄水器内蔵シャワー混合水栓 AYWJSA2HSK
ガラストップコンロ RB31AW36T2RVW
レンジフード SERL-3R-901SI
オープンウォールW1650
ベース用サイドパネル
ミドルウォールキャビネット用サイドパネル(オープンウォール用)

対応間口サイズ
I型/225・240・255・270



カウンター:サンドグレイージュ



シンク:H2シンク ホワイト



扉:グロウホワイト
取手:バー取手 ブラック



オープンウォール



JCT series

L型

短い動線で作業がはかどる
省スペースのL型キッチン

JCT-2218RMBOHSBCTLL1N-A

キッチンセット価格 [組立費別]
¥1,639,660 (税抜¥1,490,600)

- 間口:シンク側225cm、加熱機器側180cm(奥行65cm)
- 使い勝手(シンク位置):右シンク
- 扉カラー:グロウミディアム(M)
- 取手:バー取手 ブラック
- 吊戸棚:ミドルウォールキャビネット

人造大理石カウンター(サンドブラック)+H2シンク(シックベージュ)
浄水器内蔵シャワー混合水栓 AWJSA2HSK
食器洗い乾燥機 EW45L3SM
ホーロートップコンロ RB31AM5H2RABW
レンジフード ASR-3A-9027SI
ミドルウォールキャビネットW600
ミドルウォールキャビネットW300(不燃)
ベース用サイドパネル

対応間口サイズ
L型/2216・2218・2416・2418・2516・2518



カウンター:サンドブラック



シンク:H2シンク シックベージュ



扉:グロウミディアム
取手:バー取手 ブラック



ドア面材型食器洗い乾燥機(※1)

※1 L型225・240、L型2216・2218・2416・2418、FT型227・242の場合、上段引出し付食洗機キャビネットになります。(深型食洗機は除きます)

※掲載画像は合成画像を含んでおりますので実際の商品と異なる場合があります。
※写真は印刷のため実物の色や材質感とは異なる場合があります。



JCTF series

FT型

自然に笑顔が集まる
フラット対面型キッチン

JCTF-257-RNAOHSBCDLC1N-6

キッチンセット価格 [組立費別]
¥2,113,100 (税抜¥1,921,000)

- 間口:257.4cm(奥行74.4cm)
- 使い勝手(シンク位置):右シンク
- 扉カラー:ミディアムチーク(N)
- 取手:ライン取手

人造大理石カウンター(サンドブラック)+H2シンク(シックベージュ)
タッチレス水栓 SF-NAA451SY-CH
食器洗い乾燥機 EW-45L3SM
IHヒーター CS-G318M
レンジフード SBLRL-3R-901SI

対応間口サイズ
FT型/227・242・257・272



カウンター:サンドブラック



シンク:H2シンク シックベージュ



扉:ミディアムチーク
取手:ライン取手



ドア面材型食器洗い乾燥機

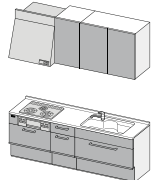
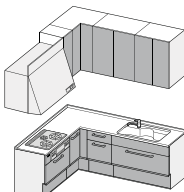
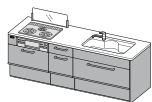

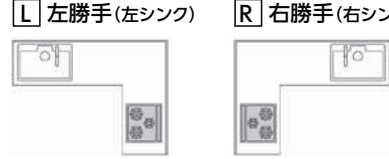

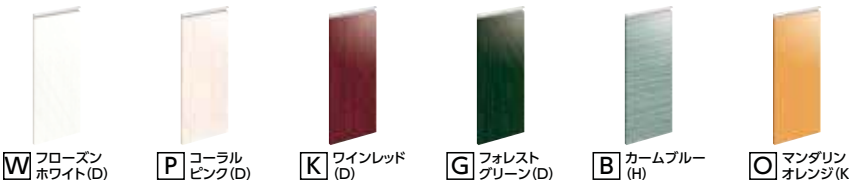





ダイニング側

商品型番 I型・L型 JCT- 255-RKAMH N W W H N L 1 N-T
 (JCT I型255タイプの一例です) FT型 JCTF-
 (フラット対面型)

1 2 3 4 5 6 7 8 9 10 11 12

標準仕様セット価格の詳細はP47~49を参照

| No. | 項目 | セレクト | | | 詳細 |
|--------|--|--|---|---|---------------------------|
| 1 2 | レイアウト 間口サイズ | 1 レイアウト | | 2 間口サイズ [奥行 I型/L型:65cm FT型:74.4cm] | 標準仕様希望小売価格 |
| | | I型  | 225- | 225cm | ¥995,500 (税抜¥905,000) |
| | | | 240- | 240cm | ¥1,023,000 (税抜¥930,000) |
| | | | 255- | 255cm | ¥1,050,500 (税抜¥955,000) |
| | | | 270- | 270cm | ¥1,083,500 (税抜¥985,000) |
| | | L型  | 2216 | (シンク側225×加熱機器側165)cm | ¥1,314,500 (税抜¥1,195,000) |
| | | | 2218 | (シンク側225×加熱機器側180)cm | ¥1,336,500 (税抜¥1,215,000) |
| | | | 2416 | (シンク側240×加熱機器側165)cm | ¥1,336,500 (税抜¥1,215,000) |
| | | | 2418 | (シンク側240×加熱機器側180)cm | ¥1,358,500 (税抜¥1,235,000) |
| | | | 2516 | (シンク側255×加熱機器側165)cm | ¥1,347,500 (税抜¥1,225,000) |
| | | | 2518 | (シンク側255×加熱機器側180)cm | ¥1,380,500 (税抜¥1,255,000) |
| | | FT型(フラット対面型)  | 227- | 227.4cm | ¥1,226,500 (税抜¥1,115,000) |
| | | | 242- | 242.4cm | ¥1,265,000 (税抜¥1,150,000) |
| | | | 257- | 257.4cm | ¥1,303,500 (税抜¥1,185,000) |
| 272- | 272.4cm | | ¥1,342,000 (税抜¥1,220,000) | | |
| 3 | 使い勝手 (シンク位置) | I型・FT型 L 左勝手(左シンク) R 右勝手(右シンク)  | L型 L 左勝手(左シンク) R 右勝手(右シンク)  | P15-16 参照 | |
| 4 | 扉カラー ※扉の色は P45-1 を参照して ください。 ※()内は、 カラー選択用の シリーズ記号です。 | オレフィンシート(マット調・木目柄) PETシート(鏡面・木目柄)  E リファインドホワイト(Y) C ベールメープル(N) N ミディアムチーク(N) D ダークウォルナット(N) L グロウホワイト(Q) M グロウミディアム(Q) X グロウダーク(Q) | | P17-18 参照 | |
| | | PETシート(鏡面・抽象柄) DAPシート(鏡面・木目柄/抽象柄)  W フロズンホワイト(D) P コーラルピンク(D) K ワインレッド(D) G フォレストグリーン(D) B カームブルー(H) O マンダリンオレンジ(K) | | | |
| 5 | 取手 | A ライン取手 標準仕様  | S バー取手 シルバーク  | B バー取手 ブラック  | P18 参照 |

※掲載画像は合成画像を含んでおりますので実際の商品と異なる場合があります。
 ※写真は印刷のため実物の色や材質感とは異なる場合があります。



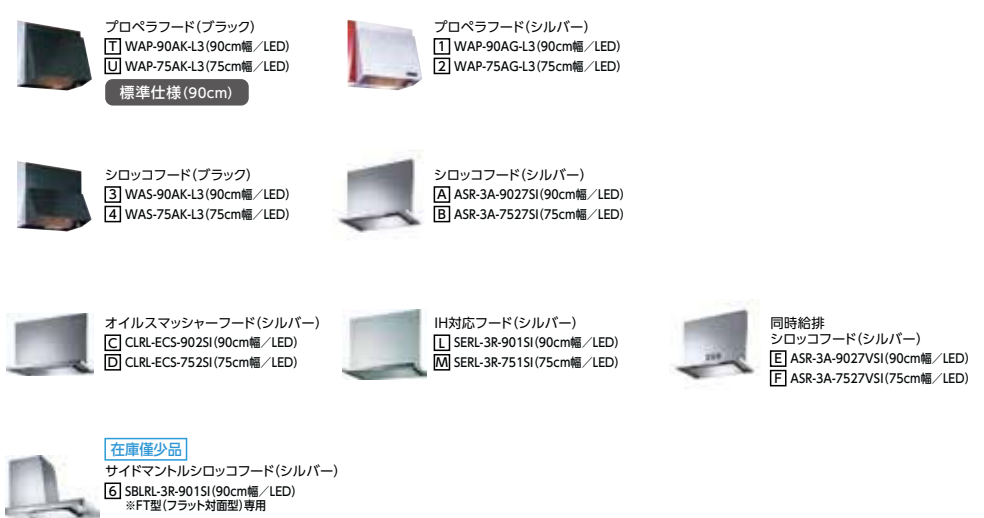
JCT/JCTF

| No. | 項目 | セレクト | 詳細 |
|-----|---|--|--------------|
| 6 | 吊戸棚 | <p>M ミドルウォールキャビネット H70cm (棚板2枚) I型・L型標準仕様</p>  <p>S ショートウォールキャビネット H50cm (棚板1枚)</p>  <p>O ベースのみ (吊戸棚・レンジフードなし)</p> | P29 参照 |
| 7 | ベース高さ | <p>H 85cm 標準仕様</p> <p>8 80cm</p> <p>9 90cm</p> | P30 参照 |
| 8 | <p>カウンター・シンク</p> <p>※カウンター・シンクの色は P45-1 を参照してください。</p> | <p>I型・L型・FT型</p> <p>■ 人造大理石カウンター</p>  <p>NW ニューグラマーホワイト 標準仕様</p>  <p>SG サンドグレイジュ</p>  <p>SB サンドブラック</p> <hr/> <p>■ マーブルシンク</p>  <p>M H2シンク (ホワイト) 標準仕様</p>  <p>N H2シンク (カフェベージュ)</p>  <p>C H2シンク (シックベージュ)</p>  <p>G H2シンク (グレー)</p> | P31-32 参照 |
| 9 | 水栓 | <p>C1 B 混合水栓 標準仕様 H SF-WM420SYX-CH M SF-WM420SYXN-CH ❸</p> <p>C1 B シャワー混合水栓 K SF-HB452SYX-CH P SF-HB452SYXN-CH ❸</p> <p>C1 B オールインワン浄水栓 在庫僅少品 L JF-AB466SYX-CH R JF-AB466SYXN-CH ❸</p> <p>C1 B 浄水器内蔵シャワー混合水栓 T AWJSA2HSK S AWJSA2HSKK ❸</p> <p>A1 AB タッチレス水栓 D SF-NAA451SY-CH</p> <p>N 水栓なし</p> | P33 参照 |
| 10 | 食洗機 | <p>N 食洗機なし 標準仕様</p> <p>食器洗い乾燥機 L EW-45L3SM</p> <p>食器洗い乾燥機 H EW-45M3S</p> <p>食器洗い乾燥機 R EW-45R3S</p> <p>食器洗い乾燥機 D EW-45RD1S</p> | P34 参照 |

商品型番 I型・L型 JCT - 2 5 5 - R K A M H N W W H N L 1 N - T
 (JCT I型255タイプの一例です) FT型 JCTF -
 (フラット対面型)

1 2 3 4 5 6 7 8 9 10 11 12

標準仕様セット価格の詳細はP47~49を参照

| No. | 項目 | セレクト | 詳細 |
|-----|-----------------|--|--------------|
| 11 | 加熱機器 (ガス・IH) | <p>ガスコンロ</p>  <p>ホーロートップコンロ 標準仕様 RB31AM5H2RABW [L1] LP [T1] 13A ホーロートップコンロ RB31AM5H2RAVW [L2] LP [T2] 13A ガラストップコンロ RB31AW36T2RVW [L3] LP [T3] 13A ガラストップコンロ RB71AW36T2RVW [L4] LP [T4] 13A ガラストップコンロ RB31AW30E16RSTW [LG] LP [TG] 13A ガラストップコンロ RB71AW30E16RSTW [LH] LP [TH] 13A</p> <p>IHヒーター</p>  <p>IHクッキングヒーター [C1] CS-G318M IHクッキングヒーター [C2] CS-G318M5 IHクッキングヒーター [D3] CS-G321VSR IHクッキングヒーター [D4] CS-G321VWSR IHクッキングヒーター [D5] CS-T321VSR IHクッキングヒーター [D6] CS-T321VWSR IHクッキングヒーター [D7] CS-T321HNRSR IHクッキングヒーター [D8] CS-T321HNWSR IHクッキングヒーター [RG] RE-321SR</p> <p>[N] 加熱機器なし</p> | P35・36 参照 |
| 12 | レンジフード |  <p>プロペラフード(ブラック) [T] WAP-90AK-L3(90cm幅/LED) [U] WAP-75AK-L3(75cm幅/LED) 標準仕様(90cm)</p> <p>プロペラフード(シルバー) [1] WAP-90AG-L3(90cm幅/LED) [2] WAP-75AG-L3(75cm幅/LED)</p> <p>シロッコフード(ブラック) [3] WAS-90AK-L3(90cm幅/LED) [4] WAS-75AK-L3(75cm幅/LED)</p> <p>シロッコフード(シルバー) [A] ASR-3A-9027SI(90cm幅/LED) [B] ASR-3A-7527SI(75cm幅/LED)</p> <p>オイルスマッシャーフード(シルバー) [C] CLRL-ECS-902SI(90cm幅/LED) [D] CLRL-ECS-752SI(75cm幅/LED)</p> <p>IH対応フード(シルバー) [L] SERL-3R-901SI(90cm幅/LED) [M] SERL-3R-751SI(75cm幅/LED)</p> <p>同時給排 シロッコフード(シルバー) [E] ASR-3A-9027VSI(90cm幅/LED) [F] ASR-3A-7527VSI(75cm幅/LED)</p> <p>在庫僅少品 サイドマントルシロッコフード(シルバー) [G] SBRL-3R-901SI(90cm幅/LED) ※FT型(フラット対面型)専用</p> <p>[N] レンジフードなし</p> | P37・38 参照 |

JCT/JCTF

理想のキッチンづくり、 まずはカタチから

作業効率だけではなく家族との会話も大切な要素です。
あなたの暮らしにあわせてお選びください。

■JCT/JCTFシリーズ(標準仕様)

| シリーズ | ハイグレードタイプ JCT/JCTF |
|------------------------|---|
| レイアウト | I型/L型/FT型 |
| 扉カラー | 13色 |
| 取手 | ライン取手/バー取手 シルバー/バー取手 ブラック(選択) |
| 引出し | ブルモーション機能付 底板EBコート |
| カウンター | 人造大理石 |
| シンク | マーブルシンク H2シンク 排水ロフタ(樹脂製) 排水網カゴ(ステンレス製、ふちは樹脂製) |
| カウンター奥行 | I型/L型:65cm FT型:74.4cm |
| 吊戸棚(I型・L型) | ソフトクローズ(静音ダンパー)機能付 (ミドルウォールキャビネット:棚板2枚) |
| コンロ横小引出し扉 | 面材仕様(キッチン扉と同色) |
| 引出しトレイ | 標準装備(樹脂製) |
| 包丁差し | 2列型斜め差込タイプ(4本収納) |
| シンクキャビネット中段引出し用インナーパーツ | クロスギャラリ:1本付、インナーポケット:2個付 |

1 レイアウト

2 間口サイズ

3 使い勝手 (シンク位置)

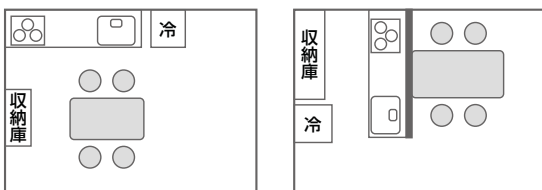
1 レイアウト

I型

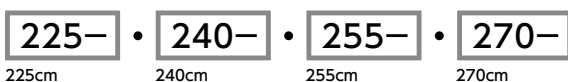
調理がスムーズに楽しくなるベーシックタイプ

こんなファミリーにおすすめ!

自由なレイアウトが可能で、壁付けタイプは料理に集中したい方に向いています。



2 間口サイズ



3 使い勝手



1 レイアウト

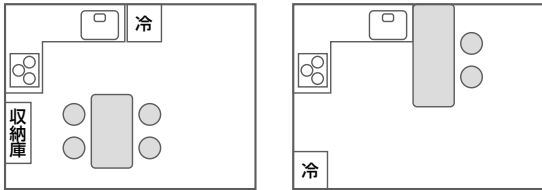
L型

短い動線で作業がはかどる省スペースタイプ

洗って、切って、焼く、煮る、の流れを効率よく。シンクとコンロをL字にレイアウトしたのがL型です。

こんなファミリーにおすすめ!

キッチンワークをテキパキ効率よく進めたいご夫婦共働き家族。

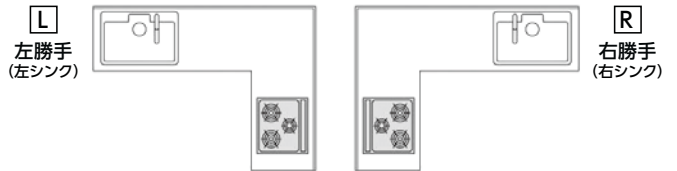


2 間口サイズ

2216 ・ **2218** ・ **2416** ・ **2418** ・
 シンク側225cm 加熱機器側165cm シンク側225cm 加熱機器側180cm シンク側240cm 加熱機器側165cm シンク側240cm 加熱機器側180cm

2516 ・ **2518**
 シンク側255cm 加熱機器側165cm シンク側255cm 加熱機器側180cm

3 使い勝手



1 レイアウト

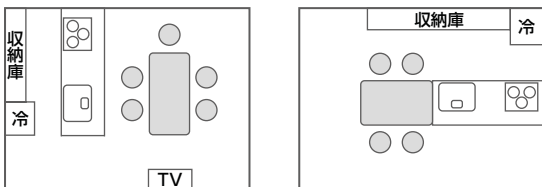
FT型

(フラット対面型)

カウンターをはさんで調理する、会話するタイプ

こんなファミリーにおすすめ!

ダイニング側が見渡せるので、まだ目を離せない小さなお子さまがいらっしゃるご家族。
 両方向から楽しめるから、ご家族や友人たちとの集いが多いご家族。



2 間口サイズ

227- ・ **242-** ・ **257-** ・ **272-**
 227.4cm 242.4cm 257.4cm 272.4cm

3 使い勝手



※掲載画像は合成画像を含んでおりますので実際の商品と異なる場合があります。
 ※写真は印刷のため実物の色や材質感とは異なる場合があります。

4 扉カラー

※扉の色は **P45-1** を参照してください。

オレフィンシート(マット調・木目柄)

銘木がもつ高級感と美しさを表現しました。



E リファインドホワイト



C パールメープル



N ミディアムチーク



D ダークウォルナット

PETシート(鏡面・抽象柄)

パステルを中心としたソフトな雰囲気扉。
空間にやわらかなアクセントをプラスします。



W フローズンホワイト



P コーラルピンク



K ワインレッド



G フォレストグリーン

PETシート(鏡面・木目柄)

温かい木目の質感と鏡面扉を兼ね備えました。



L グロウホワイト



M グロウミディアム



X グロウダーク

DAPシート(鏡面・木目柄/抽象柄)

パステルを中心としたソフトな雰囲気。空間にやわらかなアクセントをプラスします。



B カームブルー



O マンダリンオレンジ

5 取手

ライン取手

キッチンにシャープな印象に仕上げます。



A ライン取手 標準仕様

バー取手

スタイルに合わせて選べるシルバーとブラック



S バー取手 シルバー



B バー取手 ブラック

※掲載画像は合成画像を含んでおりますので実際の商品と異なる場合があります。
※写真は印刷のため実物の色や材質感とは異なる場合があります。



LCT series

I型

ライン取手が飾る
洗練されたフロントフェイス

LCT-255-RSAMHNWNHNL1N-3

キッチンセット価格 [組立費別]
¥983,840 (税抜¥894,400)

- 間口:255cm(奥行65cm)
- 使い勝手(シンク位置):右シンク
- 扉カラー:シュガーホワイト(S)
- 取手:ライン取手
- 吊戸棚:ミドルウォールキャビネット

人造大理石カウンター(ニューグラナーホワイト)+H2シンク(カフェベージュ)
混合水栓 SF-WM420SYX-CH
ホーロートップコンロ RB31AM5H2RABW
レンジフード WAS-90AK-L3

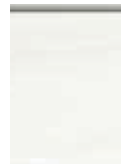
対応間口サイズ
I型/225・240・255・270



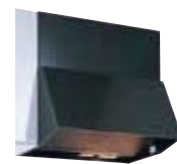
カウンター:ニューグラナーホワイト



シンク:H2シンク カフェベージュ



扉:シュガーホワイト
取手:ライン取手



シロココフード ブラック



LCTF series

FT型

自然に笑顔が集まる
フラット対面型キッチン

LCTF-257-RSSOHNWNHNL1N-6

キッチンセット価格〔組立費別〕
¥1,438,800 (税抜¥1,308,000)

- 間口:257.4cm(奥行74.4cm)
- 使い勝手(シンク位置):右シンク
- 扉カラー:シュガーホワイト(S)
- 取手:バー取手 シルバー

人造大理石カウンター(ニューグラーナホワイト)+H2シンク(カフェベージュ)
混合水栓 SF-WM420SYX-CH
ホーロートップコンロ RB31AM5H2RABW
レンジフード SBLRL-3R-901SI

対応間口サイズ
FT型/227・242・257・272



カウンター:ニューグラーナホワイト



シンク:H2シンク カフェベージュ

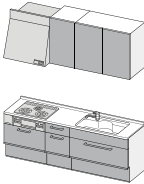
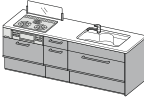









扉:シュガーホワイト
取手:バー取手 シルバー



サイドマントルシロココフード

※掲載画像は合成画像を含んでおりますので実際の商品と異なる場合があります。
※写真は印刷のため実物の色や材質感とは異なる場合があります。

| No. | 項目 | セレクト | | | 詳細 | |
|--------|--|---|---------------------------------------|------------|--------------|---|
| 1 2 | レイアウト 間口サイズ | 1 レイアウト | 2 間口サイズ [奥行 I型/L型:65cm FT型:74.4cm] | 標準仕様希望小売価格 | P25-26 参照 | |
| | | I型  | 225- | 225cm | | ¥913,000(税抜¥830,000) |
| | | | 240- | 240cm | | ¥940,500(税抜¥855,000) |
| | | | 255- | 255cm | | ¥968,000(税抜¥880,000) |
| | | | 270- | 270cm | | ¥1,001,000(税抜¥910,000) |
| | | FT型(フラット対面型)  | 227- | 227.4cm | | ¥1,100,000(税抜¥1,000,000) |
| | | | 242- | 242.4cm | | ¥1,138,500(税抜¥1,035,000) |
| | | | 257- | 257.4cm | | ¥1,177,000(税抜¥1,070,000) |
| | | | 272- | 272.4cm | | ¥1,215,500(税抜¥1,105,000) |
| | | 3 | 使い勝手 (シンク位置) | I型・FT型 | | L 左勝手(左シンク) R 右勝手(右シンク)   |
| 4 | 扉カラー ※扉の色は P45-1 を参照して ください。 ※()内は、 カラー選択用の シリーズ記号です。 | オレフィンシート(マット調・木目柄)  E リファインドホワイト(Y) C ベールメープル(N) N ミディアムチーク(N) D ダークウォルナット(N) H ブラウンチェリー(C) | | | P27-28 参照 | |
| | | DAPシート(鏡面・抽象柄) DAPシート(鏡面・木目柄)  S シュガーホワイト(K) V グラスグリーン(K) A ストロベリーレッド(K) F カームホワイト(H) T カームブラック(H) | | | | |
| 5 | 取手 | A ライン取手 標準仕様  S バー取手 シルバー  B バー取手 ブラック  | | | P27 参照 | |
| | | ※扉カラー:ブラウンチェリーはバー取手 シルバーのみになります。ライン取手、バー取手 ブラックは選択できません。 | | | | |

商品型番 I型 LCT - 2 5 5 - R V A M H N W W H N L 1 N - T
 (LCT I型255タイプの一例です) FT型 LCTF -
 (フラット対面型)


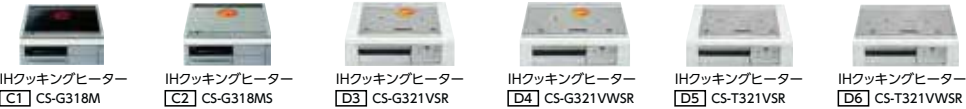

1 2 3 4 5 6 7 8 9 10 11 12

標準仕様セット価格の詳細はP47~49を参照

| No. | 項目 | セレクト | 詳細 |
|-----|--|---|-----------|
| 6 | 吊戸棚 | <p>M ミドルウォールキャビネット H70cm (棚板1枚) <small>I型標準仕様</small></p>  <p>S ショートウォールキャビネット H50cm (棚板1枚)</p>  <p>O ベースのみ (吊戸棚・レンジフードなし)</p> | P29 参照 |
| 7 | ベース高さ | <p>H 85cm <small>標準仕様</small></p> <p>8 80cm</p> <p>9 90cm</p> | P30 参照 |
| 8 | カウンター・シンク ※カウンター・シンクの色は P45-1 を参照してください。 | <p>I型・FT型</p> <p>■人造大理石カウンター</p>  NW ニューグレーナホワイト <small>標準仕様</small> | P31-32 参照 |
| 9 | 水栓 | <p>■マーブルシンク</p>  W H2シンク (ホワイト) <small>標準仕様</small> | P33 参照 |
| 10 | 食洗機 | <p>N 食洗機なし <small>標準仕様</small></p>  L EW-45L35M | P34 参照 |

LCT/LCTF

※写真は印刷のため実物の色や材質感とは異なる場合があります。

| No. | 項目 | セレクト | 詳細 |
|-----|-----------------|--|--------------|
| 11 | 加熱機器 (ガス・IH) | <p>ガスコンロ</p>  <p>ホーロートップコンロ 標準仕様 RB31AM5H2RABW [L1] LP [T1] 13A ホーロートップコンロ RB31AM5H2RAVW [L2] LP [T2] 13A ガラストップコンロ RB31AW36T2RVW [L3] LP [T3] 13A ガラストップコンロ RB71AW36T2RVW [L4] LP [T4] 13A ガラストップコンロ RB31AW30E16RSTW [LG] LP [TG] 13A ガラストップコンロ RB71AW30E16RSTW [LH] LP [TH] 13A</p> <p>IHヒーター</p>  <p>IHクッキングヒーター [C1] CS-G318M IHクッキングヒーター [C2] CS-G318MS IHクッキングヒーター [D3] CS-G321VSR IHクッキングヒーター [D4] CS-G321VWSR IHクッキングヒーター [D5] CS-T321VSR IHクッキングヒーター [D6] CS-T321VWSR IHクッキングヒーター [D7] CS-T321HNSR IHクッキングヒーター [D8] CS-T321HNWSR IHクッキングヒーター [RG] RE-321SR</p> <p>[N-] 加熱機器なし</p> | P35-36 参照 |
| 12 | レンジフード |  <p>プロペラフード(ブラック) [T] WAP-90AK-L3 (90cm幅/LED) [U] WAP-75AK-L3 (75cm幅/LED) 標準仕様 (90cm)</p> <p>プロペラフード(シルバー) [1] WAP-90AG-L3 (90cm幅/LED) [2] WAP-75AG-L3 (75cm幅/LED)</p> <p>シロッコフード(ブラック) [3] WAS-90AK-L3 (90cm幅/LED) [4] WAS-75AK-L3 (75cm幅/LED)</p> <p>シロッコフード(シルバー) [A] ASR-3A-9027Si (90cm幅/LED) [B] ASR-3A-7527Si (75cm幅/LED)</p> <p>オイルスマッシャーフード(シルバー) [C] CLRL-ECS-902Si (90cm幅/LED) [D] CLRL-ECS-752Si (75cm幅/LED)</p> <p>IH対応フード(シルバー) [L] SERL-3R-901Si (90cm幅/LED) [M] SERL-3R-751Si (75cm幅/LED)</p> <p>同時給排シロッコフード(シルバー) [E] ASR-3A-9027VSi (90cm幅/LED) [F] ASR-3A-7527VSi (75cm幅/LED)</p> <p>在庫僅少品 サイドマントルシロッコフード(シルバー) [G] SBLRL-3R-901Si (90cm幅/LED) ※FT型(フラット対面型)専用</p> <p>[N] レンジフードなし</p> | P37-38 参照 |

商品型番

(LCT I型255タイプの一例です)

I型

FT型

(フラット対面型)

LCT -

LCTF -

2 5 5 - R V A M H N W W H N L 1 N - T

1

2

3

4

5

6

7

8

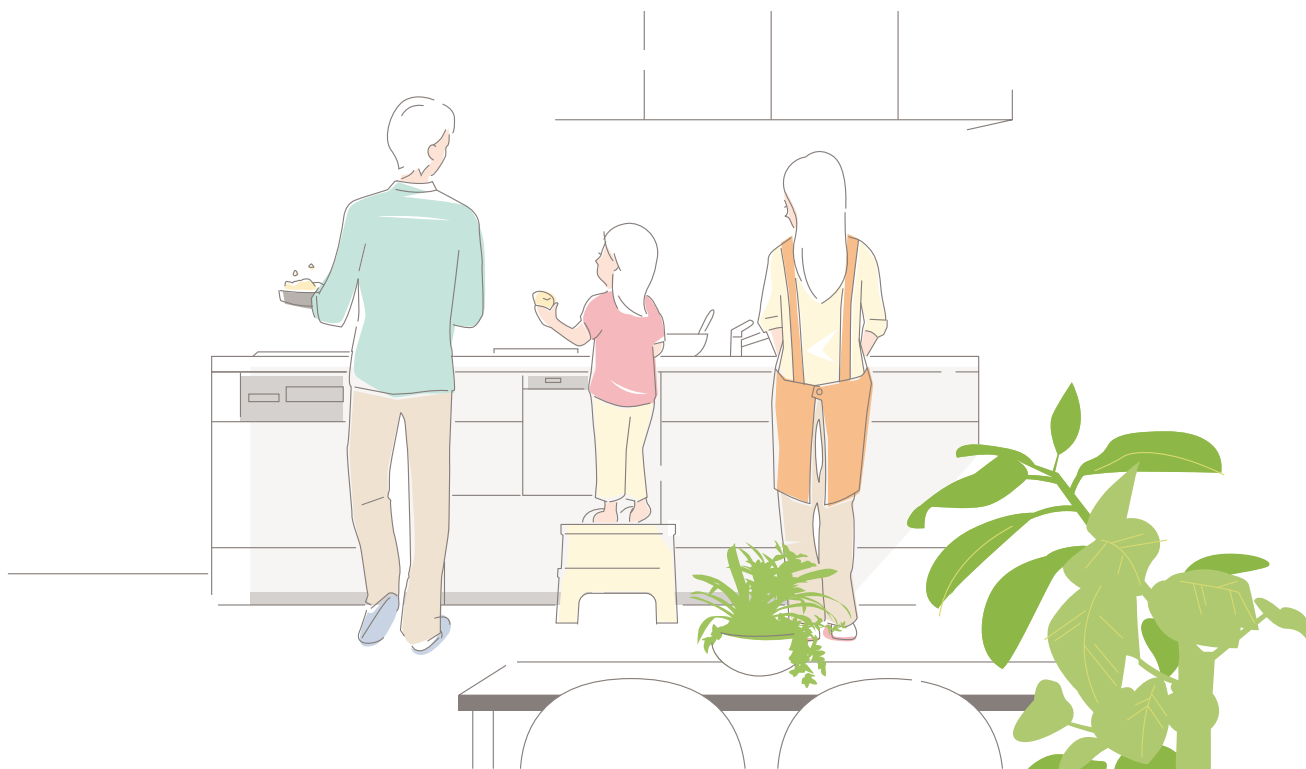
9

10

11

12

標準仕様セット価格の詳細はP47~49を参照



理想のキッチンづくり、 まずはカタチから

作業効率だけではなく家族との会話も大切な要素です。
あなたの暮らしにあわせてお選びください。

■LCT/LCTFシリーズ(標準仕様)

| シリーズ | スタンダードタイプ LCT/LCTF |
|------------------------|---|
| レイアウト | I型/FT型 |
| 扉カラー | 10色 |
| 取手 | ライン取手/バー取手 シルバー/バー取手 ブラック(選択) |
| 引出し | ショックアブソーバー機能付 底板EBコート |
| カウンター | 人造大理石 |
| シンク | マーブルシンク H2シンク 排水ロフタ(樹脂製) 排水網カゴ(ステンレス製、ふちは樹脂製) |
| カウンター奥行 | I型:65cm FT型:74.4cm |
| 吊戸棚(I型) | ソフトクローズ機能なし (ミドルウォールキャビネット:棚板1枚) |
| コンロ横小引出し扉 | 樹脂製(グレー) |
| 引出しトレイ | 標準装備(樹脂製) |
| 包丁差し | 2列型斜め差込タイプ(4本収納) |
| シンクキャビネット中段引出し用インナーパーツ | クロスギャラリ-:1本付 |

1 レイアウト

2 間口サイズ

3 使い勝手 (シンク位置)

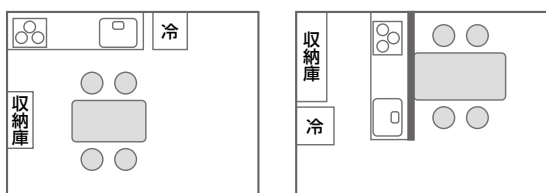
1 レイアウト

I型

調理がスムーズに楽しくなるベーシックタイプ

こんなファミリーにおすすめ!

自由なレイアウトが可能で、壁付けタイプは料理に集中したい方に向いています。



2 間口サイズ

| | | | |
|-------|-------|-------|-------|
| 225- | 240- | 255- | 270- |
| 225cm | 240cm | 255cm | 270cm |

3 使い勝手



1 レイアウト

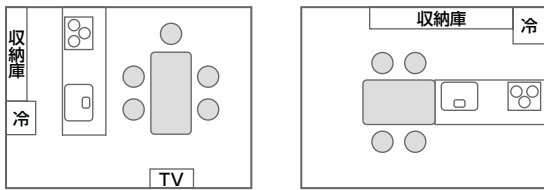
FT型

(フラット対面型)

カウンターをはさんで調理する、会話するタイプ

こんなファミリーにおすすめ!

ダイニング側が見渡せるので、まだ目を離せない小さなお子さまがいらっしゃるご家族。
両方向から楽しめるから、ご家族や友人たちとの集いが多いご家族。



2 間口サイズ

| | | | | | | |
|---------|---|---------|---|---------|---|---------|
| 227- | • | 242- | • | 257- | • | 272- |
| 227.4cm | | 242.4cm | | 257.4cm | | 272.4cm |

3 使い勝手



※掲載画像は合成画像を含んでおりますので実際の商品と異なる場合があります。
※写真は印刷のため実物の色や材質感とは異なる場合があります。

4 扉カラー

※扉の色は **P45-1** を参照してください。

オレフィンシート(マット調・木目柄)

銘木がもつ高級感と美しさを表現しました。



E リファインドホワイト



C ペールメープル



N ミディアムチーク



D ダークウォールナット



H ブラウンチェリー

※取手はバー取手 シルバーのみになります。
 ※ライン取手、バー取手 ブラックは選択できません。

5 取手

ライン取手

キッチンにシャープな印象に
 仕上げます。



A ライン取手 標準仕様

バー取手

スタイルに合わせて選べるシルバーとブラック

※扉カラー:ブラウンチェリーはバー取手 シルバーのみになります。



S バー取手 シルバー



B バー取手 ブラック

DAPシート(鏡面・抽象柄)

パステルを中心としたソフトな雰囲気のパネル。
空間にやわらかなアクセントをプラスします。



S シュガーホワイト



V グラスグリーン



A ストロベリーレッド

DAPシート(鏡面・木目柄)

木目の質感と鏡面扉を兼ね備えました。



F カームホワイト



T カームブラック

片づけやすいは、使いやすい! うれしいキッチン収納。

ベースキャビネット

よく使うものはカウンターの近くに。

たまにしか使わないものや重たいものは下の方に。

使いやすさを追求して、収納場所をしっかりと計画しました。



6 吊戸棚

ウォールキャビネット

意外としまっておきたいものが多い、キッチン廻り。ウォールキャビネットにも収納力と使いやすさが必要です。

- M** ミドルウォールキャビネット (H70cm)
- S** ショートウォールキャビネット (H50cm)



吊戸棚の高さはミドルとショートの2種類。収納や使う人の身長を考えて選べます。窓などの開口や間取りも重要ポイントです。棚板は木製です。

ミドルウォールキャビネット
JCTシリーズ:棚板2枚 LCTシリーズ:棚板1枚
ショートウォールキャビネット
JCT・LCTシリーズ:棚板1枚

※ベースのみ(吊戸棚・レンジフードなし)のセットには別売となります。



手がかり扉

ウォールキャビネットは、インテリア性の高いフラット仕様。キャビネットから突き出した扉に手をかけて開く、操作性も優れたデザインです。



JCTシリーズは、ソフトクローズ(静音ダンパー)機能を標準装備。扉がゆっくり閉まります。



アッパーロック

揺れによるウォールキャビネットの扉の開き、収納物の飛び出しを抑えます。
※揺れの程度によっては、作動しない場合があります。

ベースキャビネット

※JCT/JCTFシリーズの小引出し扉はキッチン扉と同色の面材仕様になります。



※写真はLCTシリーズ 間口255タイプ

コンロ用キャビネット



鍋やフライパンなどコンロ周りでよく使う調理器具を収納。食洗機プランの場合には上段(加熱機器横)に引出しが付きます。(※1)

(※1)I型255タイプ、FT型257タイプのみ、食洗機プラン時にコンロ用キャビネットの間口がW750からW1050(上段引出し(W300)付)に置換になります。

オプション

P41 参照



サポートバー

バーにもたれて洗い物もラクな姿勢でできます。



ウォールキャビネット

7 ベース高さ

※ベース高さ(カウンター高さ)の標準仕様は85cmです。
80cm・90cmにも対応しています。(金額の差はありません)



9 90cm

H 85cm 標準仕様

8 80cm



調理スペース用キャビネット

ショックアブソーバー仕様



閉まる直前でショックを吸収し、衝撃をやわらげます。
※コンロ横小引出しを除く引出しおよびフロアスライドが対象。
※JCT/JCTFシリーズはプルモーション(全開型レール)仕様です。

シンク用キャビネット



カトラリーや小物は取り出しやすい上段に。
中段には背の高い調味料などもたっぷり収納できます。



包丁差し
扉裏に4本収納できます。
チャイルドロック付。

ザルやボウルなどシンク周りでよく使う調理器具を収納。
ちょうどよい高さで効率よく収納できます。

8 カウンター・シンク

キッチンの重要なステージだから、求める空間のイメージに合わせてお選びください。

■人造大理石カウンター

※カウンター・シンクの色は **P45-1** を参照してください。

美しく、強く、長く使える人造大理石の使い心地のよいカウンターです。
熱や衝撃、汚れに強く、お手入れカンタンで、いつもキレイをキープできます。

カウンター表面は思わず触りたくなる“なめらかな質感”



単一素材を均質で高密度に仕上げた人造大理石カウンターは、
質感がとてমনেらか。思わず触りたくなるカウンターです。

上質感あふれるカウンターは3色からお選びいただけます。



NW

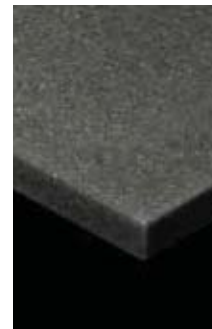
ニューグラーナホワイト

標準仕様



SG

サンドグレージュ



SB

サンドブラック

■人造大理石カウンター+マーブルシンク H2シンク

I型 奥行65cm JCT/LCTシリーズ

- ニューグラーナホワイト 標準仕様
- サンドグレージュ/サンドブラック …… 置換価格+¥33,000(税抜+¥30,000)

L型 奥行65cm JCTシリーズ

- ニューグラーナホワイト 標準仕様
- サンドグレージュ/サンドブラック …… 置換価格+¥44,000(税抜+¥40,000)

FT型 奥行74.4cm JCTF/LCTFシリーズ

- ニューグラーナホワイト 標準仕様
- サンドグレージュ/サンドブラック …… 置換価格+¥55,000(税抜+¥50,000)



オプション

8 カウンター・シンク

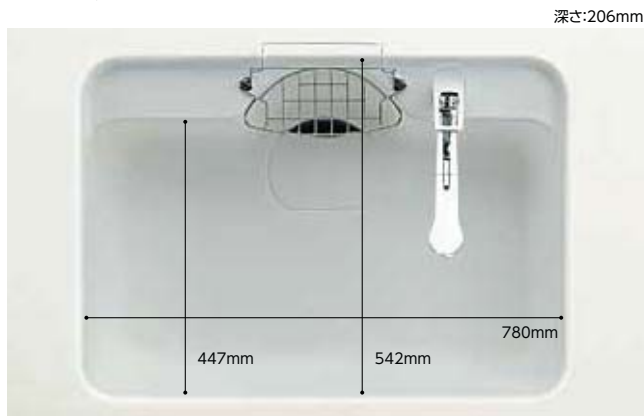
毎日使うことが楽しくなるシンクを用意しました。

■マーブルシンク

※カウンター・シンクの色は **P45-1** を参照してください。

隙間や段差のないなめらかな形状で、お手入れがカンタンです。

H2シンク



- まな板立て、洗剤カゴ付
- 排水口フタ (樹脂製)



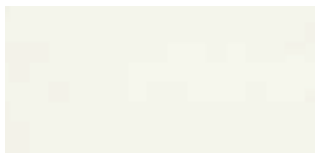
排水部分形状



排水網カゴ形状
(ステンレス製、ふちは樹脂製)

シンクとカウンターは汚れがたまりやすい隙間や段差がない独自の「シームレス接合」。
フチまでなめらかで丸みのある一体形状です。

■シンクカラー



W ホワイト 標準仕様



N カフェベージュ



C シックベージュ



G グレー

オプション



水切り網カゴ (深型)



水切り網カゴ (浅型)



サポートプレート



止水フタ

P41参照

オプション

9 水栓

耐久性に優れ使いやすい…
そんな選りすぐりの水栓を取り揃えました。

標準仕様

(株)LIXIL製



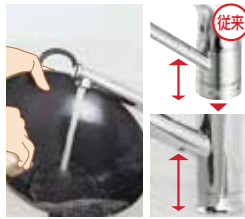
混合水栓

SF-WM420SYX-CH 標準仕様 **H**
SF-WM420SYXN-CH **変 オプション M**

置換価格 土 ¥0

単体価格 **¥38,500**
(税抜¥35,000)

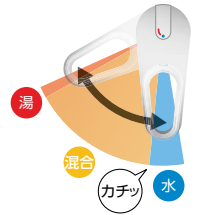
節湯 C1 節湯 B



吐水口取付位置の位置を高くして懐寸法を確保。鍋などの使い勝手が向上します。



台座がスカート状になっているので、水栓下部の汚れを「サツ」とひと拭きでお掃除できます。



よく使うハンドル正面の位置で「水」を出す省エネ設計。

オプション

(株)LIXIL製



シャワー混合水栓

SF-HB452SYX-CH **K**
SF-HB452SYXN-CH **変 P**

置換価格 **¥29,700**
(税抜¥27,000)

単体価格 **¥68,200**
(税抜¥62,000)

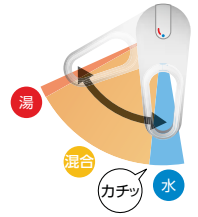
節湯 C1 節湯 B



ポットや鍋への水くみがこれまで以上に便利になります。
※写真はイメージです。



台座がスカート状になっているので、水栓下部の汚れを「サツ」とひと拭きでお掃除できます。



よく使うハンドル正面の位置で「水」を出す省エネ設計。

オプション

(株)LIXIL製



オールインワン浄水栓

JF-AB466SYX-CH **L**
JF-AB466SYXN-CH **変 R**

置換価格 **¥22,000**
(税抜¥20,000)

単体価格 **¥60,500**
(税抜¥55,000)

節湯 C1 節湯 B

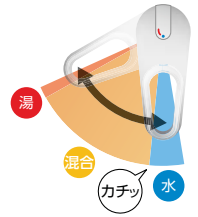


浄水・微細シャワー・整流がレバーひとつで切り替えられます。

※交換用カートリッジのお求めについては、水栓同梱のポストカード、フリーダイヤルサービスをご利用ください。



台座がスカート状になっているので、水栓下部の汚れを「サツ」とひと拭きでお掃除できます。



よく使うハンドル正面の位置で「水」を出す省エネ設計。

オプション

トクラス(株)製



浄水器内蔵シャワー混合水栓

AWJSA2HSK **T**
AWJSA2HSKK **変 S**

置換価格 **¥29,700**
(税抜¥27,000)

単体価格 **¥68,200**
(税抜¥62,000)

節湯 C1 節湯 B



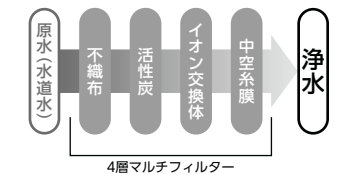
浄水器内蔵型 JCSA2 (トクラス製) 1ヶ同梱

カートリッジ交換の目安: 1日に10Lで使用の場合4ヵ月

業界トップレベルの除去性能を誇る浄水カートリッジ搭載。

コンパクトでありながら21物質を除去できる浄水器内蔵型。
※P61浄水器内蔵シャワー混合水栓仕様表参照

4層マルチフィルターで、指定物質を除去。ミネラルは残したままのおいしい水に仕上げます。



※交換用カートリッジのお求めについては、水栓の取扱説明書に記載のフリーダイヤルサービスをご利用ください。

オプション

(株)LIXIL製



タッチレス水栓

SF-NAA451SY-CH **D**

置換価格 **¥90,200**
(税抜¥82,000)

単体価格 **¥128,700**
(税抜¥117,000)

節湯 C1 節湯 AB



吐水口先端のセンサーに手をかざすだけのラクラク操作。検知音で吐水・止水をお知らせします。

温度の変化が一目でわかるルミナスサイン

温度が上がると色で表示します



光の色の変化で吐水温度の変化をわかりやすく表示。一目で適温かどうか判断できます。冬の湯待ちの煩わしさを軽減し、高温吐水時の危険表示にもなります。

約45℃以上の高温で赤色に変わります。



台座がスカート状になっているので、水栓下部の汚れを「サツ」とひと拭きでお掃除できます。

節湯水栓 (せつゆすいせん)

「住宅・建築物の省エネルギー基準」において、節湯水栓の構造の規定を満たしている商品です。

節湯 A1

手元などで容易に止水操作ができる節湯水栓。(節湯効果9%)

節湯 C1

水優先の操作において湯が吐水されない節湯水栓。(節湯効果30%)

節湯 A

手元などで容易に止水操作ができる節湯水栓。(節湯効果9%)

節湯 B

吐水時の最適流量が少ない節湯水栓。(節湯効果17%)

節湯 AB

節湯Aおよび節湯Bの機能をあわせ持った節湯水栓。(節湯効果24%)

オプション

10食器洗い乾燥機

毎日の食事の後片付けを助ける、食器洗い乾燥機。手洗いに比べ使用水量・ランニングコストを大幅に削減できます。さらに食後の時間を家族とゆっくり過ごせるゆとりが生まれます。

三菱電機(株) (全写真)

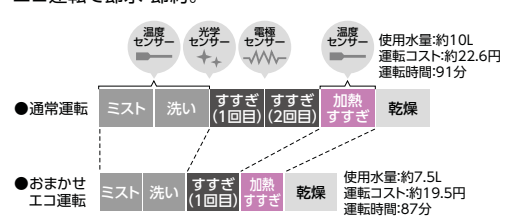
食洗機を使うと 年間 約54,000Lの節水、約30,400円の節約です!※EW-45L3SM (通常運転)の場合

| 型名 | EW-45L3SM L | EW-45M3S H | EW-45R3S R | EW-45RD1S D | 手洗い |
|---------------|------------------------------|-------------------------------|--------------------------|--------------------------|----------|
| タイプ | 浅型 ドア面材型 (操作部カラー: ステンレスシルバー) | 浅型 ドアパネル型 (操作部カラー: ステンレスシルバー) | 浅型 ドアパネル型 (操作部カラー: シルバー) | 深型 ドアパネル型 (操作部カラー: シルバー) | |
| 置換価格 | +¥207,900(税抜+¥189,000) | +¥193,600(税抜+¥176,000) | +¥163,350(税抜+¥148,500) | +¥195,800(税抜+¥178,000) | |
| 1回あたりの標準使用水量 | おまかせエコ時 約7.5L 約10L※3 | 約10L※3 | 約10L※3 | 約11L※2 | 約82.6L※1 |
| 1回あたりの標準運転コスト | おまかせエコ時 約22.0円 約25.7円※3 | 約26.0円※3 | 約27.2円※3 | 約34.0円※2 | 約72.7円※1 |
| 庫内容量※4 | 約42L | 約42L | 約42L | 約60L | |
| 食器点数※5 | 40点(約5人用) | 40点(約5人用) | 40点(約5人用) | 44点(約6人用) | |
| 取っ手もラクドア | ○ | — | — | ○ | |
| 騒音値※6 | ◎静音 約34.5dB | ○低騒音 約36dB | ○低騒音 約36dB | ○低騒音 約38dB | |
| おまかせエコ | ○ | — | — | — | |
| シャワーミスト | ○ | ○ | — | — | |
| ターボ噴射 | ○ | ○ | ○ | ○ | |
| カラーナビ食器かご | ○ | ○ | ○ | ○ | |
| 乾燥専用ヒーター | ○ | ○ | ○ | ○ | |

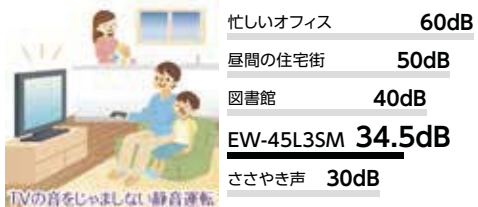
取っ手もラクドア 快適なキッチンワークを実現!



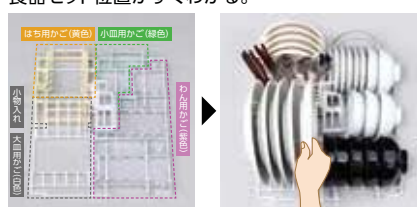
おまかせエコの効果 (EW-45L3SMの場合)



静音 約34.5dB※6 (EW-45L3SMのみ)



カラーナビ食器かご



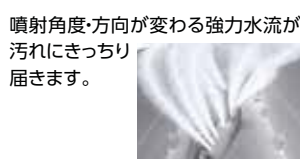
乾燥専用ヒーター搭載



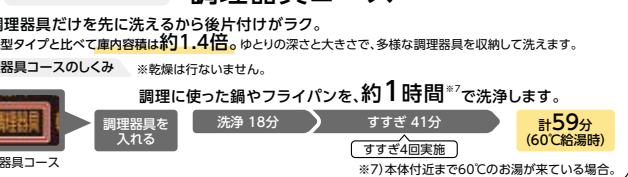
シャワーミスト



ターボ噴射



深型食洗機に搭載!



■試算条件

※1) [手洗い] (食器44点、小物(はし6膳、スプーン・フォーク各6点)はしは1膳=2点とする/水温約20℃)合計68点を約10Lのお湯(約40℃)でつけ置き、食器・小物に使う洗い&すすぎ水量は約40℃のお湯にて食器:1.35L/点、小物:0.55L/点使用する。洗剤は1回あたり315ml入り197円(税込)(日本電機工業会調べ)を10.6ml使用。 ※2) 深型タイプ【標準運転時/おまかせエコ時】食器44点、小物(はし6膳、スプーン・フォーク各6点)はしは1膳=2点とする/水温約60℃、標準コース(洗い+乾燥で仕上げた場合、洗剤は1箱詰替え用600g入り475円(税込)(当社調べ)を8g使用。 ★ランニングコスト目安単価(税込) ●電力料金目安単価/1kWh=31円(税込)[2022年7月改定](家電公取協調べ) ●ガス料金(都市ガス)/1m³=222円(税込)(当社調べ) ●水道料金137円/m³(税込)、下水道使用料125円/m³(税込)(日本電機工業会調べ)2025年2月現在。 ※3) 浅型タイプ【標準運転時/おまかせエコ時】食器40点、小物(はし5膳、スプーン・フォーク各5点)はしは1膳=2点とする/水温約60℃、標準コース(洗い+乾燥で仕上げた場合、洗剤は1箱詰替え用600g入り475円(税込)(当社調べ)を5g使用。 ★ランニングコスト目安単価(税込) ●電力料金目安単価/1kWh=31円[2022年7月改定](家電公取協調べ) ●ガス料金(都市ガス)/1m³=222円(税込)(当社調べ) ●水道料金137円/m³(税込)、下水道使用料125円/m³(税込)(日本電機工業会調べ)2025年2月現在。 ※4) 庫内容量測定基準については、下方は最下部にある食器カゴ線材の下部とする(食器カゴからの下方への部分的な突起は除く)。上方は庫内の天面部とし、左右・前後方向は庫内壁とする。 ※5) 日本電機工業会自主基準による。 ※6) 日本電機工業会自主基準での測定値(食器容量最大の洗浄運転時、ドア面材またはドアパネル取付時)。

※写真は印刷のため実物の色や材質感とは異なる場合があります。

11加熱機器

美しく、楽しく、安全にお料理を楽しむ新しいスタイルを実現します。

リンナイ(株) (全写真)

●ガスコンロ

| | 標準仕様 | 操作部/構造 | 基本機能 | 特長 |
|------------|--|---|--|--|
| ホーロートップコンロ |  <p>(トッププレート60cm) RB31AM5H2RABW</p> <p>標準仕様 ■コンロ・グリル基準達成 ■水なし片面焼グリル</p> <p>LP L1 13A T1</p> | <p>■操作部</p>  <p>※RB31AM5H2RAVWの操作部は、シルバー色になります。</p> <p>■バーナーリング・天板一体タイプ</p>  <p>隙間が減少し煮こぼれの浸入がほとんどありません。天板と一体で凹凸も少ないことから、拭き掃除も簡単です。</p> | <p>■ワイド火カバーナー(左・右) ■温度調節機能(右) ■炊飯機能(炊飯モード)(右) ■湯わかし機能(右) ■グリル過熱防止センサー ■グリル調理タイマー(1~20分) ■調理油過熱防止装置(左・右・後) ■焦げつき消火機能(左・右・後) ■消し忘れ消火機能(左・右・後・グリル) ■高温炒めモード(左)</p>  | <p>■全バーナーに温度センサーを搭載。(全機種共通)</p>  <p>強火(3,610kcal/h)の炒め物から、トロ火(320kcal/h)の煮込み料理まで、左右どちらのバーナーでも使用できます。</p> <p>■ホーロートップコンロ RB31AM5H2RABW/VW</p> <p>お魚が取り出しやすいスライドグリル</p>  <p>焼き網引き出し幅従来比 30mmアップ</p> <p>※写真はイメージです。 グリルの引き出しがスムーズになり、焼き網の引き出し量もアップ。お魚の出し入れがしやすくなりました。</p> |
| |  <p>(トッププレート60cm) RB31AM5H2RAVW</p> <p>置換価格+¥17,270(税抜+¥15,700)</p> <p>LP L2 13A T2</p> | | | |
| ガラストップコンロ |  <p>(トッププレート60cm) RB31AW36T2RVW</p> <p>置換価格+¥92,400(税抜+¥84,000)</p> <p>LP L3 13A T3</p> | <p>■操作部</p>  <p>操作部が見やすいカンガルー収納タイプ</p> <p>■エンドピースレス構造</p>  <p>エンドピースレスのすっきりしたフェイスデザイン。</p> <p>■スーパーシールド構造</p>  <p>二重パッキン構造で器具内部への煮こぼれの浸入をシャットアウト。</p> | <p>■ワイド火カバーナー(左・右) ■温度調節機能(左・右) ■炊飯機能(炊飯モード)(右) ■湯わかし機能(右) ■コンロタイマー(1~90分、左・右) ■グリル過熱防止センサー ■グリル調理タイマー(1~15分) ■調理油過熱防止装置(左・右・後) ■焦げつき消火機能(左・右・後) ■消し忘れ消火機能(左・右・後・グリル) ■高温炒めモード(左・右)</p> <p>お手入れしやすいフラット焼き網</p>  <p>焼き網の足の部分をなくしてフラットに。洗いやすく、シンクが傷つきにくい形状です。</p> | <p>■ホーロートップコンロ RB31AM5H2RABW/VW</p> <p>■ガラストップコンロ RB31/71AW36T2RVW</p> <p>使いやすさと安全性を考えたごとく</p>  <p>幅がワイドなごとき。鍋を中心に置きやすく、さらに安定します。</p> <p>■ガラストップコンロ RB31/71AW36T2RVW</p> <p>トッププレートは、キッチンと一体感のあるシャープなデザイン。フレームレスガラスでさらにすっきりした印象になりました。</p> <p>温度調節機能を左右バーナーに搭載</p>  <p>料理に応じて、お好みの温度に設定すれば火加減を自動で調節。左右同時に温度調節機能が使えるので手際よく調理できます。</p> |
| |  <p>(トッププレート75cm) RB71AW36T2RVW</p> <p>置換価格+¥106,810(税抜+¥97,100)</p> <p>LP L4 13A T4</p> | | | |
| ガラストップコンロ |  <p>(トッププレート60cm) RB31AW30E16RSTW</p> <p>置換価格+¥310,200(税抜+¥282,000)</p> <p>LP LG 13A TG</p> | <p>■操作部</p>  <p>操作部はホワイトLEDを採用。</p> <p>■コンロ火カインジケータ</p>  <p>トッププレート中央にLEDタイプの火力表示を配置。調理中も覗き込まずに火加減を調整できます。</p> <p>■イージークリーン</p>  <p>トッププレートの裏面にアルミパネルを装着し、バーナーまわりの熱を分散・放熱。表面温度の上昇を抑えることで、汚れや焦げ付きを防ぎます。</p> | <p>■ワイド火カバーナー(左・右) ■温度調節機能(左・右) ■炊飯機能(炊飯モード)(後) ■湯わかし機能(左・右) ■コンロタイマー(1~120分、左・右、1~90分、後) ■グリル過熱防止センサー ■オートグリル機能 ■グリル調理タイマー(1~15分) ■調理油過熱防止装置(左・右・後) ■焦げつき消火機能(左・右・後) ■鍋なし検知機能(左・右) ■消し忘れ消火機能(左・右・後・グリル) ■あぶり高温炒め機能(左・右) ■レンジフード連動タイプ ■音声ガイダンス機能</p>  <p>聞きとりやすい音量と話速が選べる音声ガイダンス機能</p> | <p>■ガラストップコンロ RB31/71AW30E16RSTW</p> <p>トッププレートは、ドイツショット社製CERAN®ガラスを採用。熱や衝撃に強く、軽い汚れはサッとひと拭きするだけでお手入れも簡単です。</p> <p>専用バーナーで煙やニオイを焼き切ります!</p> <p>■機能 麺をゆでても吹きこぼれないように火力を(左)自動調節。ムダな火力を使わずに省エネ。</p> <p>■煮物機能 自動で火力調整し、炒め煮、煮つけなどのメニューを自動調理し、調理後自動消火します。</p> |
| |  <p>(トッププレート75cm) RB71AW30E16RSTW</p> <p>置換価格+¥327,250(税抜+¥297,500)</p> <p>LP LH 13A TH</p> | | | |

■ガス加熱機器 別売品

■ガラストップコンロ用

グリル庫内を汚さず調理。お手入れも簡単です。

ココットプレート ①RBO-PC915A / ②RBO-PC90WA
¥11,000(税抜¥10,000)

(①ガラストップコンロRB31/71AW36T2RVW用)
(②ガラストップコンロRB31/71AW30E16RSTW用)

ザ・ココット RBO-TCV

¥22,220(税抜¥20,200)

(ガラストップコンロRB31/71AW30E16RSTW用)

■全機種共通



二重構造だから
ご飯がふっくら

炊飯専用釜

RTR-03E

¥14,300(税抜¥13,000)

オプション

11加熱機器

炎を出さずに、煮込みから強火調理までゆとりの火力。キッチンライフに夢ふくらみます。

三菱電機(株)(全写真)

●IHクッキングヒーター

レンジグリルIH(3口IH)



レンジグリル IH

電子レンジを搭載した、IHクッキングヒーター。時短料理がこの1台で!

(左・右)IHコイル



ダブルリングコイル搭載



RE-321SR **RG**
トッププレート:60cm

置換価格 +¥363,000(税抜+¥330,000)
単体価格 ¥484,000(税抜¥440,000)

(主な機能)

- レンジ加熱
- レンジグリル加熱
- レンジグリル光センサー
- リレー調理
- フライパン過温調理
- 高火力3.2kW(左右IH)
- 音声ガイド(話速調整)
- オール上面操作
- レンジフード無線連動
- 水無し両面自動焼き

別売品

レンジグリルIH専用フライパン(取っ手着脱式)
¥19,030(税抜¥17,300)
天ぷら鍋 ¥4,070(税抜¥3,700)

T321Hシリーズ(3口IH)

※天ぷら鍋・グリルディッシュパリエ同梱



CS-T321HNSR **D7**
トッププレート:60cm

置換価格 +¥408,100(税抜+¥371,000)
単体価格 ¥529,100(税抜¥481,000)

(主な機能)

- 対流煮込み加熱
- ゆでものの加熱
- フライパン銅肌加熱
- スマートトッププレート
- びっくリアオープン
- 大鍋しっかり加熱
- ダイヤル火力操作
- 揚げ物機能
- 左IHコイル
- びっくリングコイルH搭載(ハイグレード)
- 音声ガイド(話速調整)
- レンジフード無線連動
- 水無し両面自動焼き

CS-T321HNWSR **D8**
トッププレート:75cm

置換価格 +¥435,600(税抜+¥396,000)
単体価格 ¥556,600(税抜¥506,000)

T321Vシリーズ(3口IH)

※天ぷら鍋同梱



CS-T321VSR **D5**
トッププレート:60cm

置換価格 +¥316,800(税抜+¥288,000)
単体価格 ¥437,800(税抜¥398,000)

(主な機能)

- フライパン銅肌加熱(ライト)
- スマートトッププレート
- びっくリアオープン
- 大鍋しっかり加熱
- ダイヤル火力操作
- 揚げ物機能
- レンジフード無線連動
- 水無し両面自動焼き



CS-T321VWSR **D6**
トッププレート:75cm

置換価格 +¥345,400(税抜+¥314,000)
単体価格 ¥466,400(税抜¥424,000)

別売品

グリルディッシュパリエ
¥16,500(税抜¥15,000)

G321Vシリーズ(2口IH+ラジエント)

※天ぷら鍋同梱



CS-G321VSR **D3**
トッププレート:60cm

置換価格 +¥289,300(税抜+¥263,000)
単体価格 ¥410,300(税抜¥373,000)

(主な機能)

- 対流煮込み加熱
- ゆでものの加熱
- フライパン銅肌加熱(ライト)
- スマートトッププレート
- びっくリアオープン
- 大鍋しっかり加熱
- ダイヤル火力操作
- 揚げ物機能
- レンジフード無線連動
- 水無し両面自動焼き



CS-G321VWSR **D4**
トッププレート:75cm

置換価格 +¥316,800(税抜+¥288,000)
単体価格 ¥437,800(税抜¥398,000)

別売品

グリルディッシュパリエ
¥16,500(税抜¥15,000)

G318Mシリーズ(2口IH+ラジエント)



CS-G318M **C1**
トッププレート:60cm

置換価格 +¥194,700(税抜+¥177,000)



CS-G318MS **C2**
トッププレート:60cm

置換価格 +¥215,270(税抜+¥195,700)

(主な機能)

- 火力3.0kW
- 揚げ物少量油対応
- 左右IH同時使用可
- 水なし両面自動焼き
- 火加減クッキリサイン

別売品

天ぷら鍋
¥4,070(税抜¥3,700)

IHクッキングヒーターの主な特長

レンジグリル加熱

レンジ加熱とグリル加熱で同時に加熱。中を素早く温めながら、外をこんがり焼き上げる新方式。マイクロ波による「レンジ加熱」で食材の内側を素早く加熱



フラットヒーターによる「グリル加熱」で表面を一気に焼き上げグリル加熱だけでなく、中は生焼け…レンジ加熱だけでなく、外がしんなりしてしまう…レンジグリル加熱ならそんな悩みも解消。

対応機種 RE-321SR

「レンジグリル光センサー」省手間でおまかせ調理



下ごしらえした材料を、グリル皿(受け皿)に置いたら、あとはおまかせ。レンジグリル光センサー(16眼)が瞬時に食品の温度をきめ細かく測定、時間も火加減も自動調節。

リレー調理

IH加熱とグリル部加熱のいいとこどりで、おまかせお料理。写真は別売品(レンジグリルIH専用フライパン(取っ手着脱式))を使用した場合。

<定番8メニューを自動アシスト>



対応機種 RE-321SR

お手入れらくらく

グリル庫内全面フラットで奥までぐるりと拭き掃除。

「グリル皿(受け皿)」

清潔感のあるホワイト色。フラットだから、お掃除もサッとらくらく。

グリル庫内の自動お手入れ機能付

グリル庫内はお手入れ機能(加熱)によって油污を焼き切ります。

対応機種 RE-321SR

自動でかき混ぜ、おいしさがしみわたる「対流煮込み加熱」



1. 外向対流
2. 内向対流

火加減調節5段階

《内外交互対流》で、まんべんなく旨味がしみ込む。

対応機種 T321H



ゆでものの加熱

吹きこぼれを上手に抑えながら沸騰を抑える。加熱ムラなく、おいしくきれいにゆで上がります。

対応機種 T321H



フライパン銅肌加熱

鍋底から鍋肌までより均一にしっかり加熱。焼きムラを抑えておいしく調理ができます。

※T321V、G321Vシリーズは、火力配分をせずに鍋肌加熱する「フライパン銅肌加熱(ライト)」です。
対応機種 T321H T321V G321V



グリルディッシュパリエ

パンの発酵から焼き上げまでおまかせ!ごはんも炊けます。

対応機種 T321H

びっくリアオープン

フラットな底面



背の高い食材が丸ごと調理できる



対応機種 T321H T321V G321V

熱風循環 油で揚げずに高温の熱風で食材を加熱します。

ダイヤル火力操作



らく楽お掃除 下ヒーターをなく庫内底面がフラットになり、ぐるりと清掃性アップ! スッキリ庫内 奥までぐるりと拭き取れます

ヘルシーなノンフライ調理

油を使わずに調理できるから揚げ加減がヘルシーでおいしい!

対応機種 T321H T321V G321V

※写真は印刷のため実物の色や材質感とは異なる場合があります。 ※画像、イラストはすべてイメージです。

オプション

12レンジフード

安全性と清潔さを大切に信頼性の高い機器をセレクトしました。

●プロペラフード

- 直接排気可能な一般住宅向き
- 金属プロペラ換気扇付
- 風量2速切替(強・弱)
- 排気3方向変更可能(右・左・後方)
- プロペラフード

プロペラフード (ブラック)



〈LED照明1ヶ付(12W)昼白色〉
WAP-90AK-L3 標準仕様(90cm) T
WAP-75AK-L3 75cm幅 置換価格 ± ¥0 U
〈LED照明1ヶ付(12W)昼白色〉
WAP-90AK-L3 90cm幅 単体価格 ¥91,740
(税抜¥83,400)
WAP-75AK-L3 75cm幅 単体価格 ¥81,840
(税抜¥74,400)
※前幕板付(本体に同梱)

プロペラフード (シルバー)



〈LED照明1ヶ付(12W)昼白色〉
置換価格 + ¥15,840(税抜+¥14,400)
置換標準仕様:90cm幅 1 75cm幅 2
〈LED照明1ヶ付(12W)昼白色〉
WAP-90AG-L3 90cm幅 単体価格 ¥107,580
(税抜¥97,800)
WAP-75AG-L3 75cm幅 単体価格 ¥97,680
(税抜¥88,800)
※前幕板付(本体に同梱)

●シロッコフード

- 中高層住宅など風が強いところや壁に直接排気ができない場合のダクト排気タイプ(ダクト径φ150)
- 風量2速切替(強・弱)
- 逆流防止風圧シャッター
- 排気4方向変更可能(右・左・上・後方)

シロッコフード (ブラック)



〈LED照明1ヶ付(12W)昼白色〉
置換価格 + ¥15,840(税抜+¥14,400)
置換標準仕様:90cm幅 3 75cm幅 4
〈LED照明1ヶ付(12W)昼白色〉
WAS-90AK-L3 90cm幅 単体価格 ¥107,580
(税抜¥97,800)
WAS-75AK-L3 75cm幅 単体価格 ¥97,680
(税抜¥88,800)
※前幕板付(本体に同梱)

シロッコフード (シルバー)



〈LED照明1ヶ付(3W)昼白色〉
置換価格 + ¥44,660(税抜+¥40,600)
置換標準仕様:90cm幅 A 75cm幅 B
〈LED照明1ヶ付(3W)昼白色〉
ASR-3A-9027R/L SI 90cm幅
単体価格 ¥136,400(税抜¥124,000)
ASR-3A-7527R/L SI 75cm幅
単体価格 ¥115,060(税抜¥104,600)
※R=右排気 L=左排気
※前幕板付(本体に同梱)

●オイルスマッシャーフード

- 風量3速切替(強・中・弱)
- LED照明1ヶ付(3.5W)昼白色
- 逆流防止風圧シャッター
- 常時換気機能
- 排気3方向変更可能(上・左右側方・後方)
- ソフトタッチスイッチ
- 3段階タイマー(3分・15分・30分)機能
- 加熱機器連動(注1)

オイルスマッシャーがレンジフード内部への油の浸入をブロック



置換標準仕様:90cm幅 C 75cm幅 D
オイルスマッシャーフード
置換価格 + ¥230,560
(税抜+¥209,600)

CLRL-ECS-902R/L SI 組
(前幕板付)(90cm幅・シルバー)
(内訳:本体CLRL-ECS-902(R/L)SI + 前幕板MKP9665SI)
単体価格 ¥322,300(税抜¥293,000)
CLRL-ECS-752R/L SI 組
(前幕板付)(75cm幅・シルバー)
(内訳:本体CLRL-ECS-752(R/L)SI + 前幕板MKP7665SI)
単体価格 ¥313,500(税抜¥285,000)

※R=右排気 L=左排気
※L型ダクト付(本体に同梱)

オイルスマッシャーは富士工業(株)の登録商標です。

(注1) 対応する加熱機器はNECフォーマット赤外線号(38KHz)を発信する機種に限定されます。連動する機器についてはガスコンロ、IHクッキングヒーター掲載ページ(P35-36)をご覧ください。

オイルスマッシャー機能

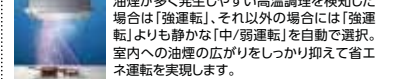
高速回転ディスクが煙に含まれる大半の油をキャッチ。ディスクの油は遠心力で分離されオイルガードに回収されます。



※1 内部・ケーシング ※2 各数値・汚れ具合はメーカー規定の試験方法によるものであり、設置環境や使用方法により異なる場合があります。 ※3 お掃除不要については「レンジフード内部のお掃除不要」とは、レンジフード内部が汚れないという意味ではありません。従来品での1年間相当の汚れが付着するまでの期間が、オイルスマッシャー搭載製品では約10年間相当となるため、レンジフードの設計上の標準使用期間中は掃除をする必要が無いとしています。 ※4 汚れ具合や使用状況により異なります。

風量おまかせ運転

調理状況を温度センサーで検知。風量を自動で調整し、効率よく油煙をキャッチします。



油煙が多く発生しやすい高温調理を検知した場合は「強運転」、それ以外の場合には「強運転」よりも静かな「中・弱運転」を自動で選択。室内への油煙の広がりをしっかり抑えて省エネ運転を実現します。

●高温調理を検知した場合 強運転で油煙をしっかりキャッチ。
●低温調理を検知した場合 弱運転で静かで快適な調理空間を実現。

ファン・レンジフード内部^{※1}のお掃除不要^{※3}

ディスクとオイルガードのお手入れは、3ヶ月に1回^{※4}程度。いつものお手入れをカンタンにします。

親水系コート仕上げ
ディスクには水で油を浮かしながらせる親水系コートが施されているので、油汚れを水で洗い落とすことができます。

ファンシーグリーン仕上げ
オイルガードは油汚れをばくファンシーグリーン仕上げなので簡単に洗えます。

●IH対応フード

- 風量3速切替(強・中・弱)
- LED照明1ヶ付(5W)昼白色
- 逆流防止風圧シャッター
- 常時換気機能
- 排気4方向変更可能(右・左・上・後方)
- 3段階タイマー(3分・15分・30分)機能
- ソフトタッチスイッチ
- 加熱機器連動(注1)



置換標準仕様:90cm幅 L 75cm幅 M
IH対応フード
置換価格 + ¥144,760
(税抜+¥131,600)

SERL-3R-901 SI 組
(前幕板付)(90cm幅・シルバー)
(内訳:本体SERL-3R-901SI + 前幕板MKP9665SI)
単体価格 ¥236,500(税抜¥215,000)
SERL-3R-751 SI 組
(前幕板付)(75cm幅・シルバー)
(内訳:本体SERL-3R-751SI + 前幕板MKP7665SI)
単体価格 ¥214,500(税抜¥195,000)



フィルターレスでフィルターを使わずにファンケーシングの内側で油を捕集。フィルターの目詰まりがないので効率的に油煙を捕集でき、面倒なフィルター掃除がいらしません。



凹凸が少なく、なめらかで拭き掃除しやすいオイルパネル



ファンケーシングに付着した油は遠心力でオイルパックに集められます。
※実際のお手入れでは、必ず手袋を着用してください。

(注1) 対応する加熱機器はNECフォーマット赤外線号(38KHz)を発信する機種に限定されます。連動する機器についてはガスコンロ、IHクッキングヒーター掲載ページ(P35-36)をご覧ください。

12レンジフード

安全性と清潔さを大切に信頼性の高い機器をセレクトしました。

●シロッコフード

同時給排シロッコフード

高い気密性、断熱性をもとめられる住宅では、排気と同量の給気が必要です。給気、排気の別々のダクトに対応したレンジフードです。

- 風量2速切替(強・弱)
- 逆流防止風圧シャッター
- 排気4方向変更可能(右・左・上・後方)
- LED照明1ヶ付(3W)昼白色



置換標準仕様:90cm幅 E | 75cm幅 F

置換価格 **+¥151,910**(税抜+¥138,100)

ASR-3A-9027V R/L SI(90cm幅・シルバー)

単体価格 **¥243,650**(税抜¥221,500)

ASR-3A-7527V R/L SI(75cm幅・シルバー)

単体価格 **¥234,410**(税抜¥213,100)

※R=右排気 L=左排気
※前幕板付(本体に同梱)

サイドマントルシロッコフード

FT型(フラット対面型)専用

- 風量3速切替(強・中・弱)
- 逆流防止風圧シャッター
- 常時換気機能
- 排気2方向変更可能(上・後方)
- 3段階タイマー(3分・15分・30分)機能
- ソフトタッチスイッチ
- 加熱機器運動(注1)



在庫僅少品

●LED照明1ヶ付(11.5W)昼白色
SBLRL-3R-901R/L SI(シルバー)

6

単体価格 **¥261,800**(税抜¥238,000)

※R=右壁付けタイプ
※L=左壁付けタイプ



凹凸が少なく、なめらかで拭き掃除しやすいオイルパネル



ファンケーシングに付着した油は遠心力でオイルパックに集められます。

(注1)対応する加熱機器はNECフォーマット赤外線信号(38KHz)を発信する機種に限定されます。運動する機器についてはガスコンロ、IHクッキングヒーター掲載ページ(P35・36)をご覧ください。

レンジフード関連パーツ



丸型パイプフード
SHG-150AS

¥5,720(税抜¥5,200)

排気口に取り付け、風雨の侵入を防ぎます。
※シロッコフード
(WAS-AK/ASR-3A(-V))用
※オイルスマッシャーフード用
※IH対応フード用
※サイドマントルシロッコフード用



L型ダクト
LD-15

¥3,300(税抜¥3,000)

側面、背面排気の場合に便利です。
※シロッコフード(ASR-3A(-V))用
※IH対応フード用
※サイドマントルシロッコフード用



ステン
ウェザーカバー
SWC300A3M

¥20,240(税抜¥18,400)

防鳥網付、SUS304
※プロペラフード用



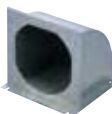
在庫僅少品

ウェザーカバー

WK-25K BK

¥5,280(税抜¥4,800)

組立式、ブラック塗装
換気口に取り付け、風雨の侵入を防ぎます。
※プロペラフード用



シロッコ用エルボ
PL-150N

¥3,300(税抜¥3,000)

側面、背面排気の場合に便利です。
※シロッコフード(WAS-AK)用



換気扇横幕板

WPMC32510AK(ブラック)

¥2,970(税抜¥2,700)

※プロペラフード(WAP-AK)用



換気扇横幕板

WPMC32510AG(シルバー)

¥4,290(税抜¥3,900)

※プロペラフード(WAP-AG)用



シロッコフード横幕板
WPMC32530AK(ブラック)

¥5,060(税抜¥4,600)

※シロッコフード(WAS-AK)用



横幕板

YMKP665-C350 SI

¥10,780(税抜¥9,800)

※オイルスマッシャーフード用
※IH対応フード用

横幕板

YMP665-C300 SI

¥10,780(税抜¥9,800)

※シロッコフード(ASR-3A(-V))用

※横幕板はフードの側面が見えるレイアウトの場合に使用する化粧板です。
シロッコフード(ASR-3A(-V))、オイルスマッシャーフード、IH対応フードは、側面がショートウォールキャビネットの場合、横幕板が必要です。

※トッププレートが間口75cmの加熱機器には、間口90cmのレンジフードをお使いください。

キャビネットインパーツ

家事を楽しく便利にするために、選りすぐりの機能をパッケージできます。

●ダウンウォール



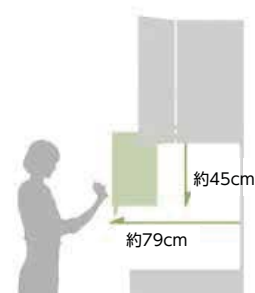
昇降キャビネット W900

直換価格 +¥51,370 (税抜+¥46,700)

※昇降キャビネット選択時は、W900ミドルウォールキャビネットが専用キャビネットに置換になります。
(キャビネット置換価格±0)

- 荷重調整機能付
- 間口900×奥行369×高さ700mm
- 最大収納質量:15kg
- 庫内寸法:(上段)幅700×奥行270×高さ275mm
:(下段)幅700×奥行270×高さ300mm

| 収納質量 | 荷重調整レバー | |
|-----------|---------|---|
| | 左 | 右 |
| 約0~5kg未満 | 少 | 少 |
| 約5~10kg未満 | 少 | 多 |
| 約10~15kg | 多 | 多 |



※昇降キャビネット・アイレベル昇降キャビネットは可燃物扱いとなりますのでレンジフード横の設置は不可となります。レンジフード横のウォールキャビネットは必ず不燃仕様を設置してください。

- 火災予防条例(東京都)では、加熱機器周囲に可燃物があってはならない範囲が定められています。
※側方に9mm以上の不燃パネル(現場調達品)をはさんでも、加熱機器との水平離隔距離がないと設置はできません。

【参考】加熱機器と可燃物との間にとる水平離隔距離
トッププレート間口 600mmコンロ:150mm トッププレート間口 750mmコンロ:75mm

W900レンジフード横は、【側板のみ不燃仕様のウォールキャビネット】、
W750レンジフード横は、【側板+底板不燃仕様のウォールキャビネット】が必要です。
不燃仕様のウォールキャビネットは、側板(L表示は右側板、R表示は左側板)および一部底板に不燃材を用いています。



オプション

キャビネットインパーツ

家事を楽しく便利にするために、選りすぐりの機能をパッケージできます。

●アイレベル昇降キャビネット



アイレベル昇降キャビネット

JCTシリーズ

W900 ※ベースのみへの単体価格

照明なし **¥177,980**
(税抜¥161,800)

LED照明付 **¥198,880**
(税抜¥180,800)

W750 ※ベースのみへの単体価格

照明なし **¥175,120**
(税抜¥159,200)

LED照明付 **¥196,130**
(税抜¥178,300)

LCTシリーズ

W900 ※ベースのみへの単体価格

照明なし **¥174,460**
(税抜¥158,600)

LED照明付 **¥195,360**
(税抜¥177,600)

W750 ※ベースのみへの単体価格

照明なし **¥171,600**
(税抜¥156,000)

LED照明付 **¥192,610**
(税抜¥175,100)

- 間口900・750×奥行369×高さ700mm
- キッチンペーパーホルダー、ふきん掛け、レードルフック付
- 最大収納質量:2kg
- カウンターの耐荷重:10kg



日常的に使うキッチンペーパー、ふきん、レードルなどの調理道具をサッと引き下ろして使うことができます。奥行19cmのカウンターは、調理時の仮置きスペースとしても活用できます。



必要な時だけ引き下ろして使うため、キッチン前に窓があるレイアウトでも邪魔になりません。

●オープンウォール



オープンウォール

W1800

間口1800×奥行245×高さ232mm

¥86,240 (税抜¥78,400)

W1650

間口1650×奥行245×高さ232mm

¥79,860 (税抜¥72,600)

調理しながら手が届くオープンウォールをウォールキャビネット下に取り付けできます。よく使う食器や調味料を置くだけでなく飾り棚としてもキッチンを彩ります。※オープンウォールの側板両側は不燃仕様です。(W750レンジフード横には取り付けできません) ※側面が見えるレイアウトの場合、サイドパネルが必要です。

●キッチンライト



LED照明 (W600mm)

CPLED-60B

¥23,100 (税抜¥21,000)

ウォールキャビネット底面に取り付けて使用するLED照明です。

- 消費電力:7.5W

オプション

●シンクサポート



水切り網カゴ ※樹脂製トレー付
(深型 H2シンク用)

FEFM25S
¥22,440(税抜¥20,400)
 後片付けに便利な深型タイプ。トレーが付属しているのでカウンターの上で水切りができます。水はシンク内に流れます。
 W246×D454×H139mm
 ・樹脂製トレー (W170×D350×H25mm)



水切り網カゴ
(浅型 H2シンク用)

FEAM25S
¥16,060(税抜¥14,600)
 洗い物の水切りに便利です。H2シンクの形状にあわせた専用設計です。
 W246×D454×H32mm



サポートプレート
(H2シンク用)

FN5P65S
¥20,020(税抜¥18,200)
 シンクにかぶせて、簡単な水切りや、調理スペースの拡張に活躍します。
 W215×D585×H3mm



止水フタ
(H2シンク用)

FHC04
¥2,200(税抜¥2,000)



まな板立て

FNMT12S
¥3,410(税抜¥3,100)
 カウンターの上に乗せて使うタイプです。
 W114×D84×H90mm



サポートバー

3APMB105G W1050用
¥26,620(税抜¥24,200)
 シンク作業の負担を軽くするワークアシストバー。バーにもたれて洗い物もラクな姿勢でできます。(シンクキャビネット取付用)



ライン取手用タオル掛け

FTORKKLINE02
¥5,060(税抜¥4,600)
 シンクキャビネットの扉に取り付けるタイプ。



バー取手用タオル掛け

FTORKKBAR01
¥9,350(税抜¥8,500)
 シンクキャビネットの扉に取り付けるタイプ。

●キャビネットサポート



フライパンスタンド

FFRPST
¥15,840(税抜¥14,400)
 ※縦向きには設置できません。
 ※フライパンの大きさ、形状により収納できない場合があります。
 W230×D425×H215mm



インナーポケット

FTLBOX
¥2,640(税抜¥2,400)
 ※クロスギャラリに取り付けます。
 W162×D111×H200mm



クロスギャラリ

●JCT/JCTFシリーズ
 FCGP1050(W1050用) **¥2,530**(税抜¥2,300) FCGP450(W450用) **¥2,200**(税抜¥2,000)
 FCGP900(W900用) **¥2,420**(税抜¥2,200) FCGP300(W300用) **¥1,870**(税抜¥1,700)
 FCGP750(W750用) **¥2,420**(税抜¥2,200)

●LCT/LCTFシリーズ
 FCGPHR1050(W1050用) **¥2,530**(税抜¥2,300) FCGPHR450(W450用) **¥2,200**(税抜¥2,000)
 FCGPHR750(W750用) **¥2,420**(税抜¥2,200) FCGPHR300(W300用) **¥1,870**(税抜¥1,700)
 FCGPHR1050G(W1050コンロキャビネット用) **¥2,530**(税抜¥2,300)
 FCGPHR900G(W900コンロキャビネット用) **¥2,420**(税抜¥2,200)
 FCGPHR750G(W750コンロキャビネット用) **¥2,420**(税抜¥2,200)



ディバイダーセット(5枚入り)

FHDSKRITSET
¥3,410(税抜¥3,100)
 ※クロスギャラリとクロスギャラリ取付可能な引出しの背板に取り付けできます。
 W178×D45×H128mm



縦仕切り板

FKHDSKRID600
¥4,180(税抜¥3,800)
 (JCT/JCTFシリーズ専用)
 D432×W45×H126mm

ポウルやパット、背の高いボトルなどをスツと手の届きやすい高さに。まな板・包丁は、扉裏からスツと取り出し。



連動して出てくるイン引出しで、よく使うものを上段と手前に。

イン引出しを奥に戻せば、その下はストックゾーン。

連動イン引出し付シンクキャビネット
 ※シンクキャビネット置換オプション
 JCT/JCTFシリーズ専用 置換価格 **¥34,980**(税抜+¥31,800)
 ※写真とイラストは実際の引出しと形状が異なります。

キッチンパネル

システムキッチンを際立たせ、インテリアをグレードアップさせます。



ひと拭きで汚れスッキリ。

なめらかで上品な質感がキッチンに映えるとともに、落ちにくかったガンコな汚れも、ラクに拭き取れます。

対面タイプや窓のあるキッチンにも施工OK

窓のあるレイアウトや、面積の小さな壁、対面タイプのキッチンにも取り付けられます。キャビネットの高さや大きさに応じたパネル加工も可能。キッチンリフォームにも利用できる応用範囲の広い壁パネルです。

Aタイプ

3PNLEH6LCCW (ラスタホワイト)
3PNLEH6LCCB (ラスタベージュ)
3PNLEH6UKBA (ビアンコ)
¥34,100(税抜¥31,000) (3×6尺 1枚入り)

3PNLEH6SQMB (マットブラック)
¥43,450(税抜¥39,500) (3×6尺 1枚入り)

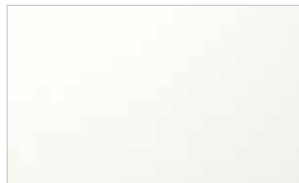
サイズ(1枚あたり)
幅1815/高さ900/厚み3.2mm

3PNLEH8LCCW (ラスタホワイト)
3PNLEH8LCCB (ラスタベージュ)
3PNLEH8UKBA (ビアンコ)
¥45,760(税抜¥41,600) (3×8尺 1枚入り)

3PNLEH8SQMB (マットブラック)
¥57,640(税抜¥52,400) (3×8尺 1枚入り)

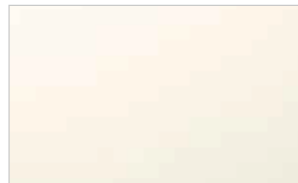
サイズ(1枚あたり)
幅2415/高さ900/厚み3.2mm

■キッチンパネルカラー

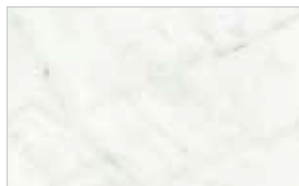


ラスタホワイト(LCCW)

表情豊かで汚れに強く、お手入れがしやすい、明るく軽やかな雰囲気を出すパネルです。



ラスタベージュ(LCCB)



ビアンコ(UKBA)

白色系の大理石を表現しました。上質かつ清潔感があるインテリア空間を実現します。



マットブラック(SQMB)

シルク調マット仕上げの艶消しタイプです。光の加減によって自然石のような素材感が浮き上がるパネルです。

規格:国土交通大臣認定 不燃認定番号 NM-0261
基材:繊維強化セメント板
表面:ウレタン系樹脂印刷紙

Bタイプ

在庫僅少品

NKP-362 (3×6尺 2枚入り)
¥48,400(税抜¥44,000)

サイズ(1枚あたり)
幅1797/高さ897/厚み3mm

NKP-363 (3×6尺 3枚入り)
¥73,700(税抜¥67,000)

サイズ(1枚あたり)
幅1797/高さ897/厚み3mm

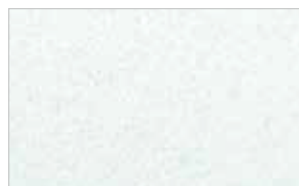
NKP-38h2 (3×8.5尺 2枚入り)
¥66,000(税抜¥60,000)

サイズ(1枚あたり)
幅2550/高さ897/厚み3mm

NKP-38h3 (3×8.5尺 3枚入り)
¥99,000(税抜¥90,000)

サイズ(1枚あたり)
幅2550/高さ897/厚み3mm

■キッチンパネルカラー



サザーランドグレー SG



サザーランドベージュ SB



フィオーレブルーホワイト BW

規格:国土交通大臣認定 不燃認定番号 NM-2576
基材:ダイライト 火山性ガラス質復層板
表面:DAP樹脂含浸紙

組立用副資材

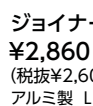
ジョイナー出隅

¥4,180
(税抜¥3,800)
アルミ製 L2730mm



ジョイナー見切り

¥2,860
(税抜¥2,600)
アルミ製 L2730mm



ジョイナー入隅

¥4,180
(税抜¥3,800)
アルミ製 L2730mm



ジョイナー目地

¥2,860
(税抜¥2,600)
アルミ製 L2730mm



接着剤
¥3,300
(税抜¥3,000)



目地用コーキング剤(W・B)

¥1,100
(税抜¥1,000)



目地用マスキングテープ

¥220
(税抜¥200)



仮止めテープ

¥1,870
(税抜¥1,700)
10m



NKP副資材セット

VS-KPF-WI(ホワイト)
VS-KPF-BK(ブラック)

【セット内容】

- 接着剤×1
- 仮止めテープ×2
- 目地用コーキング剤×1
- 目地用マスキングテープ×1

¥8,030(税抜¥7,300)

【1セットの使用量の目安】
3×6尺×2枚分/3×8.5尺×1.5枚分

※写真は印刷のため実物の色や材質感とは異なる場合があります。

サポート収納ユニット

システムキッチンと同じ扉デザインでコーディネートできる収納ユニット。

組合せ例



左:カップボードユニット900mm (ガラス開き扉タイプ)
右:ワーキングユニット900mm (ガラス吊戸棚タイプ)

取手

取手はシステムキッチンと同様にライン取手とバー取手からお選び頂けます。

ライン取手

キッチンをシャープな印象に仕上げます。



バー取手

スタイルに合わせて選べるシルバーとブラック



※LCT/LCTFシリーズの扉カラー:ブラウンチェリーはバー取手 シルバーのみに なります。

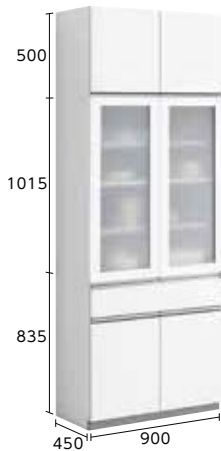
ショックアブソーバー仕様

引出しをスムーズに開閉できる衝撃吸収レールを搭載。重たいものをしまってもゆっくり動き、閉まる際の音や収納物の散乱を抑えます。

※JCT/JCTFシリーズはフルモーション(全開型レール)仕様です。



●カップボードユニット



900mm
(ガラス開き扉タイプ)



1350mm ※(写真はR(右)タイプ)
(ガラス開き扉タイプ)



1800mm
(ガラス開き扉タイプ)



(化粧扉タイプ) ※写真は900mm

カップボードユニット

| 間口 | JCT/JCTFシリーズ価格 | LCT/LCTFシリーズ価格 |
|--------------------|-----------------------|-----------------------|
| 450mm(化粧扉)※R/Lあり | ¥144,980 (税抜¥131,800) | ¥128,810 (税抜¥117,100) |
| 450mm(ガラス扉)※R/Lあり | ¥154,880 (税抜¥140,800) | ¥134,750 (税抜¥122,500) |
| 900mm(化粧扉) | ¥212,630 (税抜¥193,300) | ¥209,220 (税抜¥190,200) |
| 900mm(ガラス扉) | ¥227,370 (税抜¥206,700) | ¥219,670 (税抜¥199,700) |
| 1350mm(化粧扉)※R/Lあり | ¥357,610 (税抜¥325,100) | ¥338,140 (税抜¥307,400) |
| 1350mm(ガラス扉)※R/Lあり | ¥382,470 (税抜¥347,700) | ¥354,420 (税抜¥322,200) |
| 1800mm(化粧扉) | ¥425,370 (税抜¥386,700) | ¥418,330 (税抜¥380,300) |
| 1800mm(ガラス扉) | ¥455,400 (税抜¥414,000) | ¥439,340 (税抜¥399,400) |
| サイドパネル | ¥45,100 (税抜¥41,000) | |

オプション

●家電収納ユニット(ハイカウンタータイプ)



1800mm
(左:4段引出し収納+右:家電収納の例)

※家電収納側は両側を壁、キャビネットに固定またはサイドパネルを使用します。
※スチームガードパネル(9mm)付属化粧吊戸棚(ウォールキャビネット)の下に設置し、扉と箱のすき間から蒸気が入り込むのを防ぎます。



家電収納
スライド棚で炊飯時は庫内にすっきり。配膳時には炊飯器を引き出して使えます。



蒸気排出ファン
蒸気がこもらない電流感知式送風ファンを装備。炊飯器の作動(電流値2A以上)を感じし、蒸気がこもらないように自動的に送風開始します。



ダストボックスワゴン
置き場に困るゴミ箱もすっきりと。下部にキャスター付きのダストボックスワゴンをぴったりとセットできます。

カウンターのカラーは、キッチンカウンターにあわせてコーディネートできます。

●メラミンポストフォーム(標準仕様) ●人造大理石(オプション)

ホワイト
ニューグレーナホワイト サンドグレイジュ サンドブラック

家電収納ユニット(ハイカウンタータイプ)※化粧吊戸棚H600付

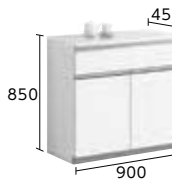
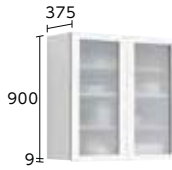
| 間口 | JCT/JCTFシリーズ価格 | LCT/LCTFシリーズ価格 |
|--------------------------------|----------------------|----------------------|
| 900mm[家電収納] | ¥318,560(税抜¥289,600) | ¥297,110(税抜¥270,100) |
| 1350mm[家電収納750mm+4段引出し収納600mm] | ¥557,590(税抜¥506,900) | ¥507,100(税抜¥461,000) |
| 1800mm[家電収納900mm+4段引出し収納900mm] | ¥622,930(税抜¥566,300) | ¥569,470(税抜¥517,700) |
| ベース用サイドパネル | ¥22,770(税抜¥20,700) | |
| 化粧吊戸棚用サイドパネル(スチームガードパネル対応) | ¥16,830(税抜¥15,300) | |

※ベース用サイドパネル×1、化粧吊戸棚用サイドパネル(スチームガードパネル対応)×1は本体に付属になります。両側に付ける場合は別途追加でサイドパネルが必要です。

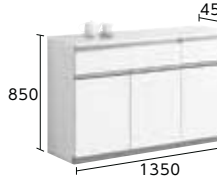
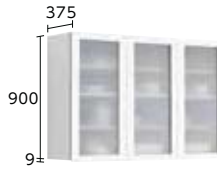
人造大理石カウンターグレードアップ差額

| 間口 | ニューグレーナホワイト | サンドグレイジュ/サンドブラック |
|--------|---------------------|---------------------|
| 900mm | +¥55,880(税抜¥50,800) | +¥62,150(税抜¥56,500) |
| 1350mm | +¥69,300(税抜¥63,000) | +¥78,100(税抜¥71,000) |
| 1800mm | +¥84,260(税抜¥76,600) | +¥96,030(税抜¥87,300) |

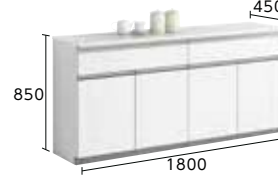
●ワーキングユニット



900mm
(ガラス吊戸棚タイプ)



1350mm ※(写真はR(右)タイプ)
(ガラス吊戸棚タイプ)



1800mm
(ガラス吊戸棚タイプ)

※スチームガードパネル(9mm)付属(ガラス吊戸棚タイプのみ)ガラス吊戸棚(ウォールキャビネット)の下に設置し、扉と箱のすき間から蒸気が入り込むのを防ぎます。

カウンターのカラーは、キッチンカウンターにあわせてコーディネートできます。

●メラミンポストフォーム(標準仕様) ●人造大理石(オプション)

ホワイト
ニューグレーナホワイト サンドグレイジュ サンドブラック

ワーキングユニット(ガラス吊戸棚H900/化粧吊戸棚H700)

| 間口 | JCT/JCTFシリーズ価格 | LCT/LCTFシリーズ価格 |
|-----------------------------|----------------------|----------------------|
| 900mm[ベース+ガラス吊戸棚] | ¥198,110(税抜¥180,100) | ¥186,670(税抜¥169,700) |
| 900mm[ベース+化粧吊戸棚] | ¥183,040(税抜¥166,400) | ¥176,220(税抜¥160,200) |
| 900mm[ベースのみ] | ¥121,990(税抜¥110,900) | ¥118,360(税抜¥107,600) |
| 1350mm[ベース+ガラス吊戸棚]※R/Lあり | ¥320,100(税抜¥291,000) | ¥297,220(税抜¥270,200) |
| 1350mm[ベース+化粧吊戸棚]※R/Lあり | ¥295,020(税抜¥268,200) | ¥280,720(税抜¥255,200) |
| 1350mm[ベースのみ]※R/Lあり | ¥193,820(税抜¥176,200) | ¥190,740(税抜¥173,400) |
| 1800mm[ベース+ガラス吊戸棚] | ¥382,140(税抜¥347,400) | ¥361,460(税抜¥328,600) |
| 1800mm[ベース+化粧吊戸棚] | ¥352,000(税抜¥320,000) | ¥340,340(税抜¥309,400) |
| 1800mm[ベースのみ] | ¥229,680(税抜¥208,800) | ¥224,730(税抜¥204,300) |
| ベース用サイドパネル | ¥22,550(税抜¥20,500) | |
| ガラス吊戸棚用サイドパネル(スチームガードパネル対応) | ¥16,830(税抜¥15,300) | |
| 化粧吊戸棚用サイドパネル | ¥16,610(税抜¥15,100) | |

人造大理石カウンターグレードアップ差額

| 間口 | ニューグレーナホワイト | サンドグレイジュ/サンドブラック |
|--------|---------------------|---------------------|
| 900mm | +¥55,880(税抜¥50,800) | +¥62,150(税抜¥56,500) |
| 1350mm | +¥69,300(税抜¥63,000) | +¥78,100(税抜¥71,000) |
| 1800mm | +¥84,260(税抜¥76,600) | +¥96,030(税抜¥87,300) |



(化粧吊戸棚タイプ) ※写真は900mm

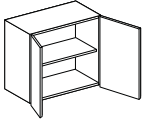
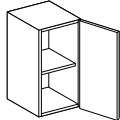
※写真は印刷のため実物の色や材質感とは異なる場合があります。

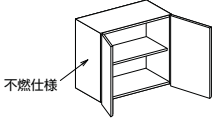
仕様・寸法図

JCT/LCTシリーズ パーツリスト

(寸法単位:mm)

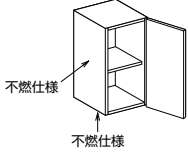
※JCTシリーズのミドルウォールキャビネットの場合、別途棚板×1枚、扉用ダンパー(扉1枚につき1個)が必要です。
 ※JCTシリーズのショートウォールキャビネットの場合、別途扉用ダンパー(扉1枚につき1個)が必要です。
 ※品名の末尾部分に扉カラー記号(P46上参照)が入ります。
 (例)ミドルウォールキャビネット 間口900 グロウホワイト(QYW1) TWWQ090TX1XXQYW1

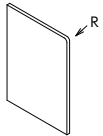
| ミドルウォールキャビネット(奥行369mm) | | | | | |
|------------------------|--|--------------------|--------------------|--|--------------------|
| 仕様 | 開き扉 | | | | |
| デザイン | H:700  | | | H:700  (図はRタイプ) | |
| 間口 | 900 | 750 | 600 | 450 | 300 |
| 品名 | TWWQ090TX1XX | TWWQ075TX1XX | TWWQ060TX1XX | TWWQ045TX1X(R/L) | TWWQ030TX1X(R/L) |
| サイズW・D・H | 900×350×675 | 750×350×675 | 600×350×675 | 450×350×675 | 300×350×675 |
| 価格 | ¥58,300(税抜¥53,000) | ¥55,550(税抜¥50,500) | ¥49,940(税抜¥45,400) | ¥43,230(税抜¥39,300) | ¥38,940(税抜¥35,400) |
| 備考 | 棚板1枚仕様(可動棚) 取手レス仕様 | | | 棚板1枚仕様(可動棚) 取手レス仕様 | |

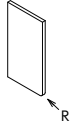
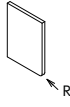

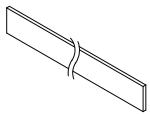
| ミドルウォールキャビネット(奥行369mm) ※不燃仕様(側板のみ) | | | |
|------------------------------------|--|--------------------|--|
| 仕様 | 開き扉 | | |
| デザイン | H:700  | | W900レンジフード横設置用 Rタイプは左側板不燃 Lタイプは右側板不燃 (図はRタイプ) |
| 間口 | 900 | 750 | 600 |
| 品名 | TWWQ090TX1F(R/L) | TWWQ075TX1F(R/L) | TWWQ060TX1F(R/L) |
| サイズW・D・H | 900×350×675 | 750×350×675 | 600×350×675 |
| 価格 | ¥60,280(税抜¥54,800) | ¥57,200(税抜¥52,000) | ¥51,920(税抜¥47,200) |
| 備考 | 側板のみ不燃仕様 棚板1枚仕様(可動棚) 取手レス仕様 | | |

| 棚板 | |
|-------------|----------------------|
| W900用 | ¥6,600 (税抜¥6,000) |
| W750用 | ¥5,830 (税抜¥5,300) |
| W600用 | ¥5,390 (税抜¥4,900) |
| W450用 | ¥4,730 (税抜¥4,300) |
| W300用 | ¥4,180 (税抜¥3,800) |
| W450 不燃用 | ¥4,730 (税抜¥4,300) |
| W300 不燃用 | ¥4,180 (税抜¥3,800) |
| W150 不燃用 | ¥3,740 (税抜¥3,400) |

| 扉用ダンパー | |
|---|----------------------|
|  | |
| 1個入 | ¥1,760 (税抜¥1,600) |

| ミドルウォールキャビネット(奥行369mm) ※不燃仕様(側板・底板) | | | |
|-------------------------------------|--|--------------------|---|
| 仕様 | 開き扉 | | |
| デザイン | H:700  | | W900・W750レンジフード横設置用 Rタイプは左側板・底板不燃 Lタイプは右側板・底板不燃 (図はRタイプ) |
| 間口 | 450 | 300 | 150 |
| 品名 | TWWQ045TX1J(R/L) | TWWQ030TX1J(R/L) | TWWQ015TX1J(R/L) |
| サイズW・D・H | 450×350×675 | 300×350×675 | 150×350×675 |
| 価格 | ¥47,190(税抜¥42,900) | ¥42,900(税抜¥39,000) | ¥38,170(税抜¥34,700) |
| 備考 | 不燃仕様 棚板1枚仕様(可動棚) 取手レス仕様 | | |

| ベース用部材 | |
|----------|---|
| 仕様 | サイドパネル |
| デザイン |  |
| 品名 | TKPD6589DXAX |
| サイズW・D・H | 18×652×892 |
| 価格 | ¥24,970(税抜¥22,700) |
| 備考 | ベース 高さ85cm 奥行65cm用 |

| ウォールキャビネット用部材 | | | | |
|---------------|---|---|---|---|
| 仕様 | サイドパネル | | | 天井幕板 |
| デザイン |  |  |  |  (3枚入り) |
| 品名 | TKPD3870DXXX | TKPD3850CXXX | TKPD38120XXX | TTMX20180X3X |
| サイズW・D・H | 18×377×700 | 18×377×500 | 18×377×1200 | 2.5×1800×200(1枚あたり) |
| 価格 | ¥16,610(税抜¥15,100) | ¥16,610(税抜¥15,100) | ¥20,020(税抜¥18,200) | ¥8,800(税抜¥8,000) |
| 備考 | ミドルウォールキャビネット用 ワーキングユニット化粧戸棚用 | ショートウォール キャビネット用 | オープンウォール用 | 幕板下地は現地調達です。 両面テープ・接着剤(現地調達)で 幕板下地に取り付けます。 |

※掲載寸法は全て本体寸法です。扉の付いている部材については19mm(扉の厚み15mm+パッキン4mm)を加えてください。

P45-1

カラーサンプル

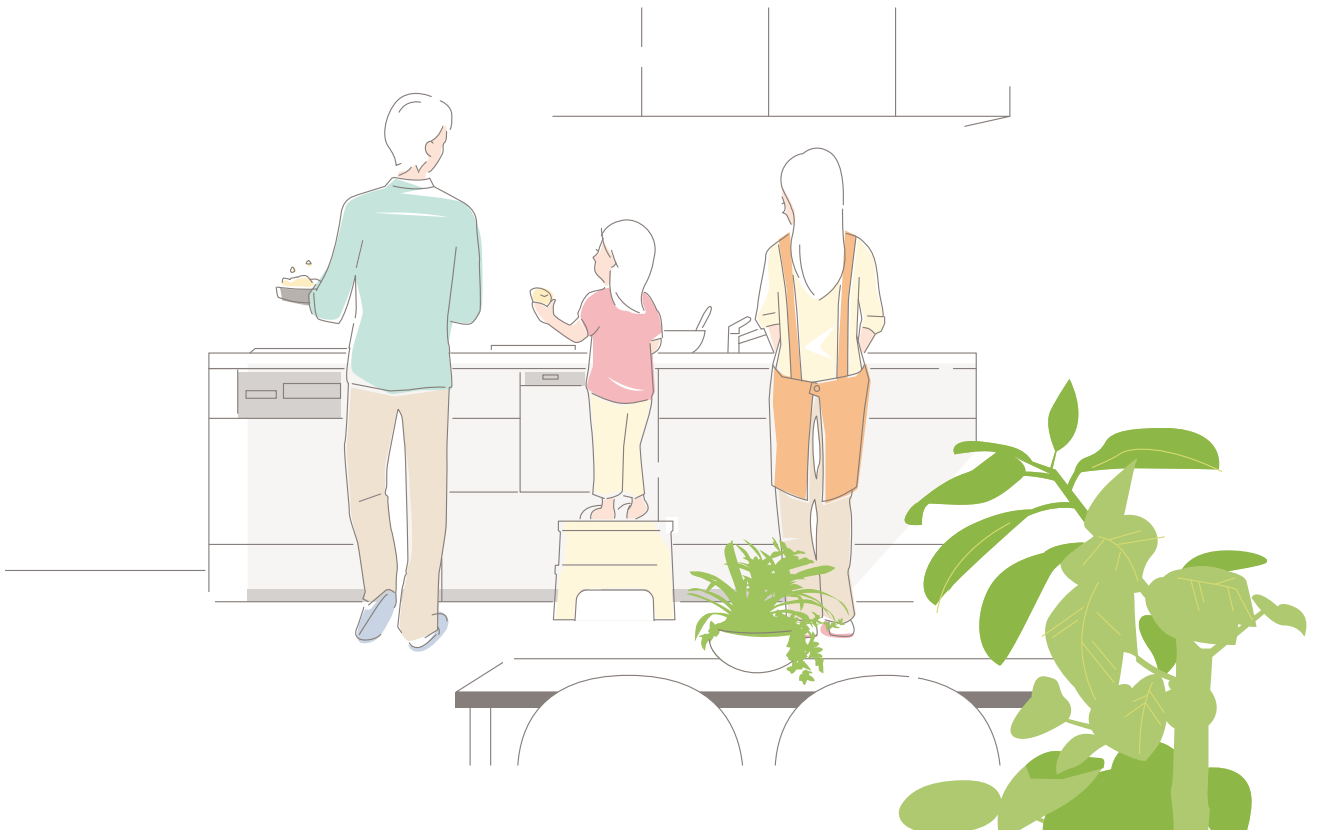
Color Sample

システムキッチン

ユメリア

JCT/JCTF・LCT/LCTF
シリーズ

■扉カラー ■カウンターカラー ■シンクカラー ■キッチンパネルカラー

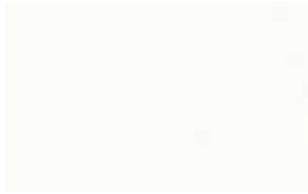




扉カラー

JCTシリーズ専用

■PETシート(鏡面・抽象柄)



W フロズンホワイト



P コーラルピンク



K ワインレッド



G フォレストグリーン

■DAPシート(鏡面・木目柄/抽象柄)



B カームブルー



O マンダリンオレンジ

■PETシート(鏡面・木目柄)



L グロウホワイト



M グロウミディアム



X グロウダーク

LCTシリーズ専用

■DAPシート(鏡面・抽象柄)



S シュガーホワイト

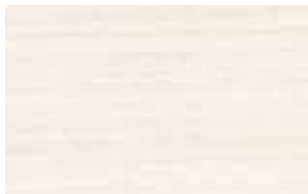


V グラスグリーン



A ストロベリーレッド

■DAPシート(鏡面・木目柄)



F カームホワイト



T カームブラック

■オレフィンシート(マット調・木目柄)



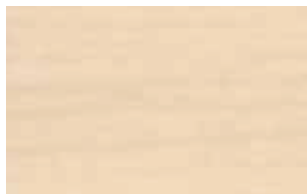
H ブラウンチェリー

JCT/LCT 共通

■オレフィンシート(マット調・木目柄)



E リファインドホワイト



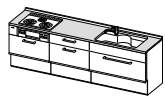
C ペールメープル



N ミディアムチェーク



D ダークウォルナット



カウンターカラー

JCT/LCT 共通

■人造大理石



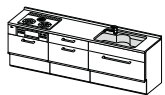
NW ニューグラナーナホワイト



SG サンドグレイジュ



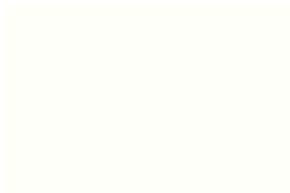
SB サンドブラック



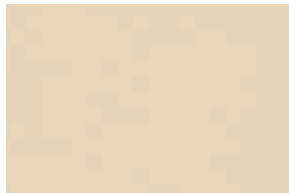
シンクカラー

JCT/LCT 共通

■人造大理石



W ホワイト



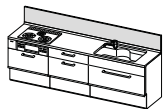
N カフェベージュ



C シックベージュ



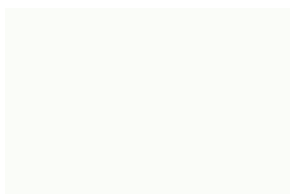
G グレー



キッチンパネルカラー

JCT/LCT 共通

■ウレタン系化粧板



LCCW ラスタホワイト



LCCB ラスタベージュ



UKBA ビアンコ

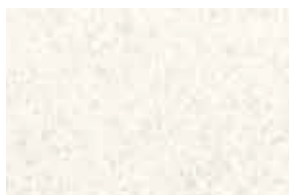


SQMB マットブラック

■DAP化粧板



SG サザーランドグレー



SB サザーランドベージュ



BW フィオーレブルーホワイト

洗面化粧台

※洗面化粧台の詳細は、洗面化粧台総合カタログをご覧ください。

壁付けシャワー付洗面化粧台

シンプルモダンなデザインに清潔感をプラス。
ワンクラス上のサニタリールームを演出します。



750 タイプ

収納三面鏡タイプ(ヒーター付)
LED照明

MK-751NL [691896]
¥86,900(税抜¥79,000)

洗面化粧台(水栓同梱)
SK-754NSS(W)(M)(N)
¥194,700(税抜¥177,000)

| W | M | N |
|--------|--------|--------|
| 691780 | 691790 | 691800 |

写真セット価格 ¥281,600
(税抜¥256,000)

<扉カラー>



W:ホワイトウッド
(マット調)



M:プリティッシュオーク
(マット調)



N:ノルディックオーク
(マット調)

ハンドシャワー水栓付洗面化粧台 (引出し収納タイプ)

小物やタオルと背の高いボトルなどを
分けて収納できます。



750 タイプ

フラット三面鏡タイプ(ヒーター付)
LED照明

MK-754KLH [691897]
¥73,700(税抜¥67,000)

洗面化粧台(水栓同梱)
SK-756NSS(N)(W)
¥123,200(税抜¥112,000)

| N | W |
|--------|--------|
| 692220 | 692210 |

写真セット価格 ¥196,900
(税抜¥179,000)

<扉カラー>



N:ノルディックオーク
(マット調)



W:フレグランスパール
ホワイト(鏡面調)

ハンドシャワー水栓付洗面化粧台 (開き扉タイプ)

多機能型のシャワー水栓で
快適なパウダースペースが完成。



750 タイプ

一面鏡タイプ(ヒーター付)
LED照明

MK-750NL [691895]
¥44,000(税抜¥40,000)

洗面化粧台(水栓同梱)
SK-753NSS(W)(P)
¥99,000(税抜¥90,000)

| W | P |
|--------|--------|
| 691730 | 691740 |

写真セット価格 ¥143,000
(税抜¥130,000)

※600タイプもあります

<洗面ボウルカラー>



W:ホワイト



P:ピンク

普及型洗面化粧台

2タイプの混合水栓と
2色の洗面ボウルからセレクト。



600 タイプ

一面鏡タイプ(ヒーター付)
LED照明

MK-600NL [691894]
¥41,800(税抜¥38,000)

洗面化粧台(水栓KM66GCNC別梱)
SK-602NB(W)(P)
¥73,700(税抜¥67,000)

| W | P |
|--------|--------|
| 691590 | 691600 |

写真セット価格 ¥115,500
(税抜¥105,000)

※750タイプもあります

<洗面ボウルカラー>



W:ホワイト



P:ピンク

仕様・寸法図

■扉カラー記号

JCTシリーズ

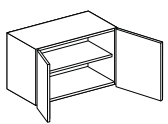
| | | |
|------------------|----------------|------------------|
| フローズンホワイト (DYC1) | コーラルピンク (DYP1) | ワインレッド (DYR1) |
| フォレストグリーン (DYG1) | グロウホワイト (QYW1) | グロウミディアム (QYM1) |
| グロウダーク (QYD1) | カームブルー (HYU1) | マンダリンオレンジ (KYJ1) |

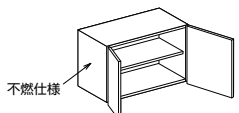
LCTシリーズ

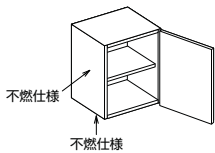
| | |
|------------------|-----------------|
| カームホワイト (HYW1) | カームブラック (HYB1) |
| シュガーホワイト (KYC1) | グラスグリーン (KYG1) |
| ストロベリーレッド (KYR1) | ブラウンチェリー (GYM1) |


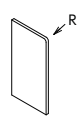
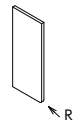
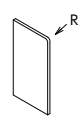
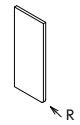
JCT/LCTシリーズ共通

| | |
|------------------|-------------------|
| パールメープル (NYW1) | ミディアムチーク (NYM1) |
| ダークウォルナット (NYD1) | リファインドホワイト (VYW1) |

| ショートウォールキャビネット(奥行き369mm) | | | |
|--------------------------|--|--------------------|--------------------|
| 仕様 | 開き扉 | | |
| デザイン | H:500  | | |
| 間口 | 900 | 750 | 600 |
| 品名 | TWWP090TX1XX | TWWP075TX1XX | TWWP060TX1XX |
| サイズ:W・D・H | 900×350×475 | 750×350×475 | 600×350×475 |
| 価格 | ¥55,880(税抜¥50,800) | ¥53,020(税抜¥48,200) | ¥47,630(税抜¥43,300) |
| 備考 | 棚板1枚仕様(可動棚) 取手レス仕様 | | |

| ショートウォールキャビネット(奥行き369mm) ※不燃仕様(側板のみ) | | | |
|--------------------------------------|--|--------------------|--------------------|
| 仕様 | 開き扉 | | |
| デザイン | H:500 不燃仕様  W900レンジフード横設置用 Rタイプは左側板不燃 Lタイプは右側板不燃 (図はRタイプ) | | |
| 間口 | 900 | 750 | 600 |
| 品名 | TWWP090TX1F(R/L) | TWWP075TX1F(R/L) | TWWP060TX1F(R/L) |
| サイズ:W・D・H | 900×350×475 | 750×350×475 | 600×350×475 |
| 価格 | ¥57,750(税抜¥52,500) | ¥55,000(税抜¥50,000) | ¥49,390(税抜¥44,900) |
| 備考 | 側板のみ不燃仕様 棚板1枚仕様(可動棚) 取手レス仕様 | | |

| ショートウォールキャビネット(奥行き369mm) ※不燃仕様(側板・底板) | | | |
|---------------------------------------|---|--------------------|--------------------|
| 仕様 | 開き扉 | | |
| デザイン | H:500 不燃仕様  W900・W750レンジフード横設置用 Rタイプは左側板・底板不燃 Lタイプは右側板・底板不燃 (図はRタイプ) | | |
| 間口 | 450 | 300 | 150 |
| 品名 | TWWP045TX1J(R/L) | TWWP030TX1J(R/L) | TWWP015TX1J(R/L) |
| サイズ:W・D・H | 450×350×475 | 300×350×475 | 150×350×475 |
| 価格 | ¥43,670(税抜¥39,700) | ¥38,610(税抜¥35,100) | ¥35,860(税抜¥32,600) |
| 備考 | 不燃仕様 棚板1枚仕様(可動棚) 取手レス仕様 | | |

| カップボードユニット・ワーキングユニット・家電収納ユニット用部材 | | | | | |
|----------------------------------|---|---|---|---|---|
| 仕様 | サイドパネル | | | | |
| デザイン |  |  |  |  |  |
| 品名 | TKPX45240XXX | TKPD4586CXXX | TKPD3892CXXX | TKPD45103XXX | TKPD4562AXXX |
| サイズ:W・D・H | 18×452×2400 | 18×452×855 | 18×377×920 | 18×452×1030 | 18×452×620 |
| 価格 | ¥45,100(税抜¥41,000) | ¥22,550(税抜¥20,500) | ¥16,830(税抜¥15,300) | ¥22,770(税抜¥20,700) | ¥16,830(税抜¥15,300) |
| 備考 | カップボードユニット用 | ワーキングユニットベース用 | ワーキングユニット ガラス吊戸棚用 (スチームガードパネル対応) | 家電収納ユニットベース用 | 家電収納ユニット化粧吊戸棚用 (スチームガードパネル対応) |

仕様・寸法図

標準仕様セット価格・レイアウト一覧

(寸法単位:mm)

I型 225cm ※図はLCTです。

()ショートウォールキャビネット

| (奥行650mm) | JCT-225 | LCT-225 |
|----------------|-----------------------|-----------------------|
| ミドルウォールキャビネット | ¥995,500 (税抜¥905,000) | ¥913,000 (税抜¥830,000) |
| ショートウォールキャビネット | ¥982,300 (税抜¥893,000) | ¥899,800 (税抜¥818,000) |
| ベースのみ | ¥830,500 (税抜¥755,000) | ¥748,000 (税抜¥680,000) |

I型 240cm ※図はLCTです。

()ショートウォールキャビネット

| (奥行650mm) | JCT-240 | LCT-240 |
|----------------|-------------------------|-----------------------|
| ミドルウォールキャビネット | ¥1,023,000 (税抜¥930,000) | ¥940,500 (税抜¥855,000) |
| ショートウォールキャビネット | ¥1,008,700 (税抜¥917,000) | ¥926,200 (税抜¥842,000) |
| ベースのみ | ¥847,000 (税抜¥770,000) | ¥764,500 (税抜¥695,000) |

I型 255cm ※図はLCTです。

()ショートウォールキャビネット

| (奥行650mm) | JCT-255 | LCT-255 |
|----------------|-------------------------|-----------------------|
| ミドルウォールキャビネット | ¥1,050,500 (税抜¥955,000) | ¥968,000 (税抜¥880,000) |
| ショートウォールキャビネット | ¥1,035,100 (税抜¥941,000) | ¥952,600 (税抜¥866,000) |
| ベースのみ | ¥863,500 (税抜¥785,000) | ¥781,000 (税抜¥710,000) |

I型 270cm ※図はLCTです。

()ショートウォールキャビネット

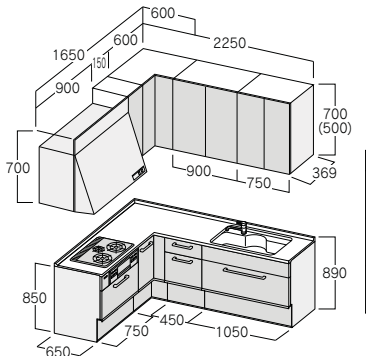
| (奥行650mm) | JCT-270 | LCT-270 |
|----------------|-------------------------|-------------------------|
| ミドルウォールキャビネット | ¥1,083,500 (税抜¥985,000) | ¥1,001,000 (税抜¥910,000) |
| ショートウォールキャビネット | ¥1,067,000 (税抜¥970,000) | ¥984,500 (税抜¥895,000) |
| ベースのみ | ¥885,500 (税抜¥805,000) | ¥803,000 (税抜¥730,000) |

| | |
|----------------|-----------------|
| ミドルウォールキャビネット | 吊戸棚高さ 70cm仕様 |
| ショートウォールキャビネット | 吊戸棚高さ 50cm仕様 |
| ベースのみ | 吊戸棚・レンジフードなしの仕様 |

※仕様により、形状が異なる部材があります。

仕様・寸法図

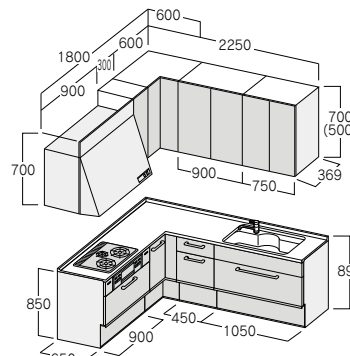
L型 225×165cm



()ショートウォールキャビネット

| (奥行650mm) | JCT-2216 |
|----------------|------------------------------|
| ミドルウォールキャビネット | ¥1,314,500 (税抜¥1,195,000) |
| ショートウォールキャビネット | ¥1,301,300 (税抜¥1,183,000) |
| ベースのみ | ¥1,067,000 (税抜¥970,000) |

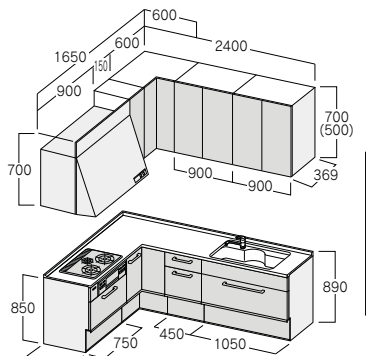
L型 225×180cm



()ショートウォールキャビネット

| (奥行650mm) | JCT-2218 |
|----------------|------------------------------|
| ミドルウォールキャビネット | ¥1,336,500 (税抜¥1,215,000) |
| ショートウォールキャビネット | ¥1,322,200 (税抜¥1,202,000) |
| ベースのみ | ¥1,089,000 (税抜¥990,000) |

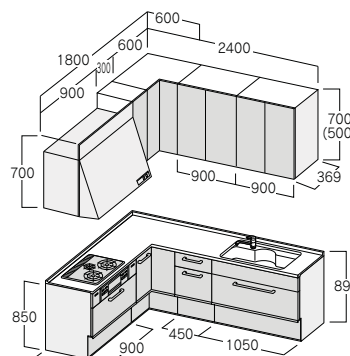
L型 240×165cm



()ショートウォールキャビネット

| (奥行650mm) | JCT-2416 |
|----------------|------------------------------|
| ミドルウォールキャビネット | ¥1,336,500 (税抜¥1,215,000) |
| ショートウォールキャビネット | ¥1,322,200 (税抜¥1,202,000) |
| ベースのみ | ¥1,089,000 (税抜¥990,000) |

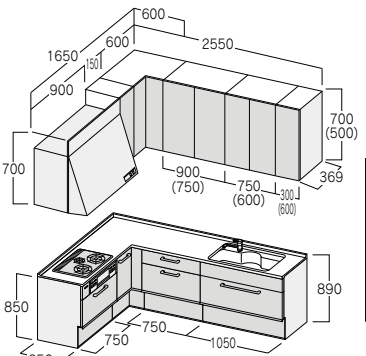
L型 240×180cm



()ショートウォールキャビネット

| (奥行650mm) | JCT-2418 |
|----------------|------------------------------|
| ミドルウォールキャビネット | ¥1,358,500 (税抜¥1,235,000) |
| ショートウォールキャビネット | ¥1,343,100 (税抜¥1,221,000) |
| ベースのみ | ¥1,111,000 (税抜¥1,010,000) |

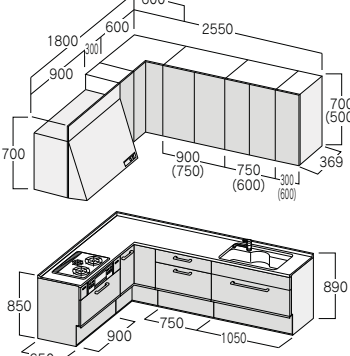
L型 255×165cm



()ショートウォールキャビネット

| (奥行650mm) | JCT-2516 |
|----------------|------------------------------|
| ミドルウォールキャビネット | ¥1,347,500 (税抜¥1,225,000) |
| ショートウォールキャビネット | ¥1,332,650 (税抜¥1,211,500) |
| ベースのみ | ¥1,100,000 (税抜¥1,000,000) |

L型 255×180cm



()ショートウォールキャビネット

| (奥行650mm) | JCT-2518 |
|----------------|------------------------------|
| ミドルウォールキャビネット | ¥1,380,500 (税抜¥1,255,000) |
| ショートウォールキャビネット | ¥1,364,000 (税抜¥1,240,000) |
| ベースのみ | ¥1,133,000 (税抜¥1,030,000) |

※仕様により、形状が異なる部材があります。

仕様・寸法図

標準仕様セット価格・レイアウト一覧

(寸法単位:mm)

FT型 227.4cm

※図はLCTFです。

| (奥行744mm) | JCTF-227 | LCTF-227 |
|-----------|---------------------------|---------------------------|
| ベースのみ | ¥1,226,500 (税抜¥1,115,000) | ¥1,100,000 (税抜¥1,000,000) |

FT型 242.4cm

※図はLCTFです。

| (奥行744mm) | JCTF-242 | LCTF-242 |
|-----------|---------------------------|---------------------------|
| ベースのみ | ¥1,265,000 (税抜¥1,150,000) | ¥1,138,500 (税抜¥1,035,000) |

FT型 257.4cm

※図はLCTFです。

| (奥行744mm) | JCTF-257 | LCTF-257 |
|-----------|---------------------------|---------------------------|
| ベースのみ | ¥1,303,500 (税抜¥1,185,000) | ¥1,177,000 (税抜¥1,070,000) |

FT型 272.4cm

※図はLCTFです。

| (奥行744mm) | JCTF-272 | LCTF-272 |
|-----------|---------------------------|---------------------------|
| ベースのみ | ¥1,342,000 (税抜¥1,220,000) | ¥1,215,500 (税抜¥1,105,000) |

※仕様により、形状が異なる部材があります。

仕様・寸法図

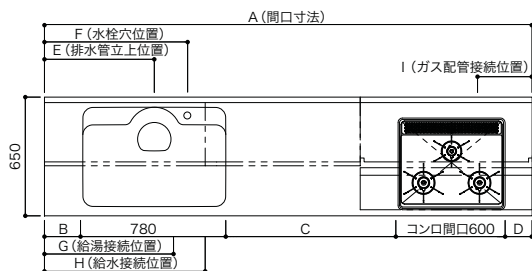
組立寸法図

(寸法単位:mm)

※加熱機器のトッププレート間口寸法は機種により異なります。

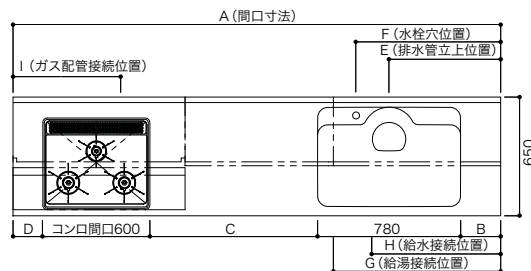
I型 JCT・LCTシリーズ共通

I型 左勝手(L)



| A | B | C | D | E | F | G | H | I |
|------|-----|-----|-----|---------|-------|--------|--------|----------|
| 間口寸法 | | | | 排水管立上位置 | 水栓穴位置 | 給湯接続位置 | 給水接続位置 | ガス配管接続位置 |
| 2250 | 210 | 510 | 150 | 600 | 780 | 680 | 880 | 300 |
| 2400 | 210 | 660 | 150 | 600 | 780 | 680 | 880 | 300 |
| 2550 | 210 | 810 | 150 | 600 | 780 | 680 | 880 | 300 |
| 2700 | 210 | 960 | 150 | 600 | 780 | 680 | 880 | 300 |

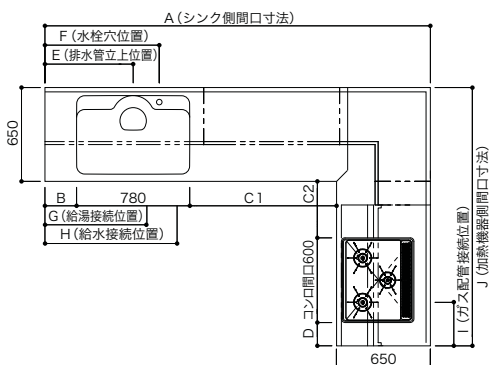
I型 右勝手(R)



| A | B | C | D | E | F | G | H | I |
|------|-----|-----|-----|---------|-------|--------|--------|----------|
| 間口寸法 | | | | 排水管立上位置 | 水栓穴位置 | 給湯接続位置 | 給水接続位置 | ガス配管接続位置 |
| 2250 | 210 | 510 | 150 | 600 | 780 | 880 | 680 | 600 |
| 2400 | 210 | 660 | 150 | 600 | 780 | 880 | 680 | 600 |
| 2550 | 210 | 810 | 150 | 600 | 780 | 880 | 680 | 600 |
| 2700 | 210 | 960 | 150 | 600 | 780 | 880 | 680 | 600 |

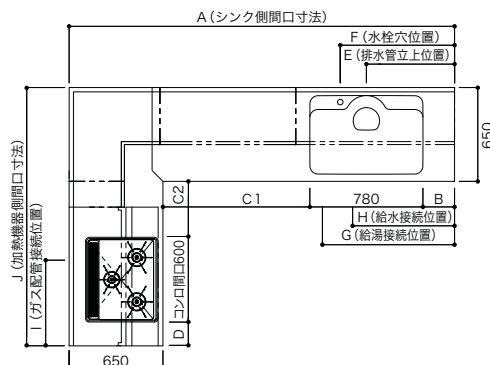
L型 JCTシリーズのみ

L型 左勝手(L)



| A | B | C1 | E | F | G | H | J | C2 | D | I |
|----------|-----|-----|---------|-------|--------|--------|-----------|-----|-----|----------|
| シンク側間口寸法 | | | 排水管立上位置 | 水栓穴位置 | 給湯接続位置 | 給水接続位置 | 加熱機器側間口寸法 | | | ガス配管接続位置 |
| 2250 | 210 | 610 | 600 | 780 | 680 | 880 | 1650 | 250 | 150 | 300 |
| 2400 | 210 | 760 | 600 | 780 | 680 | 880 | 1800 | 400 | 150 | 300 |
| 2550 | 210 | 910 | 600 | 780 | 680 | 880 | | | | |

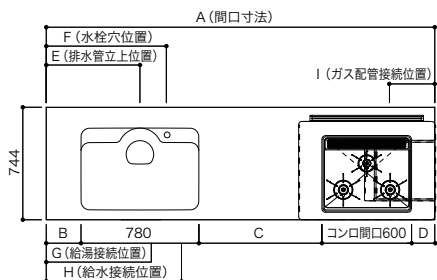
L型 右勝手(R)



| A | B | C1 | E | F | G | H | J | C2 | D | I |
|----------|-----|-----|---------|-------|--------|--------|-----------|-----|-----|----------|
| シンク側間口寸法 | | | 排水管立上位置 | 水栓穴位置 | 給湯接続位置 | 給水接続位置 | 加熱機器側間口寸法 | | | ガス配管接続位置 |
| 2250 | 210 | 610 | 600 | 780 | 880 | 680 | 1650 | 250 | 150 | 600 |
| 2400 | 210 | 760 | 600 | 780 | 880 | 680 | 1800 | 400 | 150 | 600 |
| 2550 | 210 | 910 | 600 | 780 | 880 | 680 | | | | |

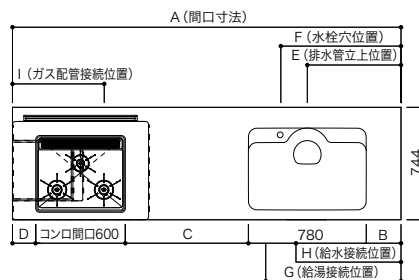
FT型 JCTF・LCTFシリーズ共通

FT型 左勝手(L)



| A | B | C | D | E | F | G | H | I |
|------|-----|-----|-----|---------|-------|--------|--------|----------|
| 間口寸法 | | | | 排水管立上位置 | 水栓穴位置 | 給湯接続位置 | 給水接続位置 | ガス配管接続位置 |
| 2274 | 234 | 510 | 150 | 624 | 804 | 704 | 904 | 300 |
| 2424 | 234 | 660 | 150 | 624 | 804 | 704 | 904 | 300 |
| 2574 | 234 | 810 | 150 | 624 | 804 | 704 | 904 | 300 |
| 2724 | 234 | 960 | 150 | 624 | 804 | 704 | 904 | 300 |

FT型 右勝手(R)

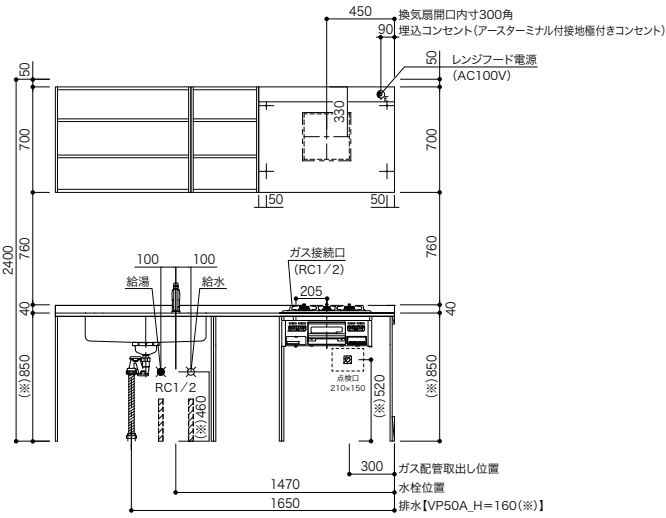


| A | B | C | D | E | F | G | H | I |
|------|-----|-----|-----|---------|-------|--------|--------|----------|
| 間口寸法 | | | | 排水管立上位置 | 水栓穴位置 | 給湯接続位置 | 給水接続位置 | ガス配管接続位置 |
| 2274 | 234 | 510 | 150 | 624 | 804 | 704 | 904 | 600 |
| 2424 | 234 | 660 | 150 | 624 | 804 | 704 | 904 | 600 |
| 2574 | 234 | 810 | 150 | 624 | 804 | 704 | 904 | 600 |
| 2724 | 234 | 960 | 150 | 624 | 804 | 704 | 904 | 600 |

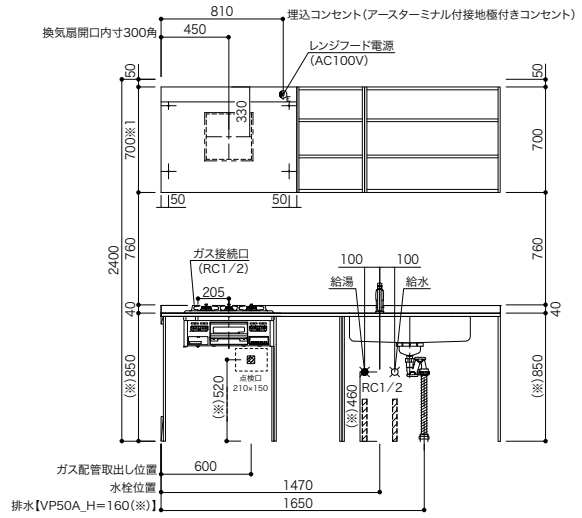
仕様・寸法図

I型225正面図 (ミドルウォールキャビネット仕様)

左勝手



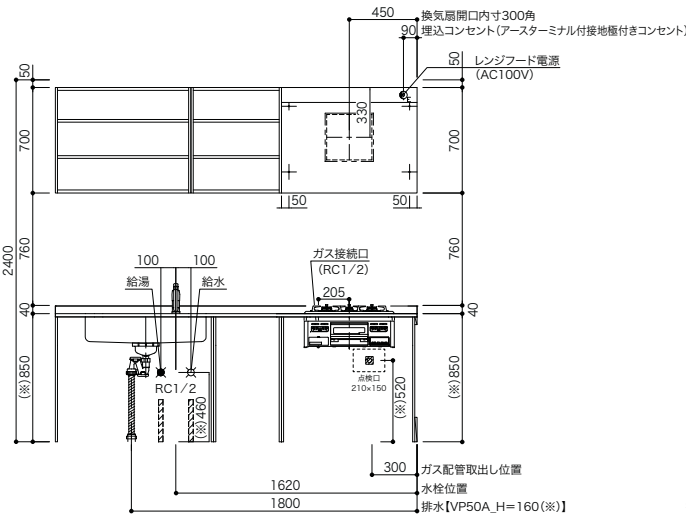
右勝手



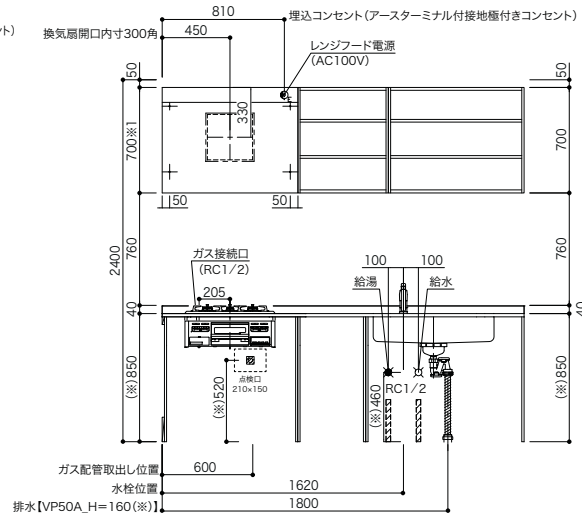
●本図はカウンター高さ850mmの場合です。(カウンター高さ800mm, 900mmの場合は、各々「※」印寸法-50mm, +50mm)となります。

I型240正面図 (ミドルウォールキャビネット仕様)

左勝手



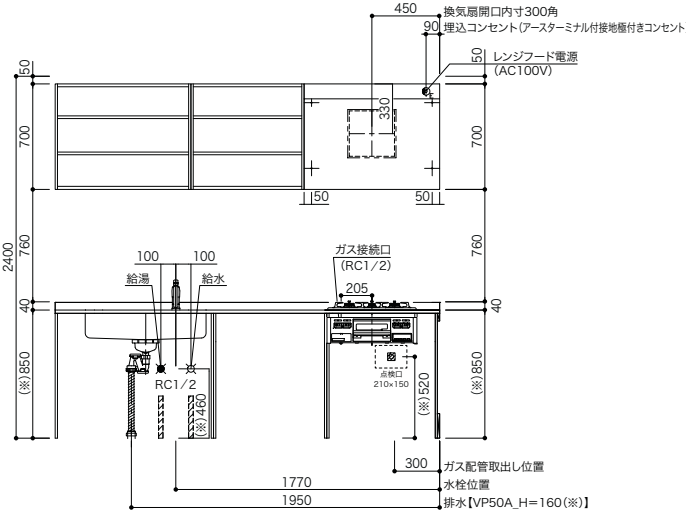
右勝手



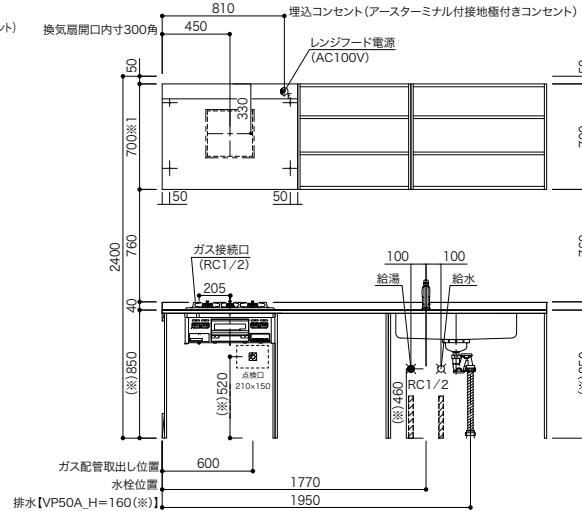
●本図はカウンター高さ850mmの場合です。(カウンター高さ800mm, 900mmの場合は、各々「※」印寸法-50mm, +50mm)となります。

I型255正面図 (ミドルウォールキャビネット仕様)

左勝手



右勝手



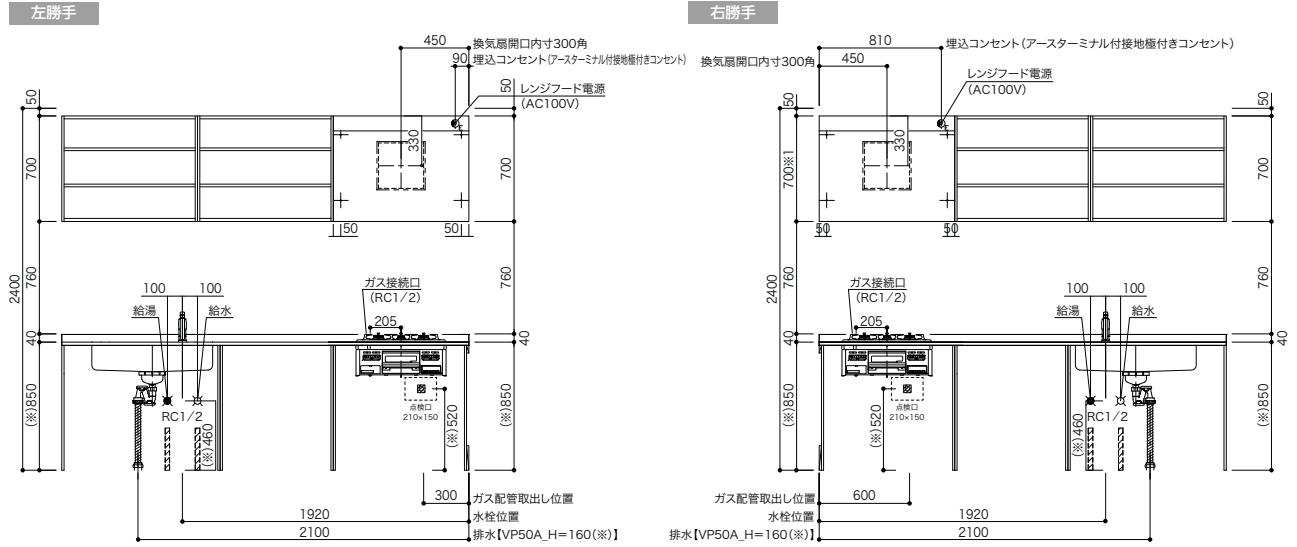
●本図はカウンター高さ850mmの場合です。(カウンター高さ800mm, 900mmの場合は、各々「※」印寸法-50mm, +50mm)となります。

仕様・寸法図

組立寸法図

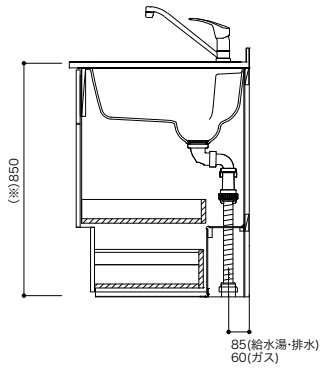
(寸法単位:mm)

I型270正面図(ミドルウォールキャビネット仕様)

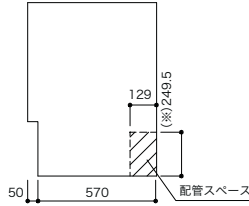


I型・L型共通側面図(給水・給湯・排水・ガス管床立上げ位置)

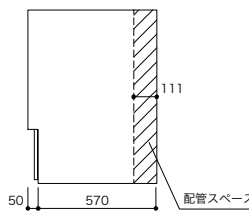
●側面図



●シンクキャビネット



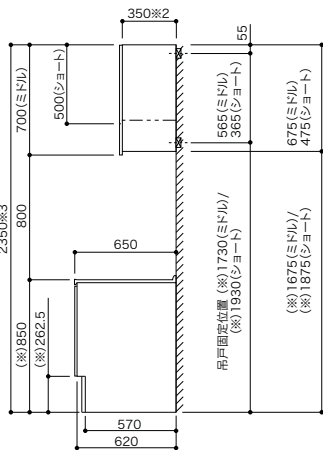
●コンロキャビネット



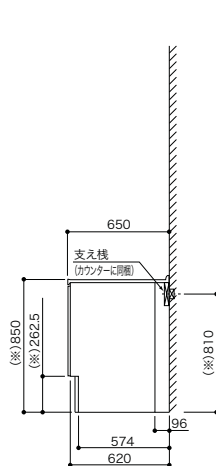
●本図はカウンター高さ850mmの場合です。(カウンター高さ800mm、900mmの場合は、各々「※」印寸法-50mm、+50mmとなります。)

I型・L型共通側面図(キャビネット補強枠位置)

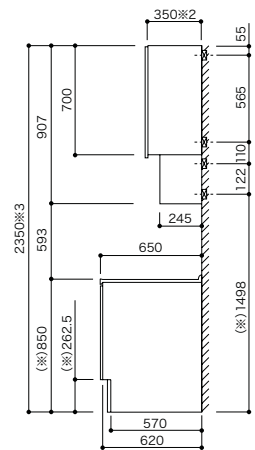
●側面図(H500・H700)



●コーナーキャビネット



●オープンウォール (ミドルウォールと組み合わせた場合)



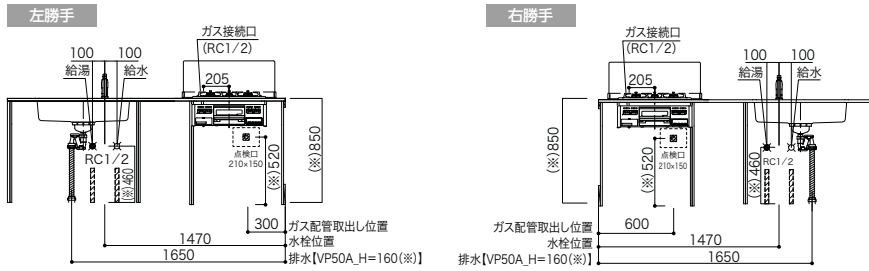
●本図はカウンター高さ850mmの場合です。(カウンター高さ800mm、900mmの場合は、各々「※」印寸法-50mm、+50mmとなります。)

●扉前面までの寸法は369mmです。(※2寸法)

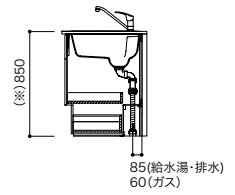
●カウンター高さ900mmの場合、レンジフード、ウォールキャビネットの設置高さは標準高さ2350mm+50mm以上必要です。(※3寸法)
(火災予防条例上問題となる場合があります。)

仕様・寸法図

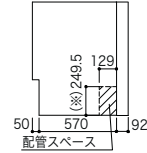
FT型227 L/R



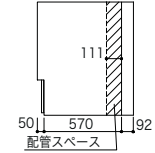
●側面図



●シンクキャビネット

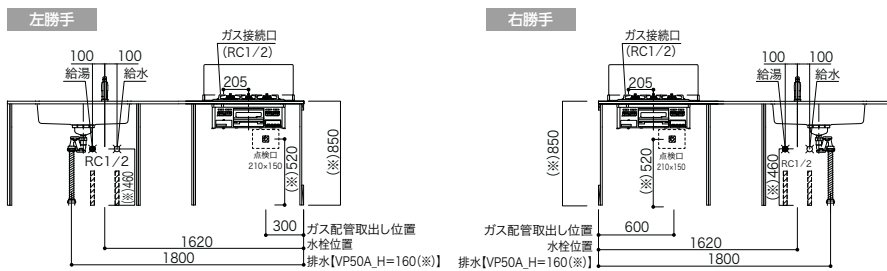


●コンロキャビネット

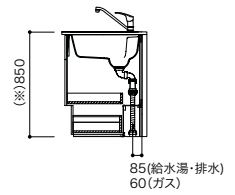


●本図はカウンター高さ850mmの場合です。(カウンター高さ800mm、900mmの場合は、各々「(※)印寸法-50mm、+50mm」となります。)

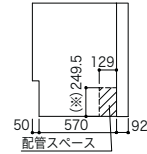
FT型242 L/R



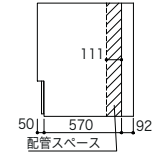
●側面図



●シンクキャビネット

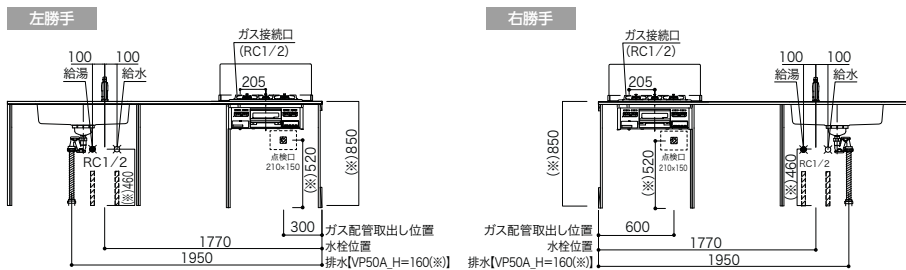


●コンロキャビネット

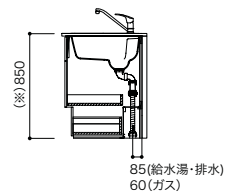


●本図はカウンター高さ850mmの場合です。(カウンター高さ800mm、900mmの場合は、各々「(※)印寸法-50mm、+50mm」となります。)

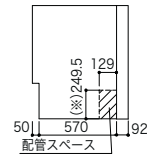
FT型257 L/R



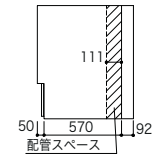
●側面図



●シンクキャビネット

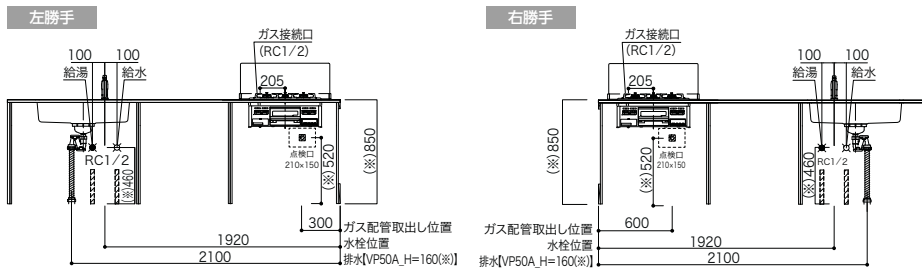


●コンロキャビネット

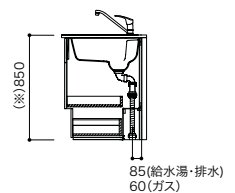


●本図はカウンター高さ850mmの場合です。(カウンター高さ800mm、900mmの場合は、各々「(※)印寸法-50mm、+50mm」となります。)

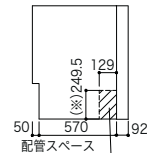
FT型272 L/R



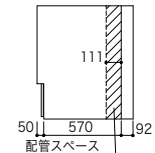
●側面図



●シンクキャビネット



●コンロキャビネット



●本図はカウンター高さ850mmの場合です。(カウンター高さ800mm、900mmの場合は、各々「(※)印寸法-50mm、+50mm」となります。)

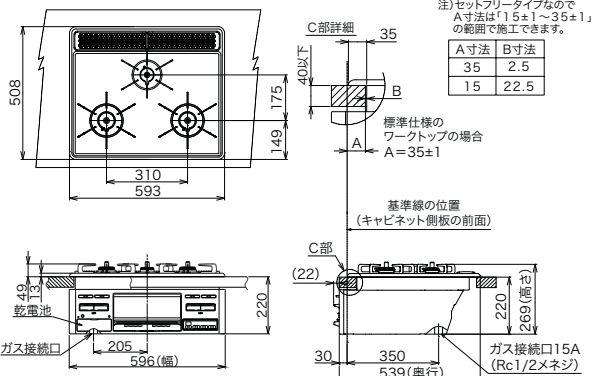
仕様・寸法図

関連パーツ 組立参照図

(寸法単位:mm)

ホーロートップコンロ

RB31AM5H2RABW/RB31AM5H2RAVW



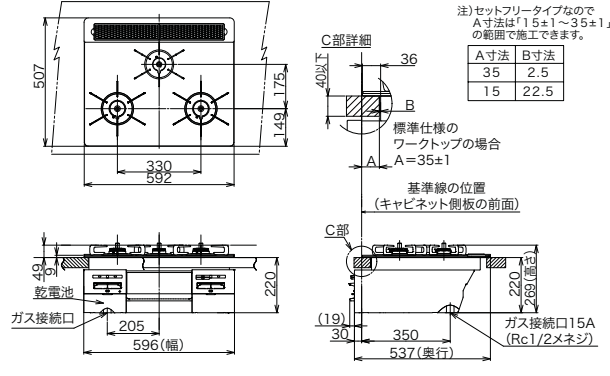
| | |
|------------|---------------------|
| 外形寸法(mm) | 高さ269×幅596×奥行539 |
| 質量 | 13.0kg |
| 点火方式 | プッシュ式、連続スパーク点火 |
| 電源 | 単一形アルカリ乾電池2個(DC3V) |
| ガス接続 | 15A(1/2B)鋼管又は金属可とう管 |
| トッププレートの種類 | ホーローコート |
| 防火評定性能 | 有 |

| | | |
|--------------|----------|--------------------|
| コンロ温度センサー | 全コンロバーナー | |
| ガス消費量 13A | 右コンロ | 4.20kW(3610kcal/h) |
| | 左コンロ | 4.20kW(3610kcal/h) |
| | 後コンロ | 1.27kW(1090kcal/h) |
| | グリル | 1.33kW(1140kcal/h) |
| | 全点火時 | 10.1kW(8700kcal/h) |

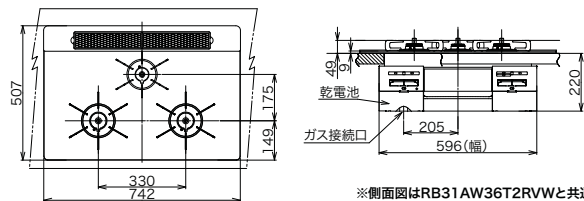
●ガス消費量は、都市ガス13Aで表示してあります。

ガラストップコンロ

RB31AW36T2RVW



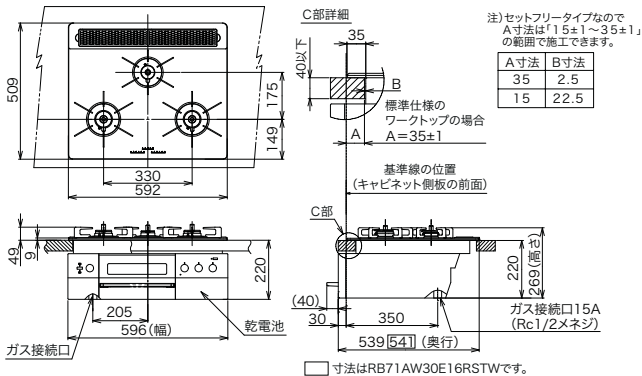
RB71AW36T2RVW



※側面図はRB31AW36T2RVWと共通です。

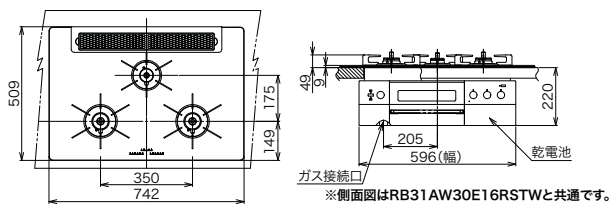
ガラストップコンロ

RB31AW30E16RSTW



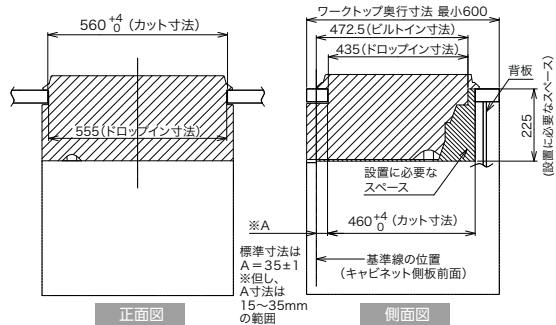
□寸法はRB71AW30E16RSTWです。

RB71AW30E16RSTW



※側面図はRB31AW30E16RSTWと共通です。

ビルトインガスコンロ 共通設置施工例図



※必ず、背板を取り付けてください。
※本体高さは220mmです。

■RB31AM5H2RABW/VW

| | | | |
|---------|----------------------------------|---------|----------------------------------|
| コンロ部区分名 | | グリル部区分名 | |
| 13A | 省エネ基準達成率 100% エネルギー消費効率 55.6% | 13A | 省エネ基準達成率 100% エネルギー消費効率 192wh |
| LPG | 省エネ基準達成率 100% エネルギー消費効率 55.6% | LPG | 省エネ基準達成率 108% エネルギー消費効率 177wh |

■RB31/71AW36T2RVW

| | | | |
|---------|----------------------------------|---------|----------------------------------|
| コンロ部区分名 | | グリル部区分名 | |
| 13A | 省エネ基準達成率 100% エネルギー消費効率 55.6% | 13A | 省エネ基準達成率 100% エネルギー消費効率 214wh |
| LPG | 省エネ基準達成率 100% エネルギー消費効率 55.6% | LPG | 省エネ基準達成率 108% エネルギー消費効率 177wh |

■RB31/71AW30E16RSTW

| | | | |
|---------|----------------------------------|---------|----------------------------------|
| コンロ部区分名 | | グリル部区分名 | |
| 13A | 省エネ基準達成率 100% エネルギー消費効率 55.6% | 13A | 省エネ基準達成率 105% エネルギー消費効率 216wh |
| LPG | 省エネ基準達成率 100% エネルギー消費効率 55.6% | LPG | 省エネ基準達成率 108% エネルギー消費効率 177wh |

| | | | | | |
|--------------|--------------------------|--------------------------|--------------|----------------------------|----------------------------|
| | 60cmタイプ RB31AW36T2RVW | 75cmタイプ RB71AW36T2RVW | | 60cmタイプ RB31AW30E16RSTW | 75cmタイプ RB71AW30E16RSTW |
| トッププレート | 幅592mm | 幅742mm | トッププレート | 幅592mm | 幅742mm |
| 質量 | 18.5kg | 19.5kg | 質量 | 26.0kg | 27.5kg |
| 外形寸法 | 高さ269×幅596×奥行537mm | | 外形寸法 | 高さ269×幅596×奥行539[541]mm | |
| 点火方式 | プッシュ式、連続スパーク点火 | | 点火方式 | プッシュ式、連続スパーク点火 | |
| 電源 | 単一形アルカリ乾電池2個(DC3V) | | 電源 | 単一形アルカリ乾電池2個(DC3V) | |
| ガス接続 | 15A(1/2B)鋼管又は金属可とう管 | | ガス接続 | 15A(1/2B)鋼管又は金属可とう管 | |
| コンロ温度センサー | 全コンロバーナー | | コンロ温度センサー | 全コンロバーナー | |
| 防火性能評定 | 有 | | 防火性能評定 | 有 | |
| ガス消費量 13A | 右コンロ | 4.20kW(3610kcal/h) | ガス消費量 13A | 右コンロ | 4.20kW(3610kcal/h) |
| | 左コンロ | 4.20kW(3610kcal/h) | | 左コンロ | 4.20kW(3610kcal/h) |
| | 後コンロ | 1.27kW(1090kcal/h) | | 後コンロ | 1.27kW(1090kcal/h) |
| | グリル | 1.85kW(1590kcal/h) | | グリル | 2.52kW(2170kcal/h) |
| | 全点火時 | 10.7kW(9200kcal/h) | | 全点火時 | 11.2kW(9630kcal/h) |

●ガス消費量は、都市ガス13Aで表示してあります。
●仕様は変更する場合がありますのでご了承ください。

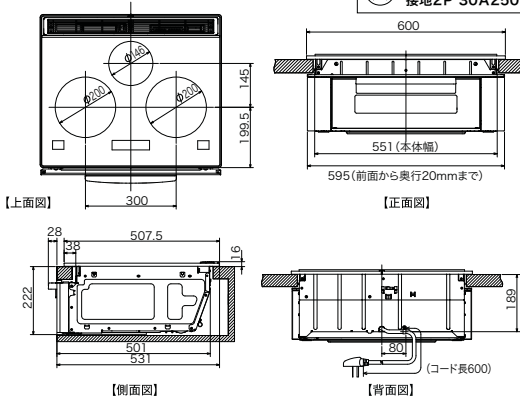
□寸法はRB71AW30E16RSTW

仕様・寸法図

IHクッキングヒーター

60cmトップ RE-321SR

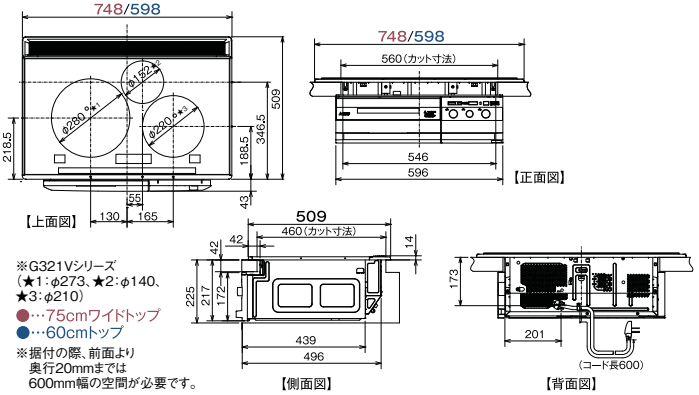
コンセント受側形状
推奨コンセント
接地2P 30A250V



※据付の際、前面より奥行20mmまでは600mm幅の空間が必要です。

75cmワイドトップ CS-T321HNWSR・T321VWSR・G321VWSR 60cmトップ CS-T321HNSR・T321VSR・G321VSR

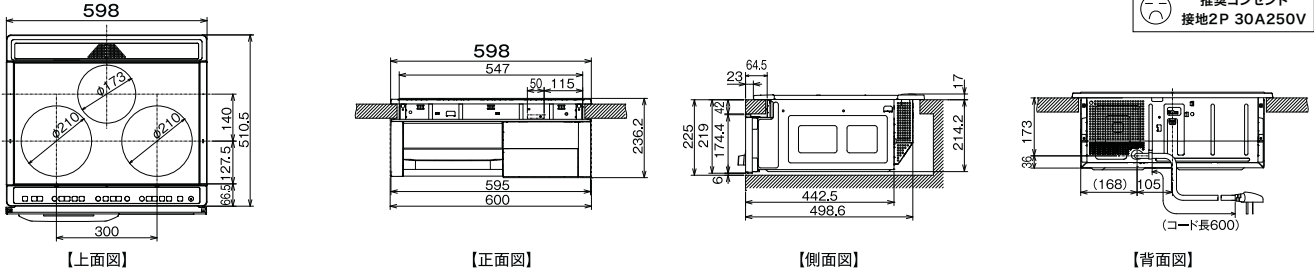
コンセント受側形状
推奨コンセント
接地2P 30A250V



※G321Vシリーズ
★1:φ273, ★2:φ140,
★3:φ210
●…75cmワイドトップ
●…60cmトップ
※据付の際、前面より
奥行20mmまでは
600mm幅の空間が必要です。

60cmトップ CS-G318M・G318MS

コンセント受側形状
推奨コンセント
接地2P 30A250V



※据付の際、前面より奥行20mmまでは600mm幅の空間が必要です。

| 機種 | RE-321SR | CS-T321HNWSR | CS-T321HNSR | CS-T321VWSR | CS-T321VSR | CS-G321VWSR | CS-G321VSR | CS-G318MS | CS-G318M | |
|--|--|--|--|--|---|---|---|--|--|-------------------------------------|
| トッププレート幅 | 60cmトップ | 75cmワイドトップ | 60cmトップ | 75cmワイドトップ | 60cmトップ | 75cmワイドトップ | 60cmトップ | 60cmトップ | 60cmトップ | |
| トッププレート色 | クリスタルシルバー | プレミアムシルバー | プレミアムシルバー | プレミアムシルバー | プレミアムシルバー | プレミアムシルバー | プレミアムシルバー | シルバー | ブラック | |
| 本体正面色 | クリアシルバー | クリアシルバー | クリアシルバー | クリアシルバー | クリアシルバー | クリアシルバー | クリアシルバー | グレー | — | |
| 電源・ヒーター | <ul style="list-style-type: none"> ● IHヒーター (びくリングコイル) ● IHヒーター ● ラジエントヒーター ● グリルヒーター 1.5kW 3.2kW 3.2kW 1.9kW ※1 | <ul style="list-style-type: none"> ● びくリングコイル (ハイグレード) 1.5kW 3.0kW 3.0kW 1.8kW ※1 | <ul style="list-style-type: none"> ● びくリングコイル (ハイグレード) 1.5kW 3.0kW 3.0kW 1.8kW ※1 | <ul style="list-style-type: none"> ● びくリングコイル (ハイグレード) 1.5kW 3.0kW 3.0kW 1.8kW ※1 | <ul style="list-style-type: none"> ● びくリングコイル (ハイグレード) 1.2kW ※1 3.0kW 3.0kW 1.8kW ※1 | <ul style="list-style-type: none"> ● びくリングコイル (ハイグレード) 1.2kW ※1 3.0kW 3.0kW 1.6kW ※1 | 1.2kW ※1 3.0kW 3.0kW 1.8kW ※1 | 1.2kW ※1 3.0kW 3.0kW 1.6kW ※1 | 1.2kW ※1 3.0kW 3.0kW 1.6kW ※1 | 1.2kW ※1 3.0kW 3.0kW 1.6kW ※1 |
| 定格電圧・消費電力 | 単相200V・5.7kW※2 | 単相200V・5.8kW※2 | 単相200V・5.8kW※2 | 単相200V・5.8kW※2 | 単相200V・5.8kW※2 | 単相200V・5.8kW※2 | 単相200V・5.8kW※2 | 単相200V・5.8kW※2 | 単相200V・5.8kW※2 | |
| ピークカット機能 | ●3段階 (5700W, 4800W, 4000W) | ●3段階 (5800W, 4800W, 4000W) | ●3段階 (5800W, 4800W, 4000W) | ●3段階 (5800W, 4800W, 4000W) | ●3段階 (5800W, 4800W, 4000W) | ●3段階 (5800W, 4800W, 4000W) | ●3段階 (5800W, 4800W, 4000W) | ●3段階 (5800W, 4800W, 4000W) | ●3段階 (5800W, 4800W, 4000W) | |
| 火力調整 | 左右9段階、中央5段階 | 左右16段階、中央5段階、グリル5段階 | 左右16段階、中央5段階、グリル5段階 | 左右16段階、中央5段階、グリル5段階 | 左右16段階、中央5段階、グリル5段階 | 左右16段階、中央5段階、グリル5段階 | 左右16段階、中央5段階、グリル5段階 | 左右9段階、中央3段階、グリル3段階 | 左右9段階、中央3段階、グリル3段階 | |
| 上面操作 | ガラスタッチ式 | ガラスタッチ式 | ガラスタッチ式 | ガラスタッチ式 | ガラスタッチ式 | ガラスタッチ式 | ガラスタッチ式 | ボタン式 | ボタン式 | |
| ダイヤル火力操作 | — | ● | ● | ● | ● | ● | ● | — | — | |
| ホワイトナビッド液晶 | — | ● | ● | ● | ● | ● | ● | — | — | |
| 音声ガイド (話速調整機能付) | — | ● | ● | ● | ● | ● | ● | — | — | |
| レンジフード無線連動※3 | — | ● | ● | ● | ● | ● | ● | — | — | |
| 簡単タイマー/切タイマー※4 | ●(2カ所)/●(3カ所) | ●(2カ所)/●(3カ所) | ●(2カ所)/●(3カ所) | ●(2カ所)/●(3カ所) | ●(2カ所)/●(3カ所) | ●(2カ所)/●(3カ所) | ●(2カ所)/●(3カ所) | —/●(3カ所) | —/●(3カ所) | |
| 高感度光センサー | ●(左右IH) | ●(左右IH) | ●(左右IH) | ●(左右IH) | ●(左右IH) | ●(左右IH) | ●(左右IH) | — | — | |
| 対流煮込み加熱 | — | ●(左右IH (5段階)) | ●(左右IH (5段階)) | — | — | — | — | — | — | |
| ゆでものの加熱 | — | ●(左右IH (3段階)) | ●(左右IH (3段階)) | — | — | — | — | — | — | |
| フライパン鍋肌加熱/予熱 | — | ●(左右IH/●(左右IH3段階 (160°C, 190°C, 220°C))) | ●(左右IH/●(左右IH3段階 (160°C, 190°C, 220°C))) | ●(左右IH(ライト)/●(左右IH3段階 (160°C, 190°C, 220°C))) | ●(左右IH(ライト)/●(左右IH3段階 (160°C, 190°C, 220°C))) | ●(左右IH(ライト)/●(左右IH3段階 (160°C, 190°C, 220°C))) | ●(左右IH(ライト)/●(左右IH3段階 (160°C, 190°C, 220°C))) | — | — | |
| 大鍋しっかり加熱 | — | ●(左右IH) | ●(左右IH) | ●(左右IH) | ●(左右IH) | ●(左右IH) | ●(左右IH) | — | — | |
| フルレンジ調理 | — | — | — | — | — | — | — | — | — | |
| フライパン適温調理 (140°C, 160°C, 180°C, 200°C, 220°C) ※5 | ●(左右IH5段階) | — | — | — | — | — | — | — | — | |
| 揚げ物機能/少量油対応 (●(左右IH7段階 (140°C~200°C) / ●(200g (220mL))) ※6 | ●(左右IH7段階 (140°C~200°C) / ●(200g (220mL))) | ●(左右IH7段階 (140°C~200°C) / ●(200g (220mL))) | ●(左右IH7段階 (140°C~200°C) / ●(200g (220mL))) | ●(左右IH7段階 (140°C~200°C) / ●(200g (220mL))) | ●(左右IH7段階 (140°C~200°C) / ●(200g (220mL))) | ●(左右IH7段階 (140°C~200°C) / ●(200g (220mL))) | ●(左右IH7段階 (140°C~200°C) / ●(200g (220mL))) | ●(左右IH6段階 (150°C~200°C) / ●(200g (220mL))) ※別売部品(専用天ぷら鍋CS-T22)を使用。 | ●(左右IH6段階 (150°C~200°C) / ●(200g (220mL))) ※別売部品(専用天ぷら鍋CS-T22)を使用。 | |
| 保温機能 | ●(左右IH (80°C)) | ●(左右IH (80°C)) | ●(左右IH (80°C)) | ●(左右IH (80°C)) | ●(左右IH (80°C)) | ●(左右IH (80°C)) | ●(左右IH (80°C)) | — | — | |
| レンジグリル光センサー | ● | — | — | — | — | — | — | — | — | |
| びくクリアオープン (熱風循環加熱式) | — | ● | ● | ● | ● | ● | ● | — | — | |
| レンジグリル加熱 | ● | — | — | — | — | — | — | — | — | |
| 水なし両面自動焼き | ● | ●(炭焼き加熱) | ●(炭焼き加熱) | ●(炭焼き加熱) | ●(炭焼き加熱) | ●(炭焼き加熱) | ●(炭焼き加熱) | — | — | |
| レンジ加熱(手動相対出力) | ●(500W, 200W, 100W) | — | — | — | — | — | — | — | — | |
| オープン機能 | ●20段階 (30°C/40°C/80~250°C) | ●17段階 (40°C/100~250°C) | ●17段階 (40°C/100~250°C) | ●17段階 (40°C/100~250°C) | ●17段階 (40°C/100~250°C) | ●17段階 (40°C/100~250°C) | ●17段階 (40°C/100~250°C) | — | — | |
| 調理メニュー (自動・手動) | 10メニュー (自動6メニュー、手動4メニュー) | 15メニュー (自動3メニュー、手動12メニュー) | 15メニュー (自動3メニュー、手動12メニュー) | 12メニュー (自動3メニュー、手動9メニュー) | 12メニュー (自動3メニュー、手動9メニュー) | 12メニュー (自動3メニュー、手動9メニュー) | 12メニュー (自動3メニュー、手動9メニュー) | 3メニュー (自動2メニュー、手動1メニュー) | 3メニュー (自動2メニュー、手動1メニュー) | |
| グリル庫内照明 | ●(開けた時に点灯(LED)) | — | — | ● | ● | ● | ● | — | — | |
| 脱煙機能 | — | ●(パラジウム脱煙機能(プラス)) | ●(パラジウム脱煙機能(プラス)) | ●(パラジウム脱煙機能(プラス)) | ●(パラジウム脱煙機能(プラス)) | ●(パラジウム脱煙機能(プラス)) | ●(パラジウム脱煙機能(プラス)) | — | — | |
| 地震感知機能/害虫忌避※7 | — | ●● | ●● | ●● | ●● | ●● | ●● | —/● | —/● | |
| 外形寸法(幅×奥行×高さ) | 600×559×238mm | 748×553×231mm | 598×553×231mm | 748×553×231mm | 598×553×231mm | 748×553×231mm | 598×553×231mm | 598×556×236mm | 598×556×236mm | |
| 本体質量 | 約27kg | 約26kg | 約25kg | 約26kg | 約25kg | 約25kg | 約24kg | — | 約18kg | |
| グリル庫内有効寸法(幅×奥行×高さ) | 306×311×100mm | 281×361×60mm (オープンネットなしの時は90mm) | 281×361×60mm (オープンネットなしの時は90mm) | 281×361×60mm (オープンネットなしの時は90mm) | 281×361×60mm (オープンネットなしの時は90mm) | 281×361×60mm (オープンネットなしの時は90mm) | 281×361×60mm (オープンネットなしの時は90mm) | 270×360×60mm | 270×360×60mm | |
| 電源コード | 3芯 キャブタイケーブル 長さ600mm | 3芯 キャブタイケーブル 長さ600mm | 3芯 キャブタイケーブル 長さ600mm | 3芯 キャブタイケーブル 長さ600mm | 3芯 キャブタイケーブル 長さ600mm | 3芯 キャブタイケーブル 長さ600mm | 3芯 キャブタイケーブル 長さ600mm | 3芯 キャブタイケーブル 長さ600mm | 3芯 キャブタイケーブル 長さ600mm | |
| その他付属品 | レシピブック・グリルあみ | 専用天ぷら鍋※9 グリルディッシュパリエ、レシピブック | 専用天ぷら鍋※9 グリルディッシュパリエ、レシピブック | 専用天ぷら鍋※9 レシピブック | 専用天ぷら鍋※9 レシピブック | 専用天ぷら鍋※9 レシピブック | 専用天ぷら鍋※9 レシピブック | — | — | |

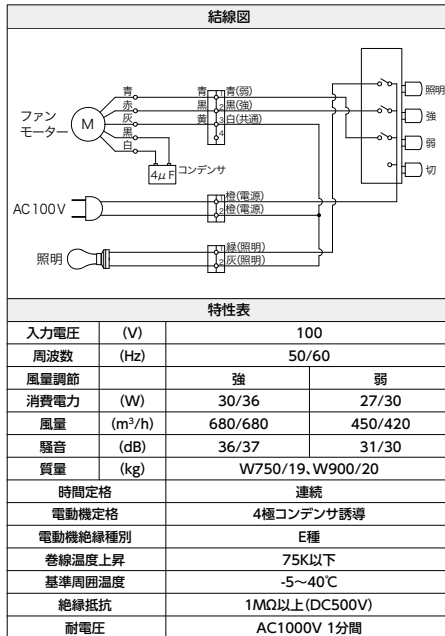
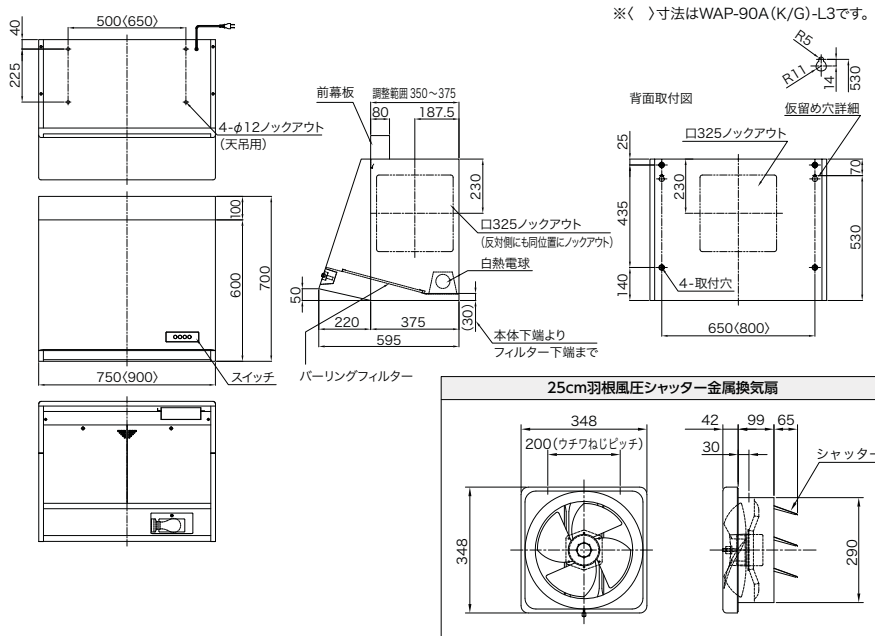
※1:中央ヒーター(ラジエントヒーター)、グリルヒーターは、ヒーター定格を表示しています。RE-321SR、CS-G318Mシリーズは中央ヒーターとグリルは同時に使えません。 ※2:合計消費電力量を超えるご使用の場合は、自動的にヒーター火力を調整します。 ※3:レンジフード無線連動対応タイプに連動可能(運転信号認知(周波数38kHz/NEC信号))。 ※4:揚げ物機能使用側のIHでは、切タイマーの設定はできません。 ※5:フライパン適温調理には、SIH/SCH-IHマークのあるフライパンをご使用ください。 ※6:SIH/SCH-IHマークのある鍋を使用してください。揚げ物調理には、フライパンや片手鍋は使えません。 ※7:ゴキブリ等の害虫が忌避する塗料を塗っています。 ※8:グリルあみ、オープンネット・グリル皿(受け皿)からヒーター、レンジグリルIHは庫内天井までの高さ、RE-321SRはグリル庫内に入る高さは95mm(グリルあみありの時は75mm)。 ※9:本体付属の天ぷら鍋は1個です。2個お使いの場合は少量油対応機種向け専用天ぷら鍋(CS-T22)をお買い求めください。 ★電子レンジ機能(消費電力900W/高周波出力500W)、オープン・グリル(消費電力1850W/ヒーター出力1830W)

仕様・寸法図

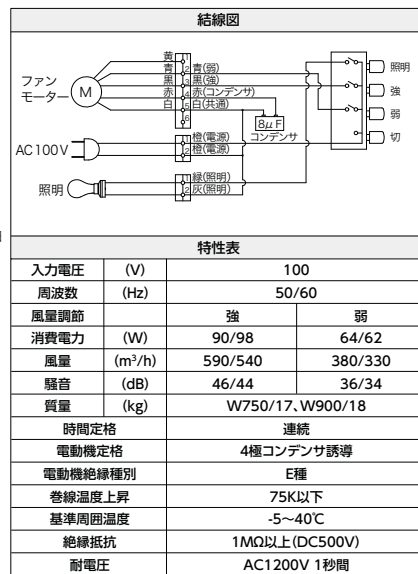
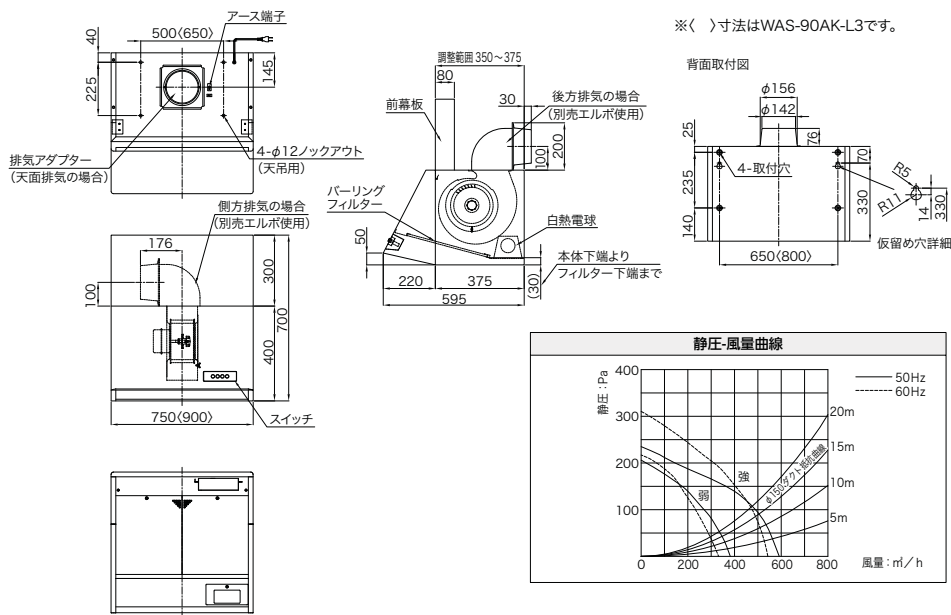
関連パーツ 組立参照図

(寸法単位:mm)

プロペラフード WAP-75AK-L3・90AK-L3・75AG-L3・90AG-L3



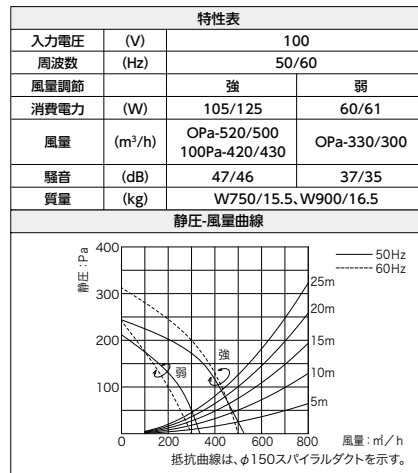
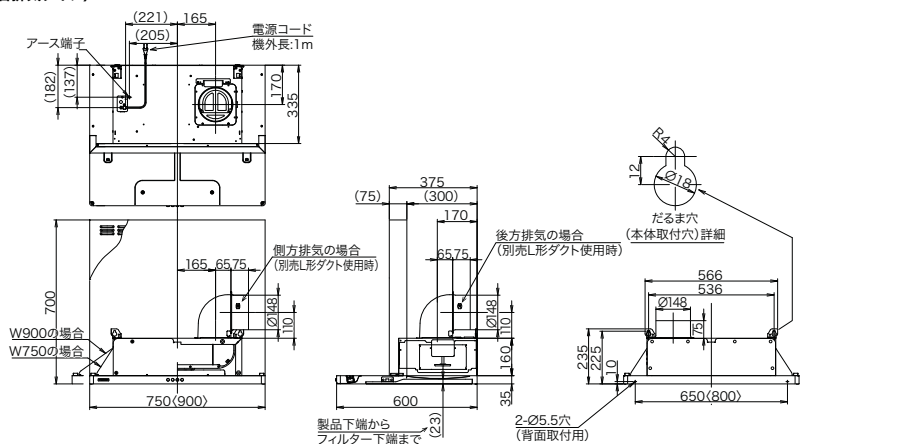
シロッコフード WAS-75AK-L3・90AK-L3



シロッコフード ASR-3A-7527SI・9027SI

(右排気タイプ)

※〈 〉寸法はASR-3A-9027SIです。



仕様・寸法図

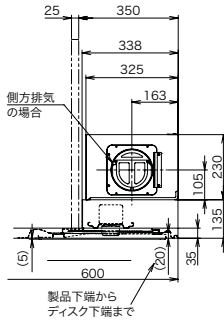
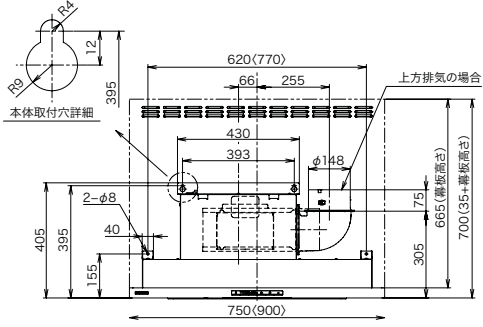
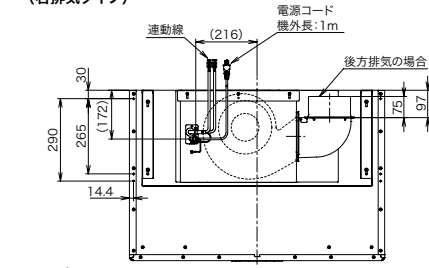
関連パーツ 組立参照図

(寸法単位:mm)

オイルスマッシャーフード CLRL-ECS-752SI・902SI

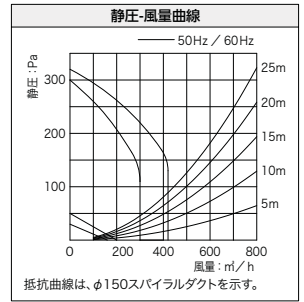
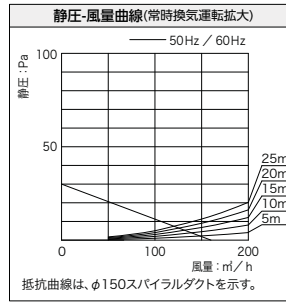
(右排気タイプ)

※〈 〉寸法はCLRL-ECS-902SIです。

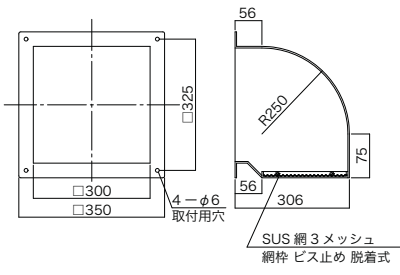


| 定格 電圧 | 周波数 | 風量 調節 | 消費 電力 | 風量 (m ³ /h) | | 騒音 (dB) | 質量 |
|----------|------|----------|----------|---------------------------|-------|------------|---|
| | | | | 0pa | 100pa | | |
| 100V | 50Hz | 強 | 62W | - | 420 | 46 | W750タイプ 21.8kg (本体:20kg 前幕板:1.8kg) |
| | | 中 | 32W | 300 | - | 38 | |
| | | 弱 | 16W | 210 | - | 33 | |
| | 60Hz | 常時 換気 | 10W | 160 | - | 29 | W900タイプ 24.1kg (本体:22kg 前幕板:2.1kg) |
| | | 強 | 62W | - | 420 | 46 | |
| | | 中 | 32W | 300 | - | 38 | |
| | | 弱 | 16W | 210 | - | 33 | |
| | | 常時 換気 | 10W | 160 | - | 29 | |

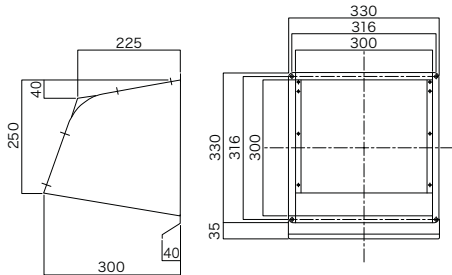
※電源コード：プラグ付キャブタイプ丸形コード0.75mm²
3心 2極接地極付差込みプラグ



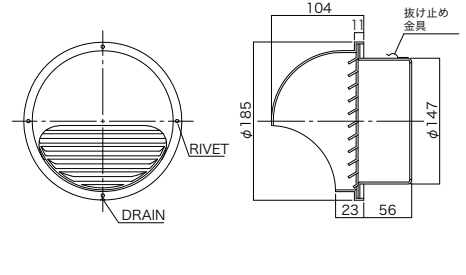
ステンウェザーカバー SWC300A3M



ウェザーカバー WK-25K BK



丸型パイプフード SHG-150AS



仕様・寸法図

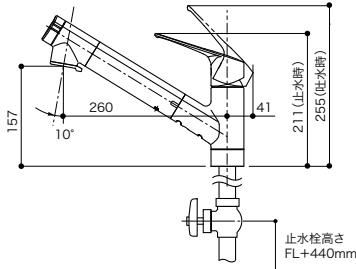
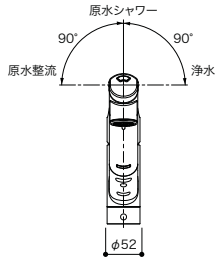
関連パーツ 組立参照図

(寸法単位:mm)

浄水器内蔵シャワー混合水栓 AWJSA2HSK・AWJSA2HSKK (寒冷地仕様)

[トクラス(株)製]

●本体寸法図



浄水器協会の規格基準 (JWPAS B) での試験結果

| | | |
|------|------------|----------------|
| 除去性能 | 鉄(溶解性) | 1,200ℓ(除去率80%) |
| | 鉄(微粒子状) | 除去率80% |
| | アルミニウム(中性) | 除去率80% |
| | 溶解性マンガ | 除去率80% |
| | PFOS及びPFOA | 1,200ℓ(除去率80%) |

※交換用カートリッジについてはP33をご覧ください。

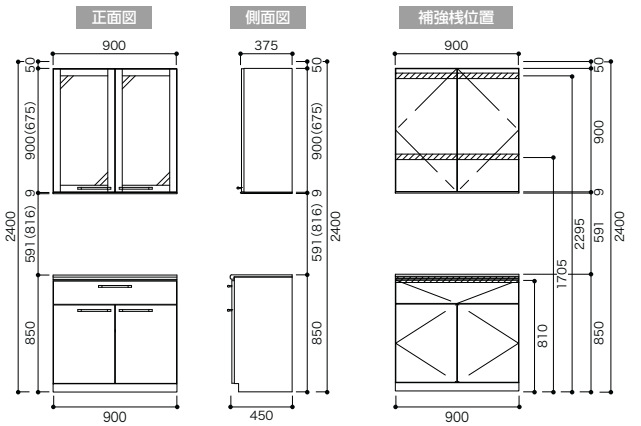
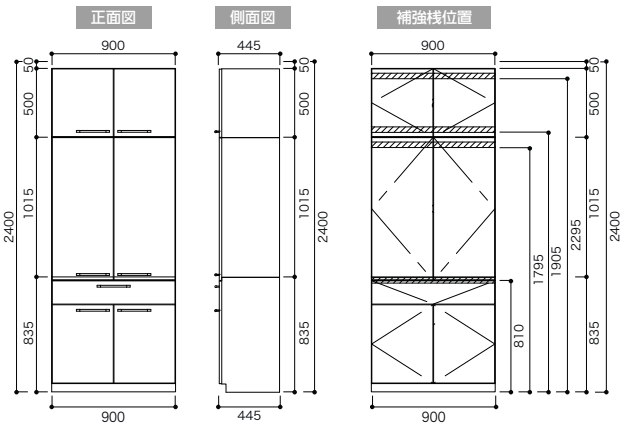
●仕様

| | | |
|------------------------------------|--|--------------------------------|
| 材料の種類 | ABS樹脂 | |
| ろ材の種類 | 活性炭、イオン交換体、不織布、中空糸膜 | |
| ろ過流量 | 2.0ℓ/分(動水圧0.1MPa時) | |
| 使用可能な最小動水圧 | 0.07MPa | |
| 浄水能力 | 遊離残留塩素 | 1,200ℓ(除去率80%、JIS S 3201試験結果) |
| | 濁り(カタログ値) | 1,200ℓ(ろ過流量50%、JIS S 3201試験結果) |
| | 溶解性鉛 | 1,200ℓ(除去率80%、JIS S 3201試験結果) |
| | CAT(農薬成分) | 1,200ℓ(除去率80%、JIS S 3201試験結果) |
| | 2-MIB(カビ臭) | 1,200ℓ(除去率80%、JIS S 3201試験結果) |
| | 総トリハロメタン | 1,200ℓ(除去率80%、JIS S 3201試験結果) |
| | クロロホルム | 1,200ℓ(除去率80%、JIS S 3201試験結果) |
| | プロモジクロロメタン | 1,200ℓ(除去率80%、JIS S 3201試験結果) |
| | ジプロモクロロメタン | 1,200ℓ(除去率80%、JIS S 3201試験結果) |
| | プロモホルム | 1,200ℓ(除去率80%、JIS S 3201試験結果) |
| | テトラクロロエチレン | 1,200ℓ(除去率80%、JIS S 3201試験結果) |
| | トリクロロエチレン | 1,200ℓ(除去率80%、JIS S 3201試験結果) |
| シス-1,2-ジクロロエチレン及びトランス-1,2-ジクロロエチレン | 1,200ℓ(除去率80%、JIS S 3201試験結果) | |
| ベンゼン | 1,200ℓ(除去率80%、JIS S 3201試験結果) | |
| ジェオスミン | 1,200ℓ(除去率80%、JIS S 3201試験結果) | |
| フェノール類 | 1,200ℓ(除去率80%、JIS S 3201試験結果) | |
| 浄水カートリッジ交換の目安 | 約4ヶ月(1日当たり10ℓ使用の場合) 但し、使用水量・水質・水圧により異なる | |
| メーカー | トクラス | |

サポート収納ユニット(カップボード、ワーキングユニット)

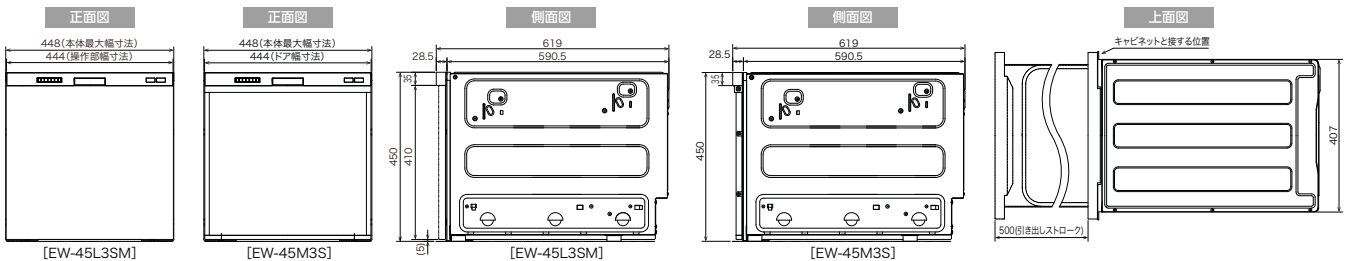
間口900mmカップボード

間口900mmワーキングユニット



※本図はガラス吊戸棚の場合を示します。※()寸法は、化粧吊戸棚の場合です。※化粧吊戸棚には9mmのスクリーンガードパネルは付属されません。

スライドオープン食器洗い乾燥機 EW-45L3SM・45M3S



| 型名 | EW-45L3SM | EW-45M3S |
|---------------|--|---|
| タイプ | ドア面材型 | ドアパネル型 |
| 1回あたりの標準使用水量 | 約10ℓ(おまかせエコ時:7.5ℓ) | 約10ℓ |
| 食器点数※1 | 40点(約5人用) | |
| 運転コース | 7コース(標準・エコ・少量・念入り・低温・乾燥・予約2コース) ※予約コースは標準・念入りのみ | 7コース(標準・少量・念入り・低温・乾燥・予約2コース) ※予約コースは標準・念入りのみ |
| エコ機能 | おまかせエコ | — |
| 予約タイマー | 4時間後に運転開始(標準または念入りの選択可) | |
| 洗浄方式 | 前工程:シャワーミスト、本洗浄工程:ノズル噴射方式(ターボ噴射) | |
| 乾燥方式 | 乾燥専用ヒーターによる温風方式 | |
| 電源 | 単相100V | |
| コンセント(受側) | 2極アースターミナル付コンセント15A 125V | |
| 定格電流(50/60Hz) | 約5.3A | |
| 消費電力 | 洗浄モーター 27W 湯わかしヒーター 500W 最大消費電力 527W | — |
| 外形寸法(幅×奥行×高さ) | 448×619×450mm | |
| 製品質量 | 約20kg | 約19kg |
| 騒音値※2 | 約34.5dB | 約36dB |

[EW-45L3SM 運転コースと所要時間] ※3 給湯温度60℃ ※4

| コース | ミスト | 洗浄 | | 加熱すぎ | 乾燥 | ドライキープ | 所要時間 | |
|-----|-----------|-----|------|------|----|--------|-------|-------|
| | | すすぎ | すすぎ | | | | | |
| 標準 | エコ運転したとき | 約9分 | 約41分 | 1回 | 1回 | 約40分 | 約120分 | 約116分 |
| | | 約9分 | 約41分 | 2回 | 1回 | 約40分 | 約120分 | 約119分 |
| 少量 | エコ運転しないとき | 約9分 | 約17分 | 1回 | 1回 | 約40分 | 約120分 | 約80分 |
| | | 約9分 | 約32分 | 2回 | 2回 | 約80分 | 約120分 | 約159分 |
| 低温 | 乾燥 | 約9分 | 約36分 | 2回 | 2回 | 約80分 | 約120分 | 約169分 |
| | | — | — | — | — | 約80分 | 約120分 | 約80分 |

[EW-45M3S 運転コースと所要時間] ※3 給湯温度60℃ ※4

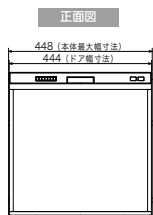
| コース | ミスト | 洗浄 | | 加熱すぎ | 乾燥 | ドライキープ | 所要時間 | |
|-----|-----------|-----|------|------|----|--------|-------|-------|
| | | すすぎ | すすぎ | | | | | |
| 標準 | エコ運転したとき | 約9分 | 約41分 | 2回 | 1回 | 約40分 | 約120分 | 約119分 |
| | | 約9分 | 約17分 | 1回 | 1回 | 約40分 | 約120分 | 約80分 |
| 少量 | エコ運転しないとき | 約9分 | 約32分 | 2回 | 2回 | 約80分 | 約120分 | 約159分 |
| | | 約9分 | 約36分 | 2回 | 2回 | 約80分 | 約120分 | 約169分 |
| 低温 | 乾燥 | 約9分 | 約36分 | 2回 | 2回 | 約80分 | 約120分 | 約169分 |
| | | — | — | — | — | 約80分 | 約120分 | 約80分 |

※1 日本電機工業会新基準による ※2 日本電機工業会新基準での測定(食器最大容量最大の洗浄運転時、ドア面材またはドアパネル取付時)

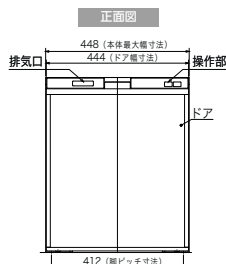
※3 各運転時には給排水、加熱時間を含んでいます。●所要時間は、ドライキープの時間は含まれておりません。
※4 水圧0.3Mpa(3kgf/cm²)・室温20℃の目安です。水温、水圧、室温、水質、食器により変わります。
※5 本体付近まで60℃のお湯が流れている場合(低温コースは40℃)

仕様・寸法図

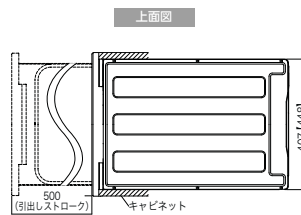
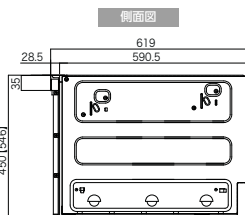
スライドオープン食器洗い乾燥機 EW-45R3S-RD1S



[EW-45R3S]



[EW-45RD1S]



※側面図・上面図の【 】寸法はEW-45RD1S

| 型名 | EW-45R3S | EW-45RD1S(深型) |
|---------------|---------------|--|
| タイプ | ドアパネル型 | |
| 1回あたりの標準仕様水量 | 約10L | 約11L |
| 食器点数※1 | 40点(約5人用) | 44点(約6人用) |
| 機能 | 運転コース | 6コース(標準・少量・急入り・乾燥・予約2コース) ※予約コースは標準・急入りのみ |
| | エコ機能 | — |
| | 予約タイマー | 4時間後に運転開始(標準または急入りの選択可) |
| | 洗浄方式 | ノズル噴射方式(ターボ噴射) |
| 定格 | 乾燥方式 | 乾燥専用ヒーターによる温風方式 |
| | 電源 | 単相100V |
| | コンセント(受側) | 2極アースターミナル付コンセント 15A 125V |
| | 定格電流(50/60Hz) | 約5.3A |
| | 消費電力 | 洗浄モーター 27W |
| | 消費電力 | 湯わかしヒーター 500W |
| | 消費電力 | 最大消費電力 527W |
| | 消費電力 | 最大消費電力 538W |
| 外形寸法(幅×奥行×高さ) | 448×619×450mm | |
| 製品質量 | 約19kg | |
| 騒音値※2 | 約36dB | |

※1 日本電機工業会新基準による

※2 日本電機工業会新基準での測定(食器最大容量最大の洗浄運転時、ドア面材またはドアパネル取付時)

[EW-45R3S 運転コースと所要時間]※3 給湯温度60℃※4

| コース | 洗浄 | | | 乾燥 | | 所要時間 |
|-----|------|-----|---------|------|--------|-------|
| | 洗浄 | すすぎ | 加熱すすぎ | 乾燥 | ドライキープ | |
| 標準 | 約41分 | 2回 | 約29分 1回 | 約40分 | 約120分 | 約110分 |
| 少量 | 約17分 | 1回 | 約14分 1回 | 約40分 | 約120分 | 約71分 |
| 急入り | 約32分 | 2回 | 約38分 2回 | 約60分 | 約120分 | 約130分 |
| 乾燥 | — | — | — | 約80分 | 約120分 | 約80分 |

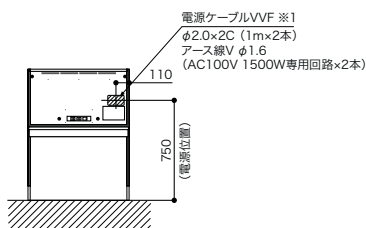
[EW-45RD1S 運転コースと所要時間]※3 給湯温度60℃※4

| コース | 洗浄 | | | 乾燥 | | 所要時間 |
|------|------|-----|---------|-------|--------|-------|
| | 洗浄 | すすぎ | 加熱すすぎ | 乾燥 | ドライキープ | |
| 4~6人 | 約27分 | 2回 | 約37分 1回 | 約60分 | 約120分 | 約124分 |
| 1~3人 | 約27分 | 1回 | 約27分 1回 | 約60分 | 約120分 | 約114分 |
| 急入り | 約35分 | 2回 | 約59分 2回 | 約100分 | 約120分 | 約194分 |
| 調理器具 | 約18分 | 3回 | 約41分 1回 | — | — | 約59分 |
| 乾燥 | — | — | — | 約100分 | 約120分 | 約100分 |

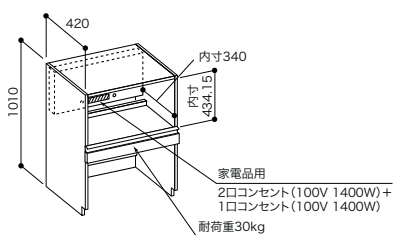
●各運転時には、給・排水、加熱時間を含んでいます。●所要時間に、ドライキープの時間は含まれていません。●予約(4時間後)は、標準コース(EW-45RD1S:4~6人コース)と急入りコースを選択することができます。※3 水圧0.3MPa(3kgf/cm²)・室内20℃のめやすです。水温、水圧、室温、食器により変わります。※4 本体付近まで60℃のお湯がきている場合(低温コースは40℃の場合)。

家電収納キャビネット(送風機付キャビネット)

●電源ケーブル取り出し位置 (TBMD090/075/PXEWX)



●基本寸法



●仕様

| | | |
|---------------|----------------------------|------------------|
| 電圧・周波数 | AC100V(50Hz/60Hz共用) | |
| 消費電力 | 待機時 | 1.3W |
| | ファン動作時 | 50Hz:10W 60Hz:9W |
| 騒音 | 約45 dB | |
| 家電用品コンセント(組込) | 2口:合計最大14A 1口:最大14A | |
| 運転方式 | 電流検知式自動運転(2A) | |
| 仕様 | クロスフローファン 約45分の遅延タイマー付き | |

家電品専用のため、ガス機器の使用はできません。(火災のおそれがあります)

蒸気の出る家電品はキャビネット開口の中央付近に置いてご使用ください。

※1:家電用品2口コンセント、1口コンセントのそれぞれに専用回路を設けてください。電源線が異常発熱して発火のおそれがあります。

使用上に関するご注意

【人造大理石カウンター・シンク】～人造大理石は耐久性のある丈夫な樹脂製の素材ですが、使い方によっては、変色や傷などの問題が発生することがあります。

<人造大理石カウンター・シンクの注意事項>

- 油、調味料、食品の汚れを放置しておきますとシミの原因になります。日々のお手入れが大切です。
- もし汚れが取れなくなった場合や擦り傷が目立つ場合は、市販のクリームクレンザーやナイロンタワシで磨いてください。大半の汚れや擦り傷は取れます。ただし、種類によっては艶などの外観が変化する場合がありますので、取扱説明書を必ず参照してください。
- 塩素系漂白剤、アルカリ性洗剤、酸性洗剤（オレンジオイル系洗剤）は、シミなどになる場合がありますので使用しないでください。
- 熱い鍋や、やかん等は直接天板に置かず鍋敷きを利用してください。変色・変形・割れの原因となります。特にL型のカウンター接合部とマーブルシンクのシームレス接合部では、接合部が割れるおそれがあります。

<お手入れ>

- スポンジに台所中性洗剤を含ませ、こすり洗いをします。
- 水拭き、から拭きで仕上げます。
- 汚れがひどいときは、スポンジにクリームクレンザーを少量つけて表面を拭いてください。
- 細かな傷がってしまったら、柔らかい布がスポンジにクリームクレンザーを少量つけて磨きます。ただし磨いた部分は艶がなくなったりしますので注意が必要です。



安全に関する
ご注意!

- ご使用前に「取扱説明書」をよくお読みのうえ正しくお使いください。
- 設置工事に不備がありますと事故の原因となることがあります。工事は必ずお買い上げの販売店または専門業者にご依頼ください。
- 商品には安全に使用していただくため、注意シールが貼ってあるものがあります。ご使用の際は記載内容をご確認のうえ、正しくお使いください。
- 給水は必ず上水道を使用してください。
- 加熱機器及びレンジフード周辺の商品設置については、火災予防条例の規制があります。ご購入先にご相談ください。
- 電気機器には専用回路の必要なものがあります。ご購入先にご相談ください。電気容量が不足すると、火災の原因になることがあります。

●一般のお客様からの
お問い合わせは、
右記フリーダイヤルへ



0120-925-339

携帯電話からは 0570-666-339 (通話料金がかかります)

修理に関する
お問い合わせ

24時間365日受付

商品に関する
お問い合わせ

平日 8:10～18:00
土日祝 8:10～17:00

*電話番号をよくお確かめのうえ、お掛け間違いのないようにお願いします。

●お客様から取得いたしました個人情報、は、お客様へのお問い合わせ対応を目的として利用し、適切に管理します。修理業務等を委託する場合や正当な理由がある場合を除き、第三者に開示・提供いたしません。

特約店 ご用命はアフターサービスのゆきとどいた当店へ。

株式会社 長府製作所

工場・営業部・ショールーム(*印を除く)

| | | | | |
|-----|-----------|------------|--------------------|--------------------|
| 本社 | 〒752-8555 | 下関市長府扇町2-1 | TEL (083) 248-1111 | |
| | | | FAX (083) 248-1906 | |
| 花巻 | 巻 | 〒025-0301 | * 花巻市北湯口第2地割1番地26 | TEL (0198) 37-1115 |
| 宇都宮 | 宮 | 〒321-3231 | 宇都宮市清原工業団地30番 | TEL (028) 667-6111 |
| 滋賀 | 賀 | 〒520-2394 | 野洲市野洲1473-1 | TEL (077) 588-4111 |

支店/営業所・ショールーム(*印を除く)

| | | | |
|--------|-----------|--------------------|--------------------|
| 札幌支店 | 〒065-0042 | * 札幌市東区本町2条10-1-25 | TEL (011) 785-1211 |
| 東京支店 | 〒160-0022 | 新宿区新宿5-14-6 | TEL (03) 5369-3511 |
| 大阪支店 | 〒564-0053 | 吹田市江の木町18-27 | TEL (06) 6338-7111 |
| 福岡支店 | 〒812-0024 | 福岡市博多区綱場町9-20 | TEL (092) 273-2811 |
| 釧路営業所 | 〒085-0051 | * 釧路市光陽町8-1 | TEL (0154) 22-5821 |
| 帯広営業所 | 〒080-0023 | * 帯広市西13条南11-9 | TEL (0155) 22-1335 |
| 旭川営業所 | 〒070-8002 | * 旭川市神楽2条9-3-10 | TEL (0166) 74-4585 |
| 函館営業所 | 〒041-0851 | * 函館市本通4-17-25 | TEL (0138) 53-2583 |
| 青森営業所 | 〒030-0131 | * 青森市問屋町2-18-18 | TEL (017) 738-4141 |
| 盛岡営業所 | 〒020-0122 | 盛岡市みたけ5-15-50 | TEL (019) 641-0811 |
| 秋田営業所 | 〒010-0914 | * 秋田市保戸野千代田町15-17 | TEL (018) 824-3421 |
| 仙台営業所 | 〒980-0012 | 仙台市青葉区錦町1-4-6 | TEL (022) 264-0311 |
| 埼玉営業所 | 〒352-0001 | * 新座市東北2-24-3 | TEL (048) 471-8420 |
| 横浜営業所 | 〒224-0003 | 横浜市都筑区中川中央1-36-21 | TEL (045) 912-3111 |
| 千葉営業所 | 〒261-0001 | 千葉市美浜区幸町2-24-32 | TEL (043) 248-4111 |
| 名古屋営業所 | 〒465-0095 | 名古屋市名東区高社1-72-1 | TEL (052) 779-2111 |
| 金沢営業所 | 〒921-8550 | 金沢市玉鉾4-17 | TEL (076) 292-3111 |
| 松本営業所 | 〒390-0852 | * 松本市大字島立354-1 | TEL (0263) 63-2111 |
| 香川営業所 | 〒764-8510 | 仲多度郡多度津町東港町7-8 | TEL (0877) 33-2311 |
| 岡山営業所 | 〒700-0976 | 岡山市北区辰巳3-1-11 | TEL (086) 245-1111 |
| 広島営業所 | 〒732-0811 | 広島市南区段原1-1-1 | TEL (082) 261-5111 |
| 沖縄営業所 | 〒901-2101 | 浦添市西原3-18-10 | TEL (098) 877-3111 |

ホームページアドレス <https://www.chofu.co.jp/> ←ホームページから製品仕様書及びカタログがダウンロードできます。

SK-26-0001-改 ※当カタログ記載の仕様、価格は変更する場合がございますのでご了承ください。尚製品の色は印刷のため実際の色と若干異なる場合があります。

※このカタログに表示の内容は2026年3月現在のものです。

'26.2.20(TOP)