

カベックツイン

温水暖房ボイラ内蔵石油ストーブ

ストーブ用と温水暖房用の
独立した2バーナーを搭載した、
多機能コンパクトなセントラル温水暖房システム。



温水熱交換器

ストーブ用バーナー (ハイブリッドバーナー)

温水暖房用バーナー (ハイブリッドバーナー)

使いやすい! 操作パネル

くっきり液晶ディスプレイ

光るデカボタン

消費油量表示 おしえてNavi

自動/手動

エコ運転

室温・火力設定

設定切換

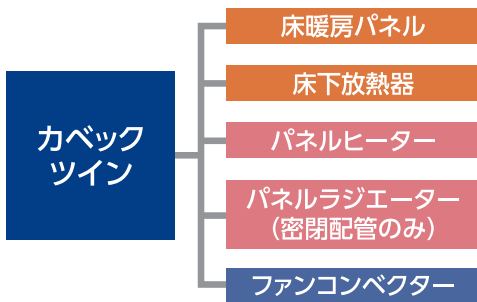
2セットタイマー ストーブと温水暖房運転のタイマーセットが別々に設定できます。

ストーブ・温水暖房同時運転します!

セントラル温水暖房システム

カベックツインで作り出した温水は、循環しながら各部屋の放熱器へと運ばれます。空間特性や家族構成、ライフスタイルなどに応じて放熱器を自由にコーディネートしていただけます。

※パネルラジエーターは密閉配管のみ



2バーナー3モード

ストーブ用と温水暖房用の2つのバーナーにより、3つのモード(設定)で使い分けが可能です。運転切替を行うことで、快適な暖かさをキープすることができます。

温水暖房単独出力 5.23~1.35kW (4,500~1,160kcal/h)
ストーブ単独出力 4.65~1.69kW (4,000~1,450kcal/h)
同時使用出力 9.88~3.03kW (8,500~2,610kcal/h)

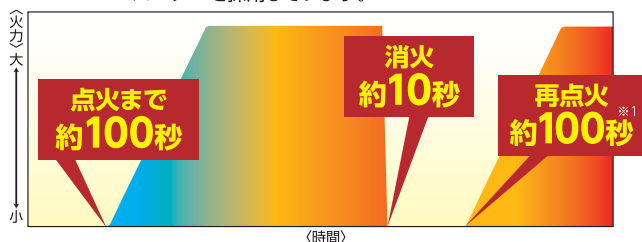
ビルトイン

本体上面が熱くならないタイプで、窓下や壁面凹部のデッドスペースなどを活かした埋込設置が可能です。お部屋の印象がスッキリし、スペースも広々使えます。

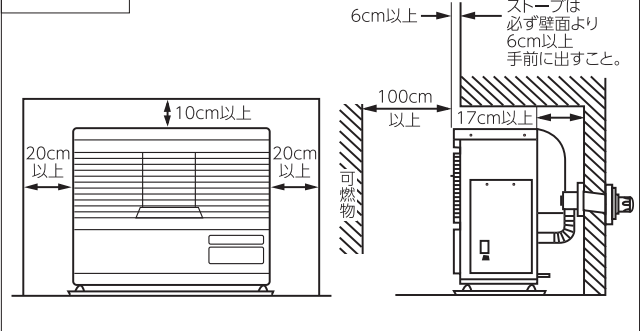


HB ハイブリッドバーナー

ストーブ用・温水暖房用、共に点火時間の速いハイブリッドバーナーを採用しています。



埋込設置図



カベックツイン 防火性能認証品

温水暖房単独出力 5.23~1.35kW (4,500~1,160kcal/h)	ストーブ単独出力 4.65~1.69kW (4,000~1,450kcal/h)	同時使用出力 9.88~3.03kW (8,500~2,610kcal/h)
---	---	---

強制給排気FFタイプ
屋内設置型

UFH-994TBFS A1

 [662138]

〈うす型給排気筒(FWT-7M-6)同梱〉

半密閉配管タイプ

システム最大水容量 **40L**

希望小売価格 **¥466,400** (税抜¥424,000)

マイコンインバーター	ルームセンサー付	2バーナー方式	ストーブ単独切替可	2層温水暖房	温水暖房単独切替可	給水検知	半密閉配管	背火燃焼	ハイブリッドバーナー	エコ運転	微小燃焼	手動・自動切替可	24時間デジタルタイマー
2セットタイマー	ワンタッチポケット	フェイルリカバリ	現在室温表示	チェックモード表示	チェック5分タイマー	排気管抜け検知	空焚き検知	安全弁内蔵	炎監視装置	対震自動消火装置	低待機電力	うす型給排気筒付	

※特長・機能の説明6ページをご覧ください。

強制給排気FFタイプ
屋内設置型

UFH-994TBFM A1

 [662137]

〈うす型給排気筒(FWT-7M-6)同梱〉

密閉配管タイプ

システム最大水容量 **70L**

希望小売価格 **¥486,200** (税抜¥442,000)

(ET541-10使用時)

マイコンインバーター	ルームセンサー付	2バーナー方式	ストーブ単独切替可	2層温水暖房	温水暖房単独切替可	給水検知	キャンドルポンプ	密閉配管	背火燃焼	ハイブリッドバーナー	エコ運転	微小燃焼	手動・自動切替可	24時間デジタルタイマー
2セットタイマー	ワンタッチポケット	フェイルリカバリ	現在室温表示	チェックモード表示	チェック5分タイマー	排気管抜け検知	空焚き検知	安全弁内蔵	炎監視装置	対震自動消火装置	低待機電力	うす型給排気筒付		

※特長・機能の説明6ページをご覧ください。

・グリーン購入法マーク：カベックツインは、2001年4月から施行されたグリーン購入法(国などによる環境物品などの調達の推進などに関する法律)が定める基準をクリアする環境に配慮した製品です。



※ゴム製送油管1.2m付。

自燃年度 2006年

省エネ基準達成率 **100%**

エネルギー消費効率 **86.0%**

GREEN

PSC 対応品

設計上の標準使用期間**8年**

品名	暖房のめやす		※ 床暖房適用畳数	外形寸法 高さ×幅×奥行 (キャビネット寸法) (mm)	燃料消費量 (kW(L/h))			暖房効率 (%)	区分名 (省エネ法)	本体水容量 (L)	システム最大水容量 (L)	温水配管接続径	質量 (kg)	温水出口温度 [高温設定時] (°C)	ポンプ全揚程 (50/60Hz) (m)
	寒冷地	温暖地			木造(戸建)	コンクリート(集合)	温水暖房単独時								
UFH-994TBFS	寒冷地	26畳 (43.0㎡まで)	41畳 (67.5㎡まで)	最大燃焼時 30畳まで	590×700×466	1.85~6.69(0.18~0.65)	2.04~5.41(0.198~0.526)	370/390	1.2/1.1	B	40	G1/2 オネジ	41	40~64 [72]	6.0/7.9
	温暖地	25畳 (41.5㎡まで)	35畳 (58.0㎡まで)			1.85~6.69(0.18~0.65)	2.04~5.41(0.198~0.526)	670/680							
UFH-994TBFM	寒冷地	26畳 (43.0㎡まで)	41畳 (67.5㎡まで)	最大燃焼時 30畳まで	590×700×466	1.85~6.69(0.18~0.65)	2.04~5.41(0.198~0.526)	410/440	1.2/1.1	B	70 [ET541-10使用時]	G1/2 オネジ	41	40~64 [72]	5.8/7.0
	温暖地	25畳 (41.5㎡まで)	35畳 (58.0㎡まで)			1.85~6.69(0.18~0.65)	2.04~5.41(0.198~0.526)	715/750							

※床暖房適用畳数は、1畳あたり150kcal/h(174W)で換算しています。

■給排気筒径70mm・給排気筒壁貫通穴径83mm~96mm ■延長管径49mm

■カベックツイン密閉配管タイプ関連部品

<p>膨張タンク</p> <p>UFH-994TBFM用</p> <p>ETT564H [773128] ¥29,480(税抜¥26,800)</p> <ul style="list-style-type: none"> ●タンク容量/4L ●システム最大水容量/カベックツイン使用時・30L以下 ●本体外形寸法/高さ83×幅91×奥行121mm ●封入圧/0.05MPa 	<p>膨張タンク</p> <p>UFH-994TBFM用</p> <p>ET541-10 [773127] ¥20,020(税抜¥18,200)</p> <ul style="list-style-type: none"> ●タンク容量/10L ●システム最大水容量/カベックツイン使用時・70L以下 ●本体外形寸法/φ385×厚さ139mm ●封入圧/0.05MPa 	<p>配管セット</p> <p>UFH-994TBFM用</p> <p>HSM-CM [773292] ¥32,230(税抜¥29,300)</p> <p>TBFMタイプの往き・戻りに取付けて使用。 給水口、排水、圧力ゲージ、バルブ、カバー付。</p>
--	--	--

■カベックツイン関連部品

背面カバー

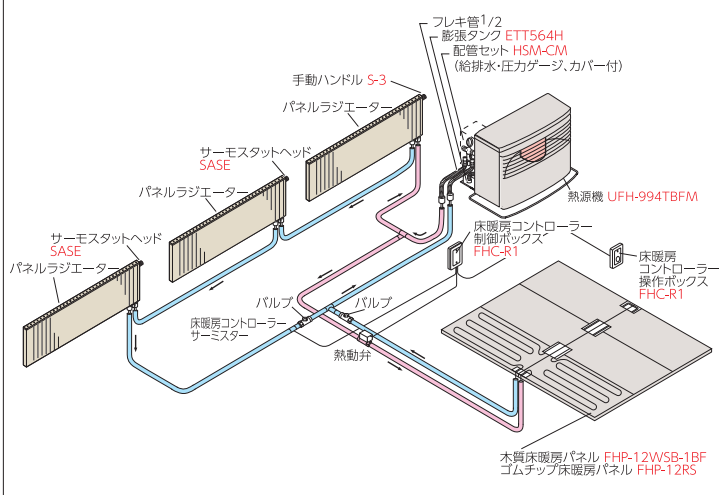
HMK-97T [775032]
¥8,910(税抜¥8,100)

適用機種:カベックツインタイプ用。
暖房機の背面をカバーします。
配管セット(HSM-CM)使用時は使用できません。

配管例

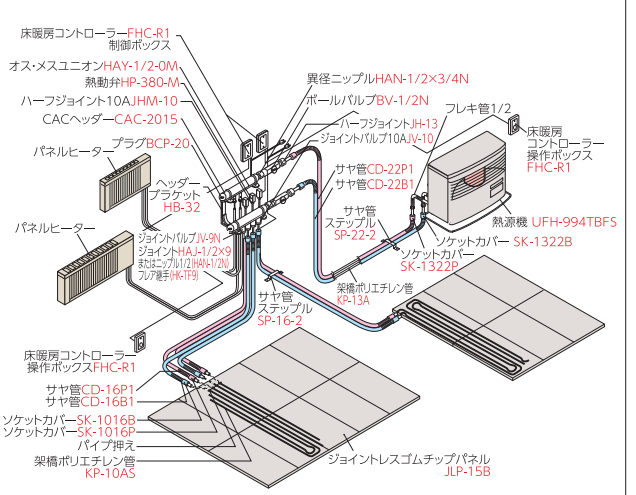
■密閉配管例(単管接続例)

- ※密閉配管タイプは、システム上に必ず膨張タンク(別売)・配管セット(別売)が必要です。
- 床暖房パネルは、最低8畳以上敷設し、その回路は閉止しないシステムを組んでください。8畳未満の場合は、1.16kW(1,000kcal/h)以上のパネルラジエーターなどを併用し、閉止回路を設けないシステムとしてください。床暖房パネルのみ8畳未満の使用や、回路が閉止するシステムでの使用はできません。
 - ソフト床暖房パネルは使用できません。
 - 不凍液は必ず当社純正温水暖房用不凍液をご使用ください。



■半密閉配管例(複管接続例)

- 床暖房パネルは、最低8畳以上敷設し、その回路は閉止しないシステムを組んでください。8畳未満の場合は、1.16kW(1,000kcal/h)以上のパネルヒーターなどを併用し、閉止回路を設けないシステムとしてください。床暖房パネルのみ8畳未満の使用や、回路が閉止するシステムでの使用はできません。
- 鉄製のパネルヒーターやパネルラジエーターは使用できません。
- ソフト床暖房パネルは使用できません。
- 不凍液は必ず当社純正温水暖房用不凍液をご使用ください。



給排気筒部材 P.50

密閉配管部材 P.53

関連部品 P.50

寸法図 P.64