

# 施工関連資料

## ■ エコキュート・おひさまエコキュート

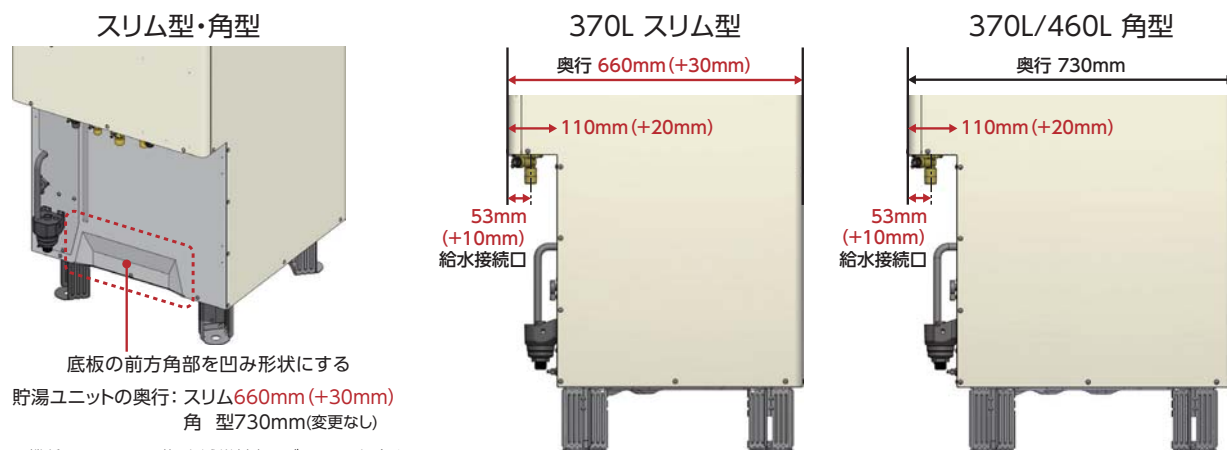
施工について	77
寸法図	80
仕様表	83
性能表示	89
別売部品	95

## ■ 電気温水器

施工について	90
仕様表	92
寸法図	93
別売部品	98

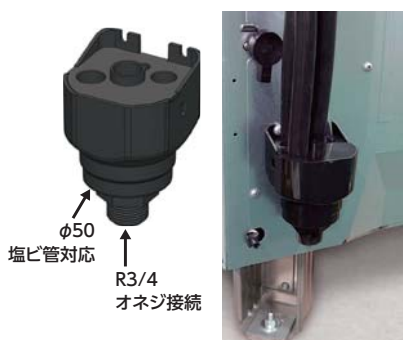
### ■ 施工性の向上 (エコキュート・おひさまエコキュート)

#### ● 配管スペースの寸法拡大 ( )内は04シリーズからの変更点



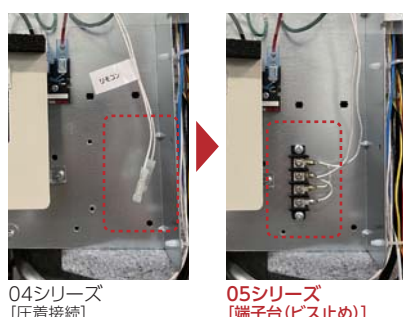
#### ● 排水ホッパー追加

排水ホッパーを追加することにより、排水配管の施工性を向上させます。



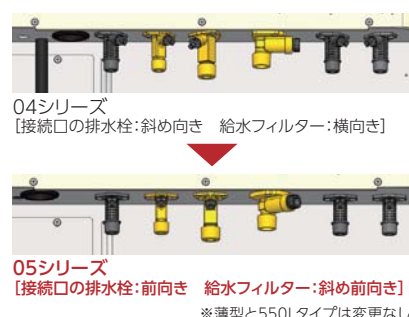
#### ● リモコンコード端子台接続

リモコンコードの接続方法を、圧着接続から端子台接続によるビス止めに変更しました。



#### ● 配管接続口の向き改善

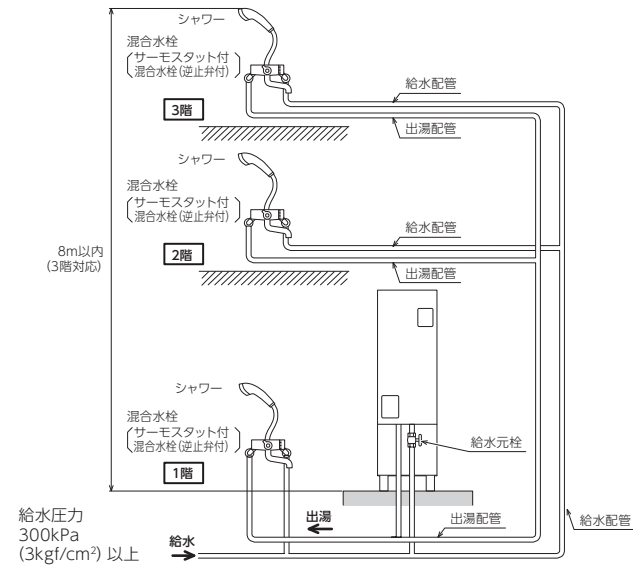
各接続口にある排水栓を前向きに揃え、水抜きやメンテナンス時の作業性を向上させます。



給湯特殊配管例

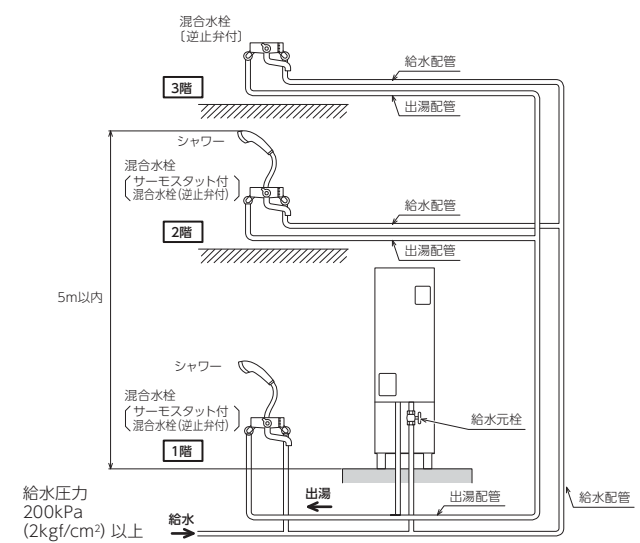
高圧パワー給湯(320kPa仕様)の場合

- シャワーヘッドの種類によっては、3階での性能を満足に出せない場合があります。

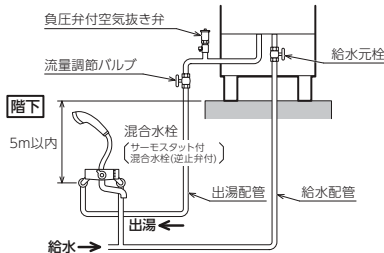


その他(高圧力210・170kPa仕様)の場合

- 3階ではシャワーは使用できません。  
(手洗い程度であれば使用できますが、  
洗髪洗面化粧台は使用できません。)



階下給湯の場合



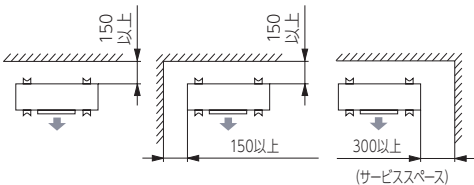
- 混合水栓と機器の設置面の高低差は、5m以内にしてください。5mを超えると、負圧によるタンクの破損や空気の混ざったお湯が出て飛び散る原因になります。
- 出湯配管の途中に流量調節バルブ(現地手配)と負圧弁付空気抜き弁(別売部品)を取付けてください。
- 空気の混ざったお湯が出る場合は機器への給水量が不足しています。流量調節バルブで給水量と出湯量のバランスを調節してください。

据付場所について(単位:mm)

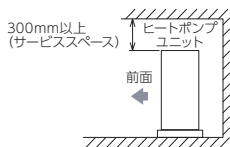
■ヒートポンプユニット据付所要スペース

吹出側に障害物がない場合

【上から見た図】

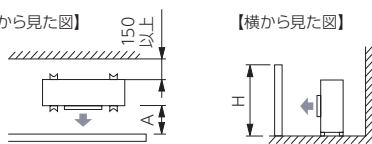


【横から見た図】

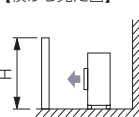


吹出側に障害物がある場合

【上から見た図】



【横から見た図】

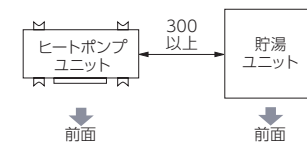


機種名	H	A
3105タイプ	1200mm以下の場合	350mm以上
3705タイプ	1200mmを超える場合	600mm以上
4605タイプ	1200mm以下の場合	200mm以上
5505タイプ	1200mmを超える場合	300mm以上

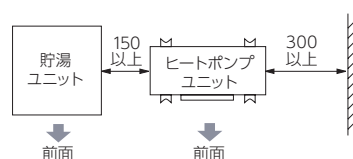
※壁側に吹出口を向けると、壁が汚れる場合があります。  
※風通しが悪く、吹き出した風を再び吸い込む場合は、加熱能力が低下する場合があります。

■ヒートポンプユニットと貯湯ユニット間の据付所要スペース(スリム型・角型)

標準配管(左配管)



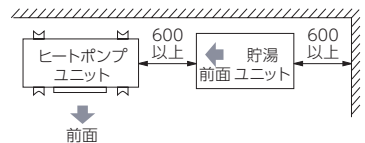
逆配管(右配管)



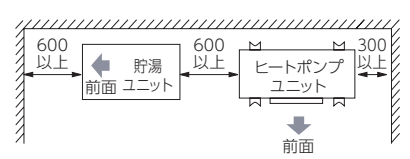
※貯湯ユニットの上方にサービススペースとして200mm以上必要です。

■ヒートポンプユニットと貯湯ユニット間の据付所要スペース(薄型)

標準配管(左配管)



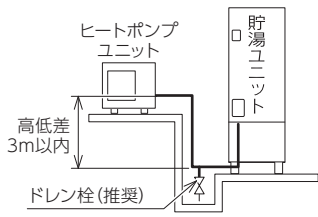
逆配管(右配管)



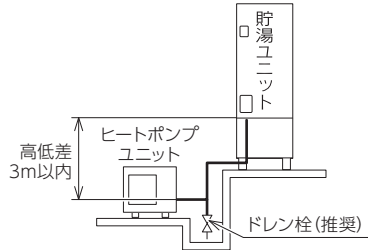
【注意】●運転音が隣家の迷惑にならない場所に据付けてください。●別売の防雪力バーを取付ける場合は壁との距離を200mm以上にしてください。

ヒートポンプユニットと貯湯ユニット間の配管制約

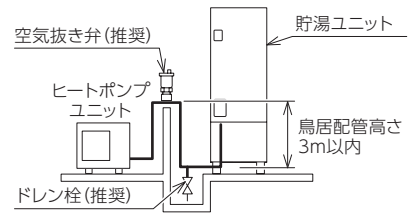
【ヒートポンプユニットを高くする例】



【ヒートポンプユニットを低くする例】



【鳥居配管例】



①銅管(φ12.7)

	配管長	曲り箇所	高低差
EHP-5505BX	片道15mまで	5曲がりまで	3mまで
その他	片道25mまで		

②アルミ三層管・架橋ポリエチレン管・フッ素樹脂ホース

	配管長	曲り箇所	高低差
EHP-5505BX	片道15mまで	5曲がりまで	3mまで
その他	片道20mまで		

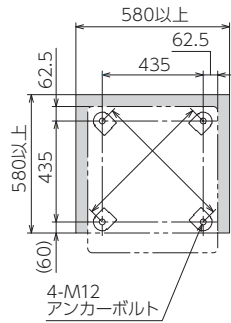
貯湯ユニット基礎工事(単位:mm)

【転倒防止措置について】

「建築基準法施行令」に基づき、給湯設備を2013年4月1日以降に施工する場合、転倒防止措置として給湯器を建物または基礎に固定することが義務化されました。つきましては、各機器に付属されている工事説明書に従い正しく施工してください。

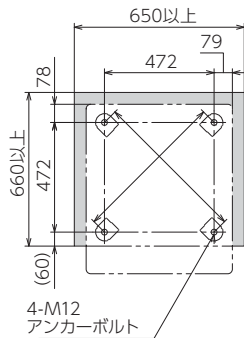
● 3105A・3705Aタイプの場合

【基礎の大きさ】  
580以上×580以上



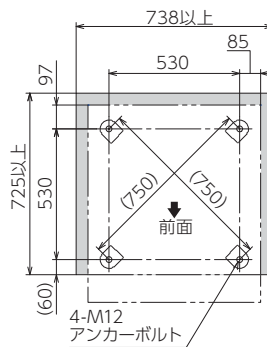
● 3705B・4605Bタイプの場合

【基礎の大きさ】  
650以上×660以上



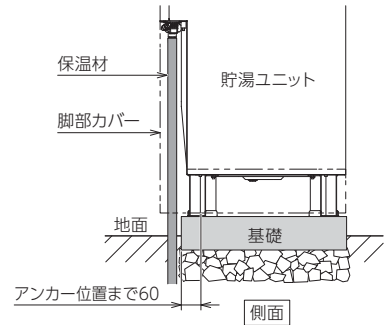
● 5505Bタイプの場合

【基礎の大きさ】  
738以上×725以上



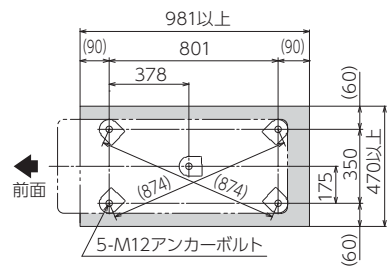
● 地中配管を基礎の外側から立上げる場合

※この場合、前脚のアンカー位置は基礎から60mmにしてください。



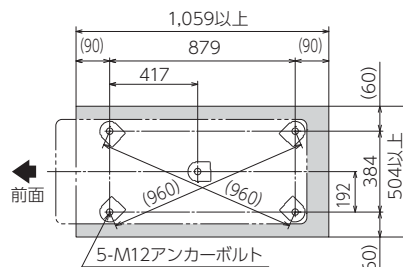
● 3705Cタイプの場合

基礎の大きさ: 470以上×981以上



● 4605Cタイプの場合

基礎の大きさ: 504以上×1,059以上



※アンカーボルトの位置がひし形にならないように、対角寸法が同じであることを確認してください。(単位:mm)

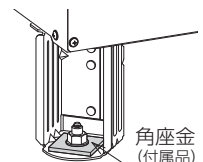
上部振れ止め金具(別売部品)の取付け

- 2階以上に設置する場合は、上部振れ止め金具で貯湯ユニットを固定してください。
- 上部振れ止め金具を取付ける場合は、上部振れ止め金具付属の工事説明書に従って取付けてください。

脚の固定

- 貯湯ユニットは転倒防止のため脚(スリム型・角型は4箇所、薄型は5箇所)をコンクリート基礎(必要圧縮強度1.8kN/cm<sup>2</sup>(180kgf/cm<sup>2</sup>)以上)にアンカーボルト(M12×80)で固定してください。

注意:角座金は設置工事で使用します。貯湯ユニットを木枠からはずす際は角座金を廃棄しないように注意してください。

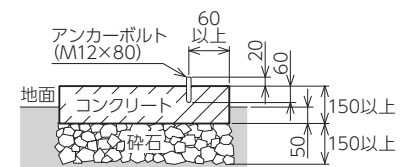


基礎工事について

- 満水時の重量に充分耐える基礎工事を行ってください。

アンカーボルトの引抜力を確保するため、十分な厚さ(深さ)、大きさが必要です。

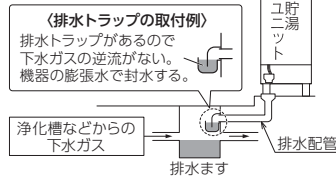
- ①基礎(コンクリート+砕石)の厚さ300mm以上
- ②コンクリートの厚さ150mm
- ③コンクリート圧縮強度1.8kN/cm<sup>2</sup>以上
- ④基礎の端からアンカーボルトまで60mm以上



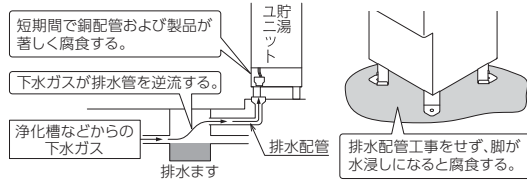
排水配管例

- 排水配管工事は必ず行ってください。貯湯ユニットからは沸き上げ中の膨張水が排水されます。排水配管工事を行わないと排水された膨張水により脚が水浸しになり、腐食して事故の原因になります。
- 排水配管を必ず排水溝に導いてください。
- 浄化槽や下水回路に落とし込みをする場合は、貯湯ユニットおよびヒートポンプユニットの排水配管に、必ず排水トラップを設置してください。排水トラップがないと浄化槽などから下水ガスが逆流し、短期間で銅配管および製品が著しく腐食して水漏れや故障を起こします。(排水トラップに使用する部材や接着剤は耐熱性のあるものを使用してください。)

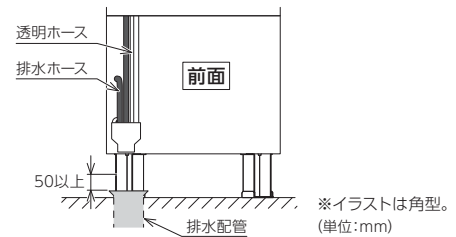
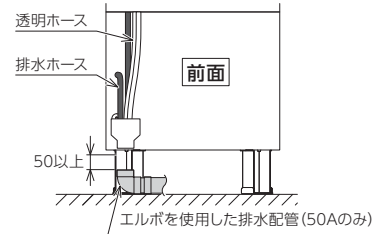
○ 腐食が発生しない 正しい施工例



✕ 腐食が発生する 誤った施工例



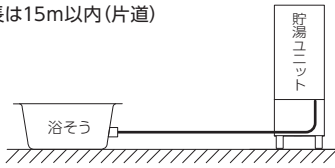
- 排水ホッパーの排水口と排水配管の間隔は50mm以上必要です。(給排水衛生設備基準SHASE-S206)
- 排水配管は90℃以上の耐熱性のある管材50Aを使用して、下り勾配を付けてください。
- 排水配管は排水ホッパーの排水口の真下になるようにし、排水されるお湯(水)が排水配管からこぼれ出ないようにしてください。



ふる配管例

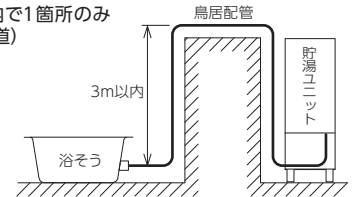
貯湯ユニットと浴そうが同一床面の場合

- 配管の全長は15m以内(片道)



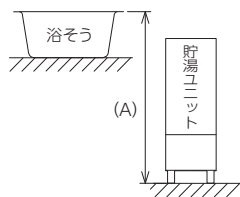
貯湯ユニットと浴そうの間に鳥居配管がある場合

- 浴そうの循環口から3m以内で1箇所のみ配管の全長は15m以内(片道)



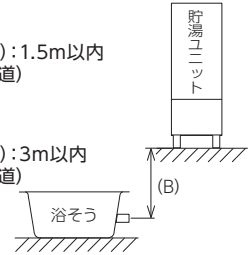
貯湯ユニットより浴そうが高い場合(上限)

- 高圧パワー給湯(320kPa仕様)の場合
- 浴そうのあふれ縁と貯湯ユニットの設置面(A): 7m以内  
配管の全長は15m以内(片道)
- その他(高圧力210kPa仕様)の場合
- 浴そうのあふれ縁と貯湯ユニットの設置面(A): 4m以内  
配管の全長は15m以内(片道)



貯湯ユニットより浴そうが低い場合(下限)

- [フルオートタイプの場合]
- 浴そうの循環口の中心部と貯湯ユニットの設置面は(B): 1.5m以内  
配管の全長は15m以内(片道)
- [オートタイプの場合]
- 浴そうの循環口の中心部と貯湯ユニットの設置面は(B): 3m以内  
配管の全長は15m以内(片道)



■ 貯湯ユニット～浴そう間配管

フルオート	2本(往・戻)	オート	1本(往)
銅管(φ12.7)	片道15m10曲がりまで [ペアチューブ・スマートホース使用可]		
樹脂管(10A)	片道15mまで		

- 注意**
- イオウ、酸、アルカリを含んだ入浴剤や洗剤は、熱交換器や内部配管が腐食する原因になりますので使用しないでください。
  - 浴そうや洗面台が水中の銅イオンと脂肪分(湯垢)により青く変色することがあります。日頃から湯垢などが残らないようお手入れするとともに、万一着色した場合はクレンザー(強くこすると傷になる場合があります)やアンモニア水(10%溶液)等でふき取ってください。
  - 給水圧力は高圧パワー給湯仕様の場合で300kPa以上、その他の仕様の場合で200kPa以上が必要です。給水圧力が低いとお湯はりが正常にできない場合があります。

■ 施工時のご注意 配管長はできる限り短くしてください。放熱ロスが大きくなります。寒冷地では、現地連絡配管の断熱を強化してください。

電気工事について

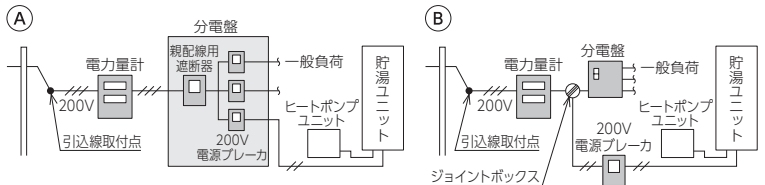
■ プレーカの定格とケーブルの太さ・種類

プレーカ 定格	電源配線の太さ	アース線
20A	3.5mm <sup>2</sup> (φ2.0)	2.0mm <sup>2</sup> 以上

引込口から機器までの回路

- AとBのどちらかで配線するかは、所轄の電力会社の指導に従ってください。

--- 単相3線  
--- 単相2線



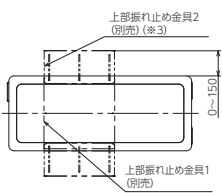
寸法図 (単位:mm)

ネジの呼称 R:オネジ(テーパ)

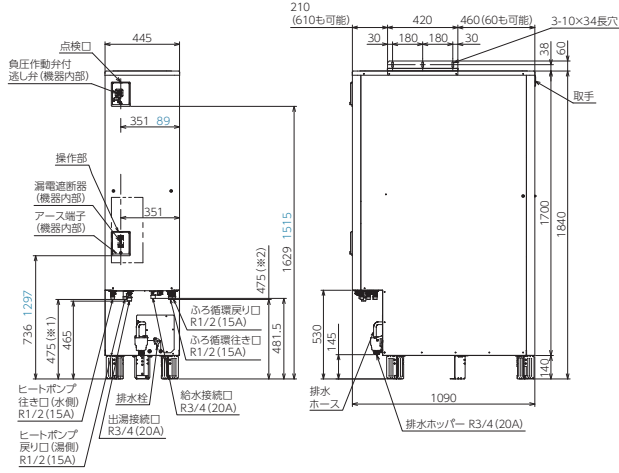
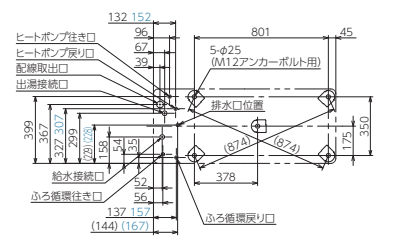
● 貯湯ユニット  
ET-3705CXP  
ET-3705CXP-H

ET-3705CX-H

【機器上面図】



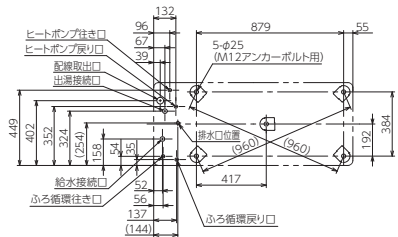
【機器上方よりの透視図】



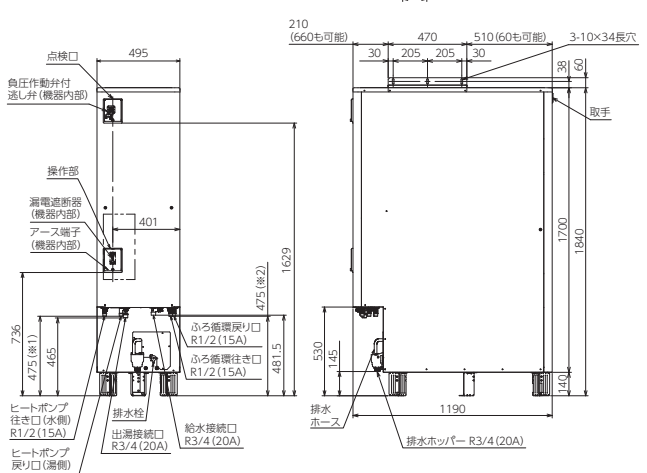
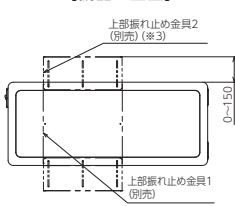
- ※1:ヒートポンプ往き口、ヒートポンプ戻り口
- ※2:ふる循環往き口、ふる循環戻り口
- ※3:上部振れ止め金具2(別売)は右、左のいずれか1箇所に取付可能です。
- ※寸法の青字は減災対応モデル

● 貯湯ユニット  
ET-4605CXP

【機器上方よりの透視図】



【機器上面図】



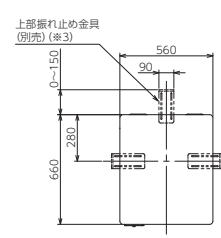
- ※1:ヒートポンプ往き口、ヒートポンプ戻り口
- ※2:ふる循環往き口、ふる循環戻り口
- ※3:上部振れ止め金具2(別売)は右、左のいずれか1箇所に取付可能です。

● 貯湯ユニット  
ET-3705AZP(-PV)  
ET-3705AZPS  
ET-3705AX

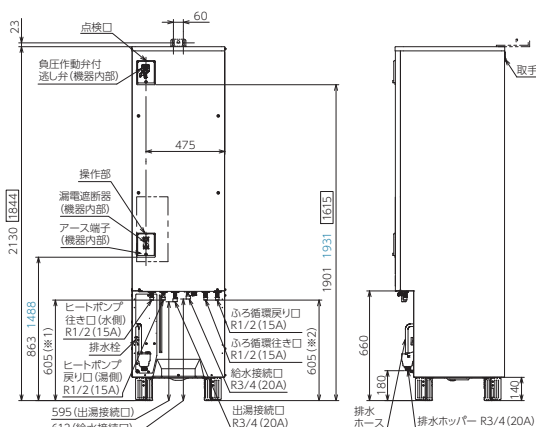
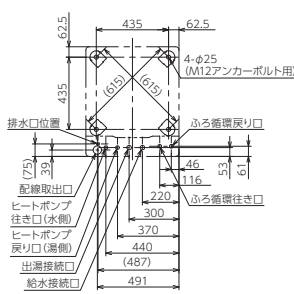
ET-3705AZP-K  
ET-3705AXP-H

ET-3705AX-H(-K)  
ET-3105AX-M

【機器上面図】



【機器上方よりの透視図】



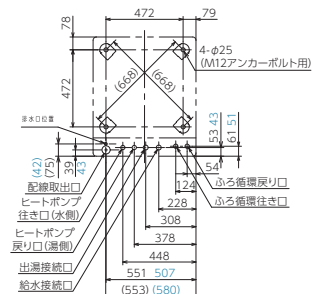
- ※1:ヒートポンプ往き口、ヒートポンプ戻り口
- ※2:ふる循環往き口、ふる循環戻り口
- ※3:上部振れ止め金具(別売)は右、左、後のいずれか1箇所に取付可能です。
- ※寸法の青字は減災対応モデル ※□はET-3105AX-M

● 貯湯ユニット  
ET-3705BZPS  
ET-3705BZP(-K)  
ET-3705BX-E2  
ET-4605BX-I(-K)  
ET-4605BZP  
ET-4605BZPS  
ET-4605BXP-H

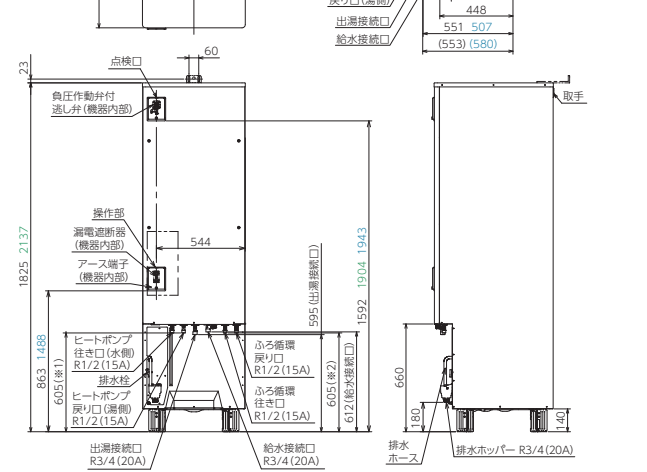
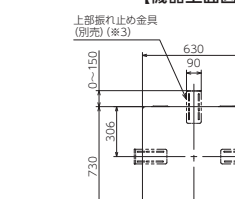
ET-(U)3705BX  
ET-3705BX-PV(-K)  
ET-3705BX-I  
ET-3705BX-K(-E2)  
ET-4605BX-E2  
ET-4605BX-E2  
ET-4605BZP-K

ET-4605BX-PV(-K)  
ET-4605BX(-H)(-K)  
ET-(U)4605BX

【機器上方よりの透視図】



【機器上面図】

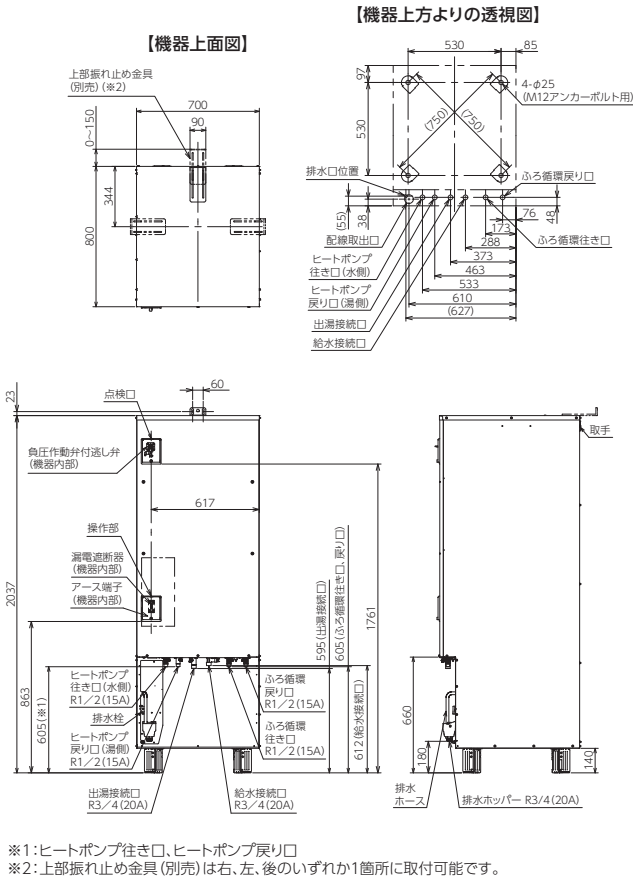


- ※1:ヒートポンプ往き口、ヒートポンプ戻り口
- ※2:ふる循環往き口、ふる循環戻り口
- ※3:上部振れ止め金具(別売)は右、左、後のいずれか1箇所に取付可能です。
- ※寸法の緑字は4605Bタイプ ※寸法の青字は減災対応モデル

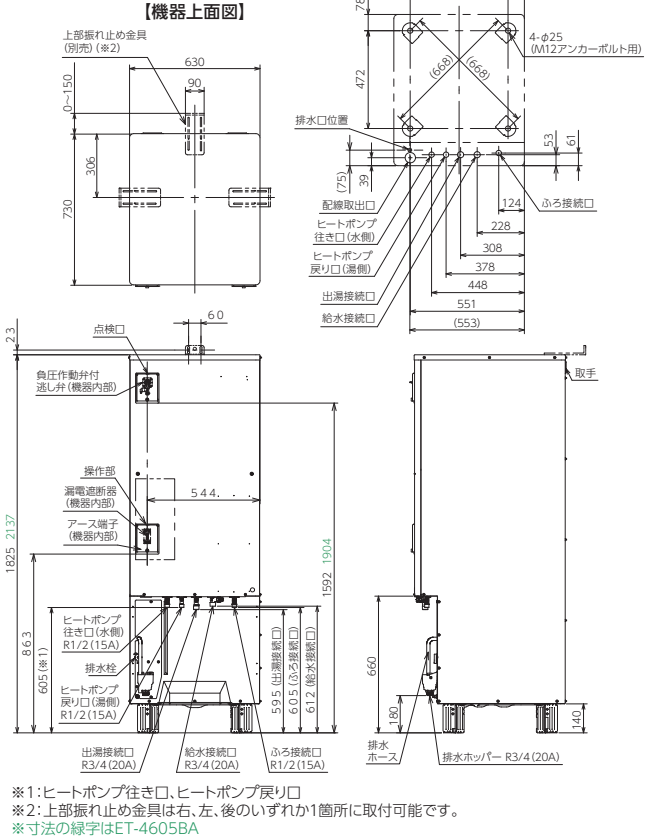
寸法図 (単位:mm)

ネジの呼称 R:オネジ(テーパ)

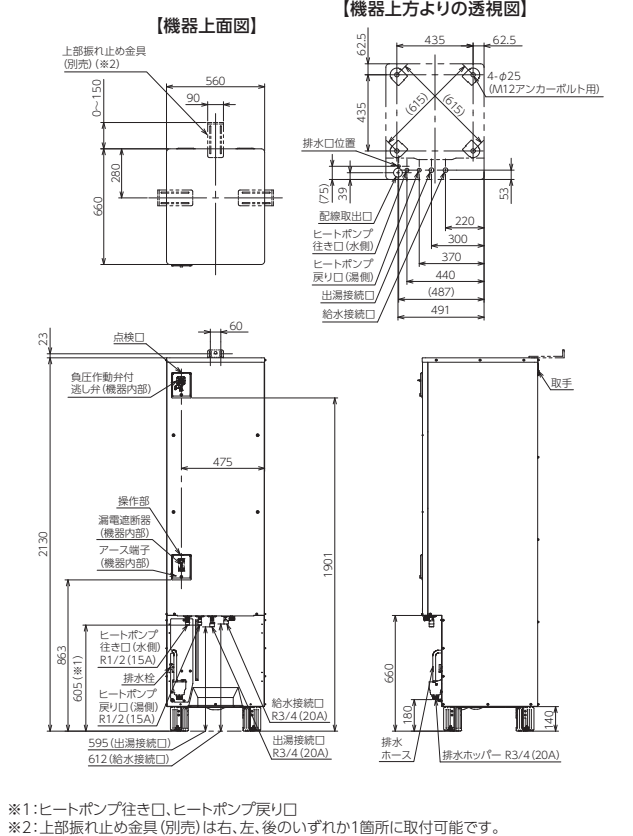
● 貯湯ユニット  
ET-5505BX



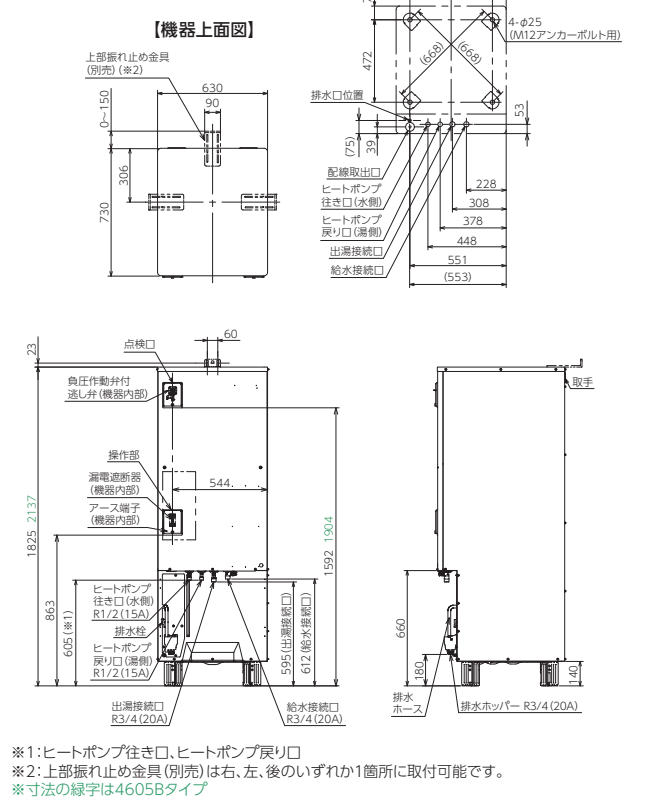
● 貯湯ユニット  
ET-3705BA  
ET-3705BA-K  
ET-4605BA



● 貯湯ユニット  
ET-F3705A  
ET-F3705A-E2  
ET-F3705A-I-E2



● 貯湯ユニット  
ET-F3705B-K  
ET-F4605B  
ET-F4605B-E2  
ET-F4605B-I-E2  
ET-F4605B-K



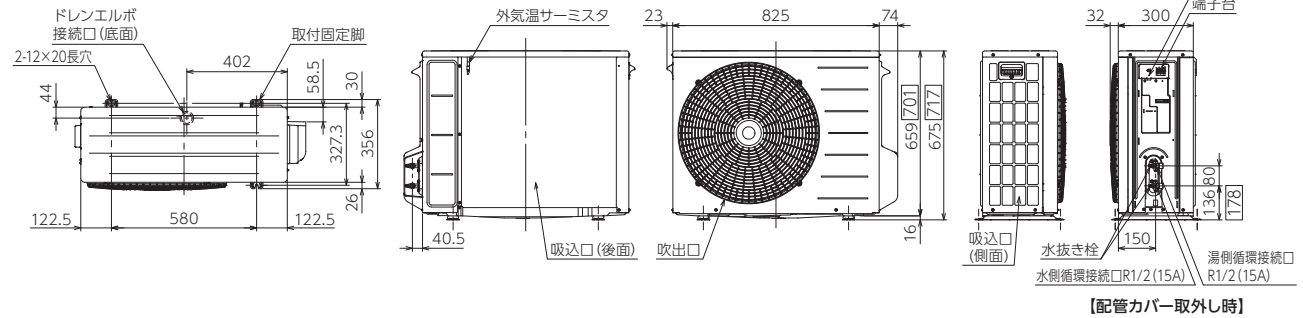
寸法図 (単位:mm)

ネジの呼称 R:オネジ(テーパ)

● ヒートポンプユニット

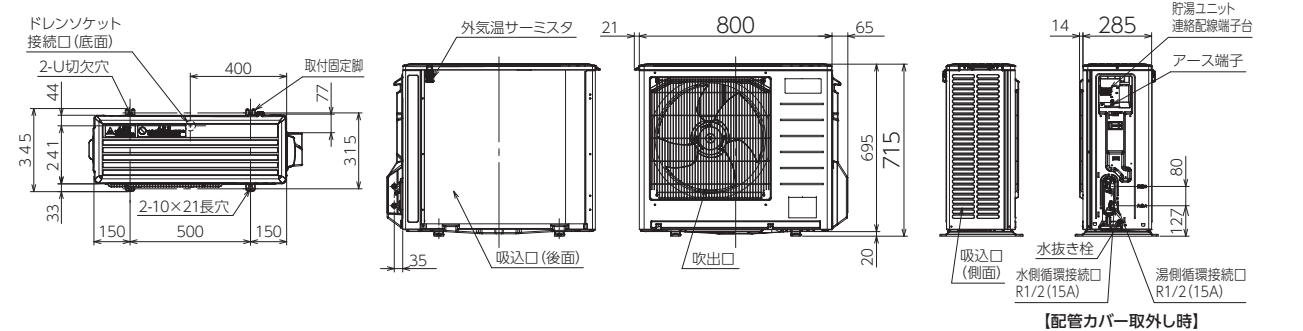
EHPE-4560(E2)・EHPE-4560S(E2)・EHPE-4560K(E2)・EHPE-6060(E2)・EHPE-6060K(E2)

□ は寒冷地仕様(K)の寸法です。



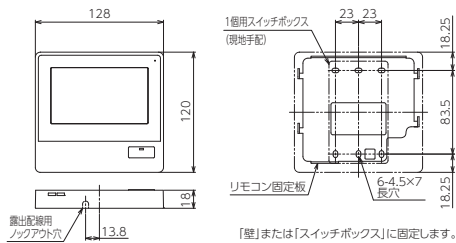
● ヒートポンプユニット

EHPE-724



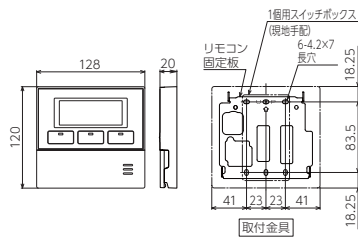
● 台所リモコン

CMR-3105PM



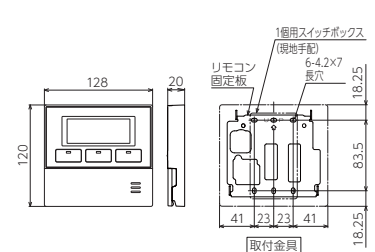
● 台所リモコン

CMR-3206PM・3207PM



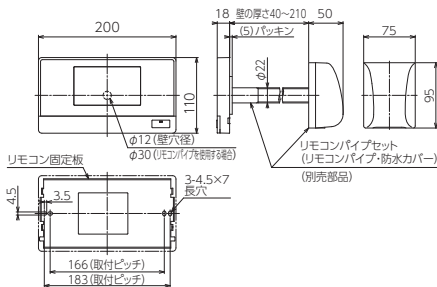
● 台所リモコン

CMR-3208VM・CMR-3314V



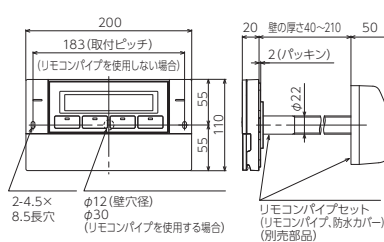
● 浴室リモコン

YST-3105P



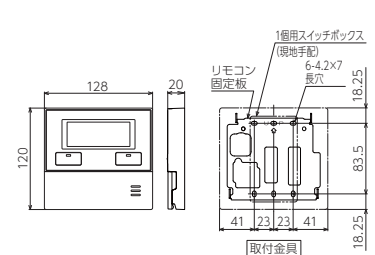
● 浴室リモコン

YST-3206P・3207P



● 増設リモコン

CMR-3311SV



仕様表 (JIS C 9220:2018に準拠)

システム型名		EHP							
		3705BZPS	3705AZPS	4605BZPS	3705AZP	3705BZP	4605BZP	3705CXP	4605CXP
貯湯ユニット型名		ET							
貯湯ユニット型名		3705BZPS	3705AZPS	4605BZPS	3705AZP	3705BZP	4605BZP	3705CXP	4605CXP
ヒートポンプユニット型名		EHPE							
ヒートポンプユニット型名		4560S	6060	4560S	6060	4560	6060		
システム	適用電力制度	時間帯別電灯/季節別時間帯別電灯対応通電制御型							
	電源	単相200V 50/60Hz							
	最大電流	17A	19A	17A	19A	17A	19A		
	電源容量	20A							
	年間給湯保温効率 (JIS) *1	4.0	3.8			3.6		3.0	
	寒冷地年間給湯保温効率 (JIS) *2					—			
	年間給湯効率 (JIS) *3					—			
	寒冷地年間給湯効率 (JIS) *4					—			
	区分名 (2025年日標準省エネ基準) *10	E	E	E	E	E	E	I	I
	エネルギー消費性能計算プログラム (住宅版) JIS効率入力値 *11	4.0	3.8			3.6		3.0	
貯湯ユニット	設置区分	屋外 (防雨) / 屋内兼用型					屋外 (防雨) 型		
	タンク容量	370L	370L	460L	370L	370L	460L	370L	460L
	タンク材質	特殊ステンレス鋼板							
	消費電力	熱交換ポンプ *5	4W						
		ふる循環ポンプ *5	45W						
		沸き上げポンプ *6	3W	4W	3W	4W	3W	4W	
		制御	4W						
	給湯温度	給湯側	Lo (水) / 約32°C/35°C/37~50°C (1°C刻み) / 55°C/60°C						
		浴そう側	約35~48°C (1°C刻み) / 60°C						
	沸き上げ温度	「多め」: 約75~85°C 「おまかせ」: 約65~90°C							
	最高使用圧力 (減圧弁設定圧力)	360kPa (320kPa)							
	外形寸法 (高さ×幅×奥行) (mm)	1,825×630×730	2,130×560×660	2,137×630×730	2,130×560×660	1,825×630×730	2,137×630×730	1,840×1,090×445	1,840×1,190×495
	質量 (製品質量/満水時質量)	72kg/442kg	71kg/441kg	80kg/540kg	68kg/438kg	76kg/536kg	88kg/458kg	96kg/556kg	
	安全装置	漏電遮断器							
	電流ヒューズ	ヒューズ 250V 5A							
設置可能最低外気温度	-10°C								
ヒートポンプユニット	設置区分	屋外 (防雨) 型							
	中間期標準 *6	加熱能力/消費電力	4.5kW/0.940kW	6.0kW/1.310kW	4.5kW/0.940kW	6.0kW/1.310kW	4.5kW/0.990kW	6.0kW/1.310kW	
		運転電流	5.5A	6.9A	5.5A	6.9A	5.2A	6.9A	
	冬期高温 *7	加熱能力/消費電力	4.5kW/1.50kW	6.0kW/2.00kW	4.5kW/1.50kW	6.0kW/2.00kW	4.5kW/1.50kW	6.0kW/2.00kW	
		ドレンパンヒータ消費電力	—						
	運転音 *8 (換気/レベル)	中間期 *6/冬期高温 *7	51dB/56dB	54dB/58dB	51dB/56dB	54dB/58dB	51dB/56dB	54dB/58dB	
	設計圧力	高圧部/低圧部	14.0MPa/8.5MPa						
	外形寸法 (高さ×幅×奥行) (mm) ( )はカバーの寸法	675×825(+74)×300							
	質量	51kg	53kg	51kg	53kg	46kg	53kg		
	冷媒名/充填量	R744 (CO <sub>2</sub> )/1.07kg	R744 (CO <sub>2</sub> )/1.10kg	R744 (CO <sub>2</sub> )/1.07kg	R744 (CO <sub>2</sub> )/1.10kg	R744 (CO <sub>2</sub> )/0.73kg	R744 (CO <sub>2</sub> )/1.10kg		
電流ヒューズ	ヒューズ 250V 25A								
設置可能最低外気温度 *9	-10°C								
付属品	ドレンエルボ・取扱説明書・工事説明書・保証書								

仕様表 (JIS C 9220:2018に準拠)

システム型名		EHP						
		3105AX-M	3705AX	(U)3705BX (E2)	3705BX-I	(U)4605BX (E2)	4605BX-I	5505BX
貯湯ユニット型名		ET						
		3105AX-M	3705AX	(U)3705BX (E2)	3705BX-I	(U)4605BX (E2)	4605BX-I	5505BX
ヒートポンプユニット型名		EHPE						
		4560	4560 (E2)	4560	6060 (E2)	6060	724	
システム	適用電力制度	時間帯別電灯/季節別時間帯別電灯対応通電制御型						
	電源	単相200V 50/60Hz						
	最大電流	17A			19A			
	電源容量	20A						
	年間給湯保温効率 (JIS) *1	3.1		3.5			3.2	
	寒冷地年間給湯保温効率 (JIS) *2			—				
	年間給湯効率 (JIS) *3			—				
	寒冷地年間給湯効率 (JIS) *4			—				
	区分名 (2025年日標準省エネ基準) *10	C	E	E	E	E	G	
	エネルギー消費性能計算プログラム (住宅版) JIS効率入力値 *11	3.1		3.5			3.2	
貯湯ユニット	設置区分	屋外(防雨)/屋内兼用型					屋外(防雨)型	
	タンク容量	310L	370L	370L	370L	460L	460L	550L
	タンク材質	特殊ステンレス鋼板						
	消費電力	熱交換ポンプ *5	4W					
		ふる循環ポンプ *5	45W					
		沸き上げポンプ *6	3W			4W		6W
		制御	4W					
	給湯温度	給湯側	Lo(水)/約32℃/35℃/37~50℃(1℃刻み)/55℃/60℃					
		浴さう側	約35~48℃(1℃刻み)/60℃					
	沸き上げ温度	「多め」:約75~85℃ 「おまかせ」:約65~90℃						
	最高使用圧力 (減圧弁設定圧力)	240kPa(210kPa)						190kPa(170kPa)
	外形寸法 (高さ×幅×奥行) (mm)	1,844×560×660	2,130×560×660	1,825×630×730		2,137×630×730		2,037×700×800
	質量 (製品質量/満水時質量)	60kg/370kg	66kg/436kg	66kg/436kg	67kg/437kg	74kg/534kg	75kg/535kg	82kg/632kg
	安全装置	漏電遮断器						
	電流ヒューズ	ヒューズ 250V 5A						
	設置可能最低外気温度	-10℃						
	ヒートポンプユニット	設置区分	屋外(防雨)型					
中間期標準 *6		加熱能力/消費電力	4.5kW/0.990kW			6.0kW/1.310kW		7.2kW/1.660kW
		運転電流	5.2A			6.9A		9.2A
冬期高温 *7		加熱能力/消費電力	4.5kW/1.50kW			6.0kW/2.00kW		7.2kW/2.50kW
ドレンパンヒータ消費電力		—						
運転音 *8 (昼間/レベル)		中間期 *6/冬期高温 *7	51dB/56dB			54dB/58dB		57dB/59dB
設計圧力		高圧部/低圧部	14.0MPa/8.5MPa					
外形寸法 (高さ×幅×奥行) (mm) ( )はカバーの寸法		675×825(+74)×300					715×800(+65)×285	
質量		46kg			53kg		47kg	
冷媒名/充填量		R744 (CO <sub>2</sub> )/0.73kg			R744 (CO <sub>2</sub> )/1.10kg		R744 (CO <sub>2</sub> )/1.06kg	
電流ヒューズ	ヒューズ 250V 25A					ヒューズ 250V 25A 15A		
設置可能最低外気温度 *9	-10℃							
付属品	ドレンエルボ・取扱説明書・工事説明書・保証書							

仕様表 (JIS C 9220:2018に準拠)

システム型名		EHP								
		3705BA	4605BA	F3705A	F4605B	F3705A-I-E2	F4605B-I-E2	F3705B-K	F4605B-K	
				(E2)	(E2)					
貯湯ユニット型名		ET								
		3705BA	4605BA	F3705A	F4605B	F3705A-I-E2	F4605B-I-E2	F3705B-K	F4605B-K	
				(E2)	(E2)					
ヒートポンプユニット型名		EHPE								
		4560	6060	4560 (E2)	6060 (E2)	4560E2	6060E2	4560K	6060K	
システム	適用電力制度	時間帯別電灯/季節別時間帯別電灯対応通電制御型								
	電源	単相200V 50/60Hz								
	最大電流	16A	18A	16A	18A	16A	18A	16A	18A	
	電源容量	20A								
	年間給湯保温効率 (JIS) *1	—								
	寒冷地年間給湯保温効率 (JIS) *2	—								
	年間給湯効率 (JIS) *3	3.5								
	寒冷地年間給湯効率 (JIS) *4	—								
	区分名 (2025年目標年度省エネ基準) *10	E	E	E	E	E	E	F	F	
	エネルギー消費性能計算プログラム (住宅版) JIS効率入力値	3.5*11			3.5*12					
貯湯ユニット	設置区分	屋外(防雨)/屋内兼用型								
	タンク容量	370L	460L	370L	460L	370L	460L	370L	460L	
	タンク材質	特殊ステンレス鋼板								
	消費電力	熱交換ポンプ *5	—							
		ふる循環ポンプ *5	—							
		沸き上げポンプ *6	3W	4W	3W	4W	3W	4W	3W	4W
		制御	4W							
		凍結予防ヒータ	46W					106W		
	給湯温度	給湯側	Lo(水)/約32℃/35℃/37~50℃(1℃刻み)/55℃/60℃		給湯時:Lo(水)/約32℃/35℃/37~50℃(1℃刻み) 50~75℃(5℃刻み) お湯はり時:約35~48℃(1℃刻み)					
		浴そう側	約35~48℃(1℃刻み)/60℃/80℃		—					
	沸き上げ温度	[多め]:約75~85℃ [おまかせ]:約65~90℃								
	最高使用圧力 (減圧弁設定圧力)	240kPa(210kPa)								
	外形寸法 (高さ×幅×奥行) (mm)	1,825×630×730	2,137×630×730	2,130×560×660	2,137×630×730	2,130×560×660	2,137×630×730	1,825×630×730	2,137×630×730	
	質量 (製品質量/満水時質量)	63kg/433kg	71kg/531kg	63kg/433kg	71kg/531kg	64kg/434kg	72kg/532kg	63kg/433kg	71kg/531kg	
	安全装置	漏電遮断器								
電流ヒューズ	ヒューズ 250V 5A									
設置可能最低外気温度	-10℃					-20℃				
ヒートポンプユニット	設置区分	屋外(防雨)型								
	中間期標準 *6	加熱能力/消費電力	4.5kW/0.990kW	6.0kW/1.310kW	4.5kW/0.990kW	6.0kW/1.310kW	4.5kW/0.990kW	6.0kW/1.310kW	4.5kW/0.940kW	6.0kW/1.320kW
		運転電流	5.2A	6.9A	5.2A	6.9A	5.2A	6.9A	6.0A	6.9A
	冬期高温 *7	加熱能力/消費電力	4.5kW/1.50kW	6.0kW/2.00kW	4.5kW/1.50kW	6.0kW/2.00kW	4.5kW/1.50kW	6.0kW/2.00kW	4.5kW/1.50kW	6.0kW/2.00kW
		ドレンパンヒータ消費電力	—							95W
	運転音 *8 (換気ファンレベル)	中間期 *6/冬期高温 *7	51dB/56dB	54dB/58dB	51dB/56dB	54dB/58dB	51dB/56dB	54dB/58dB	51dB/58dB	53dB/58dB
	設計圧力	高圧部/低圧部							14.0MPa/8.5MPa	
	外形寸法 (高さ×幅×奥行) (mm) ( )はカバーの寸法	675×825(+74)×300					717×825(+74)×300			
	質量	46kg	53kg	46kg	53kg	46kg	53kg	46kg	54kg	
	冷媒名/充填量	R744(CO <sub>2</sub> )/0.73kg	R744(CO <sub>2</sub> )/1.10kg	R744(CO <sub>2</sub> )/0.73kg	R744(CO <sub>2</sub> )/1.10kg	R744(CO <sub>2</sub> )/0.73kg	R744(CO <sub>2</sub> )/1.10kg	R744(CO <sub>2</sub> )/1.10kg		
	電流ヒューズ	ヒューズ 250V 25A								
設置可能最低外気温度 *9	-10℃					-25℃				
付属品	ドレンエルボ・取扱説明書・工事説明書・保証書						取扱説明書・工事説明書・保証書			

仕様表 (JIS C 9220:2018に準拠)

システム型名		EHP						
		3705AZP-K	3705BZP-K	4605BZP-K	3705BX-K	4605BX-K	4605BX-I-K	3705BA-K
					(E2)	(E2)		
貯湯ユニット型名		ET						
		3705AZP-K	3705BZP-K	4605BZP-K	3705BX-K	4605BX-K	4605BX-I-K	3705BA-K
					(E2)	(E2)		
ヒートポンプユニット型名		EHPE						
		4560K	6060K	4560K (E2)	6060K (E2)	6060K	4560K	
システム	適用電力制度	時間帯別電灯/季節別時間帯別電灯対応通電制御型						
	電源	単相200V 50/60Hz						
	最大電流	17A	19A	17A	19A	16A		
	電源容量	20A						
	年間給湯保温効率 (JIS) *1	3.6		3.5		-		
	寒冷地年間給湯保温効率 (JIS) *2	3.1		-		-		
	年間給湯効率 (JIS) *3	-		-		3.5		
	寒冷地年間給湯効率 (JIS) *4	-		-		3.1		
	区分名 (2025年目標年度省エネ基準) *10	F	F	F	F	F	F	
	エネルギー消費性能計算プログラム (住宅版) JIS効率入力値 *11	3.6		3.5				
貯湯ユニット	設置区分	屋外(防雨)/屋内兼用型						
	タンク容量	370L	370L	460L	370L	460L	370L	
	タンク材質	特殊ステンレス鋼板						
	消費電力	熱交換ポンプ *5	4W				-	
		ふる循環ポンプ *5	45W				-	
		沸き上げポンプ *6	3W	4W	3W	4W	3W	
		制御	4W					
	給湯温度	給湯側	Lo(水)/約32°C/35°C/37~50°C(1°C刻み)/55°C/60°C					
		浴そう側	約35~48°C(1°C刻み)/60°C				約35~48°C(1°C刻み)/60°C/80°C	
	沸き上げ温度	「多め」:約75~85°C 「おまかせ」:約65~90°C						
	最高使用圧力 (減圧弁設定圧力)	360kPa(320kPa)			240kPa(210kPa)			
	外形寸法 (高さ×幅×奥行) (mm)	2,130×560×660	1,825×630×730	2,137×630×730	1,825×630×730	2,137×630×730	1,825×630×730	
	質量 (製品質量/満水時質量)	68kg/438kg		76kg/536kg	66kg/436kg	74kg/534kg	75kg/535kg	63kg/433kg
	安全装置	漏電遮断器						
	電流ヒューズ	ヒューズ 250V 5A						
設置可能最低外気温度	-20°C							
ヒートポンプユニット	設置区分	屋外(防雨)型						
	中間期標準 *6	加熱能力/消費電力	4.5kW/0.940kW	6.0kW/1.320kW	4.5kW/0.940kW	6.0kW/1.320kW	4.5kW/0.940kW	
		運転電流	6.0A	6.9A	6.0A	6.9A	6.0A	
	冬期高温 *7	加熱能力/消費電力	4.5kW/1.50kW	6.0kW/2.00kW	4.5kW/1.50kW	6.0kW/2.00kW	4.5kW/1.50kW	
		ドレンパンヒータ消費電力	95W					
	運転音 *8 (倍音レベル)	中間期 *6/冬期高温 *7	51dB/58dB	53dB/58dB	51dB/58dB	53dB/58dB	51dB/58dB	
	設計圧力	高圧部/低圧部 14.0MPa/8.5MPa						
	外形寸法 (高さ×幅×奥行) (mm) ( )はカバーの寸法	717×825(+74)×300						
	質量	53kg	54kg	53kg	54kg	53kg		
	冷媒名/充填量	R744 (CO <sub>2</sub> )/1.10kg						
電流ヒューズ	ヒューズ 250V 25A							
設置可能最低外気温度 *9	-25°C							
付属品	取扱説明書・工事説明書・保証書							

仕様表 (JIS C 9220:2018に準拠)

システム型名		EHP								
		3705AXP-H	4605BXP-H	3705AX-H	4605BX-H	3705CXP-H	3705CX-H	3705AX-H-K	4605BX-H-K	
貯湯ユニット型名		ET								
		3705AXP-H	4605BXP-H	3705AX-H	4605BX-H	3705CXP-H	3705CX-H	3705AX-H-K	4605BX-H-K	
ヒートポンプユニット型名		EHPE								
		4560S	6060	4560S	6060	4560S		4560K	6060K	
システム	適用電力制度	時間帯別電灯/季節別時間帯別電灯対応通電制御型								
	電源	単相200V 50/60Hz								
	最大電流	17A	19A	17A	19A	17A		19A		
	電源容量	20A								
	年間給湯保温効率 (JIS) *1	3.5				3.0		3.5		
	寒冷地年間給湯保温効率 (JIS) *2	-						3.1		
	年間給湯効率 (JIS) *3					-				
	寒冷地年間給湯効率 (JIS) *4					-				
	区分名 (2025年日標年度省エネ基準) *10	E	E	E	E	I	I	F	F	
	エネルギー消費性能計算プログラム (住宅版) JIS効率入力値 *11	3.5				3.0		3.5		
貯湯ユニット	設置区分	屋外(防雨)/屋内兼用型				屋外(防雨)型		屋外(防雨)/屋内兼用型		
	タンク容量	370L	460L	370L	460L	370L	370L	370L	460L	
	タンク材質	特殊ステンレス鋼板								
	消費電力	熱交循環ポンプ *5	4W							
		ふる循環ポンプ *5	45W							
		沸き上げポンプ *6	3W	4W	3W	4W	3W		4W	
		制御	4W							
	給湯温度	凍結予防ヒータ	15W						30W	
		給湯側	Lo(水)/約32°C/35°C/37~50°C (1°C刻み)/55°C/60°C							
		浴そう側	約35~48°C (1°C刻み)/60°C							
	沸き上げ温度	[多め]:約75~85°C [おまかせ]:約65~90°C								
	最高使用圧力 (減圧弁設定圧力)	360kPa (320kPa)		240kPa (210kPa)		360kPa (320kPa)		240kPa (210kPa)		
	外形寸法 (高さ×幅×奥行) (mm)	2,130×560×660	2,137×630×730	2,130×560×660	2,137×630×730	1,840×1,090×445		2,130×560×660	2,137×630×730	
	質量 (製品質量/満水時質量)	69kg/439kg	77kg/537kg	67kg/437kg	75kg/535kg	89kg/459kg	85kg/455kg	67kg/437kg	75kg/535kg	
安全装置	漏電遮断器									
電流ヒューズ	ヒューズ 250V 5A									
設置可能最低外気温度	-10°C						-20°C			
ヒートポンプユニット	設置区分	屋外(防雨)型								
	中間期標準 *6	加熱能力/消費電力	4.5kW/0.940kW	6.0kW/1.310kW	4.5kW/0.940kW	6.0kW/1.310kW	4.5kW/0.940kW		6.0kW/1.320kW	
		運転電流	5.5A	6.9A	5.5A	6.9A	5.5A		6.0A	
	冬期高温 *7	加熱能力/消費電力	4.5kW/1.50kW	6.0kW/2.00kW	4.5kW/1.50kW	6.0kW/2.00kW	4.5kW/1.50kW		6.0kW/2.00kW	
		ドレンパンヒータ消費電力	-						95W	
	運転音 *8 (換気ファンレベル)	中間期 *6/冬期高温 *7	51dB/56dB	54dB/58dB	51dB/56dB	54dB/58dB	51dB/56dB		51dB/58dB	
	設計圧力	高圧部/低圧部 14.0MPa/8.5MPa								
	外形寸法 (高さ×幅×奥行) (mm) ( )はカバーの寸法	675×825(+74)×300						717×825(+74)×300		
	質量	51kg	53kg	51kg	53kg	51kg		53kg	54kg	
	冷媒名/充填量	R744 (CO <sub>2</sub> )/1.07kg	R744 (CO <sub>2</sub> )/1.10kg	R744 (CO <sub>2</sub> )/1.07kg	R744 (CO <sub>2</sub> )/1.10kg	R744 (CO <sub>2</sub> )/1.07kg		R744 (CO <sub>2</sub> )/1.10kg		
電流ヒューズ	ヒューズ 250V 25A									
設置可能最低外気温度 *9	-10°C						-25°C			
付属品	ドレンエルボ・取扱説明書・工事説明書・保証書						取扱説明書・工事説明書・保証書			

仕様表 (JIS C 9220:2018に準拠)

システム型名		EHP (おひさまエコキュート)					
		3705AZP-PV	3705BX-PV	4605BX-PV	3705BX-PV-K	4605BX-PV-K	
貯湯ユニット型名		ET					
ヒートポンプユニット型名		EHPE					
		4560S	4560	6060	4560K	6060K	
システム	適用電力制度	—					
	電源	単相200V 50/60Hz					
	最大電流	17A		19A	17A	19A	
	電源容量	20A					
	年間給湯保温効率 (JIS) *1	3.6		3.5			
	寒冷地年間給湯保温効率 (JIS) *2		—			3.1	
	年間給湯効率 (JIS) *3			—			
	寒冷地年間給湯効率 (JIS) *4			—			
	区分名 (2025年目標年度省エネ基準) *10	E	E	E	F	F	
	エネルギー消費性能計算プログラム (住宅版) JIS効率入力値			*13			
貯湯ユニット	設置区分	屋外 (防雨) / 屋内兼用型					
	タンク容量	370L	370L	460L	370L	460L	
	タンク材質	特殊ステンレス鋼板					
	消費電力	熱交循環ポンプ *5			4W		
		ふる循環ポンプ *5			45W		
		沸き上げポンプ *6	3W		4W	3W	4W
		制御			4W		
	給湯温度	凍結予防ヒータ		46W			106W
		給湯側	Lo (水) / 約32℃ / 35℃ / 37~50℃ (1℃刻み) / 55℃ / 60℃				
		浴そう側	約35~48℃ (1℃刻み) / 60℃				
	沸き上げ温度	「多め」: 約75~85℃ 「おまかせ」: 約65~90℃					
	最高使用圧力 (減圧弁設定圧力)	360kPa (320kPa)		240kPa (210kPa)			
	外形寸法 (高さ×幅×奥行) (mm)	2,130×560×660	1,825×630×730	2,137×630×730	1,825×630×730	2,137×630×730	
	質量 (製品質量 / 満水時質量)	68kg / 438kg	66kg / 436kg	74kg / 534kg	66kg / 436kg	74kg / 534kg	
	安全装置	漏電遮断器					
電流ヒューズ	ヒューズ 250V 5A						
設置可能最低外気温度		-10℃			-20℃		
ヒートポンプユニット	設置区分	屋外 (防雨) 型					
	中間期標準 *6	加熱能力 / 消費電力	4.5kW / 0.940kW	4.5kW / 0.990kW	6.0kW / 1.310kW	4.5kW / 0.940kW	6.0kW / 1.320kW
		運転電流	5.5A	5.2A	6.9A	6.0A	6.9A
	冬期高温 *7	加熱能力 / 消費電力	4.5kW / 1.50kW		6.0kW / 2.00kW	4.5kW / 1.50kW	6.0kW / 2.00kW
	ドレンパンヒータ消費電力	—				95W	
	運転音 *8 (昼間 / ナイトレベル)	中間期 *6 / 冬期高温 *7	51dB / 56dB		54dB / 58dB	51dB / 58dB	53dB / 58dB
	設計圧力	高圧部 / 低圧部				14.0MPa / 8.5MPa	
	外形寸法 (高さ×幅×奥行) (mm) ( ) はカバーの寸法	675×825(+74)×300			717×825(+74)×300		
	質量	51kg	46kg	53kg		54kg	
	冷媒名 / 充填量	R744 (CO <sub>2</sub> ) / 1.07kg	R744 (CO <sub>2</sub> ) / 0.73kg	R744 (CO <sub>2</sub> ) / 1.10kg			
電流ヒューズ	ヒューズ 250V 25A						
設置可能最低外気温度 *9		-10℃			-25℃		
付属品	ドレンエルボ・取扱説明書・工事説明書・保証書			取扱説明書・工事説明書・保証書			

性能表示

- この仕様値は50/60Hz共通です。
- 停止しているときも、約4~14Wの電力を消費します。(季節によって数値は変わります。)
- 低外気温時は除霜のため加熱能力が低下することがあります。
- 設置可能最高外気温は43℃です。
- 運転特性はJIS C9220に基づいた数値です。
- ※1:年間給湯保温効率(JIS)は日本産業規格JIS C9220に基づき、ヒートポンプ給湯機を運転したときの単位消費電力量あたりの給湯熱量および保温熱量を表したものです。  
 なお、値は「おまかせ」湯量レベル「省エネ」で測定した値であり、実際には地域条件・運転モードの設定や使用条件などにより変わります。  
 年間給湯保温効率(JIS)=1年間で使用する給湯とふろ保温に係る熱量÷1年間で必要な消費電力量  
 年間給湯保温効率(JIS)算出時の条件  
 着霜期高温加熱条件:外気温2℃CDB/1℃WB、給水温度5℃、沸き上げ温度90℃(5505タイプは85℃)  
 冬期給湯保温モード条件:外気温7℃CDB/6℃WB、給水温度9℃、沸き上げ温度65℃(3705CXP(E2)は67℃)  
 着霜期給湯保温モード条件:外気温2℃CDB/1℃WB、給水温度5℃、沸き上げ温度3705AZPS、4605タイプ、5505タイプは65℃、3705CXPIは69℃、その他の3705タイプは67℃
- ※2:寒冷地年間給湯保温効率(JIS)は平成28年省エネルギー基準での3地域(盛岡)を想定し、年間給湯保温効率(JIS)を表したものです。  
 寒冷地冬期高温加熱条件:外気温-7℃CDB/-8℃WB、給水温度5℃、沸き上げ温度85℃
- ※3:年間給湯効率(JIS)は日本工業規格JIS C9220に基づき、ヒートポンプ給湯機を運転したときの単位消費電力量あたりの給湯熱量を表したものです。  
 なお、値は「おまかせ」湯量レベル「省エネ」で測定した値であり、実際には地域条件・運転モードの設定や使用条件などにより変わります。  
 年間給湯効率(JIS)=1年間で使用する給湯に係る熱量÷1年間で必要な消費電力量  
 年間給湯効率(JIS)算出時の条件  
 着霜期高温加熱条件:外気温2℃CDB/1℃WB、給水温度5℃、沸き上げ温度90℃  
 冬期給湯モード条件:外気温7℃CDB/6℃WB、給水温度9℃、沸き上げ温度65℃  
 着霜期給湯モード条件:外気温2℃CDB/1℃WB、給水温度5℃、沸き上げ温度65℃
- ※4:寒冷地年間給湯効率(JIS)は平成28年省エネルギー基準での3地域(盛岡)を想定し、年間給湯効率(JIS)を表したものです。  
 寒冷地冬期高温加熱条件:外気温-7℃CDB/-8℃WB、給水温度5℃、沸き上げ温度85℃
- ※5:追いだし運転時
- ※6:中間期加熱条件:外気温16℃CDB/12℃WB、給水温度17℃、出湯温度65℃
- ※7:冬期高温加熱条件:外気温7℃CDB/6℃WB、給水温度9℃、出湯温度90℃
- ※8:運転音は、JIS C 9220に準拠し、反響の少ない無響室で測定した数値です。実際に据付けた状態で測定すると、周囲の騒音や反響等を受け、表示数値より大きくなるのが普通です。  
 ヒートポンプ給湯機は、主に人が睡眠している深夜に運転するため、運転音による不眠等が一部報告されています。寝室や隣家に近い場所など騒音が気になる場所には据付けないでください。

騒音等防止を考えた据付けに関して

『騒音等防止を考えた 家庭用ヒートポンプ給湯機の据付けガイドブック』を下記URLより無償ダウンロードできますので参照してください。  
 一般社団法人 日本冷凍空調工業会のホームページ [https://www.jraia.or.jp/product/heatpump/t\\_guide.html](https://www.jraia.or.jp/product/heatpump/t_guide.html)

- ※9:ヒートポンプユニットは-20℃から-25℃で沸き上げが可能ですが、タンク全量沸き上げできないことがあります。
- ※10:省エネルギー法の区分名については、下記「省エネルギー法の目標基準値と区分名の表示について」を参照してください。
- 「夜間消費電力量比率」は取扱説明書の仕様表に記載されています。(「給湯モード性能試験時の運転設定方法」は当社ホームページ(<https://www.chofu.co.jp/jis/exam.pdf>)に記載されています。)
- ※11:エコキュートの「エネルギー消費性能計算プログラム(住宅版)」へのJIS効率の入力値は仕様表内「エネルギー消費性能計算プログラム(住宅版) JIS効率入力値」欄に記載されている数値を使用してください。
- ※12:「エネルギー消費性能計算プログラム(住宅版)」へのJIS効率の入力値は仕様表内「エネルギー消費性能計算プログラム(住宅版) JIS効率入力値」欄に記載されている数値を使用してください。また、「昼間沸上げ」の入力項目では「評価しない、または昼間沸上げ形ではない」を選択してください。
- ※13:おひさまエコキュートの「エネルギー消費性能計算プログラム(住宅版)」へ入力する数値は、一般社団法人 日本冷凍空調工業会のホームページ([https://www.jraia.or.jp/product/file/HP\\_list.pdf](https://www.jraia.or.jp/product/file/HP_list.pdf))を参照してください。

注)おひさまエコキュートの昼間消費電力量比率(JRA4085:2022冬期給湯モード性能試験条件時):70%

省エネルギー法の目標基準値と区分名の表示について

省エネ区分、目標基準値一覧表は、一般社団法人日本冷凍空調工業会ホームページに記載されていますので、参照してください。

下記表は長府エコキュートが該当する区分を抜粋しています。

〈2025年目標年度省エネ基準について〉 目標基準値 JIS C9220:2018による

区 分					標準 エネルギー 消費効率
区分名	想定世帯	貯湯缶数 <sup>※14</sup>	貯湯容量	仕様	
C	標準	一缶	320L未満	寒冷地仕様 以外のもの	3.1
E			320L以上 550L未満		3.5
F				寒冷地仕様	2.9
G			550L以上	寒冷地仕様 以外のもの	3.2
I		多缶	-		3.0

※14:貯湯缶数の“多缶”とは、湯水を貯蔵できるタンクの数2缶以上のものを表しています。



省エネ基準達成率の表示について

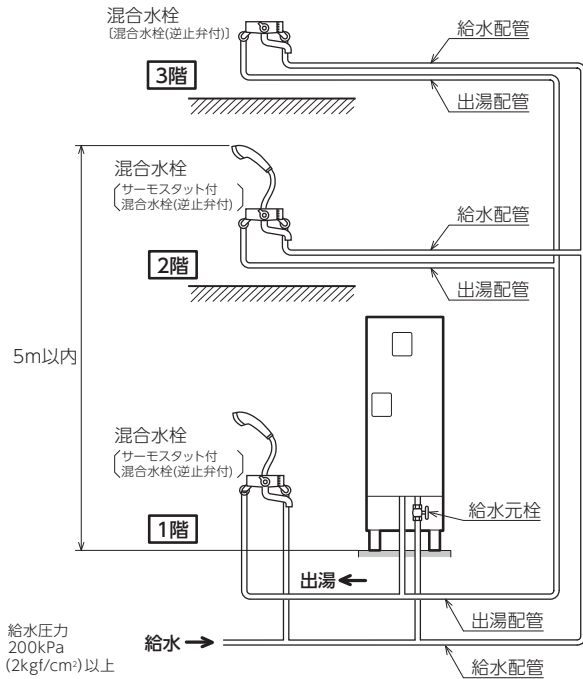
このマークは商品の年間給湯保温効率または年間給湯効率、及び省エネルギー法目標基準値に対する達成率を記載してある場所を明示するものです。商品を選択するときにご参考にしてください。

※省エネルギー法目標基準年度2025年度基準について表示しています。省エネ性マークの色は基準達成率100%以上の場合はグリーンで表示しています。

給湯特殊配管例

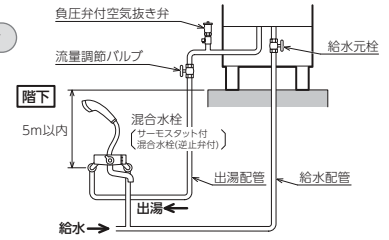
高圧力170kPa仕様の場合

- 3階ではシャワーは使用できません。  
(手洗い程度であれば使用できますが、  
洗髪洗面化粧台は使用できません。)

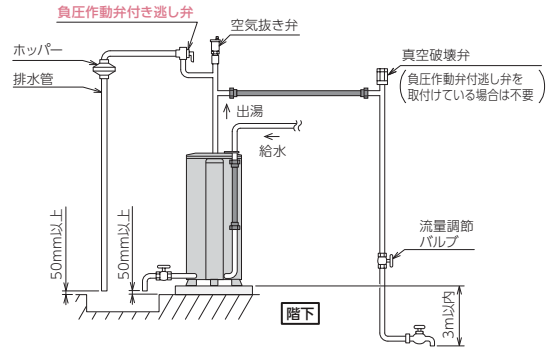


階下給湯の場合

角型電気温水器の場合



丸型電気温水器の場合



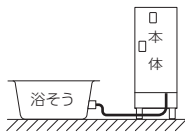
- 混合水栓と機器の設置面の高低差は、5m以内にしてください。5mを超えると、負圧によるタンクの破損や空気の混ざったお湯が出て飛び散る原因になります。
- 出湯配管の途中に流量調節バルブ(現地手配)と負圧弁付空気抜き弁(別売部品)を取付けてください。
- 空気の混ざったお湯が出る場合は機器への給水量が不足しています。流量調節バルブで給水量と出湯量のバランスを調節してください。
- 丸型は、**負圧弁付空気抜き弁**を必ず取付けてください。

※銅管などで金属配管する場合は、絶縁パイプ(別売部品)の使用をおすすめします。絶縁パイプの長さは、給水側、出湯側のそれぞれ0.5m以上必要です。

ふろ配管例

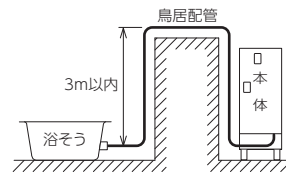
本体と浴そうが同一床面の場合

- 配管の全長は15m以内(片道)



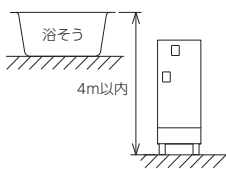
本体と浴そうの間に鳥居配管がある場合

- 浴そうの循環口から3m以内で1カ所のみ配管の全長は15m以内(片道)



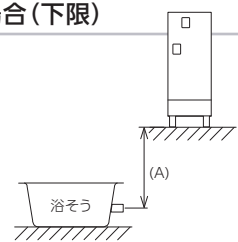
本体より浴そうが高い場合(上限)

- 浴そうのあふれ縁と本体の設置面は4m以内配管の全長は15m以内(片道)



本体より浴そうが低い場合(下限)

- [オートタイプの場合]
- 浴そうの循環口の中心部と機器の設置面(A)は3m以内 配管の全長は15m以内(片道)
- [フルオートタイプの場合]
- 浴そうの循環口の中心部と機器の設置面(A)は1.5m以内 配管の全長は15m以内(片道)



■本体～浴そう間配管 ※銅管など金属配管を使用する場合は、配管途中に絶縁パイプを0.5m以上使用してください。

フルオート	2本(往・戻)	オート(最高80℃)	1本(往)
銅管(φ12.7)	片道15m10曲がりまで(ペアチューブ・スマートホース使用可)	銅管(φ12.7)	片道15m10曲がりまで(ペアチューブ・スマートホース使用可)
樹脂管(10A)	片道15mまで	樹脂管(10A)	片道15mまで

- 【注意】**フルオートの場合イオウ、酸、アルカリを含んだ入浴剤や洗剤は、熱交換器が腐食する原因になりますので使用しないでください。
- 浴そうや洗面台が水中の銅イオンと脂肪分(湯垢)により青く変色することがあります。日頃から湯垢などが残らないようにお手入れするとともに、万一着色した場合はクレンザー(強くこすると傷になる場合があります)やアンモニア水(10%溶液)等でふき取ってください。
  - 給水圧力は高圧力型で200kPa以上、標準圧力型で100kPa以上必要です。給水圧力が低いとお湯はりが正常にできない場合があります。

■施工時のご注意 配管長はできる限り短くしてください。放熱ロスが大きくなります。寒冷地では、現地連絡配管の断熱を強化してください。

施工時のご注意

高圧力型への給水圧は、200kPa(2kgf/cm²)以上を確保してください。200kPa(2kgf/cm²)を下回ると、高圧力型本来の給湯圧力を発揮することができません。※温水器設置面より下にある浴そう・給湯栓への給湯は配管条件を守ってください。高圧力型は、タンク内圧力が低下すると、本体内の圧力スイッチが作動し、沸き上げを行わなくなります。

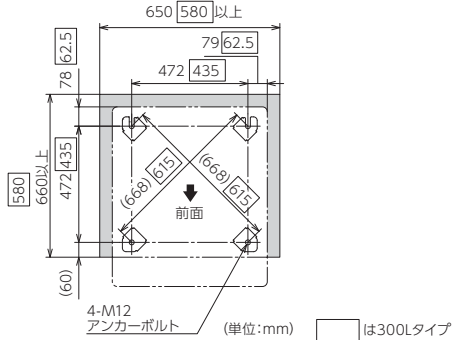
本体基礎工事 (単位:mm)

【転倒防止措置について】

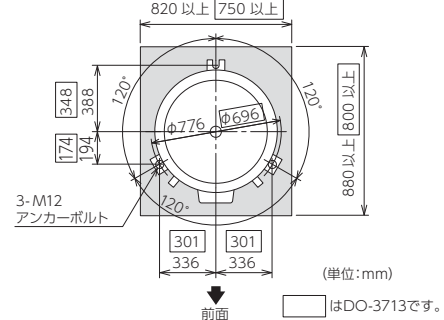
「建築基準法施行令」に基づき、給湯設備を2013年4月1日以降に施工する場合、転倒防止措置として給湯器を建物または基礎に固定することが義務化されました。つきましては、各機器に付属されている工事説明書に従い正しく施工してください。

- 本体は転倒防止のため脚(角型は4箇所、丸型は3箇所)をコンクリート基礎(必要圧縮強度 $1.8\text{kN/cm}^2$ ( $180\text{kgf/cm}^2$ )以上)にアンカーボルト(M12×80)で固定してください。

角型の場合 ● 300・370・460Lタイプ



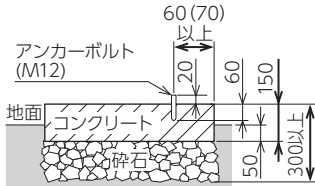
丸型の場合



基礎工事について

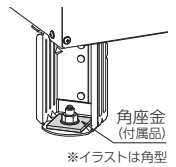
- 満水時の重量に充分耐える基礎工事を行ってください。アンカーボルトの引抜力を確保するため、十分な厚さ(深さ)、大きさが必要です。

- ①基礎(コンクリート+砕石)の厚さ300mm以上
  - ②コンクリートの厚さ150mm
  - ③コンクリート圧縮強度 $1.8\text{kN/cm}^2$ 以上
  - ④基礎の端からアンカーボルトまで60mm以上(角型)
- ※丸型は70mm以上



注意:脚の固定箇所に角座金を使用しないと機器が地震により転倒するおそれがあります。

- 接着系アンカーを使用するとより強い引抜力になります。
- M12より小さいアンカーボルトを使用すると、必要な引抜力(12kN)が確保できず、転倒するおそれがあります。(M8、M10のアンカーボルトを使用しないこと。)



上部振れ止め金具(別売部品)の取付け [角型]

- 2階以上に設置する場合は、上部振れ止め金具で本体を固定してください。
- 上部振れ止め金具を取付ける場合は、上部振れ止め金具付属の工事説明書に従って取付けてください。

転倒防止金具(別売部品)の取付け [丸型]

- 2階以上に設置する場合は、転倒防止金具で機器を固定してください。
- 転倒防止金具を取付ける場合は、転倒防止金具付属の工事説明書に従って取付けてください。

排水配管例 (単位:mm)

- 排水配管工事は必ず行ってください。機器からは、沸き上げ中の膨張水が排水されます。排水配管工事を行わないと排水された膨張水により脚が水浸しになり、腐食して事故の原因になります。
- 排水配管を排水溝に導いてください。
- 浄化槽や下水回路への落とし込みをする場合は、機器の排水配管に必ず排水トラップを設置してください。排水トラップがないと浄化槽などから下水ガスが逆流し、短期間で銅配管および製品が著しく腐食して水漏れや故障を起こします。(排水トラップに使用する部材や接着剤は耐熱性のあるものを使用してください。)
- 屋内に設置する場合はドレンエルボセットを使用した配管工事が必要です。

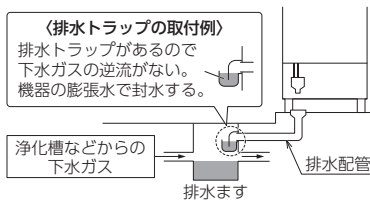
〈角型〉

- 排水ホッパーの排水口と排水配管の間隔を50mm以上あけて間接排水してください。(給排水衛生設備基準 SHASE-S206)
- 排水配管は90℃以上の耐熱性と耐食性のある管材(耐熱硬質塩化ビニル管・HT管など)を使用してください。
- 排水配管は下り勾配にしてください。
- 排水配管は排水ホッパーの排水口の真下になるようにし、排水されるお湯(水)が排水配管からこぼれ出ないようにしてください。
- 排水ホッパーの排水口はR3/4です。

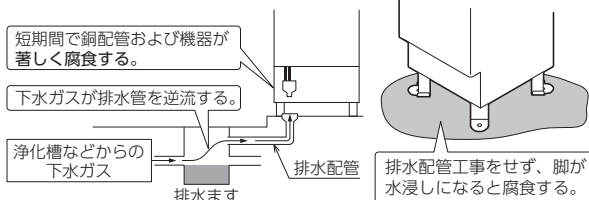
〈丸型〉

- 排水管・排水口と排水溝または排水配管の間隔を50mm以上あけて間接排水してください。排水管・排水口を適切な長さで切断して、調整してください。
- 排水口は機器底面より下になるようにしてください。凍結予防や長期間使用しない場合にタンクや配管の水を全て抜けるようにします。
- 排水配管は90℃以上の耐熱性と耐食性のある管材(耐熱硬質塩化ビニル管・HT管など)を使用してください。
- 排水管は下り勾配にしてください。
- 排水溝や排水配管は排水管・排水口の真下になるようにし、排水されるお湯(水)が排水溝や排水配管からこぼれ出ないようにしてください。

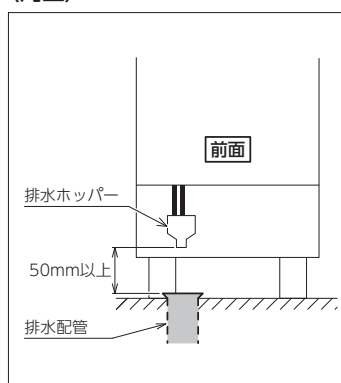
○ 腐食が発生しない 正しい施工例



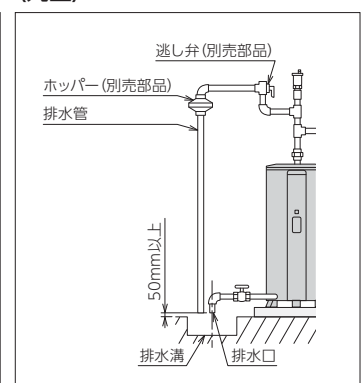
✗ 腐食が発生する 誤った施工例



〈角型〉



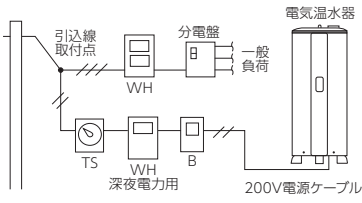
〈丸型〉



電気工事について

「深夜電力」で使用する場合

リモコンなし

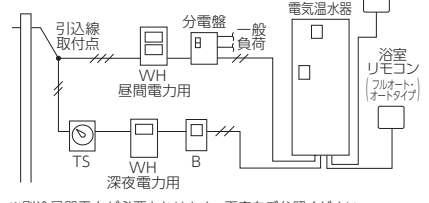


ブレーカーの定格とケーブルの太さ・種類

型名	定格電圧	ブレーカ定格	電源配線の太さ	アース線
DO-3013GPL	単相200V	30A	5.5mm <sup>2</sup> (φ2.6mm)	2.0mm <sup>2</sup> 以上
DO-3713 DO-3713GPL	単相200V	30A	5.5mm <sup>2</sup> (φ2.6mm)	
DO-4613 DO-4613GPL	単相200V	40A	8mm <sup>2</sup> (φ3.2mm)	3.5mm <sup>2</sup> 以上

「深夜電力」で使用する場合

リモコンあり



※別途昼間電力が必要となります。下表をご参照ください。  
※昼間時間帯の「沸き増し」はできません。

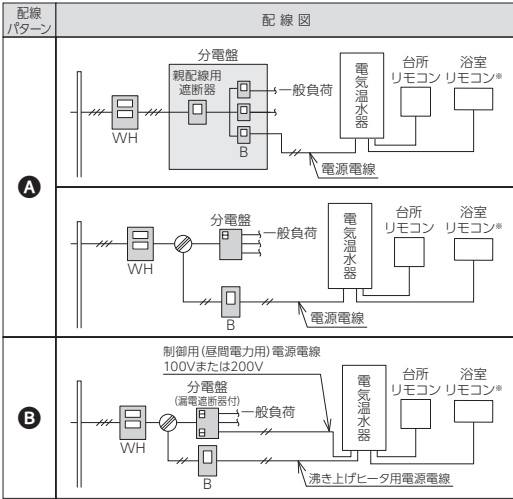
型名	定格電圧	ブレーカ定格	電源配線の太さ	アース線
DO-3713GPXH	単相200V(深夜電力)	30A	5.5mm <sup>2</sup> (φ2.6mm)	2.0mm <sup>2</sup> 以上
	単相200V(昼間電力)	15Aまたは20A	φ1.6mm	
DO-3713GPAH	単相200V(深夜電力)	30A	5.5mm <sup>2</sup> (φ2.6mm)	2.0mm <sup>2</sup> 以上
	単相200V(昼間電力)	15Aまたは20A	φ1.6mm	
DO-4613GPXH	単相200V(深夜電力)	40A	8mm <sup>2</sup> (φ3.2mm)	3.5mm <sup>2</sup> 以上
	単相200V(昼間電力)	15Aまたは20A	φ1.6mm	
DO-4613GPAH	単相200V(深夜電力)	40A	8mm <sup>2</sup> (φ3.2mm)	3.5mm <sup>2</sup> 以上
	単相200V(昼間電力)	15Aまたは20A	φ1.6mm	
DO-4613GPTH	単相200V(深夜電力)	40A	8mm <sup>2</sup> (φ3.2mm)	3.5mm <sup>2</sup> 以上
	単相100Vまたは単相200V(昼間電力)	15Aまたは20A	φ1.6mm	
DO-3013GPL	単相200V(深夜電力)	30A	5.5mm <sup>2</sup> (φ2.6mm)	2.0mm <sup>2</sup> 以上
	単相100Vまたは単相200V(昼間電力)	15Aまたは20A	φ1.6mm	
DO-3713 DO-3713GPL	単相200V(深夜電力)	30A	5.5mm <sup>2</sup> (φ2.6mm)	2.0mm <sup>2</sup> 以上
	単相100Vまたは単相200V(昼間電力)	15Aまたは20A	φ1.6mm	
DO-4613 DO-4613GPL	単相200V(深夜電力)	40A	8mm <sup>2</sup> (φ3.2mm)	3.5mm <sup>2</sup> 以上
	単相100Vまたは単相200V(昼間電力)	15Aまたは20A	φ1.6mm	

「時間帯別電灯」で使用する場合

「時間帯別電灯」契約で、昼間の「沸き増し」ができます

来客などでいつもよりも多くお湯を使いたい時や、タンク内残湯量が心細い時など万ーの場合に備えて、昼間電力を使って、お湯を沸き増しする機能が使えるようになります。

- 引込配線が表のどの配線パターンかを確認してください。配線パターンにより接続方法が異なります。
- 「時間帯別電灯」契約で使用する場合、配線パターン①と②のどちらで配線するかは、所轄の電力会社の指導に従ってください。



型名	定格電圧	ブレーカ定格	電源配線の太さ	アース線
DO-3713GPXH	単相200V	40A	8mm <sup>2</sup> (φ3.2mm)	3.5mm <sup>2</sup> 以上
DO-3713GPAH	単相200V	30A	5.5mm <sup>2</sup> (φ2.6mm)	2.0mm <sup>2</sup> 以上
DO-4613GPXH	単相200V	40A	8mm <sup>2</sup> (φ3.2mm)	3.5mm <sup>2</sup> 以上
DO-4613GPAH	単相200V	40A	8mm <sup>2</sup> (φ3.2mm)	2.0mm <sup>2</sup> 以上
DO-4613GPTH	単相200V	40A	8mm <sup>2</sup> (φ3.2mm)	3.5mm <sup>2</sup> 以上
DO-4613GPTH	単相100Vまたは単相200V	15Aまたは20A	φ1.6mm	3.5mm <sup>2</sup> 以上
DO-3013GPL	単相200V	30A	5.5mm <sup>2</sup> (φ2.6mm)	2.0mm <sup>2</sup> 以上
DO-3713GPL	単相200V	30A	5.5mm <sup>2</sup> (φ2.6mm)	2.0mm <sup>2</sup> 以上
DO-4613GPL	単相200V	40A	8mm <sup>2</sup> (φ3.2mm)	3.5mm <sup>2</sup> 以上
DO-3713GPL	単相200V	30A	5.5mm <sup>2</sup> (φ2.6mm)	2.0mm <sup>2</sup> 以上
DO-4613GPL	単相200V	40A	8mm <sup>2</sup> (φ3.2mm)	3.5mm <sup>2</sup> 以上

WH)電力量計 TS)タイムスイッチ B)200V電源ブレーカ 〰〰〰単相3線 〰〰〰単相2線 ⊙ジョイントボックス ※給湯専用タイプには浴室リモコンはありません。

仕様表

型名	タンク容量	定格消費電力		最高使用圧力	外形寸法 (高さ×幅×奥行)	質量		安全装置	
		発熱体	制御※			本体	満水時		
DO-4613GPTH	460L	5.4kW	—	4W	190kPa (減圧弁設定圧力170kPa)	2137×630×730mm	74kg	534kg	漏電遮断器 温度過昇防止器 圧力スイッチ (DO-4613GPTHのみ)
DO-3013GPL	300L	3.4kW	3W	4W	97kPa (減圧弁設定圧力85kPa)	1800×560×630mm	53kg	353kg	
DO-3713	370L	4.4kW	3W	4W	98kPa (減圧弁設定圧力80kPa)	1765×673×770mm	53kg	423kg	
DO-3713GPL			3W	4W	97kPa (減圧弁設定圧力85kPa)	1825×630×730mm	55kg	425kg	
DO-4613	460L	5.4kW	3W	4W	98kPa (減圧弁設定圧力80kPa)	1702×751×849mm	59kg	519kg	
DO-4613GPL			3W	4W	97kPa (減圧弁設定圧力85kPa)	2137×630×730mm	62kg	522kg	

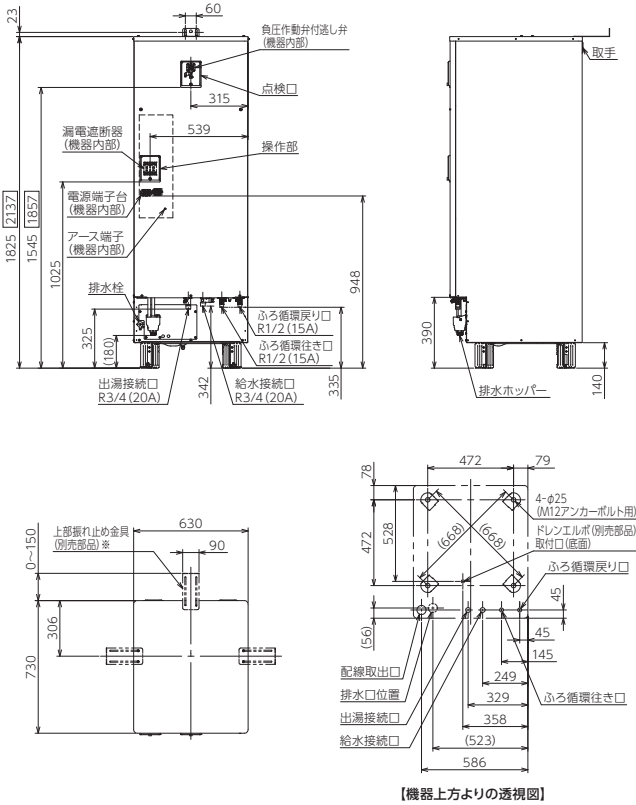
※消費電力左欄リモコンなしの場合、右欄リモコン取付の場合です。

型名	タンク容量	最大消費電力	定格消費電力		ふる保温消費電力			最高使用圧力	外形寸法 (高さ×幅×奥行)	質量(満水時)	安全装置
			発熱体	制御	凍結防止ヒータ	熱交換循環ポンプ	循環ポンプ				
DO-3713GPXH	370L	約4.6kW	4.4kW	4W	80W	3W	45W	190kPa (減圧弁 設定圧力 170kPa)	1825×630× 730 (mm)	69 (439) kg	漏電遮断器 温度過昇防止器 圧力スイッチ
DO-3713GPAH						—	—			67 (437) kg	
DO-4613GPXH	460L	約5.6kW	5.4kW	80W	3W	45W	2137×630× 730 (mm)		78 (538) kg		
DO-4613GPAH					—	—			76 (536) kg		

寸法図 (単位:mm)

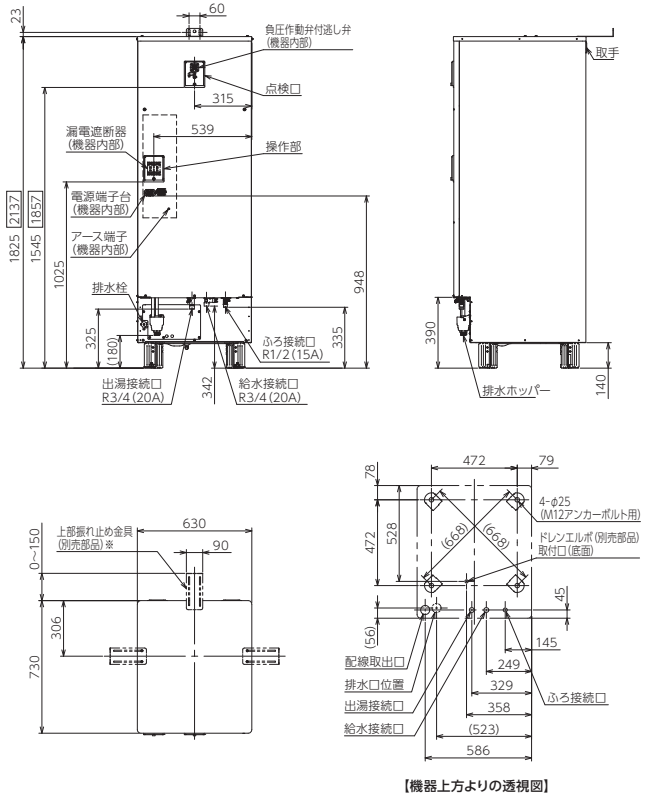
ネジの呼称 R:オネジ(テーパ) G:オネジ(ストレート) Rc:メネジ(テーパ)

● DO-3713GPXH・DO-4613GPXH  
(□内の数字はDO-4613GPXHです)



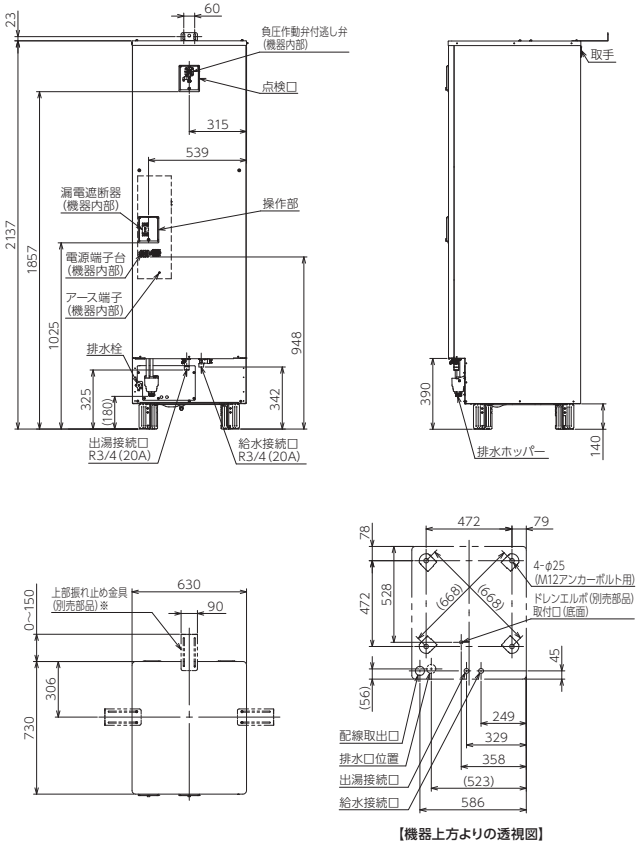
※上部振れ止め金具(別売部品)は右、左、後のいずれか1箇所に取付け可能です。

● DO-3713GPAH・DO-4613GPAH  
(□内の数字はDO-4613GPAHです)



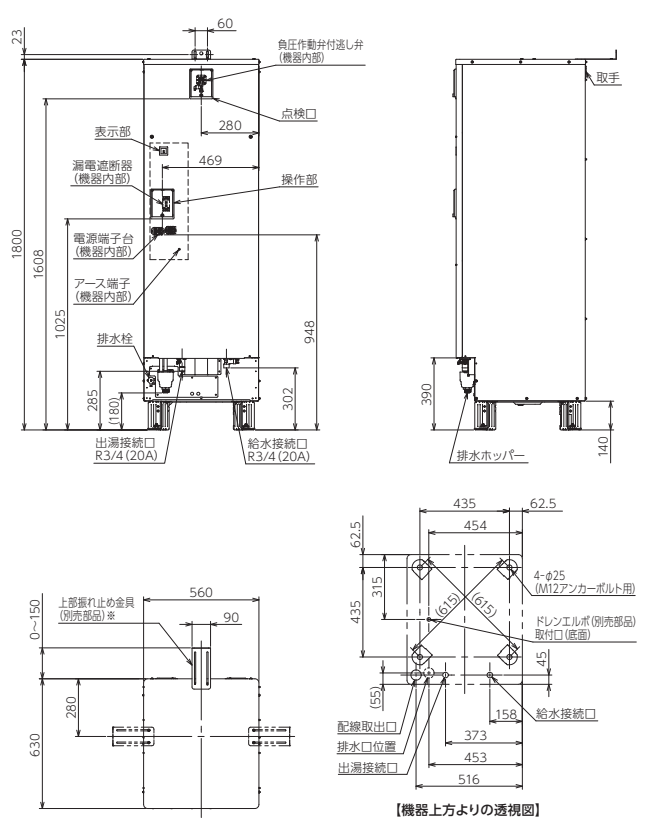
※上部振れ止め金具(別売部品)は右、左、後のいずれか1箇所に取付け可能です。

● DO-4613GPTH



※上部振れ止め金具(別売部品)は右、左、後のいずれか1箇所に取付け可能です。

● DO-3013GPL

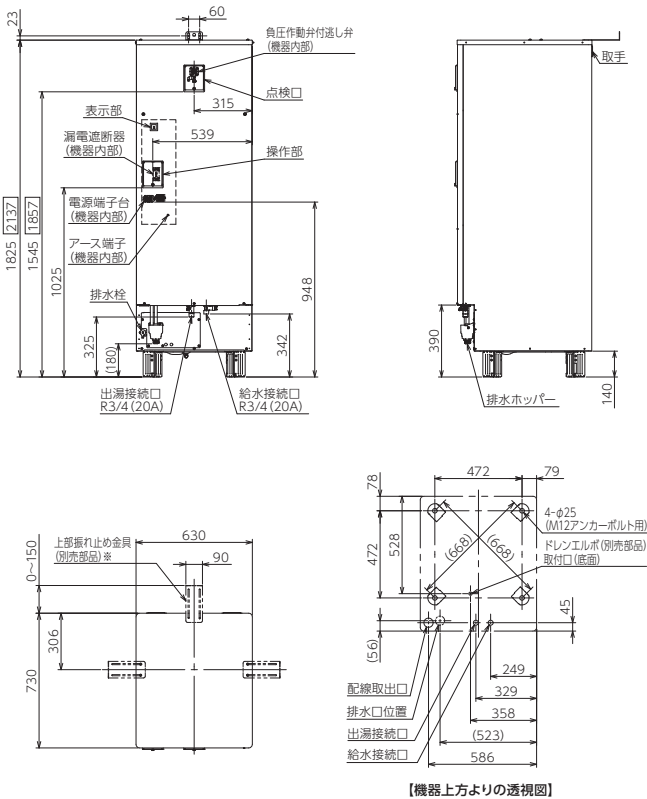


※上部振れ止め金具(別売部品)は右、左、後のいずれか1箇所に取付け可能です。

寸法図 (単位:mm)

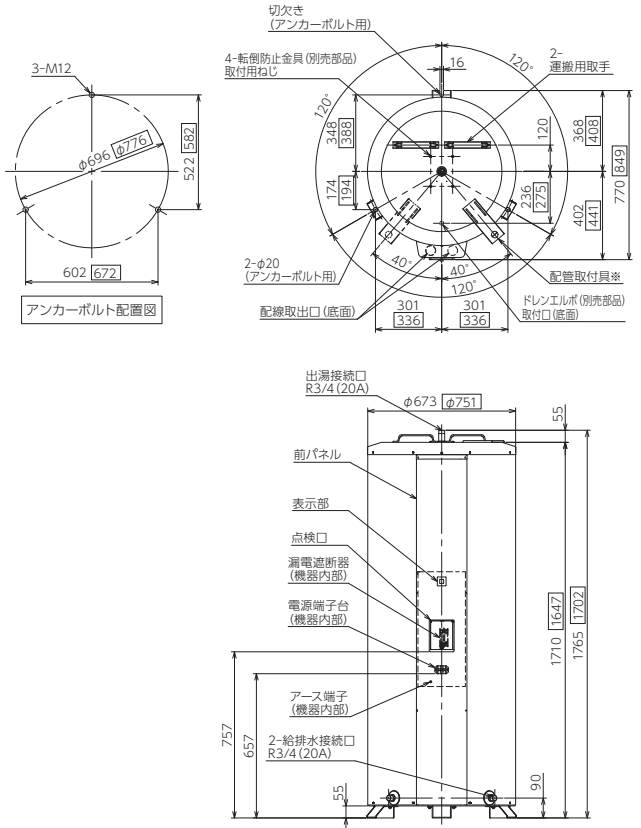
ネジの呼称 R:オネジ(テーパ) G:オネジ(ストレート) Rc:メネジ(テーパ)

● DO-3713GPL・DO-4613GPL  
(□内の数字はDO-4613GPLです)



※上部振れ止め金具(別売部品)は右、左、後のいずれか1箇所に取付け可能です。

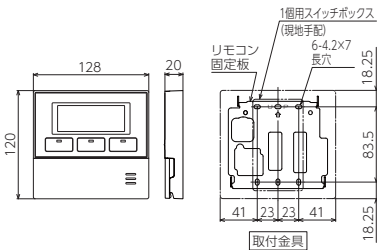
● DO-3713・DO-4613  
(□内の数字はDO-4613です)



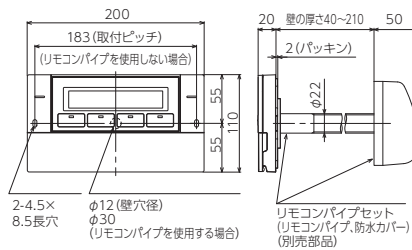
※配管取付具は、左側対称位置に取付け可能です。

リモコン寸法図 (単位:mm)

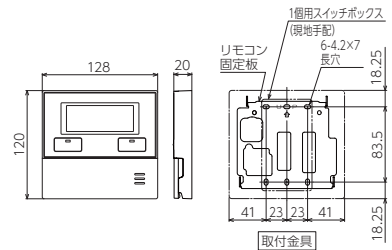
● CMR-3307V



● YST-3307V



● CMR-3308V・3309V・3311SV



エコキュート別売部品

■ヒートポンプ接続構成部材

No.	品名	部品番号	型式	希望小売価格	No.	品名	部品番号	型式	希望小売価格			
①	架橋ポリエチレン管配管セット (ツイン)	ワンタッチ式	336542	VE-KPH1-2 (2m)	¥25,410 (税抜¥23,100)	⑦	アルミ三層管配管セット (ツイン)	889371	VE-ASH-2-10A1 (2m)	¥28,600 (税抜¥26,000)		
			336543	VE-KPH1-3 (3m)	¥27,390 (税抜¥24,900)			889372	VE-ASH-3-10A1 (3m)	¥31,130 (税抜¥28,300)		
			336544	VE-KPH1-5 (5m)	¥33,000 (税抜¥30,000)			889373	VE-ASH-5-10A1 (5m)	¥39,380 (税抜¥35,800)		
②	架橋ポリエチレン管 (シングル)	336203	VE-KPH-20S (20m)	¥31,900 (税抜¥29,000)	889375			VE-ASH-2K-10A1 (2m)	¥29,700 (税抜¥27,000)			
③	架橋ポリエチレン管接続部品セット	336545	VE-KPH1-BS	¥19,910 (税抜¥18,100)	889376			VE-ASH-3K-10A1 (3m)	¥34,540 (税抜¥31,400)			
④	遮光テープ (幅50mm×長さ20m)	810668	CST-20	¥5,280 (税抜¥4,800)	889377			VE-ASH-5K-10A1 (5m)	¥44,440 (税抜¥40,400)			
⑤	アルミ三層管 (シングル)	一般地用	889378	VE-ASH-20S1	¥42,240 (税抜¥38,400)			⑧	座屈防止材	889381	UPSBI-PE10X3M	¥1,738 (税抜¥1,580)
		寒冷地用	889379	VE-ASH-20SK1	¥54,670 (税抜¥49,700)			⑨	面取器 (アルミ三層管用)	889380	UPBT-10	¥10,296 (税抜¥9,360)
⑥	アルミ三層管部材セット	一般地用	889382	VE-ASH-BS1	¥18,260 (税抜¥16,600)			⑩	フッ素樹脂ホース配管セット (保温材付)	888246	VE-FJH-3-10A (3m)	¥29,480 (税抜¥26,800)
		寒冷地用	889383	VE-ASH-BSK1	¥18,920 (税抜¥17,200)					888247	VE-FJH-5-10A (5m)	¥41,360 (税抜¥37,600)

①架橋ポリエチレン管配管セット (ツイン) 内径10mm・保温材10mm

ワンタッチ継手 VE-KPH1-2 (2m) VE-KPH1-3 (3m) VE-KPH1-5 (5m)

継手×4 (耐熱/パッキン付)

継手保温材×4 インシュロック×12

②架橋ポリエチレン管 (シングル20m) 内径10mm・保温材10mm

VE-KPH-20S

③架橋ポリエチレン管接続部品セット

ワンタッチ継手 VE-KPH1-BS

継手×4 (耐熱/パッキン付)

継手保温材×4 インシュロック×12

④遮光テープ ※1 (幅50mm×長さ20m) CST-20

⑤アルミ三層管 (シングル20m)

(一般地用) 内径10mm・保温材10mm VE-ASH-20S1

(寒冷地用) 内径10mm・保温材20mm VE-ASH-20SK1

※アルミ三層管を曲げる際は、座屈防止材を必ず使用して下さい。

※面取器別売

⑥アルミ三層管部材セット (一般地用) 保温材10mm VE-ASH-BS1 (寒冷地用) 保温材20mm VE-ASH-BSK1

ワンタッチ継手×4 (ユニオン式、耐熱/パッキン付)

⑦アルミ三層管配管セット (保温材付) (一般地用) 内径10mm・保温材10mm VE-ASH-2-10A1 (2m) VE-ASH-3-10A1 (3m) VE-ASH-5-10A1 (5m)

(寒冷地用) 内径10mm・保温材20mm VE-ASH-2K-10A1 (2m) VE-ASH-3K-10A1 (3m) VE-ASH-5K-10A1 (5m)

ワンタッチ継手×4 (ユニオン式、耐熱/パッキン付)

※アルミ三層管を曲げる際は、座屈防止材を必ず使用して下さい。

⑧座屈防止材 UPSBI-PE10X3M

⑨面取器 (アルミ三層管用) UPBT-10

※⑦の切断面仕上げ用として必ず必要です。

⑩フッ素樹脂ホース配管セット (保温材付) 内径10mm・保温材10mm VE-FJH-3-10A (3m) VE-FJH-5-10A (5m)

継手×4 (耐熱/パッキン付)

保温材付ホース×2 継手用保温材×4

【注意】 露出している部分には遮光処理が必要です。(保温材部分は不要) ※1: 遮光テープは架橋ポリエチレン管には直接貼り付けできません。

■ヒートポンプユニット関連部材

△ 必要に応じて使用いただく部材 ※2: 納期1週間 ※3: 550Lタイプ用

No.	品名	部品番号	型式	希望小売価格	フルオート			オート		給湯専用	
					薄型	スリム	角	角	スリム	角	
①	置き台	50cm	495699	C-NZJ5-2	¥12,870 (税抜¥11,700)				△		
②	防雪屋根		883845	VE-BY-4520	¥14,740 (税抜¥13,400)				△		
③	高置台	50cm	885297	K-KHZ105G	¥37,950 (税抜¥34,500)				△		
④	高置台	80cm	885298	K-KHZ108G	¥50,600 (税抜¥46,000)				△ ※2		
⑤	高置台	100cm	885299	K-KHZ1010G	¥55,660 (税抜¥50,600)				△ ※2		
⑥	防雪カバー (寒冷地仕様専用)		884879	VE-BC-4530K	¥42,350 (税抜¥38,500)	—		△		—	△
⑦	風向調整板		884878	VE-FCB-4530	¥27,830 (税抜¥25,300)				△		
⑧	防雪架台 (高置台)	80cm	888863	GT-124B-A	¥61,600 (税抜¥56,000)	—		△ ※2 ※3		—	
⑨	防雪架台 (防雪屋根)		888864	GT-124B-B	¥36,300 (税抜¥33,000)	—		△ ※2 ※3		—	
⑩	防雪架台 (防雪板後・左)		888865	GT-124B-C	¥28,600 (税抜¥26,000)	—		△ ※2 ※3		—	
⑪	防雪カバー		887605	GT-127B	¥26,400 (税抜¥24,000)	—		△ ※2 ※3		—	
⑫	風向ガイド		884504	GT-137A	¥12,100 (税抜¥11,000)	—		△ ※2 ※3		—	
⑬	ファン保護ルーフ		884503	GT-134A	¥3,300 (税抜¥3,000)	—		△ ※2 ※3		—	

**全タイプ対応 370L・460Lタイプ用**

①置き台 C-NZJ5-2

②防雪屋根 VE-BY-4520

③高置台 K-KHZ105G

④高置台 K-KHZ108G (納期1週間)

⑤高置台 K-KHZ1010G (納期1週間)

⑥防雪カバー (寒冷地仕様専用) VE-BC-4530K

※防雪カバーを付ける場合は、ヒートポンプユニットを高置台に設置してください。

⑦風向調整板 VE-FCB-4530

室外機の排気の吹き出し方向を4方向(上・下・左・右)に変更できます。

【注意】 積雪がある場所では使用しないでください。防雪カバーとの併用はできません。

**550Lタイプ用**

⑧防雪架台 (高置台) (EHPE-724用) GT-124B-A

⑨防雪架台 (防雪屋根) (EHPE-724用) GT-124B-B

⑩防雪架台 (防雪板後・左) (EHPE-724用) GT-124B-C

⑪防雪カバー (EHPE-724用) GT-127B

⑫風向ガイド (EHPE-724用) GT-137A

⑬ファン保護ルーフ (EHPE-724用) GT-134A

【注意】 積雪がある場所では使用しないでください。

エコキュート別売部品

■追いだき接続構成部材

●必要部品 △必要に応じて使用いただく部品

No.	品名	部品番号	型式	希望小売価格	フルオート			オート	
					薄型	スリム	角	角	
①	一口循環口ペアチューブ用(ストレート)	888204	YJ-96	¥8,910(税抜¥8,100)	● 選択	-	-		
②	一口循環口ペアチューブ用(L字)	888205	YJ-96L	¥8,910(税抜¥8,100)					
③	一口循環口銅フレア接続用(ストレート)	888200	YJ-56	¥14,410(税抜¥13,100)					
④	一口循環口銅フレア接続用(L字)	888201	YJ-56L	¥14,410(税抜¥13,100)					
⑤	一口循環口架橋ポリエチレン管用(ストレート)	888206	YJ-96B	¥10,670(税抜¥9,700)					
⑥	一口循環口架橋ポリエチレン管用(L字)	888207	YJ-96BL	¥10,670(税抜¥9,700)					
⑦	循環アダプターペアチューブ用	968945	MB2-1-SF	¥35,640(税抜¥32,400)				△ 循環アダプター(マイクロバブル用) タッチパネルリモコンとセットでご使用ください。	-
⑧	循環アダプターペアチューブ用	968946	MB2-1-FL	¥35,640(税抜¥32,400)					
⑨	循環アダプターペアチューブ用	968947	MB2-1-FR	¥35,640(税抜¥32,400)					
⑩	循環アダプター架橋ポリエチレン管用	968948	MB2-1-JS	¥35,640(税抜¥32,400)					
⑪	循環アダプター架橋ポリエチレン管用	968949	MB2-1-JL	¥35,640(税抜¥32,400)					
⑫	循環アダプター架橋ポリエチレン管用	968950	MB2-1-JR	¥35,640(税抜¥32,400)					
⑬	屋外吸気配管セット	968939	OKH-MB	¥12,870(税抜¥11,700)				△	
⑭	浴そうアダプター(ストレート)	193655	YD-11	¥7,700(税抜¥7,000)	-	● 選択	-		
⑮	浴そうアダプター(L字)	193656	YD-11L	¥7,700(税抜¥7,000)					
⑯	高温水遮断装置付浴そうアダプター(ストレート)	193657	YD-21	¥15,290(税抜¥13,900)					
⑰	高温水遮断装置付浴そうアダプター(L字)	193658	YD-21L	¥15,290(税抜¥13,900)					
⑱	銅管ウ付部品セット(φ12.7)	804206	YJB-CP-3/8	¥2,090(税抜¥1,900)		△			
⑲	樹脂管接続部品セット(φ10)	804205	YJB-PP-10	¥3,740(税抜¥3,400)			△		
⑳	ペアチューブ	887759	STW-YJ-30cm	¥5,830(税抜¥5,300)	△	-	△ (1本)		
		887760	STW-YJ-50cm	¥6,380(税抜¥5,800)					
		887761	STW-YJ-1m	¥6,820(税抜¥6,200)					
		887762	STW-YJ-1.5m	¥7,920(税抜¥7,200)					
		887763	STW-YJ-2m	¥9,130(税抜¥8,300)					
		887764	STW-YJ-3m	¥11,000(税抜¥10,000)					
㉑	スマートホース(20m)	887758	CSH-20	¥62,040(税抜¥56,400)					
㉒	スマートホース接続部品セット	850824	YJB-HB-15	¥3,630(税抜¥3,300)		△			
㉓	スマートホース接続部品セットL	810799	YJB-HB-15-L	¥4,840(税抜¥4,400)			△		
㉔	架橋ポリエチレン管(シングル)	336130	VH-PE10A-80	¥29,040(税抜¥26,400)		△			
㉕	保温付ペア管(50m)	336221	PET10A-HZ-50	¥49,940(税抜¥45,400)		△	-		
㉖	遮光テープ(幅50mm×長さ20m)	810668	CST-20	¥5,280(税抜¥4,800)					
㉗	遮熱管(50m)	336169	CU2-14	¥11,880(税抜¥10,800)					
㉘	化粧カバー(循環口ふさぎ板)	801850	GT-M	¥3,080(税抜¥2,800)		△			
		806223	GT-L	¥3,740(税抜¥3,400)					

ペアチューブ用一口循環口		銅フレア接続用一口循環口		架橋ポリエチレン管用一口循環口	
① 一口循環口(ストレート) YJ-96 接続口径 G1/2	② 一口循環口(L字タイプ) YJ-96L 接続口径 G1/2	③ 一口循環口(ストレート) YJ-56 1/2"袋ナット×4 1/2"フレアニップル×4	④ 一口循環口(L字タイプ) YJ-56L 1/2"袋ナット×4 フレアナット×4	⑤ 一口循環口(ストレート) YJ-96B	⑥ 一口循環口(L字タイプ) YJ-96BL
<p>マイクロバブル用 循環アダプターMB2-1 吸気フィルターセットφ4×3mホース付 ※浴そうによっては取付けできない場合があります。詳しくは弊社までお問い合わせください。</p>					
ペアチューブ用			架橋ポリエチレン管用(※給湯器側接続に⑨接続部品セットが必要です。)		
⑦ 循環アダプター MB2-1-SF	⑧ 循環アダプターMB2-1-FL	⑨ 循環アダプター MB2-1-FR	⑩ 循環アダプター MB2-1-JS	⑪ 循環アダプター MB2-1-JL	⑫ 循環アダプター MB2-1-JR
⑭ 浴そうアダプター(ストレート) YD-11	⑮ 浴そうアダプター(L字タイプ) YD-11L	⑯ 高温水遮断装置付浴そうアダプター(ストレート) YD-21	⑰ 高温水遮断装置付浴そうアダプター(L字タイプ) YD-21L	⑬ マイクロバブル関連 屋外吸気配管セット OKH-MB	
⑱ 銅管ウ付部品セット(φ12.7) YJB-CP-3/8	⑲ 樹脂管接続部品セット(φ10) YJB-PP-10	⑳ ペアチューブ STW-YJ 30cm・STW-YJ 50cm STW-YJ 1m・STW-YJ 1.5m STW-YJ 2m・STW-YJ 3m	㉑ スマートホース CSH-20(20m)	㉒ スマートホース接続部品セット YJB-HB-15	㉓ スマートホース接続部品セットL YJB-HB-15-L
㉔ 架橋ポリエチレン管(樹脂管・10A×80m) VH-PE10A-80	㉕ 保温付ペア管(50m) PET10A-HZ-50	㉖ 遮光テープ ※1 (幅50mm×長さ20m) CST-20	㉗ 遮熱管(50m) CU2-14	㉘ 化粧カバー(循環口ふさぎ板) GT-M 200角 GT-L 300角	


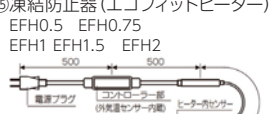




注意 露出している部分には遮光処理が必要です。(保温材部分は不要) ※1: 遮光テープは架橋ポリエチレン管には直接貼り付けできません。

エコキュート別売部品

■ その他構成部材

● 必要部品 △ 必要に応じて使用いただく部品

No.	品名	部品番号	型式	希望小売価格	フルオート			オート		給湯専用	
					薄型	スリム	角	角	スリム	角	
①	増設リモコン	888336	CMR-3311SV	¥27,500 (税抜¥25,000)	△						
②	リモコンコード (2心) (台所・増設リモコン用)	960645	RK-3P-5 (5m)	¥2,090 (税抜¥1,900)							
		960646	RK-3P-8 (8m)	¥2,860 (税抜¥2,600)	● 選択					● 選択	
		960643	RK-3P-15 (15m)	¥4,730 (税抜¥4,300)							
		960644	RK-3P-20 (20m)	¥6,380 (税抜¥5,800)							
③	リモコンコード (2心) (浴室リモコン用)	960714	KFR-3P-5 (5m)	¥2,090 (税抜¥1,900)							
		960715	KFR-3P-8 (8m)	¥2,860 (税抜¥2,600)	● 選択					-	
		960717	KFR-3P-15 (15m)	¥4,730 (税抜¥4,300)							
④	リモコンパイプセット	968678	RPS-1	¥1,980 (税抜¥1,800)	△					-	
⑤	アース棒	870251	B-3	¥3,300 (税抜¥3,000)	● 戸建て住宅必要						
⑥	脚部カバー	(ET-5505B用)	889248	VE-KC-55B1	¥23,100 (税抜¥21,000)	-	△				-
		(ET-4605C用)	889249	VE-KC-46C1	¥20,900 (税抜¥19,000)	△					-
		(ET-3705C用)	889250	VE-KC-37C1	¥20,900 (税抜¥19,000)	△					-
		(ET-□□05Aシリーズ用)	889251	VE-KC-A1	¥16,500 (税抜¥15,000)	-	△			△	-
		(ET-□□05Bシリーズ用)	889252	VE-KC-3746B1	¥16,500 (税抜¥15,000)	-			△	-	△
(ET-4605B□□-H用)	889334	VE-KC-46B1H	¥16,500 (税抜¥15,000)	-			△	-	-		
⑦	アンカーボルトセット	4本入	883663	VE-AB-4	¥3,960 (税抜¥3,600)	-					△
		5本入	883758	VE-AB-5	¥4,620 (税抜¥4,200)	△					-
⑧	上部振れ止め金具	(ET-4605C用)	888353	VE-TB-46C	¥10,230 (税抜¥9,300)	△					-
		(ET-3705C用)	888352	VE-TB-37C	¥8,250 (税抜¥7,500)	△					-
		(ET-□□05A・Bシリーズ用)	888351	VE-TB-AB	¥2,200 (税抜¥2,000)	-					△
⑨	脚固定金具	2セット入	883761	VE-KK-2	¥5,280 (税抜¥4,800)	-					△
⑩	木質床固定金具		888358	VE-MYK-4	¥26,400 (税抜¥24,000)	-					△ ※寒冷地域で屋内に貯湯ユニットを設置する場合に使用します。
⑪	かさ上げ金具	4個入	888120	VE-KAK-1	¥21,340 (税抜¥19,400)	-					△
⑫	ドレンエルボセット		939220	VE-DE-2	¥3,960 (税抜¥3,600)	-					△
⑬	樹脂製置台		889254	NRB-400IV	¥2,090/個 (税抜¥1,900/個)						△ (2個)
⑭	配管洗浄剤	500g入 (1回分)	910043		¥2,860 (税抜¥2,600)	△					-
⑮	凍結防止器 (エコフィットヒーター)	883730	EFH0.5 (0.5m, 3.8W)	¥8,910 (税抜¥8,100)	△ ※凍結のおそれがある地域で、給水・出湯・ふる配管に樹脂管を使用している場合に推奨します。						
		883731	EFH0.75 (0.75m, 5.6W)	¥9,350 (税抜¥8,500)							
		883732	EFH1 (1m, 7.5W)	¥9,900 (税抜¥9,000)							
		883733	EFH1.5 (1.5m, 11.3W)	¥10,890 (税抜¥9,900)							
		883734	EFH2 (2m, 15W)	¥11,880 (税抜¥10,800)							
⑯	HEMS基板セット		885598	VE-KS-1	¥24,200 (税抜¥22,000)	△					
⑰	砂こし器	(井戸水対応用)	946632	SFP2-25	¥23,320 (税抜¥21,200)	-	△				△
⑱	砂こし器	(井戸水対応用)	946646	SFS2-25 [受発注品]	¥70,070 (税抜¥63,700)	-	△				△
⑲	簡易水質検査セット	5セット入	946519		¥4,400 (税抜¥4,000)	-	△				△
⑳	負圧弁付自動空気抜き弁 (1/2B)		947221		¥20,900 (税抜¥19,000)	● 階下給湯の場合必要					
㉑	ソーラーお湯はりユニット		889539	SWEH-01	¥69,300 (税抜¥63,000)	-	△				-

① 増設リモコン CMR-3311SV 	② リモコンコード (台所・増設リモコン用) RK-3P (2心) 5m・8m・15m・20m 	③ リモコンコード (浴室リモコン用) KFR-3P (2心) 5m・8m・15m・20m 	④ リモコンパイプセット RPS-1 	⑤ アース棒 B-3 	⑥ 脚部カバー VE-KC-55B1 VE-KC-46C1 VE-KC-37C1 VE-KC-A1 VE-KC-3746B1 VE-KC-46B1H ※写真はVE-KC-3746B1 
⑦ アンカーボルト (拡張式) (脚部固定用) (ステンレス製) VE-AB-4 (4本入) VE-AB-5 (5本入) ねじ: M12 	⑧ 上部振れ止め金具 (ET-4605C用) VE-TB-46C (ET-3705C用) VE-TB-37C (ET-□□05A・B用) VE-TB-AB 	⑨ 脚固定金具 (2セット入) VE-KK-2 	⑩ 木質床固定金具 VE-MYK-4 固定金具×4 ナット (M12) ×4 皿木ネジ (5.1×50) ×32 		
⑪ かさ上げ金具 (集合住宅設置用) VE-KAK-1 (4個入) 110mm 	⑫ ドレンエルボセット VE-DE-2 	⑬ 樹脂製置台 NRB-400IV ※2個必要 	⑭ 配管洗浄剤 500g入 (1回分) 	⑮ 凍結防止器 (エコフィットヒーター) EFH0.5 EFH0.75 EFH1 EFH1.5 EFH2 	
⑯ HEMS基板セット VE-KS-1 (無線LAN対応リモコンを使用し、無線LANでインターネットに接続する場合は不要です) 	⑰ 砂こし器 SFP2-25 	⑱ 砂こし器 SFS2-25 [受発注品] 	⑲ 簡易水質検査セット (5セット入) ● 標準色シート (全硬度、pH) 各1枚 ● バックテスト (全硬度用) 5本入 ● バックテスト (pH用) 5本入 ● 水質検査報告書 5枚 ● 説明書他 全硬度用 ×5 pH用 ×5 	⑳ 負圧弁付自動空気抜き弁 (1/2B) 	㉑ ソーラーお湯はりユニット 基板ユニット お湯はりユニット 

電気温水器(ヒーター式)別売部品

■追いだき接続構成部材

●必要部品 △必要に応じて使用いただく部品






No.	品名	部品番号	型式	希望小売価格	フルオートタイプ		オートタイプ	
					DO-3713GPXH	DO-4613GPXH	DO-3713GPAH	DO-4613GPAH
①	一口循環口(ストレート)	888204	YJ-96	¥8,910(税抜¥8,100)	● 選択			
②	一口循環口(L字)	888205	YJ-96L	¥8,910(税抜¥8,100)				
③	一口循環口架橋ポリエチレン管用(ストレート)	888206	YJ-96B	¥10,670(税抜¥9,700)				
④	一口循環口架橋ポリエチレン管用(L字)	888207	YJ-96BL	¥10,670(税抜¥9,700)				
⑤	浴そうアダプター(ストレート)	193655	YD-11	¥7,700(税抜¥7,000)	-		● 選択	
⑥	浴そうアダプター(L字)	193656	YD-11L	¥7,700(税抜¥7,000)				
⑦	高温水遮断装置付 浴そうアダプター(ストレート)	193657	YD-21	¥15,290(税抜¥13,900)				
⑧	高温水遮断装置付 浴そうアダプター(L字)	193658	YD-21L	¥15,290(税抜¥13,900)				
⑨	銅管口ウ付部品セット(φ12.7)	804206	YJB-CP-3/8	¥2,090(税抜¥1,900)			△	
⑩	樹脂管接続部品セット(φ10)	804205	YJB-PP-10	¥3,740(税抜¥3,400)			△	
⑪	ペアチューブ	887759	STW-YJ-30cm	¥5,830(税抜¥5,300)	△			△ (1本)
		887760	STW-YJ-50cm	¥6,380(税抜¥5,800)				
		887761	STW-YJ-1m	¥6,820(税抜¥6,200)				
		887762	STW-YJ-1.5m	¥7,920(税抜¥7,200)				
		887763	STW-YJ-2m	¥9,130(税抜¥8,300)				
887764	STW-YJ-3m	¥11,000(税抜¥10,000)						
⑫	スマートホース(20m)	887758	CSH-20	¥62,040(税抜¥56,400)			△	
⑬	スマートホース接続部品セット	850824	YJB-HB-15	¥3,630(税抜¥3,300)			△	
⑭	スマートホース接続部品セットL	810799	YJB-HB-15-L	¥4,840(税抜¥4,400)			△	
⑮	架橋ポリエチレン管(シングル)	336130	VH-PE10A-80	¥29,040(税抜¥26,400)			△	
⑯	保温付ペア管(50m)	336221	PET10A-HZ-50	¥49,940(税抜¥45,400)	△			-
⑰	遮光テープ(幅50mm×長さ20m)	810668	CST-20	¥5,280(税抜¥4,800)			△	
⑱	遮熱管(50m)	336169	CU2-14	¥11,880(税抜¥10,800)			△	
⑲	化粧カバー(循環口ふさぎ板)	801850	GT-M(200角)	¥3,080(税抜¥2,800)			△	
		806223	GT-L(300角)	¥3,740(税抜¥3,400)			△	

①一口循環口 (ストレート) YJ-96 接続口径G1/2 	②一口循環口 (L字タイプ) YJ-96L 接続口径G1/2 	③一口循環口 架橋ポリエチレン管用 (ストレート) YJ-96B 	④一口循環口 架橋ポリエチレン管用 (L字タイプ) YJ-96BL 	⑤浴そうアダプター (ストレート) YD-11 	⑥浴そうアダプター (L字タイプ) YD-11L 
⑦高温水遮断装置付 浴そうアダプター (ストレート) YD-21 	⑧高温水遮断装置付 浴そうアダプター (L字タイプ) YD-21L 	⑨銅管口ウ付部品セット (φ12.7) YJB-CP-3/8 	⑩樹脂管接続部品セット (φ10) YJB-PP-10 	⑪ペアチューブ STW-YJ 30cm・STW-YJ 50cm STW-YJ 1m・STW-YJ 1.5m STW-YJ 2m・STW-YJ 3m ※給湯・給水配管には使用不可 ※フレキシブル、パッキン付 	⑫スマートホース CSH-20(20m) 
⑬スマートホース 接続部品セット YJB-HB-15 	⑭スマートホース 接続部品セットL YJB-HB-15-L 	⑮架橋ポリエチレン管 (樹脂管・10A×80m) VH-PE10A-80 	⑯保温付 ペア管(50m) PET10A-HZ-50 	⑰遮光テープ ※1 (幅50mm×長さ20m) CST-20 	⑱遮熱管(50m) CU2-14 
⑲化粧カバー (循環口ふさぎ板) GT-M・GT-L 		※イラストはGT-M			

注意 露出している部分には遮光処理が必要です。(保温材部分は不要) ※1: 遮光テープは架橋ポリエチレン管には直接貼り付けできません。

■リモコン関連

No.	品名	部品番号	型式	希望小売価格	フルオートタイプ		オートタイプ		給湯専用				
					DO-3713GPXH	DO-4613GPXH	DO-3713GPAH	DO-4613GPAH	DO-4613GPXH	DO-4613GPL	DO-3713GPL	DO-3013GPL	DO-3713DO-4613
①	音声台所リモコン	888635	CMR-3309V	¥22,000(税抜¥20,000)								△	
②	増設リモコン	888336	CMR-3311SV	¥27,500(税抜¥25,000)				△					
③	台所・増設リモコンコード(2心)	960645	RK-3P-5(5m)	¥2,090(税抜¥1,900)	● 選択				△ 選択				
		960646	RK-3P-8(8m)	¥2,860(税抜¥2,600)									
		960643	RK-3P-15(15m)	¥4,730(税抜¥4,400)									
		960644	RK-3P-20(20m)	¥6,380(税抜¥5,800)									
④	浴室リモコンコード(2心)	960714	KFR-3P-5(5m)	¥2,090(税抜¥1,900)	● 選択								
		960715	KFR-3P-8(8m)	¥2,860(税抜¥2,600)									
		960717	KFR-3P-15(15m)	¥4,730(税抜¥4,400)									
		882336	KFR-3P-20(20m)	¥6,380(税抜¥5,800)									
⑤	リモコンパイプセット	968678	RPS-1	¥1,980(税抜¥1,800)		△							

①音声台所リモコン CMR-3309V DO-3013GPL・ DO-3713GPL・ DO-4613GPL用 及び丸型タイプ) 	②増設リモコン CMR-3311SV 	③台所・増設リモコンコード RK-3P(2心) 5m・8m・15m・20m 	④浴室リモコンコード KFR-3P(2心) 5m・8m・15m・20m 	⑤リモコンパイプセット RPS-1 
--	--	--	---	---

電気温水器(ヒーター式)別売部品

■ その他構成部材

● 必要部品 △ 必要に応じて使用いただく部品

No.	品名	部品番号	型式	希望小売価格	フルオートタイプ		オートタイプ		給湯専用								
					DO-3713 GPXH	DO-4613 GPXH	DO-3713 GPAH	DO-4613 GPAH	DO-4613 GPTH	DO-4613 GPL	DO-3713 GPL	DO-3013 GPL	DO-3713 DO-4613				
①	減圧弁(3/4B)(内蔵タイプを除く)	807922	BG-1	¥19,360(税抜¥17,600)											●		
②	逃し弁(3/4B)(内蔵タイプを除く)	800110	BA-1	¥9,900(税抜¥9,000)											●		
③	負圧作動付き逃し弁(3/4B)(内蔵タイプを除く)	937913	VE-AA-VS	¥15,840(税抜¥14,400)											● 選択		
④	真空破壊弁(1/2B)(高温用水)	800791	VB14	¥26,070(税抜¥23,700)											△		
⑤	空気抜き弁(3/4B)	943309	AV2031ZB	¥7,700(税抜¥7,000)											△		
⑥	インサートバルソケ(3/4B)	801755	VS-20	¥3,520(税抜¥3,200)													
⑦	水栓ソケット(3/4B)	801756	S-20	¥1,210(税抜¥1,100)													
⑧	給水・給湯絶縁パイプ(3/4B・0.5m×1本)*1	936180	GT-61□	¥3,960(税抜¥3,600)										△(2本)	-		
⑨	給水・給湯絶縁パイプ(3/4B 1m・0.5m各1)*1	790699		¥6,050(税抜¥5,500)											△		
⑩	給水・給湯絶縁パイプ(3/4B・0.5m×2本)*1	806208	GS-2	¥4,730(税抜¥4,300)										△	-		
⑪	ふる配管用絶縁パイプ(1/2B・0.5m×2本)	938254		¥2,640(税抜¥2,400)										△	-		
⑫	水栓ソケット(1/2B)	938255		¥1,210(税抜¥1,100)										△	-		
⑬	ホッパー	936181	GT-70□	¥2,420(税抜¥2,200)											△		
⑭	転倒防止金具	882663	VE-TB-4575	¥23,980(税抜¥21,800)											△		
⑮	ドレンエルボセット	190001	VE-DE-1	¥28,820(税抜¥26,200)											△		
⑯	ドレンエルボセット	939220	VE-DE-2	¥3,960(税抜¥3,600)											-		
⑰	漏水検知セット	888674	VE-RSK-1	¥33,000(税抜¥30,000)													
		888675	VE-RSK-2														
		888676	VE-RSK-3														
⑱	脚固定金具	2セット入	883761	VE-KK-2	¥5,280(税抜¥4,800)												
⑲	木質床固定金具*2	3個入	888359	VE-MYK-3	¥21,120(税抜¥19,200)											△	
		4個入	888358	VE-MYK-4	¥26,400(税抜¥24,000)											-	
⑳	かさ上げ金具	4個入	888120	VE-KAK-1	¥21,340(税抜¥19,400)										-		
㉑	アース棒		870251	B-3	¥3,300(税抜¥3,000)										●戸建て住宅必要		
㉒	脚部カバー		883980	VE-KC-3710	¥15,950(税抜¥14,500)											-	
			888673	VE-KC-3013	¥14,520(税抜¥13,200)											△	
㉓	配管カバー		883982	VE-HC-3710	¥8,690(税抜¥7,900)										-		
㉔	アンカーボルトセット (拡張式・脚部固定用)	3本入	883662	VE-AB-3	¥3,190(税抜¥2,900)											△	
		4本入	883663	VE-AB-4	¥3,960(税抜¥3,600)											-	
㉕	上部振れ止め金具		888351	VE-TB-AB	¥2,200(税抜¥2,000)										-		
㉖	電源延長セット		884043	VE-DGE-270	¥5,940(税抜¥5,400)										△		
㉗	凍結防止器(エコフィットヒーター)		883730	EFH0.5(0.5m, 3.8W)	¥8,910(税抜¥8,100)												
			883731	EFH0.75(0.75m, 5.6W)	¥9,350(税抜¥8,500)												
			883732	EFH1(1m, 7.5W)	¥9,900(税抜¥9,000)												
			883733	EFH1.5(1.5m, 11.3W)	¥10,890(税抜¥9,900)												
			883734	EFH2(2m, 15W)	¥11,880(税抜¥10,800)												
㉘	負圧弁付自動空気抜き弁(1/2B)		947221		¥20,900(税抜¥19,000)										●階下給湯の場合必要		

\*1:銅管など金属配管を使用する場合は、配管途中に絶縁パイプの使用をおすすめします。 \*2:寒冷地域で屋内に本体を設置する場合に使用します。

① 減圧弁(3/4B) 80kPa	② 逃し弁(3/4B) 95kPa	③ 負圧作動付き逃し弁(3/4B) VE-AA-VS	④ 真空破壊弁(1/2B)(高温用水)	⑤ 空気抜き弁(3/4B)	⑥ インサートバルソケ(3/4B) VS-20	⑦ 水栓ソケット(3/4B) S-20	⑧ 給水・給湯絶縁パイプ(3/4B 0.5m) GT-61□	⑨ 給水・給湯絶縁パイプ(3/4B 1m・0.5m各1)	⑩ 給水・給湯絶縁パイプ(3/4B 0.5m×2本) GS-2
⑪ ふる配管用絶縁パイプ(1/2B・0.5m×2本)	⑫ 水栓ソケット(1/2B)	⑬ ホッパー(丸型温水器専用) GT-70□	⑭ 転倒防止金具 VE-TB-4575	⑮ ドレンエルボセット VE-DE-1	⑯ ドレンエルボセット VE-DE-2	⑰ 漏水検知セット VE-RSK-1 VE-RSK-2 VE-RSK-3	⑱ 脚固定金具 VE-KK-2 (2セット入)		
⑲ 木質床固定金具 VE-MYK-3(3個入) VE-MYK-4(4個入)	⑳ かさ上げ金具(集合住宅設置用) VE-KAK-1(4個入)	㉑ アース棒 B-3	㉒ 脚部カバー VE-KC-3710 VE-KC-3013	㉔ アンカーボルト(拡張式・脚部固定用)(ステンレス製) VE-AB-3(3本入) VE-AB-4(4本入)	㉕ 上部振れ止め金具 VE-TB-AB	㉖ 電源延長セット VE-DGE-270	㉗ 凍結防止器(エコフィットヒーター) EFH0.5 EFH0.75 EFH1 EFH1.5 EFH2	㉘ 負圧弁付自動空気抜き弁(1/2B)	

炎を出さずに、煮込みから強火調理までゆとりの火力。キッチンライフに夢ふくらみます。

A10シリーズ **3口IH** **NEW**



[720162]  
**CS-A106-S**  
トッププレート:60cm  
希望小売価格  
**¥484,000**(税抜¥440,000)

(主な機能) ■かきまぜ加熱  
■端まで加熱  
■フライパン適温調理



[720161]  
**CS-A107-S**  
トッププレート:75cm  
希望小売価格  
**¥506,000**(税抜¥460,000)

(主な機能) ■スマートトッププレート  
■おいしくクリーニング  
■揚げ物機能

ヒーター種類

2.0kW IH  
3.2kW IH  
3.2kW IH

3口IH

A8シリーズ **3口IH** **NEW**



[720164]  
**CS-A86-S**  
トッププレート:60cm  
希望小売価格  
**¥396,000**(税抜¥360,000)

(主な機能) ■フライパン適温調理  
■スマートトッププレート  
■おいしくクリーニング



[720163]  
**CS-A87-S**  
トッププレート:75cm  
希望小売価格  
**¥418,000**(税抜¥380,000)

(主な機能) ■揚げ物機能  
■レンジフード無線連動  
■水無し両面自動焼き

ヒーター種類

2.0kW IH  
3.2kW IH  
3.2kW IH

3口IH

※天ぷら鍋同梱

G321Mシリーズ **2口IH+ラジエント** **NEW**



[720165]  
**CS-G321MS**  
トッププレート:60cm  
希望小売価格  
**¥326,700**(税抜¥297,000)

(主な機能) ■火力3.0kW  
■揚げ物少量油対応



[720166]  
**CS-G321M**  
トッププレート:60cm  
希望小売価格  
**¥304,700**(税抜¥277,000)

(主な機能) ■左右IH同時使用可  
■水無し両面自動焼き

ヒーター種類

1.2kW RH  
3kW IH  
3kW IH

2口IH+ラジエント

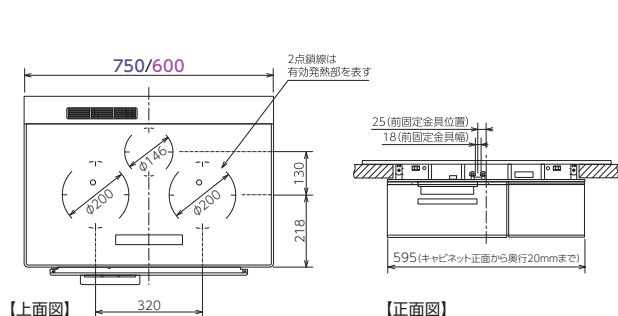
別売品 [747785]  
●専用天ぷら鍋 **CS-T22**  
**¥4,070**(税抜¥3,700)

■火加減ワッカリサイン

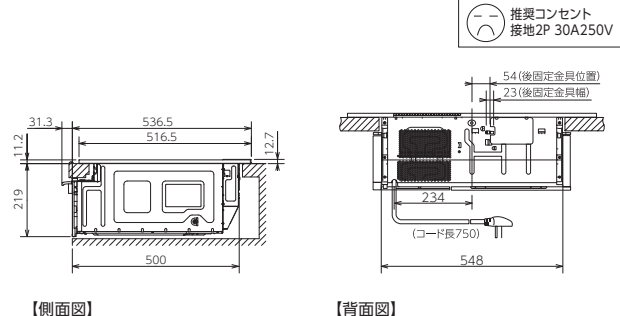


寸法図 (IHクッキングヒーター、ワイドIHクッキングヒーター) (単位:mm)

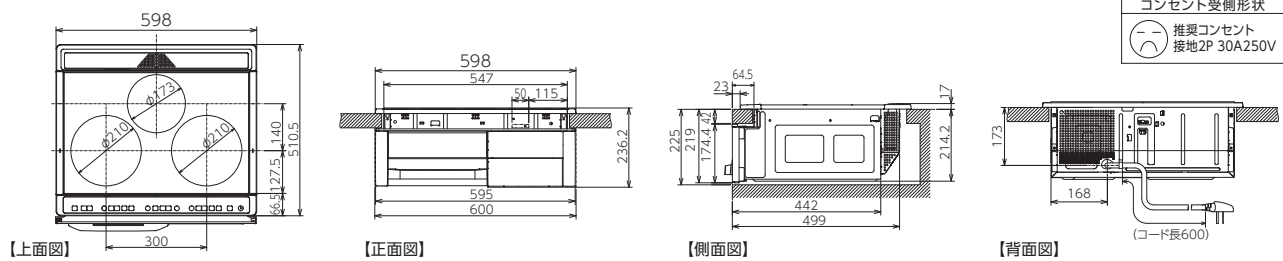
●ビルトイン型 **75cmワイドトップ** CS-A107-S, CS-A87-S



●ビルトイン型 **60cmトップ** CS-A106-S, CS-A86-S



●ビルトイン型 **60cmトップ** CS-G321M, CS-G321MS



### 別売部品

#### ●ビルトイン型 3口設置枠

幅60cmタイプ用 CS-ZWAKU60[720109]  
希望小売価格 **¥27,280** (税抜¥24,800)

幅75cmタイプ用 CS-ZWAKU75[720111]  
希望小売価格 **¥29,040** (税抜¥26,400)



#### ■専用隙間かくし下ルーバー (ビルトイン型専用) **NEW**

シリーズ名	キャビネット隙間	色	部品番号	型名	希望小売価格	外形寸法(幅×奥行×高さ)
A10, A8シリーズ	27mmに対応	シルバー	720171	CS-ZUA27-S	<b>¥6,600</b> (税抜¥6,000)	595×19×16.8mm
	52mmに対応	シルバー	720172	CS-ZUA52-S	<b>¥7,260</b> (税抜¥6,600)	595×19×41.8mm
G321Mシリーズ	30mmに対応	グレー	720134	CS-ZU12M25	<b>¥4,840</b> (税抜¥4,400)	595×45×20.5mm
	55mmに対応	グレー	720135	CS-ZU12M50	<b>¥4,840</b> (税抜¥4,400)	595×45×45.5mm

#### ■専用隙間かくし上ルーバー (ビルトイン型専用) **NEW**

シリーズ名	キャビネット隙間	色	部品番号	型名	希望小売価格	外形寸法(幅×奥行×高さ)
A10, A8, G321Mシリーズ	21mmに対応	シルバー	720136	CS-ZTM10 *	<b>¥4,620</b> (税抜¥4,200)	595×43×16mm

※付属の上ルーバーを外した状態で21mm以上の隙間がある場合に使用します。取付けは付属の上ルーバーを外して隙間かくし上ルーバーを取付けます。キャビネットの隙間が11mmの場合、付属の上ルーバーを取付けます。

### 設置時の注意事項

#### ■IHクッキングヒーター設置について

IHクッキングヒーターを設置するには、200Vの配線工事が必要です。詳しくは電気工事店にご相談ください。

#### ■集合住宅での設置について

集合住宅では全体の電気容量の関係で200V工事が行えない場合がありますので、管理組合、管理会社などにご確認ください。

#### ■ガス製品からのお取り替えについて

ガス機器から取り替える場合、ガス事業者に連絡しないでガス工作物(ガス配管、ガスメーター、ガス栓など)を無断で撤去することは、法令により規制されています。事前にガス事業者へ連絡してください。また、閉栓はガス事業者に依頼してください。

※電気工事は、「電気設備技術基準」、「内線規定」に基づき必ず電気工事士の有資格者が施工してください。



#### 安全に関する ご注意!

- ご使用前に取扱説明書をよくお読みの上、正しくお使いください。
- 心臓ペースメーカーをお使いの方は専門医とご相談の上、ご使用ください。
- 電源は定格電力以上のアース付きのコンセントに直接接続してお使いください。火災の原因となります。

※市販の鍋をお求めになるときは財団法人「製品安全協会」の   マークのある鍋をおすすめします。

ウルトラハイインパルス機能搭載

井水対応

プレミアム

スタンダード

減災対応

エコキュート

電気温水器

IHクッキングヒーター

## 長府製作所延長保証制度<sup>(有償)</sup>のご案内

### 標準保証(メーカー保証)

エコキュート・おひさまエコキュート・電気温水器・IHクッキングヒーターは1年間の無償保証を行っています。

なお、エコキュート・おひさまエコキュートの貯湯タンクは5年間、冷媒回路は3年間、電気温水器の貯湯タンクは5年間、ヒーターは3年間無償保証です。

### 長府製作所延長保証制度(有償)

保証料をご負担いただくと修理費が無料になります。

- 対象製品／エコキュート・おひさまエコキュート・電気温水器・IHクッキングヒーター
- 保証期間／機器設置日から5年・8年・10年間(メーカー保証期間含む)の長期保証
- 保証内容／延長保証期間中に対象商品が故障した場合の修理費用(技術料・部品代・出張料)が無料。
- お申込有効期間／機器設置日から6ヶ月以内。

本カタログ掲載商品は  
全て延長保証制度対象商品です。

#### 延長保証料金<sup>※1</sup>

保証期間	5年	8年	10年
エコキュート <sup>※2</sup> おひさまエコキュート	¥9,900 (税抜¥9,000)	¥24,200 (税抜¥22,000)	¥29,700 (税抜¥27,000)
電気温水器	¥8,800 (税抜¥8,000)	¥14,300 (税抜¥13,000)	¥18,700 (税抜¥17,000)
IHクッキングヒーター	¥3,630 (税抜¥3,300)	¥7,700 (税抜¥7,000)	¥11,220 (税抜¥10,200)

#### 延長保証対象期間

設置	1年	5年	8年	10年	
5年保証	メーカー保証	延長保証期間	通常の有料修理		
8年保証	メーカー保証	延長保証期間		通常の有料修理	
10年保証	メーカー保証	延長保証期間			通常の有料修理

※1：一般家庭での通常使用状況下における故障が本保証の対象です。詳しくは、ホームページの「長府製作所延長保証制度保証規定」をご参照ください。

※2：井戸水対応機種の場合、延長保証加入時にメーカーが定める水質基準を満たしている場合でも、故障が水質に起因する場合には保証対象とはなりません。

●2026年6月現在(保証内容・保証料は変更する場合がありますのでご注意ください)

# エコキュート・おひさまエコキュート(ヒートポンプ式)・電気温水器(ヒーター式)に関するご注意。 全機種共通

- 使用する水について  
[井戸水対応モデル以外]水道水を使用してください。  
水質によっては、タンク、減圧弁、逆止弁、熱交換器等の寿命が通常より短くなることがあります。特に、温泉水、地下水、井戸水を使用した場合、通常の寿命は保証しかねます。(不具合等が発生した場合、無償保証はできません。)また、水道水であっても、塩分、石灰分、その他の不純物が使用水に含まれていたり、酸性水質の地域では使用をさげてください。水質が原因の故障(析出物によるつまり、腐食による水漏れ等)は保証期間内でも有料修理となります。
- [井戸水対応モデル]水道水、または井戸水の水質基準を満たした井戸水を使用してください。  
温泉水・井戸水の水質基準に適合しない水を使用した場合、または機器を設置する前に水質検査を行い、弊社の水質基準を満たしていることを確認した証明書(水質検査報告書)がない場合、水質が原因の故障は保証期間内でも有料修理となります。  
弊社の水質基準は析出物(炭酸カルシウムなど)によるつまりに対する基準ですので、析出物以外の水質が原因の故障(腐食による水漏れ等)は保証期間内でも有料修理となります。
- 排水(湯)は浄化槽へ導かないでください。腐食性ガス等で機器が著しく腐食されます。
- 浴そうや洗面台が水中の銅イオンと脂肪分(湯垢)により青く変色することがありますが人体に害はありません。日頃から湯垢などが残らないようお手入れするとともに、万が一着色した場合はフレンジャー(強くすると傷になる場合があります)やアンモニア水(10%溶液)等でふき取ってください。
- 入浴剤については、給湯専用・オートタイプは使用可能です。(ecoと)フルオートタイプについては次の入浴剤は使用しないでください。(機器故障の原因になります。)推奨品以外の発泡するタイプやイオウ、酸、アルカリ、塩分を含んだもの、お湯にこぼるタイプ、バスバブル、パウダー配合タイプ、ミルク成分配合や、とろみ系、生薬(葉、茎など固形のもの)など固形物が多すぎないタイプ(入浴剤の使用説明書もよくご確認ください。また、複数の入浴剤は同時に使わないでください。)
- 強いだま機能付きのエコキュート・おひさまエコキュート・電気温水器が取り付け可能な浴そうの大きさは400リットルまでです。
- 給水圧力は、高圧/パワータイプ300kPa以上、高圧タイプ200kPa以上、電気温水器標準圧力タイプは100kPa以上を確保してください。(上限750kPa)
- 高圧力タイプの電気温水器は上水道用です。
- タンク内のお湯は加熱により少しずつ冷めます。
- 給湯栓及び浴そう循環口からの出湯温度は、配管からの加熱により、設定温度より低めになることがあります。
- 残湯量表示が点灯してもタンク内の温度が低い場合は、[凍りだき不可表示]が点滅し凍りだきができます。
- 沸き上げ時タンクに入浴などでお湯を使用した場合、設定温度まで沸き上げが止まり翌日の湯量不足の原因になる場合があります。
- 混合水栓は必ず逆止弁付きを使用してください。逆止弁のついていない混合水栓を使用した場合、沸き上げ中以外に逃し弁より排出される場合があります。
- シングルレバー式混合水栓及び手元ストッパー、マッシャー・シャワーなどのシャワーヘッドを使用すると、出湯量が少なくなることがあります。
- 浴室、シャワー、台所、洗面所などで2か所以上同時にお湯を使用すると、出湯量が少なくなることがあります。
- ウォーターハンマー現象が発生する場合は、水撃防止装置を取付けてください。

- 船舶、車両へ搭載すると、振動や揺れにより機器が故障するおそれがありますので、据付けしないでください。
- 時間帯別電気契約の種類によって、時間帯と電気料金単価が異なります。
- 太陽熱温水器との接続はできません。(指定機種は、ソーラーお湯はりユニットを使用することで接続可能です。)
- リモコンの設定時刻がずれていると、電気料金が高くなります。
- 寒冷地でご使用の際は、貯湯タンク(ユニット)の屋内設置を推奨します。
- 凍結の恐れがあるすべての配管に凍結防止ヒーターと保温材を巻いて、凍結防止工事を確実に実施してください。
- 以上の内容及び取扱説明書・据付工事説明書の内容を守らなかったために発生した不具合については、保証期間内であっても無償保証の対象外となります。
- 高圧力タイプの電気温水器は労働安全衛生法の「小型ボイラー」に区分されます。事業所(店舗・事務所・工場など)に設置する場合は、労働基準監督署への設置届け出が必要になり、定期自主検査の実施が義務付けられています。一般家庭に設置する場合はこれらの義務はありません。

## ■定期点検

- 少しでも長くお使いいただくために、取扱説明書の内容に従って定期的にお手入れと日常点検を行ってください。
- 減圧弁、逆止弁は消耗部品です。
- (電気温水器(ヒーター式))
  - お湯の使用回数や使用条件により、実際に使えるお湯の量は変わります。
  - 深夜電力通電制御型(8時間)の電気温水器は第2深夜電力(5時間)では使用できません。
  - 保証期間は、お買上げの日より1年間、貯湯タンクは5年間、ヒーターは3年間です。
- (エコキュート・おひさまエコキュート(ヒートポンプ式))
  - 深夜電力契約のご使用はできません。
  - 指差地(海浜地区で潮風が直接当たる場所)や温泉地帯など特殊な場所では、機器が故障する恐れがありますので、据付けしないでください。
  - 前日の残り湯を沸かし直しされた場合、使用状況によっては、湯切れすることがあります。
  - 保証期間は、お買上げの日より1年間、貯湯タンクは5年間、冷媒回路は3年間です。
- (一般仕様 施工時の注意点)
  - 寒冷地(北海道、青森、秋田、岩手を中心とした平成28年省エネルギー基準での1~3地域)および最低気温がマイナス10℃を下回る地域では保護装置動作、能力低下の恐れがありますので、据付けしないでください。
- (寒冷仕様 施工時の注意点)
  - 外気温がマイナス25℃を下回る極寒地では凍結により保護装置動作、能力低下の恐れがありますのでご使用できません。札幌以南が使用地域の目安です。
  - ヒートポンプユニットは高置台の上に据付けてください。
  - ヒートポンプユニットのドレン排水は「タレ流し」にしてください。ドレンホースを使用するとドレン水が本体内で凍結し、排水効果が損なわれることがあります。

## ■運転音に関するご注意

- 運転音は、JIS C 9220:2018に準拠し、反響の少ない無響室で測定した数値です。
- 実際に据付けた状態で測定すると、周囲の騒音や反射音を受け、表示数値より大きくなるのが普通です。
- ヒートポンプ給湯機は、主に人が睡眠している深夜に運転するため、運転音による不眠等が一部報告されています。寝室や隣家に近い場所など騒音が気になる場所には据付けしないでください。
- 風間沸上げ形ヒートポンプ給湯機は、主に昼間に運転しますが、人が睡眠している深夜にも運転することがあります。寝室や隣家に近い場所など騒音が気になる場所には据付けしないでください。

## ■騒音等防止を考えた据付に関して

「騒音等防止を考えた 家庭用ヒートポンプ給湯機の据付けガイドブック」を下記URLより無償ダウンロードできますので参照してください。

一般社団法人 日本冷凍空調工業会のホームページ

[https://www.raia.or.jp/product/heatpump/t\\_guide.html](https://www.raia.or.jp/product/heatpump/t_guide.html)



## ■安全に関するご注意!

- ご使用前に取扱説明書をよくお読みのうえ、正しくお使いください。
- このカタログに記載の機器は一般家庭用です。業務用には使用しないでください。
- アースを確実に取付けてください。故障や漏電のときに感電する恐れがあります。アース工事は必ず電気店に依頼してください。
- 製品の近くにガス類や引火物を置かないでください。発火することがあります。
- 漏電遮断器の動作を確認してください。故障や漏電のときに感電する恐れがあります。
- 凍結防止対策を行ってください。タンク、配管が破裂してやけどすることがあります。
- 脚をアンカーボルトで固定してください。本体が倒れてケガをすることがあります。

- 床面が防水、排水処理されているか確認してください。
- 設置は工事説明書に従って質量に耐える所に確実に行ってください。設置が不完全な場合は、感電、火災、本体落下によるケガ、水漏れの原因になります。
- そのまめ飲用しないでください。長期間のご使用によってタンク内に水アカがたまり、配管材料の劣化等によって水質が変わることがあります。飲用される場合は、下記の点に注意し、必ず一度、ヤカンなどで沸騰させてからにしてください。
- 熱いお湯が出てくるまでの水(配管内にたまっている水)は雑用水としてお使いください。固形物や変色、濁り、異臭があった場合は、直ちに点検の依頼を行ってください。

ガス機器から電気機器へ変更をする際(ガス給湯器から電気温水器やエコキュートへの取替など)は、事前にガス事業者への連絡が必要になります。ガス事業者への連絡をせずに無断撤去することは法令により規制されておりますのでご注意ください。

長府製作所もしくは当社販売会社と誤認させて、電話勧誘したり、お客様の意思に反して強引に販売する訪問販売者にご注意下さい。訪問販売や電話勧誘販売は消費者保護を目的とした法律の適用を受けます。  
※特定商取引法(旧訪問販売法)・消費者契約法(消費者と事業者が結んだ契約全てが対象です)

## ■家庭用ヒートポンプ給湯機の性能検定証について

一般社団法人 日本冷凍空調工業会の冷凍空調機器性能検定制度における合格品には、性能に関する高い信頼性を示す検定証が貼付されています。



## ■愛情点検



## ★長年ご使用の機器は、ぜひ点検を!

補修用性能部品の保有期間は製造打ち切り後、エコキュート・おひさまエコキュートは12年、電気温水器は10年、IHヒーターは8年です。

こんな症状はありませんか	●設置場所が濡れている。	●お湯の出が悪い。
	●お湯が早くなる。	●時々漏電遮断器がはたらく。
	●コクがい臭いがする。	●運転中に異常な音がある。
	●その他の異常、故障がある。	

→ **ご使用中**

故障や事故防止のため、分電盤のブレーキを切り、機器の漏電遮断器を「OFF」にした後、給水元栓を閉じて、お買い求めの販売店に点検・修理を依頼してください。

●一般のお客様からのお問い合わせは、右記フリーダイヤルへ **0120-925-339** (修理に関するお問い合わせ) **24時間365日受付** (商品に関するお問い合わせ) 平日 8:10~18:00 土日祝 8:10~17:00  
携帯電話からは 0570-666-339 (通話料金が掛かります) ※電話番号をよくお確かめのうえ、お掛け間違いのないようお願いします。

●お客様から取得いたしました個人情報、お客様へのお問い合わせ対応を目的として利用し、適切に管理します。修理業務等を委託する場合や正当な理由がある場合を除き、第三者に開示・提供いたしません。

特約店 ご用命はアフターサービスのゆきとどいた当店へ。

## 株式会社 長府製作所

工場・営業部・ショールーム(*印を除く)		
本社	〒752-8555 下関市長府扇町2-1	TEL (083) 248-1111 FAX (083) 248-1906
花巻	〒025-0301 *花巻市北湯口第2地割1番地26	TEL (0198) 37-1115
宇都宮	〒321-3231 宇都宮市清原工業団地30番	TEL (028) 667-6111
滋賀	〒520-2394 野洲市野洲1473-3	TEL (077) 588-4111
支店/営業所・ショールーム(*印を除く)		
札幌支店	〒065-0042 *札幌市東区本町2条10-1-25	TEL (011) 785-1211
東京支店	〒160-0022 新宿区新宿5-14-6	TEL (03) 5369-3511
大阪支店	〒564-0053 吹田市江の木町1-8-27	TEL (06) 6338-7111
福岡支店	〒812-0024 福岡市博多区綱場町9-20	TEL (092) 273-2811
釧路営業所	〒085-0051 *釧路市光陽町8-1	TEL (0154) 22-5821
帯広営業所	〒080-0023 *帯広市西13条南11-9	TEL (0155) 22-1335
旭川営業所	〒070-8002 *旭川市神楽2条9-3-10	TEL (0166) 74-4585
函館営業所	〒041-0851 *函館市本通4-17-25	TEL (0138) 53-2583
青森営業所	〒030-0131 *青森市問屋町2-18-18	TEL (017) 738-4141
盛岡営業所	〒020-0122 盛岡市みたけ5-15-50	TEL (019) 641-0811
秋田営業所	〒010-0914 *秋田市保戸野千代田町15-17	TEL (018) 824-3421
仙台営業所	〒980-0012 仙台市青葉区錦町1-4-6	TEL (022) 264-0311
埼玉営業所	〒352-0001 *新座市東北2-24-3	TEL (048) 471-8420
横浜営業所	〒224-0003 横浜市中区都筑中央1-36-21	TEL (045) 912-3111
千葉営業所	〒261-0001 千葉市美浜区幸町2-24-32	TEL (043) 248-4111
名古屋営業所	〒465-0095 名古屋市中東区高社1-72-1	TEL (052) 779-2111
金沢営業所	〒921-8550 金沢市玉鉾4-17	TEL (076) 292-3111
松本営業所	〒390-0852 *松本市大字島立354-1	TEL (0263) 63-2111
香川営業所	〒764-8510 仲多度郡多度津町東港町7-8	TEL (0877) 33-2311
岡山営業所	〒700-0976 岡山市北区辰巳3-1-11	TEL (086) 245-1111
広島営業所	〒732-0811 広島市南区段原1-1-1	TEL (082) 261-5111
沖縄営業所	〒901-2101 浦添市西原3-18-10	TEL (098) 877-3111

ホームページアドレス <https://www.chofu.co.jp/> ←ホームページから製品仕様書及びカタログがダウンロードできます。 '26.6.75(BBDO)

DO-26-0002-改 ※当カタログ記載の仕様、価格は変更する場合がございますのでご了承ください。尚製品の色は印刷のため実際の色と若干異なる場合があります。

※このカタログに表示の内容は2026年6月現在のものです。