

寸法図

BJK-1620R	P097
BJK-1616R	P099
BJK-1620H・1620K	P101
BJK-1620C	P103
BJK-1616H・1616K	P105
BJK-1616C	P107
BJK-1216H・1216K	P109
BJK-1216C	P111
BJW-1721T・1721K	P113
BJW-1721C	P115
BJW-1717T・1717K	P117
BJW-1717J・1717C	P119
BJW-1217T・1217K	P121
BJW-1217J・1217C	P123
浴槽寸法図 (BJK)	P125
浴槽寸法図 (BJW)	P126
窓納まり図	P127
ドア寸法図 (BJK)	P128
ドア寸法図 (BJW)	P129
吊架台詳細図 (BJK) (BJW)	P130
吊架台セット設置可能寸法	P130
換気扇仕様寸法図	P131
オプション仕様寸法図	P133
床下空間範囲 (BJK)	P135
床下空間範囲 (BJW)	P136
搬入について	P138
設置スペース	P138
基礎工事	P138
基礎寸法	P138

BJK
シリーズ

1620
1.25坪サイズ

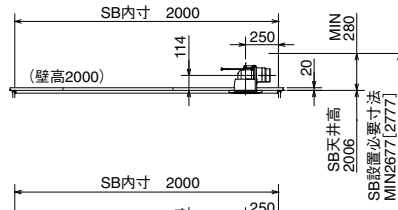
R
プラン

基本仕様図

Rプラン

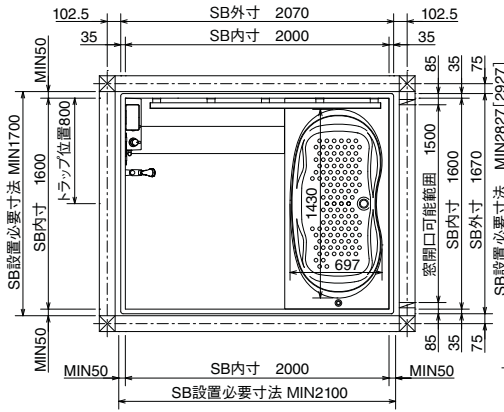
- ※浴槽またぎ高さ:415
- ※[]内は高脚仕様の場合
- ※ボルト脚調節範囲
- 標準仕様:-15~+30
- 高脚仕様:-10~+30
- 低脚仕様:-10~+30

■標準仕様・高脚仕様立面図

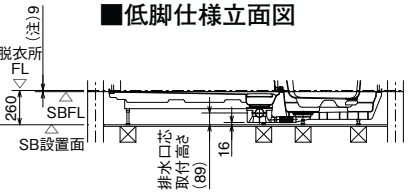


■平面図

☒ 柱は120角

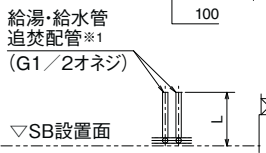
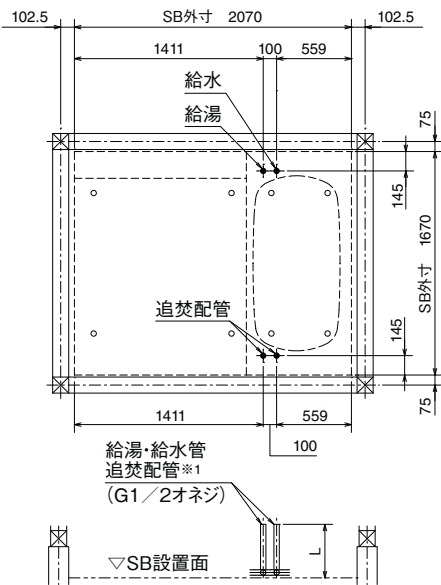


■低脚仕様立面図



※SBFLから脱衣所FLの高さ寸法(本図は(注)9[中折ドアの場合])は、
ドアにより異なりますので、ドア寸法図(P128)を参照してください。

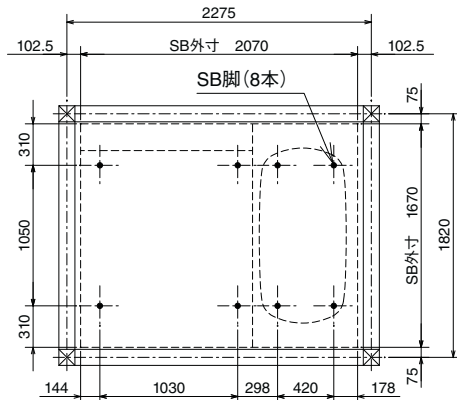
給水管・給湯管／追焚配管 (CR/SR)



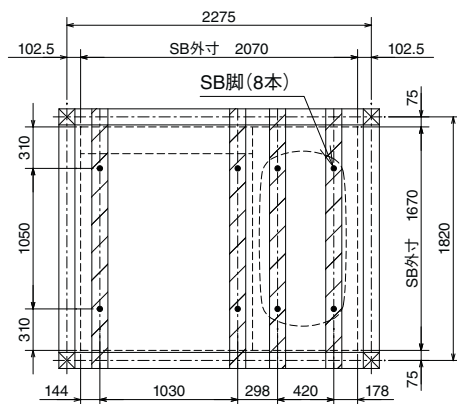
※1. 立上げ配管から浴槽までは、別途配管が必要です。

	標準仕様	高脚仕様	低脚仕様
L	440	540	300

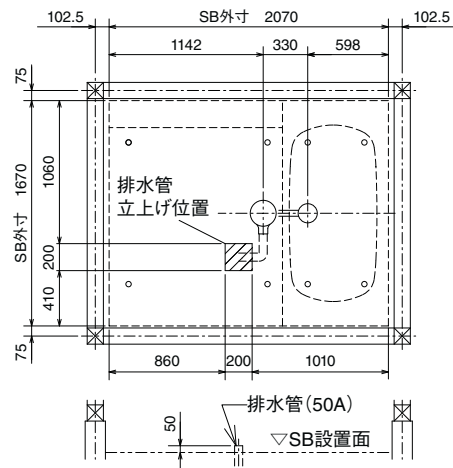
脚位置図 (CR/SR) 標準仕様・高脚仕様



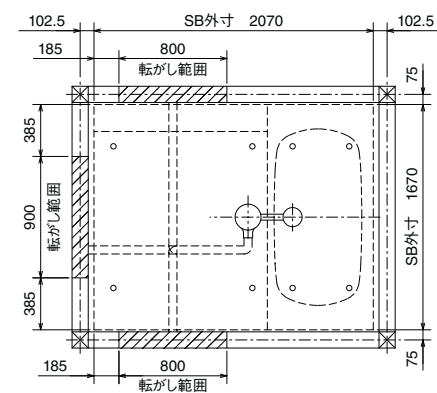
脚位置図 (CR/SR) 低脚仕様



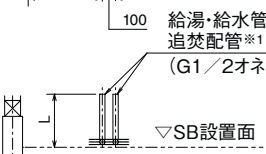
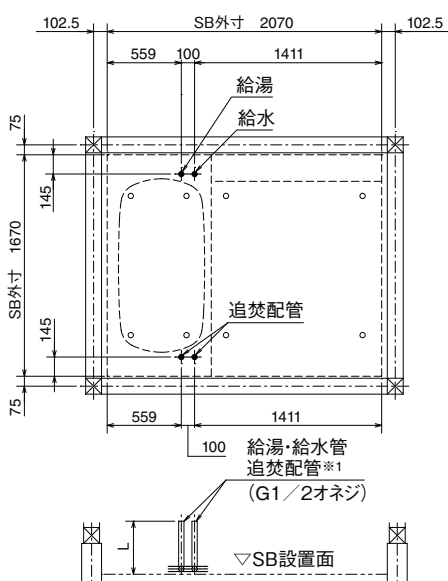
排水管 (CR/SR) 標準仕様・高脚仕様



排水管 (CR/SR) 低脚仕様



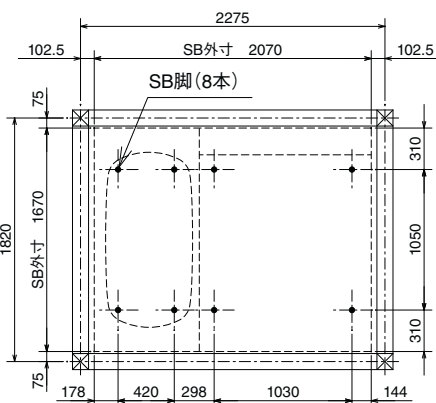
給水管・給湯管／追焚配管 (CL/SL)



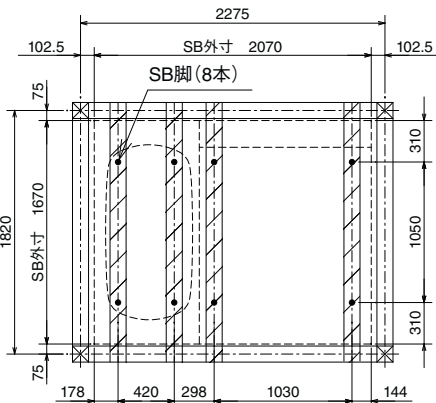
※1. 立上げ配管から浴槽までは、別途配管が必要です。

	標準仕様	高脚仕様	低脚仕様
L	440	540	300

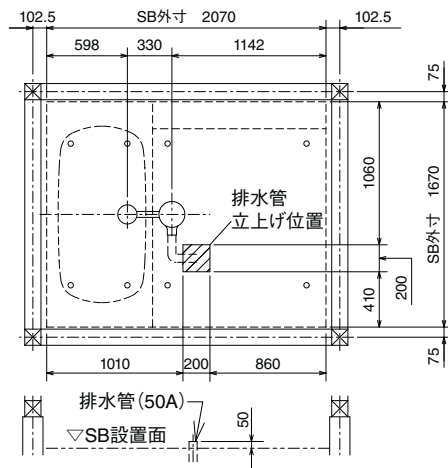
脚位置図 (CL/SL) 標準仕様・高脚仕様



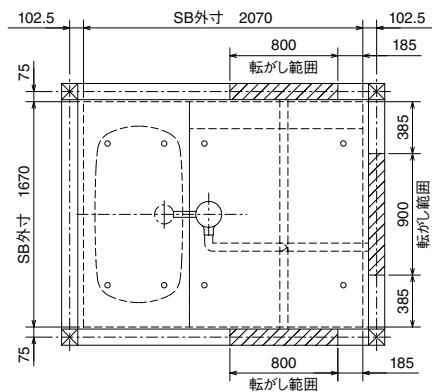
脚位置図 (CL/SL) 低脚仕様



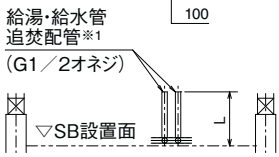
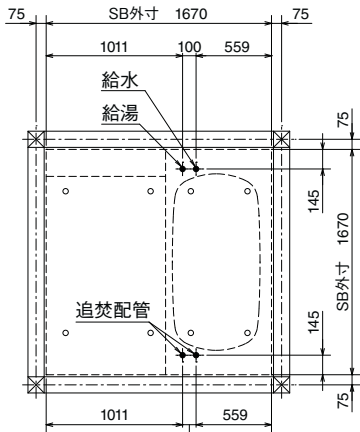
排水管 (CL/SL) 標準仕様・高脚仕様



排水管 (CL/SL) 低脚仕様



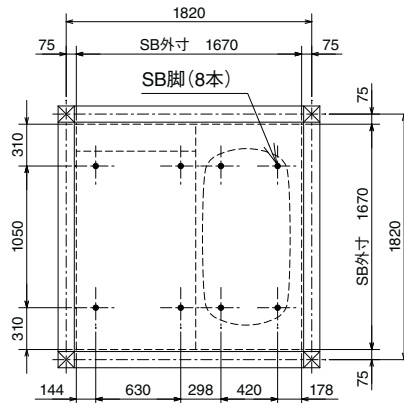
給水管・給湯管／追焚配管(CR/SR)



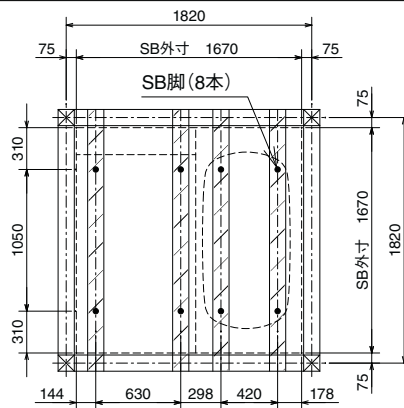
※1. 立上げ配管から浴槽までは、別途配管が必要です。

	標準仕様	高脚仕様	低脚仕様
L	440	540	300

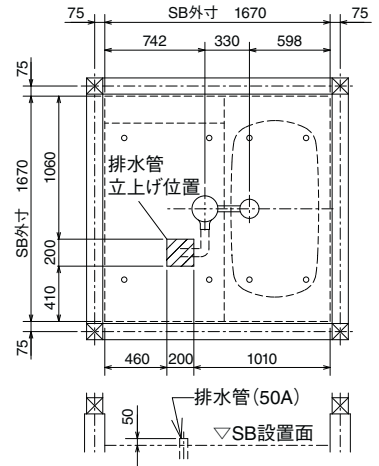
脚位置図(CR/SR)標準仕様・高脚仕様



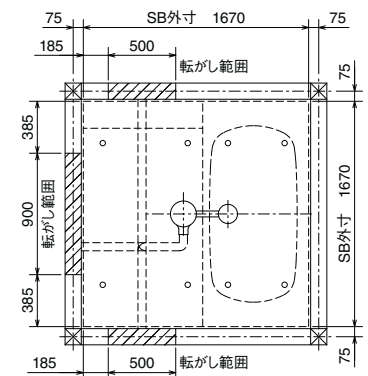
脚位置図(CR/SR)低脚仕様



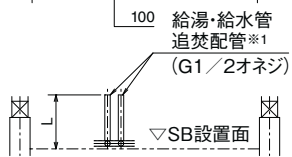
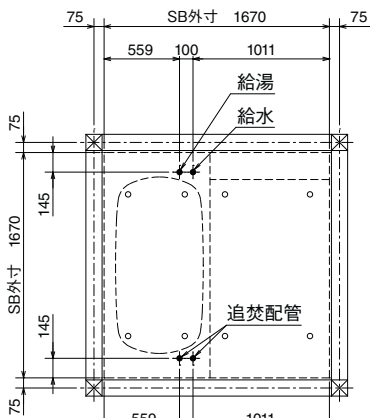
排水管(CR/SR)標準仕様・高脚仕様



排水管(CR/SR)低脚仕様



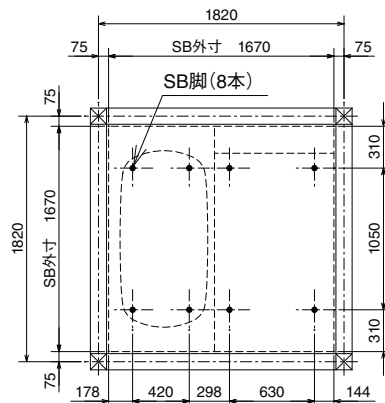
給水管・給湯管／追焚配管(CL/SL)



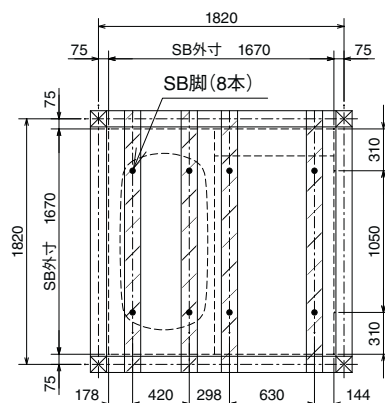
※1. 立上げ配管から浴槽までは、別途配管が必要です。

	標準仕様	高脚仕様	低脚仕様
L	440	540	300

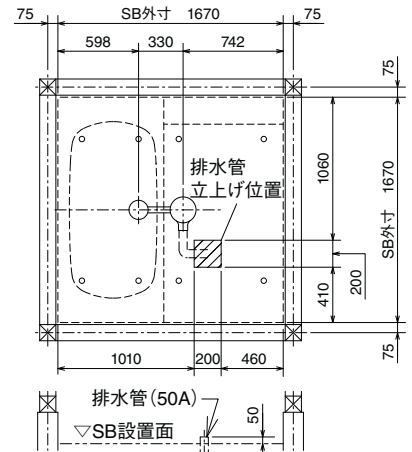
脚位置図(CL/SL)標準仕様・高脚仕様



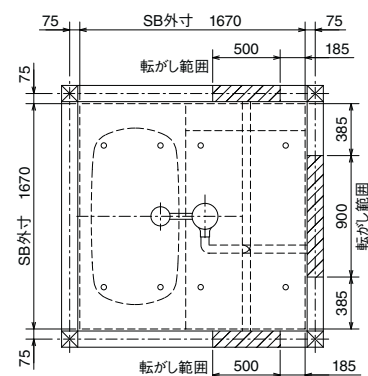
脚位置図(CL/SL)低脚仕様



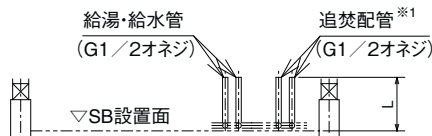
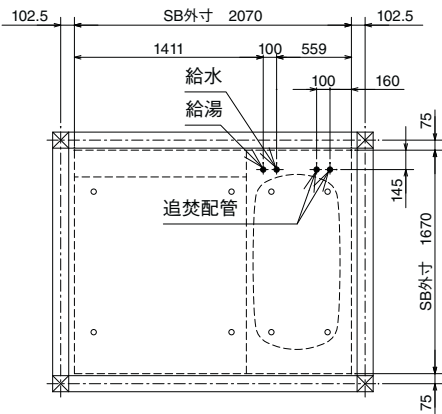
排水管(CL/SL)標準仕様・高脚仕様



排水管(CL/SL)低脚仕様



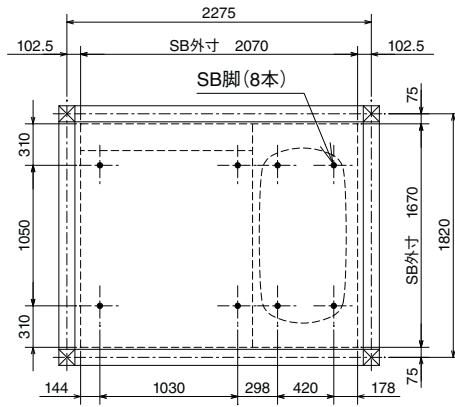
給水管・給湯管／追焚配管(CR/SR)



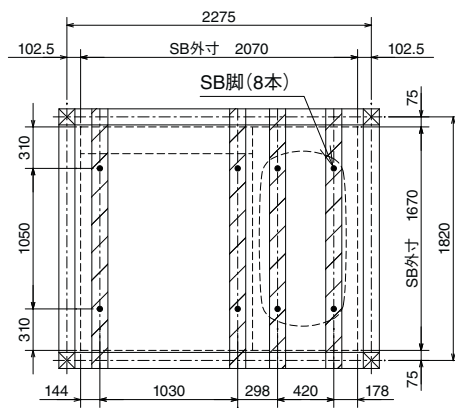
※1. 立上げ配管から浴槽までは、別途配管が必要です。

	標準仕様	高脚仕様	低脚仕様
L	440	540	300

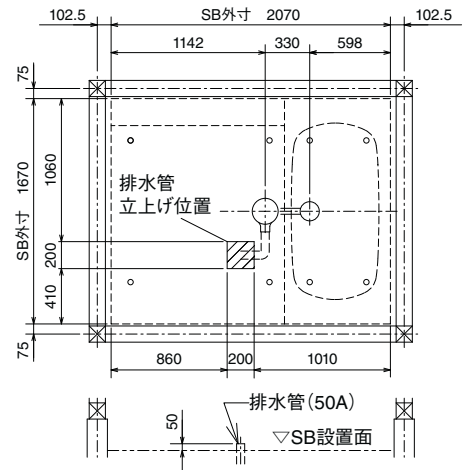
脚位置図(CR/SR)標準仕様・高脚仕様



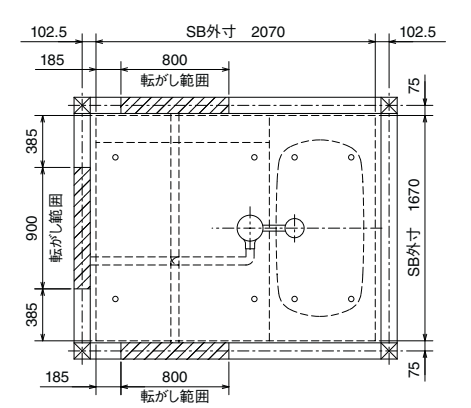
脚位置図(CR/SR)低脚仕様



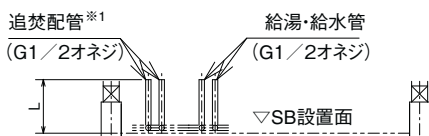
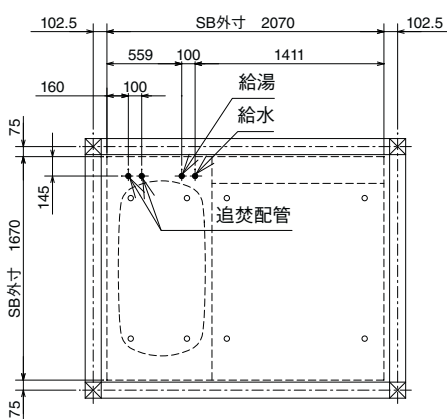
排水管(CR/SR)標準仕様・高脚仕様



排水管(CR/SR)低脚仕様



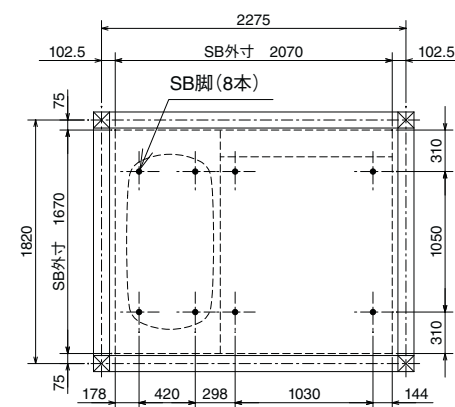
給水管・給湯管／追焚配管(CL/SL)



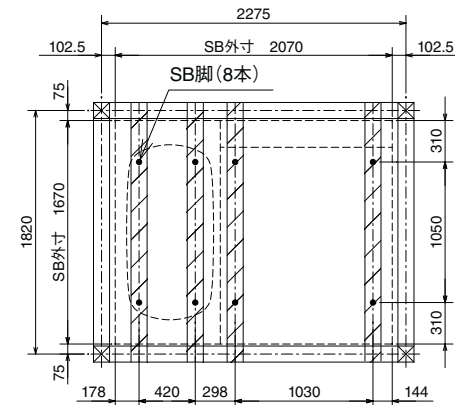
※1. 立上げ配管から浴槽までは、別途配管が必要です。

	標準仕様	高脚仕様	低脚仕様
L	440	540	300

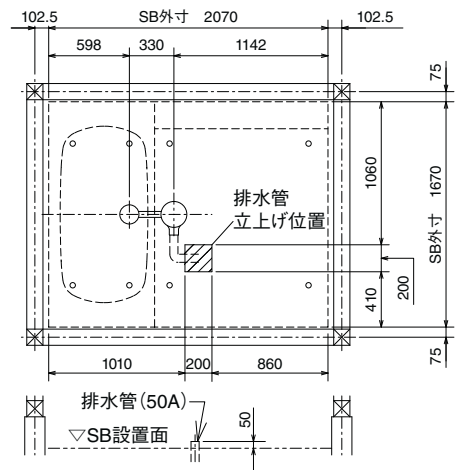
脚位置図(CL/SL)標準仕様・高脚仕様



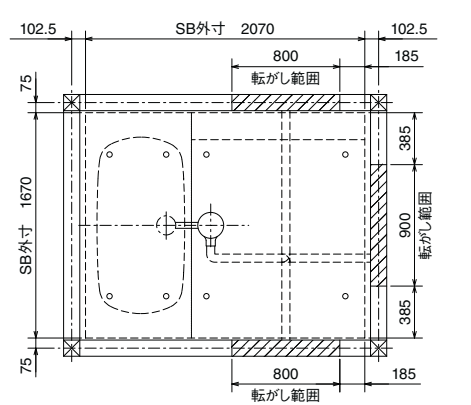
脚位置図(CL/SL)低脚仕様



排水管(CL/SL)標準仕様・高脚仕様



排水管(CL/SL)低脚仕様



寸法図

BJK
シリーズ

1620
1.25坪サイズ

C
プラン

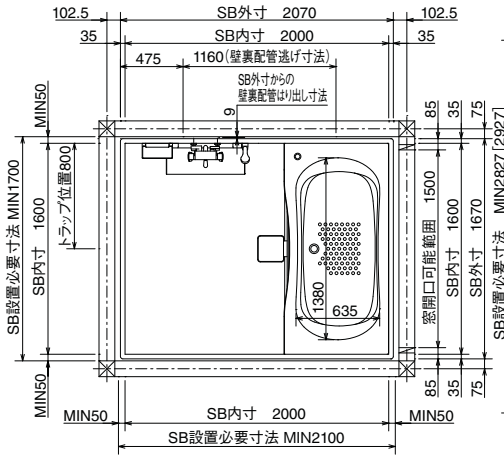
基本仕様図

Cプラン

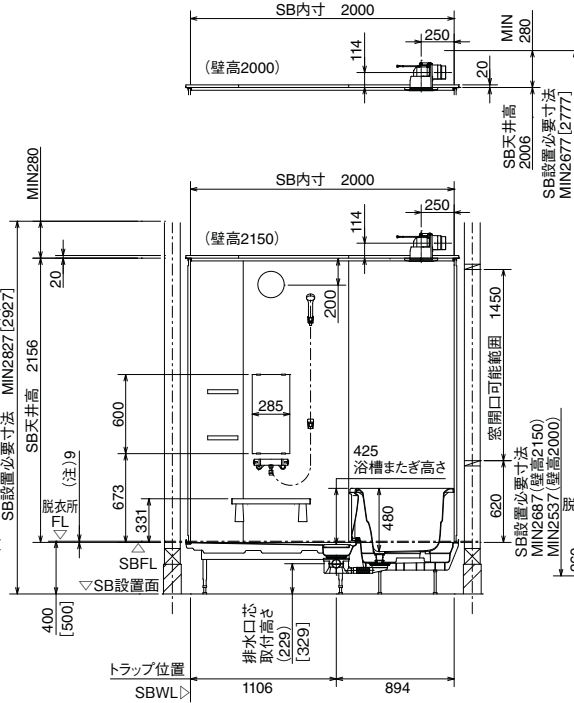
- ※浴槽またぎ高さ:425
- ※[]内は高脚仕様の場合
- ※ボルト脚調節範囲
標準仕様:-15~+30
高脚仕様:-10~+30
低脚仕様:-10~+30
- ※壁裏配管部はSB外寸より9mmはり出します。

■平面図

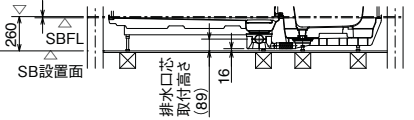
☒柱は120角



■標準仕様・高脚仕様立面図

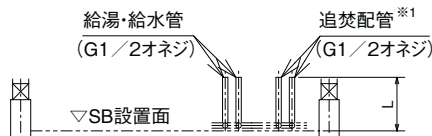
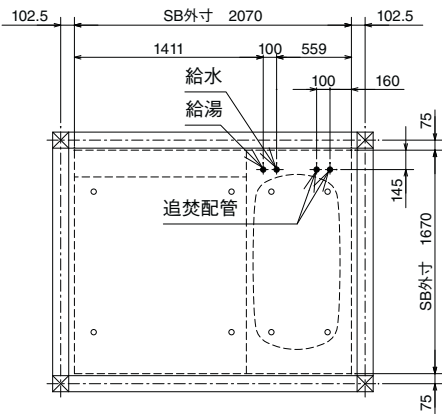


■低脚仕様立面図



※SBFLから脱衣所FLの高さ寸法(本図は(注)9[中折ドアの場合])は、ドアにより異なりますので、ドア寸法図(P128)を参照してください。

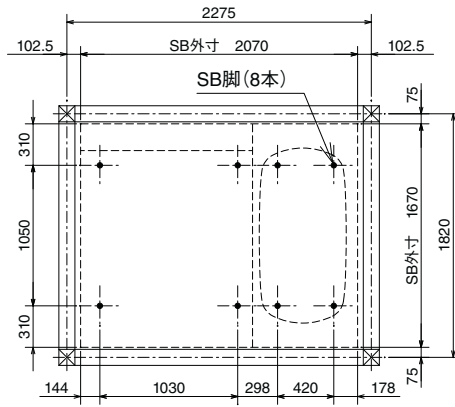
給水管・給湯管／追焚配管(CR/SR)



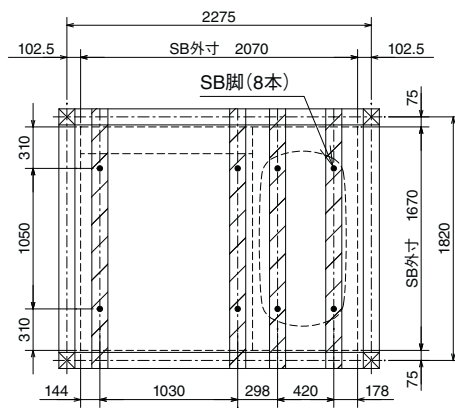
※1. 立上げ配管から浴槽までは、別途配管が必要です。

	標準仕様	高脚仕様	低脚仕様
L	440	540	300

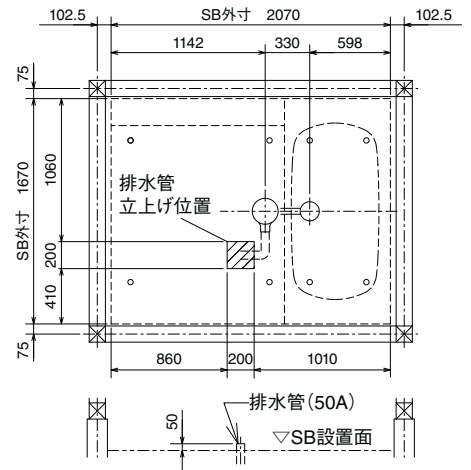
脚位置図(CR/SR)標準仕様・高脚仕様



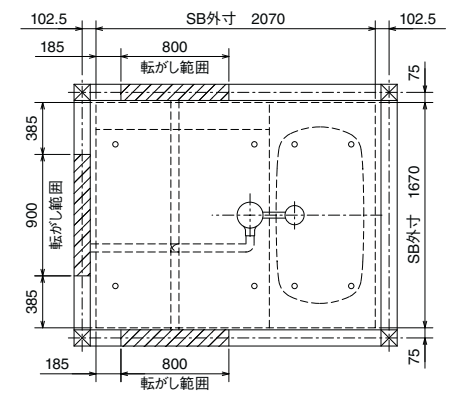
脚位置図(CR/SR)低脚仕様



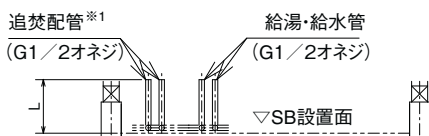
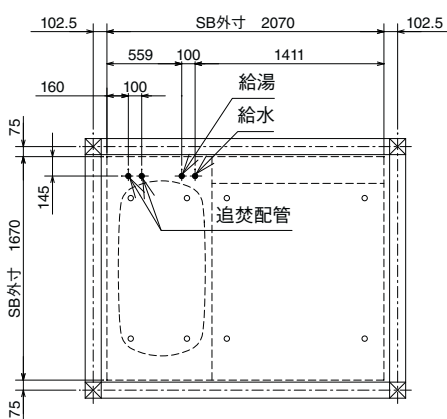
排水管(CR/SR)標準仕様・高脚仕様



排水管(CR/SR)低脚仕様



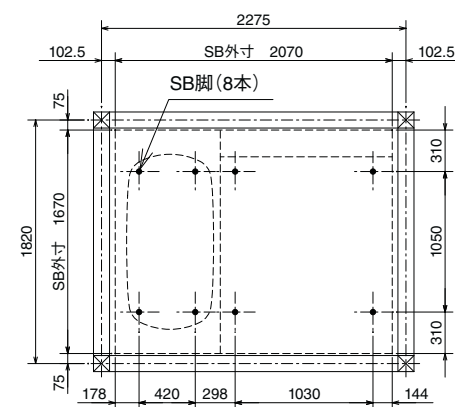
給水管・給湯管／追焚配管(CL/SL)



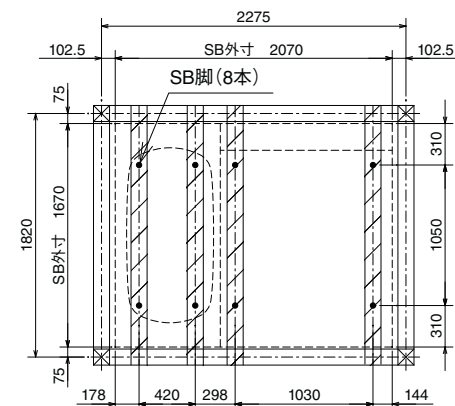
※1. 立上げ配管から浴槽までは、別途配管が必要です。

	標準仕様	高脚仕様	低脚仕様
L	440	540	300

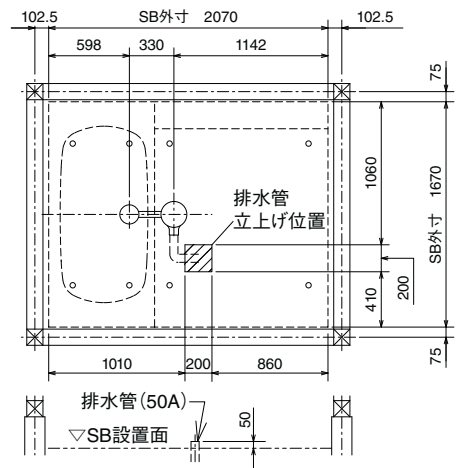
脚位置図(CL/SL)標準仕様・高脚仕様



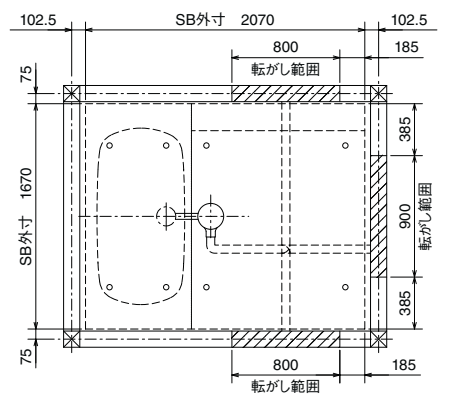
脚位置図(CL/SL)低脚仕様



排水管(CL/SL)標準仕様・高脚仕様



排水管(CL/SL)低脚仕様



寸法図

BJK
シリーズ

1616
1坪サイズ

H・K
プラン

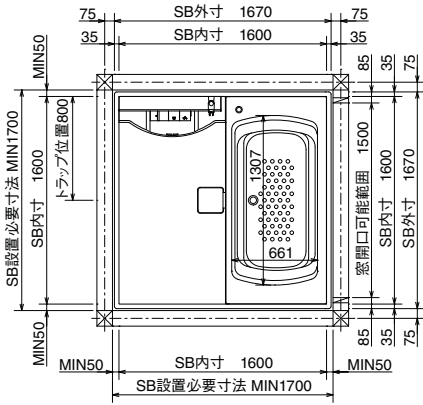
基本仕様図

Hプラン

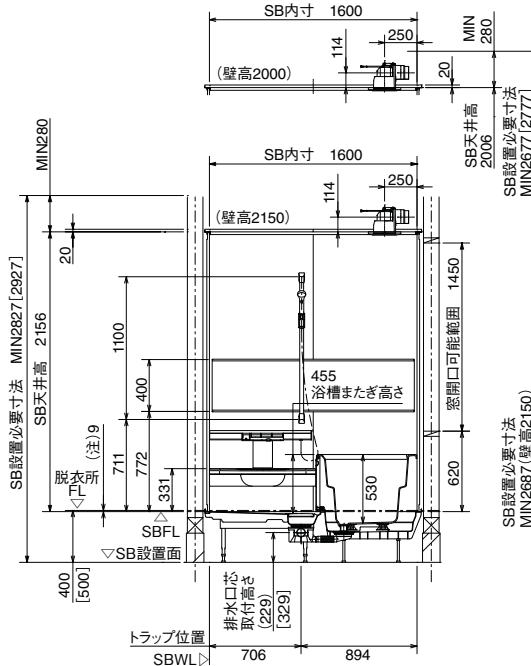
- ※浴槽またぎ高さ:455
- ※[]内は高脚仕様の場合
- ※ボルト脚調節範囲
- 標準仕様: -15~+30
- 高脚仕様: -10~+30
- 低脚仕様: -10~+30

■平面図

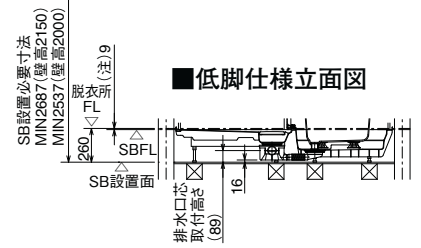
☒ 柱は120角



■標準仕様・高脚仕様立面図



■低脚仕様立面図



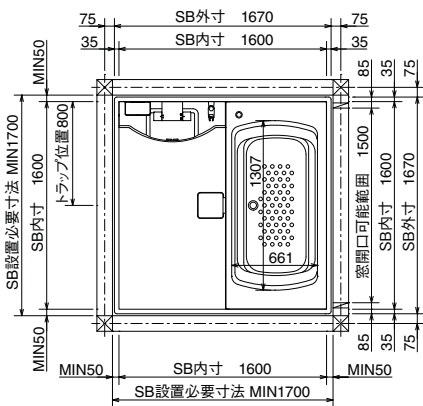
※SBFLから脱衣所FLの高さ寸法(本図は(注)9[中折ドアの場合])は、ドアにより異なりますので、ドア寸法図(P128)を参照してください。

Kプラン

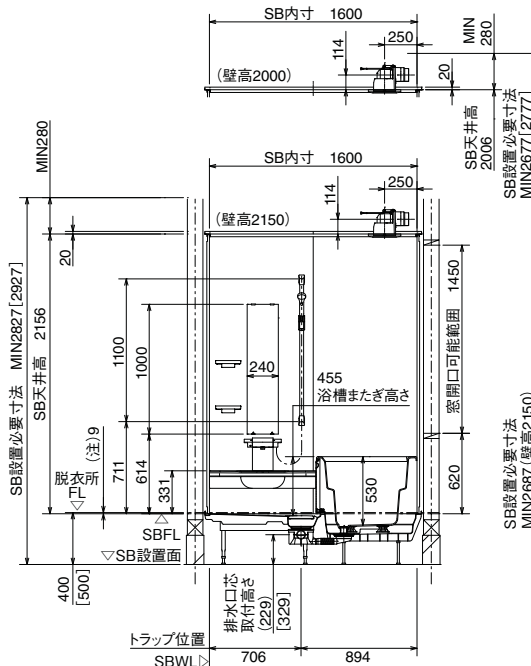
- ※浴槽またぎ高さ:455
- ※[]内は高脚仕様の場合
- ※ボルト脚調節範囲
- 標準仕様: -15~+30
- 高脚仕様: -10~+30
- 低脚仕様: -10~+30

■平面図

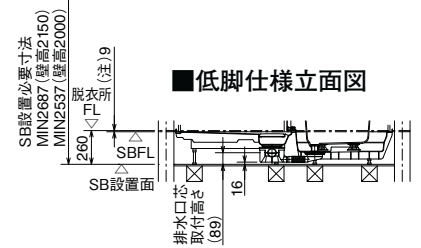
☒ 柱は120角



■標準仕様・高脚仕様立面図

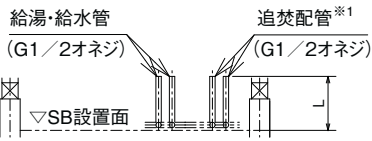
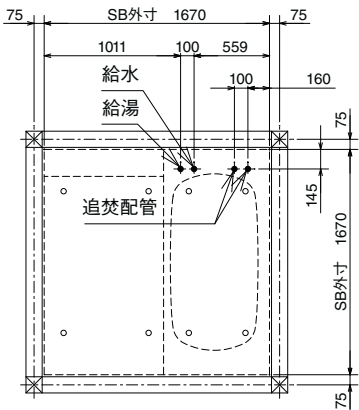


■低脚仕様立面図



※SBFLから脱衣所FLの高さ寸法(本図は(注)9[中折ドアの場合])は、ドアにより異なりますので、ドア寸法図(P128)を参照してください。

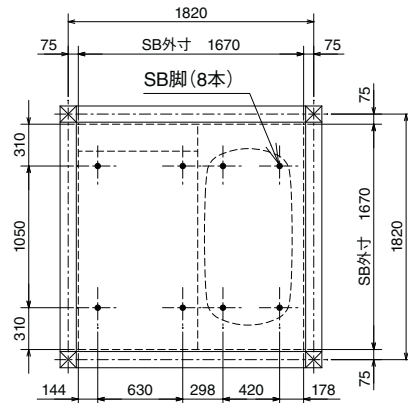
給水管・給湯管／追焚配管(CR/SR)



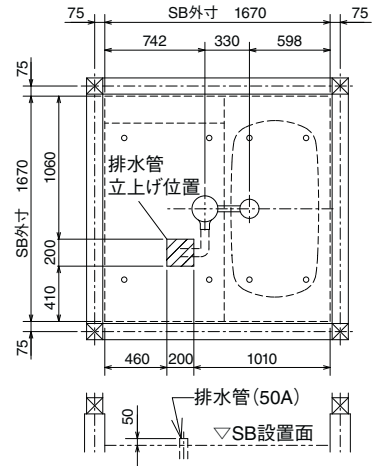
※1. 立上げ配管から浴槽までは、別途配管が必要です。

	標準仕様	高脚仕様	低脚仕様
L	440	540	300

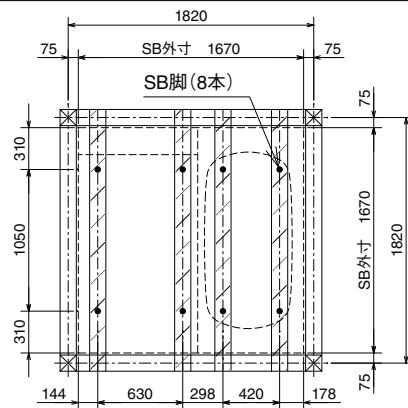
脚位置図(CR/SR)標準仕様・高脚仕様



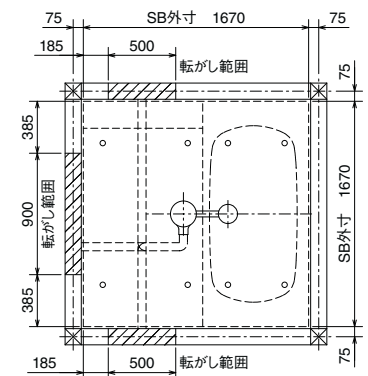
排水管(CR/SR)標準仕様・高脚仕様



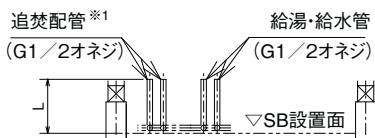
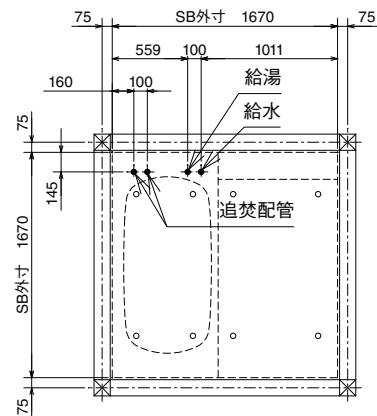
脚位置図(CR/SR)低脚仕様



排水管(CR/SR)低脚仕様



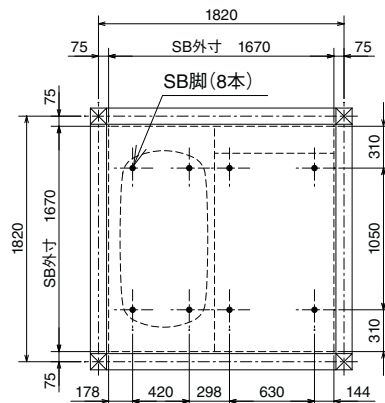
給水管・給湯管／追焚配管(CL/SL)



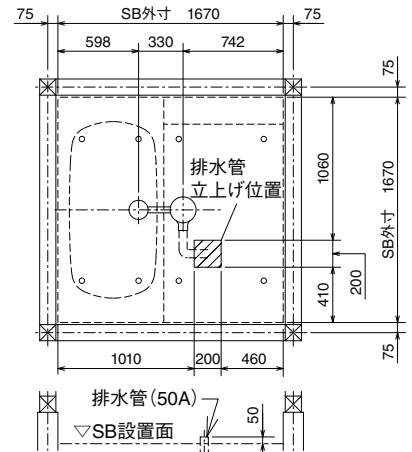
※1. 立上げ配管から浴槽までは、別途配管が必要です。

	標準仕様	高脚仕様	低脚仕様
L	440	540	300

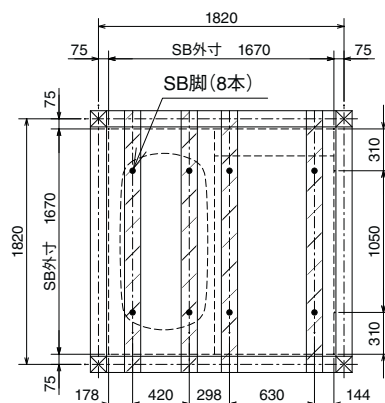
脚位置図(CL/SL)標準仕様・高脚仕様



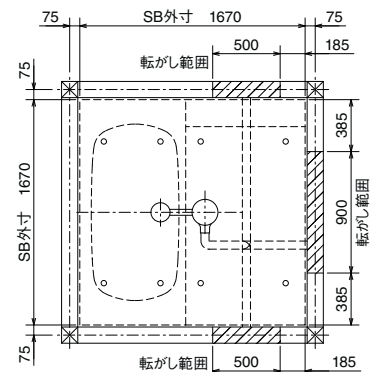
排水管(CL/SL)標準仕様・高脚仕様



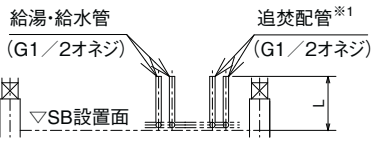
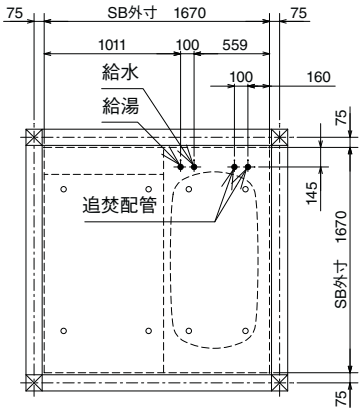
脚位置図(CL/SL)低脚仕様



排水管(CL/SL)低脚仕様



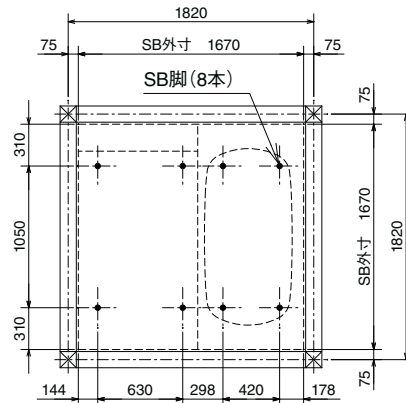
給水管・給湯管／追焚配管(CR/SR)



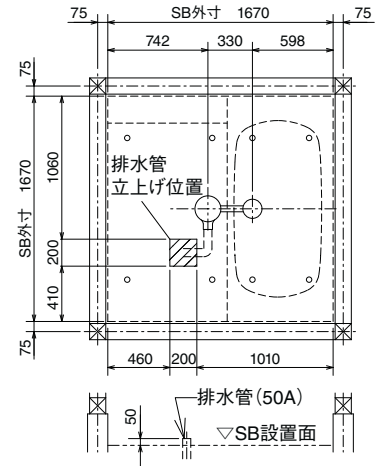
※1. 立上げ配管から浴槽までは、別途配管が必要です。

	標準仕様	高脚仕様	低脚仕様
L	440	540	300

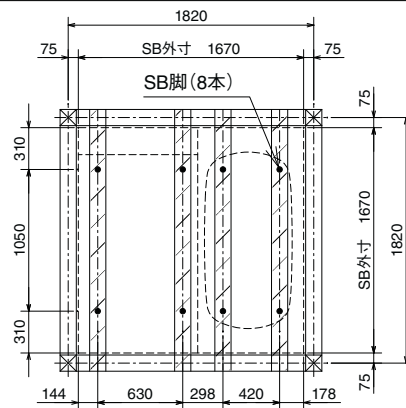
脚位置図(CR/SR)標準仕様・高脚仕様



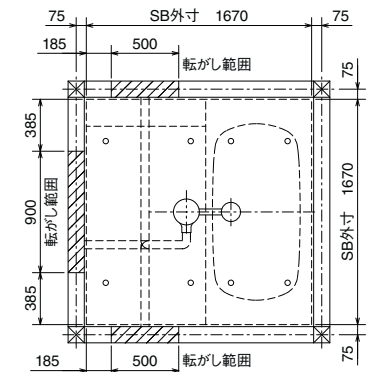
排水管(CR/SR)標準仕様・高脚仕様



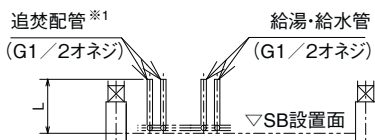
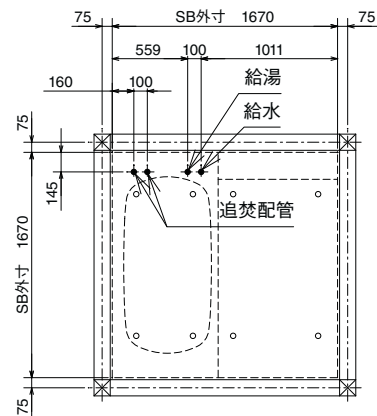
脚位置図(CR/SR)低脚仕様



排水管(CR/SR)低脚仕様



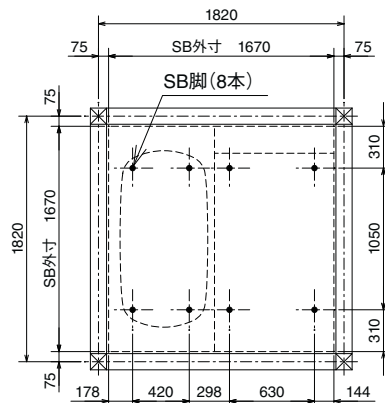
給水管・給湯管／追焚配管(CL/SL)



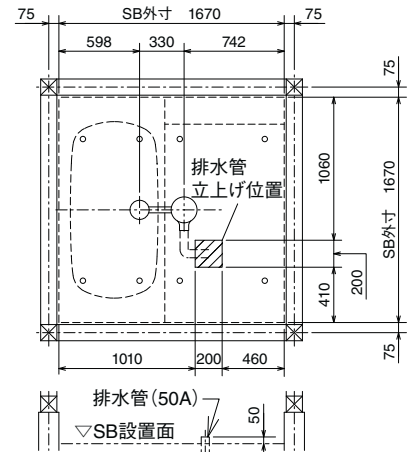
※1. 立上げ配管から浴槽までは、別途配管が必要です。

	標準仕様	高脚仕様	低脚仕様
L	440	540	300

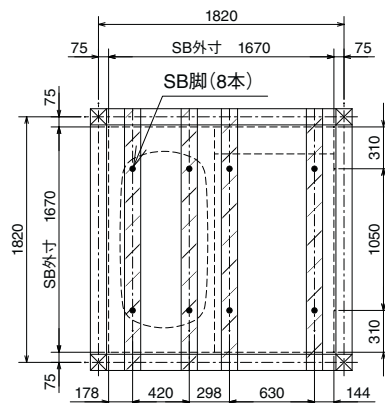
脚位置図(CL/SL)標準仕様・高脚仕様



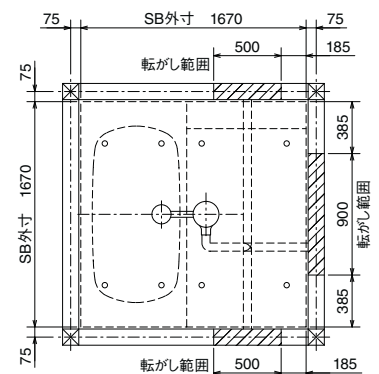
排水管(CL/SL)標準仕様・高脚仕様



脚位置図(CL/SL)低脚仕様



排水管(CL/SL)低脚仕様



寸法図

BJK
シリーズ

1216
0.75坪サイズ

H・K
プラン

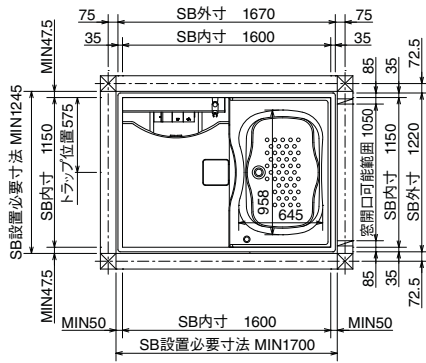
基本仕様図

Hプラン

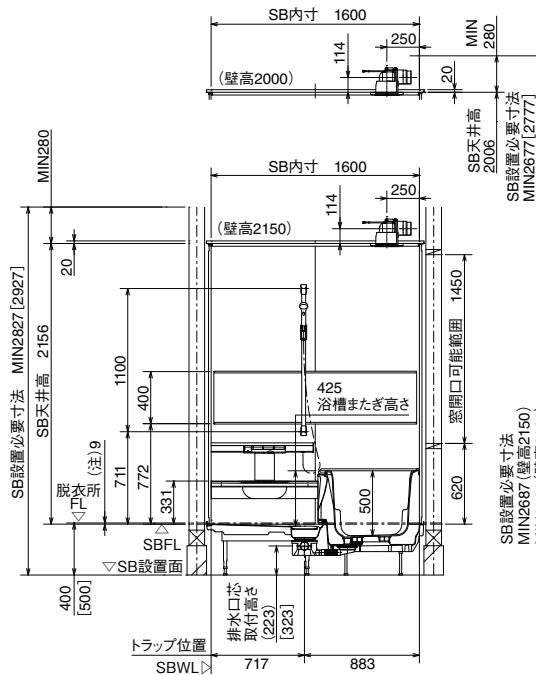
- ※浴槽またぎ高さ:425
- ※[]内は高脚仕様の場合
- ※ボルト脚調節範囲
- 標準仕様: -15~+25
- 高脚仕様: -10~+25
- 低脚仕様: -10~+30

■平面図

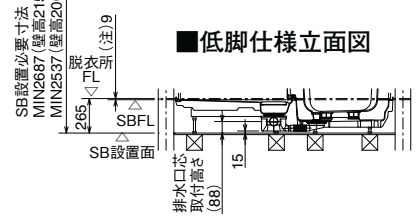
☒柱は120角



■標準仕様・高脚仕様立面図



■低脚仕様立面図



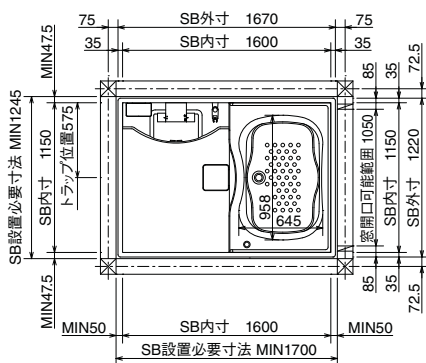
※SBFLから脱衣所FLの高さ寸法(本図は(注)9[中折ドアの場合])は、ドアにより異なりますので、ドア寸法図(P128)を参照してください。

Kプラン

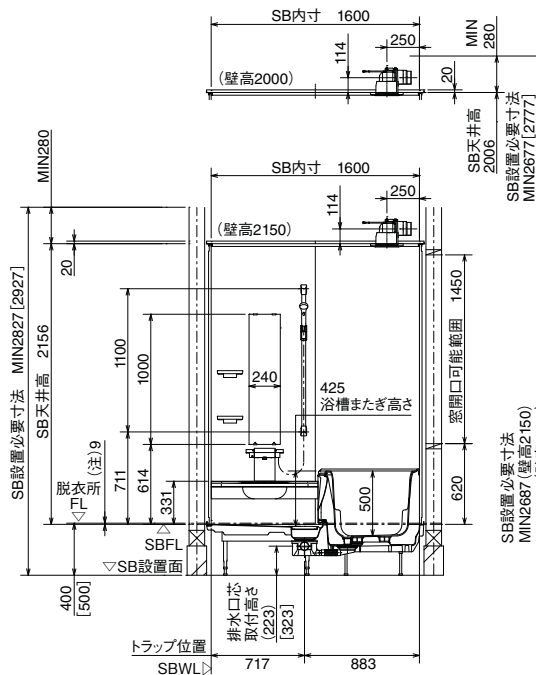
- ※浴槽またぎ高さ:425
- ※[]内は高脚仕様の場合
- ※ボルト脚調節範囲
- 標準仕様: -15~+25
- 高脚仕様: -10~+25
- 低脚仕様: -10~+30

■平面図

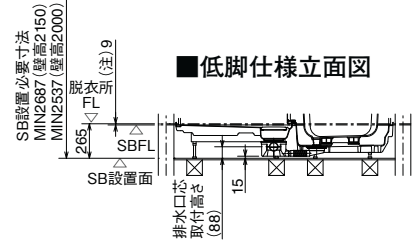
☒柱は120角



■標準仕様・高脚仕様立面図

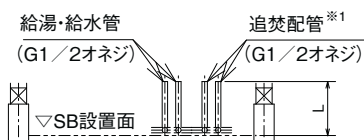
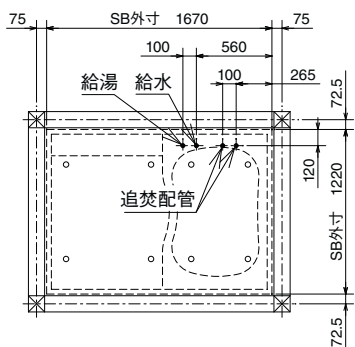


■低脚仕様立面図



※SBFLから脱衣所FLの高さ寸法(本図は(注)9[中折ドアの場合])は、ドアにより異なりますので、ドア寸法図(P128)を参照してください。

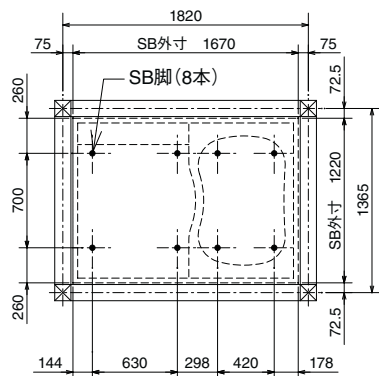
給水管・給湯管／追焚配管 (CR/SR)



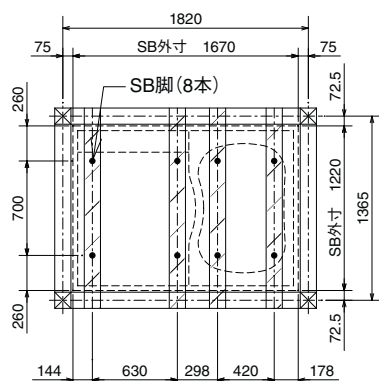
※1. 立上げ配管から浴槽までは、別途配管が必要です。

	標準仕様	高脚仕様	低脚仕様
L	440	540	305

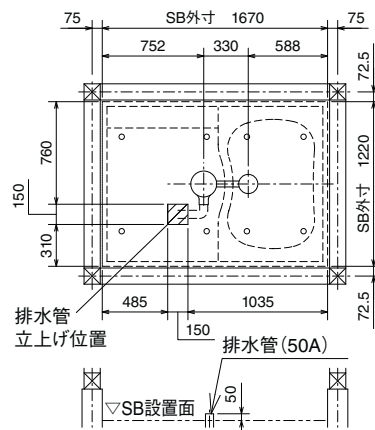
脚位置図 (CR/SR) 標準仕様・高脚仕様



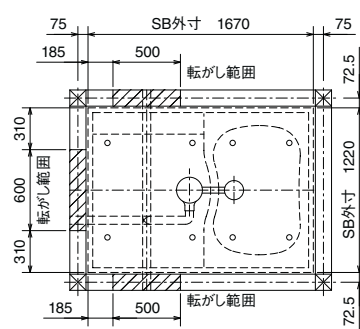
脚位置図 (CR/SR) 低脚仕様



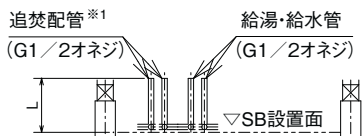
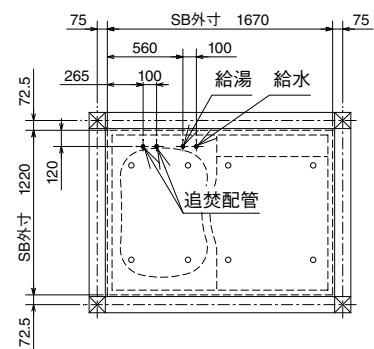
排水管 (CR/SR) 標準仕様・高脚仕様



排水管 (CR/SR) 低脚仕様



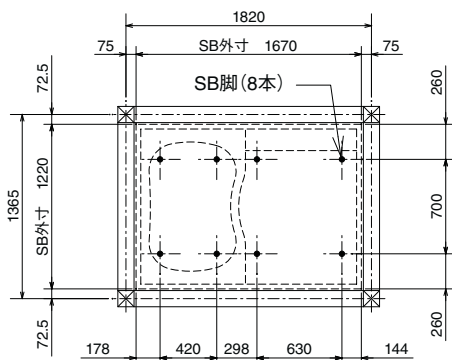
給水管・給湯管／追焚配管 (CL/SL)



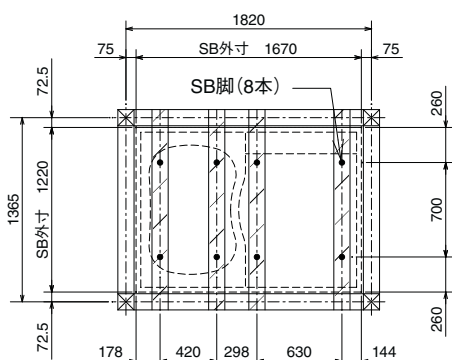
※1. 立上げ配管から浴槽までは、別途配管が必要です。

	標準仕様	高脚仕様	低脚仕様
L	440	540	305

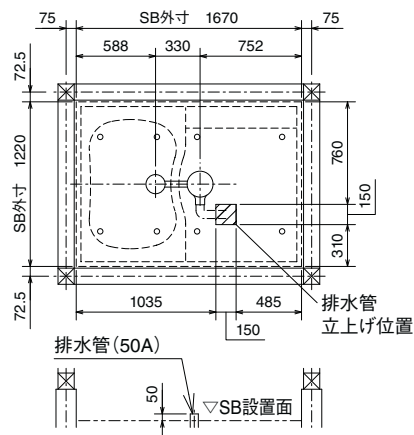
脚位置図 (CL/SL) 標準仕様・高脚仕様



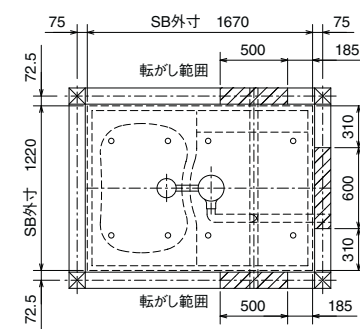
脚位置図 (CL/SL) 低脚仕様



排水管 (CL/SL) 標準仕様・高脚仕様



排水管 (CL/SL) 低脚仕様



BJK
シリーズ

1216
0.75坪サイズ

C
プラン

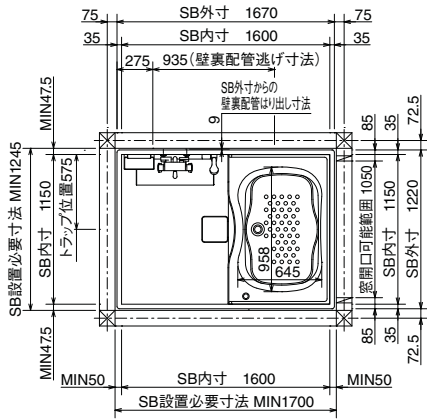
基本仕様図

Cプラン

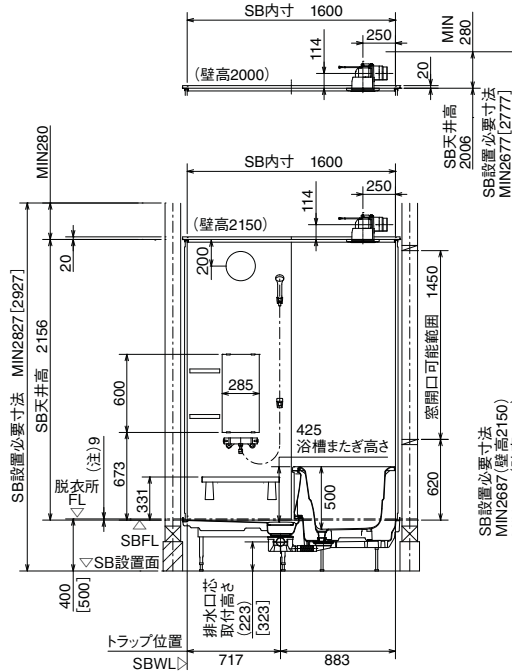
- ※浴槽またぎ高さ:425
- ※[]内は高脚仕様の場合
- ※ボルト脚調節範囲
- 標準仕様:-15~+25
- 高脚仕様:-10~+25
- 低脚仕様:-10~+30
- ※壁裏配管部はSB外寸より9mmはり出します。

■平面図

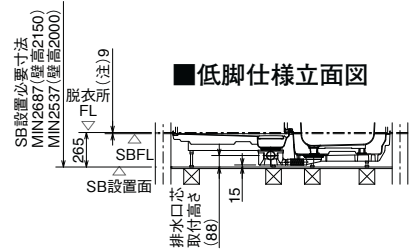
☒ 柱は120角



■標準仕様・高脚仕様立面図

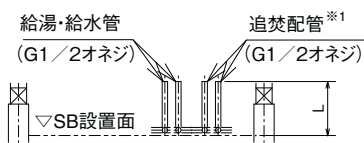
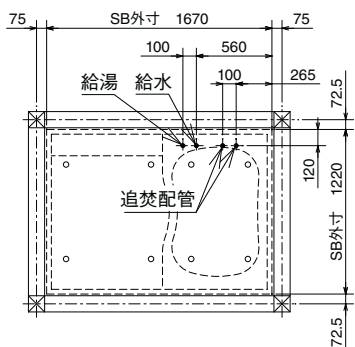


■低脚仕様立面図



※SBFLから脱衣所FLの高さ寸法(本図は(注)9[中折ドアの場合])は、ドアにより異なりますので、ドア寸法図(P128)を参照してください。

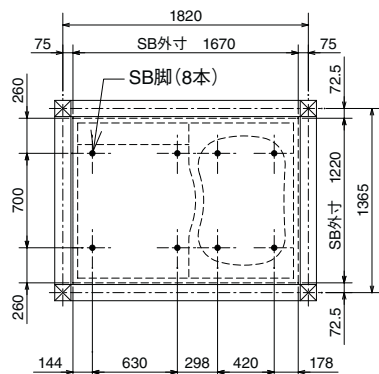
給水管・給湯管／追焚配管 (CR/SR)



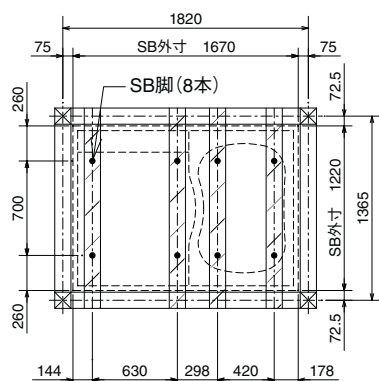
※1. 立上げ配管から浴槽までは、別途配管が必要です。

	標準仕様	高脚仕様	低脚仕様
L	440	540	305

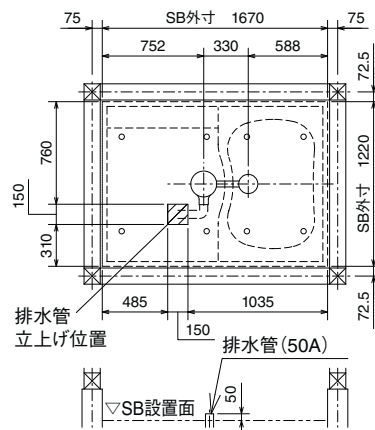
脚位置図 (CR/SR) 標準仕様・高脚仕様



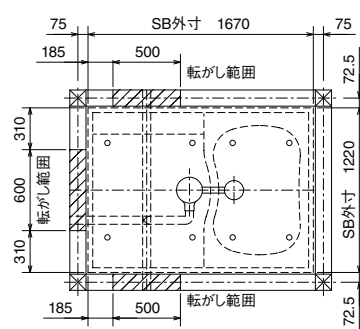
脚位置図 (CR/SR) 低脚仕様



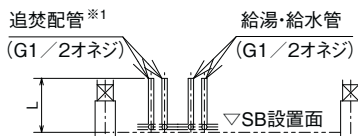
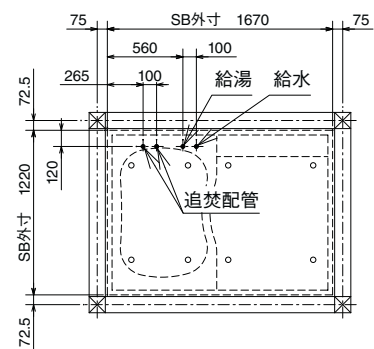
排水管 (CR/SR) 標準仕様・高脚仕様



排水管 (CR/SR) 低脚仕様



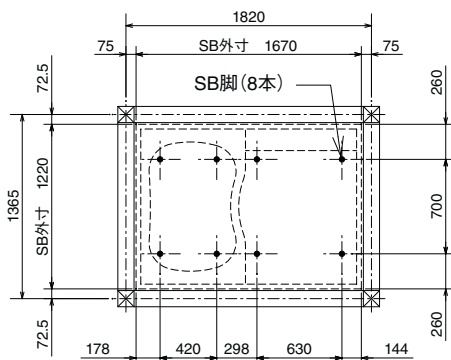
給水管・給湯管／追焚配管 (CL/SL)



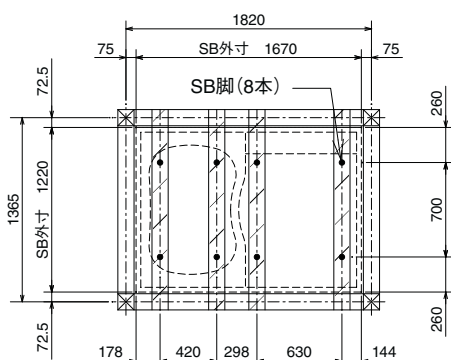
※1. 立上げ配管から浴槽までは、別途配管が必要です。

	標準仕様	高脚仕様	低脚仕様
L	440	540	305

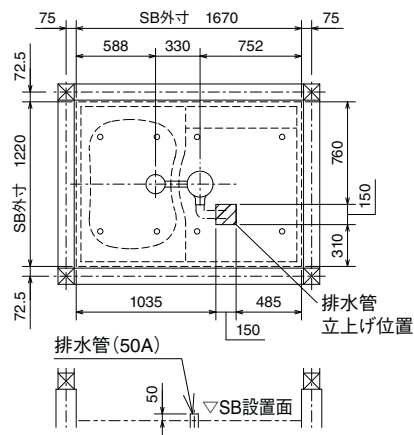
脚位置図 (CL/SL) 標準仕様・高脚仕様



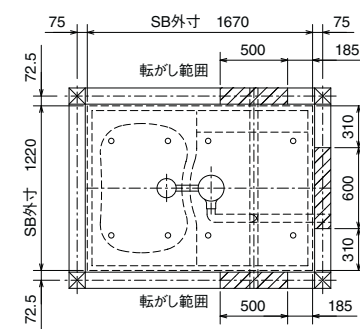
脚位置図 (CL/SL) 低脚仕様



排水管 (CL/SL) 標準仕様・高脚仕様



排水管 (CL/SL) 低脚仕様



寸法図

BJW
シリーズ

1721
1.25坪サイズ

T・K
プラン

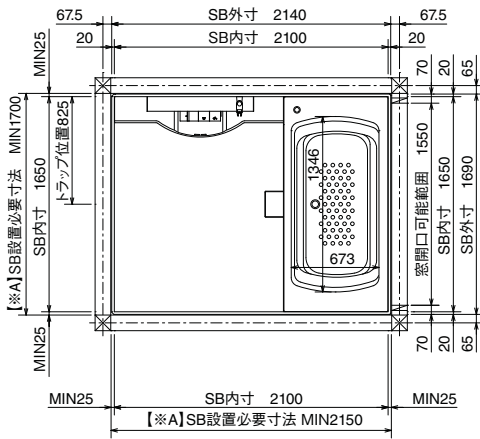
基本仕様図

Tプラン

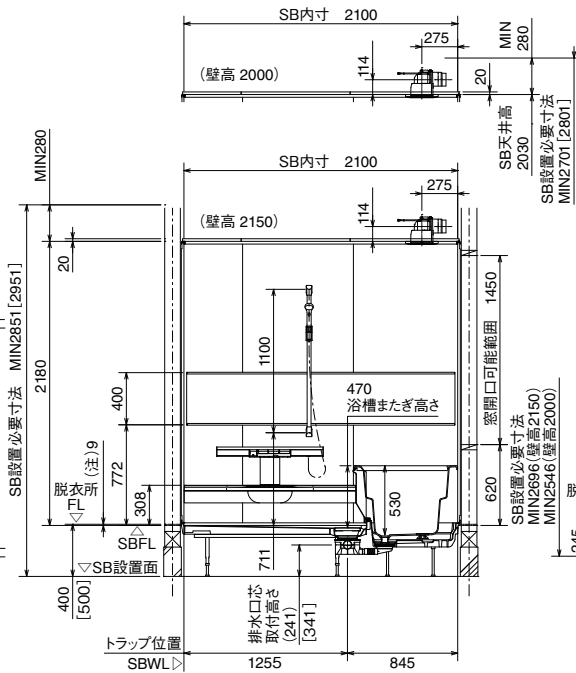
- ※浴槽またぎ高さ:470
- ※[]内は高脚仕様の場合
- ※ボルト脚調節範囲
- 標準仕様:-10~+30
- 高脚仕様:-30~+35
- 低脚仕様:-10~+20

■平面図

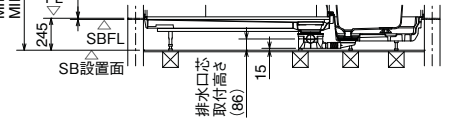
☒柱は120角



■標準仕様・高脚仕様立面図



■低脚仕様立面図



【※A】各部材のSB設置必要寸法からのはり出し寸法(上図で設置した場合)

部材名	SB設置必要寸法からのはり出し寸法
握りバー固定ボルト	9
壁付部品固定ねじ(タオル掛け、シャワーフック等)	9
壁付照明等電材の接続コード	10

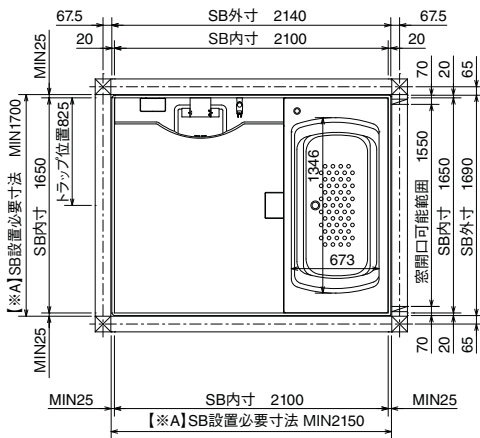
※SBFLから脱衣所FLの高さ寸法(本図は(注)9[中折ドアの場合])は、ドアにより異なりますので、ドア寸法図(P129)を参照してください。

Kプラン

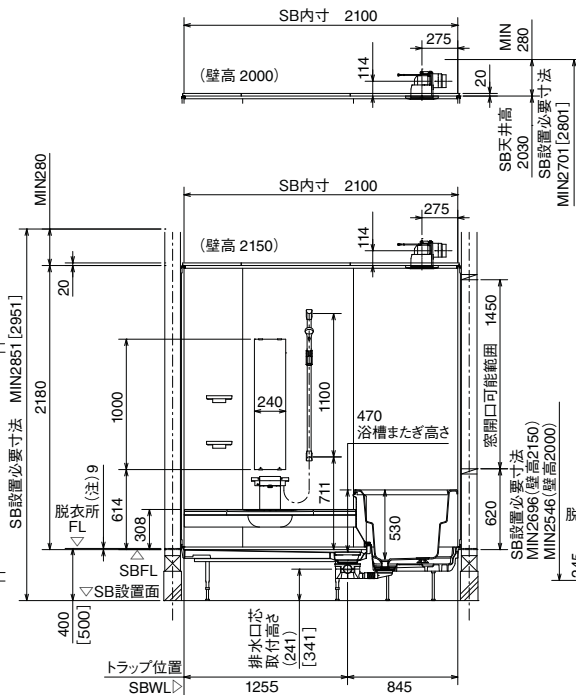
- ※浴槽またぎ高さ:470
- ※[]内は高脚仕様の場合
- ※ボルト脚調節範囲
- 標準仕様:-10~+30
- 高脚仕様:-30~+35
- 低脚仕様:-10~+20

■平面図

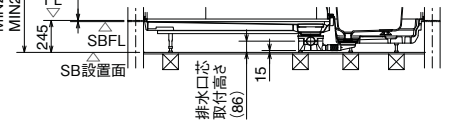
☒柱は120角



■標準仕様・高脚仕様立面図



■低脚仕様立面図

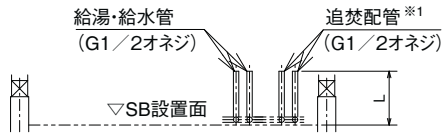
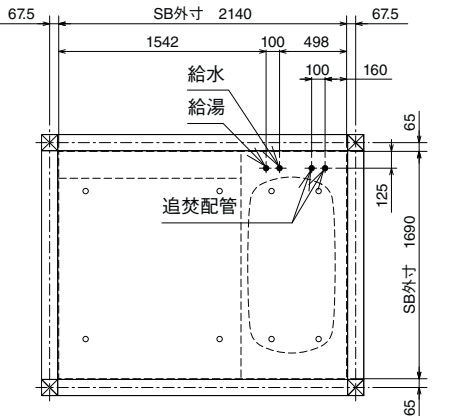


【※A】各部材のSB設置必要寸法からのはり出し寸法(上図で設置した場合)

部材名	SB設置必要寸法からのはり出し寸法
握りバー固定ボルト	9
壁付部品固定ねじ(タオル掛け、シャワーフック等)	9
壁付照明等電材の接続コード	10

※SBFLから脱衣所FLの高さ寸法(本図は(注)9[中折ドアの場合])は、ドアにより異なりますので、ドア寸法図(P129)を参照してください。

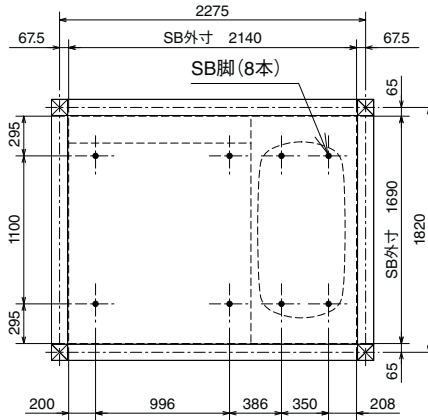
給水管・給湯管／追焚配管(CR/SR)



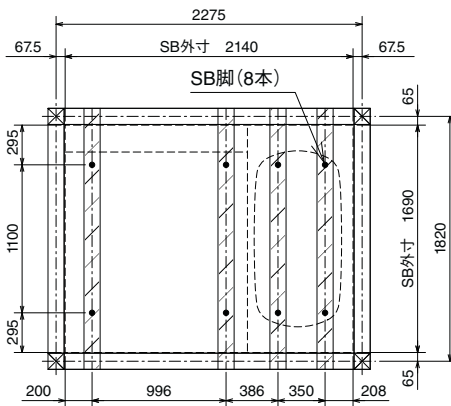
※1. 立上げ配管から浴槽までは、別途配管が必要です。

	標準仕様	高脚仕様	低脚仕様
L	440	540	285

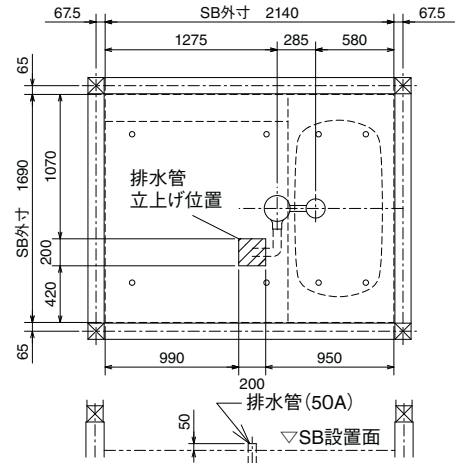
脚位置図(CR/SR)標準仕様・高脚仕様



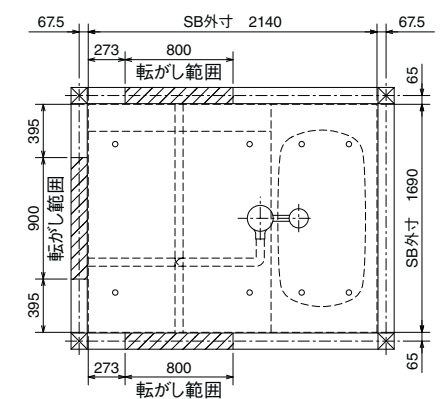
脚位置図(CR/SR)低脚仕様



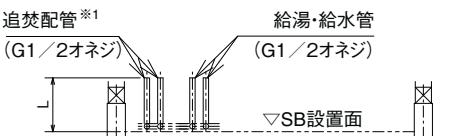
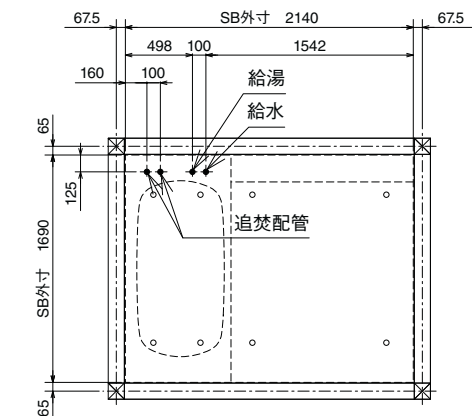
排水管(CR/SR)標準仕様・高脚仕様



排水管(CR/SR)低脚仕様



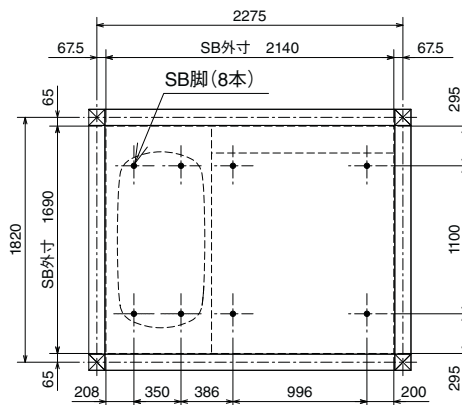
給水管・給湯管／追焚配管(CL/SL)



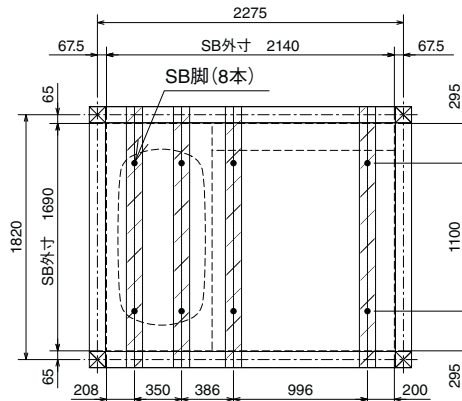
※1. 立上げ配管から浴槽までは、別途配管が必要です。

	標準仕様	高脚仕様	低脚仕様
L	440	540	285

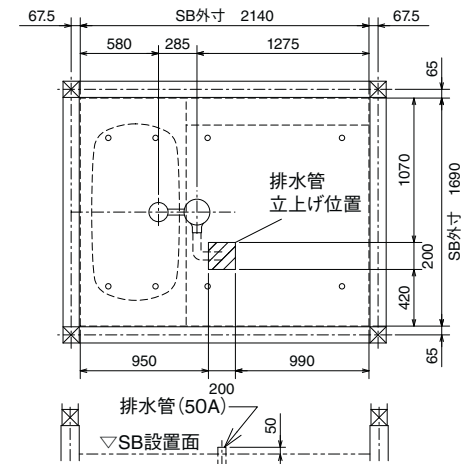
脚位置図(CL/SL)標準仕様・高脚仕様



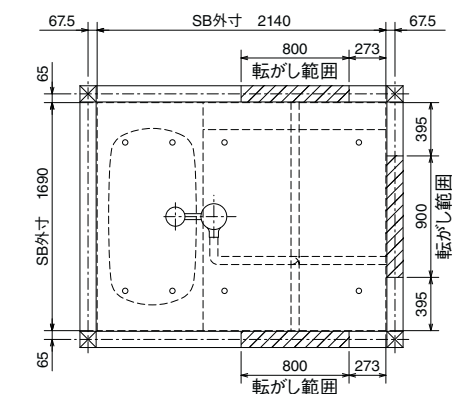
脚位置図(CL/SL)低脚仕様



排水管(CL/SL)標準仕様・高脚仕様



排水管(CL/SL)低脚仕様



寸法図

BJW
シリーズ

1721
1.25坪サイズ

C
プラン

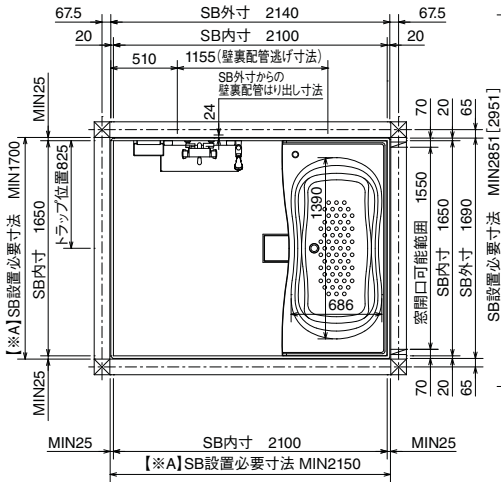
基本仕様図

Cプラン

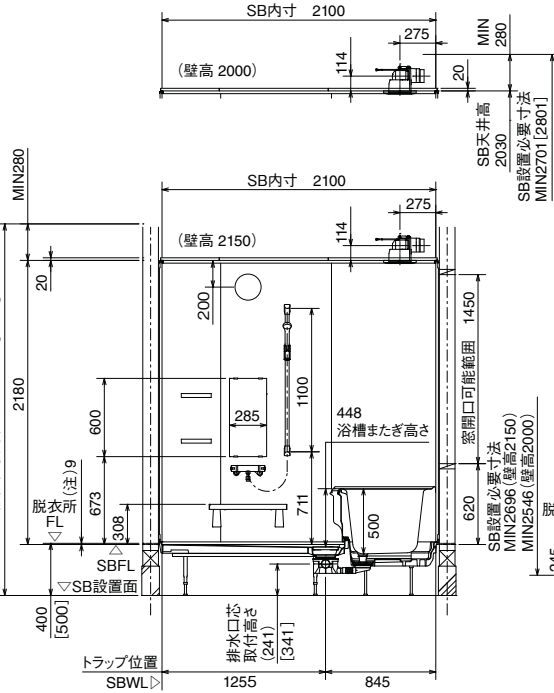
- ※浴槽またぎ高さ:448
- ※[]内は高脚仕様の場合
- ※ボルト脚調節範囲
- 標準仕様:-10~+30
- 高脚仕様:-30~+35
- 低脚仕様:-10~+20
- ※壁裏配管部はSB外寸より24mmはり出します。

■平面図

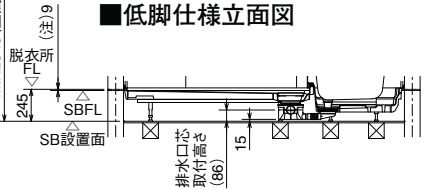
☒ 柱は120角



■標準仕様・高脚仕様立面図



■低脚仕様立面図

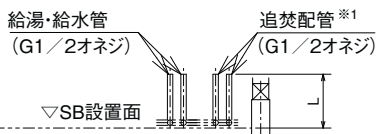
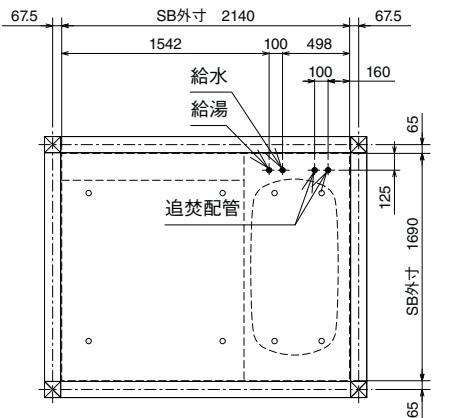


【※A】各部材のSB設置必要寸法からのり出し寸法(上図で設置した場合)

部材名	SB設置必要寸法からのり出し寸法
握りバー固定ボルト	9
壁付部品固定ねじ(タオル掛け、シャワーフック等)	9
壁付照明等電材の接続コード	10
壁裏配管	19

※SBFLから脱衣所FLの高さ寸法(本図は(注)9[中折ドアの場合])は、ドアにより異なりますので、ドア寸法図(P129)を参照してください。

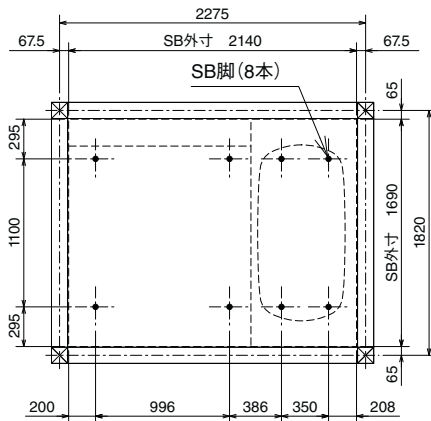
給水管・給湯管／追焚配管(CR/SR)



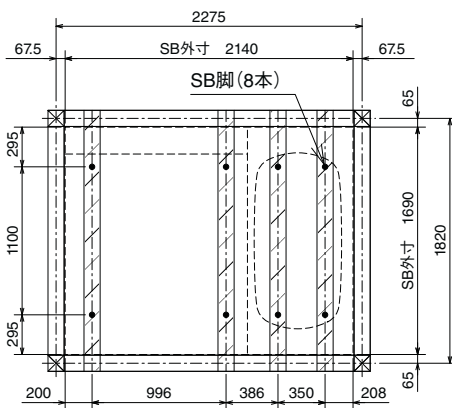
※1. 立上げ配管から浴槽までは、別途配管が必要です。

	標準仕様	高脚仕様	低脚仕様
L	440	540	285

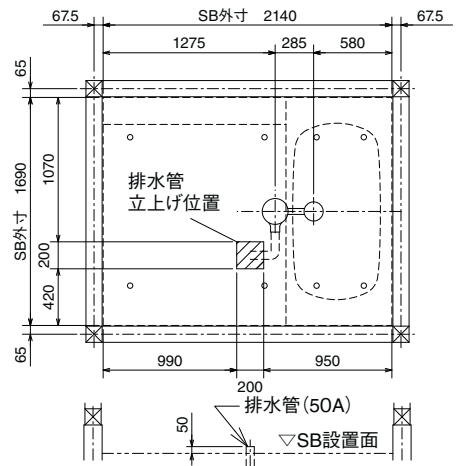
脚位置図(CR/SR)標準仕様・高脚仕様



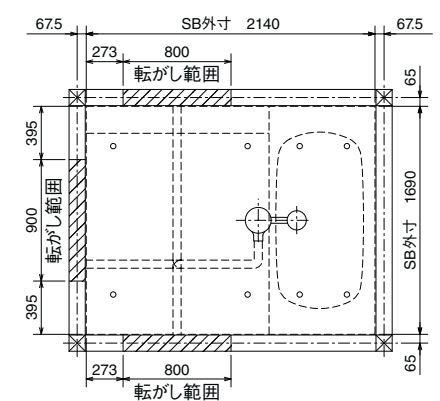
脚位置図(CR/SR)低脚仕様



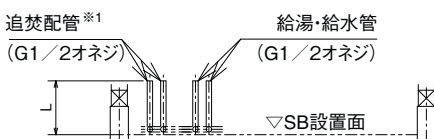
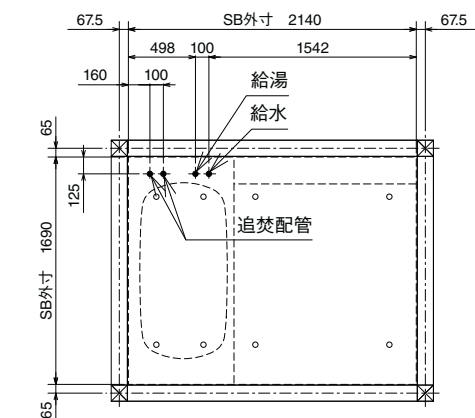
排水管(CR/SR)標準仕様・高脚仕様



排水管(CR/SR)低脚仕様



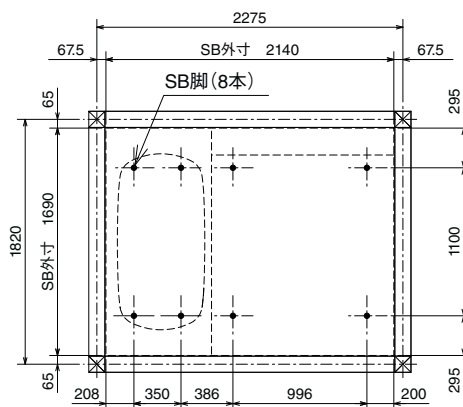
給水管・給湯管／追焚配管(CL/SL)



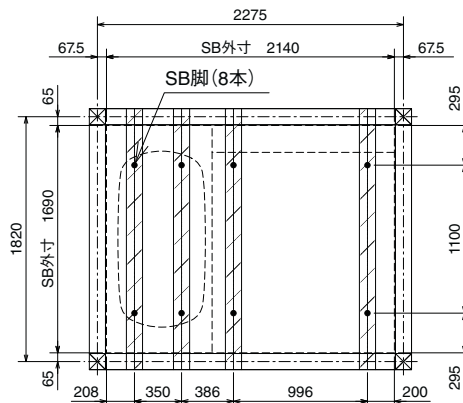
※1. 立上げ配管から浴槽までは、別途配管が必要です。

	標準仕様	高脚仕様	低脚仕様
L	440	540	285

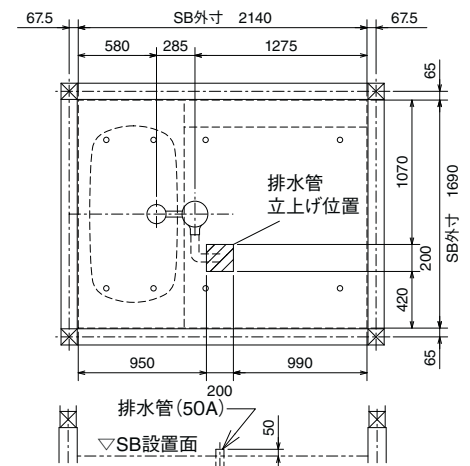
脚位置図(CL/SL)標準仕様・高脚仕様



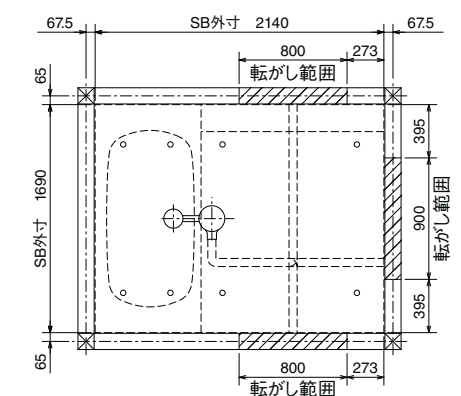
脚位置図(CL/SL)低脚仕様



排水管(CL/SL)標準仕様・高脚仕様



排水管(CL/SL)低脚仕様



寸法図

BJW
シリーズ

1717
1坪サイズ

T・K
プラン

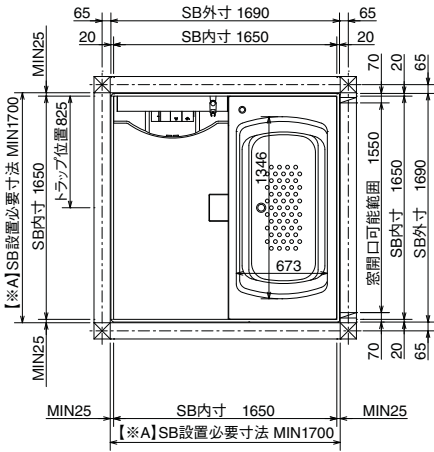
基本仕様図

Tプラン

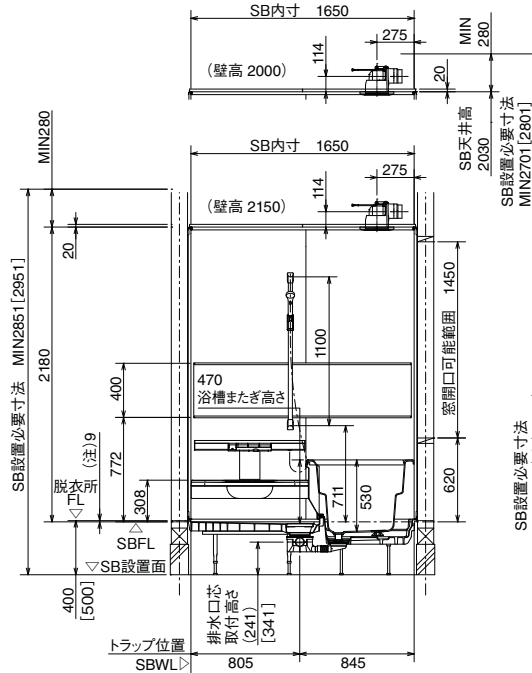
- ※浴槽またぎ高さ:470
- ※[]内は高脚仕様の場合
- ※ボルト脚調節範囲
- 標準仕様: -10~+30
- 高脚仕様: -30~+35
- 低脚仕様: -10~+20

■平面図

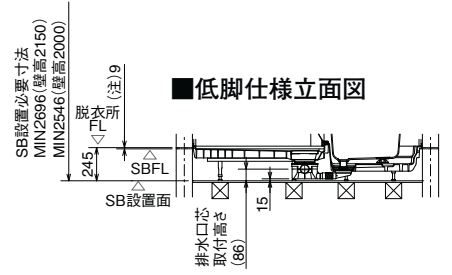
☒柱は120角



■標準仕様・高脚仕様立面図



■低脚仕様立面図



【※A】各部材のSB設置必要寸法からのはり出し寸法(上図で設置した場合)

部材名	SB設置必要寸法からのはり出し寸法
握りバー固定ボルト	9
壁付部品固定ねじ(タオル掛け、シャワーフック等)	9
壁付照明等電材の接続コード	10

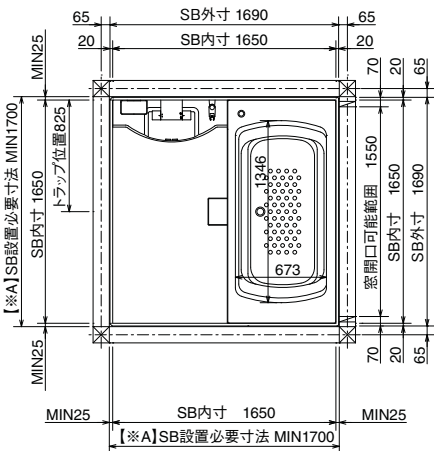
※SBFLから脱衣所FLの高さ寸法(本図は(注)9[中折ドアの場合])は、ドアにより異なりますので、ドア寸法図(P129)を参照してください。

Kプラン

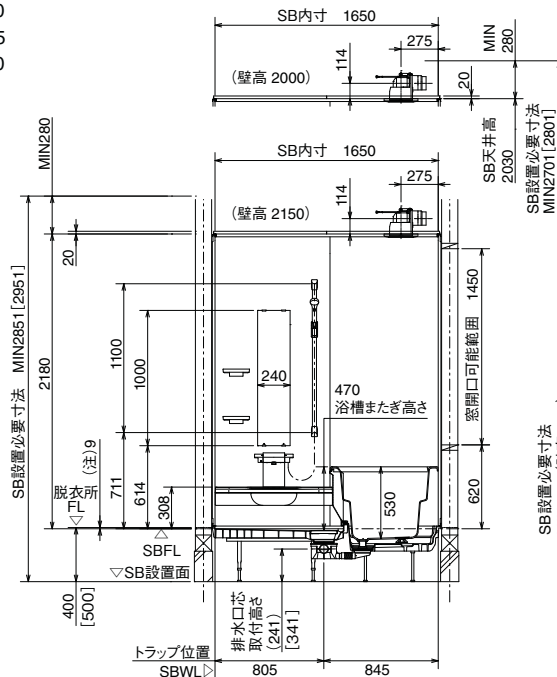
- ※浴槽またぎ高さ:470
- ※[]内は高脚仕様の場合
- ※ボルト脚調節範囲
- 標準仕様: -10~+30
- 高脚仕様: -30~+35
- 低脚仕様: -10~+20

■平面図

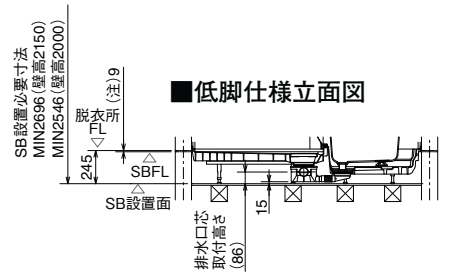
☒柱は120角



■標準仕様・高脚仕様立面図



■低脚仕様立面図

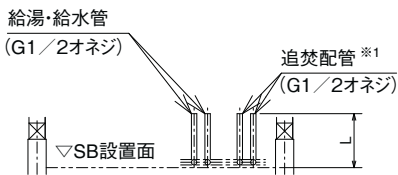
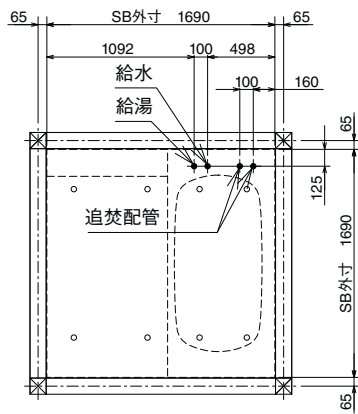


【※A】各部材のSB設置必要寸法からのはり出し寸法(上図で設置した場合)

部材名	SB設置必要寸法からのはり出し寸法
握りバー固定ボルト	9
壁付部品固定ねじ(タオル掛け、シャワーフック等)	9
壁付照明等電材の接続コード	10

※SBFLから脱衣所FLの高さ寸法(本図は(注)9[中折ドアの場合])は、ドアにより異なりますので、ドア寸法図(P129)を参照してください。

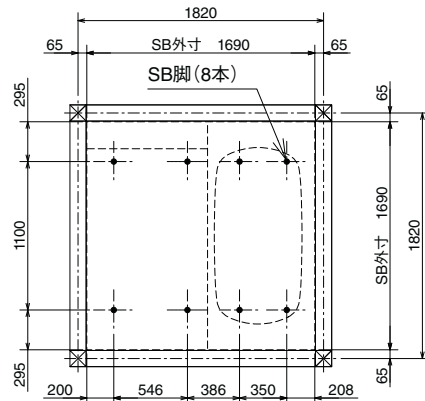
給水管・給湯管／追焚配管 (CR/SR)



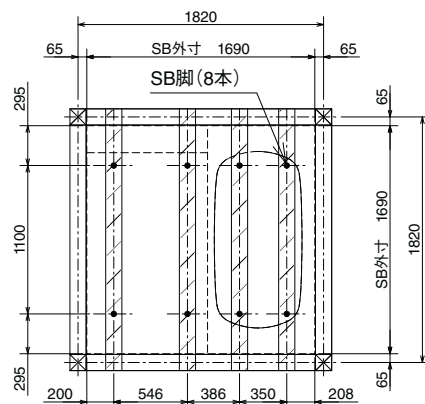
※1. 立上げ配管から浴槽までは、別途配管が必要です。

	標準仕様	高脚仕様	低脚仕様
L	440	540	285

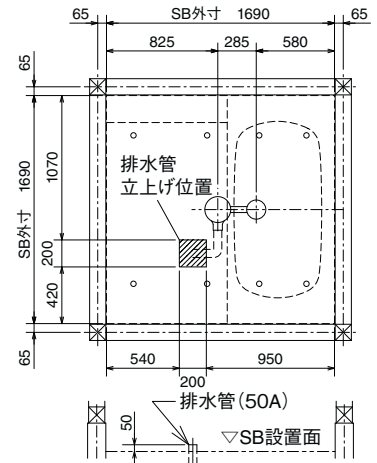
脚位置図 (CR/SR) 標準仕様・高脚仕様



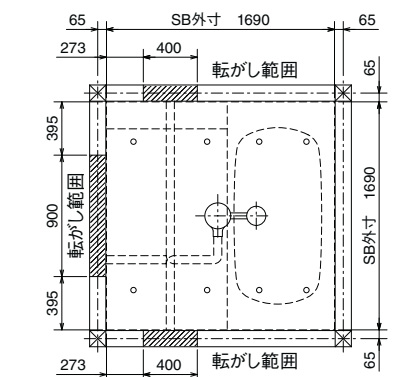
脚位置図 (CR/SR) 低脚仕様



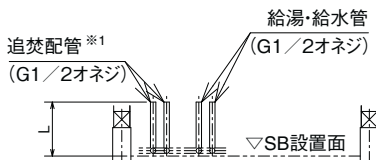
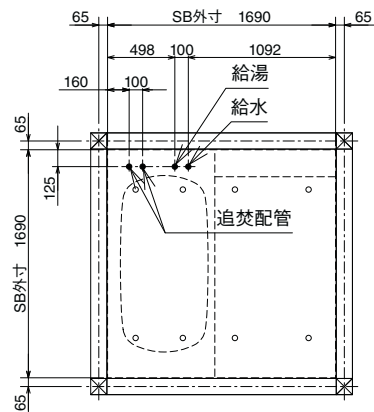
排水管 (CR/SR) 標準仕様・高脚仕様



排水管 (CR/SR) 低脚仕様



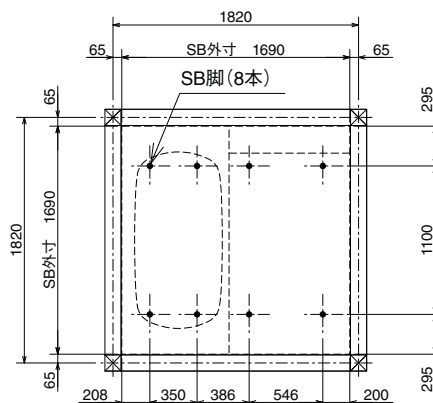
給水管・給湯管／追焚配管 (CL/SL)



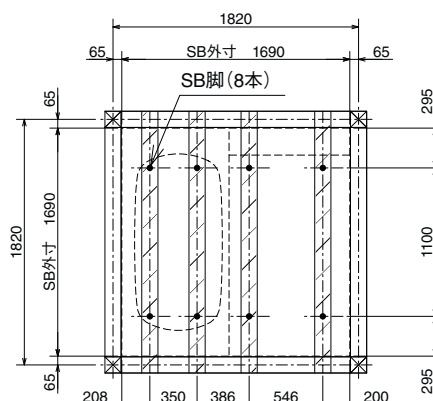
※1. 立上げ配管から浴槽までは、別途配管が必要です。

	標準仕様	高脚仕様	低脚仕様
L	440	540	285

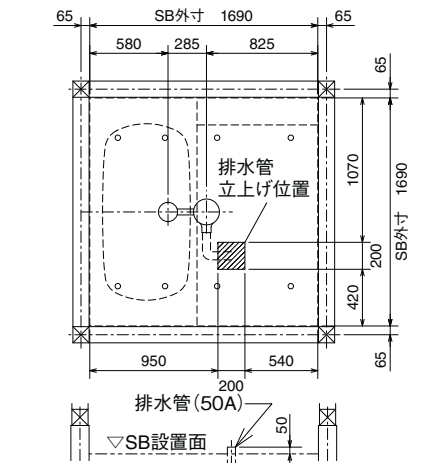
脚位置図 (CL/SL) 標準仕様・高脚仕様



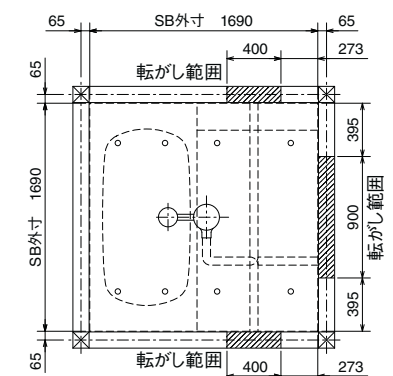
脚位置図 (CL/SL) 低脚仕様



排水管 (CL/SL) 標準仕様・高脚仕様



排水管 (CL/SL) 低脚仕様



寸法図

BJW
シリーズ

1717
1坪サイズ

J・C
プラン

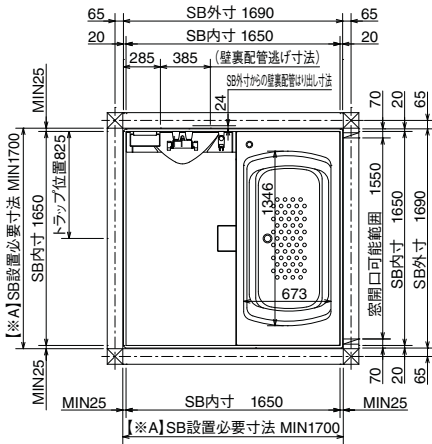
基本仕様図

Jプラン

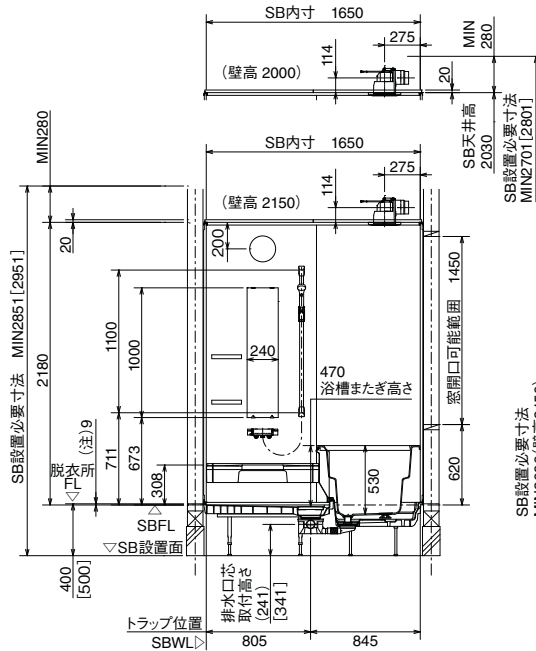
- ※浴槽またぎ高さ:470
- ※[]内は高脚仕様の場合
- ※ボルト脚調節範囲
- 標準仕様: -10~+30
- 高脚仕様: -30~+35
- 低脚仕様: -10~+20
- ※壁裏配管部はSB外寸より24mmはり出します。

■平面図

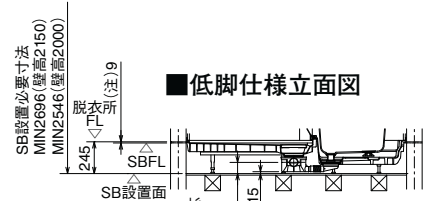
☒柱は120角



■標準仕様・高脚仕様立面図



■低脚仕様立面図



【※A】各部材のSB設置必要寸法からのはり出し寸法(上図で設置した場合)

部材名	SB設置必要寸法からのはり出し寸法
握りバー固定ボルト	9
壁付部品固定ねじ(タオル掛け、シャワーフック等)	9
壁付照明等電材の接続コード	10
壁裏配管	19

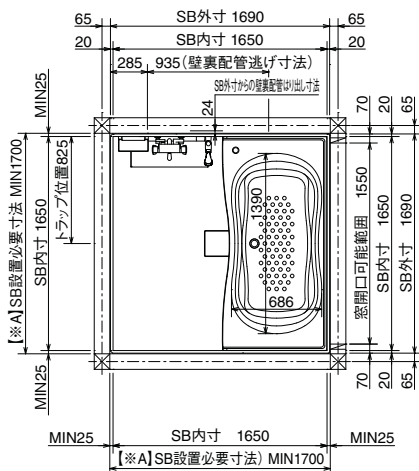
※SBFLから脱衣所FLの高さ寸法(本図は(注)9[中折ドアの場合])は、ドアにより異なりますので、ドア寸法図(P129)を参照してください。

Cプラン

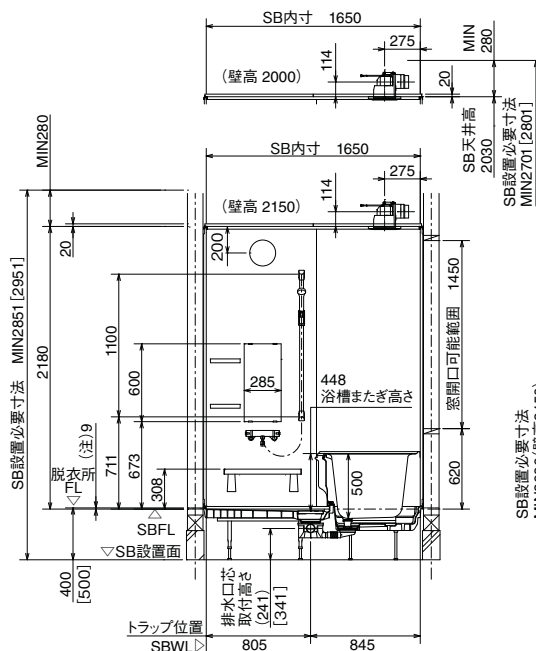
- ※浴槽またぎ高さ:448
- ※[]内は高脚仕様の場合
- ※ボルト脚調節範囲
- 標準仕様: -10~+30
- 高脚仕様: -30~+35
- 低脚仕様: -10~+20
- ※壁裏配管部はSB外寸より24mmはり出します。

■平面図

☒柱は120角



■標準仕様・高脚仕様立面図



■低脚仕様立面図

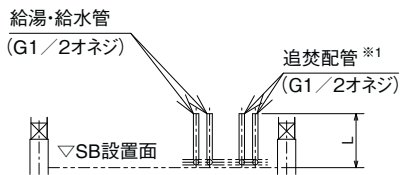
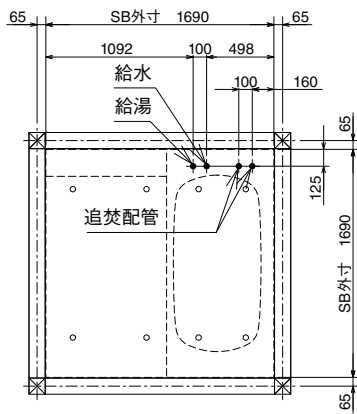


【※A】各部材のSB設置必要寸法からのはり出し寸法(上図で設置した場合)

部材名	SB設置必要寸法からのはり出し寸法
握りバー固定ボルト	9
壁付部品固定ねじ(タオル掛け、シャワーフック等)	9
壁付照明等電材の接続コード	10
壁裏配管	19

※SBFLから脱衣所FLの高さ寸法(本図は(注)9[中折ドアの場合])は、ドアにより異なりますので、ドア寸法図(P129)を参照してください。

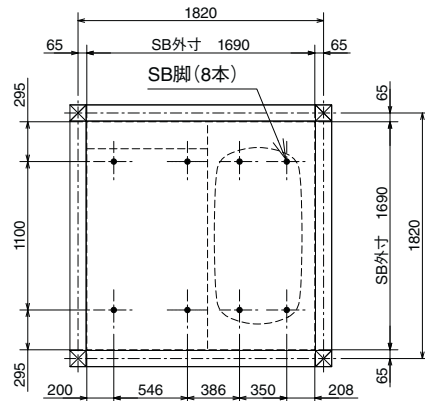
給水管・給湯管／追焚配管(CR/SR)



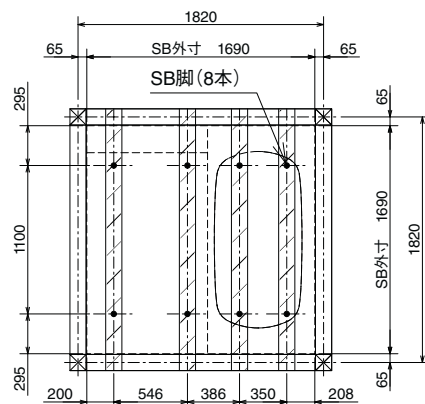
※1. 立上げ配管から浴槽までは、別途配管が必要です。

	標準仕様	高脚仕様	低脚仕様
L	440	540	285

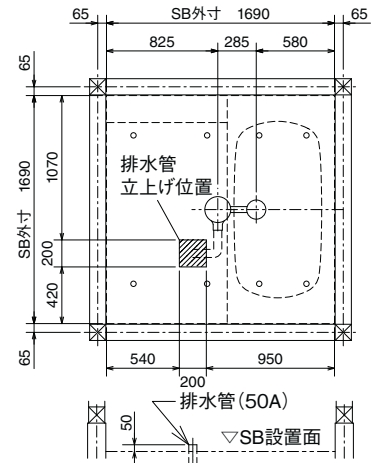
脚位置図(CR/SR)標準仕様・高脚仕様



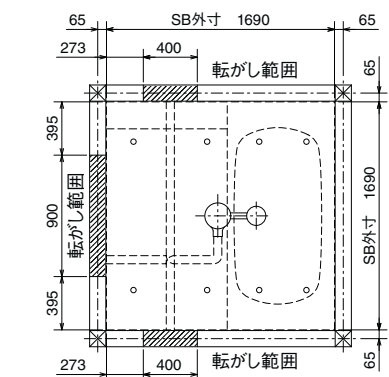
脚位置図(CR/SR)低脚仕様



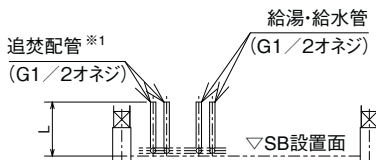
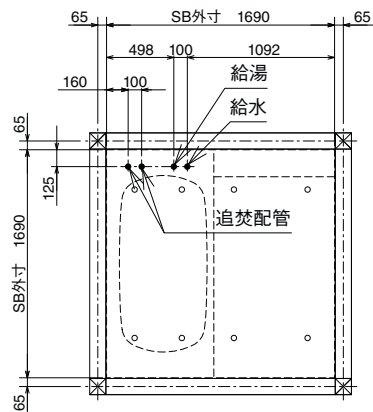
排水管(CR/SR)標準仕様・高脚仕様



排水管(CR/SR)低脚仕様



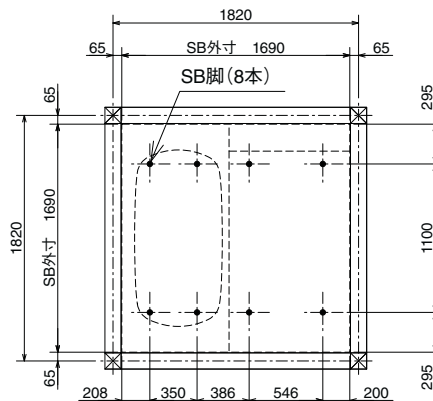
給水管・給湯管／追焚配管(CL/SL)



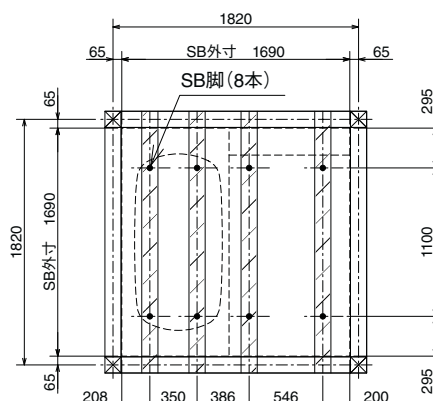
※1. 立上げ配管から浴槽までは、別途配管が必要です。

	標準仕様	高脚仕様	低脚仕様
L	440	540	285

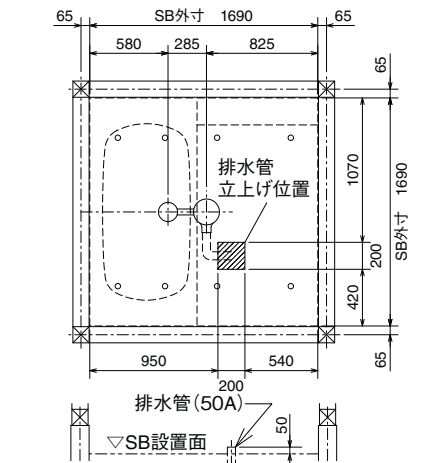
脚位置図(CL/SL)標準仕様・高脚仕様



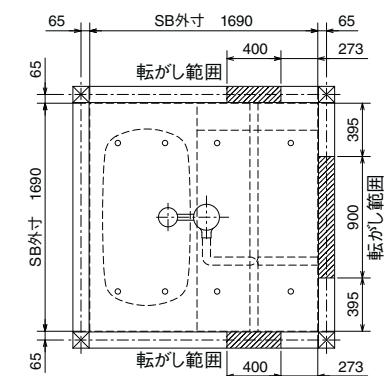
脚位置図(CL/SL)低脚仕様



排水管(CL/SL)標準仕様・高脚仕様



排水管(CL/SL)低脚仕様



寸法図

BJW
シリーズ

1217
0.75坪サイズ

T・K
プラン

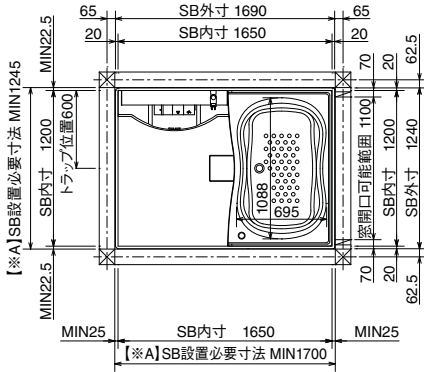
基本仕様図

Tプラン

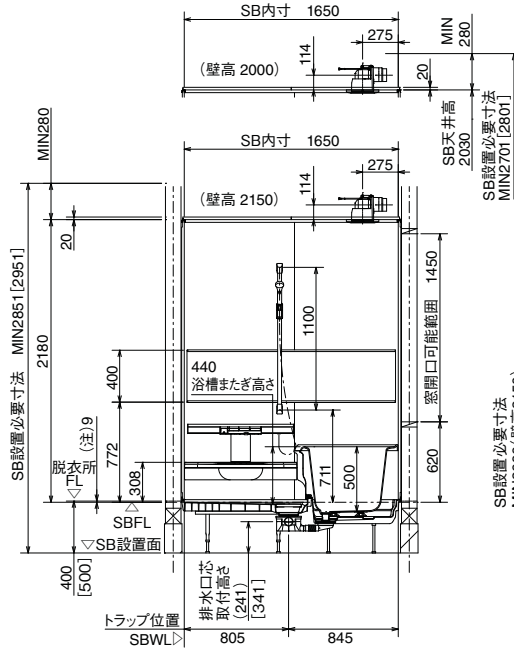
- ※浴槽またぎ高さ:440
- ※[]内は高脚仕様の場合
- ※ボルト脚調節範囲
- 標準仕様: -10~+30
- 高脚仕様: -30~+35
- 低脚仕様: -10~+20

■平面図

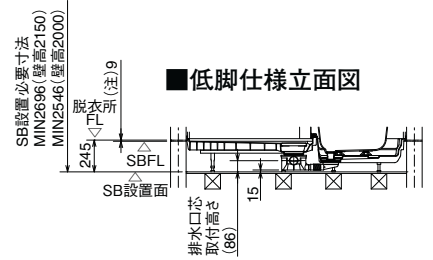
☒柱は120角



■標準仕様・高脚仕様立面図



■低脚仕様立面図



【※A】各部材のSB設置必要寸法からのはり出し寸法(上図で設置した場合)

部材名	SB設置必要寸法からのはり出し寸法
握りバー固定ボルト	9
壁付部品固定ねじ(タオル掛け、シャワーフック等)	9
壁付照明等電材の接続コード	10

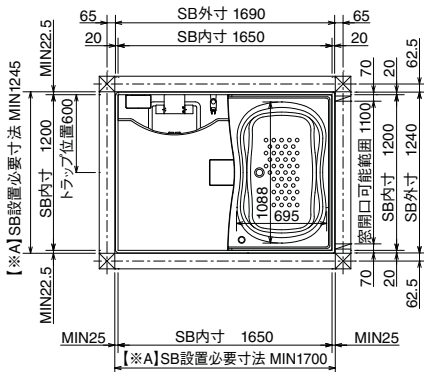
※SBFLから脱衣所FLの高さ寸法(本図は(注)9[中折ドアの場合])は、ドアにより異なりますので、ドア寸法図(P129)を参照してください。

Kプラン

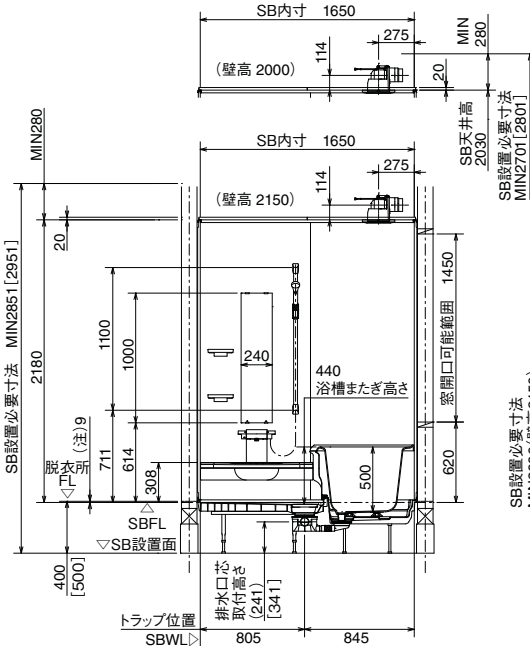
- ※浴槽またぎ高さ:440
- ※[]内は高脚仕様の場合
- ※ボルト脚調節範囲
- 標準仕様: -10~+30
- 高脚仕様: -30~+35
- 低脚仕様: -10~+20

■平面図

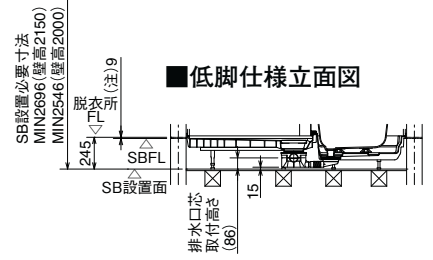
☒柱は120角



■標準仕様・高脚仕様立面図



■低脚仕様立面図

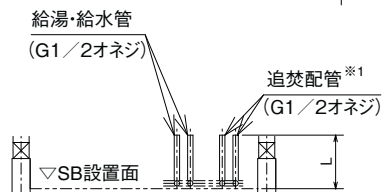
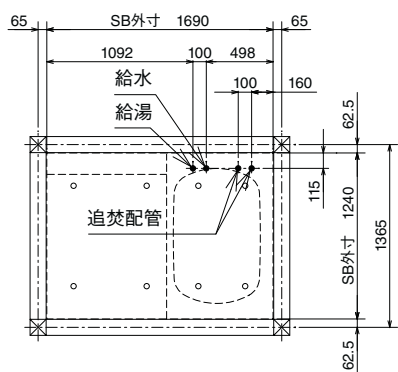


【※A】各部材のSB設置必要寸法からのはり出し寸法(上図で設置した場合)

部材名	SB設置必要寸法からのはり出し寸法
握りバー固定ボルト	9
壁付部品固定ねじ(タオル掛け、シャワーフック等)	9
壁付照明等電材の接続コード	10

※SBFLから脱衣所FLの高さ寸法(本図は(注)9[中折ドアの場合])は、ドアにより異なりますので、ドア寸法図(P129)を参照してください。

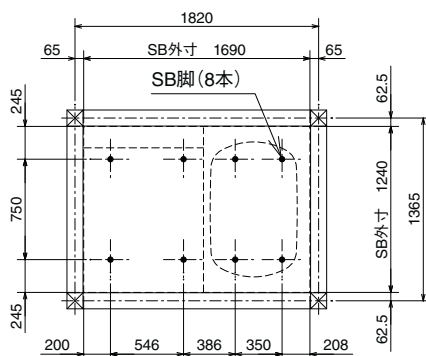
給水管・給湯管／追焚配管 (CR/SR)



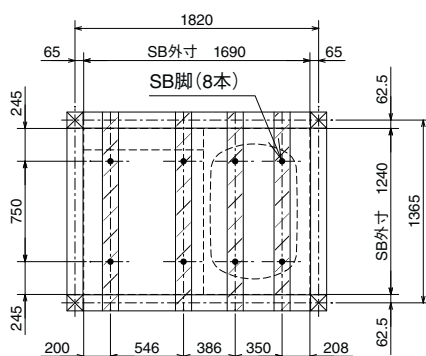
※1. 立上げ配管から浴槽までは、別途配管が必要です。

	標準仕様	高脚仕様	低脚仕様
L	440	540	285

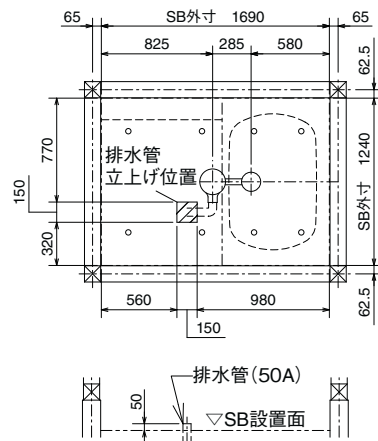
脚位置図 (CR/SR) 標準仕様・高脚仕様



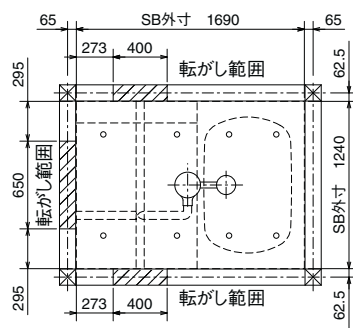
脚位置図 (CR/SR) 低脚仕様



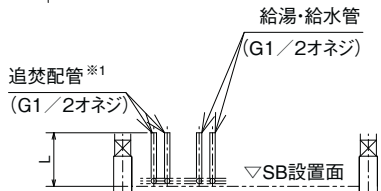
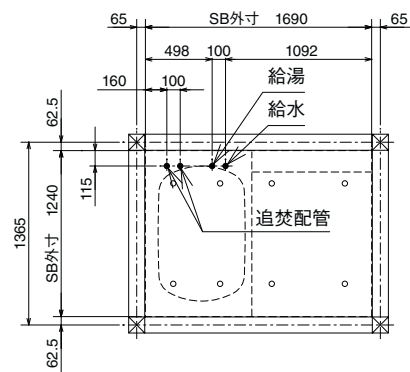
排水管 (CR/SR) 標準仕様・高脚仕様



排水管 (CR/SR) 低脚仕様



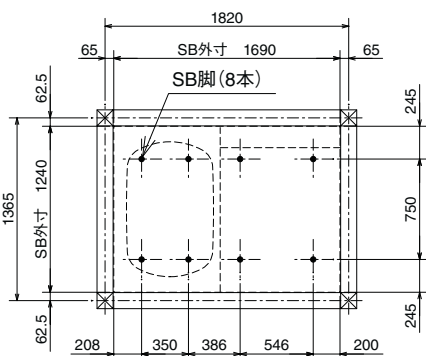
給水管・給湯管／追焚配管 (CL/SL)



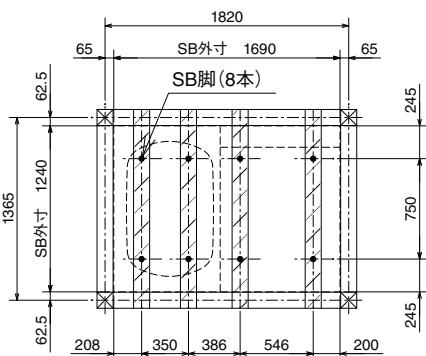
※1. 立上げ配管から浴槽までは、別途配管が必要です。

	標準仕様	高脚仕様	低脚仕様
L	440	540	285

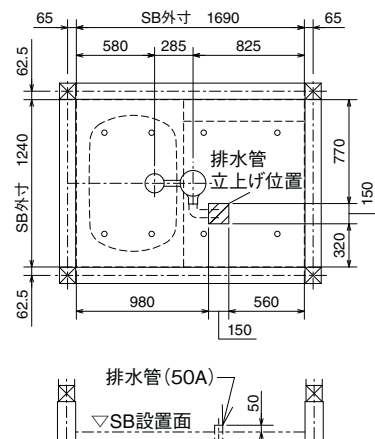
脚位置図 (CL/SL) 標準仕様・高脚仕様



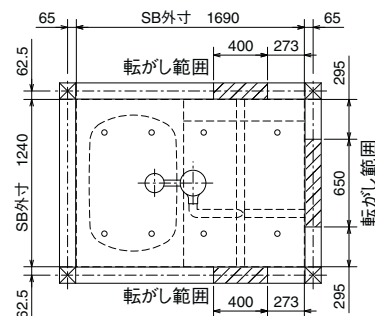
脚位置図 (CL/SL) 低脚仕様



排水管 (CL/SL) 標準仕様・高脚仕様



排水管 (CL/SL) 低脚仕様



寸法図

BJW
シリーズ

1217
0.75坪サイズ

J・C
プラン

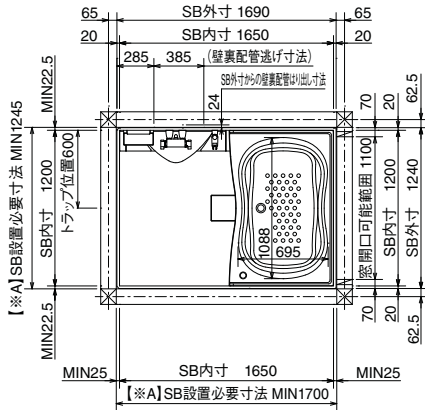
基本仕様図

Jプラン

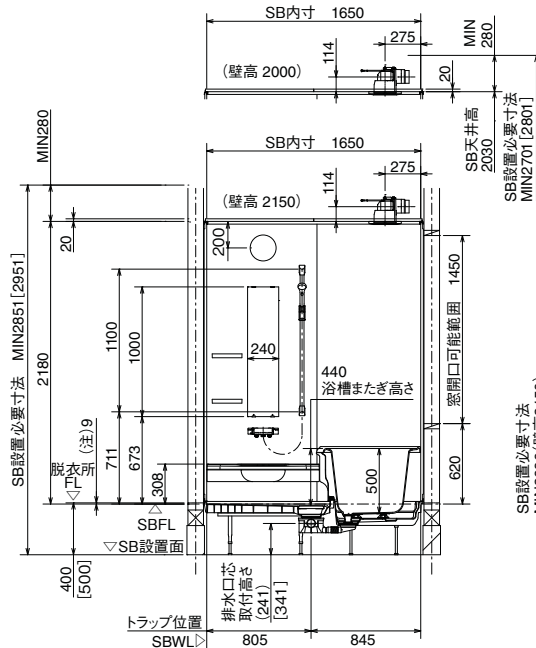
- ※浴槽またぎ高さ:440
- ※[]内は高脚仕様の場合
- ※ボルト脚調節範囲
標準仕様:-10~+30
高脚仕様:-30~+35
低脚仕様:-10~+20
- ※壁裏配管部はSB外寸より24mmはり出します。

■平面図

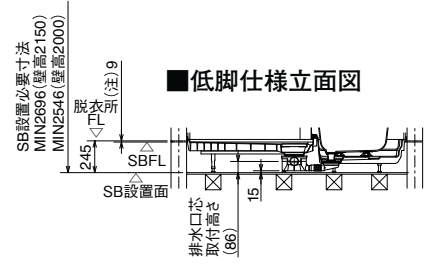
☒柱は120角



■標準仕様・高脚仕様立面図



■低脚仕様立面図



【※A】各部材のSB設置必要寸法からのはり出し寸法(上図で設置した場合)

部材名	SB設置必要寸法からのはり出し寸法
握りバー固定ボルト	9
壁付部品固定ねじ(タオル掛け、シャワーフック等)	9
壁付照明等電材の接続コード	10
壁裏配管	19

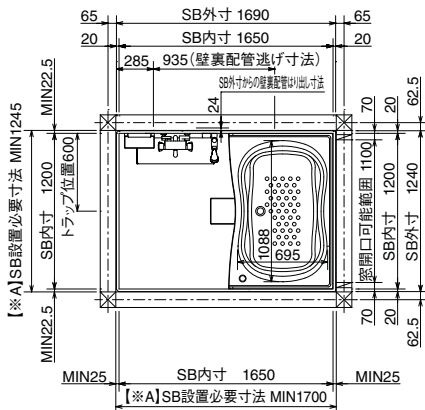
※SBFLから脱衣所FLの高さ寸法(本図は(注)9[中折ドアの場合])は、ドアにより異なりますので、ドア寸法図(P129)を参照してください。

Cプラン

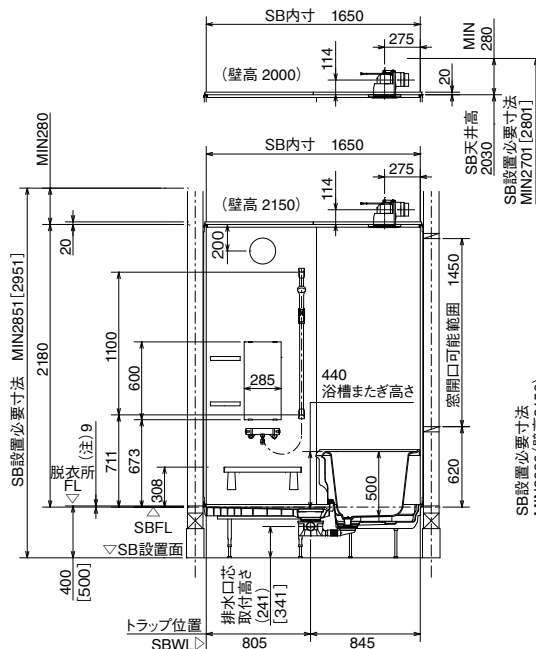
- ※浴槽またぎ高さ:440
- ※[]内は高脚仕様の場合
- ※ボルト脚調節範囲
標準仕様:-10~+30
高脚仕様:-30~+35
低脚仕様:-10~+20
- ※壁裏配管部はSB外寸より24mmはり出します。

■平面図

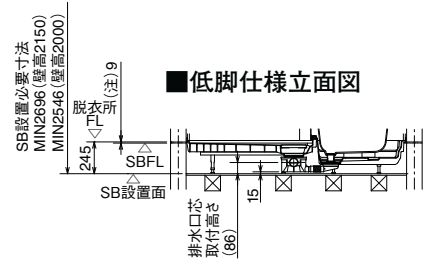
☒柱は120角



■標準仕様・高脚仕様立面図



■低脚仕様立面図

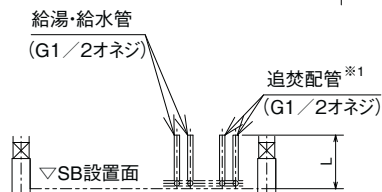
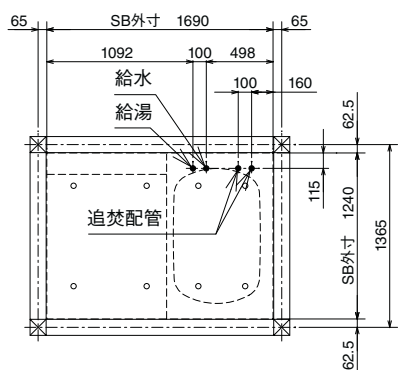


【※A】各部材のSB設置必要寸法からのはり出し寸法(上図で設置した場合)

部材名	SB設置必要寸法からのはり出し寸法
握りバー固定ボルト	9
壁付部品固定ねじ(タオル掛け、シャワーフック等)	9
壁付照明等電材の接続コード	10
壁裏配管	19

※SBFLから脱衣所FLの高さ寸法(本図は(注)9[中折ドアの場合])は、ドアにより異なりますので、ドア寸法図(P129)を参照してください。

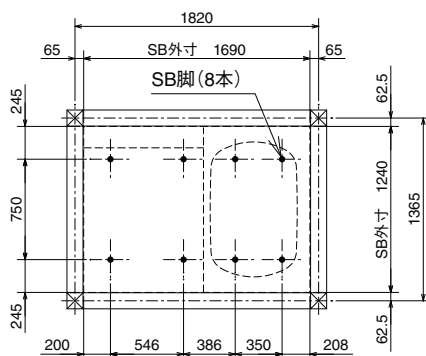
給水管・給湯管／追焚配管 (CR/SR)



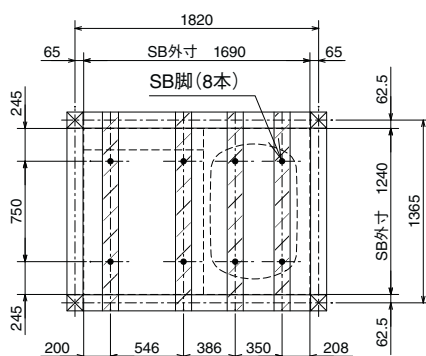
※1. 立上げ配管から浴槽までは、別途配管が必要です。

	標準仕様	高脚仕様	低脚仕様
L	440	540	285

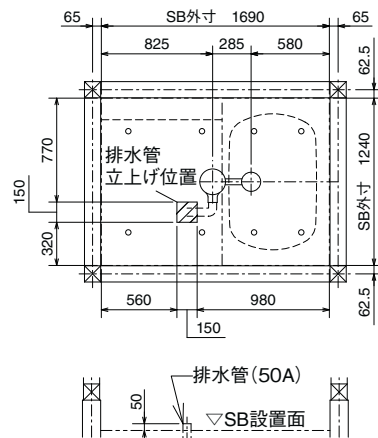
脚位置図 (CR/SR) 標準仕様・高脚仕様



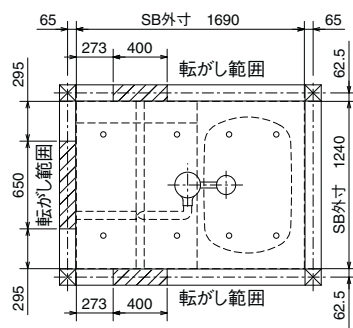
脚位置図 (CR/SR) 低脚仕様



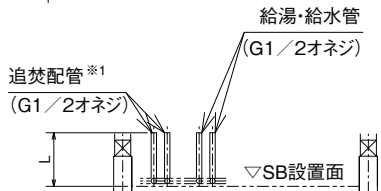
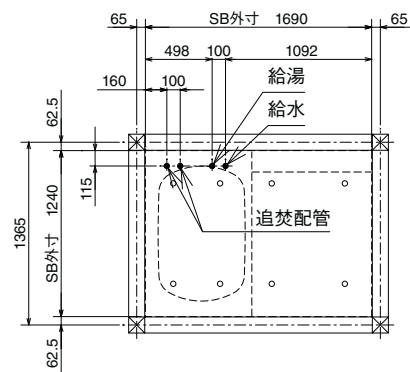
排水管 (CR/SR) 標準仕様・高脚仕様



排水管 (CR/SR) 低脚仕様



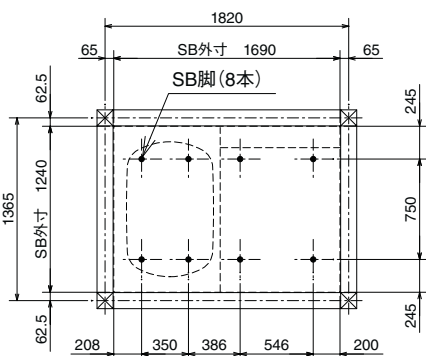
給水管・給湯管／追焚配管 (CL/SL)



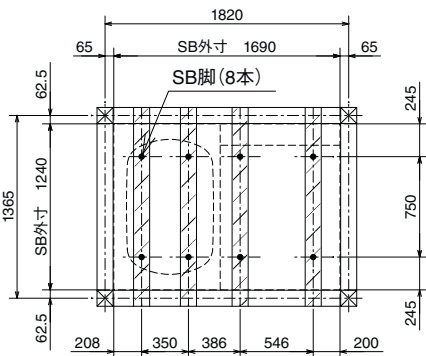
※1. 立上げ配管から浴槽までは、別途配管が必要です。

	標準仕様	高脚仕様	低脚仕様
L	440	540	285

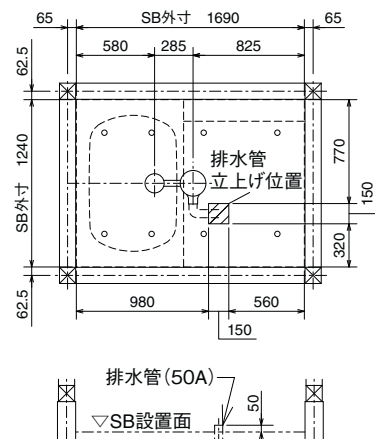
脚位置図 (CL/SL) 標準仕様・高脚仕様



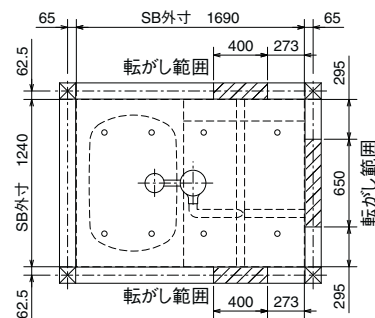
脚位置図 (CL/SL) 低脚仕様



排水管 (CL/SL) 標準仕様・高脚仕様



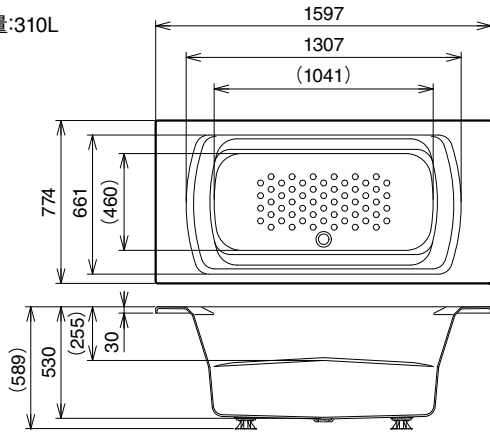
排水管 (CL/SL) 低脚仕様



浴槽寸法図(BJK)

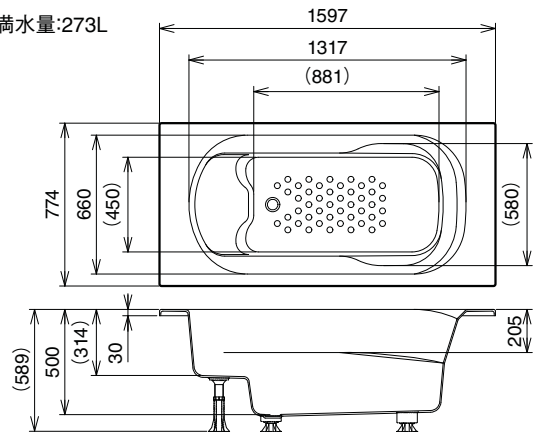
1603人工大理石浴槽

浴槽満水量:310L



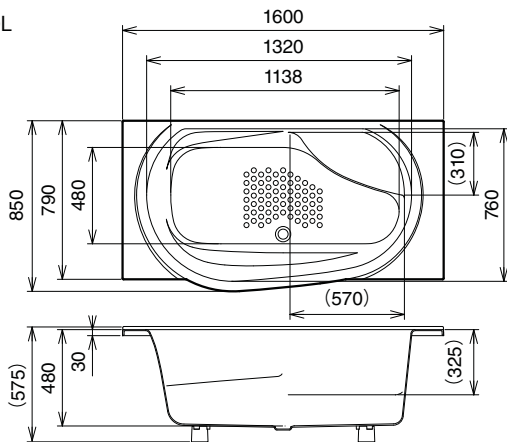
1603人工大理石ベンチ付浴槽

浴槽満水量:273L



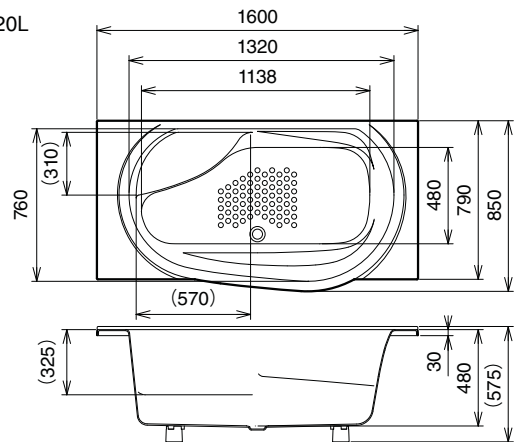
1601FRPベンチ付浴槽(L)

浴槽満水量:320L



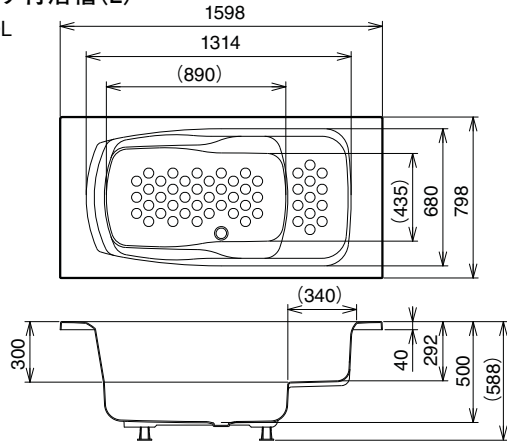
1601FRPベンチ付浴槽(R)

浴槽満水量:320L



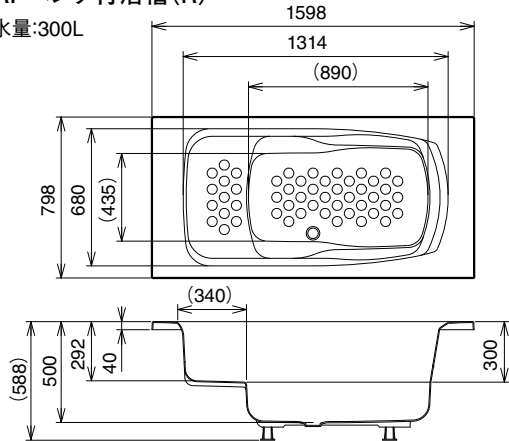
1602FRPベンチ付浴槽(L)

浴槽満水量:300L



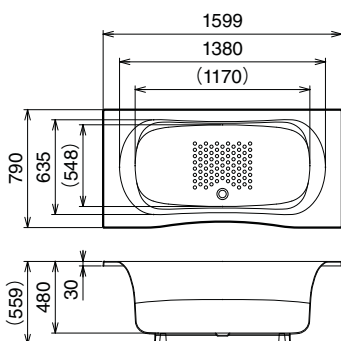
1602FRPベンチ付浴槽(R)

浴槽満水量:300L



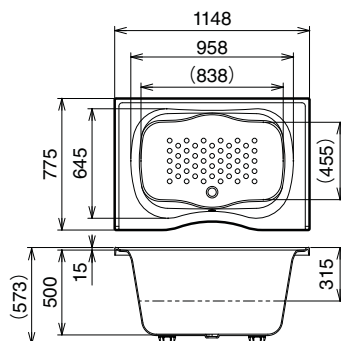
1601FRP浴槽

浴槽満水量:295L



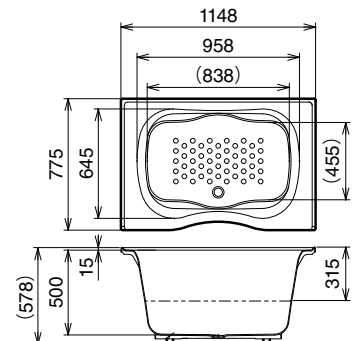
1153人工大理石浴槽

浴槽満水量:230L



1150FRP浴槽

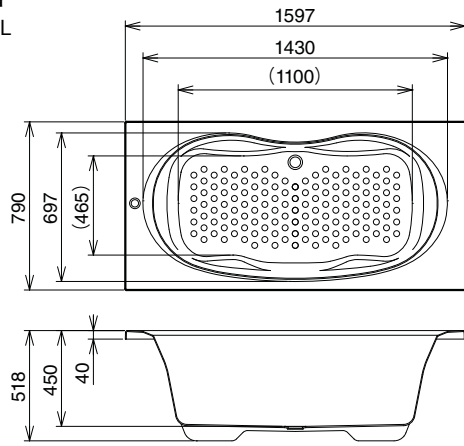
浴槽満水量:230L



寸法図

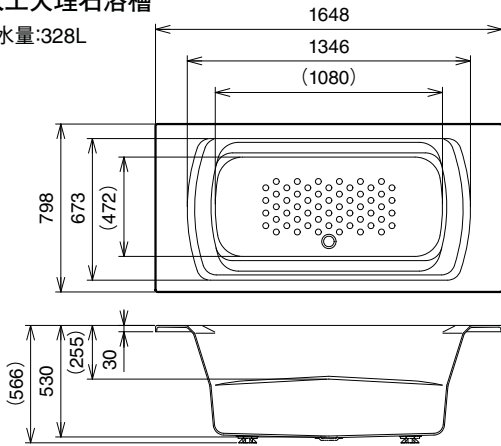
浴槽寸法図(BJK)

1604FRP浴槽
浴槽満水量:284L

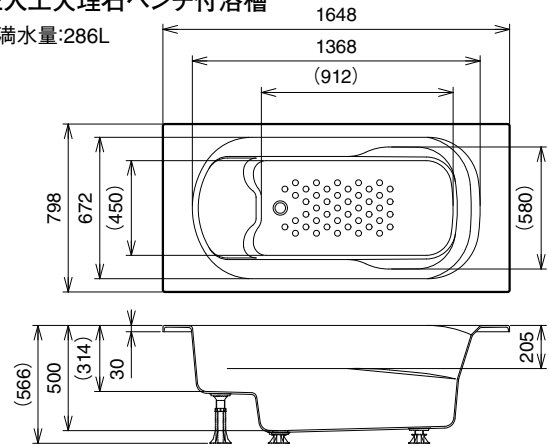


浴槽寸法図(BJW)

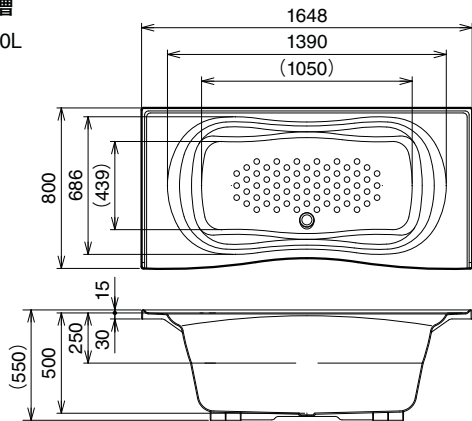
1652人工大理石浴槽
浴槽満水量:328L



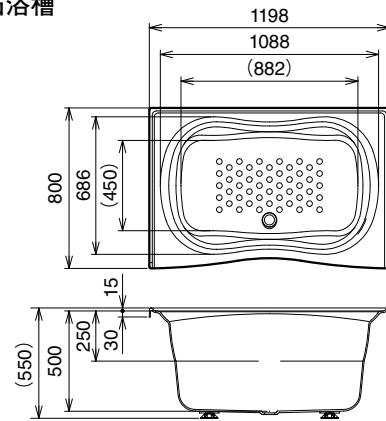
1652人工大理石ベンチ付浴槽
浴槽満水量:286L



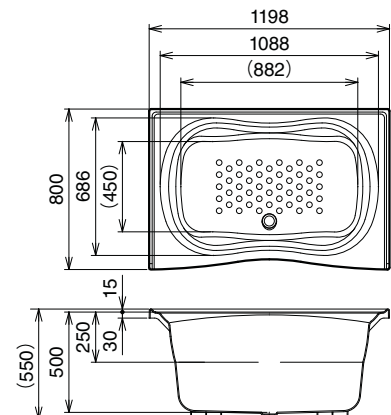
1650FRP浴槽
浴槽満水量:300L



1209人工大理石浴槽
浴槽満水量:240L



1200FRP浴槽
浴槽満水量:240L

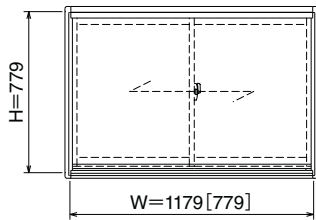


寸法図

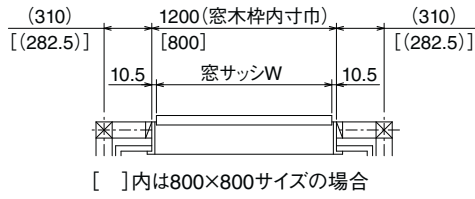
窓納まり図 ※H寸法(SBFL~窓台上端までの寸法)は、参考値です。

引違い窓

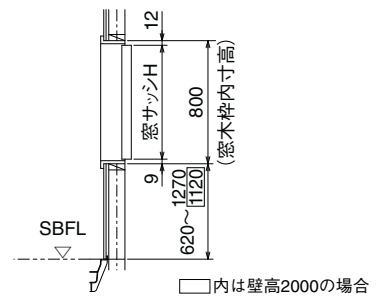
■外形図



■横断面図



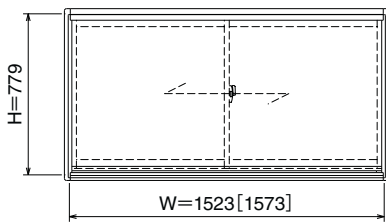
■縦断面図



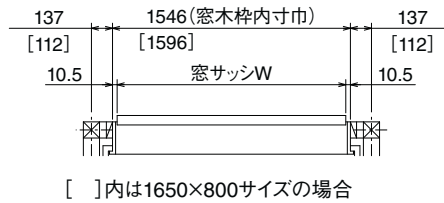
□内は壁高2000の場合

全幅引違い窓

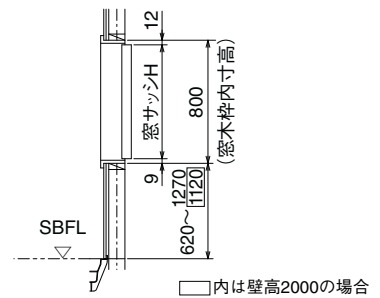
■外形図



■横断面図



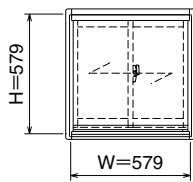
■縦断面図



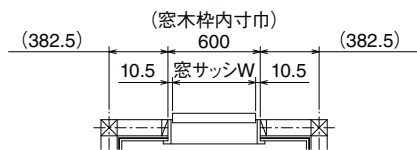
□内は壁高2000の場合

小窓

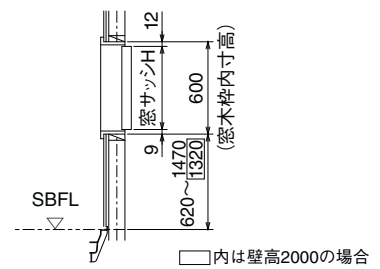
■外形図



■横断面図



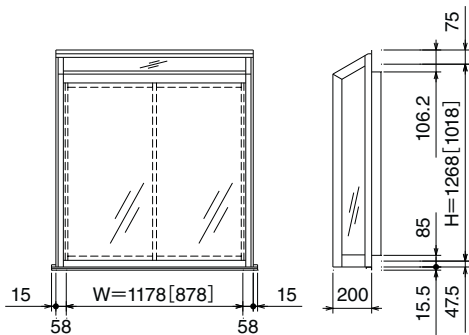
■縦断面図



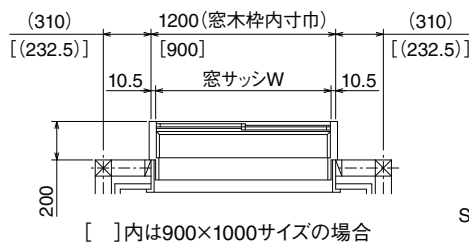
□内は壁高2000の場合

出窓

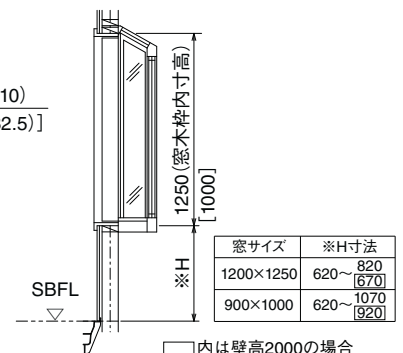
■外形図



■横断面図



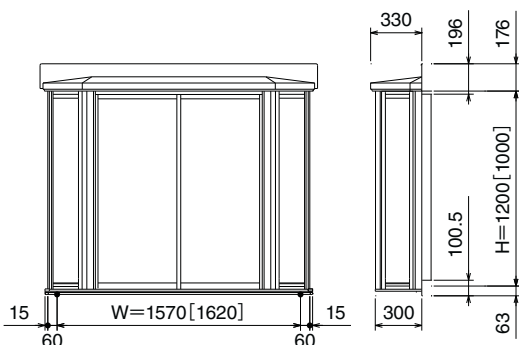
■縦断面図



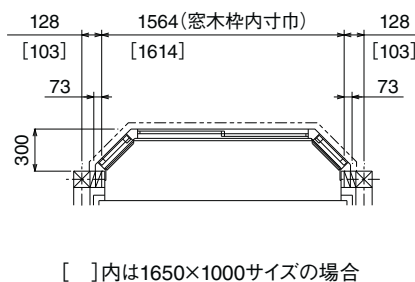
□内は壁高2000の場合

台形引違い出窓

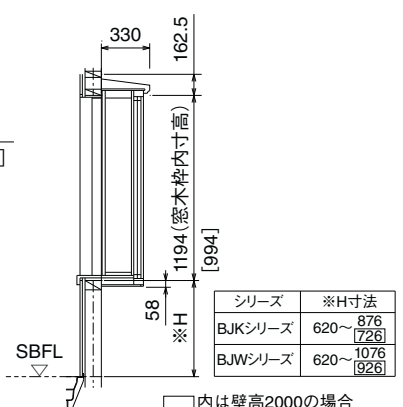
■外形図



■横断面図



■縦断面図



□内は壁高2000の場合

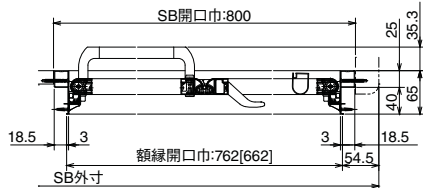
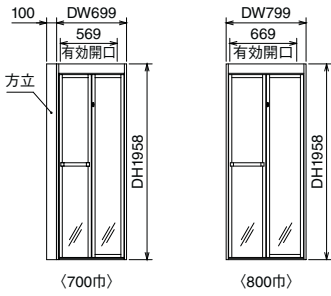
寸法図

ドア寸法図(BJK)

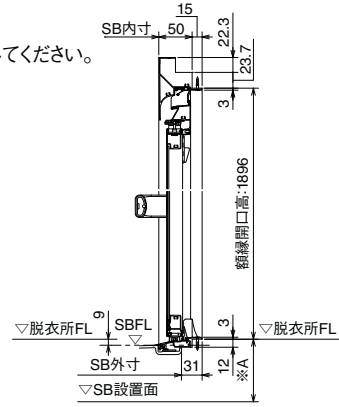
中折ドア

・本図はドア位置CR/SLの場合を示します。

●SB設置面からの高さ寸法調整可能範囲(ボルト脚調節範囲)は、基本仕様図(P97~)を参照してください。



※ [] 寸法は700巾仕様を示します。
※ 出入口段差5mm以内



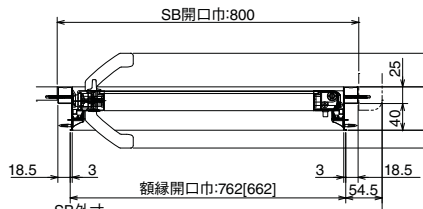
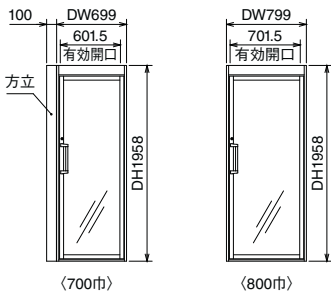
脚セット	※A寸法
標準仕様	400
高脚仕様	500
低脚仕様	260(265)

※ () 寸法は1216の場合。

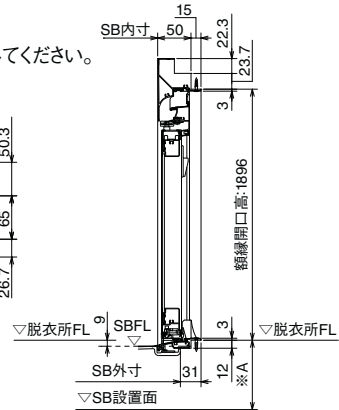
開きドア/開きドア(デラックスタイプ)

・本図はドア位置CR/SLの場合を示します。

●SB設置面からの高さ寸法調整可能範囲(ボルト脚調節範囲)は、基本仕様図(P97~)を参照してください。



※ [] 寸法は700巾仕様を示します。
※ 出入口段差5mm以内



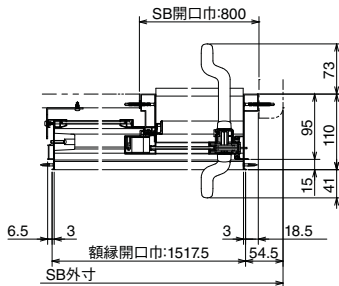
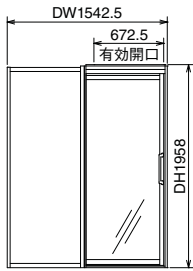
脚セット	※A寸法
標準仕様	400
高脚仕様	500
低脚仕様	260(265)

※ () 寸法は1216の場合。

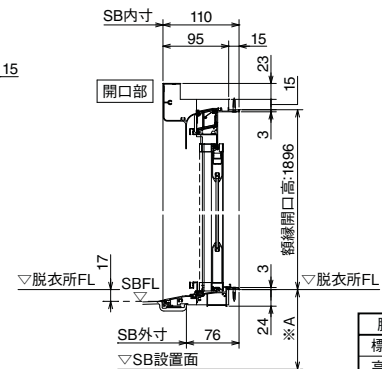
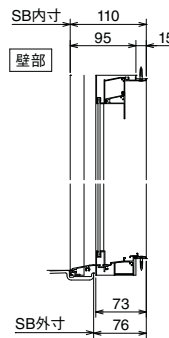
片引き戸/片引き戸(デラックスタイプ)

・本図はドア位置CR/SLの場合を示します。

●SB設置面からの高さ寸法調整可能範囲(ボルト脚調節範囲)は、基本仕様図(P97~)を参照してください。



※ 出入口段差5mm以内



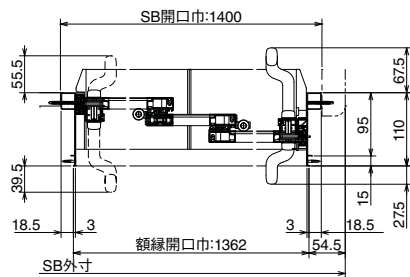
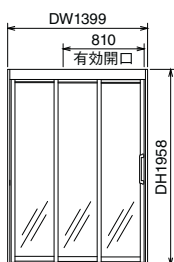
脚セット	※A寸法
標準仕様	400
高脚仕様	500
低脚仕様	260(265)

※ () 寸法は1216の場合。

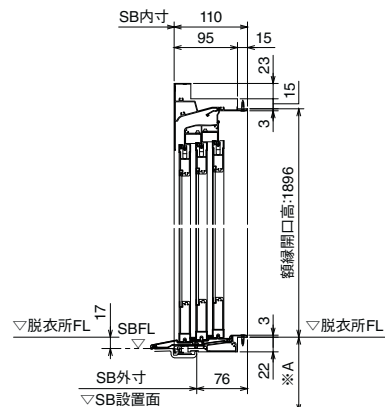
3枚引き戸

・本図はドア位置CRの場合を示します。

●SB設置面からの高さ寸法調整可能範囲(ボルト脚調節範囲)は、基本仕様図(P97~)を参照してください。



※ 出入口段差5mm以内



脚セット	※A寸法
標準仕様	400
高脚仕様	500
低脚仕様	260

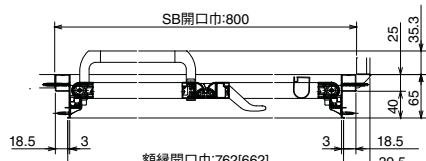
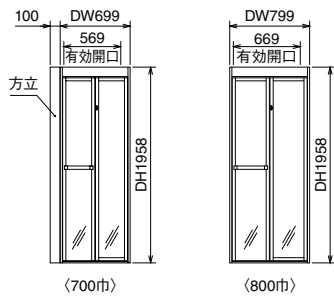
寸法図

ドア寸法図(BJW)

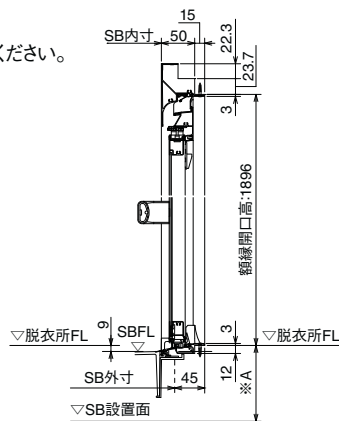
中折ドア

・本図はドア位置CR/SLの場合を示します。

●SB設置面からの高さ寸法調整可能範囲(ボルト脚調節範囲)は、基本仕様図(P113~)を参照してください。



※[]寸法は700巾仕様を示します。
※出入口段差5mm以内

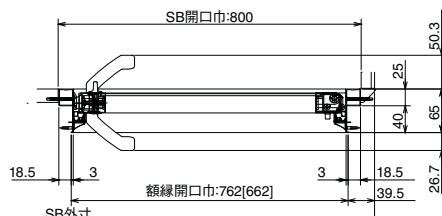
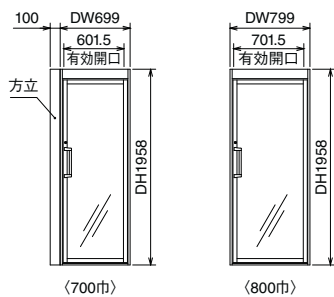


脚セット	※A寸法
標準仕様	400
高脚仕様	500
低脚仕様	245

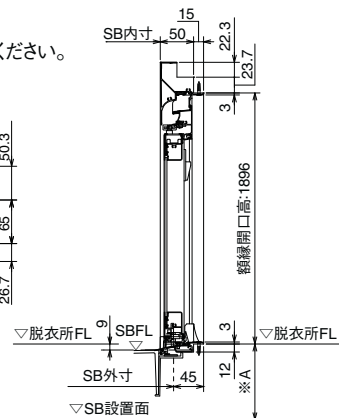
開きドア/開きドア(デラックスタイプ)

・本図はドア位置CR/SLの場合を示します。

●SB設置面からの高さ寸法調整可能範囲(ボルト脚調節範囲)は、基本仕様図(P113~)を参照してください。



※[]寸法は700巾仕様を示します。
※出入口段差5mm以内

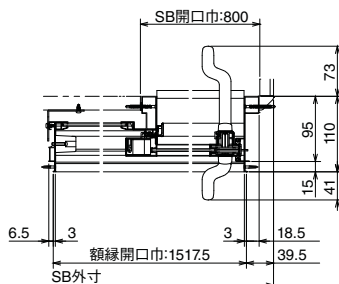
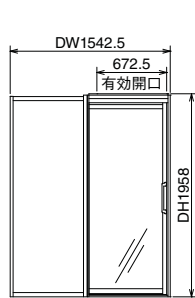


脚セット	※A寸法
標準仕様	400
高脚仕様	500
低脚仕様	245

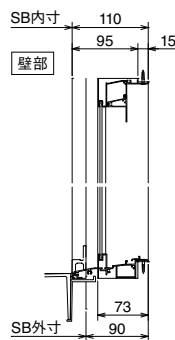
片引き戸/片引き戸(デラックスタイプ)

・本図はドア位置CR/SLの場合を示します。

●SB設置面からの高さ寸法調整可能範囲(ボルト脚調節範囲)は、基本仕様図(P113~)を参照してください。



※出入口段差5mm以内

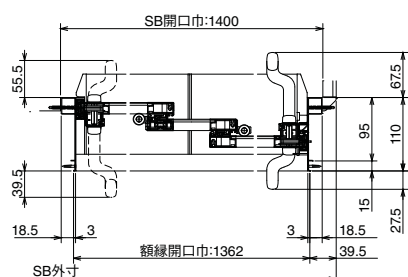
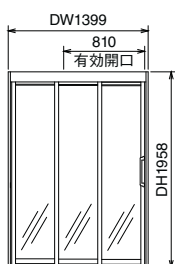


脚セット	※A寸法
標準仕様	400
高脚仕様	500
低脚仕様	245

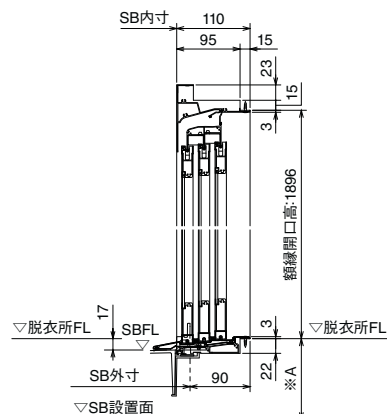
3枚引き戸

・本図はドア位置CRの場合を示します。

●SB設置面からの高さ寸法調整可能範囲(ボルト脚調節範囲)は、基本仕様図(P113~)を参照してください。



※出入口段差5mm以内



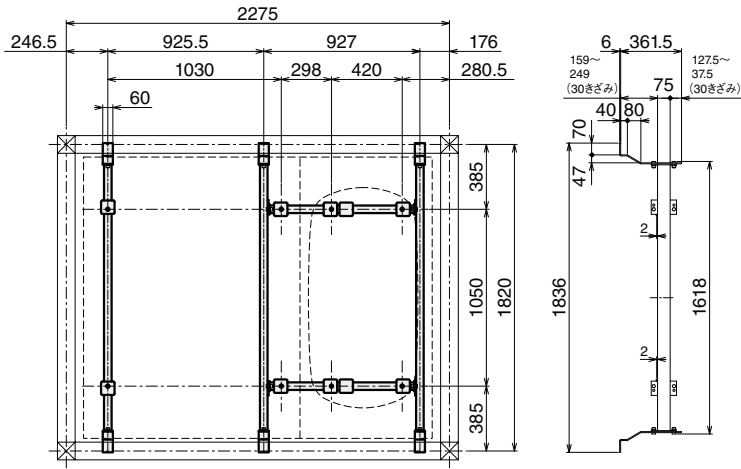
脚セット	※A寸法
標準仕様	400
高脚仕様	500
低脚仕様	245

寸法図

吊架台詳細図 (BJK)

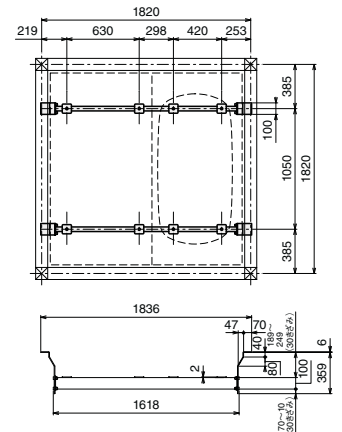
TKS-1620C (BJK-1620用)

BJK-1620設置

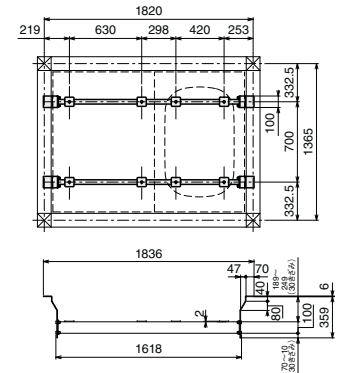


TKS-1616C (1616・1216用)

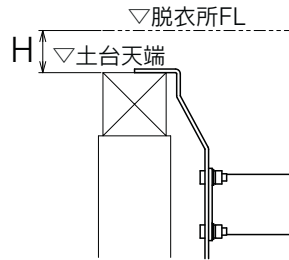
1616設置



1216設置



吊架台セット設置可能寸法

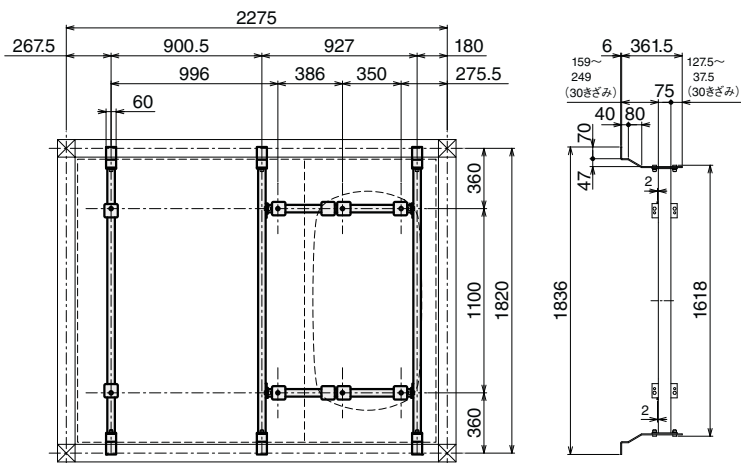


機種	H (設置可能寸法)
BJK-1620	40～93
BJK-1616	40～93
BJK-1216	40～98
BJW-1721	40～87
BJW-1717・1217	40～107

吊架台詳細図 (BJW)

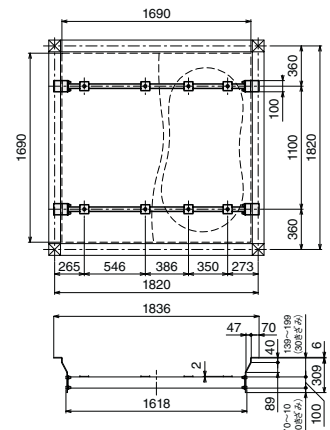
TKS-1620C (BJW-1721用)

BJW-1721設置

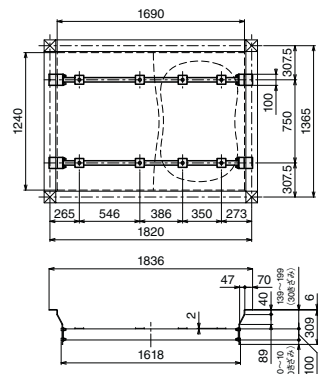


TKS-1717B (1717・1217用)

1717設置



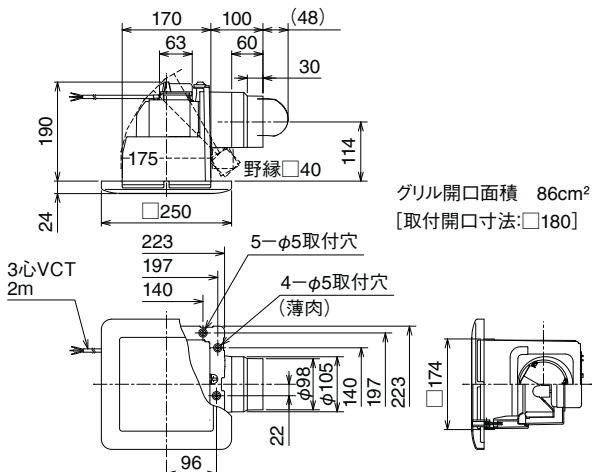
1217設置



寸法図

換気扇仕様寸法図

VD-10ZUC-CHF 天井用換気扇

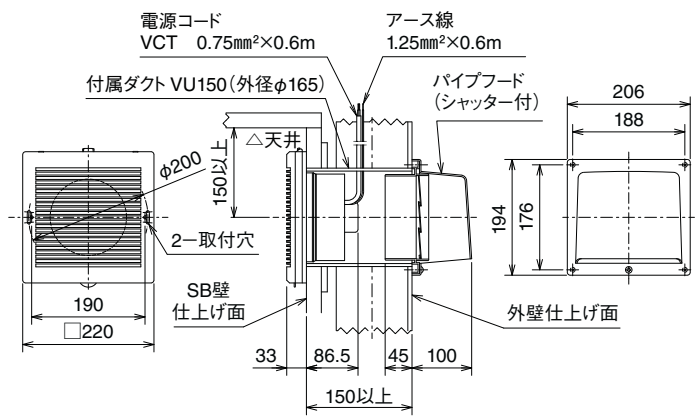


消費電力 (W)	定格電流 (A)	風量 (m³/h)	騒音 (dB(A))	質量 (kg)	定格電圧 周波数
8.8/11	0.088/0.110	85/85	29/29	1.35	AC100V 50/60Hz

※特性は、JIS C 9603に基づく。
 ※周囲温度20℃時の特性です。
 ※周囲温度により特性は異なります。

電動機型式:コンデンサー永久分相形单相誘導電動機 2極

KKS-150 壁付換気扇

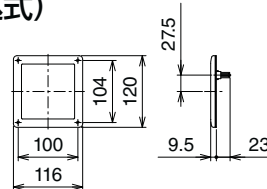
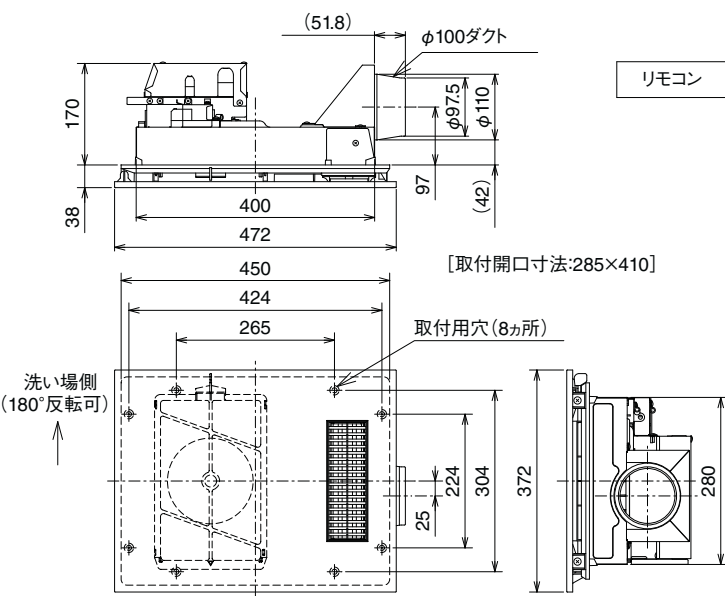


消費電力 (W)	定格電流 (A)	風量 (m³/h)	騒音 (dB(A))	質量 (kg)	定格電圧 周波数
3.8/4.6	0.042/0.047	165/169	29/29.5	0.83	AC100V 50/60Hz

※測定数値は静圧0Paにおけるものです。
 ※測定は、JIS C 9603に基づく。

電動機型式:2極開放形コンデンサー誘導電動機

V-141BZ-CF 換気暖房乾燥機 (電気式・天井埋込式)

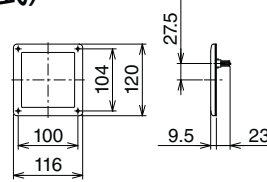
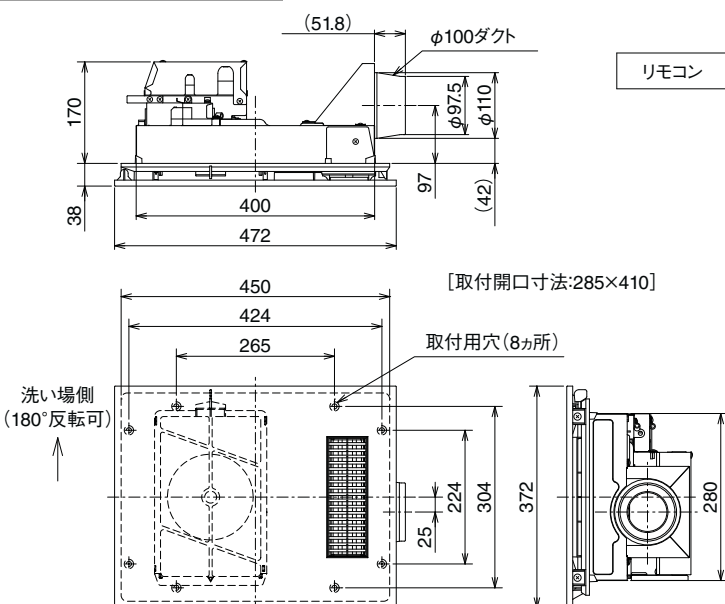


※特性は、JIS C 9603に基づく。
 ※周囲温度30℃時の特性です。
 ※周囲温度により特性は異なります。

機能	運転モード	消費電力 (W)	定格電流 (A)	風量 (m³/h)		騒音 (dB(A))
				循環風量	排気風量	
暖房	強	1250/1250	12.5/12.5	175/165	—	43/43
	弱	1100/1100	11.0/11.0	100/90	—	30/28
乾燥	強	1200/1200	12.0/12.0	145/140	50/45	43/43
	弱	680/680	6.8/6.8	145/140	50/45	43/43
	風乾燥	26/28	0.26/0.28	185(循環+換気)/180(循環+換気)	—	41/40
換気	強	26/28	0.26/0.28	—	170/160	41/40
	弱	19/19	0.19/0.19	—	100/95	27/25
質量 (kg)				5.1		
定格電圧 周波数				AC100V 50/60Hz		
リモコン接続				リモコンコード:両側コネクタ接続(3心 5m)		
安全装置				過熱防止用:サーミスタ、温度ヒューズ 過電流防止用:電流ヒューズ		
電動機型式:コンデンサー永久分相形单相誘導電動機 4極						

※消費電力、騒音値は開放(0Pa)時のものです。風量は配管状態により変化します。
 ※この製品は24時間換気機能を搭載しています。(換気「弱」風量で運転します。)
 ・24時間換気をする場合は、リモコン「24時間換気」ボタンを押してください。
 ・24時間換気を解除したい場合は、リモコン「停止」ボタンを3秒以上押してください。
 ・入浴時など、24時間換気を一時停止させたい場合は「24時間換気」ボタンで、24時間換気を1時間停止できます。

V-241BZ-CF 換気暖房乾燥機 (電気式・天井埋込式)



※特性は、JIS C 9603に基づく。
 ※周囲温度30℃時の特性です。
 ※周囲温度により特性は異なります。

機能	運転モード	消費電力 (W)	定格電流 (A)	風量 (m³/h)		騒音 (dB(A))
				循環風量	排気風量	
暖房	強	2000/2050	10.1/10.4	195/210	—	47/49
	弱	1400/1400	7.3/7.2	105/105	—	35/33
乾燥	強	2000/2000	10.0/10.0	175/185	50/55	48/49
	弱	850/900	4.4/4.5	175/185	50/55	48/49
	風乾燥	35/40	0.17/0.21	225(循環+換気)/235(循環+換気)	—	47/48
換気	強	35/40	0.16/0.20	—	170/185	46/48
	弱/24時間換気	12/14	0.11/0.13	—	100/100	33/31
質量 (kg)				5.7		
定格電圧 周波数				AC200V 50/60Hz		
リモコン接続				リモコンコード:両側コネクタ接続(3心 5m)		
安全装置				過熱防止用:サーミスタ、温度ヒューズ 過電流防止用:電流ヒューズ		
電動機型式:コンデンサー永久分相形单相誘導電動機 4極						

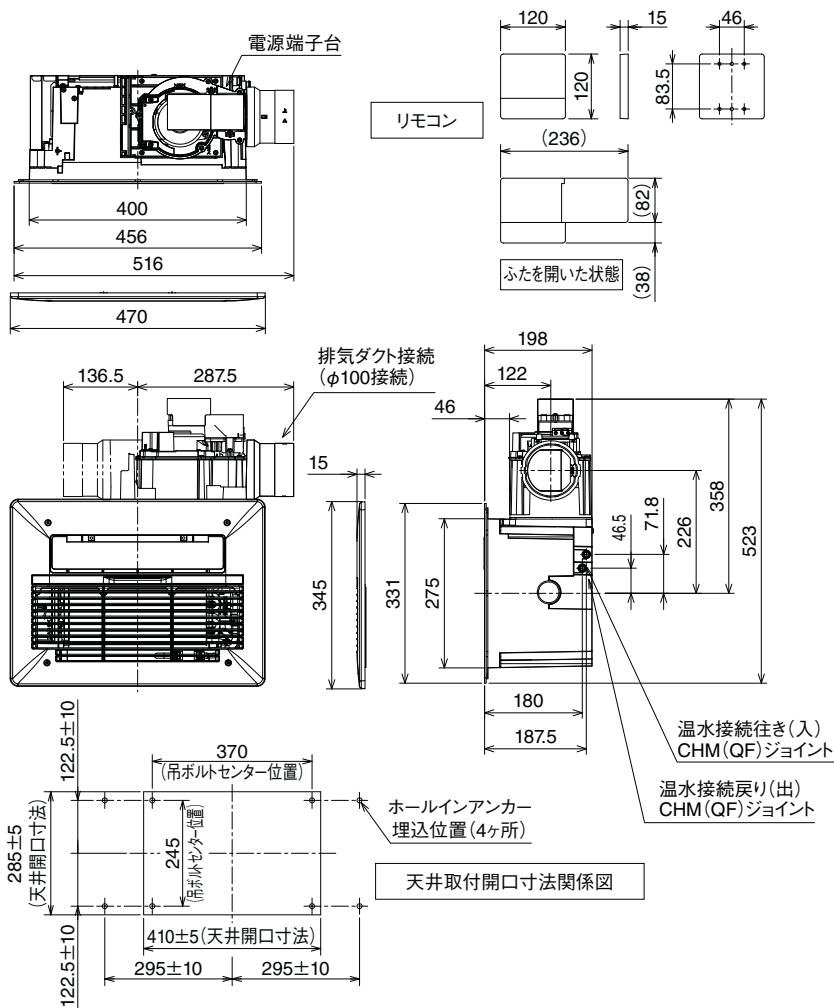
※消費電力、騒音値は開放(0Pa)時のものです。風量は配管状態により変化します。
 ※この製品は24時間換気機能を搭載しています。(換気「弱」風量で運転します。)
 ・24時間換気をする場合は、リモコン「24時間換気」ボタンを押してください。
 ・24時間換気を解除したい場合は、リモコン「停止」ボタンを3秒以上押してください。
 ・入浴時など、24時間換気を一時停止させたい場合は「24時間換気」ボタンで、24時間換気を1時間停止できます。

寸法図

換気扇仕様寸法図

YDK-334T

換気暖房乾燥機(温水式・天井埋込式)

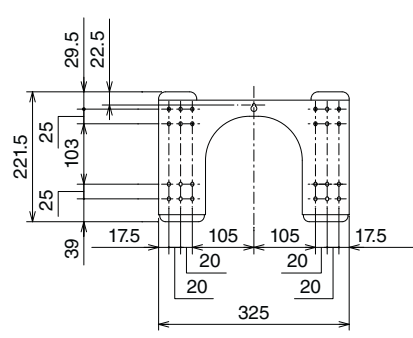
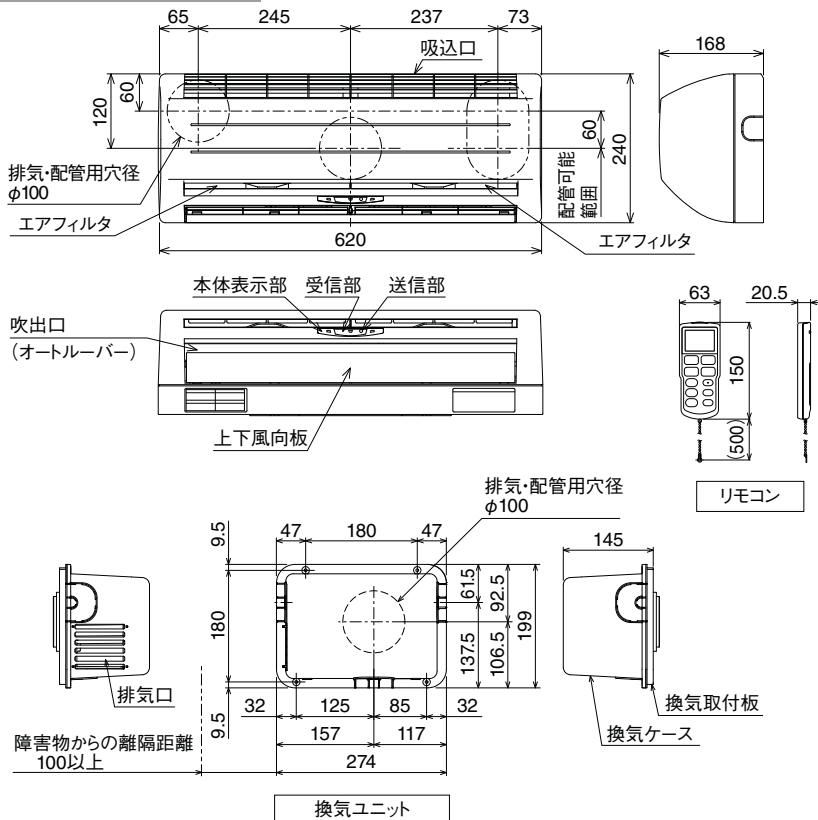


外形寸法	グリル板	470mm×345mm×15mm	
	本体	516mm×523mm×198mm(右排気時) 456mm×523mm×198mm(左排気時)	
質量		6.9kg(運転時:7.1kg)	
保有水量		0.2L	
熱源		暖房用温水(80℃ 2.0L/分)	
電源		AC100V 50/60Hz	
接続	電気	VVF φ1.6(2心クイック接続)	
	アース	VVF φ1.6(1心クイック接続)	
	リモコン	DC12V 3心 5m 両端コネクタ接続	
	温水	クイックファスナー接続 (PTS-7Aまたは10A)	
	ダクト	φ100ダクト(フレキ管、VP管、VU管)	
風量 m ³ /分 (50Hz/60Hz)	インテリジェント通信	Ver.7.0	
	乾燥(自動・タイマー)	吹出し5.6, 換気:1.5(80Pa時)	
	乾燥(エコ)	吹出し4.3, 換気:0.9(80Pa時)	
	暖房	急速 吹出し5.6 強 吹出し4.5 弱 吹出し3.8	
	涼風	強 吹出し4.5, 換気:0.9(OPa時) 弱 吹出し3.8, 換気:0.9(OPa時)	
換気	強	1.5(80Pa)	
	弱	0.9(OPa)	
吸込口有効面積		642cm ²	
吹出口有効面積		219cm ²	
騒音 dB(A) (50Hz/60Hz)	乾燥(自動・タイマー)		48
	乾燥(エコ)		42
	暖房	急速 47 強 42 弱 39	
	涼風	強 43 弱 40	
	換気	強 40 弱 30	
消費電力 W (50Hz/60Hz)	乾燥(自動・タイマー)		69 / 72
	乾燥(エコ)		43 / 49
	暖房	急速 50 / 50 強 33 / 40 弱 29 / 34	
	涼風	強 39 / 47 弱 35 / 40	
	換気	強 22 / 24 弱 12 / 13	
待機時消費電力			2W以下
暖房定格能力			3.3kW
衣類乾燥性能(1616)			2kg/56.5分(BL試験布) (外気温:15℃、湿度:65%、タイマー)
過熱防止温度	乾燥		65℃±3℃で熱動弁閉、熱源機発停OFF
暖房			47.5℃±3℃で熱動弁閉、熱源機発停OFF
安全装置			凍結予防装置 過熱防止装置
グリル板色調			マンセルNo.N9

騒音値は製造メーカー無響室にて製品中央1m、水平方向1mの位置で測定した数値です。設置条件やご使用状況(フィルターのお手入れ頻度など)により変わります。

YDK-414K

換気暖房乾燥機(温水式・壁掛式)



本体取付板

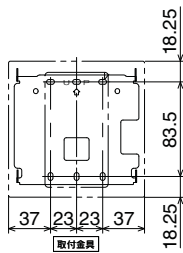
機能	消費電力 (W)	風量 (m ³ /min)	騒音 (dB(A))	定格熱出力 (kW[kcal/h])	質量 (kg)	
暖房	スピード	32/36	吹き出し:6.8	43	4.5[3.870] (80℃、2.5L/min) スピード暖房立ち上がり時 4.9[4.200]	本体: 6.8 排気部: 1.7
	強	26/30	吹き出し:5.6	38		
	弱	22/23	吹き出し:4.1	32		
	微	19/20	吹き出し:3.6	28		
乾燥	スピード	60/64	吹き出し:6.8	43		
	標準	54/60	吹き出し:5.6 換気:1.5	41		
涼風	強	52/58	吹き出し:5.6 換気:1.5	41		
	弱	40/42	吹き出し:4.1 換気:1.0	32		
換気	強	28/28	換気:1.5	38		
	弱	21/21	換気:1.0	30		
熱源		暖房用温水(80℃、2.5L/min)				
定格電圧	周波数	AC100V 50 / 60Hz				
接続	電気	AC100V2心+アース1心+熱源発停用DC24V2心またはインテリジェント通信2心				
	温水	クイックファスナー接続(10A)				

寸法図

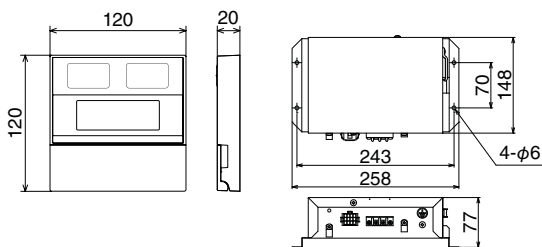
オプション仕様寸法図

シャワ暖プラスAg

リモコン(CMR-2906)

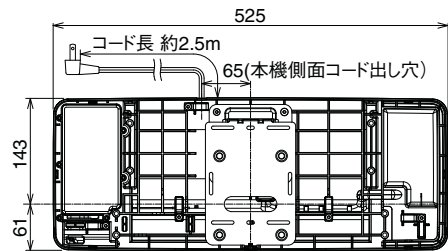
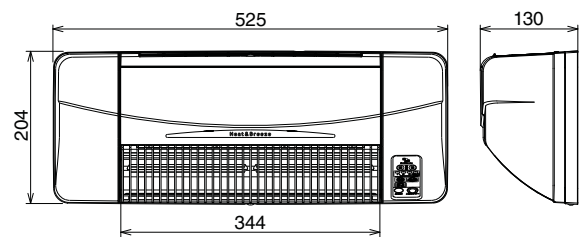


制御基板ボックス

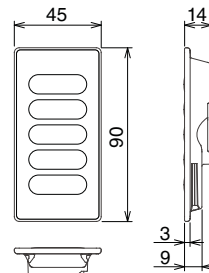


型番	VS-SD-2 / VS-SD-2S
外形寸法	ノズル部: 高さ 62mm 幅 229mm 奥行 72mm 制御基板ボックス: 高さ 77mm 幅 258mm 奥行 148mm リモコン: 高さ 120mm 幅 120mm 奥行 20mm
質量	本体(制御基板ボックス・別梱品除く):3.0kg 制御基板ボックス:1.0kg
電源	AC100V 50/60Hz(浴室内:DC24V)
リモコン接続	リモコンコード:両側Y端子接続(2心 5m)
定格消費電力(散水時)	6W/6W
待機時消費電力	1.2W
給湯接続口径	R1/2(15A)
室温調節範囲	約18~40℃
必要給湯温度	40~50℃
噴霧流量	約5.6L/分(減圧弁設定圧力170kPaの給湯器使用時)
使用圧力範囲	100~780kPa(1.02~7.96kgf/cm ²)
電流ヒューズ	3A
電磁弁ヒューズ	0.3A
水電磁弁ヒューズ	0.3A
安全装置	電流ヒューズ・電磁弁ヒューズ・水電磁弁ヒューズ 連続運転防止装置(オートオフ機能)・高温散水防止装置

スポット暖房機

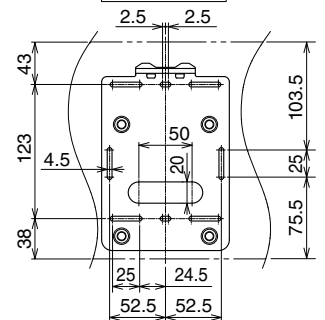


リモコン



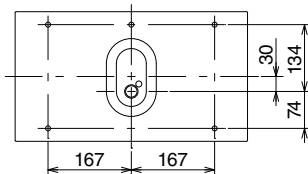
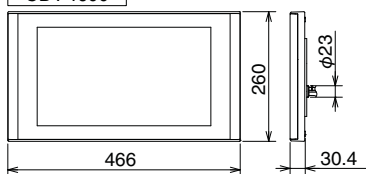
取付ベース板

取付穴寸法

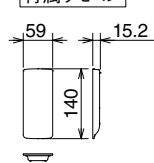


16型 浴室テレビ

CDT-1600



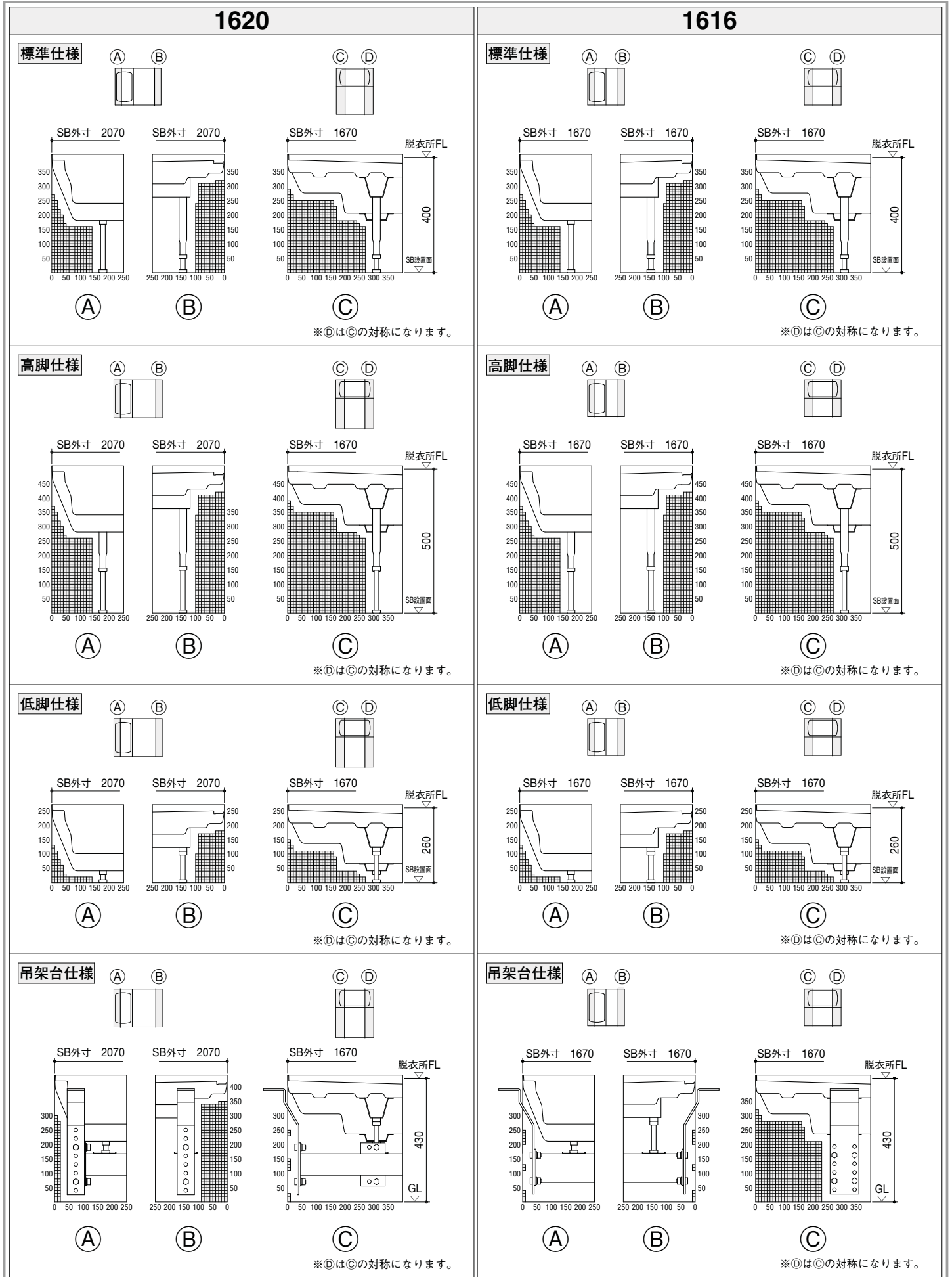
付属リモコン



型番	CDT-1600
有効表示サイズ	344×194 (mm)
画素数	1366 (W)×768 (H)画素
視野角範囲	上下160° 左右160°
受信チャンネル	地上波デジタル(CATVパススルー対応) BSデジタル110度CSデジタル
スピーカー	防水タイプ($\phi 36$, 0.5W)2個
アンテナ接続端子	F型接続接続 (地上デジタル/BS-110度CSデジタル)
使用電源	AC100V
定格周波数	50/60Hz
防水性	IPX6級
定格消費電力	22W
動作温度	0℃~50℃
外形寸法	テレビ本体 W466×H260×D30 (mm) リモコン W59×H140×D15.2 (mm) 電源ボックス W141.3×H69.4×D160 (mm)
質量	テレビ本体 約2.9kg

寸法図

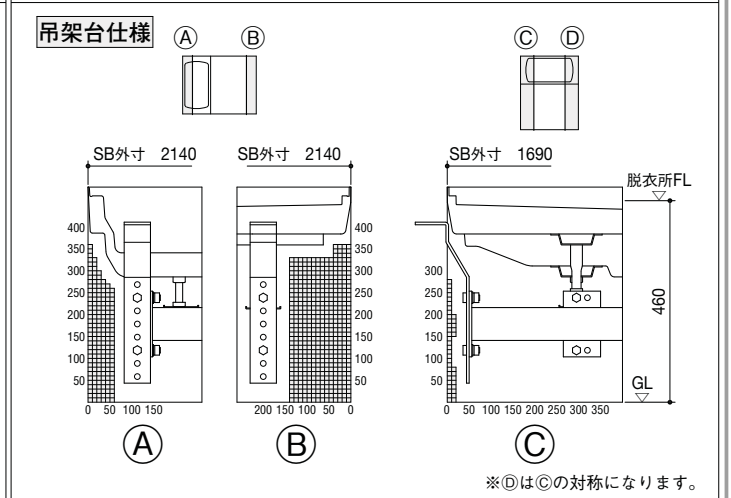
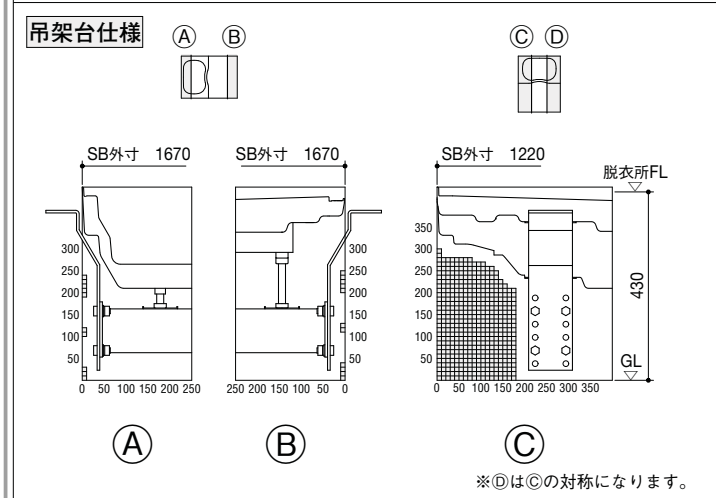
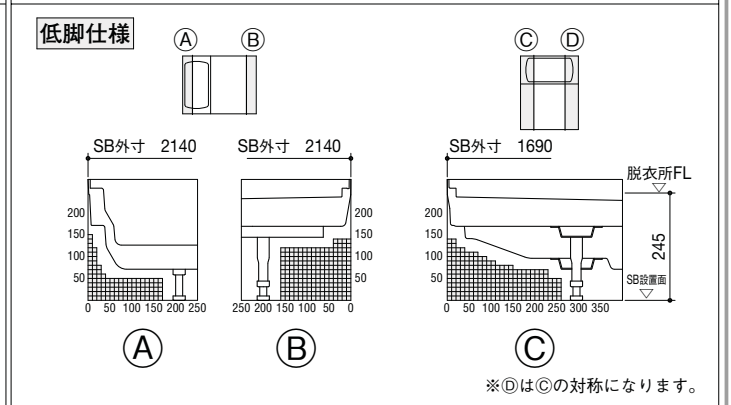
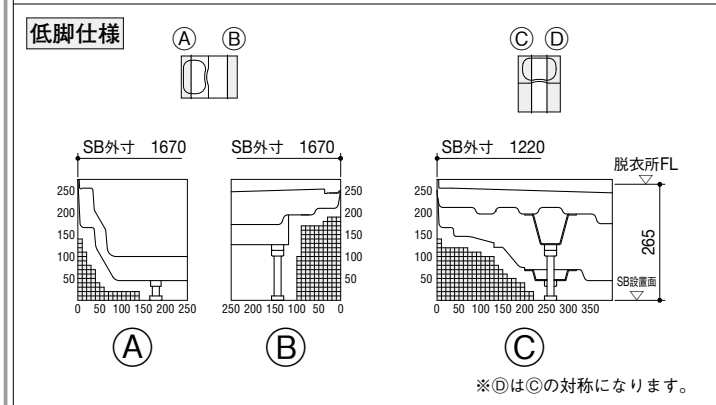
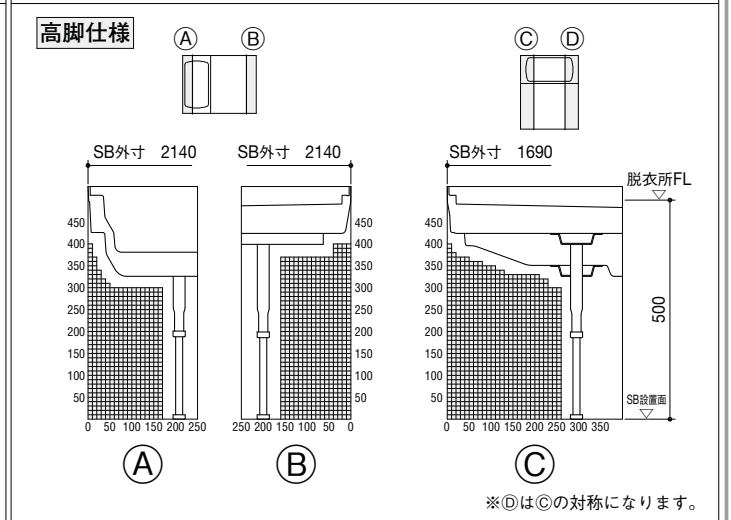
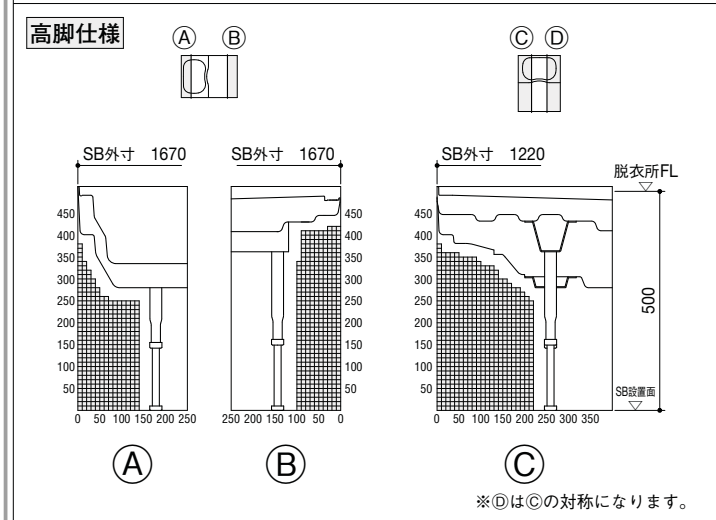
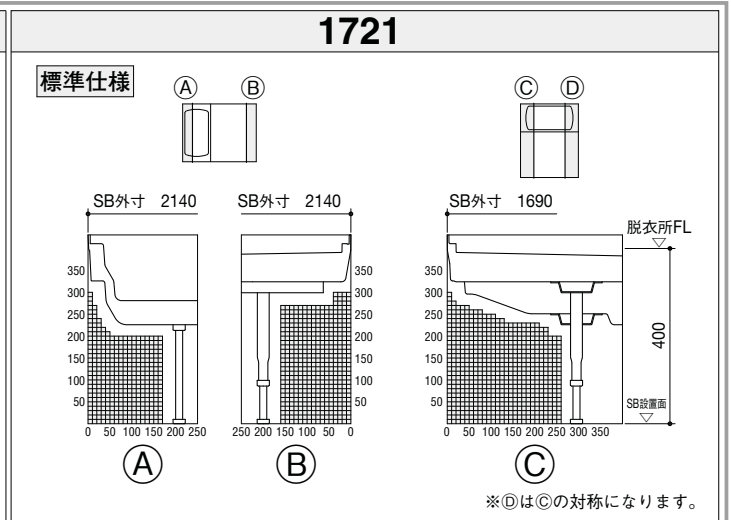
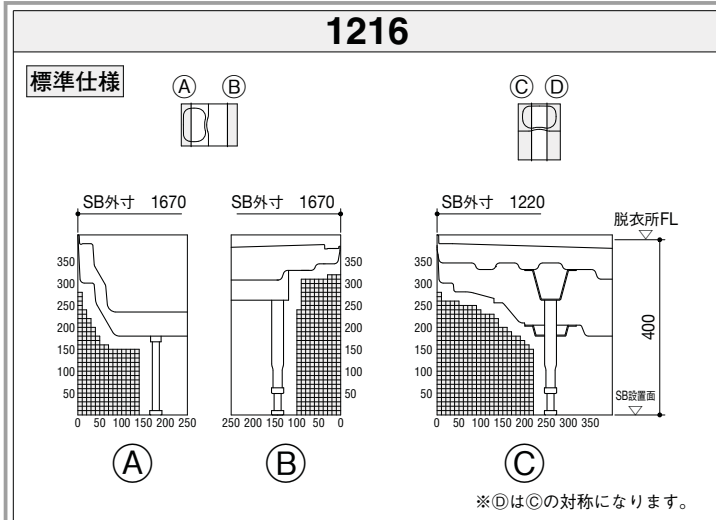
床下空間範囲(BJK) □部分が床まわりとの干渉がない範囲です。



寸法図

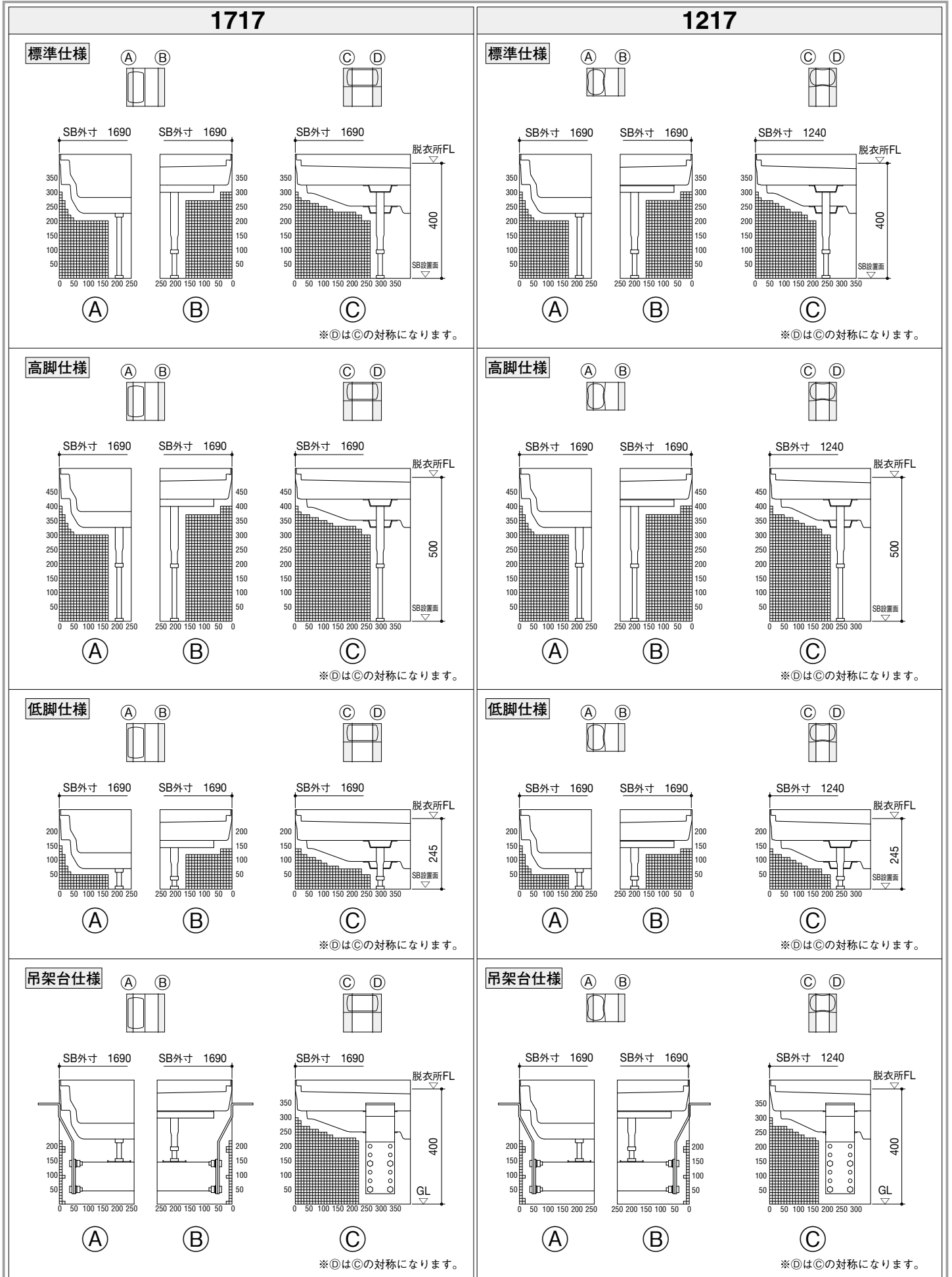
床下空間範囲 (BJK) □ 部分が床まわりとの干渉がない範囲です。

床下空間範囲 (BJW) □ 部分が床まわりとの干渉がない範囲です。



寸法図

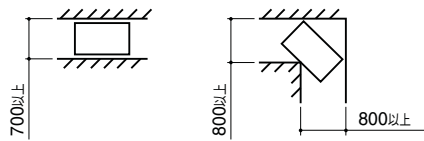
床下空間範囲 (BJW) □部分が床まわりとの干渉がない範囲です。



寸法図

搬入について

システムバスの搬入経路及び開口は、下図の通りです。設置される場所までの寸法を確認してください。



設置スペース

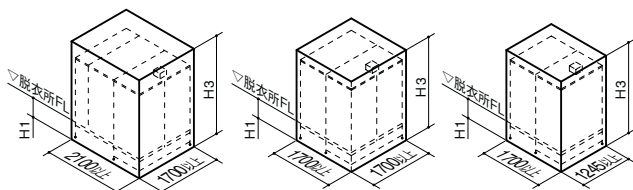
システムバスの外寸法を確認の上、設置場所の確認をしてください。改装工事等では組立できないことがあります。

BJKシリーズ

1620

1616

1216



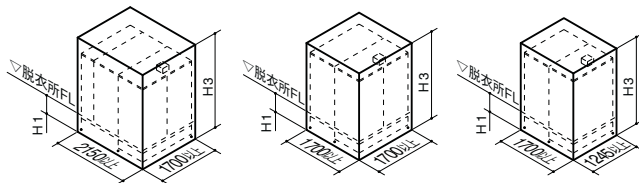
	標準仕様	高脚仕様	低脚仕様	
			1620.1616	1216
H1	400	500	260	265
H3	壁高2150	2827以上	2687以上	2692以上
	壁高2000	2677以上	2537以上	2542以上

BJWシリーズ

1721

1717

1217



	標準仕様	高脚仕様	低脚仕様	
				H1
H3	壁高2150	2851以上	2951以上	2696以上
	壁高2000	2701以上	2801以上	2546以上

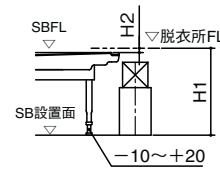
基礎工事

システムバスの質量(使用時)は、1721・1620は約900kg、1717は約800kg、1616・1217・1216は約750kgとなります。地耐力に十分な基礎工事の配慮をお願いします。

- SB設置面からの高さ寸法調整可能範囲(ボルト脚調整範囲)は、基本仕様図(P97~)を参照してください。
- 3枚引き戸は、1217・1216には取付不可。

BJKシリーズ

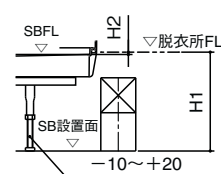
1620・1616・1216



	標準仕様	高脚仕様	低脚仕様	
			1620.1616	1216
H1	400	500	260	265
H2	9	9	9	9

BJWシリーズ

1721・1717・1217

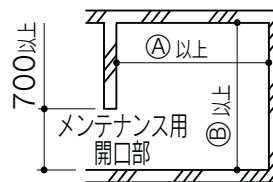


	標準仕様	高脚仕様	低脚仕様
H2	9	9	9

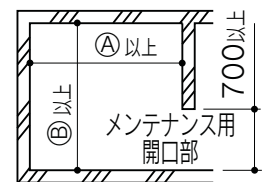
基礎寸法

システムバスのドア位置を確認の上、ドア位置下の基礎に排水接続及びメンテナンス用開口部の設置をお願いします。

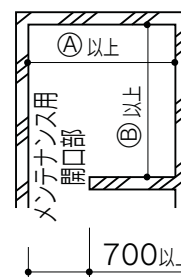
ドア位置:CR



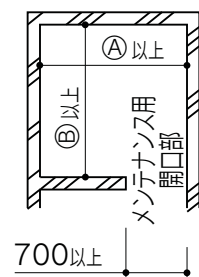
ドア位置:CL



ドア位置:SR



ドア位置:SL



	Ⓐ	Ⓑ
1721	2150	1700
1620	2100	1700
1717	1700	1700
1616	1700	1700
1217	1700	1245
1216	1700	1245

※脚位置図は各商品の基本仕様図をご覧ください。(P97~)

システムバスの保証について

●保証期間

本体	お引渡日から2年間
防水性能 ^{*1}	お引渡日から5年間
関連機器・電気製品	付属の保証書に準ずる(記載のないものは1年間)

*1.防水性能とは、浴室外部へ漏水しないことをいいます。ドア換気口からのね水、ドアへの集中散水による脱衣場へのあふれ水は防水性能の対象にはなりません。

●免責事項

次の場合は保証期間内でも有料修理になります。

- (1)住宅用途以外で使用した場合の不具合
- (2)使用者が適切な使用、維持管理を行わなかったことに起因する不具合
- (3)一般家庭用以外(業務用)に使用されたことに起因する不具合
- (4)専門業者以外による修理、改造に起因する不具合
- (5)弊社が定める指定業者や組立説明書等に基づかない組立、専門業者以外による移動・分解等に起因する不具合
- (6)建築躯体の変形等、住宅部品本体以外の不具合に起因する当該住宅部品の不具合、塗装の色あせ等の経年変化、
または、使用に伴う磨耗等により生じる外観上の現象
- (7)海岸付近、温泉地等の地域における腐食性の空気環境に起因する不具合
- (8)動物や昆虫等の行為、及び植物の侵入等に起因する不具合
- (9)火災・爆発・凍結等の事故、台風・落雷・地震・噴火・洪水・津波等の天変地異また、戦争・暴動等の破壊行為または犯罪等の不法行為による不具合
- (10)自然現象や住環境に起因する結露・染み・かび等の現象
- (11)消耗部品(電球・ヒューズ・乾電池・日常のお手入れ箇所(Oリング・ゴム栓・排水栓のパッキン等)の消耗に起因する不具合
- (12)給水・給湯・ふろ・暖房配管等の錆等異物流入に起因する不具合
- (13)地下水、井戸水等を給水したことに起因する不具合
- (14)温泉水を給水したことにより発生した析出物(炭酸カルシウム)などに起因する不具合
- (15)公害・ガス害(硫化水素ガス、塩素ガス等)・塩害による不具合
- (16)電気・水・燃料等の供給トラブル等に起因する不具合
- (17)指定規格以外の電気・燃料・熱媒等を使用したことに起因する不具合
- (18)寒冷地仕様でない製品の場合の凍結に起因する不具合
- (19)樹脂・金属に対して影響を与える洗剤・薬剤を使用したことに起因する不具合
- (20)建物完成後、入居までの間の管理等の不備による不具合
- (21)契約時、実用化されていた技術では予防することが不可能な事象、またはこれらが原因で生じた事故による不具合
- (22)保証期間経過後に申し出があったもの、または保証該当事項の発生後、速やかに申し出がなかった不具合

システムバス補修用性能部品の保有期間について

補修用性能部品の保有期間は製造打ち切り後、下記の通りとなります。

商品名	保有期間
換気暖房乾燥機(電気式)	11年
シャワ暖プラスAg、換気暖房乾燥機(温水式)	10年
水栓、浴室テレビ	8年
照明、天井用換気扇、壁付換気扇	6年



安全に関するご注意

- 商品ご購入のときには、システムバスおよび付帯する設備機器の説明書を必ず受け取り、ご使用前によくお読みのうえ、正しくお使いください。
- システムバスおよび付帯する設備機器の設置には専門の技術が必要です。ご購入先または専門業者にご相談ください。
設置に不備があると、感電や器具の落下・水もれなどの原因になることがあります。
- 電気工事・管工事(給排水)は、関連する法令・法規にしたがって、必ず「有資格者」が行ってください。接続や固定が不完全な場合は、火災や漏電、水もれのおそれがあります。アースを必要とする電気器具は、必ずアース工事を行ってください。誤った工事を行うと、故障や漏電のときに感電するおそれがあります。
- 人工大理石及びFRP浴槽を廃棄処分する場合は許可を受けている処理業者に処理を依頼してください。
- 自然循環風呂釜等の取り付けは不適です。ご注意ください。

ご注意事項

- 浴室温度や外気温、湿度の条件により、天井や壁、窓などが結露する場合があります。

セレクトガイド(商品確認書)

商品確認・発注書・見積り依頼

確認日 年 月 日

物件名
様 邸

販売店様	コード [] 様
ご担当者様	様
工務店様等	様

BJKシリーズ

○でプランを選択してください

浴室サイズ	天井 (壁高)ドア位置	壁	浴槽	床・排水口	洗い場水栓	ドア	カウンター・エプロン				タオル掛け 脚セット												
							シャワ暖プラスAg	鏡	棚	照明	換気扇	握りバー	風呂ふた	風呂いす	窓枠	窓	窓関連						
1	2	3	4	5	6	7	8	9	10	11	12	13	14	15	16	17	18	19	20	21	22	A	
R H K C																							
その他																							

1～22・Aの□に適合する英数字を入れてください。

※条件により対応できない場合がありますのでカタログのセレクトガイド(BJKシリーズ[P71～83])でご確認ください。

BJWシリーズ

○でプランを選択してください

浴室サイズ	天井 (壁高)ドア位置	壁	浴槽	床・排水口	洗い場水栓	ドア	カウンター・エプロン				タオル掛け 脚セット												
							シャワ暖プラスAg	鏡	棚	照明	換気扇	握りバー	風呂ふた	風呂いす	窓枠	窓	窓関連						
1	2	3	4	5	6	7	8	9	10	11	12	13	14	15	16	17	18	19	20	21	22	A	
T K J C																							
その他																							

1～22・Aの□に適合する英数字を入れてください。

※条件により対応できない場合がありますのでカタログのセレクトガイド(BJWシリーズ[P84～95])でご確認ください。

同時出荷品

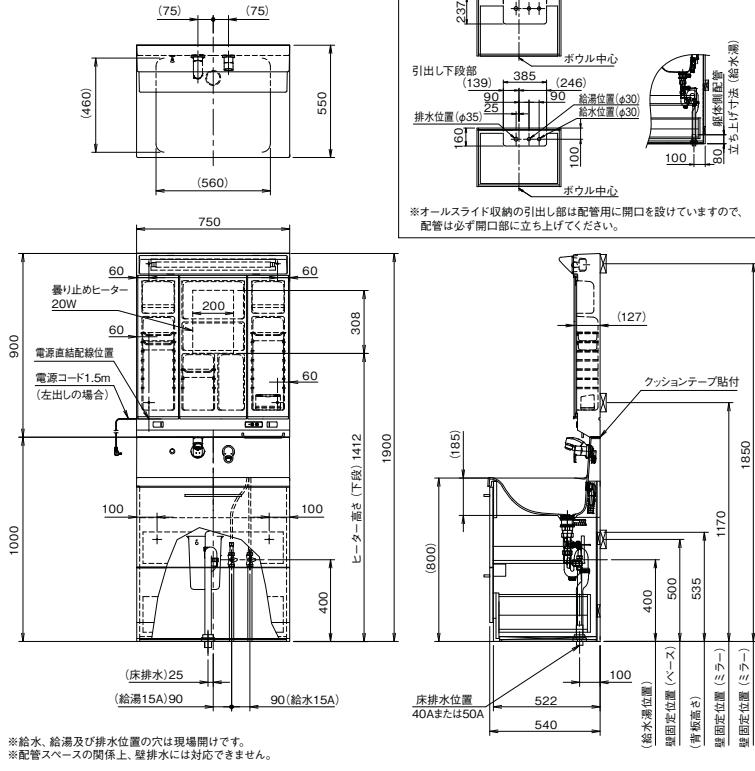
商品名	数	商品名	数

※取付費・工事費は、含まれておりません。

洗面化粧台 寸法図

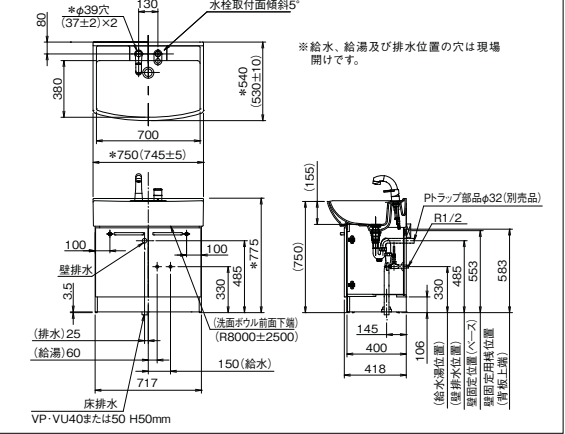
壁付けシャワー付洗面化粧台

MK-751NL MK-754NSS



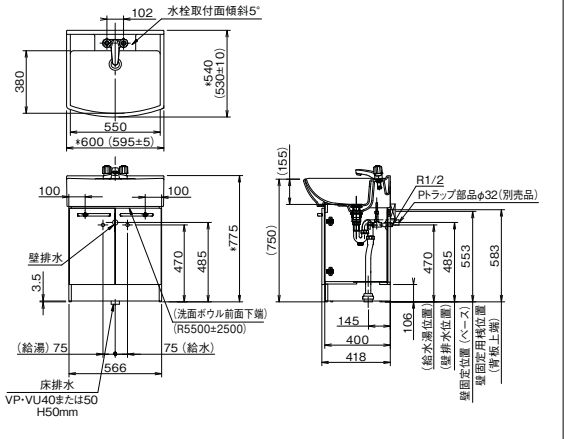
ハンドシャワー水栓付洗面化粧台(開き扉タイプ)

SK-753NSS



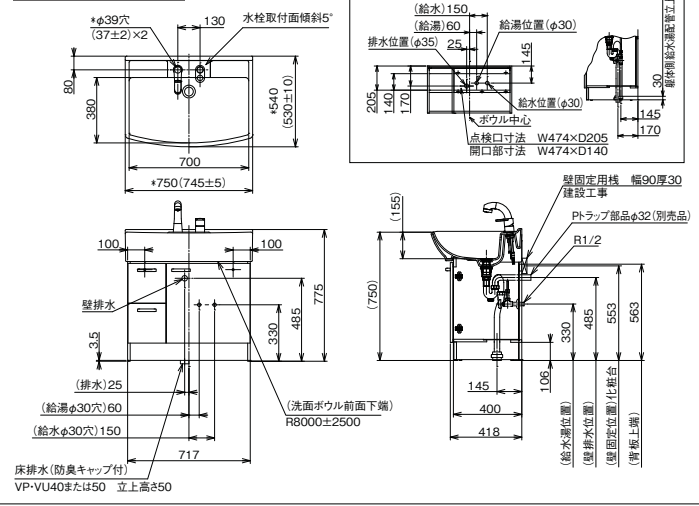
普及型洗面化粧台

SK-602NB



ハンドシャワー水栓付洗面化粧台(引出し収納タイプ)

SK-756NSS



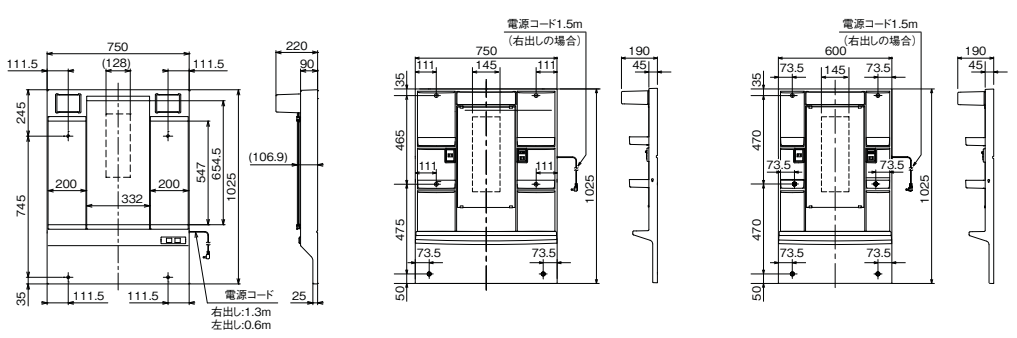
※寸法は陶器ボウルの公差を考慮して、最大寸法で記載しております。
※洗面化粧台には、止水栓は付属しておりませんので、現地手配をお願いします。(全機種)

ミラーキャビネット

MK-754KLH

MK-750NL

MK-600NL



洗面化粧台

※洗面化粧台の詳細は、洗面化粧台総合カタログをご覧ください。

壁付けシャワー付洗面化粧台

シンプルモダンなデザインに清潔感をプラス。
ワンクラス上のサニタリールームを演出します。



750 タイプ

収納三面鏡タイプ(ヒーター付)
LED照明

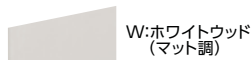
MK-751NL [691896]
¥121,550 (税抜¥110,500)

洗面化粧台(水栓同梱)
SK-754NSS(W)(M)(N)
¥194,700 (税抜¥177,000)

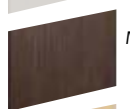
W	M	N
691780	691790	691800

写真セット価格 ¥316,250
(税抜¥287,500)

<扉カラー>



W: ホワイトウッド
(マット調)



M: プリティッシュオーク
(マット調)



N: ノルディックオーク
(マット調)

ハンドシャワー水栓付洗面化粧台 (引出し収納タイプ)

小物やタオルと背の高いボトルなどを
分けて収納できます。



750 タイプ

フラット三面鏡タイプ(ヒーター付)
LED照明

MK-754KLH [691897]
¥73,700 (税抜¥67,000)

洗面化粧台(水栓同梱)
SK-756NSS(N)(W)
¥123,200 (税抜¥112,000)

N	W
692220	692210

写真セット価格 ¥196,900
(税抜¥179,000)

<扉カラー>



N: ノルディックオーク
(マット調)



W: フレグランスパール
ホワイト (鏡面調)

ハンドシャワー水栓付洗面化粧台 (開き扉タイプ)

多機能型のシャワー水栓で
快適なパウダースペースが完成。



750 タイプ

一面鏡タイプ(ヒーター付)
LED照明

MK-750NL [691895]
¥44,000 (税抜¥40,000)

洗面化粧台(水栓同梱)
SK-753NSS(W)(P)
¥99,000 (税抜¥90,000)

W	P
691730	691740

写真セット価格 ¥143,000
(税抜¥130,000)

※600タイプもあります

<洗面ボウルカラー>



W: ホワイト



P: ピンク

普及型洗面化粧台

2タイプの混合水栓と
2色の洗面ボウルからセレクト。



600 タイプ

一面鏡タイプ(ヒーター付)
LED照明

MK-600NL [691894]
¥41,800 (税抜¥38,000)

洗面化粧台(水栓KM66GCNC別梱)
SK-602NB(W)(P)
¥73,700 (税抜¥67,000)

W	P
691590	691600

写真セット価格 ¥115,500
(税抜¥105,000)

※750タイプもあります

<洗面ボウルカラー>



W: ホワイト



P: ピンク

システムバスプランニングツールのご案内

詳しくは、(株)長府製作所ホームページをご覧ください。

<https://www.chofu.co.jp/>



WEB
プランニング

当社ホームページの、**簡単シミュレーション**で、システムバスの壁柄・床・浴槽の色替え、ドア・水栓・照明などのオプションを、画像を見ながらシミュレーションできます。
「プレゼンボード」と「参考見積書」を作成できます。



プレゼンボード



御見積書

ビジネスユーザーの方は

Web Planning System を使えば、「プレゼンボード」「見積書」に加え、「邸別図面」を作成することができます。

※Web Planning Systemのご利用には、ユーザー登録(ID・パスワード)が必要です。

ファイル形式 見積書・プレゼンボード:PDF
邸別図面:PDFまたはDXF (CAD用)

※PDFの閲覧・印刷には「Adobe Reader」が必要です。
図面をDXF (CAD用) で出力指示をした場合はLZH形式で圧縮していますので、
解凍ソフトが必要です。

●一般のお客様からの
お問い合わせは、
右記フリーダイヤルへ



0120-925-339

携帯電話からは 0570-666-339 (通話料金ががかかります)

修理に関する
お問い合わせ

24時間365日受付

商品に関する
お問い合わせ

平日 8:10~18:00

土日祝 8:10~17:00

※電話番号をよくお確かめのうえ、お掛け間違いのないようにお願いします。

●お客様から取得いたしました個人情報、お客様へのお問い合わせ対応を目的として利用し、適切に管理します。修理業務等を委託する場合や正当な理由がある場合を除き、第三者に開示・提供いたしません。

特約店 ご用命はアフターサービスのゆきとどいた当店へ。

株式会社 長府製作所

工場・営業部・ショールーム (*印を除く)

本社 〒752-8555 下関市長府扇町2-1 TEL (083) 248-1111
FAX (083) 248-1906
花巻 巻 〒025-0301 * 花巻市北湯口第2地割1番地26 TEL (0198) 37-1115
宇都宮 宮 〒321-3231 宇都宮市清原工業団地30番 TEL (028) 667-6111
滋賀 賀 〒520-2394 野洲市野洲1473-1 TEL (077) 588-4111

支店 / 営業所・ショールーム (*印を除く)

札幌支店 〒065-0042 * 札幌市東区本町2条10-1-25 TEL (011) 785-1211
東京支店 〒160-0022 * 新宿区新宿5-14-6 TEL (03) 5369-3511
大阪支店 〒564-0053 吹田市江の木町18-27 TEL (06) 6338-7111
福岡支店 〒812-0024 福岡市博多区綱場町9-20 TEL (092) 273-2811
釧路営業所 〒085-0051 * 釧路市光陽町8-1 TEL (0154) 22-5821
帯広営業所 〒080-0023 * 帯広市西13条南11-9 TEL (0155) 22-1335
旭川営業所 〒070-8002 * 旭川市神楽2条9-3-10 TEL (0166) 74-4585
函館営業所 〒041-0851 * 函館市本通4-17-25 TEL (0138) 53-2583
青森営業所 〒030-0131 * 青森市間屋町2-18-18 TEL (017) 738-4141
盛岡営業所 〒020-0122 盛岡市みたけ5-15-50 TEL (019) 641-0811
秋田営業所 〒010-0914 * 秋田市保戸野千代田町15-17 TEL (018) 824-3421
仙台営業所 〒980-0012 仙台市青葉区錦町1-4-6 TEL (022) 264-0311
埼玉営業所 〒352-0001 * 新座市東北2-24-3 TEL (048) 471-8420
横浜営業所 〒224-0003 横浜市都筑区中川中央1-36-21 TEL (045) 912-3111
千葉営業所 〒261-0001 千葉市美浜区幸町2-24-32 TEL (043) 248-4111
名古屋営業所 〒465-0095 名古屋市中区東区高社1-72-1 TEL (052) 779-2111
金沢営業所 〒921-8550 金沢市玉銚4-17 TEL (076) 292-3111
松本営業所 〒390-0852 * 松本市大字島立354-1 TEL (0263) 63-2111
香川営業所 〒764-8510 仲多度郡多度津町東港町7-8 TEL (0877) 33-2311
岡山営業所 〒700-0976 岡山市北区辰巳3-1-11 TEL (086) 245-1111
広島営業所 〒732-0811 広島市南区段原1-1-1 TEL (082) 261-5111
沖縄営業所 〒901-2101 浦添市西原3-18-10 TEL (098) 877-3111

ホームページアドレス <https://www.chofu.co.jp/> ←ホームページから製品仕様書及びカタログがダウンロードできます。

UB-26-0002-改 ※当カタログ記載の仕様、価格に変更する場合がございますのでご了承ください。尚製品の色は印刷のため実際の色と若干異なる場合があります。

※このカタログに表示の内容は2026年7月現在のものです。

2026.6.20 (TOP)