

強制追いだきタイプ設置基準寸法

水道直圧式	減圧式
<p>1.5m以内 3m以内</p> <p>機器</p> <p>浴そう</p> <p>循環口</p> <p>•浴そうの循環口と機器の底面は1.5m以内。 フルオート・オートタイプは3m以内。</p>	<p>あふれ縁</p> <p>浴そう</p> <p>7m以内</p> <p>機器</p> <p>•浴そうのあふれ縁と機器の底面は7m以内。</p>
<p>機器</p> <p>0.5m以内</p> <p>浴そう</p> <p>•浴そうのあふれ縁と機器の設置面は0.5m以内。</p>	<p>必ずプラス寸法になること</p> <p>あふれ縁マーク</p> <p>浴そう</p> <p>機器</p> <p>•機器側面のマークが浴そうのあふれ縁より高くなるように設置してください。</p>
<p>ふる配管長さ</p> <ul style="list-style-type: none"> 銅配管(φ12.7)の場合は片道10m、10曲がり以内です。*(フルオートタイプ・オートタイプは片道15m、10曲がり以内です。) 樹脂管の場合は10A以上とし、片道10m(フルオート・オートタイプは15m)以内で必ず内径8mm以上の継ぎ手を使用し、途中ではつながないでください。 	
<p>鳥居配管</p> <ul style="list-style-type: none"> 鳥居配管は3m以内で、水道直圧式のフルオートタイプ・オートタイプのみ可能です。 <p>鳥居配管</p> <p>3m以内</p> <p>浴そう</p> <p>機器</p>	

転倒防止措置について

「建築基準法施行令」に基づき、給湯設備を2013年4月1日以降に施工する場合、転倒防止措置として給湯器を建物又は基礎に固定することが義務化されました。つきましては、各機器に付属している工事説明書に従い正しく施工してください。

エコフィールのドレン排水配管について

当該地区の指定工事店に依頼し、下水道法の規定に従ってください。

- エコフィールは、潜熱回収型高効率給湯器のため、「ドレン水出口」または「排水用ホッパー」からドレン水が排出されます。
- 必ずドレン排水配管工事を行い、各市町村下水道局(課)の条例に基づき施工してください。
- 配管材料は、塩ビ管を使用してください。

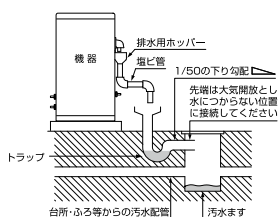
- 汚水系統に排水する場合は間接排水とし、臭気対策のためにトラップを必ず設けてください。(下図参照)
- 側溝に排水する場合はトラップを設ける必要はありませんが、配管の末端は側溝のあふれ縁より5cm以上の空間を確保してください。(下図参照)
- 凍結予防のため、地域に応じた保温処理(保温材巻き、電気ヒーターなど)をしてください。電気ヒーターはエコフィットヒーター(P68参照)をおすすめします。

EHK-4771DXF・4771DXE EHK-4771DAF
EHK-4570SXGH EHK-4570SAG(H)
EHK-3870SAG EHI-4771DF
EHI-4570SG(H) EHI-3870SG

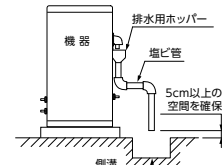
EHK-(U)4771DKXF
EHK-4771DKAF
EHI-4771DKF

EPGシリーズ
EDBシリーズ

汚水ますへ排水する場合

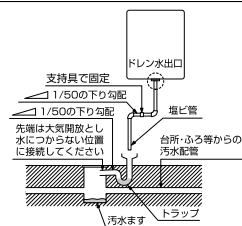


側溝へ排水する場合

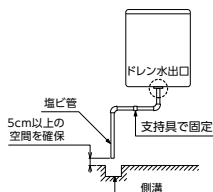


※EHK-4570SXGH、EHK-4570SAG(H)、EHI-4570SG(H)、EHK-3870SAG、EHI-3870SGの排水用ホッパーは左側にあります。

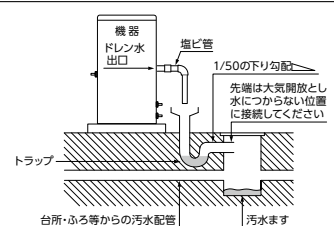
汚水ますへ排水する場合



側溝へ排水する場合



汚水ますへ排水する場合



側溝へ排水する場合

※EDBシリーズのドレン水出口は後側にあります。

「入浴剤」について

硫黄、酸、アルカリを含んだ入浴剤は使用しないでください。ふる循環ポンプの不具合や腐食の原因になります。

「浴そうや洗面台が青くなる」現象について


浴そうや洗面台が水中の銅イオンと脂肪分(湯あか)により青く変色することがありますが人体に害はありません。日頃から湯あかなどが残らないようお手入れするとともに、万一着色した場合はクレンザー(強くすると傷になる場合があります)やアンモニア水(10%溶液)等でふき取ってください。

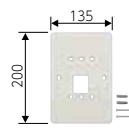
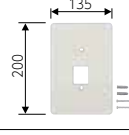
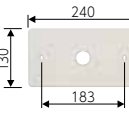
関連部品


※北海道地区において一部取扱いのない商品がございますので、ご了承ください。

リモコン関連部品

品名・形状	型名	長さ	価格
リモコンコード 台所・増設リモコン用(2心)	RK-3P-5M [960645]	5m	¥2,090 (税抜¥1,900)
	RK-3P-8M [960646]	8m	¥2,860 (税抜¥2,600)
	RK-3P-15M [960643]	15m	¥4,730 (税抜¥4,300)
	RK-3P-20M [960644]	20m	¥6,380 (税抜¥5,800)
リモコンコード 浴室・防水形増設リモコン用(2心)	KFR-3P-5M [960714]	5m	¥2,090 (税抜¥1,900)
	KFR-3P-8M [960715]	8m	¥2,860 (税抜¥2,600)
	KFR-3P-15M [960717]	15m	¥4,730 (税抜¥4,300)

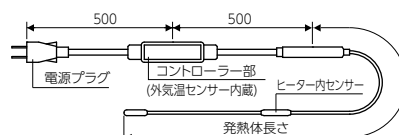
品名・型名・形状・寸法(mm)	価格
リモコンパイプセット RPS-1 [968678]  リモコンパイプ (M22, L245) リモコン接続部 M22 防水カバー	¥1,980 (税抜¥1,800)

品名・型名・形状・寸法(mm)	適用リモコン	価格
台所リモコン 取替化粧カバーA VS-MTC-A [803733] 	CMR-2200シリーズ CMR-2300シリーズ CMR-2500シリーズ CMR-2700シリーズ CMR-2900シリーズ CMR-3100シリーズ	¥2,090 (税抜¥1,900)
台所リモコン 取替化粧カバーC VS-MTC-C [968924] 	CMR-2800シリーズ	¥2,090 (税抜¥1,900)
浴室リモコン 取替化粧カバーB VS-FTC-B [968925] 	YST-2500シリーズ YST-2700シリーズ YST-2900シリーズ YST-3100シリーズ	¥2,090 (税抜¥1,900)

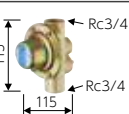
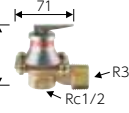
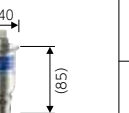
品名・型名・形状	適用機種	価格
電力測定ユニット EPM-200 [883195] 	フルオートタイプ・オートタイプ	¥38,500 (税抜¥35,000)

※リモコン表示画面に測定した電気の使用量を表示することができます。

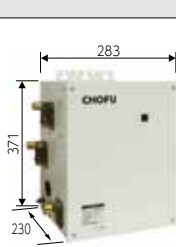
凍結防止器(エコフィットヒーター)

形状・寸法(mm)			
 <p>電源プラグ コントローラー部 (外気温センサー内蔵) ヒーターセンサー 発熱体長さ</p>			
※ドレン配管(塩ビ管)の凍結予防ヒーター			
型名	電圧(V)	容量(W)	発熱体長さ(m)
EFH 0.5 [883730]	100	3.8	0.5
EFH 0.75 [883731]		5.6	0.75
EFH 1 [883732]		7.5	1
EFH 1.5 [883733]		11.3	1.5
EFH 2 [883734]		15	2

給水給湯配管部品

品名・型名・形状・寸法(mm)	設定圧力	価格	
減圧弁 GD-56R (水抜き付) [850218] 	0.08MPa (0.8kgf/cm ²)	¥19,360 (税抜¥17,600)	
逃し弁(安全弁) BA-1 [800110] 	0.095Ma (0.95kgf/cm ²)	¥9,900 (税抜¥9,000)	
品名・形状・寸法(mm)	接続口径	使用範囲	価格
エア抜き弁 	1/2B (15A) [946916]	0.01~0.3MPa (0.1~3kgf/cm ²)	¥7,480 (税抜¥6,800)
	3/4B (20A) [943309]		¥7,700 (税抜¥7,000)

ソーラー接続ユニット

形状・寸法(mm)
 <p>当社製、すべての石油給湯器に接続できます。ただし、給湯器機種によりソーラー接続ユニットの運転モード(設定温度)の変更が必要となります。</p> <p>[注] 1. 太陽熱温水器で沸き上がったお湯をそのままの温度で取り出すことはできません。 2. ソーラー接続ユニットを通すと水道直結式太陽熱温水器の場合でも減圧されるため、給湯器単独で設置した場合と比較し、出湯量は減少します。 3. SSU-03Pには高圧力型減圧弁(0.17MPa)が内蔵されています。給水圧が低い場合(給水シスターンタンク設置時等)には出湯量の確保および出湯温度の安定のため、給水用の加圧ポンプ(※)が必要です。 4. 寒冷地で使用される場合は凍結のおそれがありますので、事前に当社または販売店にご相談ください。 (※)推奨圧:「給水シスターンタンクの落差分+給水用の加圧ポンプの締切圧」が0.15MPa以上。給水用の加圧ポンプは、当社製SHシリーズ相当の製品をご使用ください。</p>

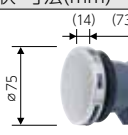
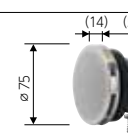

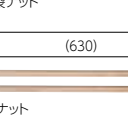
型名	接続太陽熱温水器	価格
SSU-03 (ポンプレスタイプ) [290704]	水道直結式太陽熱温水器	¥75,900 (税抜¥69,000)
SSU-03P (ポンプ内蔵タイプ) [290705]	自然循環式太陽熱温水器 [設置高さ 5~8m以内]	¥117,700 (税抜¥107,000)

型名	SSU-03	SSU-03P
設置場所/設置方法	屋外・屋内設置兼用/据置・壁掛兼用	
使用水圧	0.3MPa(3.0kgf/cm ²)以下	給水側:0.75MPa(7.5kgf/cm ²)以下 ソーラー側:0.08MPa(0.8kgf/cm ²)以下
外形寸法	高さ371mm 幅283mm 奥行230mm	
質量	6.9kg	9.0kg
電源電圧及び周波数	100V 50/60Hz	
定格消費電力	6W	145W
待機時消費電力	1.2W	
電源コードの長さ	2.0m	
通信コードの長さ	2.5m	
配管接続口径	ソーラー	R1/2(15A)
	給水	R1/2(15A)
	出湯	R3/4(20A)
電流ヒューズ	5A	
安全装置	高温出湯防止装置	
その他の装置	凍結予防装置・過圧逃し弁・電流ヒューズ・逆止弁	



KIB用一口循環口

※出口・戻口どちらでも可(無極性)

ペアチューブ接続 ※別売部品の使用で、下記接続が可能になります。
 「樹脂管接続部品セット」を使用して、架橋ポリエチレン管接続
 「銅管口付部品セット」を使用して、銅管接続

型名・形状・寸法(mm)	価格
YJ-96 [888204]  <ul style="list-style-type: none"> ・浴そう穴アケ径φ50mm ・浴そう厚さ15mmまで ・1/2ゴムパッキン(2ヶ)付 	¥8,910 (税抜¥8,100)
YJ-96L [888205]  <ul style="list-style-type: none"> ・浴そう穴アケ径φ50mm ・浴そう厚さ15mmまで ・1/2ゴムパッキン(2ヶ)付 	¥8,910 (税抜¥8,100)
YJ-906SP [888208]  <ul style="list-style-type: none"> ・浴そう穴アケ径φ50mm ・浴そう厚さ15mmまで ・1/2袋ナット ・1/2ゴムパッキン(2ヶ)・保温材付 	¥13,640 (税抜¥12,400)
YJ-906LP [888209]  <ul style="list-style-type: none"> ・浴そう穴アケ径φ50mm ・浴そう厚さ15mmまで ・1/2袋ナット ・1/2ゴムパッキン(2ヶ)・保温材付 	¥13,640 (税抜¥12,400)

銅フレア接続

型名・形状・寸法(mm)	価格
YJ-56 [888200]  <ul style="list-style-type: none"> ・浴そう穴アケ径φ50mm ・浴そう厚さ15mmまで ・使用銅パイプ径:φ15.88(外径) ・保温材付 	¥14,410 (税抜¥13,100)
YJ-56L [888201]  <ul style="list-style-type: none"> ・浴そう穴アケ径φ50mm ・浴そう厚さ15mmまで ・使用銅パイプ径:φ15.88(外径) ・保温材付 	¥14,410 (税抜¥13,100)

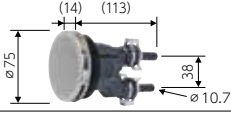
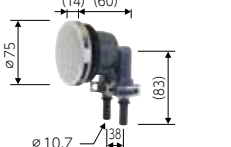
関連部品

※北海道地区において一部取扱いのない商品がございますので、ご了承ください。

KIB用一口循環口

※出口・戻口どちらでも可(無極性)

10A架橋ポリエチレン管接続

型名・形状・寸法(mm)	価格
YJ-96B [888206]  <ul style="list-style-type: none"> 浴そう穴ケ径:φ50mm 浴そう厚さ:15mmまで ピンバンド(2ヶ)付 	¥10,670 (税抜¥9,700)
YJ-96BL [888207]  <ul style="list-style-type: none"> 浴そう穴ケ径:φ50mm 浴そう厚さ:15mmまで ピンバンド(2ヶ)付 	¥10,670 (税抜¥9,700)

KIB用一口循環口関連

品名・形状	型名	長さ	価格
ペアチューブ  1/2ゴムパッキン(4ヶ) 材質 内面層:ポリ塩化ビニル 外面層:ポリ塩化ビニル ※給水・給湯配管には使用不可	STW-YJ-30cm [887759]	30cm	¥5,830 (税抜¥5,300)
	STW-YJ-50cm [887760]	50cm	¥6,380 (税抜¥5,800)
	STW-YJ-1m [887761]	1m	¥6,820 (税抜¥6,200)
	STW-YJ-1.5m [887762]	1.5m	¥7,920 (税抜¥7,200)
	STW-YJ-2m [887763]	2m	¥9,130 (税抜¥8,300)
	STW-YJ-3m [887764]	3m	¥11,000 (税抜¥10,000)

品名・型名・形状・寸法(mm)	仕様	価格
架橋ポリエチレン管(樹脂管) VH-PE10A-80 [336130] 内径φ10 外径φ13	10A×80m	¥29,040 (税抜¥26,400)
遮熱管 CU2-14 [336169] 内径φ14 外径φ19	50m	¥11,880 (税抜¥10,800)
保温付10Aペア管 PET-10A-HZ-50 [336221]	50m	¥49,940 (税抜¥45,400)
遮光テープ CST-20 [810668]	幅50mm×20m	¥5,280 (税抜¥4,800)
樹脂管接続部品セット(φ10) YJB-PP-10 [804205] G1/2 1/2×10A(4ヶ) 1/2ゴムパッキン(4ヶ) ピンバンド(4ヶ)	—	¥3,740 (税抜¥3,400)
銅管ロウ付部品セット(φ12.7) YJB-CP-3/8 [804206] G1/2 1/2×φ12.7(4ヶ) 1/2ゴムパッキン(4ヶ)	—	¥2,090 (税抜¥1,900)
銅管ロウ付部品セット(φ15.88) YJB-CP-1/2 [804207] G1/2 1/2×φ15.88(4ヶ) 1/2ゴムパッキン(4ヶ)	—	¥2,090 (税抜¥1,900)

品名・形状・寸法(mm)	型名	仕様	価格
化粧カバー(循環口ふさぎ板)  GT-M(200角) GT-L(300角) ネジ・プラグ付	GT-M [801850]	200角 材質:SUS304	¥3,080 (税抜¥2,800)
	GT-L [806223]	300角 材質:SUS304	¥3,740 (税抜¥3,400)

☒ 露出している部分には遮光処理が必要です。
(保温付10Aペア管の保温材部分は除く)

配管洗浄剤

品名・外観	容量	価格
配管洗浄剤 [910043] 	500g入 (1回使用分)	¥2,860 (税抜¥2,600)

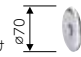
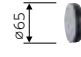
排水栓付プラグ

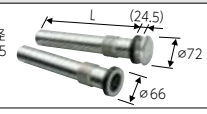




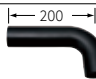
品名・形状・寸法	価格
排水栓付プラグ [871734]  <ul style="list-style-type: none"> ※凍結予防で減圧水出口からも水を抜く場合に使用します。 	¥792 (税抜¥720)

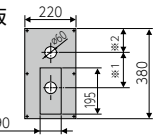
ロストル

型名・形状・寸法(mm)	価格	型名・形状・寸法(mm)	価格
CHC缶ロストル(2枚1組) [830185] 	¥5,280 (税抜¥4,800)	CH2C缶ロストル [830144] 	¥5,060 (税抜¥4,600)

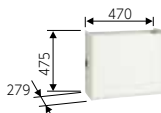
ふる配管部材

品名・形状・寸法(mm)	備考	価格
バスキャップ(内締) [800421] ※浴そうの中からドライバーで取り付け 	浴そう穴ケ径:φ48~56 浴そう厚さ:20mmまで	¥2,090 (税抜¥1,900)
バスキャップ(外締) [800422] 	浴そう穴ケ径:φ48~52 浴そう厚さ:10mmまで	¥2,090 (税抜¥1,900)

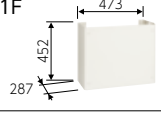
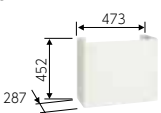
品名・形状・寸法(mm)・仕様	価格
ストロングパイプ ステンレス製 2本1組 厚さ20mmまで 	L:300 [090223] ¥9,680 (税抜¥8,800) L:400 [090224] ¥9,900 (税抜¥9,000) L:500 [090236] ¥10,890 (税抜¥9,900)
連結ゴム [960131] 1個 	¥792 (税抜¥720)
ワイヤクランプ [830109] φ53 1個 	¥132 (税抜¥120)
Z型ゴムエルボ(2本1組) [830191] ワイヤクランプ付  ピッチ変更できません	¥3,740 (税抜¥3,400)
S型ゴムエルボ(2本1組) [830184] ワイヤクランプ付  ピッチ変更できません	¥3,740 (税抜¥3,400)
ゴムエルボ(φ45)1本 [830103] 	¥726 (税抜¥660)

品名・形状・寸法(mm)	型名	仕様	価格
循環口ふさぎ板(ふるがま用) 	H63 [830275]	ステンレス製 取付ピッチ100用 ※1:100~150 ※2:100	¥3,740 (税抜¥3,400)
	H63CH [810126]	ステンレス製 取付ピッチ160用 ※1:150~200 ※2:90	

据置台

型名・形状・寸法(mm)	適応機種	価格
KSD-4771F [889129] 	EHK-(U)4771DKXF EHK-4771DKAF EHI-4771DKF	¥27,500 (税抜¥25,000)

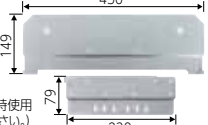
配管カバー

型名・形状・寸法(mm)	適応機種	価格
VK-HC-4771F [889130] 	EHK-(U)4771DKXF EHK-4771DKAF EHI-4771DKF	¥17,600 (税抜¥16,000)
VK-HC-4770F [887963] 	KIB-4771DKXF KIB-(U)4771DKAF KIB-4771DKF KIB-3971DKF KIB-4771DKXF-L KIB-4771DKAF-L KIB-4771DKF-L IB-4771DKF IB-3971DKF IB-4771DKF-L	¥16,060 (税抜¥14,600)

配管カバースペーサー

型名・形状・寸法(mm)	適応機種	価格
VK-HCT-4770F (2個1組) [888113]  <ul style="list-style-type: none"> ※他メーカーからの交換時、壁掛金具セット(VK-KK-4770F)と配管カバー(VK-HC-4770F)を使用する場合作る必要(詳細はお問い合わせください。) 	KIB-4771DKXF-L KIB-4771DKAF-L KIB-4771DKF-L IB-4771DKF-L	¥5,280 (税抜¥4,800)

壁掛金具セット

型名・形状・寸法(mm)	適応機種	価格
VK-KK-4770F [887961]  <ul style="list-style-type: none"> ※他メーカーからの交換時使用(詳細はお問い合わせください。) 	KIB-4771DKXF-L KIB-4771DKAF-L KIB-4771DKF-L IB-4771DKF-L	¥5,280 (税抜¥4,800)

関連部品

※北海道地区において一部取扱いのない商品がございますので、ご了承ください。

混合水栓

品名・形状	価格	品名・形状	価格
シングルレバー MSK110KZT (寒冷地仕様) [190690]	¥34,320 (税抜¥31,200)	サーモスタット式シャワー水栓 KF800VCF2 (寒冷地仕様) [190673]	¥46,200 (税抜¥42,000)
2ハンドル混合栓 KM14N2WZ (寒冷地仕様) [190663]	¥17,105 (税抜¥15,550)	サーモスタット式シャワー水栓 KF800WT (寒冷地仕様) [190675]	¥51,810 (税抜¥47,100)
2ハンドルシャワー水栓 KF30N2WZ (寒冷地仕様) [190665]	¥28,160 (税抜¥25,600)		

油タンク

型名・形状・寸法(mm)	価格
OT-21 [190121] 材質:亜鉛メッキ鋼板(粉体塗装) タンク容量:18L 質量:3kg 給油ソケット(Rc1/8メネジ) ミニチュアバルブ(G1/4オネジ)付属 φ362	¥8,030 (税抜¥7,300)
SOT-901 [190208] 材質:ステンレス製 タンク容量:82L 質量:18kg 給油ソケット(Rp1/4メネジ) ミニチュアバルブ(G1/4オネジ)付属 (397)	¥62,700 (税抜¥57,000)
OT-90 [190189] 材質:亜鉛メッキ鋼板(粉体塗装) タンク容量:82L 質量:16kg 給油ソケット(Rp1/4メネジ) ミニチュアバルブ(G1/4オネジ)付属 (397)	¥37,400 (税抜¥34,000)
OT-90L [190186] 材質:亜鉛メッキ鋼板(粉体塗装) タンク容量:82L 質量:19kg 給油ソケット(Rp1/4メネジ) ミニチュアバルブ(G1/4オネジ)付属 (414)	¥40,590 (税抜¥36,900)
OT-198 [190119] 壁ピタ設置 材質:亜鉛メッキ鋼板(粉体塗装) タンク容量:195L 質量:42kg ストレーナ(Rc1/4メネジ) リニプル(G1/4オネジ)付属	¥72,600 (税抜¥66,000)

油配管部材

品名・型名・形状・寸法(mm)	価格
IBストレーナ OF-50SVH [800206]	¥3,960 (税抜¥3,600)
オイルサーバー OS-806 [662153] (樹脂スリプ接続) 117	¥51,700 (税抜¥47,000)

排気筒関連

品名・形状・寸法(mm)	接続径	価格
アミ付エルボトップ	φ106[191043]	¥3,850 (税抜¥3,500)
	φ120[191243]	¥3,850 (税抜¥3,500)
品名・形状	接続径	価格
排気筒セット	φ106[191001]	オープン価格
	φ115[191101]	オープン価格
	φ120[191201]	オープン価格
	φ150[191501]	オープン価格

レジャーサセット

型名・形状・寸法(mm)	適応機種	材質	価格
VK-RD-4770F (2個1組) [887962] ※排気筒・給気ホース 接続口径をφ70から φ80に変更できます。	KIB-4771DKXF-L KIB-4771DKAF-L KIB-4771DKF-L IB-4771DKF-L	SUS304	¥8,360 (税抜¥7,600)

専用排気筒(NKPφ100) エコフィール専用

形状・寸法(mm) [材質:SUS304]	品名	全長(mm)	価格
直管 内径φ101.4 外径φ100.8	直管L600 [883046]	L:650	¥5,280 (税抜¥4,800)
	直管L900 [883047]	L:950	¥7,040 (税抜¥6,400)
短管 内径φ101.4 外径φ100.8	短管L55 [885078]	L:105	¥3,960 (税抜¥3,600)
	短管L100 [885079]	L:150	¥4,070 (税抜¥3,700)
スライド管 内径φ101.4 外径φ100.8	スライド管(L145~190) [885080]	L:195~240	¥6,050 (税抜¥5,500)
	スライド管(L180~260) [885081]	L:230~310	¥6,160 (税抜¥5,600)
	スライド管(L255~410) [883460]	L:305~460	¥6,380 (税抜¥5,800)
	スライド管(L405~710) [883048]	L:455~760	¥9,020 (税抜¥8,200)
品名・形状・寸法(mm) [材質:SUS304]		価格	
フレキ管(L450) [885082]	500	50	¥10,120 (税抜¥9,200)
90°エルボ [883049]	内径φ101.4 外径φ100.8		¥4,840 (税抜¥4,400)
45°エルボ [885083]	内径φ101.4 外径φ100.8		¥4,840 (税抜¥4,400)
エルボトップ [883050]	内径φ101.4		¥5,170 (税抜¥4,700)
メガネリング [810342]	内径φ100 外径φ224		¥1,870 (税抜¥1,700)
固定金具(225~390) ※天吊用 [883051]	225~390		¥3,410 (税抜¥3,100)
専用排気筒セット(NKPφ100) [191009]	直管 L900×1 スライド管(L405~710)×1 90°エルボ×1 エルボトップ×1 固定金具(225~390)×1		¥29,480 (税抜¥26,800)

形状 [材質:SUS304]	品名	L1(長さ)	L2(壁厚)	L3	価格
壁取付金具受け足	壁取付金具受け足L350 [885916]	350	247	747	¥1,980 (税抜¥1,800)
	壁取付金具受け足L400 [885917]	400	283	818	¥2,090 (税抜¥1,900)
	壁取付金具受け足L450 [885918]	450	318	889	¥2,200 (税抜¥2,000)
	壁取付金具受け足L550 [885919]	550	389	1030	¥2,640 (税抜¥2,400)
	壁取付金具受け足L600 [885920]	600	424	1101	¥3,080 (税抜¥2,800)
	壁取付金具受け足L650 [885921]	650	460	1172	¥3,410 (税抜¥3,100)
壁取付金具受け足L750 [885922]	750	530	1313	¥4,180 (税抜¥3,800)	

排気筒取付方法

① 排気筒の設置... EHK-4771DXE・EPGシリーズを除き、立上りりは最低1mは必要です。機器からすぐ横引きすることはできません。EHK-4771DXE・EPGシリーズは90°エルボの直出し施工が可能で機器からすぐに横引きすることができます。

② 排気筒のトップ位置
エルボトップは下向きにし、上向きや横向きにはしないでください。排気の凝縮水が滴下しますので、支障のない場所に設置してください。

③ 排気筒の接続
●排気筒を排気筒接続口に突き当たるまで差し込みます。
●絶対に排気筒を切断して使用しないでください。
●はずす場合は、一度排気筒を奥まで強く差し込み、ストッパーピースを押し付けた状態で引き抜いてください。

FF用給排気筒セット部品一覧

寸法(mm)

FF-70-092 [192838]
¥20,900(税抜¥19,000)

接続口径：φ70
対応壁厚：160~300
壁穴径：φ120

No.	部品名	数
①	うす型給排気筒	1
②	フランジ(屋内側)	1
③	フランジパッキン	1
④	フランジ(屋外側)	1
⑤	壁取付ネジ(φ5-L30)	4
⑥	伸縮管(φ70-φ71)	1
⑦	抜け防止金具	1
⑧	排気エルボ(A)(ツメ付)	1
⑨	給気ホース固定金具	1
⑩	給気ホース口	2
⑪	ホースバンド	2
⑫	給気ホース(φ75-L1530)	1
⑬	断熱カバー(L1000)	1

FF-70-082 [192837]
¥20,900(税抜¥19,000)

FF-70-082K [192855]
¥20,900(税抜¥19,000)
(壁掛よこ標準タイプ)

接続口径：φ70
対応壁厚：160~300
壁穴径：φ120

No.	部品名	数
①	うす型給排気筒	1
②	フランジ(屋内側)	1
③	フランジパッキン	1
④	フランジ(屋外側)	1
⑤	壁取付ネジ(φ5-L30)	4
⑥	伸縮管(φ70-φ71)	1
⑦	抜け防止金具	1
⑧	排気エルボ(C)(ツメ付)	1
⑨	直管(ツメ付)	1
⑩	給気ホース固定金具	1
⑪	給気ホース口	2
⑫	ホースバンド	2
⑬	給気ホース(φ75-L1530)	1
⑭	断熱カバー(L1000)	1

	※寸法
FF-70-082	175
FF-70-082K	245

FF-70-082R [192845]
¥20,900(税抜¥19,000)

FF-70-082RK [192856]
¥20,900(税抜¥19,000)
(壁掛よこ近接タイプ)

接続口径：φ70
対応壁厚：160~300
壁穴径：φ120

No.	部品名	数
①	うす型給排気筒	1
②	フランジ(屋内側)	1
③	フランジパッキン	1
④	フランジ(屋外側)	1
⑤	壁取付ネジ(φ5-L30)	4
⑥	排気アダプター(φ70-φ71)	1
⑦	抜け防止金具	1
⑧	給気ホース口	2
⑨	ホースバンド	2
⑩	給気ホース(φ75-L750)	1
⑪	断熱カバー(L280)	1

	※寸法
FF-70-082R	120
FF-70-082RK	200

FF-70-062 [192836]
¥20,900(税抜¥19,000)

FF-70-062K [192853]
¥20,900(税抜¥19,000)
(壁掛うしろ標準タイプ)

接続口径：φ70
対応壁厚：160~300
壁穴径：φ120

No.	部品名	数
①	うす型給排気筒	1
②	フランジ(屋内側)	1
③	フランジパッキン	1
④	フランジ(屋外側)	1
⑤	壁取付ネジ(φ5-L30)	4
⑥	排気アダプター(φ70-φ71)	1
⑦	抜け防止金具	1
⑧	給気ホース口	2
⑨	ホースバンド	2
⑩	給気ホース(φ75-L450)	1
⑪	断熱カバー(L280)	1

	※寸法
FF-70-062	120
FF-70-062K	200

FF-70-062L [192842]
¥25,080(税抜¥22,800)

FF-70-062LK [192854]
¥25,080(税抜¥22,800)
(壁掛うしろ左タイプ)

接続口径：φ70
対応壁厚：140~280
壁穴径：φ120

No.	部品名	数
①	うす型給排気筒	1
②	フランジ(屋内側)	1
③	フランジパッキン	1
④	フランジ(屋外側)	1
⑤	壁取付ネジ(φ5-L30)	4
⑥	伸縮管エルボ	1
⑦	排気アダプター(φ70-φ71)	1
⑧	抜け防止金具	2
⑨	給気ホース口	2
⑩	ホースバンド	2
⑪	給気ホース(φ75-L750)	1
⑫	断熱カバー(L1000)	1

	※寸法
FF-70-062L	120
FF-70-062LK	200

FF-80-092 [192844]
¥37,950(税抜¥34,500)

接続口径：給気：φ80
排気：φ100
対応壁厚：150~290
壁穴径：φ140

No.	部品名	数
①	うす型給排気筒	1
②	フランジ(屋内側)	1
③	フランジパッキン(屋外側)	1
④	フランジ(屋外側)	1
⑤	壁取付ネジ(φ4-L25)	4
⑥	90°エルボ(φ100)	1
⑦	スライド管(φ100)	1
⑧	給気ホース(φ95-L1000)	1
⑨	給気ホース口	2
⑩	ホースバンド	2
⑪	給気ホース取付金具	1
⑫	断熱カバー(L1000)	1

FF-49-01 [192835]
¥20,900(税抜¥19,000)

接続口径：φ49
対応壁厚：135~240
壁穴径：φ83~φ96

No.	部品名	数
①	うす型給排気筒	1
②	フランジ(屋内側)	1
③	フランジパッキン(屋外側)	1
④	フランジ(屋外側)	1
⑤	スペーサー	1
⑥	壁取付ネジ(φ4-L25)	3
⑦	抜け防止金具	1
⑧	排気エルボ	1
⑨	給気ホース口	2
⑩	ホースバンド	2
⑪	給気ホース(φ50-L700)	1
⑫	断熱カバー(L420)	1
⑬	排気管固定用ネジ(φ3-L8)	1

FF-49-03E(保温材付) [192857]
¥36,740(税抜¥33,400)

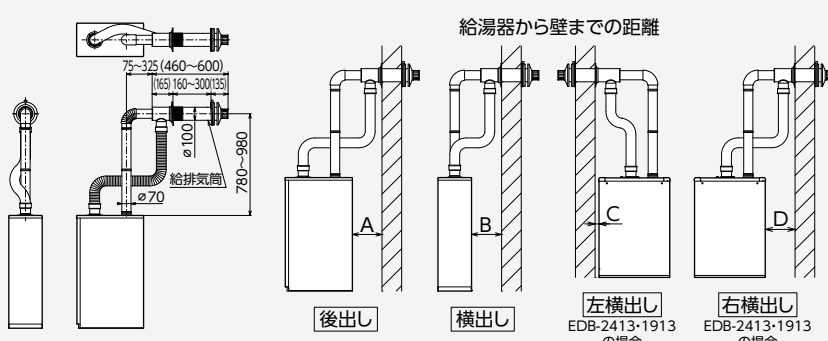
接続口径：φ49
対応壁厚：135~240mm
壁穴径：φ83~φ96

No.	部品名	数
①	うす型給排気筒	1
②	フランジ(屋内側)	1
③	フランジパッキン(屋外側)	1
④	フランジ(屋外側)	1
⑤	スペーサー	1
⑥	保温材	1
⑦	壁取付ネジ(φ4-L25)	3
⑧	抜け防止金具	1
⑨	排気エルボ	1
⑩	給気ホース口	2
⑪	ホースバンド	2
⑫	給気ホース(φ50-L600)	1
⑬	断熱カバー(L420)	1
⑭	排気管固定用ネジ(φ3-L8)	1

FF用給排気筒取付寸法

寸法(mm)

FF-70-092 接続口径：φ70
対応壁厚：160~300 壁穴径：φ120



EHK・EHI-4771(据置)	A(後出し):140 ^{※2} ~320	—
	B(横出し):80 ^{※1} ~260	—
KIB・IB-4770・3970(据置)	A(後出し):140~310	—
	B(横出し):80 ^{※1} ~260	—
KIB・IB-3867	A(後出し):100~280	—
	B(横出し):110~280	—
KIB・IB-4567	A(後出し):10~140	—
	B(横出し):80~260	—
EPG・PG、DB-4004	A(後出し):50 ^{※1} ~190	—
	B(横出し):50 ^{※1} ~190	—
EDB-2413・1913	A(後出し):150~360	—
	C(左横出し):30以上	(C寸法+壁厚) :30~380
	D(右横出し):100~360	—

※1.不燃物との離隔距離です。可燃物の場合は150以上離してください。
※2.別売の排気エルボ(D)(P74参照)を使用することで、最小10にすることができます。

FF用給排気筒取付寸法

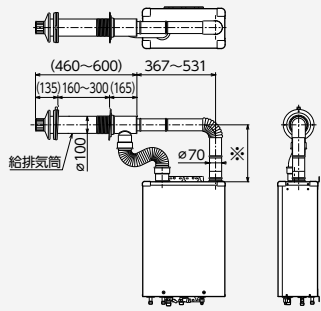
寸法(mm)

FF-70-082・FF-70-082K
(壁掛よこ標準タイプ)

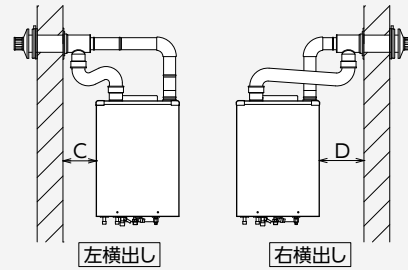
KIB・IB-4771-L [左排気] を除く

接続口径：φ70

対応壁厚：160~300 壁穴径：φ120



給湯器から壁までの距離



EHK・EHI-4771 (壁掛)	C(左横出し): 110 ^{※1} ~260 D(右横出し): 180~360 伸縮管なし
KIB・IB-4771・3971 (壁掛)	C(左横出し): 120 ^{※1} ~270 D(右横出し): 190~360 伸縮管なし

※1. 不燃物との離隔距離です。可燃物の場合は150以上離してください。

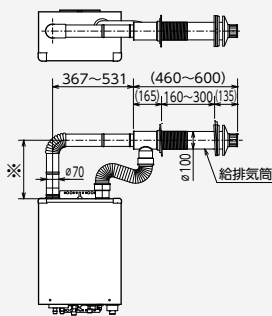
	※寸法
FF-70-082	280~350
FF-70-082K	350~420

FF-70-082・FF-70-082K
(壁掛よこ標準タイプ)

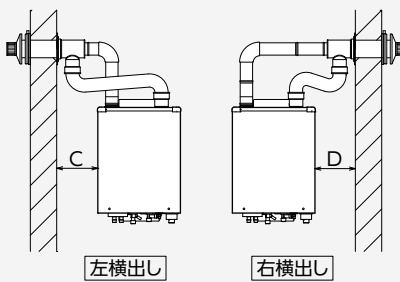
KIB・IB-4771-L [左排気]

接続口径：φ70

対応壁厚：160~300 壁穴径：φ120



給湯器から壁までの距離



KIB・IB-4771-L [左排気] (壁掛)	C(左横出し): 160~340 伸縮管なし D(右横出し): 150~300
--------------------------	---

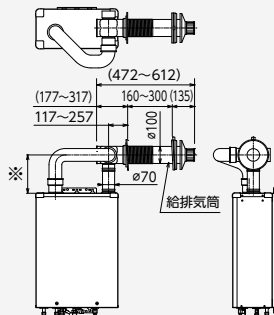
	※寸法
FF-70-082	305~375
FF-70-082K	375~445

FF-70-082R・FF-70-082RK
(壁掛よこ近接タイプ)

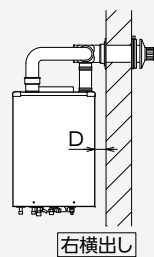
KIB・IB-4771-L [左排気] を除く

接続口径：φ70

対応壁厚：160~300 壁穴径：φ120



給湯器から壁までの距離



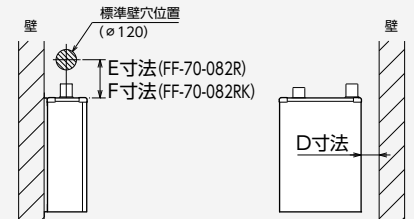
	※寸法
FF-70-082R	(225)
FF-70-082RK	(295)

EHK・EHI-4771 (壁掛)	D(右横出し): 60 ^{※1} ~200	(D寸法+壁厚): 360以下 ^{※2}
KIB・IB-4771・3971 (壁掛)	D(右横出し): 65 ^{※1} ~205	(D寸法+壁厚): 365以下 ^{※2}

※1. 不燃物との離隔距離です。可燃物の場合は150以上離してください。
※2. 別売の厚壁アダプターセット(P74参照)を使用することで(D寸法+壁厚)が最大[590(EHK・EHI-4771), 595(KIB・IB-4771・3971)]まで対応できます。

別売部品が必要になる設置条件

- (A) : 厚壁アダプターD(P74参照)で対応
- (B) : 厚壁アダプターセット(P74参照)で対応
- (C) : 給排気筒セットのみで対応可能



EHK・EHI-4771 (壁掛)

D	E	壁厚														
寸法	寸法	300	290	280	270	260	250	240	230	220	210	200	190	180	170	160
230	217	(A)														
220	217															
210	218															
200	218															
190	219															
180	219															
170	220															
160	220															
150	221															
140	221															
130	222															
120	222															
110	223	(B)														
100	223															
90	224															
80	224															
70	225															
60	225															

KIB・IB-4771・3971 (壁掛)

D	E	F	壁厚														
寸法	寸法	寸法	300	290	280	270	260	250	240	230	220	210	200	190	180	170	160
235	217	287	(A)														
225	217	287															
215	218	288															
205	218	288															
195	219	289															
185	219	289															
175	220	290															
165	220	290															
155	221	291															
145	221	291															
135	222	292															
125	222	292															
115	223	293	(B)														
105	223	293															
95	224	294															
85	224	294															
75	225	295															
65	225	295															

E寸法・F寸法について

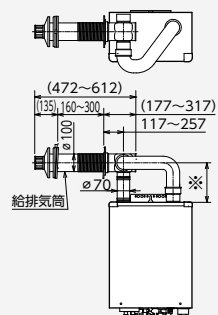
給排気筒を3°下向きに設置する関係上、給湯器から壁までの距離(D寸法)により変化する寸法です。(排気管の伸縮による寸法変化ではありません。)

FF-70-082R・FF-70-082RK
(壁掛よこ近接タイプ)

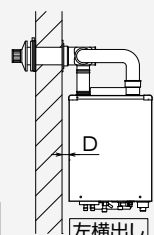
KIB・IB-4771-L [左排気]

接続口径：φ70

対応壁厚：160~300 壁穴径：φ120



給湯器から壁までの距離



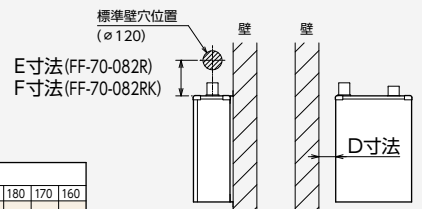
	※寸法
FF-70-082R	推奨:255, 最短:205
FF-70-082RK	推奨:325, 最短:275

KIB・IB-4771-L [左排気] (壁掛)	D(左横出し): 50~175	(D寸法+壁厚): 340以下 ^{※1}
--------------------------	-----------------	-------------------------------

※1. 別売の厚壁アダプターセット(P74参照)を使用することで(D寸法+壁厚)が最大570まで対応できます。

別売部品が必要になる設置条件

- (A) : 厚壁アダプターD(P74参照)で対応
- (B) : 厚壁アダプターセット(P74参照)で対応
- (C) : 給排気筒セットのみで対応可能



KIB・IB-4771-L [左排気] (壁掛)

D	E	F	壁厚														
寸法	寸法	寸法	300	290	280	270	260	250	240	230	220	210	200	190	180	170	160
190	248	318	(A)														
180	248	318															
170	249	319															
160	249	319															
150	250	320															
140	250	320															
130	251	321															
120	251	321															
110	252	322															
100	252	322															
90	253	323															
80	253	323															
70	254	324	(B)														
60	254	324															
50	255	325															

E寸法・F寸法について

給排気筒を3°下向きに設置する関係上、給湯器から壁までの距離(D寸法)により変化する寸法です。(排気管の伸縮による寸法変化はありません。)

FF用給排気筒取付寸法 寸法(mm)

FF-70-062・FF-70-062K
(壁掛うしろ標準タイプ)

KIB・IB-4771-L(左排気)を除く 接続口径: $\phi 70$
対応壁厚: 160~300 壁穴径: $\phi 120$

給湯器から壁までの距離

※寸法	
FF-70-062	(225)
FF-70-062K	(295)

EHK・EHI-4771 (壁掛)	A(後出し):10
KIB・IB-4771・3971 (壁掛)	A(後出し):10

FF-70-062・FF-70-062K
(壁掛うしろ標準タイプ)

KIB・IB-4771-L(左排気) 接続口径: $\phi 70$
対応壁厚: 160~300 壁穴径: $\phi 120$

給湯器から壁までの距離

※寸法	
FF-70-062	推奨:255、最短:205
FF-70-062K	推奨:325、最短:275

KIB・IB-4771-L(左排気) (壁掛)	A(後出し):10
-------------------------	-----------

FF-70-062L・FF-70-062LK
(壁掛うしろ左タイプ)

KIB・IB-4771-L(左排気)を除く 接続口径: $\phi 70$
対応壁厚: 140~280 壁穴径: $\phi 120$

給湯器から壁までの距離

※寸法	
FF-70-062L	(275)
FF-70-062LK	(345)

EHK・EHI-4771 (壁掛)	A(後出し):10
KIB・IB-4771・3971 (壁掛)	A(後出し):10

FF-80-092 接続口径 給気: $\phi 80$ 排気: $\phi 100$
対応壁厚: 150~290 壁穴径: $\phi 140$

給湯器から壁までの距離

EPG-5903F, PG-5304F	A(後出し):150~390	B(横出し):150~390
---------------------	----------------	----------------

FF-49-01 接続口径: $\phi 49$
対応壁厚: 135~240 壁穴径: $\phi 83 \sim \phi 96$

熱源機器から壁までの距離

DB-1813RGF	A(後出し) :150~220	—
DB-1513RGF	C(左横出し) :30以上	(C寸法+壁厚):70~250
DB-913RGF	D(右横出し) :150~220	—
DB-1813RGFL	A(後出し) :150*1~220	—
DB-1513RGFL	C(左横出し) :30以上	(C寸法+壁厚):70~250
DB-1513RGFL	D(右横出し) :150~220	—
DBT-1813RGF	A(後出し) :150*2~220	—
DBT-1813RGF	B(横出し) :150~220	—

・壁厚が135未満のときは、別売のFWT-7NS(P75参照)が必要です。
 ・壁厚が240以上のときは、別売のFWT-7B(P75参照)が必要です。
 ※1.別売部品の排気エルボ(UL-QC3E)(P75参照)を使用することで最小30にすることができます。
 ※2.別売部品の排気エルボ(UL-QC3E)(P75参照)を使用することで最小10にすることができます。

FF-49-03E(保温材付) 接続口径: $\phi 49$
対応壁厚: 135~240 壁穴径: $\phi 83 \sim \phi 96$

熱源機器から壁までの距離

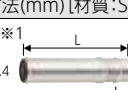
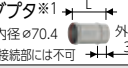
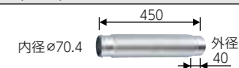

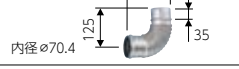

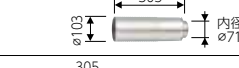
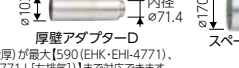
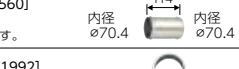

EDB-1513RGF	A(後出し):160 ^(※1) ~240	—
EDB-1213RGF	B(左横出し):30以上	(B寸法+壁厚):100~200
EDB-1513RGFL	C(右横出し):160~240	—

・壁厚が135未満のときは、別売のFWT-7NS(P75参照)が必要です。
 ・壁厚が240以上のときは、別売のFWT-7B(P75参照)が必要です。
 (※1)別売部品の排気エルボ(UL-QC3E)(P75参照)を使用することで最小50にすることができます。

関連部品

※北海道地区において一部取扱いのない商品がございますので、ご了承ください。

FF用給排気筒関連 (接続口径φ70)

形状・寸法(mm) [材質:SUS304]	品名	全長(mm)	価格
伸縮管※1  内径φ70.4 外径φ70	伸縮管210 [850786]	L:250~333	¥2,420 (税抜¥2,200)
	伸縮管310 [920289]	L:370~573	¥3,190 (税抜¥2,900)
	伸縮管610 [884568]	L:590~995	¥3,960 (税抜¥3,600)
排気アダプタ※1  内径φ70.4 外径φ70 ※ツマ付の接続部には不可	排気アダプタ [901993]	L:120	¥1,320 (税抜¥1,200)
	排気アダプタ200 [886884]	L:200	¥1,980 (税抜¥1,800)
品名・形状・寸法(mm) [材質:SUS304]		価格	
フレキパイプ※1 [850787]	 内径φ70.4 外径φ70		¥4,400 (税抜¥4,000)
排気エルボ (A) ※1 [810665]	 内径φ70.4 外径φ70		¥2,420 (税抜¥2,200)
排気エルボ (B) ※1 [920291]	 内径φ70.4 外径φ70		¥2,090 (税抜¥1,900)
排気エルボ (D) ※1 [886883]	 内径φ70.4 外径φ70		¥5,170 (税抜¥4,700)
厚壁アダプターD [810559] 対応壁厚:390~530mm ※300~390mmの壁には取り付けできません。	 内径φ71.4 外径φ71.4		¥4,510 (税抜¥4,100)
厚壁アダプターセット [885722]	 厚壁アダプターD ※給排気筒 (FF-70-082R (K)) の (D寸法+壁厚) が最大 [S90 (EHK・EHL-4771)・595 (KIB・IB-4771・3971)・570 (KIB・IB-4771-L [左排気])] まで対応できます。		¥5,830 (税抜¥5,300)
メスマスジョイント※1 [810560] ※給気側に給気ホースを使用せず、ステンレス管にする場合に使用します。	 内径φ70.4 外径φ70.4		¥1,870 (税抜¥1,700)
抜け防止金具 (φ70用) [901992]	 内径φ70.4 外径φ70.4		¥396 (税抜¥360)

※1. 抜け防止金具 (φ70用) は付属していません。

品名・形状・寸法(mm)	材質	価格	
給気ホース (φ70用) [809966]	オレフィン系樹脂	¥4,840 (税抜¥4,400)	
給気ホース固定金具 (B) [901983]	メッキ鋼板	¥594 (税抜¥540)	
断熱カバー 	1m [901990]	¥1,320 (税抜¥1,200)	
	3m [800889]	¥3,960 (税抜¥3,600)	
品名・形状	長さ(mm)	適応給排気筒セット	価格
寒冷地用給気ホース (φ70用)  内径φ70	1,530 [885012]	FF-70-092 FF-70-082 (K)	¥19,250 (税抜¥17,500)
	500 [885011]	FF-70-062 (K)	¥14,080 (税抜¥12,800)

エコフィール用保温材セット (接続口径φ70)

給排気筒・排気筒の結露防止に使用します。

品名・型名・形状・寸法(mm)	価格
給排気筒保温材セット VK-HZ-061 [810417] ※FF-70-062 (K)・FF-70-062L (K)・FF-70-082R (K) 用	¥5,940 (税抜¥5,400)
給排気筒保温材セット VK-HZ-091 [810418] ※FF-70-092・FF-70-082 (K) 用	¥6,380 (税抜¥5,800)
排気筒保温材 [803925]	¥2,640 (税抜¥2,400)
排気エルボ保温材 [885046]	¥2,090 (税抜¥1,900)

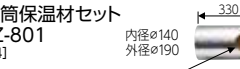
FF用給排気筒関連 (接続口径φ100: 排気側 / 接続口径φ80: 給気側)

接続口径φ100: 排気側 (NKPφ100)			
形状・寸法(mm) [材質:SUS304]	品名	全長(mm)	価格
直管  内径φ101.4 外径φ100.8	直管L600 [883046]	L:650	¥5,280 (税抜¥4,800)
	直管L900 [883047]	L:950	¥7,040 (税抜¥6,400)
短管  内径φ101.4 外径φ100.8	短管L55 [885078]	L:105	¥3,960 (税抜¥3,600)
	短管L100 [885079]	L:150	¥4,070 (税抜¥3,700)
スライド管  内径φ101.4 外径φ100.8	スライド管(L145~190) [885080]	L:195~240	¥6,050 (税抜¥5,500)
	スライド管(L180~260) [885081]	L:230~310	¥6,160 (税抜¥5,600)
	スライド管(L255~410) [883460]	L:305~460	¥6,380 (税抜¥5,800)
	スライド管(L405~710) [883048]	L:455~760	¥9,020 (税抜¥8,200)
品名・形状・寸法(mm)		価格	
フレキ管 (L450) [885082]	 内径φ101.4 外径φ100.8		¥10,120 (税抜¥9,200)
90°エルボ [883049]	 内径φ101.4 外径φ100.8		¥4,840 (税抜¥4,400)
45°エルボ [885083]	 内径φ101.4 外径φ100.8		¥4,840 (税抜¥4,400)
厚壁用トップ [885088] 対応壁厚:300~440mm	 長さ478		¥25,080 (税抜¥22,800)

接続口径φ80: 給気側			
形状・寸法(mm) [材質:SUS304]	品名	全長(mm)	価格
直管 (φ80用)  内径φ81 外径φ80	直管L600 [885089]	L:628	¥3,300 (税抜¥3,000)
	直管L900 [885090]	L:928	¥3,850 (税抜¥3,500)
スライド管 (φ80用)  内径φ81 外径φ80	スライド管(L180~250) [885091]	L:208~278	¥3,300 (税抜¥3,000)
	スライド管(L250~350) [885092]	L:278~378	¥3,520 (税抜¥3,200)
	スライド管(L350~550) [885093]	L:378~578	¥4,070 (税抜¥3,700)
	スライド管(L550~950) [885094]	L:578~978	¥5,720 (税抜¥5,200)
品名・形状・寸法(mm)		価格	
フレキ管 (L450) (φ80用) [885095]	 内径φ81 外径φ80		¥5,720 (税抜¥5,200)
90°エルボ (φ80用) [885096]	 内径φ81 外径φ80		¥2,640 (税抜¥2,400)
45°エルボ (φ80用) [885097]	 内径φ81 外径φ80		¥2,640 (税抜¥2,400)
給気ジョイント (φ80用) [885099]	 内径φ81 内径φ81		¥2,750 (税抜¥2,500)
抜け防止金具 (φ80用) [885098]	 長さ478		¥528 (税抜¥480)
給気ホース取付金具 (φ80用) [803431]	 長さ100		¥1,980 (税抜¥1,800)

温水ポイラエコフィール用保温材セット (接続口径φ100)

給排気筒・排気筒の結露防止に使用します。

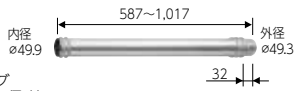
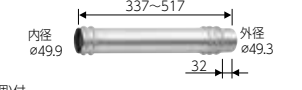
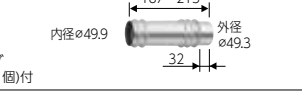
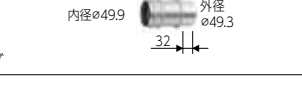


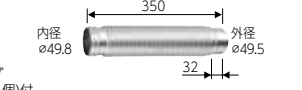


品名・型名・形状・寸法(mm)	価格
給排気筒保温材セット VK-HZ-801 [885084] ※FF-80-092用  内径φ140 外径φ190 幅75×L640	¥10,560 (税抜¥9,600)
排気筒保温材 [885085]	¥3,960 (税抜¥3,600)
排気エルボ保温材 [885086]	¥5,280 (税抜¥4,800)

品名・形状	長さ(mm)	適応給排気筒セット	価格
寒冷地用給気ホース (φ80用) [885087]	1,000	FF-80-092	¥19,800 (税抜¥18,000)



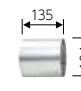
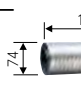

関連部品

※北海道地区において一部取扱いのない商品がございますので、ご了承ください。


FF用給排気筒関連(接続口径φ49) EDB-1513RGF・1213RGF・1513RGFL・1213RGFL、DB-1813RGF・1513RGF・913RGF・1813RGFL・1513RGFL、DBT-1813RGF用

品名・型名・形状・寸法(mm)	材質	価格
1m伸縮管 UL-A3E [884288]  ※接続部2重Oリング ※ストッパーリング(1個)付	SUS304	¥4,730 (税抜¥4,300)
50cm伸縮管 UL-B3E [884287]  ※接続部2重Oリング ※ストッパーリング(1個)付	SUS304	¥3,740 (税抜¥3,400)
20cm伸縮管 UL-D3E [884286]  ※接続部2重Oリング ※ストッパーリング(1個)付	SUS304	¥2,640 (税抜¥2,400)
短管※1 L63-E [885778]  ※接続部2重Oリング	SUS304	¥1,540 (税抜¥1,400)
エルボ UL-C3E [884289]  ※接続部2重Oリング ※ストッパーリング(1個)付	SUS304	¥2,860 (税抜¥2,600)
排気エルボ※1 UL-QC3E [887306]  ※スライド管付 (95)スライド管なし (127~197)スライド管あり	SUS304	¥5,170 (税抜¥4,700)
自在管(35cm) UL-M35E [884290]  ※接続部2重Oリング ※ストッパーリング(1個)付	SUS304	¥3,410 (税抜¥3,100)
給気ホース(φ49用) 	長さ:1,000 [810329]	¥2,860 (税抜¥2,600)
	長さ:2,000 [810330]	¥5,830 (税抜¥5,300)
	長さ:3,000 [810331]	¥8,690 (税抜¥7,900)
給気ホース固定金具 VH-KHK-49 [810335] 	メッキ鋼板	¥1,100 (税抜¥1,000)

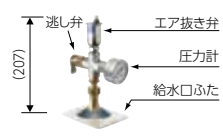
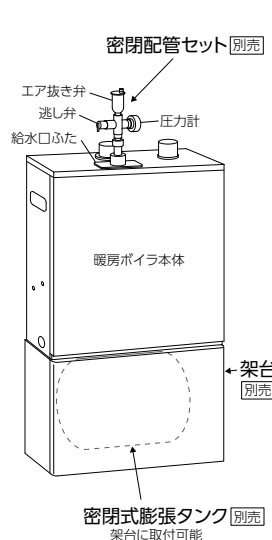
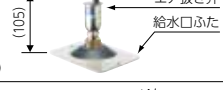
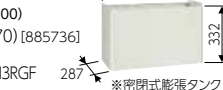
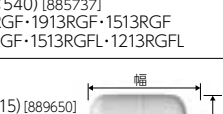
※1. ストッパーリング(抜け防止金具)は付属していません。

品名・型名・形状・寸法(mm)	材質	価格
断熱カバー(3m) UL-GN [804075] 	耐熱合成繊維	¥4,730 (税抜¥4,300)
ストッパーリング(抜け防止金具) UL-L [804089] 	SUS304	¥264 (税抜¥240)
うす型給排気筒スペーサー FWT-7NS [810332]  ※壁厚135mm未満に使用	SUS304	¥2,090 (税抜¥1,900)
うす型給排気筒厚壁用アダプター FWT-7B [803359]  対応壁厚:240~370mm	SUS304	¥2,860 (税抜¥2,600)
レジューサセット VH-RD-1813 [889649]  ※DB-1813RGF用 ※排気筒・給気ホース接続口径をφ49からφ70に変更できます。 ※ストッパーリング(1個)付、ホースバンド(1個)付	排気筒 SUS304 給気ホース 軟質PVC	¥15,400 (税抜¥14,000)

品名・形状	長さ(mm)	適応給排気筒セット	価格
寒冷地用給気ホース(φ49用) [885013]  ※給気ホースが結露する場合に使用します。	1,000	FF-49-01 FF-49-03E	¥13,750 (税抜¥12,500)


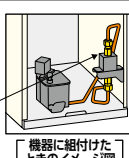
品名・型名・形状・設置イメージ	価格
壁フランジセット VH-KF-120 [336800]  【設置イメージ図】 ※既存のφ120壁穴(給排気筒径φ100用)に、給排気筒径φ70(φ83壁穴)を取り付けるためのアダプターです。	¥5,500 (税抜¥5,000)

暖房ボイラ専用部品


品名・型名・形状・寸法(mm)・仕様・価格	各部品設置図
密閉配管セット VH-MHS-1513 [889122] ¥24,970 (税抜¥22,700) 	 密閉配管セット(別売) エア抜き弁 逃し弁 圧力計 給水口ふた 密閉式膨張タンク(別売) 架台に取付可能
エア抜きセット VH-ANS-1513 [889127] ¥9,680(税抜¥8,800) 	
架台 ¥36,080(税抜¥32,800) VH-KD-1511(W:470) [885736] 適用機種: DB-1813RGF・1513RGF・913RGF DB-1813RGFL・1513RGFL VH-KD-E1511(W:540) [885737] 適用機種:EDB-2413RGF・1913RGF・1513RGF EDB-1213RGF・1513RGFL 	
密閉式膨張タンク V-12CH(直径270、幅315) [889650] ¥30,800(税抜¥28,000) 最大システム水量:4.7L以下 V-18CH(直径273、幅415) [889651] ¥36,300(税抜¥33,000) 最大システム水量:7.0L以下  ※写真はV-18CHです。 【★】付属の変換アダプタでR3/4に交換可能	
架台の中に密閉式膨張タンクを組み込み、その上に暖房ボイラを載せた場合	

汲上ポンプセット

※油タンクと機器本体の落差がとれない(油タンクの灯油出口と、機器本体の設置床面位置が0.3m未満)ときに使用します。



型名・形状・寸法(mm)	適応機種	価格
汲上ポンプセット VH-KP-1513FF [カバー付] [888536]  機器に組付けたときのイメージ図(左側面に取り付け)	EDB-2413RGF・1913RGF EDB-1513RGF・1213RGF EDB-1513RGFL・1213RGFL DB-1813RGF・1513RGF DB-913RGF DB-1813RGFL・1513RGFL	¥19,800 (税抜¥18,000)
汲上ポンプセット NEW VH-KP-T1813 [889792]  機器に組付けたときのイメージ図(機器内に取り付け)	DBT-1813RGF	¥24,200 (税抜¥22,000)

本体固定具セット

型名・形状・寸法(mm)	適応機種	価格
本体固定具セット VH-HK-160 [801113] 	EDB-2413RGF・1913RGF EDB-1513RGF・1213RGF EDB-1513RGFL・1213RGFL DB-1813RGF・1513RGF DB-913RGF DB-1813RGFL・1513RGFL	¥1,980 (税抜¥1,800)

温水暖房エコフィール用保温材セット(接続口径φ49)

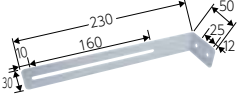
給排気筒・排気筒の結露防止に使用します。

品名・型名・形状・寸法(mm)	価格
排気筒保温材 [884282] 内径φ61 外径φ101 	¥2,420 (税抜¥2,200)
排気エルボ保温材 [885045] 内径φ61 外径φ101 	¥1,870 (税抜¥1,700)

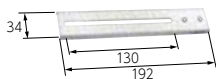
EPG・PGシリーズ専用部品

品名・型名・形状	価格
換気扇連動リレーセット VK-KRR-75 [887693] 	¥5,500 (税抜¥5,000)
※EPG・PGシリーズの運転と同時に換気扇も運転させることができます。	

転倒防止金具

形状・寸法(mm)	価格
転倒防止金具 [819984] 	¥1,430 (税抜¥1,300)

転倒防止金具延長アダプタ

形状・寸法(mm)	価格
転倒防止金具延長アダプタ [937643] 	¥528 (税抜¥480)

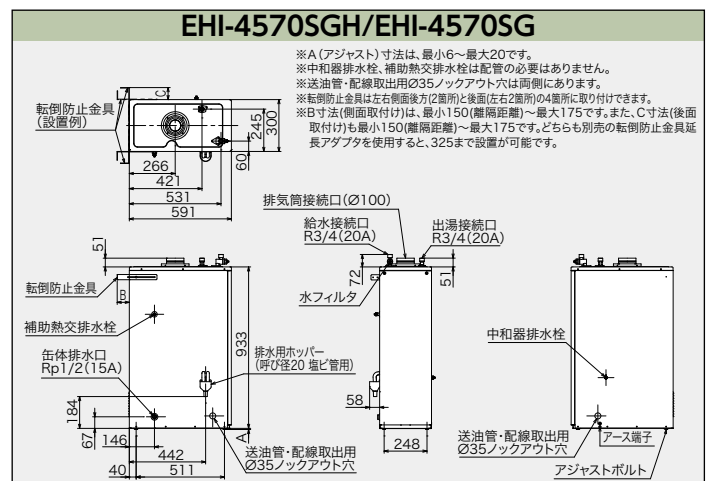
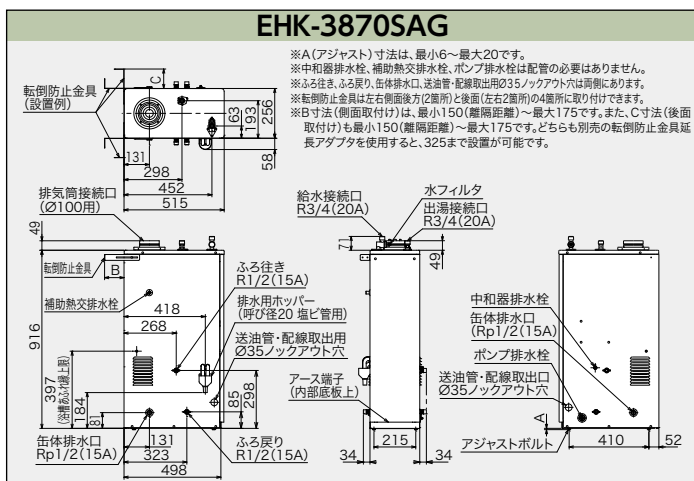
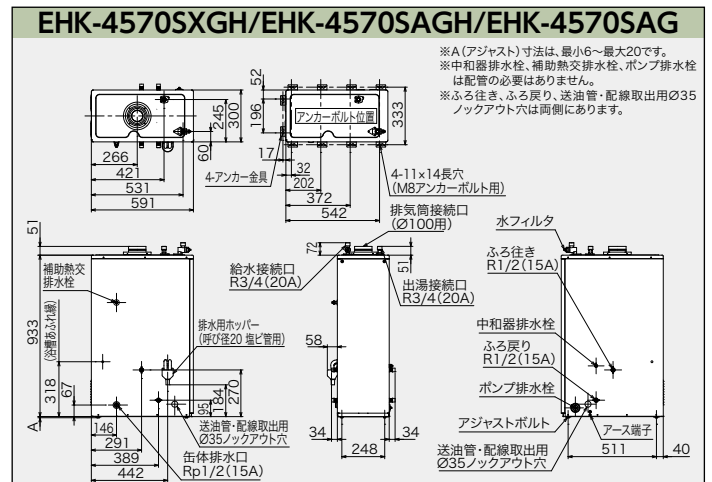
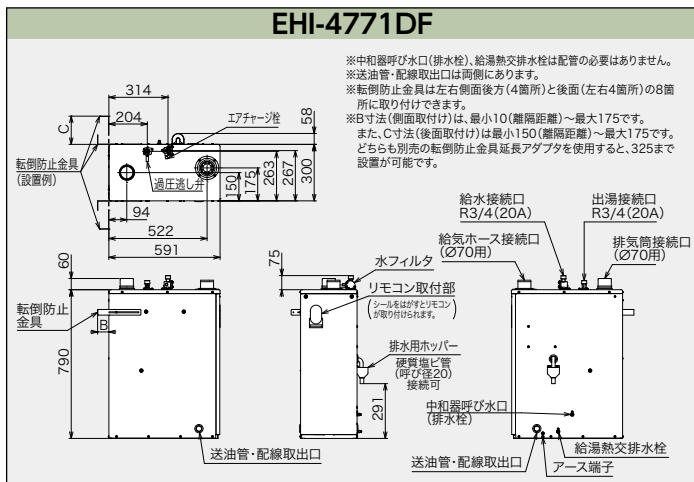
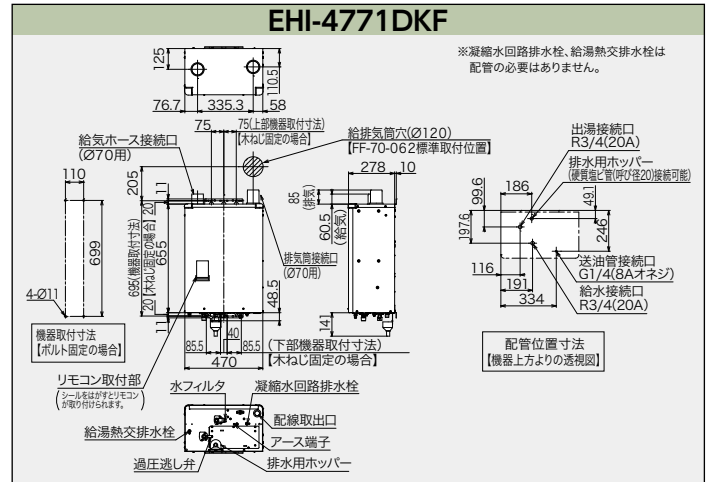
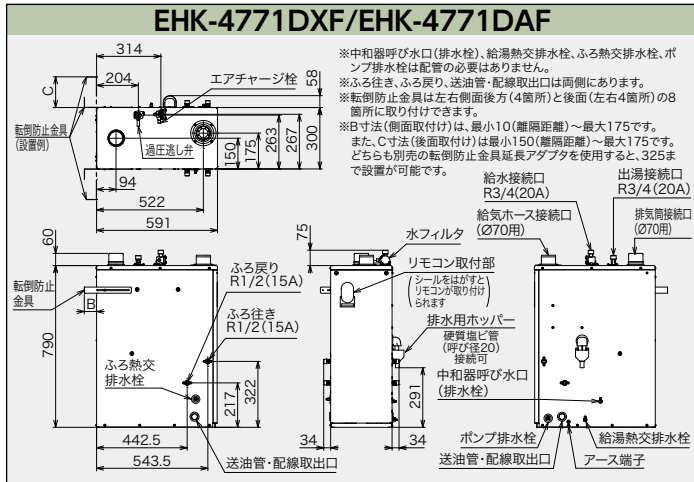
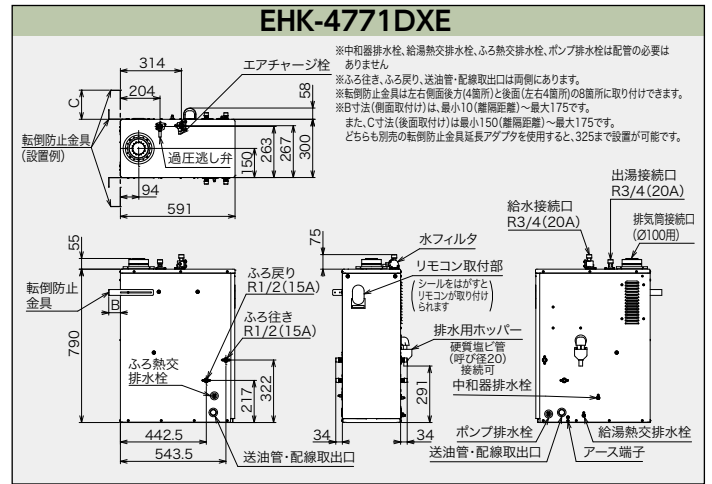
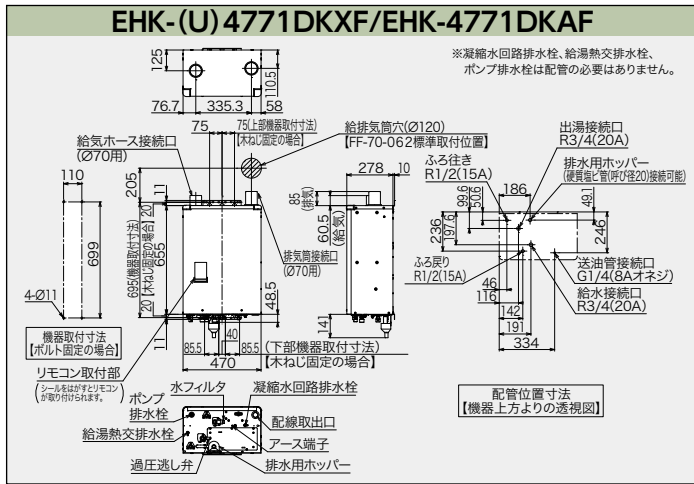
不凍液・補充液

不凍液等の別売部品は必ず当社指定の部品をご使用ください。他を使用しますと機器の性能が発揮できない場合があります。

品名・形状・寸法・仕様	価格
不凍液 VH-LLB-18-36 [292516] (18L、ロングライフ) 凍結温度: -36℃ ※不凍液の廃液は環境汚染等のおそれがあり、法令で義務付けられていますので、産業廃棄物処理業者に処理を依頼してください。 	¥26,400 (税抜¥24,000)
補充液 VH-HB-2 [292514] (2L、ロングライフ) ※不凍液が蒸発して水位が下がったときに補充します。 長府不凍液専用品 	¥1,540 (税抜¥1,400)

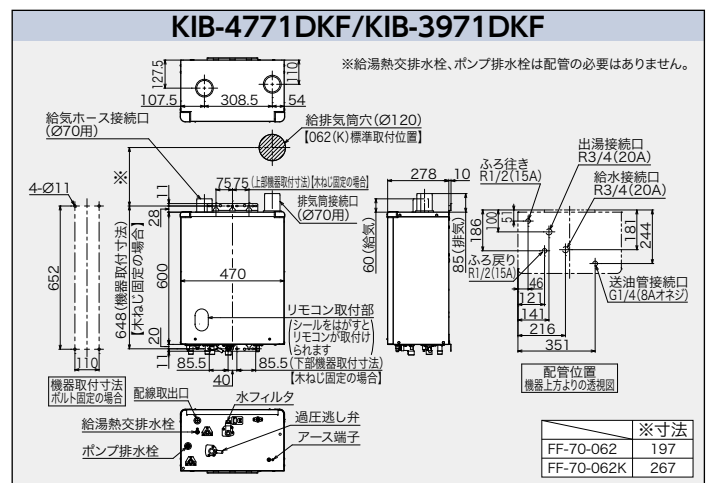
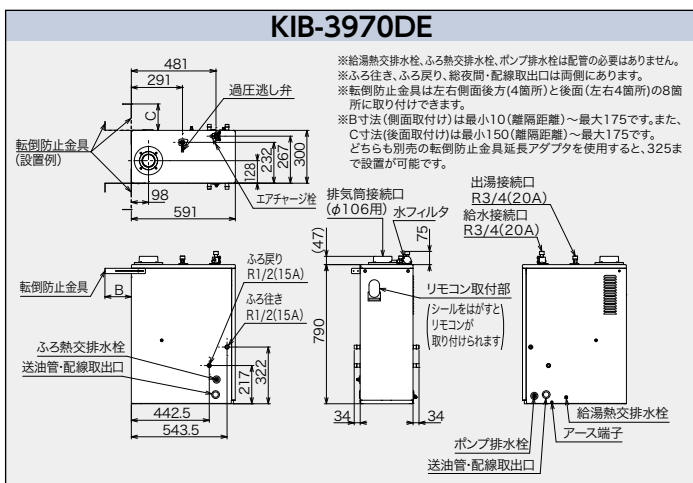
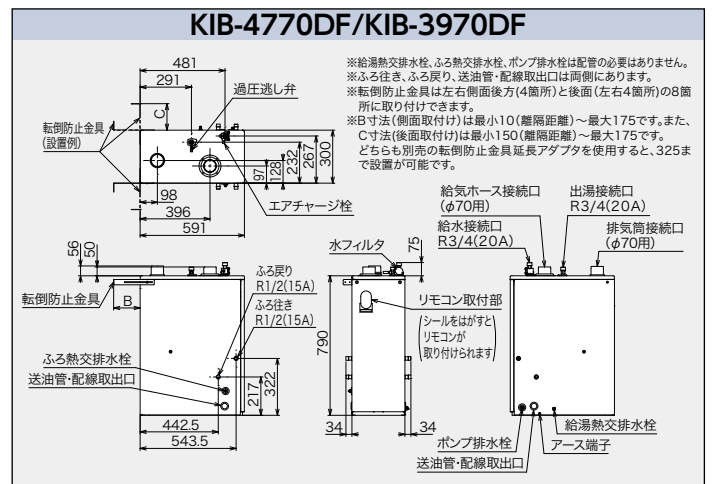
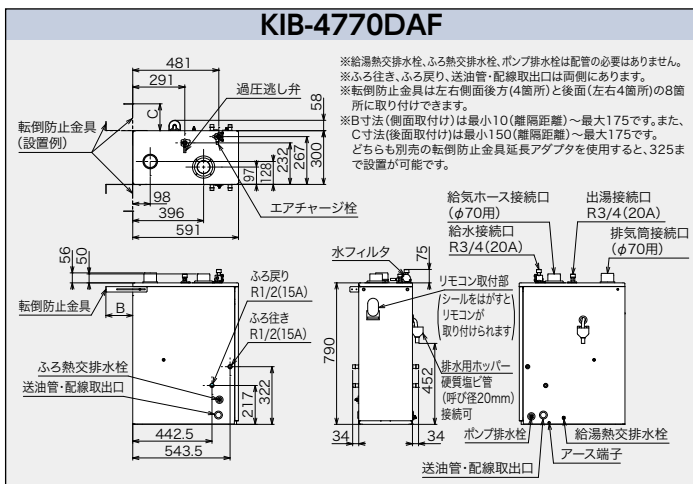
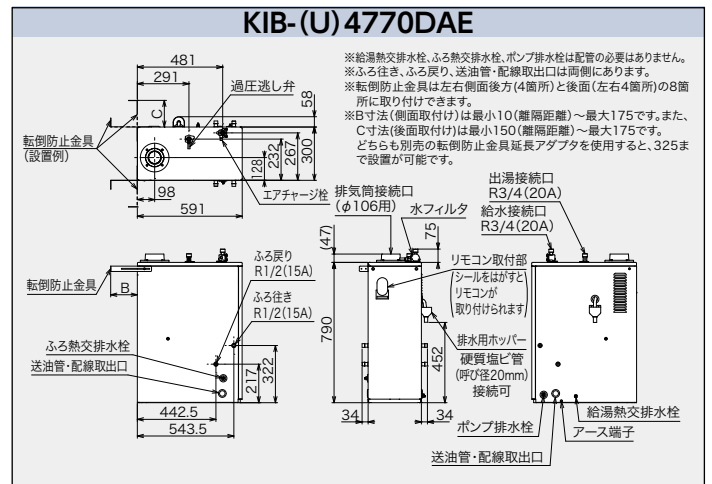
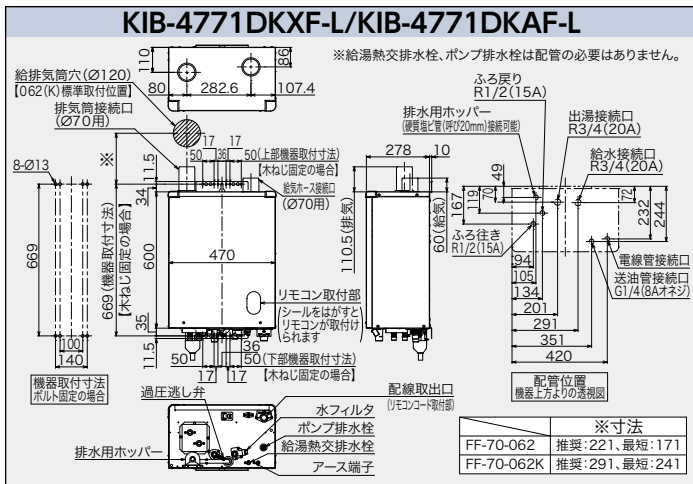
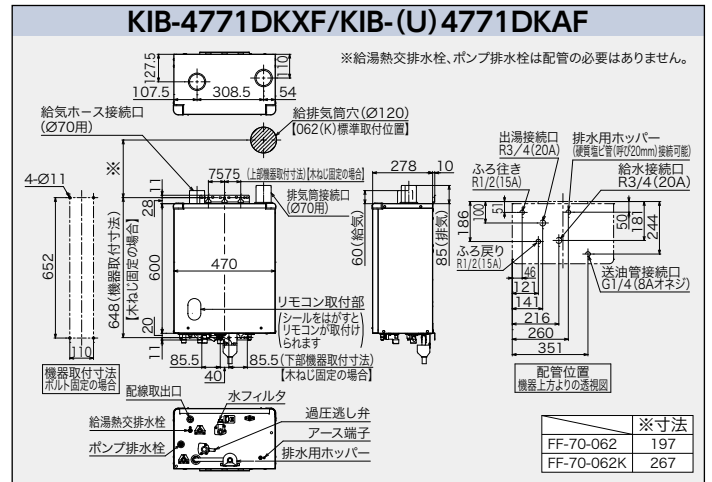
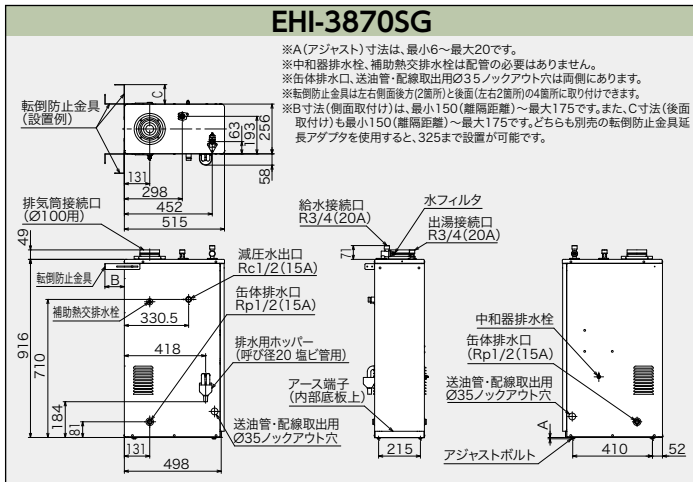
寸法図

ネジの呼称/R:オネジ(テーパ) G:オネジ(ストレート) Rc:メネジ(テーパ) Rp:メネジ(ストレート)



寸法図

ネジの呼称/R:オネジ(テーパ) G:オネジ(ストレート) Rc:メネジ(テーパ) Rp:メネジ(ストレート)



寸法図

ネジの呼称/R:オネジ(テーパ) G:オネジ(ストレート) Rc:メネジ(テーパ) Rp:メネジ(ストレート)

KIB-4771DKF-L

※給湯熱交換水栓、ポンプ排水栓は配管の必要はありません。

給排気筒穴(φ120) [062(K)標準取付位置]
排気筒接続口(φ70用)
8-φ13
669(機器取付寸法) [木ねじ固定の場合]
60(給気)
110.5(排気)
17 17
50 50(上部機器取付寸法) [木ねじ固定の場合]
50(給気用)
278 10
60(給気)
167
119
94
134
201
291
351
420
出湯接続口 R3/4(20A)
給水接続口 R3/4(20A)
電線管接続口 G1/4(8A)オネジ
送油管接続口 G1/4(8A)オネジ
リモコン取付部
シールをはがすとリモコンが取り付けられます
水フィルタ
機器取付寸法
ボルト固定の場合
配線取出口
リモコン用端子
過圧逃し弁
ポンプ排水栓
給湯熱交換水栓
アース端子

型番	推奨	最短
FF-70-062	221	171
FF-70-062K	291	241

IB-4770DE/IB-3970DE

※給湯熱交換水栓は配管の必要はありません。
※送油管・配線取出口は両側にあります。
※転倒防止金具は左右側面後方(2箇所)と後面(左右2箇所)の4箇所に取付けできます。
※B寸法(側面取付け)は、最小10(離隔距離)~最大160です。また、C寸法(後面取付け)は、最小150(離隔距離)~最大175です。どちらも別売の転倒防止金具延長アダプタを使用すると、側面取付けの場合は310、後面取付けの場合は325まで設置が可能です。

481
291
過圧逃し弁
転倒防止金具(設置例)
98
571
128
188
223
256
エアチャージ栓
排気筒接続口(φ106用)
出湯接続口 R3/4(20A)
給水接続口 R3/4(20A)
水フィルタ
リモコン取付部
シールをはがすとリモコンが取り付けられます
送油管・配線取出口
給湯熱交換水栓
アース端子

IB-4770DF/IB-3970DF

※給湯熱交換水栓は配管の必要はありません。
※送油管・配線取出口は両側にあります。
※転倒防止金具は左右側面後方(2箇所)と後面(左右2箇所)の4箇所に取付けできます。
※B寸法(側面取付け)は、最小10(離隔距離)~最大160です。また、C寸法(後面取付け)は、最小150(離隔距離)~最大175です。どちらも別売の転倒防止金具延長アダプタを使用すると、側面取付けの場合は310、後面取付けの場合は325まで設置が可能です。

481
291
過圧逃し弁
転倒防止金具(設置例)
98
396
571
66
780
エアチャージ栓
水フィルタ
給気ホース接続口(φ70用)
出湯接続口 R3/4(20A)
排気筒接続口(φ70用)
給湯熱交換水栓
アース端子
リモコン取付部
シールをはがすとリモコンが取り付けられます
送油管・配線取出口

IB-4771DKF/IB-3971DKF

※給湯熱交換水栓は配管の必要はありません。

給気ホース接続口(φ70用)
107.5
308.5
54
給排気筒穴(φ120) [062(K)標準取付位置]
4-φ11
648(機器取付寸法) [木ねじ固定の場合]
28
278 10
出湯接続口 R3/4(20A)
給水接続口 R3/4(20A)
電線管接続口 G1/4(8A)オネジ
送油管接続口 G1/4(8A)オネジ
リモコン取付部
シールをはがすとリモコンが取り付けられます
水フィルタ
機器取付寸法
ボルト固定の場合
配線取出口
給湯熱交換水栓
過圧逃し弁
アース端子

型番	推奨	最短
FF-70-062	197	
FF-70-062K	267	

IB-4771DKF-L

※給湯熱交換水栓は配管の必要はありません。

給排気筒穴(φ120) [062(K)標準取付位置]
排気筒接続口(φ70用)
8-φ13
669(機器取付寸法) [木ねじ固定の場合]
60(給気)
110.5(排気)
17 17
50 50(上部機器取付寸法) [木ねじ固定の場合]
50(給気用)
278 10
60(給気)
167
119
94
201
291
351
420
出湯接続口 R3/4(20A)
給水接続口 R3/4(20A)
電線管接続口 G1/4(8A)オネジ
送油管接続口 G1/4(8A)オネジ
リモコン取付部
シールをはがすとリモコンが取り付けられます
水フィルタ
機器取付寸法
ボルト固定の場合
配線取出口
リモコン用端子
過圧逃し弁
ポンプ排水栓
給湯熱交換水栓
アース端子

型番	推奨	最短
FF-70-062	221	171
FF-70-062K	291	241

KIB-3867FAG

※ふる抜き、ふる戻り、缶体排水口、送油管・配線取出口は35/ノックアウト穴は両側にあります。
※ポンプ排水栓は配管の必要はありません。
※転倒防止金具は左右側面後方(各2箇所)と後面(左右4箇所)の8箇所に取付けできます。
※B寸法(側面取付け)は、最小10(離隔距離)~最大175です。また、C寸法(後面取付け)は、最小20(離隔距離)~最大175です。どちらも別売の転倒防止金具延長アダプタを使用すると、325まで設置が可能になります。

転倒防止金具(設置例)
131
163
193
256
58
298
375
452
515
給気用接続口(φ70用)
減圧水出口
排水用ホッパー(呼び径20塩ビ管用)
ふる抜き
ふる戻り
R1/2(15A)
R1/2(15A)
送油管・配線取出口
φ35/ノックアウト穴
缶体排水口
Rp1/2(15A)
水フィルタ
給水接続口 R3/4(20A)
出湯接続口 R3/4(20A)
リモコン取付部
シールをはがすとリモコンが取り付けられます
ポンプ排水栓
アース端子(内部底板上)

KIB-4567E

※ふる抜き、ふる戻り、缶体排水口、送油管・配線取出口は左右両側にあります。
※ポンプ排水栓は配管の必要はありません。
※転倒防止金具は左右側面後方(2箇所)と後面(左右2箇所)の4箇所に取付けできます。
※B寸法(側面取付け)は、最小10(離隔距離)~最大175です。また、C寸法(後面取付け)は、最小20(離隔距離)~最大175です。どちらも別売の転倒防止金具延長アダプタを使用すると、325まで設置が可能になります。

転倒防止金具(設置例)
266
421
531
591
出湯接続口 R3/4(20A)
給水接続口 R3/4(20A)
ふる抜き R1/2(15A)
ふる戻り R1/2(15A)
送油管・配線取出口
缶体排水口 Rp1/2(15A)
ポンプ排水栓
送油管・配線取出口
リモコン取付部
シールをはがすとリモコンが取り付けられます

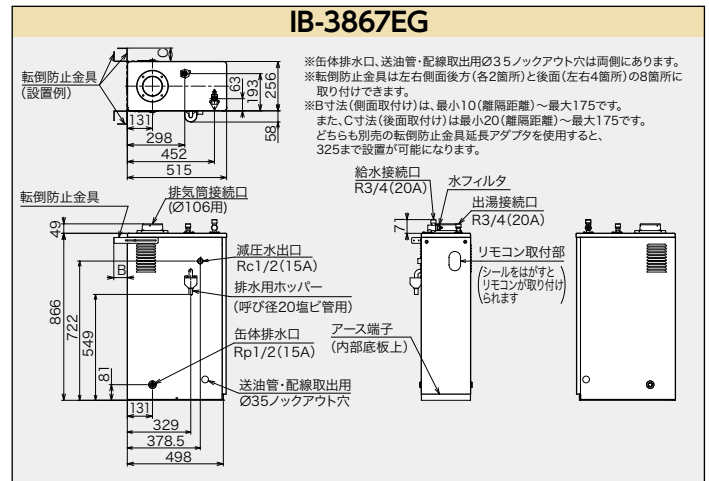
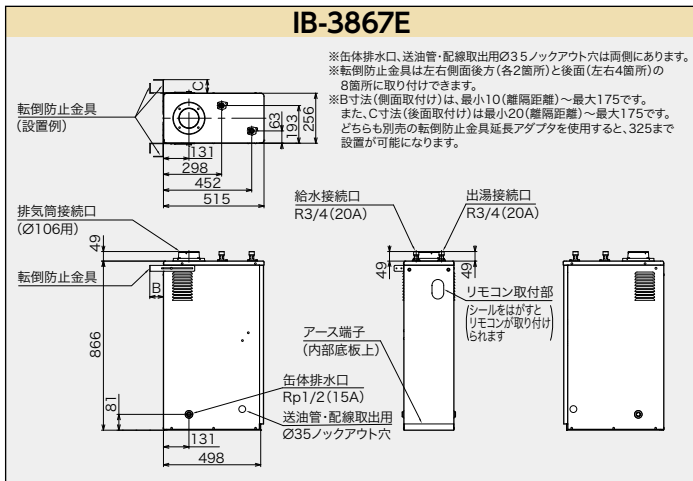
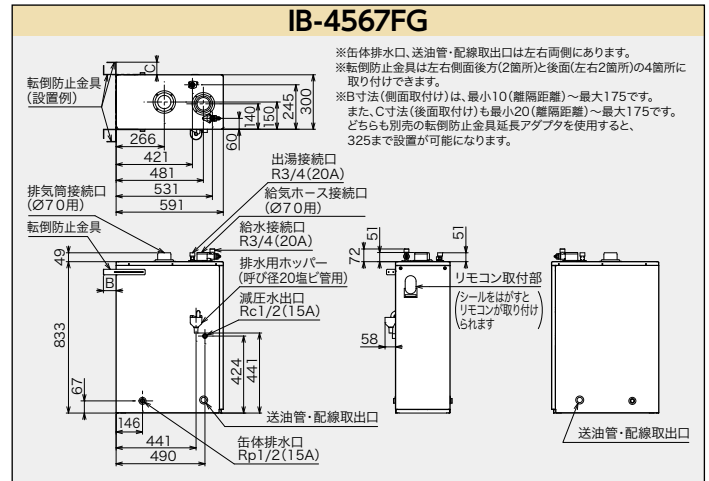
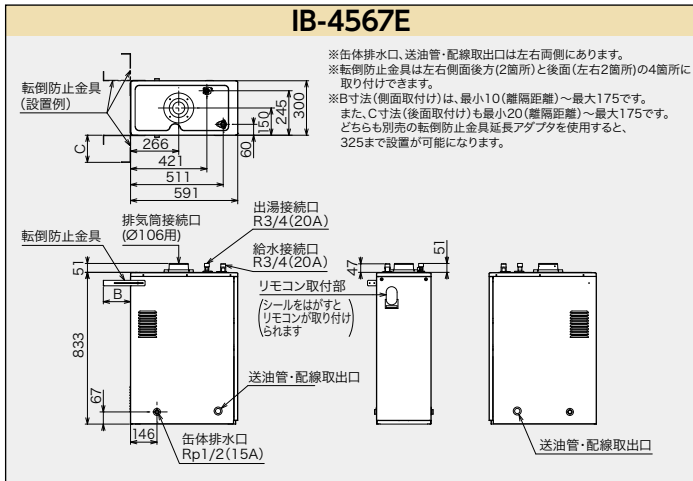
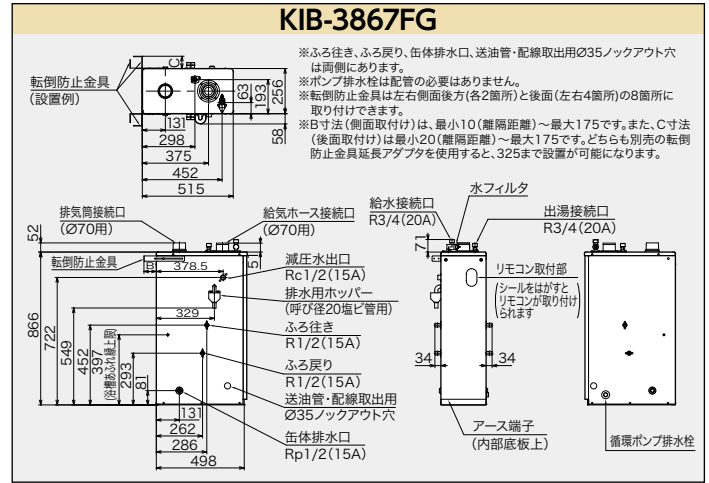
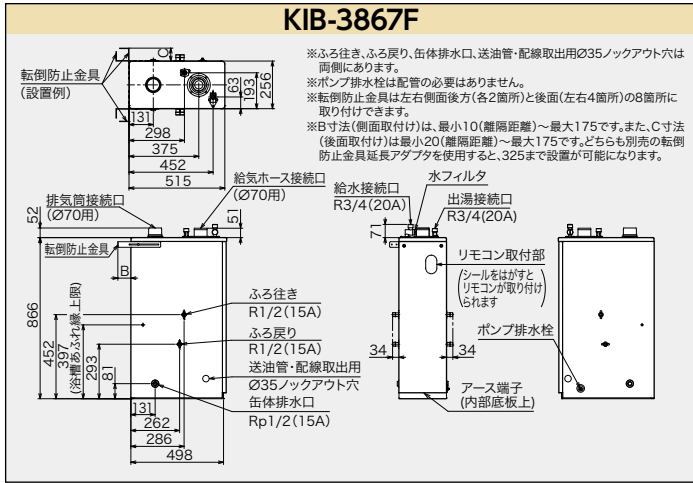
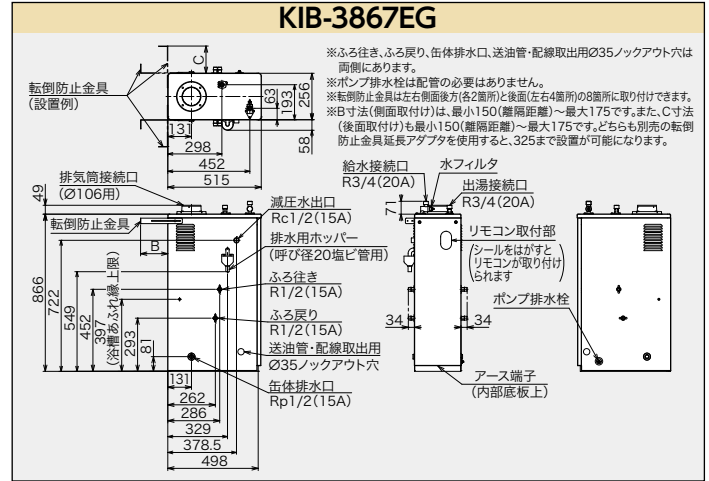
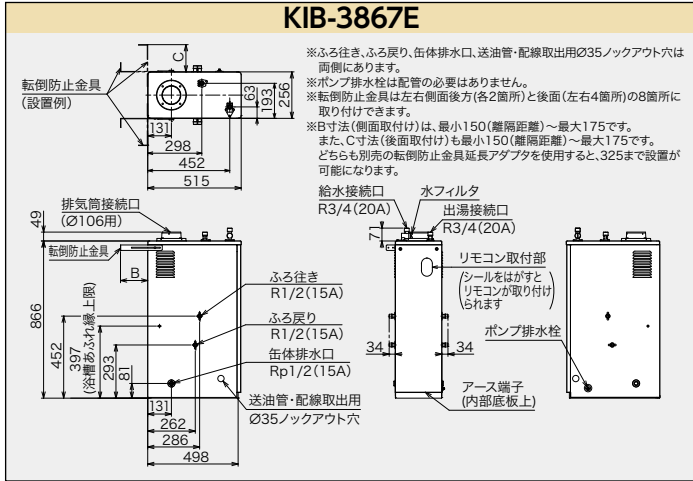
KIB-4567FG

※ふる抜き、ふる戻り、缶体排水口、送油管・配線取出口は左右両側にあります。
※ポンプ排水栓は配管の必要はありません。
※転倒防止金具は左右側面後方(2箇所)と後面(左右2箇所)の4箇所に取付けできます。
※B寸法(側面取付け)は、最小10(離隔距離)~最大175です。また、C寸法(後面取付け)は、最小20(離隔距離)~最大175です。どちらも別売の転倒防止金具延長アダプタを使用すると、325まで設置が可能になります。

転倒防止金具(設置例)
266
421
531
591
出湯接続口 R3/4(20A)
給気ホース接続口(φ70用)
給水接続口 R3/4(20A)
排水用ホッパー(呼び径20塩ビ管用)
減圧水出口
缶体排水口 Rp1/2(15A)
送油管・配線取出口
ふる戻り R1/2(15A)
ふる抜き R1/2(15A)
ポンプ排水栓
送油管・配線取出口
リモコン取付部
シールをはがすとリモコンが取り付けられます

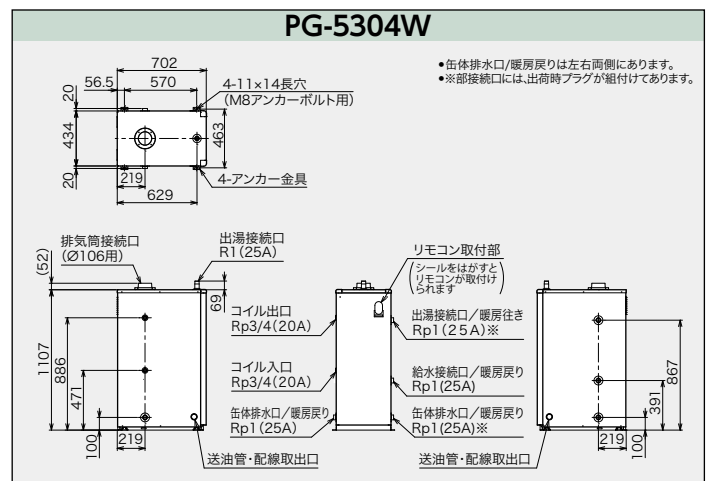
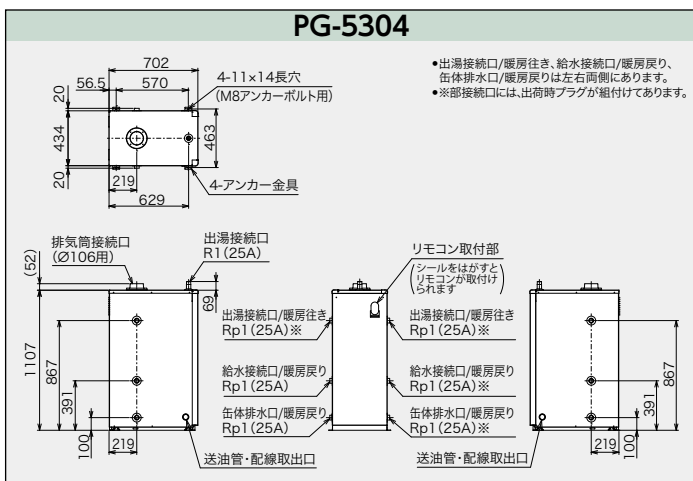
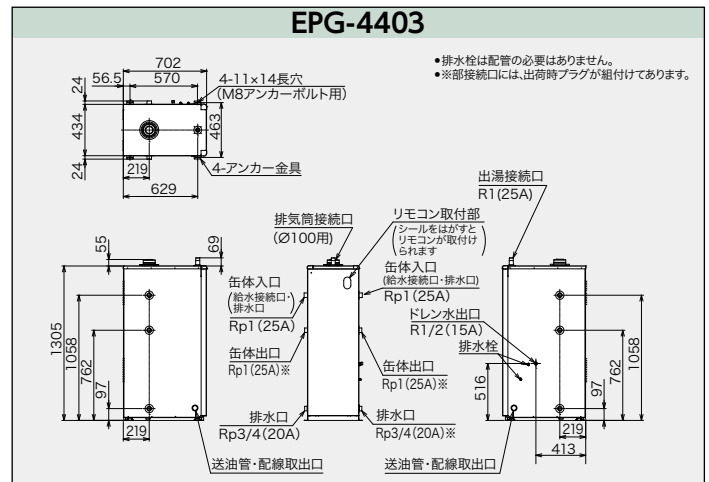
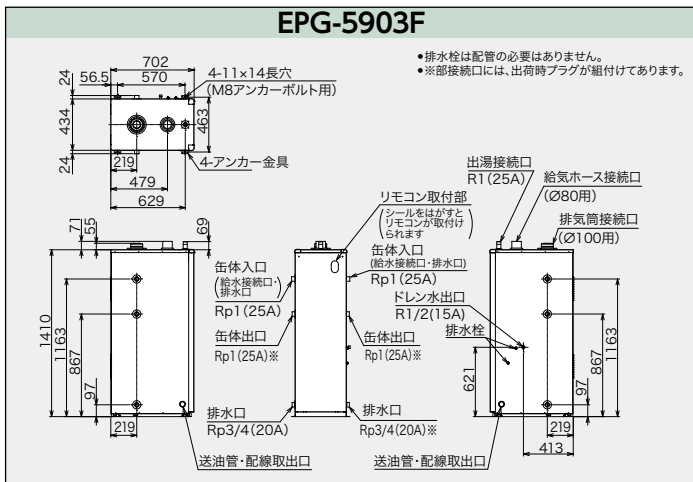
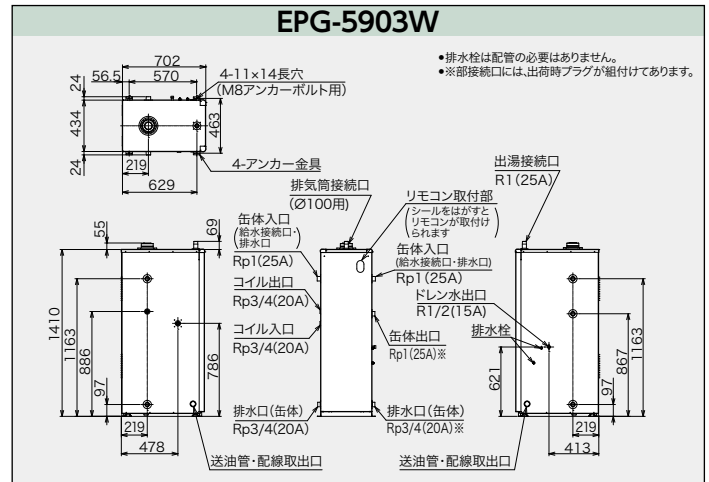
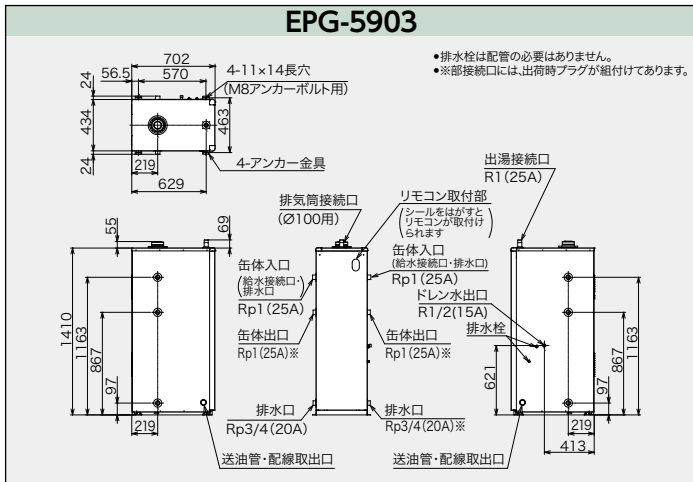
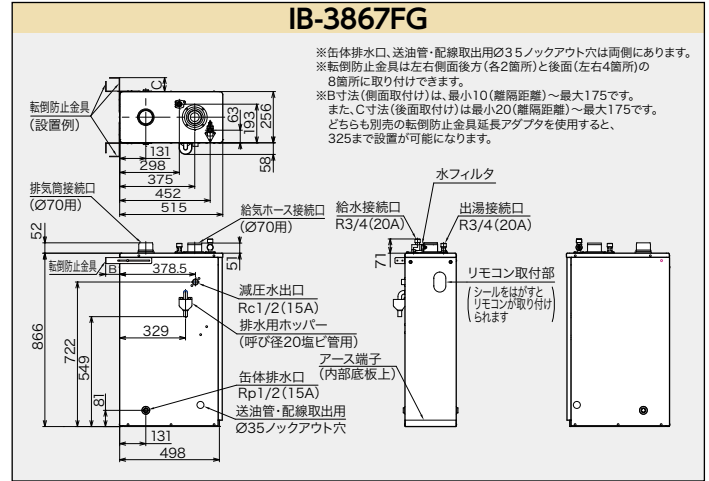
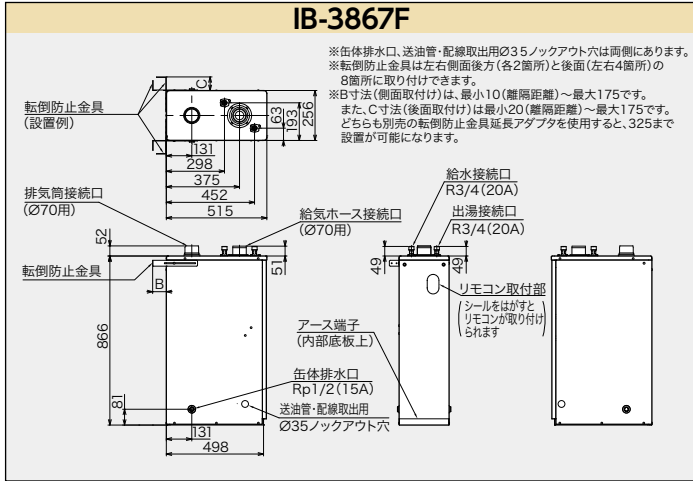
寸法図

ネジの呼称/R:オネジ(テーパ) G:オネジ(ストレート) Rc:メネジ(テーパ) Rp:メネジ(ストレート)



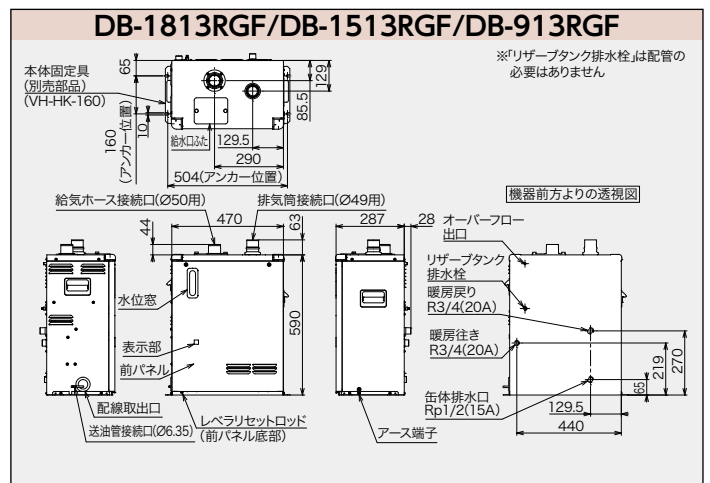
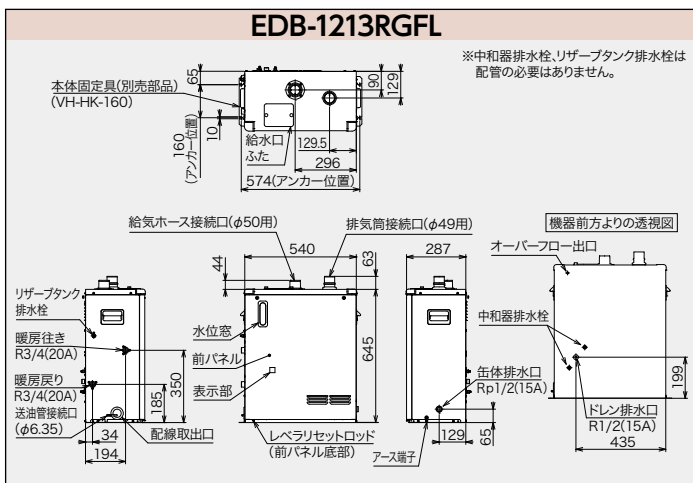
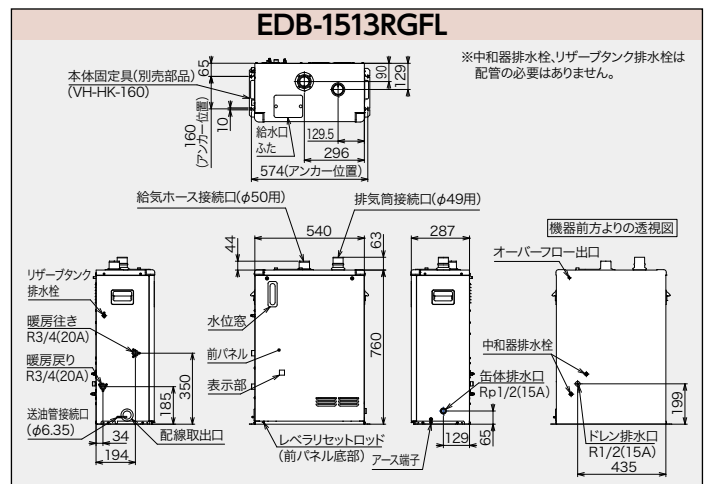
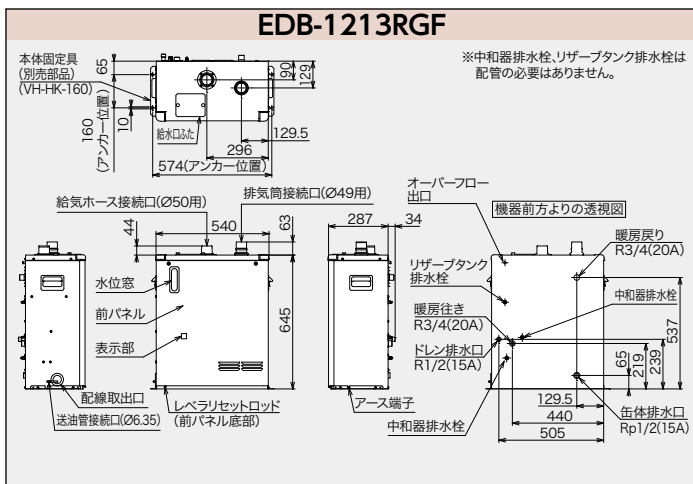
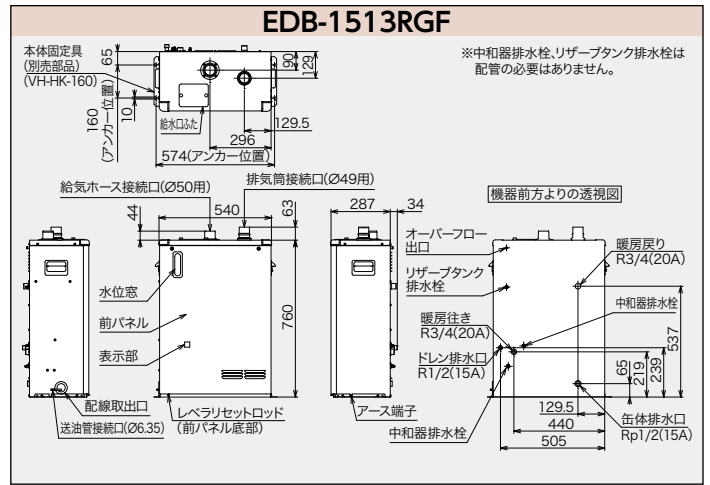
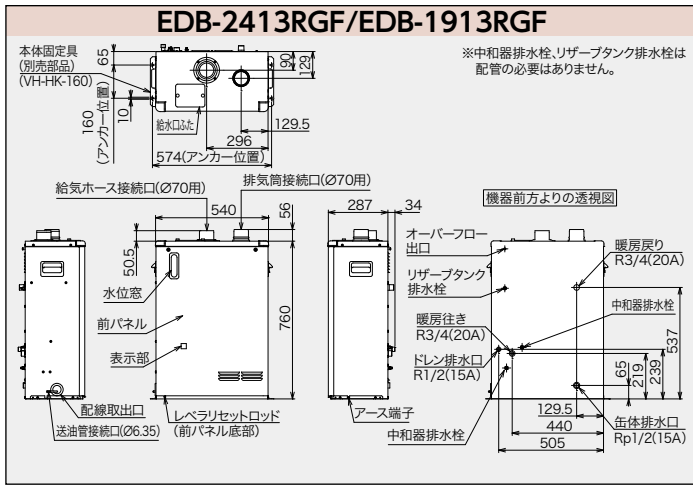
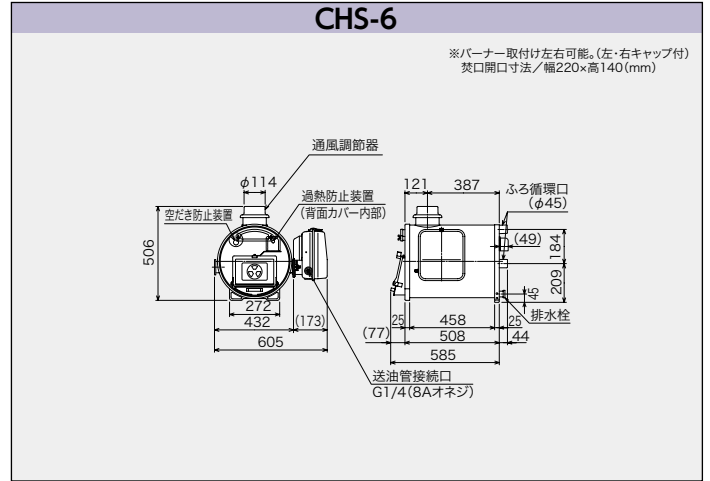
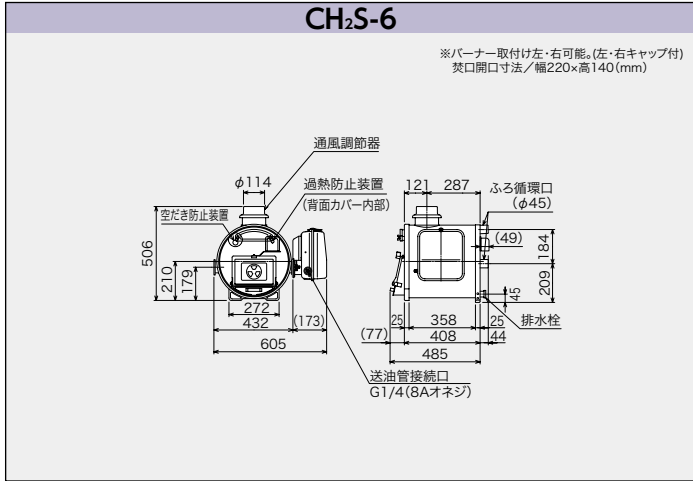
寸法図

ネジの呼称/R:オネジ(テーパ) G:オネジ(ストレート) Rc:メネジ(テーパ) Rp:メネジ(ストレート)



寸法図

ネジの呼称/R:オネジ(テーパ) G:オネジ(ストレート) Rc:メネジ(テーパ) Rp:メネジ(ストレート)

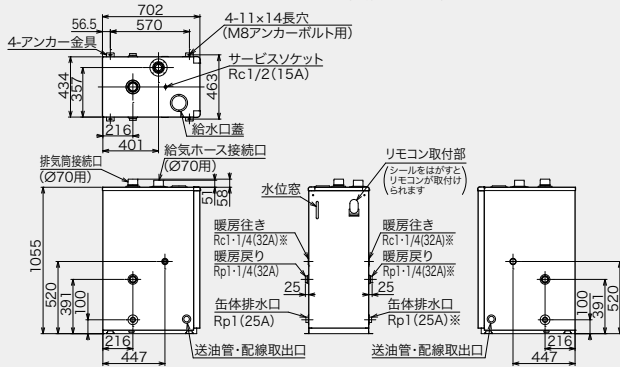


寸法図

ネジの呼称/R:オネジ(テーパ) G:オネジ(ストレート) Rc:メネジ(テーパ) Rp:メネジ(ストレート)

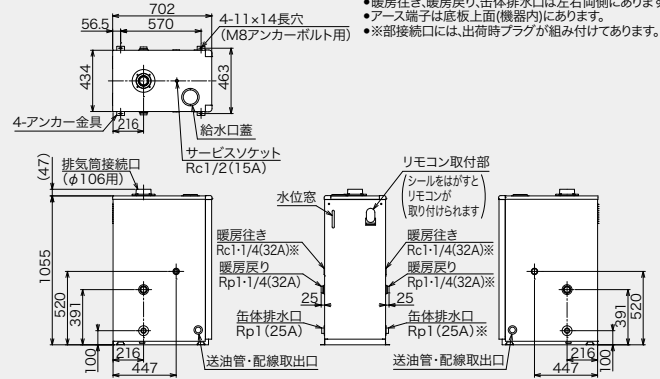
DB-4004F

- 暖房行き、暖房戻り、缶体排水口は左右両側にあります。
- アース端子は底板上面(機器内)にあります。
- ※部接続口には、出荷時プラグが組付けてあります。



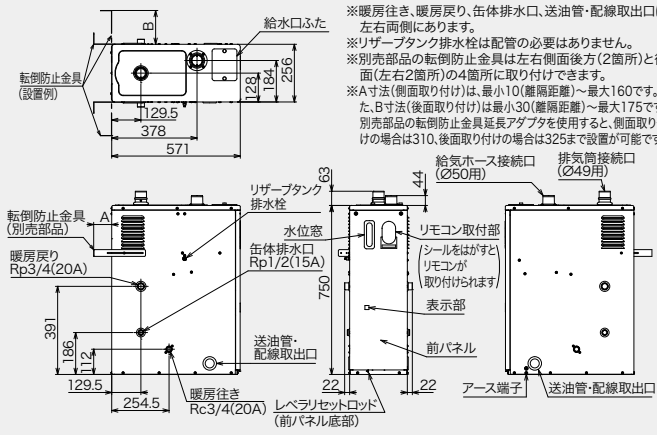
DB-4004

- 暖房行き、暖房戻り、缶体排水口は左右両側にあります。
- アース端子は底板上面(機器内)にあります。
- ※部接続口には、出荷時プラグが組み付けてあります。



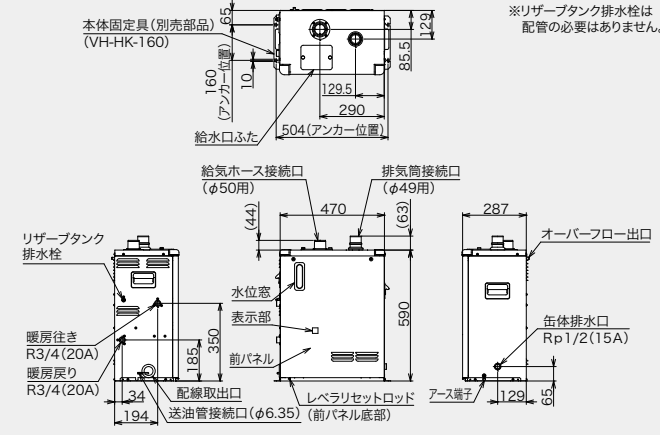
DBT-1813RGF

- ※暖房行き、暖房戻り、缶体排水口、送油管・配線取出口は左右両側にあります。
- ※リザーブタンク排水栓は配管の必要はありません。
- ※別売部品の転倒防止金具は左右側面(2箇所)と後面(左右2箇所)の4箇所に取り付けられます。
- ※A寸法(側面取り付け)は、最小10(離隔距離)~最大160です。また、B寸法(後面取り付け)は最小30(離隔距離)~最大175です。別売部品の転倒防止金具延長アダプタを使用すると、側面取り付けの場合は310、後面取り付けの場合は325まで設置が可能です。

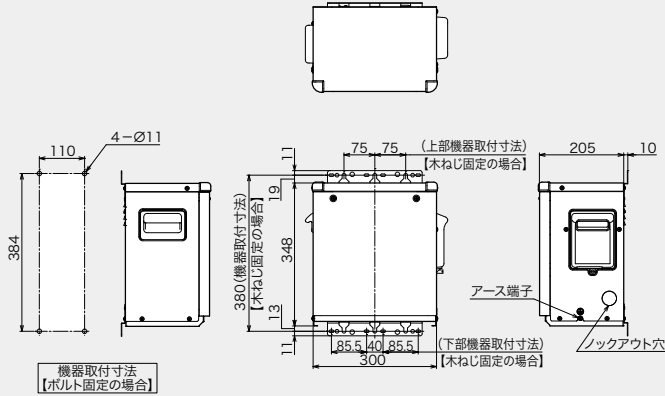


DB-1813RGFL/DB-1513RGFL

- ※リザーブタンク排水栓は配管の必要はありません。

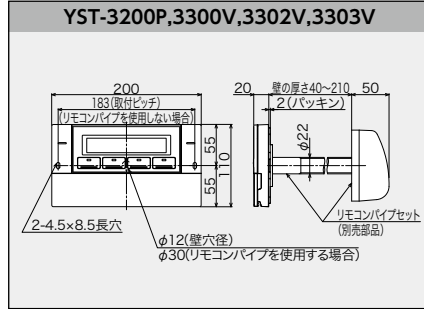
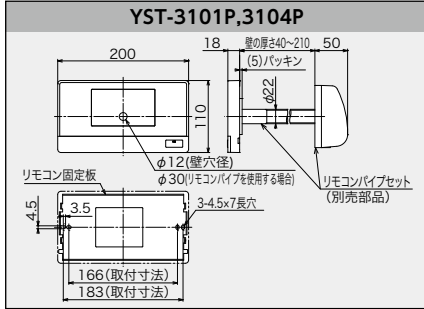
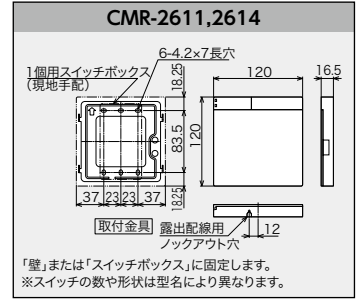
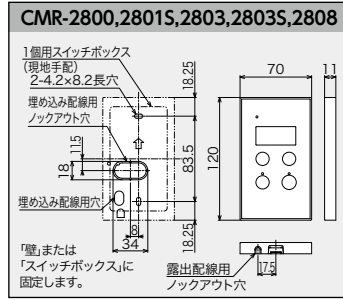
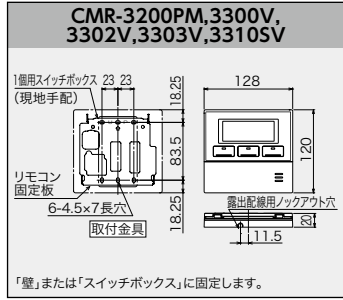
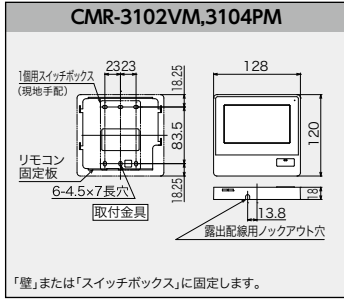


BDU-303



寸法図 仕様表

ネジの呼称/R:オネジ(テーパ) G:オネジ(ストレート) Rc:メネジ(テーパ) Rp:メネジ(ストレート)



機種	仕様	給湯出力 (kW[kcal/h])	追焚出力 (kW[kcal/h])	缶容量 (L)	給湯量 (50 Cup) (L/h)	燃料消費量 (kW[L/h])	給湯	ノズル	最高使用圧力 (MPa[kgf/cm ²])	消費電力 (W) (50Hz/60Hz)				排気筒接続径mm (総排気筒径 (mm))	質量 (kg)	区分名 (省エネ法)	構造名 (省エネ法)	エネルギー消費効率 (%)	連続給湯効率 (%)	缶体材質							
										給湯使用	給湯・ふろ同時使用	待機時	待機時														
■エコフィール																											
EHK-U4771DKXF		46.5 [40,000]	15 [12,900]	1.1	800	48.9 [4.75]	1.45G リターンズノズル	1.0 [10]	1.0 [10]	70/65	110/105	140/135	170/165	70 (100)	35	III	III-1	92.0	95.0	主銅製 補助ステンレス製							
EHK-4771DKXF										68/68	90/90	130/130	155/150								2.0	100					
EHK-4771DXE										65/65	110/105	135/130	170/165	70 (100)	32	I	I-1	92.5	95.0	ステンレス製							
EHK-4771DXF										70/65	110/105	—	—								1.8	38					
EHK-4771DAF										—	—	1.5	—	—	—	—	—	—	—	—	—	—	—	—	—	—	—
EHI-4771DKF										—	—	—	—	—	—	—	—	—	—	—	—	—	—	—	—	—	—
EHI-4771DF		—	—	—	—	—	—	—	—	—	—	—	—	—	—	—	—	—	—								
EHK-4570SXGH		45.3 [39,000]	15.3 [13,200]	15.2	780	47.7 [4.64]	1.2G	0.2 [2.0]	0.2 [2.0]	116/112	87/84	177/175	151/147	100	44	IV	—	85.0	95.0	ステンレス製							
EHK-4570SAGH										65/60	110/105	—	—								1.9	39					
EHI-4570SGH										—	—	17.0	—	—	—	—	—	—	—	—	—	—	—	—	—	—	—
EHK-4570SAG		—	—	15.3	—	—	—	—	—	—	—	—	—	—	—	—	—	—	—	—							
EHK-3870SAG		37.8 [32,500]	13.200	13.0	650	39.8 [3.87]	1.1G	0.1 [1.0]	0.1 [1.0]	105/105	78/78	170/170	145/145	100	33	IV	—	85.0	95.0	ステンレス製							
EHI-4570SG		—	—	17.0	780	47.7 [4.64]	1.2G	0.1 [1.0]	0.1 [1.0]	116/112	87/84	—	—								38	II	—	85.0	95.0	ステンレス製	
EHI-3870SG		—	—	14.5	650	39.8 [3.87]	1.1G	0.1 [1.0]	0.1 [1.0]	105/105	78/78	—	—	29	II	—	85.0	95.0	ステンレス製								

◆リモコンON/OFF時の平均値 (リモコン個数は、[給湯+強制追いだし]が2個、[給湯専用]が1個)

機種	仕様	給湯出力 (kW[kcal/h])	追焚出力 (kW[kcal/h])	缶容量 (L)	給湯量 (50 Cup) (L/h)	燃料消費量 (kW[L/h])	給湯	ノズル	最高使用圧力 (MPa[kgf/cm ²])	消費電力 (W) (50Hz/60Hz)				排気筒接続径mm (総排気筒径 (mm))	質量 (kg)	区分名 (省エネ法)	構造名 (省エネ法)	エネルギー消費効率 (%)	連続給湯効率 (%)	缶体材質			
										給湯使用	給湯・ふろ同時使用	待機時	待機時										
■水道直圧式																							
KIB-4771DKXF		46.5 [40,000]	15 [12,900]	0.8	800	53.8 [5.23]	1.45G リターンズノズル	1.0 [10]	1.0 [10]	70/65	125/120	135/130	170/165	70 (100)	29	III	III-1	86.5	86.5	銅製			
KIB-4771DKXF-L										70/65	125/120	135/130	170/165								2.0	70 (100)	29
KIB-U4770DAE										70/65	100/95	150/145	170/165	2.0	106	37	70 (100)	38	III	III-1	86.5	86.5	銅製
KIB-4770DAE										70/65	100/95	150/145	170/165	2.0	106	37							
KIB-4770DAF										70/65	115/110	150/145	180/185	2.0	70 (100)	38	70 (100)	29	III	III-1	86.5	86.5	銅製
KIB-U4771DKAF										70/65	125/120	135/130	170/165	2.0	70 (100)	29							
KIB-4771DKAF										70/65	125/120	135/130	170/165	2.0	70 (100)	29	70 (100)	29	III	III-1	86.5	86.5	銅製
KIB-4771DKAF-L										70/65	125/120	135/130	170/165	2.0	70 (100)	29							
KIB-4770DF										70/65	115/110	150/145	180/185	2.0	70 (100)	38	70 (100)	37	III	III-1	86.5	86.5	銅製
KIB-3970DE										70/65	90/85	155/150	155/150	2.0	106	37							
KIB-3970DF		70/65	105/100	140/140	175/170	2.0	70 (100)	38	70 (100)	28	III	III-1	86.5	86.5	銅製								
KIB-4771DKF		70/65	125/120	135/130	170/165	2.0	70 (100)	28															
KIB-U4771DKF-L		70/65	125/120	135/130	170/165	2.0	70 (100)	28	70 (100)	28	III	III-1	86.5	86.5	銅製								
KIB-3971DKF		70/65	105/100	135/130	155/150	2.0	70 (100)	28															
IB-4770DE		70/65	95/90	—	—	—	—	—	70 (100)	32	I	I-1	86.0	87.0	銅製								
IB-4770DF		75/70	115/110	—	—	—	—	1.8								106							
IB-3970DE		70/65	90/85	—	—	—	—	—	70 (100)	32	I	I-1	86.0	87.0	銅製								
IB-3970DF		75/70	100/95	—	—	—	—	1.8								106							
IB-4771DKF		70/65	125/120	—	—	—	—	—	70 (100)	26	I	I-1	87.0	86.5	銅製								
IB-4771DKF-L		70/65	125/120	—	—	—	—	1.8								70 (100)							
IB-3971DKF		70/65	105/100	—	—	—	—	—	70 (100)	26	I	I-1	87.0	86.5	銅製								

仕様表

仕様 機種	給湯出力 (kW[kcal/h])	追焚出力 (kW[kcal/h])	缶容量 (L)	給湯量 (50°Cup) (L/h)	燃料消費量 (kW[L/h])	ノズル	最高使用圧力 (MPa[kg/cm ²])	消費電力 (W) (50Hz/60Hz)			排気筒接続径mm (給排気筒径[mm])	質量 (kg)	区分名 (省エネ法)	構造名 (省エネ法)	エネルギー 消費効率 (%)	連続 給湯効率 (%)	缶体材質
								給湯使用		給湯・ふろ同時使用 ◆待機時							
								点火時	燃焼時								

■減圧式 標準圧力型

KIB-3867FAG	37.8[32,500]	14 [12,000]	10.3	650	43.2[4.20]	1.2G	0.1[1.0]	108/108	80/78	170/168	145/143	1.9	70(100)	31	IV	-	77.0	87.5	ステンレス製							
KIB-4567E	45.3[39,000]		14.5	780	51.4[5.00]	1.35G		115/110	87/83	177/175	150/145	1.9	106	37												
KIB-4567FG	37.8[32,500]		10.3	650	43.2[4.20]	1.2G		121/119	88/86	182/180	158/156	1.9	70(100)	38												
KIB-3867E								105/100	75/75	160/155	135/135	1.9	106	30												
KIB-3867F	37.8[32,500]		10.3	650	43.2[4.20]	1.2G		105/100	75/75	160/155	135/135	1.9	106	31												
KIB-3867FG								108/108	80/78	170/168	145/143	1.9	70(100)	30												
IB-4567E	45.3[39,000]		-	15.9	780	51.4[5.00]		1.35G	0.1[1.0]	115/110	87/83	-	-	1.2						106	33	II	-	78.0	87.5	ステンレス製
IB-4567FG										121/119	88/86	-	-	1.2						70(100)	34					
IB-3867E										100/100	75/75	-	-	1.2						106	24					
IB-3867EG										100/100	75/75	-	-	1.2						106	25					
IB-3867F										108/108	80/78	-	-	1.2						70(100)	24					
IB-3867FG										108/108	80/78	-	-	1.2						70(100)	25					

仕様 機種	給湯出力 (kW[kcal/h])	缶容量 (L)	給湯量 (50°Cup) (L/h)	燃料消費量 (kW[L/h])	ノズル	最高使用圧力 (MPa[kg/cm ²])	消費電力 (W) (50Hz/60Hz)			バーナー 型名	排気筒接続径mm (給排気筒径[mm])	質量 (kg)	連続給湯 効率 (%)	缶体材質
							給湯使用		給湯・ふろ同時使用 ◆待機時					
							点火時	燃焼時						

■減圧式 貯湯型

EPG-5903	58.6[50,400]	76.3	1,008	61.7[6.00]	1.75G	0.1[1.0]	最高使用水頭圧 10m	120/120	95/95	2.1	—	100	64	95.0	ステンレス製					
EPG-5903F	暖房:56.1[48,200]							120/115	95/90	2.1	—	給気 80 / 排気100(120)	64							
EPG-5903W	58.6[50,400] (コイル:51.0[43,900]) 暖房:56.1[48,200] (コイル:29.0[24,900])							コイル:5.5 缶体:70.1	1,008	61.7[6.00]	1.75G	120/120	95/95			2.1	—	100	72	
EPG-4403	44.0[37,800] 暖房:42.1[36,200]							66.1	756	46.3[4.50]	1.25G	95/95	75/70			2.1	—	100	61	
PG-5304	52.6[45,200] 暖房:52.0[44,700]							58.6	904	61.7[6.00]	1.75G	110/110	80/80			2.1	—	106	49	
PG-5304F												100/100	75/75			2.1	—	給気 80 / 排気100(120)	50	
PG-5304W	52.6[45,200] (コイル:51.0[43,900]) 暖房:52.0[44,700] (コイル:22.1[19,000])							コイル:5.2 缶体:52.6	904	61.7[6.00]	1.75G	110/110	80/80			2.1	—	106	54	
PG-4004	39.5[34,000]							48.4	680	46.3[4.50]	1.25G	95/90	70/65			2.1	—	106	46	
PG-4004F	暖房:39.0[33,500]											110/105	85/80			2.1	—	70(100)	46	
PG-4004W	39.5[34,000] (コイル:35.6[30,600]) 暖房:39.0[33,500] (コイル:17.5[15,100])							コイル:4.0 缶体:43.8	680	46.3[4.50]	1.25G	95/90	70/65			2.1	—	106	50	
PG-4004WF	暖房:39.0[33,500] (コイル:17.5[15,100])							680	46.3[4.50]	1.25G	110/105	85/80	2.1			—	70(100)	50		
PG-7004	69.8[60,000] 暖房:68.6[59,000]							75	1,200	81.3[7.90]	2.0G	125/120	105/100			2.1	—	120	69	
LHG-4010S	バーナー:39.5[34,000] マキ:約34.9[約30,000]							165	680	54.5[5.30]	1.5G	91/84	91/83			—	BM-40S	150	117	約73.0

仕様 機種	出力 (kW[kcal/h])	釜型名	燃料消費量 (kW[L/h])	ノズル	消費電力 (W) (50Hz/60Hz)			バーナー型名	排気筒接続径mm (排気筒径[mm])	質量 (kg)	湯沸効率 (%)	缶体材質
					給湯使用		給湯・ふろ同時使用 ◆待機時					
					点火時	燃焼時						

■石油ふろがま

JPK-N6	14.3[12,300]	JK-N6缶	22.6[2.20]	0.65G	67/62	0.9	BM-76	106	12	63.3	ステンレス製
CHS-6	14.9[12,800]	CHC缶	26.7[2.60]	0.75G	67/62	0.9	SB-76	115	31.7	—	
CHS-6		CH2C缶			67/62	0.9	SB-76		25.7		

仕様 機種	暖房出力 (kW[kcal/h])	本体内容 保有水量 (L)	最大燃料消費量 (kW[L/h])	最高使用圧力 (MPa[kg/cm ²])	消費電力 (W) (50Hz/60Hz)			排気筒接続径mm (給排気筒径[mm])	質量 (kg)	区分名 (省エネ法)	構造名 (省エネ法)	エネルギー 消費効率 (%)	暖房効率 (%)	缶体材質
					給湯使用		給湯・ふろ同時使用 ◆待機時							
					点火時	燃焼時								

■暖房ボイラ

EDB-2413RGF	24.0[20,640]~6.0[5,160]	19	25.8[2.51]	0.1[1.0]	920/920	115/115	1.3	70(100)	32	V	V-2	93.0	93.0	ステンレス製
EDB-1913RGF	19.0[16,340]~6.0[5,160]	19	20.4[1.98]		910/910	100/100	1.3	70(100)	32					
EDB-1513RGF	15.0[12,900]~6.0[5,160]	19	16.1[1.56]		680/680	90/90	1.3	49(70)	31.5					
EDB-1213RGF	12.0[10,340]~5.3[4,560]	16	12.9[1.25]		640/640	70/70	1.3	49(70)	29					
EDB-1513RGFL	15.0[12,900]~6.0[5,160]	19	16.1[1.56]		680/680	90/90	1.3	49(70)	31.5					
EDB-1213RGFL	12.0[10,340]~5.3[4,560]	16	12.9[1.25]		640/640	80/80	1.3	49(70)	29					
DB-1813RGF	18.0[15,500]~6.0[5,160]	13	20.7[2.01]		910/910	100/100	1.2	49(70)	24					
DB-1513RGF	15.0[12,900]~6.0[5,160]	13	17.2[1.67]		680/690	90/90	1.2	49(70)	24					
DB-913RGF	9.0[7,740]~4.3[3,700]	13	10.3[1.00]		645/650	75/75	1.2	49(70)	24					
DB-4004F	40.3[34,600]	55	46.0[4.47]		230/275	230/275	0.9	70(100)	59					
DB-4004	40.3[34,600]	55	46.0[4.47]		220/265	220/265	0.9	106	59					
DBT-1813RGF	18.0[15,500]~6.0[5,160]	13	20.7[2.01]		880/880	100/100	1.2	49(70)	27					
DB-1813RGFL	18.0[15,500]~6.0[5,160]	13	20.7[2.01]		910/910	100/100	1.2	49(70)	24					
DB-1513RGFL	15.0[12,900]~6.0[5,160]	13	17.2[1.67]		680/690	90/90	1.2	49(70)	24					

◆リモコンON/OFF時の平均値(リモコン個数は、[給湯+強制追いだし]が2個、[給湯・暖房専用]が1個)

保証料をご負担いただく
と修理費が無料になります。

長府製作所 延長保証制度

延長保証制度
対象商品

《延長修理保証の内容》

- 対象製品 / 石油給湯器、暖房ボイラ(石油温水暖房機)
- 保証期間 / 機器設置日から5年・8年・10年間(メーカー保証期間を含む)の長期保証。
- 保証内容 / 延長保証期間中に対象商品が故障した場合の修理費用(技術料・部品代・出張料)が無料。
- お申込有効期間 / 機器設置日から6ヶ月以内。

延長保証料金	保証期間			
	保証料	5年	8年	10年
	石油給湯器	6,600円(税抜6,000円)	13,750円(税抜12,500円)	30,250円(税抜27,500円)
	暖房ボイラ	6,490円(税抜5,900円)	13,750円(税抜12,500円)	22,000円(税抜20,000円)

延長保証の 対象期間	設置		1年	5年	8年	10年
	5年保証	メーカー保証	延長保証期間	通常の有料修理		
	8年保証	メーカー保証	延長保証期間	通常の有料修理		
	10年保証	メーカー保証	延長保証期間	通常の 有料修理		

- ※一般家庭での通常使用状況下における故障が本保証の対象です。
- 特定保守製品の法定点検、あんしん点検、定期点検については延長保証の対象外です。
- (E)PGシリーズ、マキ焚兼用給湯器[LHGシリーズ]、石油ふろがま及び、暖房ボイラ(石油温水暖房機)の暖房回路にかかる故障、不具合は対象外です。詳しくはホームページの「長府製作所延長保証制度保証規定」をご参照ください。
- ※2026年7月現在(保証内容・保証料は変更する場合がありますのでご注意ください)



安全に関する
ご注意!

- ご使用前に「取扱説明書」をよくお読みのうえ正しくお使いください。
- このカタログに掲載の石油機器(EPG・PGシリーズを除く)は一般家庭用です。業務用などで長時間使用されると、機器の寿命が極端に短くなり、また保証対象外となりますので、ご注意ください。
- このカタログに掲載の石油給湯機器は、家庭用の給湯・シャワー・ふろ沸かし以外には使用しないでください。(業務用石油機器EPG・PGシリーズも給湯・暖房以外には使用しないでください。)また、食品の保存、生物の栽培、飼育等特殊な用途では使用しないでください。強制追交付石油給湯器が取り付け可能な浴槽の大きさは400リットルまでです。
- 設置工事に不備がありますと事故の原因になることがあります。工事は、必ずお買い上げの販売店または専門業者に依頼してください。
- 石油機器には必ず灯油をご使用ください。ガソリンなど揮発性の高い油は危険ですので絶対に使用しないでください。
- このカタログに掲載の石油給湯器は、AC100V(50Hz/60Hz)でご使用ください。
- 機器は給気・排気が十分できる場所に設置してください。また、給気口・排気口を物や塀などでふさがないでください。不完全燃焼の原因となり、非常に危険です。
- 屋外用機器を屋内に設置されますと、不完全燃焼を起こし、大変危険ですので、絶対に屋内に設置しないでください。
- 給排気筒・排気筒は絶対に集合煙突に接続しないでください。
- 機器を波板などで囲わないでください。不完全燃焼や火災の原因となり危険です。
- 油ゴムホースは絶対に機器内・屋外で使用しないでください。
- アース線は絶対にガス管・水道管・避雷針などには接続しないでください。アース工事が不完全ですと、感電事故の原因となる場合があります。
- 機器の近くにはプラスチック・紙類など燃えやすいものを置かないでください。
- このカタログに掲載の石油給湯機器を温泉水・井戸水で使用すると、機器の熱交換器・内部配管の水漏れ等耐久性を損なう場合があります。この場合、保証対象外となります。
- 硫黄・酸・アルカリを含んだ入浴剤や洗剤は使用しないでください。ふる循環ポンプや熱交換器等が腐食する原因になります。
- 高圧力型は上水道用であり、家庭用以外の用途にご使用の場合は、労働基準監督署への届け出が必要となる場合があります。
- 水道直圧式給湯器の場合お湯が白濁することがありますがこれは水に溶け込んだ空気が分離したものであり異常ではありません。
- このカタログに掲載の石油機器を、標高1000m以上(壁掛タイプのFF、エコフィールのFF、4770・3970シリーズは800m以上、DB-4004Fを除く暖房ボイラは500m以上)の高地で使用する場合、特約店・販売店にご相談ください。
- 機器を太陽熱温水器(ソーラー)と接続した場合、夏期など太陽熱温水器の水温が高くなるとお湯の温度制御ができなくなり、高温のお湯が出る場合があります。また、機器によっては接続できないものもありますので、ご注意ください。
- 機器を設置する付近に強力な電波発生源(放送局・無線局等)がありまると、機器の運転に支障が生ずることがあります。
- 低水圧・高水圧の条件下では、使用性が悪くなる場合があります。推奨水圧0.2~0.735MPa(2.0~7.5kgf/cm²)の範囲内での使用をおすすめいたします。
- ウォーターハンマー現象が発生する場合は、水撃防止装置を取り付けてください。
- 機器を改造して使用しないでください。
- 機器を設置される場合は、各地域の条例を事前にご確認ください。
- 機器買い替える際は、油タンク、送油管、排気筒(煙突)も同時に交換することをおすすめいたします。
- 油タンク内には水(結露水)がたまりまますので、定期的な水抜きを行ってください。
- 別売部品の不凍液等は必ず当社指定の部品をご使用ください。他を使用しますと機器の性能が発揮できない場合があります。

愛情点検



★長年ご使用の機器は、ぜひ点検を! 本カタログ掲載製品の補修用性能部品の保有期間は製造打ち切り後、11年です。

こんな症状は
ありませんか?

- 水漏れや油漏れがある。
- 煙が出たり、灯油の臭いがする。
- 運転中にこげくさい臭いがする。
- 異常な音や振動がある。
- その他の異常や故障がある。

➔ ご使用中

故障や事故防止のため、運転を停止して電源プラグを抜き、送油バルブと給水元栓を閉めて、お買い求めの販売店に点検・修理を依頼してください。

●一般のお客様からの
お問い合わせは、
右記フリーダイヤルへ

0120-925-339

携帯電話からは 0570-666-339 (通話料がかかります)

修理に関する
お問い合わせ

24時間365日受付

商品に関する
お問い合わせ

平日 8:10~18:00
土日祝 8:10~17:00

※電話番号をよくお確かめのうえ、お掛け間違いのないようお願いします。

●お客様から取得いたしました個人情報、お客様へのお問い合わせ対応を目的として利用し、適切に管理します。修理業務等を委託する場合や正当な理由がある場合を除き、第三者に開示・提供いたしません。

特約店 ご用命はアフターサービスのゆきとどいた当店へ。

株式会社 長府製作所

工場・営業部・ショールーム(*印を除く)

本 社 : 〒752-8555 下関市長府扇町2-1 TEL (083) 248-1111
 FAX (083) 248-1906
 花 巻 : 〒025-0301 * 花巻市北湯口第2地割1番地26 TEL (0198) 37-1115
 宇 都 宮 : 〒321-3231 宇都宮市清原工業団地30番 TEL (028) 667-6111
 滋 賀 : 〒520-2394 野洲市野洲1473-1 TEL (077) 588-4111

支店 / 営業所・ショールーム(*印を除く)

札幌支店 : 〒065-0042 * 札幌市東区本町2条10-1-25 TEL (011) 785-1211
 東京支店 : 〒160-0022 新宿区新宿5-14-6 TEL (03) 5369-3511
 大阪支店 : 〒564-0053 吹田市江の木町18-27 TEL (06) 6338-7111
 福岡支店 : 〒812-0024 福岡市博多区網場町9-20 TEL (092) 273-2811
 釧路営業所 : 〒085-0051 * 釧路市光陽町8-1 TEL (0154) 22-5821
 帯広営業所 : 〒080-0023 * 帯広市西13条南11-9 TEL (0155) 22-1335
 旭川営業所 : 〒070-8002 * 旭川市神楽2条9-3-10 TEL (0166) 74-4585
 函館営業所 : 〒041-0851 * 函館市本通4-17-25 TEL (0138) 53-2583
 青森営業所 : 〒030-0131 * 青森市問屋町2-18-18 TEL (017) 738-4141
 盛岡営業所 : 〒020-0122 盛岡市みたけ5-15-50 TEL (019) 641-0811
 秋田営業所 : 〒010-0914 * 秋田市保戸野千代田町15-17 TEL (018) 824-3421
 仙台営業所 : 〒980-0012 仙台市青葉区錦町1-4-6 TEL (022) 264-0311
 埼玉営業所 : 〒352-0001 * 新座市東北2-24-3 TEL (048) 471-8420
 横浜営業所 : 〒224-0003 横浜都筑区中川中央1-36-21 TEL (045) 912-3111
 千葉営業所 : 〒261-0001 千葉市美浜区幸町2-24-32 TEL (043) 248-4111
 名古屋営業所 : 〒465-0095 名古屋市名東区高社1-72-1 TEL (052) 779-2111
 金沢営業所 : 〒921-8550 金沢市玉鉾4-17 TEL (076) 292-3111
 松本営業所 : 〒390-0852 * 松本市大字島立354-1 TEL (0263) 63-2111
 香川営業所 : 〒764-8510 仲多度郡多度津町東港町7-8 TEL (0877) 33-2311
 岡山営業所 : 〒700-0976 岡山市北区辰巳3-111 TEL (086) 245-1111
 広島営業所 : 〒732-0811 広島市南区段原1-1-1 TEL (082) 261-5111
 沖縄営業所 : 〒901-2101 浦添市西原3-18-10 TEL (098) 877-3111

北海道地区販売協力会社

(株)ハンダ : 〒003-0809 札幌市白石区菊水9条2-3-1 TEL (011) 813-2210

ホームページアドレス <https://www.chofu.co.jp/> ←ホームページから製品仕様書及びカタログがダウンロードできます。

'26.6.25(木) (TOP)

IB-26-0102-改

※当カタログ記載の仕様、価格は変更する場合がございますのでご了承ください。尚製品の色は印刷のため実際の色と若干異なる場合があります。

※このカタログに表示の内容は2026年7月現在のものです。